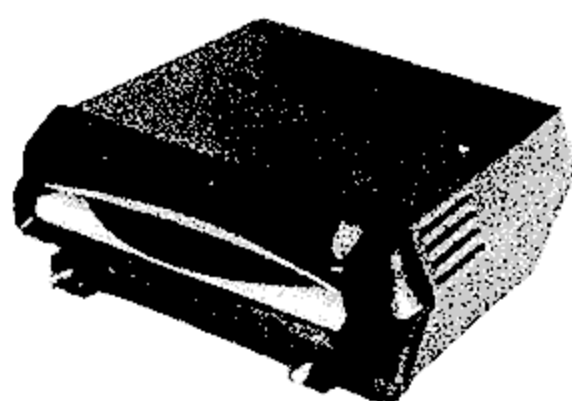




### Technische Daten

Spannung:	6 V / 12 V umlötbar am Spannungsteiler
Stromart:	Gleichstrom
Motor:	selbstanlaufend mit Fliehkraftregler
Stromaufnahme des Motors:	ca. 50 mA bei 6 V
Regelbereich:	4,5 - 7,8 V
Antriebsart:	Reibrad
Drehzahl des Plattentellers:	45 U/min
Tonabnehmer:	AG 3113
Anpassung:	0,5 M $\Omega$
Signallampe:	Philips 7997 N ( 7 V 0,1 A ) Philips 7998 N (14 V 0,1 A )



Um Ihnen das Studium dieser Werkstattanleitung nicht unnötig zu erschweren, haben wir uns auf das Notwendigste beschränkt und vorausgesetzt, dass Ihnen die Bedienung des Gerätes nach der Bedienungsanleitung und die Montage im Fahrzeug nach der Einbauanleitung vertraut ist.  
Die Funktionsbeschreibung bitten wir der Werkstattanleitung AG 2100 zu entnehmen.

### Einstellung des Gerätes

#### I) Antrieb

Beim Drehen des Plattentellers von Hand soll der Rotor einwandfrei mitgenommen werden. Gegebenenfalls müssen beide Zugfedern für die Gummizwischenräder justiert werden. Der Andruck der einzelnen Zwischenräder - gemessen axial zur Zugfeder - soll 60 g nicht überschreiten.

#### II) Tonarm

Die Zugfeder im Tonarm ist so justiert, dass an der Nadel ein Auflagedruck von 10 - 12 g gemessen werden kann.

In Stellung "Aus" soll die Nadelspitze mindestens 5,5 mm über der Plattentelleroberseite stehen. In Stellung "Ein" darf die Tonabnehmerleitung nicht am Tonabnehmer ziehen. Die Nadelspitze soll in dieser Stellung 1,5 - 2 mm tiefer als die Plattentelleroberseite liegen.

Der Anschlag von dem Tonarm ist so justiert, dass die Nadelspitze in Stellung "Aus" einen Abstand von 85 - 85,5 mm von der Plattentellermitte hat.

Die Gegengewichte im Tonarm sind so justiert, dass bei Senkrechtstellung des Gerätes der Tonarm in jeder Lage frei stehen bleibt.

#### III) Anschlagbügel

Der Anschlagbügel verhindert ein zu weites Einschieben der Schallplatte. Seine beiden Anschlagpunkte sollen von der Plattentellermitte 89 - 89,5 mm entfernt sein.

#### IV) Plattenführungsbügel

Der Plattenführungsbügel ist so montiert, dass der zum Schaltstift zeigende Arm am tiefsten Punkt 2,2 - 2,7 mm über der Plattentelleroberseite liegt. Der andere Arm hat 11 - 12 mm Abstand von der Plattentelleroberfläche.

#### V) Bürstenhalter

Die Höhe des Bürstenhalters ist so eingestellt, dass die Bürste die Nadelspitze säubert, ohne den Tonabnehmer zu berühren.

In Stellung "Aus" soll der Bürstenhalter nicht gegen den Plattentellerrand schlagen und die Bürste nicht unter dem Tonabnehmer stehen.

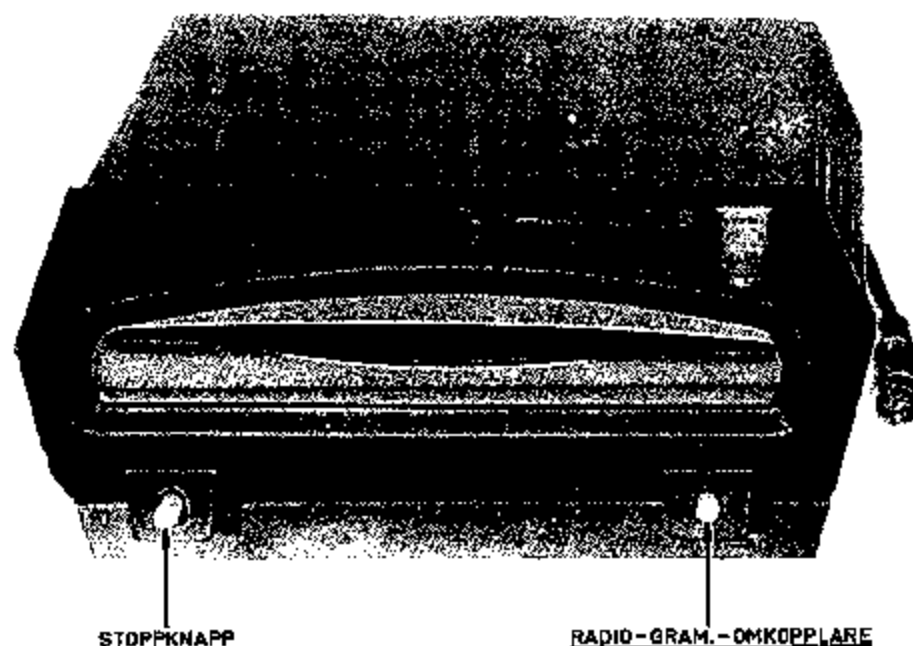
# AB TV SERVICE

STOCKHOLM · GÖTEBORG · MALMÖ  
NORRKÖPING

SERVICEBLAD ÖVER

SKIIVSPELARE

TYP AG 2101 D/24

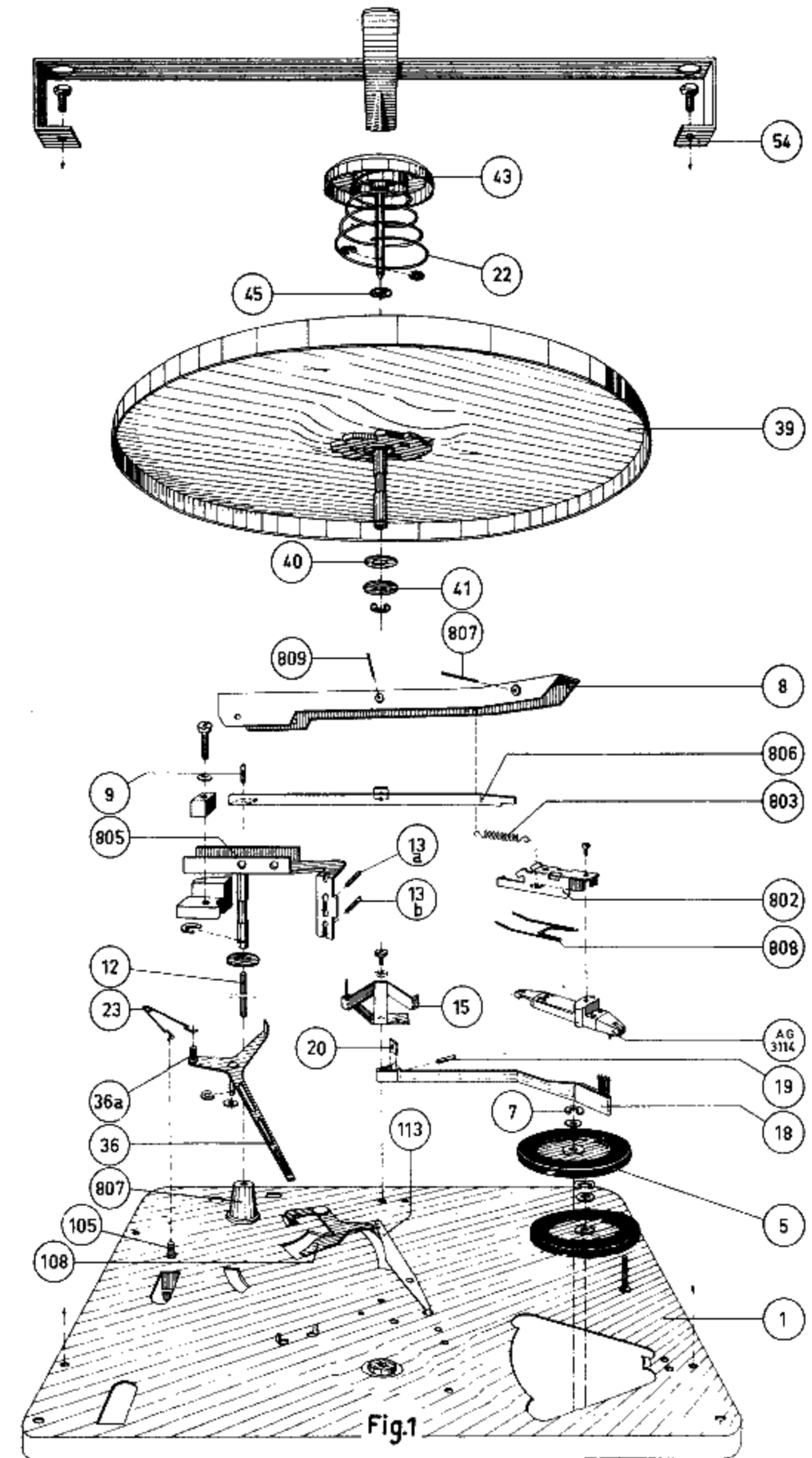
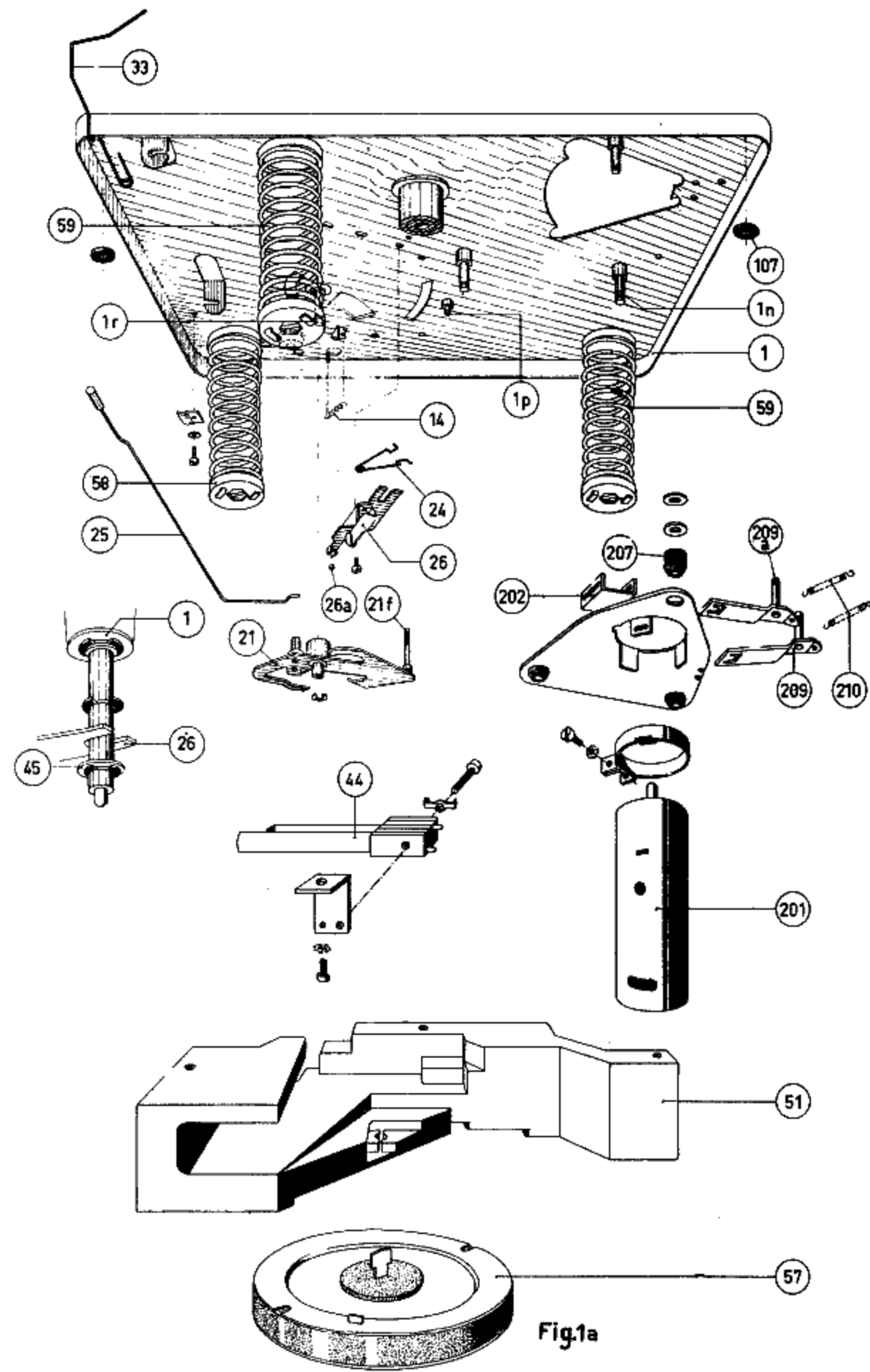


SEPTEMBER 1960

RA 3

## TEKNISKA DATA

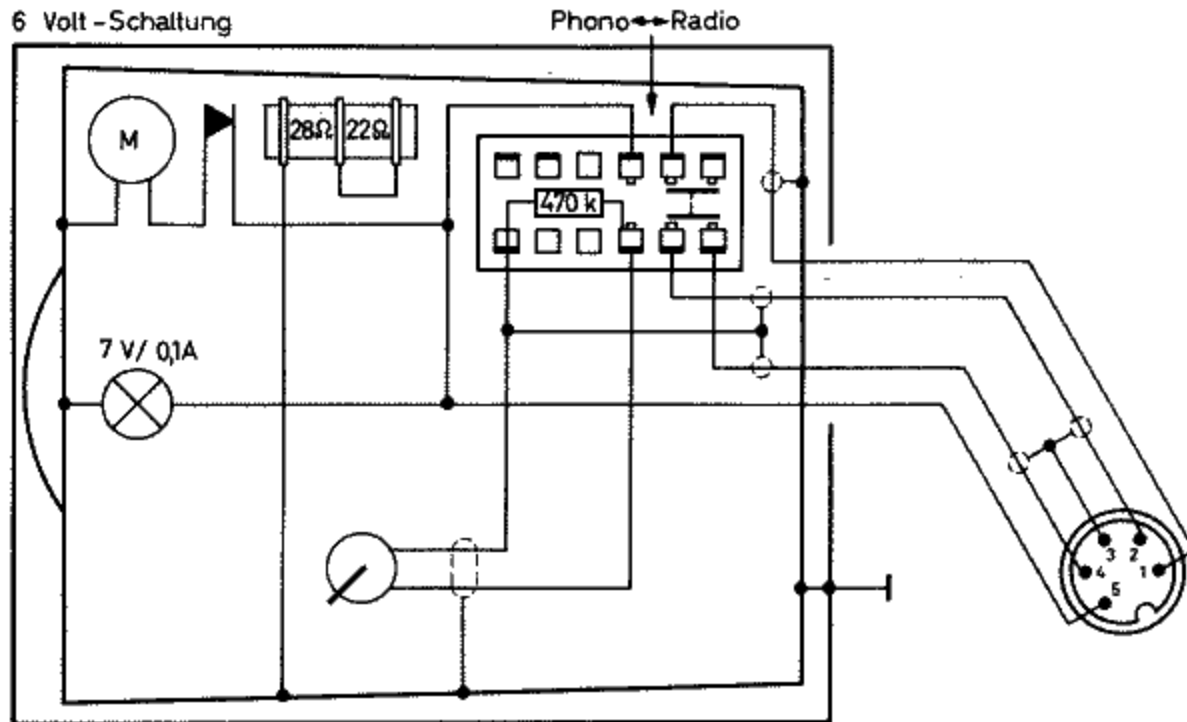
Drivspänningar	6, 12 eller 24V
Strömförbrukning	Ca 50 mA
Hastighet	45 varv/min.
Skivdiameter	17,5 cm (7") med stort centrumhål
Pick-up	AG 3114
Nåltryck	10 - 12 gram
Adaptor för 24V	AG 7019
Automatisk start	Skivspelaren startas genom att skivan (med stort centrumhål) skjuts in i skivöppningen.
Automatiskt stopp	När pick-upen går in i skivans slutspår stannar skivspelaren automatiskt och skivan skjuts ut. Stopp kan även erhållas under pågående spelning, genom att stoppknappen trycks in.
Vikt	Netto Ca 5 kg. Brutto Ca 6 kg.
Dimensioner	245 x 230 x 135 mm.



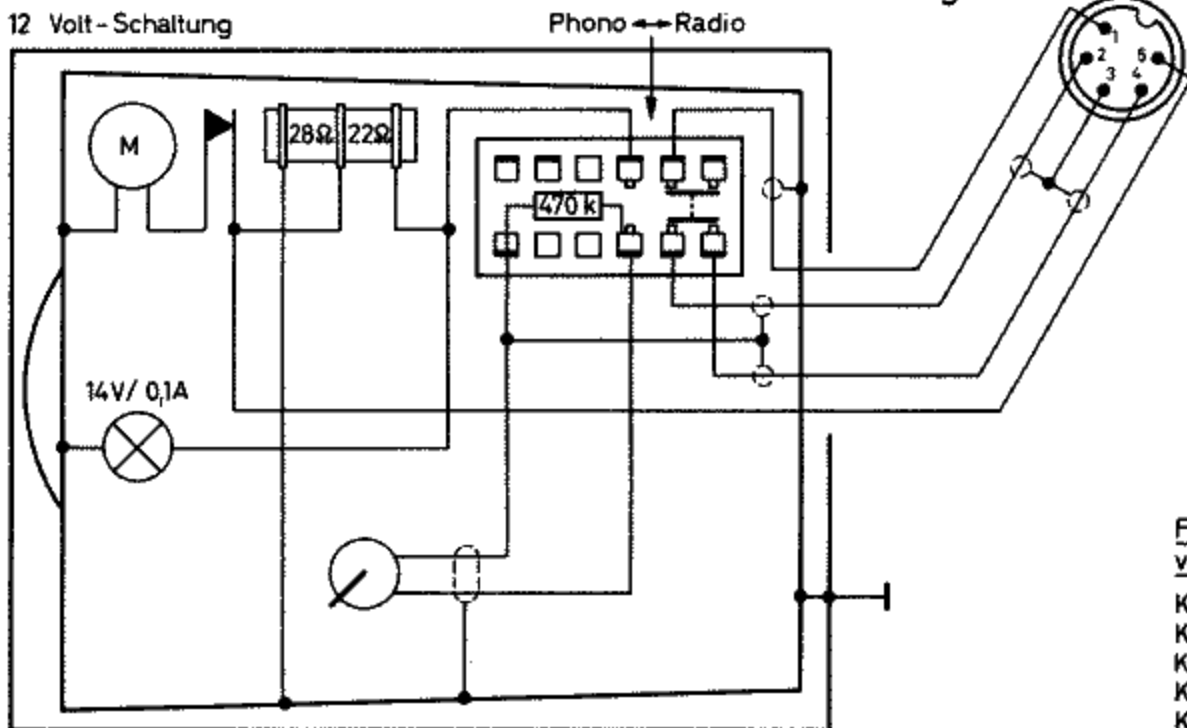
# Prinzipschaltbild AG 2101

gezeichnet in Stellung Radio

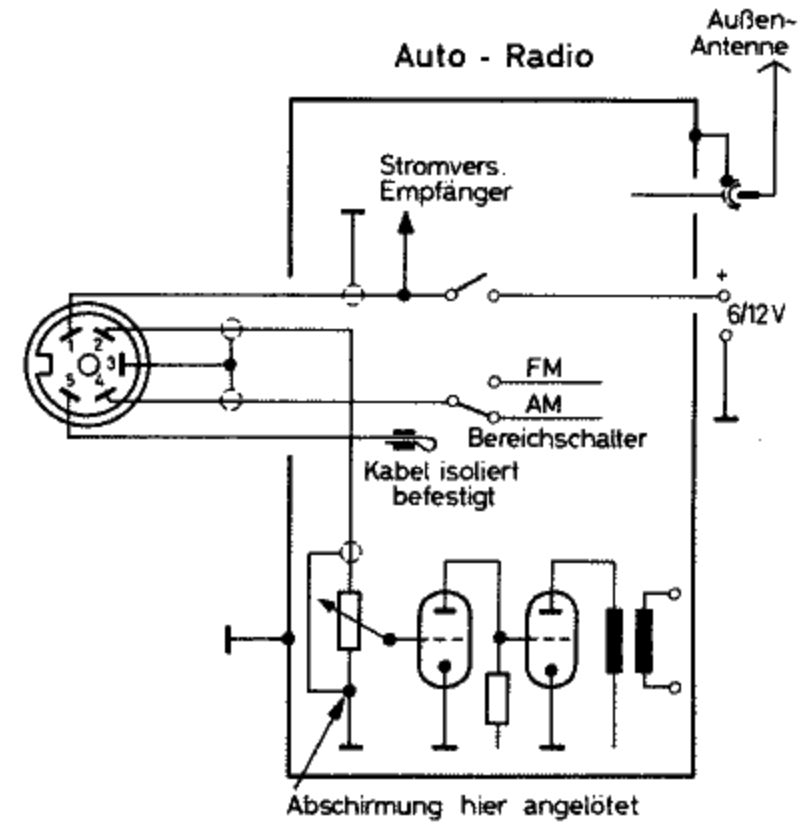
6 Volt - Schaltung



12 Volt - Schaltung



Auto - Radio



Auto - Mignon

Farben der Adern im Anschlusskabel  
von Auto-Mignon und Auto-Radio

- Kontakt 1 = rot
- Kontakt 2 = blau
- Kontakt 3 = Abschirmung von 2 u. 4
- Kontakt 4 = farblos
- Kontakt 5 = gelb

