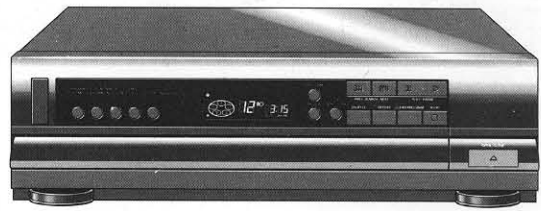


Carrousel CD player CDC550/17

Service
Service
Service

AK701/01/10/17/40/45/13
CDC552/17



Service Manual

CONTENTS

Connections and controls	2
Specification	2
Wiring diagram	3-4
Dismantling of set	5-7
Mechanical partslist	7
Adjustment table for CD	8
Service testprogramme	9-10
Exploded view	11-12
Printed circuit board CD PART	13-14
Circuit diagram CD PART	15-17
Circuit diagram CONTROL PART	18-20
Printed circuit board CONTROL PART	21-22
Electrical partslist	23
RC 5 Code	24

COMPACT
disc
DIGITAL AUDIO

(S) Varning!

Osynlig laserstrålning när denna del är öppnad och spårren är urkopplad. Betrakta ej strålen.

(DK) Advarsel!

Usynlig laserstråling ved åbning når sikkerhedsafbrydere er ude af funktion. Undgå udsættelse for stråling.

(SF) Varoitus!

Laite sisältää laserdiodin, joka lähettää näkymätöntä silmille vaarallista lasersäteilyä.



Documentation Technique Service Dokumentation Documentazione di Servizio Huolto-Ohje Manual de Servicio Manual de Servicio

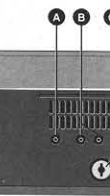
"Pour votre sécurité, ces documents doivent être utilisés par des spécialistes agréés, seuls habilités à réparer votre appareil en panne".

Subject to modification
4822 725 22765

Printed in The Netherlands
© Copyright reserved

Published by
Consumer Electronics

CONNECT



A Remote
B Line out
D Mains supply
E Voltage selector
(not in use)

SPECIFICATIONS

General

Power consumption
Mains

Laser

Output power
Wavelength

(GB)

Safety regulations
condition and
used.

(NL)

Veiligheidsbe-
toestand worden
gespecificeerd.

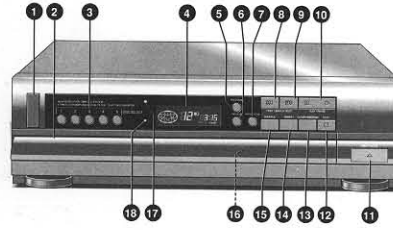
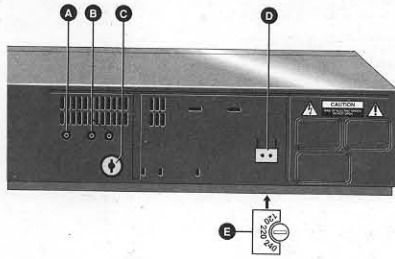
(GB) WARNING

All ICs and ma-
susceptible to
Careless handling
drastically.
When repairing
connected with
of the set via
Keep component
potential.

(F) ATTENTION

Tous les IC et
semi-conducteurs
décharges statiques.
Leur longévité
écourcée par
prise à leur ma-
Lors de répar-
au même pote-
enfiler le bras
sécurité.
Veiller à ce qu'
outils que l'on
potentiel.

CONNECTIONS & CONTROLS



A Remote in	1810
B Line out	1808/1809
D Mains socket	1001
E Voltage selector (not in all versions)	

1 Power on/off	1807
2 Tray	
3 DISC SELECT	
DISC 1	1537
DISC 2	1535
DISC 3	1536
DISC 4	1538
DISC 5	1541
4 Display	1580
5 Program	1542
6 Review	1546
7 Introsan	1547
8 Previous	1543

9 Next	1544
10 Play/Pause	1545
11 Open/Close	1555
12 Stop	1539
13 Clear program	1540
14 Repeat	1549
15 Shuffle	1548
16 Carrousel	1550
17 IR Eye	1571
18 Stand by LED	6520

Pos 17 and 18 not in all versions.

SPECIFICATION

General

Power consumption	: ≤23 W (3,2 W in stand by)
Mains	: 220 V / 50 Hz for /40
	: 240 V / 50 Hz for /10,/45
	: 120 V / 60 Hz for /17
	: Voltage selector (120/220/240 V) for /01

Laser

Output power	: 5 mW max. (3 mW typ.)
Wavelength	: 780 nm

GB

Safety regulations require that the set be restored to its original condition and that parts which are identical with those specified be used.

NL

Veiligheidsbepalingen vereisen, dat het apparaat in zijn oorspronkelijke toestand wordt teruggebracht en dat onderdelen, identiek aan de gespecificeerde worden toegepast.

F

Les normes de sécurité exigent que l'appareil soit remis à l'état d'origine et que soient utilisées les pièces de rechange identiques à celles spécifiées.

D

Bei jeder Reparatur sind die geltenden Sicherheitsvorschriften zu beachten. Der Originalzustand des Geräts darf nicht verändert werden für Reparaturen sind Original-Ersatzteile zu verwenden.

I

Le norme di sicurezza esigono che l'apparecchio venga rimesso nelle condizioni originali e che siano utilizzati pezzi di ricambio identici a quelli specificati.

GB WARNING

All ICs and many other semi-conductors are susceptible to electrostatic discharges (ESD). Careless handling during repair can reduce life drastically.

When repairing, make sure that you are connected with the same potential as the mass of the set via a wrist wrap with resistance. Keep components and tools also at this potential.

F ATTENTION

Tous les IC et beaucoup d'autres semi-conducteurs sont sensibles aux décharges statiques (ESD).

Leur longévité pourrait être considérablement écourtée par le fait qu'aucune précaution n'est prise à leur manipulation.

Lors de réparations, s'assurer de bien être relié au même potentiel que la masse de l'appareil et enfiler le bracelet serti d'une résistance de sécurité.

Veiller à ce que les composants ainsi que les outils que l'on utilise soient également à ce potentiel.

ESD



D WARNUNG

Alle ICs und viele andere Halbleiter sind empfindlich gegen elektrostatische Entladungen (ESD).

Unsorgfältige Behandlung bei der Reparatur kann die Lebensdauer drastisch vermindern. Sorgen sie dafür, dass Sie im Reparaturfall über ein Pulsarmband mit Widerstand mit dem Massepotential des Gerätes verbunden sind. halten Sie Bauteile und Hilfsmittel ebenfalls auf diesem Potential.

NL WAARSCHUWING

Alle IC's en vele andere halfgeleiders zijn gevoelig voor electrostatische ontladingen (ESD).

Onzorgvuldig behandelen tijdens reparatie kan de levensduur drastisch doen verminderen.

Zorg ervoor dat u tijdens reparatie via een polsband met weerstand verbonden bent met hetzelfde potentiaal als de massa van het apparaat.

Houd componenten en hulpmiddelen ook op ditzelfde potentiaal.

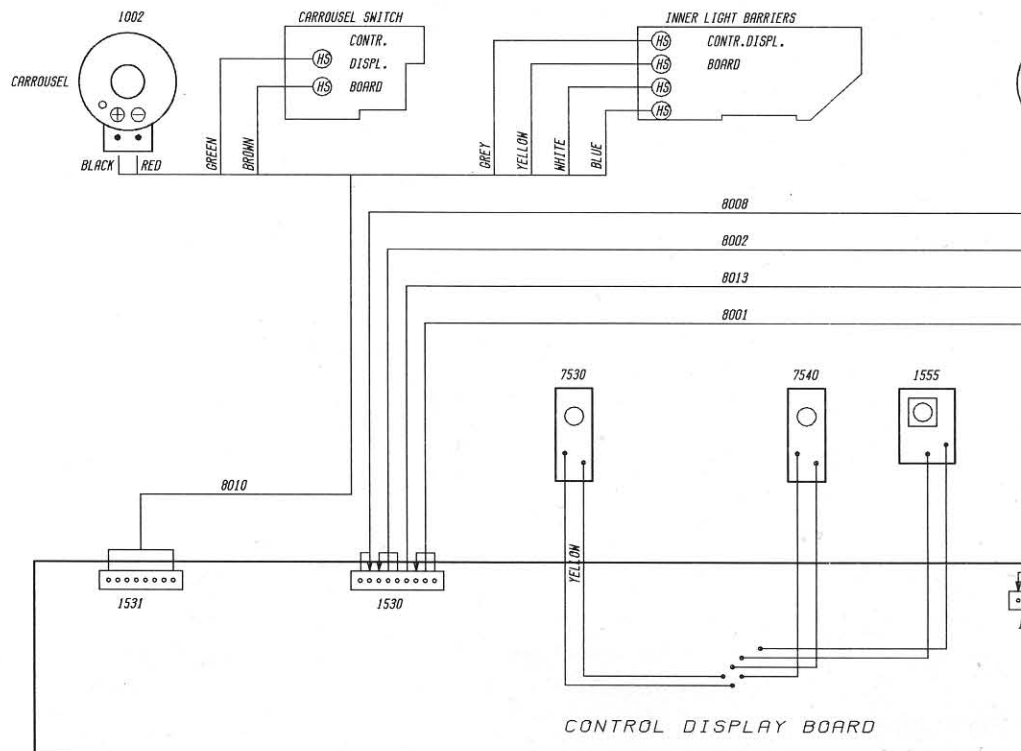
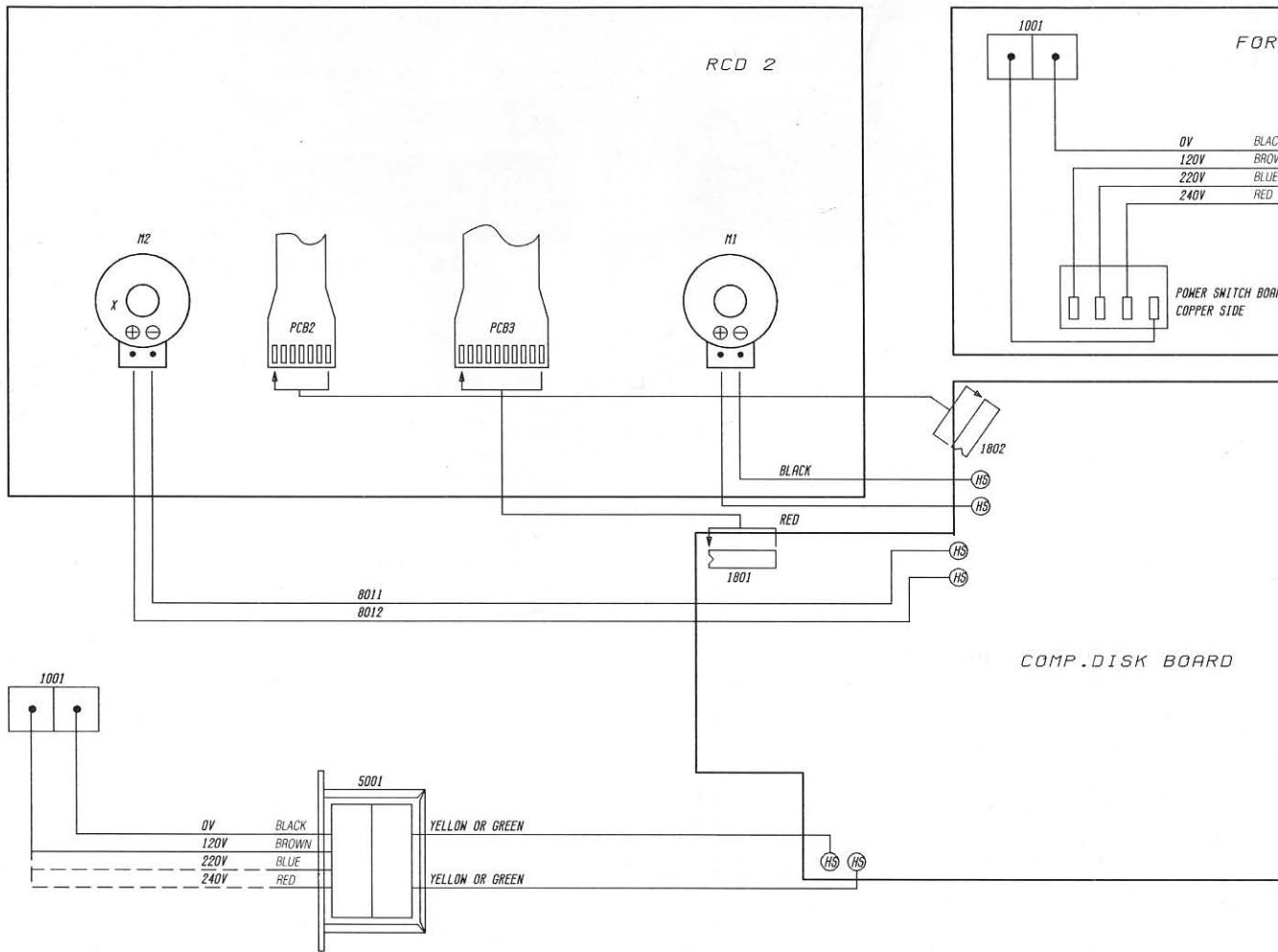
I AVVERTIMENTO

Tutti IC e parecchi semi-conduttori sono sensibili alle scariche statiche (ESD).

La loro longevità potrebbe essere fortemente ridatta in caso di non osservazione della più grande cauzione alla loro manipolazione.

Durante le riparazioni occorre quindi essere collegato allo stesso potenziale che quello della massa dell'apparecchio tramite un braccialetto a resistenza.

Assicurarsi che i componenti e anche gli utensili con quali si lavora siano anche a questo potenziale.

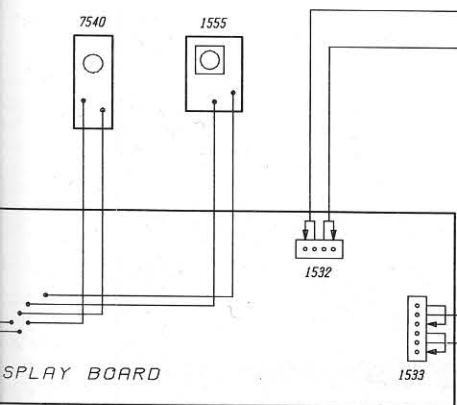
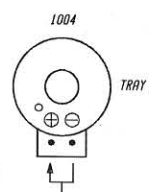
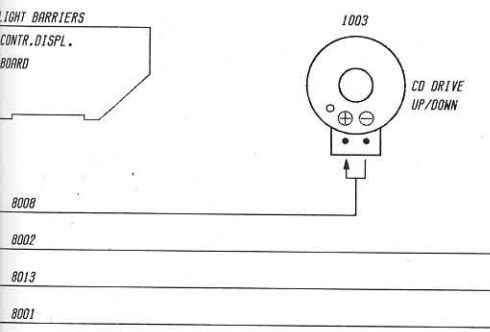
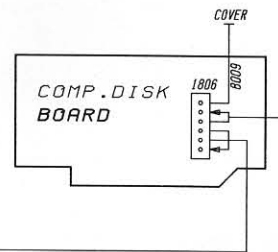
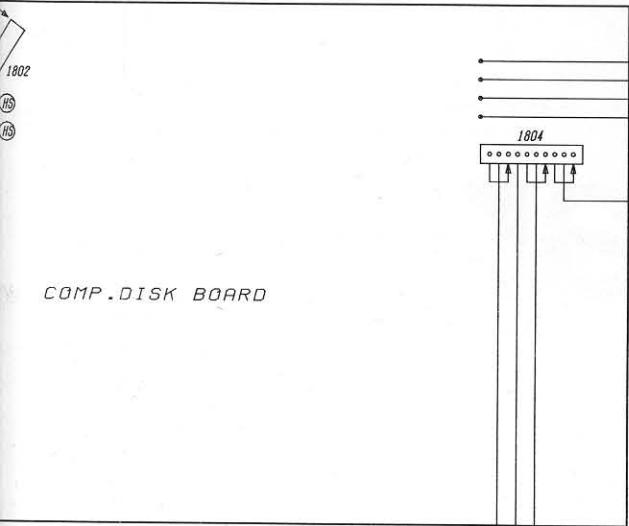
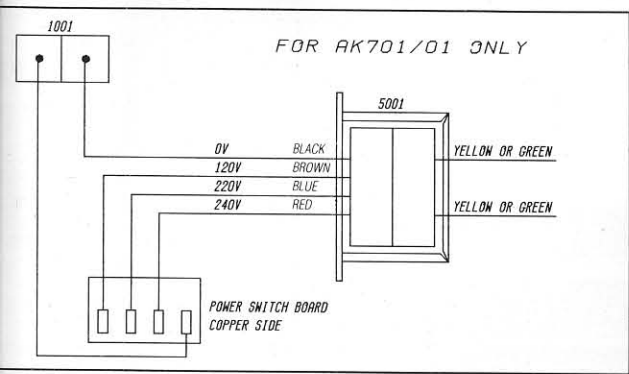


ALL PCB'S SHOWN FROM THE COMPONENT SIDE

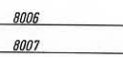
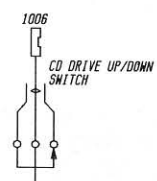
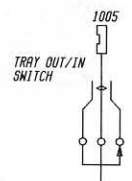
HS...HAND SOLDERED

○...SIGN ON TOP OF MOTOR

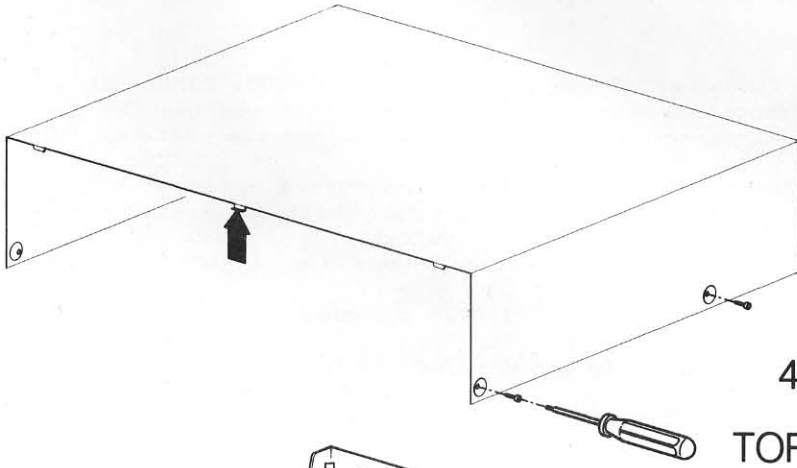
X...WHITE MARKED POINT OF SLEDGE MOTOR



8004 NOT FOR CDC552/17

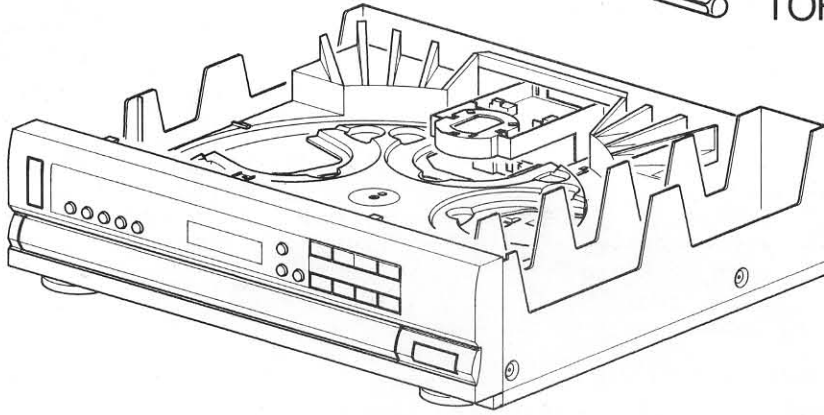


1



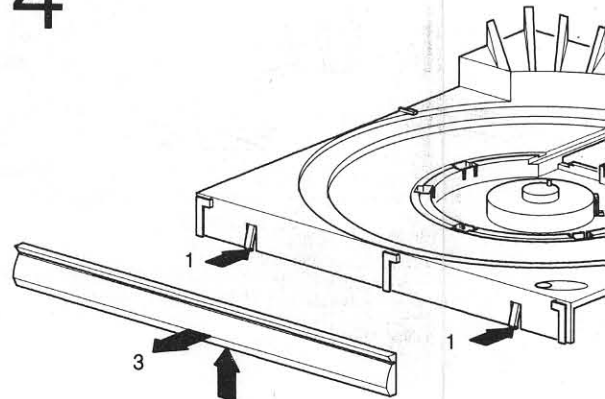
4X

TORX 10



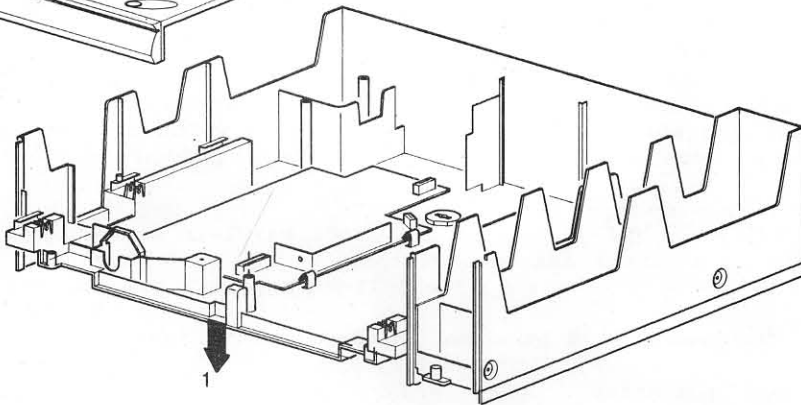
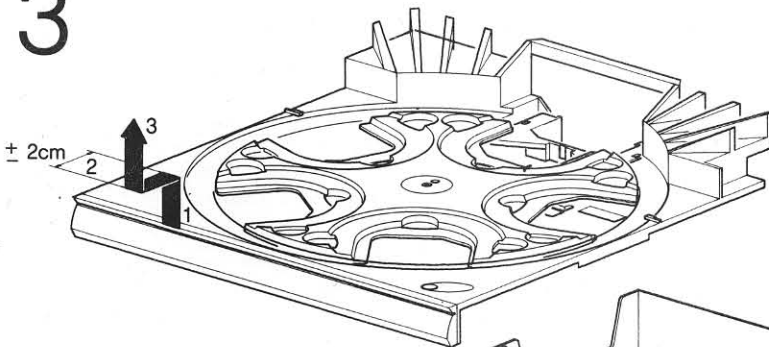
2

4



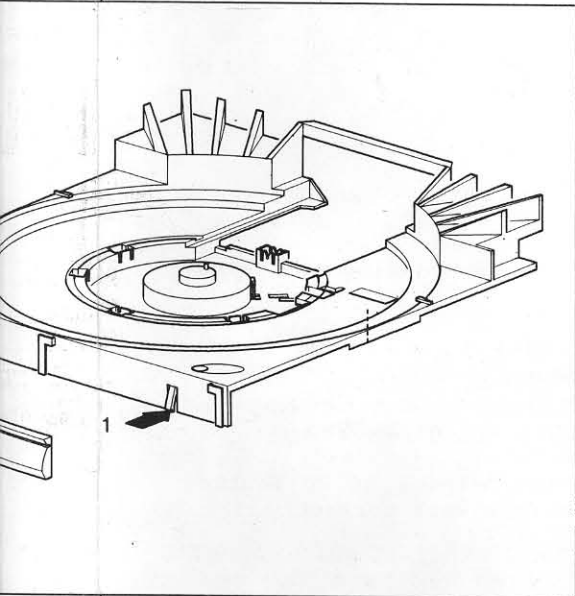
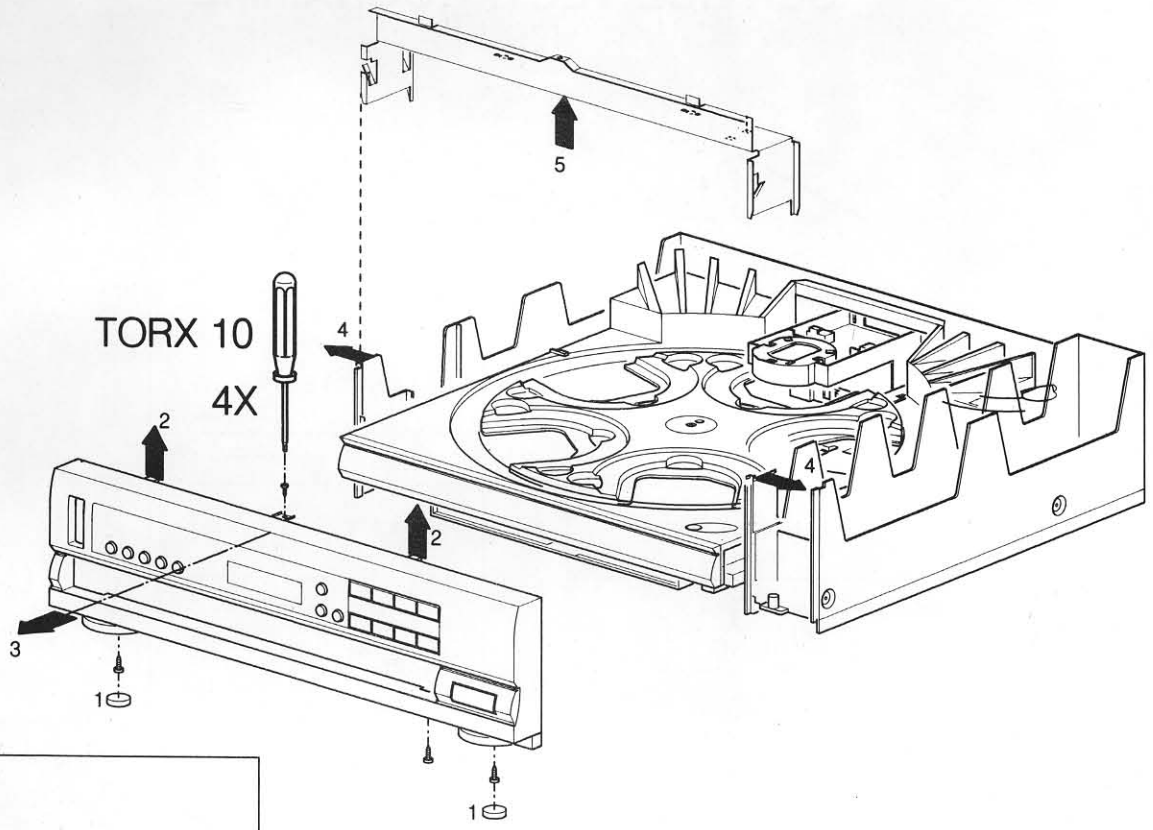
TRAY FRONT

3

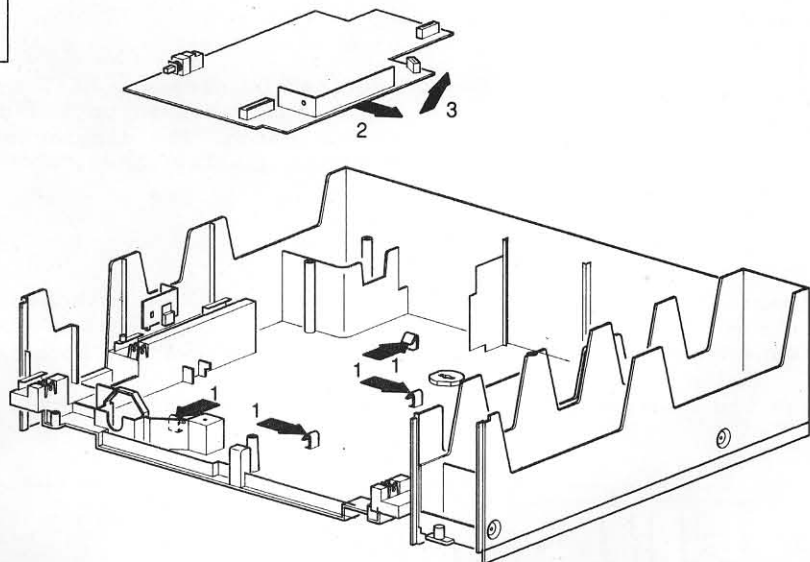


5

2



5



SERV

For c

1.1 F

1.2 M

1.3 D

1.4 D

1.5 L

F

2.1 F

2.2 F

2.3 F

t

2.4 F

t

2.5 F

2.6 F

C

MEC

401

401

402

403

403

403

404

404

404

405

406

407

408

409

409

409

411

411

412

413

414

416

417

418

419

SERVICE HINTS

For disassembling of the RCD2 unit:

- 1.1 Remove top cabinet. (six screws)
- 1.2 Move tray out
- 1.3 Demount magnet holder (two snaps in the rear part)
- 1.4 Disconnect the flexprints and the wires
- 1.5 Loosen three screws

For disassembling the PCB:

- 2.1 Remove top cabinet. (six screws)
- 2.2 Remove the rubber foets on the frontpart
- 2.3 Remove 4 screws (2 under the rubber foets, 1 on the bottom and 1 on the top - see picture 2)
- 2.4 Remove 3 wireholder and 2 small prints(IR-Led) from the metal bracket.
- 2.5 Remove front (2 snaps on top - see picture 2)
- 2.6 Remove the metal bracket by bending the housing outside and pull the bracket (hidden snaps)

2.7 Remove the power-lever (one snap)

2.8 Remove tray

2.8.1 If tray open/close doesn't works bend bottom downwards until teeth of tray are released. Pull the tray approximately 2 cm outside.(see picture 3)

2.8.2 Else press the open/close button -the tray will be moving out. After approximately 2 cm disconnect the mains cord.

2.8.3 Now you can lift the tray.

2.9 Demounting frontpart of the tray (see picture 4) two snaps at the lower side -> pull upwards

2.10 Remove PCB (4 snaps - see picture 5).

MECHANICAL PARTSLIST

401	4822 410 60716	Button set for CDC550	421	4822 410 60715	Button
401	4822 410 60732	Button set for AK701	422	4822 492 70621	Spring
402	4822 410 60718	Button set Disc select	423	4822 526 20171	Magnet assy
403	4822 444 40381	Front printed for CDC550	424	4822 532 52229	Ring
403	4822 444 40398	Front printed for CDC552	426	4822 492 70566	Spring
403	4822 444 40391	Front printed for AK701	427	4822 529 10256	Damper
404	4822 450 61569	Window printed for CDC550	428	4822 492 52147	Spring
404	4822 450 61585	Window printed for CDC552	429	4822 403 70055	Bracket
404	4822 450 61572	Window printed for AK701	431	4822 492 33159	Spring
405	4822 459 10967	Trademark (MAGNAVOX)	432	4822 528 70646	Roller
406	4822 492 52057	Spring	434	4822 522 32907	Worm
407	4822 410 60717	Button	436	4822 403 70054	Support
408	4822 462 40683	Rubber foot	437	4822 403 70056	Bracket
409	4822 444 60695	Cover plate for CDC550	438	4822 522 32908	Gear
409	4822 444 60697	Cover plate for AK701 (not for /17)	439	4822 358 30853	Belt
409	4822 444 60712	Cover plate for AK701 (only for /17)	441	4822 528 70666	Wheel
411	4822 410 60719	Button for CDC550		4822 691 30232	CD-Transport assy
411	4822 410 60734	Button for AK701		4822 321 10524	Mains cord for /10
412	4822 532 51756	Damping grommet		4822 321 10701	Mains cord for /13
413	4822 528 90639	Roller		4822 321 10259	Mains cord for /17
414	4822 522 32905	Gear		4822 321 10457	Mains cord for /40 and /01
416	4822 492 70619	Spring		4822 321 10561	Mains cord for /45
417	4822 522 32906	Worm		4822 218 10364	Remote control for CDC552
418	4822 358 10111	Belt			
419	4822 522 32904	Gear			

CD part					
LASER CURRENT					
Service test progr. Adjustment mode "FOCUS"			3813		 Adjust below clipping level $\approx 1,4 V_{SS}$
TRACKING OFFSET					
STOP			3838	 0V DC $\pm 10mV$	
TRACKING BALANCE					
Service test progr.* Adjustment mode "FOCUS"			3806	 0V DC $\pm 10mV$	
FOCUS GAIN					
Play with disc 5	1400 Hz 350 mVeff	see Fig. 2	3814		See Fig.2 CHX = 0,2 V/DIV CHY = 50 mV/DIV Adjust to circle
FOCUS OFFSET					
Play with disc 5			3822		 Adjust below clipping level $\approx 1,4 V_{SS}$
			Check only	 U DC measured = U_x	
			3822	 Adjust to $\frac{U_x}{2}$	
TRACKING GAIN					
Play with disc 5	1300 Hz 350 mVeff	see Fig. 3	3866		See Fig.3 CHX = 0,2 V/DIV CHY = 0,2 V/DIV Adjust to circle

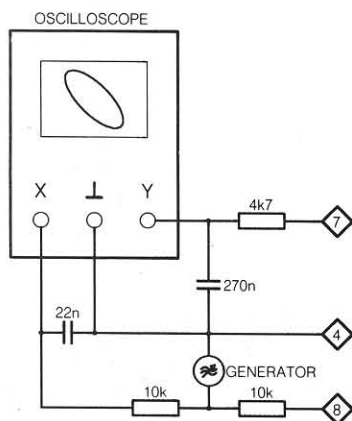


Fig. 2

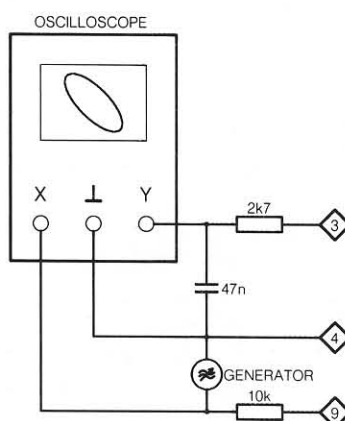


Fig. 3

To get power o

To get

This mo occur.

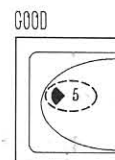
Focus

The pos PLAY th the app been in search l

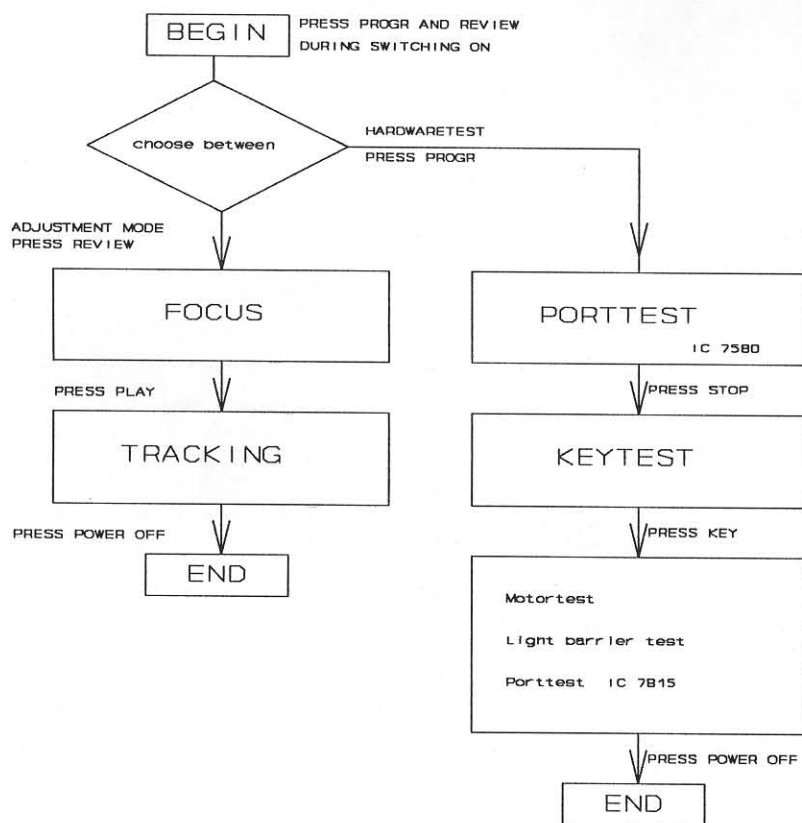
Tracki

After fo will be the slec

To leave



SERVICE TESTPROGRAMME



To get into Service testprogramme hold "PROGR" and "REVIEW" depressed during switching power on. After releasing the keys you can choose between:

- a) **Hardwaretest** (Hardwaretest as far as possible)
- b) **Adjustment mode** (Lasercurrent, tracking balance, ...)

To get into **ADJUSTMENT MODE** press "REVIEW".

This mode enables adjustments acc. adjustment-table and is also helpful if CD faults occur. You can check if the laser, the focus control and the servos work correctly.

Focus

The position of the sledge can be defined by pressing NEXT respectively PREV. Pressing PLAY the laser is switched on and the lens makes an up and down movement according to the applied triangle voltage for focus-search. The display shows "BAD". If a disc has been inserted and a focus can be found the display shows "GOOD". You can abort the focus search by pressing STOP.

Tracking

After focus has been found the tracking servo will be switched on by pressing PLAY. Music will be audible and the sledge follows the track. Pressing NEXT respectively PREV makes the sledge doing leaps forward respectively backwards. Each leap will be 16 Tracks.

To leave the Service Testprogramme switch power off.

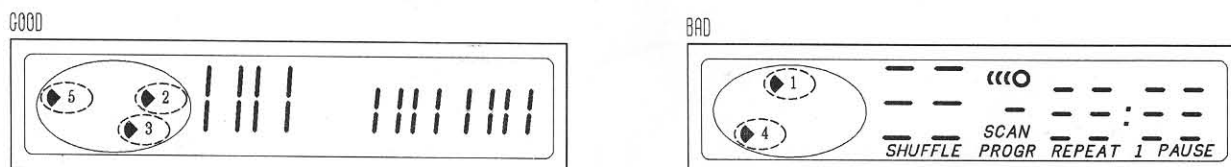


Fig. 1

To get into the **HARDWARETEST** press "PROGR".

Porttest IC 7580 (47C820)

This porttest checks the main functions of the 47C820 on the CONTROL PANEL. It will be helpful if faults of **control functions** occur. You can leave this porttest by pressing the "OPEN/CLOSE" button. To do the test it is necessary to release the ports as follows:

- 1) The endposition switches for "tray in/out" (1005) and "drive up/down" (1006) have to be opened. Therefore it is necessary to move the tray half out (see "Motortest") and the drive half up (turn the lift gear 438 manually).
- 2) The carrousel has to be in a position which covers the light barriers (see "Motortest").
- 3) Press "STOP", "PLAY", "PREV", "REVIEW" and "DISC 1" together.

The result will be shown in the display. (see Fig. 1)

To leave the porttest press the "OPEN/CLOSE" button.

Keytest

To get into keytest press "STOP". The display shows 9. For every key you press a number according the following table will be shown in the display.

DISC 1	12	PROGR	2	PLAY	6
DISC 2	0	REVIEW	3	SHUFFLE	11
DISC 3	4	INTRO	15	REPEAT	7
DISC 4	1	PREV	14	CLEAR	5
DISC 5	13	NEXT	10	REMOTE	8

To leave the keytest press "STOP" again.

Motortest

In this mode the endposition switches (1005,1006) and the light barriers have no effect to the functions. **Caution! If the traymotor will be blocked for more than 5 seconds the resistor 3521 will get defect.**

Next	controls the carrousel.
Previous	moves the tray in and out.
Play	lifts the RCD up and down.
Disc 2	controls the turntable motor.
Disc 3	controls the sledge motor.

Except of the carrousel the motors are controlled in a sequential loop of three steps.

The carrousel works with five steps.

- 1st press switches the motor on
- 2nd press changes the direction
- 3rd press stops the motor

- 1st press switches the motor on
- 2nd press changes the speed
- 3rd press changes the direction
- 4th press changes the speed
- 5th press stops the motor

Light barrier test

In the CARROUSEL CD PLAYER are four light barriers. Two of them (7560, 7561) encode the position of the carrousel and are mounted on a small PCB under the carrousel. The others (7530, 7540) detect if a disc has been inserted. They are mounted on the metal bracket over the carrousel and work together with two IR-Leds which are mounted on the bottom of the set. You can check the correct working of the light barriers by:

Turn the carrousel in a correct position.

Pressing "**PROGR**" - Test if all light barriers are active.

Turn the carrousel in an intermediate position.

Pressing "**REVIEW**" - Test if all light barriers are covered.

The result will be shown in the display. (see Fig. 1)

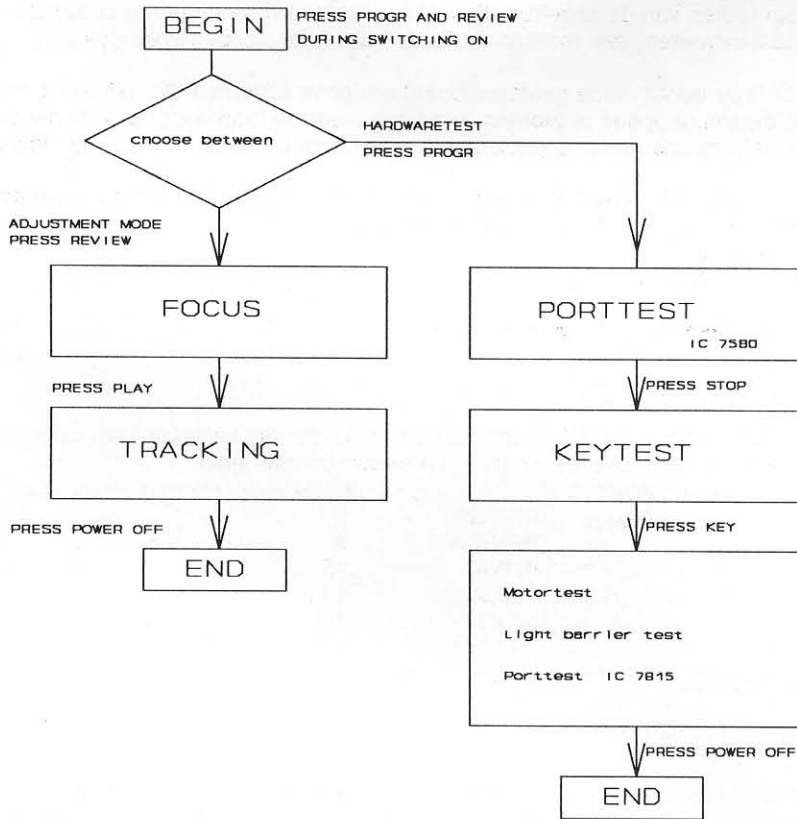
Porttest IC 7815 (μ P 8049)

The IC 7815 is responsible for the CD functions. For checking this μ P press "DISC 1"

The result will be shown in the display. (see Fig. 1)

To leave the Service Testprogramme switch power off.

PROGRAMME DE TEST DE SERVICE



Pour entrer dans le programme de test de service, maintenez enfoncées les touches "PROGR" et "REVIEW" lors de la mise en circuit. Après avoir relâché les touches, vous avez le choix entre :

- a) **Test du matériel** (test du matériel autant que possible)
- b) **Mode d'ajustage** (courant laser, balance d'alignement de piste,...)

Pour entrer en **MODE D'AJUSTAGE**, appuyez sur "REVIEW".

Ce mode active les mises au point selon la table d'ajustage et sert également s'il se produit des erreurs de disque compact. Vous pouvez vérifier si le laser, la commande de mise au point et les servomécanismes fonctionnent bien.

Mise au point

La position du chariot peut être déterminée en appuyant sur les touches NEXT ou PREV. Si vous appuyez sur la touche PLAY, le laser est mis en circuit et la lentille effectue un mouvement de haut en bas selon la tension en triangle appliquée pour la recherche de mise au point. L'afficheur indique "BAD" (=mauvais). Si un disque a été introduit et que l'on peut trouver une mise au point, l'afficheur indique "GOOD" (=bon). Vous pouvez suspendre la recherche de mise au point en appuyant sur STOP.

Alignement de piste

Après que la mise au point a été trouvée, le servomécanisme d'alignement de piste sera mis en circuit par pression de la touche PLAY. La musique sera perceptible et le chariot suit la piste. En appuyant sur NEXT ou sur PREV vous faites faire au chariot des sauts en sens avant ou arrière. Chaque saut sera de 16 pistes.

Pour sortir du programme de test de service, mettez l'appareil hors circuit.

Pour entrer dans le **TEST DU MATERIEL**, appuyez sur "PROGR".

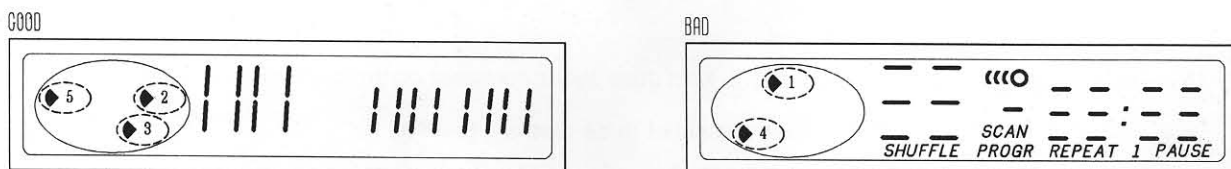


Fig. 1

Test d'accès
Ce test d'accès (à l'aide du bouton PANEL). Il permet de tester l'accès de données.

- 1) Les informations entrées dans le "Motor test" (IC 7580)
- 2) Le cas de "test" (IC 7580)
- 3) Appuyez sur...

Pour sortir

Test des touches

Pour entrer enfoncez, u

- DISC
- DISC
- DISC
- DISC
- DISC

Pour sortir

Test du matériel

Dans ce menu, les fonctions de test sont indiquées par un endommage

- Next
- Prev
- Play
- Disc
- Disc

Mis à part les fonctions sont comm

1. Mi
2. Ch
3. Arr

Test des relais

Il y a quatre relais. La position du chariot se décale si les relais sont simultanément activés. Les relais photo

Tournez le bouton Appuyez sur Tournez le bouton Appuyez sur

Test d'accès IC 7815 est

Pour sortir

Test d'accès IC 7580 (47C820)

Ce test d'accès procède au contrôle des fonctions principales de 47C820 sur le panneau de commande (CONTROL PANEL). Il est aussi d'une grande utilité s'il se produit des erreurs de **fonctions de commande**. Vous pouvez quitter ce test d'accès en appuyant sur la touche "OPEN/CLOSE" (=ouvert/fermé). Pour effectuer ce test, il faut relâcher les portes d'accès de la façon suivante :

- 1) Les interrupteurs de fin de course pour "tray in/out" (plateau entré/sorti)(1005) et "drive up/down" (entraînement entré/sorti)(1006) doivent être ouverts. C'est la raison pour laquelle il faut sortir le plateau à moitié (reportez-vous à "Motortest" = test du moteur) et amener également l'entraînement en position intermédiaire (en tournant l'engrenage 438 manuellement).
- 2) Le carrousel doit se trouver dans une position permettant de couvrir les relais photoélectriques (reportez-vous au "test du moteur").
- 3) Appuyez simultanément sur les touches "STOP", "PLAY", "PREV", "REVIEW" et "DISC 1".

Le résultat sera affiché (fig.1)

Pour sortir du test d'accès, appuyez sur la touche "OPEN/CLOSE".

Test des touches

Pour entrer dans le test des touches, appuyez sur "STOP". L'afficheur indique le chiffre 9. A chaque touche que vous enfoncez, un numéro correspondant de la table d'ajustage s'affiche :

DISC 1	12	PROGR	2	PLAY	6
DISC 2	0	REVIEW	3	SHUFFLE	11
DISC 3	4	INTRO	15	REPEAT	7
DISC 4	1	PREV	14	CLEAR	5
DISC 5	13	NEXT	10	REMOTE	8

Pour sortir du test de touches, appuyez à nouveau sur "STOP".

Test du moteur

Dans ce mode, les interrupteurs de fin de course (1005, 1006) et les relais photoélectriques n'ont pas d'incidence sur les fonctions. **Attention! Si le moteur du plateau doit être bloqué pendant plus de 5 secondes, la résistance 3521 sera endommagée.**

Next	commande le carrousel
Previous	déplace le plateau
Play	soulève et abaisse l'entraînement
Disc 1	commande le moteur du plateau tournant
Disc 2	commande le moteur du chariot

Mis à part le carrousel, les moteurs Le carrousel opère sont commandés par un cycle de trois pas en cinq pas

1. Mise en circuit du moteur	1. Mise en circuit du moteur
2. Changement de direction	2. Changement de la vitesse
3. Arrêt du moteur	3. Changement de direction
	4. Changement de la vitesse
	5. Arrêt du moteur

Test des relais photoélectriques

Il y a quatre relais photoélectriques dans ce lecteur de disques compacts. Deux d'entre eux (7560, 7561) codent la position du carrousel et sont montés sur une petite carte de circuit imprimé sous le carrousel. Les autres (7530, 7540) déclenchent si un disque a bien été introduit. Ils sont montés sur l'étrier métallique situé sous le carrousel et opèrent simultanément aux deux DEL infrarouges montées au fond de l'appareil. Vous pouvez vérifier le bon fonctionnement des relais photoélectriques de la façon suivante :

Tournez le carrousel dans une position correcte

Appuyez sur "PROGR" - Contrôlez si tous les relais sont activés

Tournez le carrousel dans une position intermédiaire

Appuyez sur "REVIEW" - Contrôlez si tous les relais sont couverts

Le résultat sera affiché (fig.1)

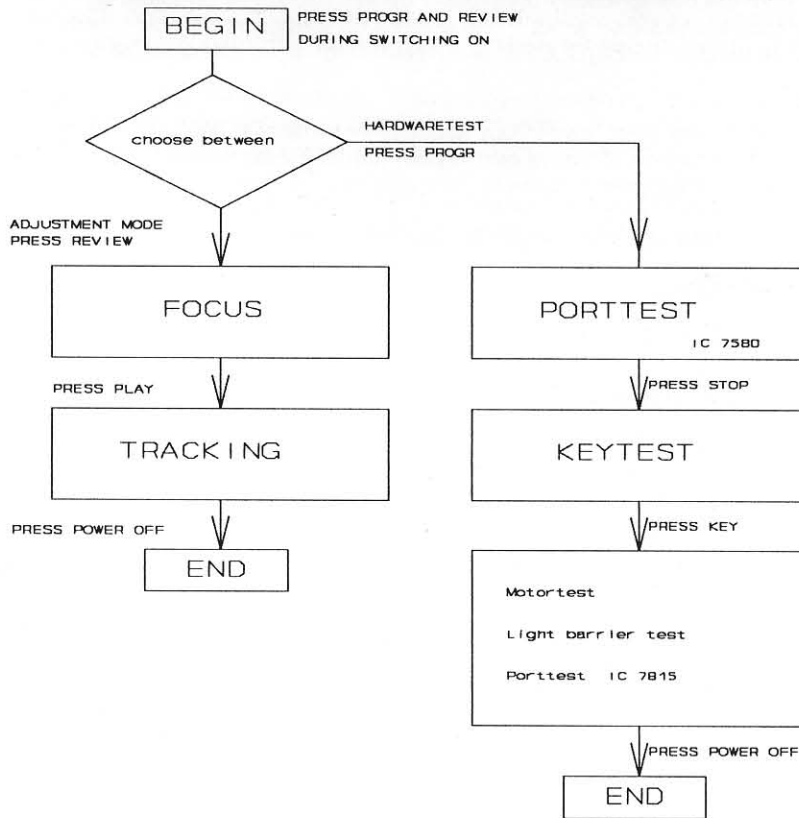
Test d'accès IC 7815 (μ P 8049)

IC 7815 est responsable des fonctions du disque compact. Pour vérifier ce microprocesseur, appuyez sur "DISC 1"

Le résultat sera affiché (fig.1)

Pour sortir du programme de test de service, mettez hors circuit

SERVICE TESTPROGRAMMA



U verkrijgt toegang tot het Service-testprogramma door tijdens het inschakelen van de spanning de toetsen "PROGR" en "REVIEW" ingedrukt te houden. Na het loslaten van de toetsen kunt u kiezen tussen.

- a) **Hardwaretest** (Hardwaretest, voor zover dat mogelijk is)
- b) **Instelmodus** (Laserstroom, trackingbalans, ...)

U verkrijgt toegang tot de **ADJUSTMENT MODE** (instelmodus) door "REVIEW" in te drukken.

Deze modus biedt de mogelijkheid tot afstemming aan de hand de afstemtabel (Adjustment Table). Ook kan deze modus goede diensten bewijzen bij het optreden van CD-fouten. U kunt controleren of de laser, de focusregeling en de servo-systemen correct werken.

Focus

De positie van de slede kan gedefinieerd worden door het indrukken van, respectievelijk, NEXT of PREV. Door het indrukken van PLAY schakelt men de laser in terwijl de lens een op- en neergaande beweging uitvoert overeenkomstig de voor de focusering aangelegde driehoeksspanning. De mededeling "BAD" verschijnt in de display. Wanneer een disk geladen is en de focusering functioneert, verschijnt de mededeling "GOOD" in de display. U kunt de focusering voortijdig afbreken door op STOP te drukken.

Tracking

Nadat een focus gevonden is, schakelt men het tracking-servomechanisme in door op PLAY te drukken. Men hoort nu muziek terwijl de slede het spoor volgt. Door het indrukken van, respectievelijk, NEXT of PREV doet men de slede een sprong vooruit of achteruit uitvoeren. Elke sprong overbrugt 16 sporen.

Men verlaat het Service Testprogramma door de spanning uit te schakelen.

Men verkrijgt toegang tot de **HARDWARETEST** door op "PROGR" te drukken.

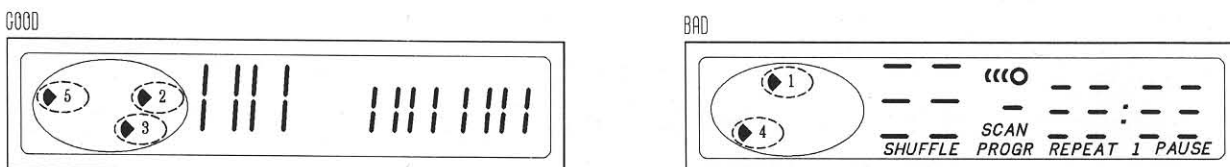


Fig. 1

Porttest IC 7580
Deze porttest v...
diensten bewijz...
in te drukken. V...

- 1) De eindsco...
omhoog/c...
"Motortest"
- 2) Het carrou...
"Motortest"
- 3) Druk gelij...

De display toon...

U verlaat de po...

Key-test

Men verkrijgt to...
u indrukt, versc...

- DISC 1
- DISC 2
- DISC 3
- DISC 4
- DISC 5

U verlaat de ke...

Motortest

In deze modus...
uit. **Attentie!** In...

- Next
- Previous
- Play
- Disc 2
- Disc 3

Met uitzonderin...

drie stappende...

eerste maal ind...
tweede maal in...
derde maal indr...

Testen van de

De CARROUSEL...
carrousel. Zij zi...
detecteren de e...
samen met twe...
functioneren va...

Draai het carrou...
"PROGR"
Draai het carrou...
"REVIEW"

Porttest IC 7815
De IC 7815 is v...

U verlaat het S...

Porttest IC 7580 (47C820)

Deze porttest verifieert de belangrijkste functies van de 47C820 op het BEDIENINGSPANEEL. Deze test kan nuttige diensten bewijzen bij eventuele fouten van de **regelfuncties**. U kunt deze porttest verlaten door de "OPEN/CLOSE"-toets in te drukken. Wil men deze test uitvoeren, dan moeten de "ports" als volgt worden vrijgegeven:

- 1) De eindschakelaars voor "tray in/out" (lade gesloten/open) en "drive up/down" (verplaatsing van de drive omhoog/omlaag) (1006) dienen geopend te worden. Hiervoor moet de lade voor de helft geopend worden (zie "Motortest") en de drive halverwege omhoog geplaatst worden (met de hand het optilmechanisme 438 verdraaien).
- 2) Het carrousel moet zich in een positie bevinden waarin de beide foto-elektrische relais zijn afgedekt (zie "Motortest").
- 3) Druk gelijktijdig op "STOP", "PLAY", "PREV", "REVIEW" en "DISC 1" in.

De display toont het resultaat. (zie Fig. 1)

U verlaat de porttest door toets "OPEN/CLOSE" in te drukken.

Key-test

Men verkrijgt toegang tot de key-test door "STOP" in te drukken. In de display verschijnt het cijfer 9. Voor iedere toets die u indrukt, verschijnt in de display een getal overeenkomstig de onderstaande tabel.

DISC 1	12	PROGR	2	PLAY	6
DISC 2	0	REVIEW	3	SHUFFLE	11
DISC 3	4	INTRO	15	REPEAT	7
DISC 4	1	PREV	14	CLEAR	5
DISC 5	13	NEXT	10	REMOTE	8

U verlaat de key-test door opnieuw op "STOP" te drukken.

Motortest

In deze modus oefenen de eindschakelaars (1005, 1006) en de foto-elektrische relais geen enkele invloed op de functies uit. **Attentie! Indien de lademotor gedurende meer dan 5 seconden geblokkeerd wordt, brandt weerstand 3521 door.**

Next	stuurt het carrousel.
Previous	opent en sluit de la.
Play	verplaatst RCD-loopwerk naar boven en naar beneden.
Disc 2	stuurt de motor van de draaitafel.
Disc 3	stuurt de slede-motor.

Met uitzondering van het carrousel heeft de sturing van de motoren plaats in een sequentiële,

drie stappende, cyclus.

Het carrousel werkt met vijf stappen.

eerste maal indrukken: inschakelen van de motor
tweede maal indrukken: wijziging van richting
derde maal indrukken: de motor stopt

een maal indrukken: inschakelen van de motor
twee maal indrukken: snelheidswisseling
drie maal indrukken: richtingswisseling
vier maal indrukken: snelheidswisseling
vijf maal indrukken: de motor stopt

Testen van de foto-elektrische relais

De CARROUSEL CD-SPELER telt vier foto-elektrische relais. Twee hiervan (7560, 7561) coderen de positie van het carrousel. Zij zijn op een kleine PCB (printed circuit board) onder het carrousel gemonteerd. De beide andere (7530, 7540) detecteren de eventuele plaatsing van een disk. Zij zijn op de metalen beugel boven het carrousel aangebracht en werken samen met twee IR-leds (Infrarode Leds) die op de bodem van het apparaat zijn aangebracht. U kunt het correcte functioneren van de foto-elektrische relais als volgt controleren:

Draai het carrousel in de juiste positie.

"PROGR" indrukken – Nagaan of alle foto-elektrische relais actief zijn.

Draai het carrousel in een tussenpositie.

"REVIEW" indrukken – Nagaan of alle foto-elektrische relais bedekt zijn.

Het resultaat wordt in de display getoond. (zie Fig. 1)

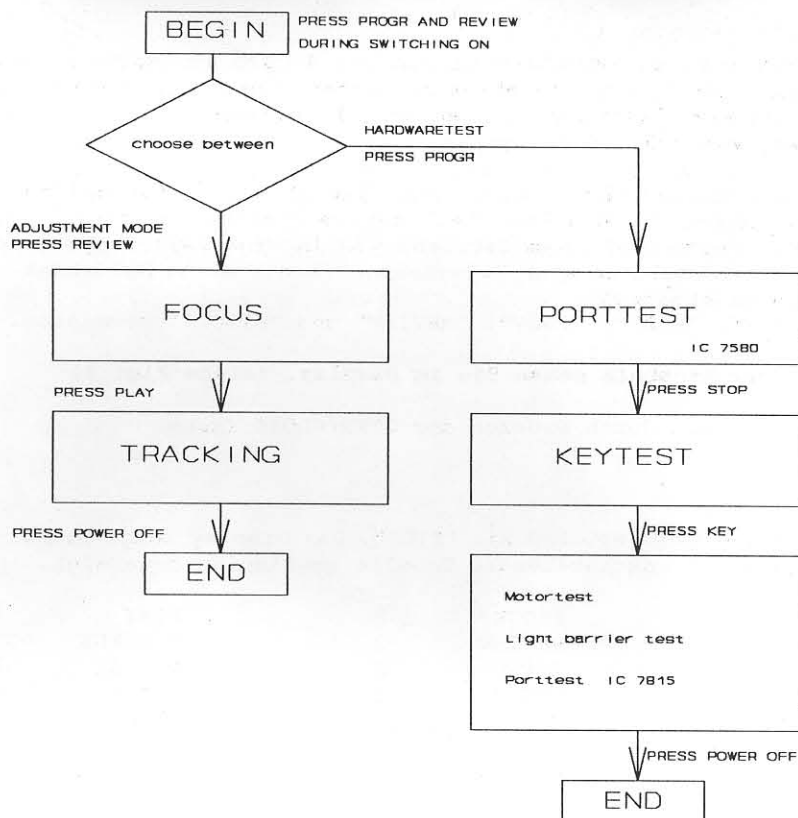
Porttest IC 7815 (μ P 8049)

De IC 7815 is verantwoordelijk voor de CD-functies. U kunt deze microprocessor controleren door op "DISC 1" te drukken.

Het resultaat verschijnt in de display. (zie Fig. 1)

U verlaat het Service Testprogramma door de spanning uit te schakelen.

PROGRAMMA TEST DI SERVIZIO



Per accedere al Programma di Servizio mantener premuto all'atto dell'accensione dell'apparecchio i tasti "PROG" e "REVIEW". Rilasciandoli è possibile far una scelta tra:

- a) **Controllo del hardware** (per quanto possibile)
- b) **Modo di regolazione** (corrente del laser, bilanciamento del tracking, ...)

Premere il tasto "REVIEW" per accedere al **ADJUSTMENT MODE** (modo di regolazione).

Questo modo offre la possibilità delle regolazioni di cui alla tabella in merito (Adjustment Table) mentre serve inoltre in caso si producano degli errori CD. E' possibile controllare il buon funzionamento del laser, della messa a fuoco e dei servosistemi.

Messa a fuoco

La posizione della slitta può essere definita premendo rispettivamente i tasti NEXT o PREV. Se viene premuto il tasto PLAY, il laser viene inserito mentre la lente esegue un movimento in su e giù secondo il voltaggio triangolare applicato per la focalizzazione. Il display visualizza l'indicazione "BAD". Quando è stato inserito un disco e la messa a fuoco funziona, sul display appare l'indicazione "GOOD". Per interrompere la focalizzazione, premere il tasto STOP.

Tracking

A focalizzazione avvenuta, premere il tasto PLAY per inserire il servomeccanismo tracking. E' udibile la musica mentre la slitta segue la traccia. Premendo rispettivamente il tasto NEXT o PREV, la slitta salterà in avanti od all'indietro. Ogni salto corrisponde a 16 tracce.

Per sopprimere il Programma di Servizio, spegnere l'apparecchio.

Per accedere al **HARDWARETEST** premere il tasto "PROG".

Porttest IC 7580 (47C820)

Questo test verifica le funzioni più importanti del 47C820 sul PANNELLO DI COMANDO. Può essere utile in caso di difetti delle **funzioni di regolazione**. Per sopprimere il porttest premere il tasto "OPEN/CLOSE". Per dar luogo al test è necessario rilasciare i "ports" come segue:

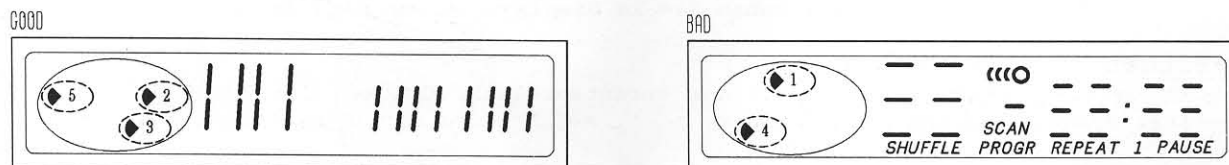


Fig. 1

- 1) Devono (drive e spon)
- 2) Il carosello motor
- 3) Premere

Per sopprimere

Key-test

Per accedere al display visu

- DISC
- DISC
- DISC
- DISC
- DISC

Per sopprimere

Test del motore

In questo modo **Attenzione!**

- Next
- Previc
- Play
- Disc 2
- Disc 3

Ad eccezione

- preme
- preme
- preme

Il carosello

- preme
- preme
- preme
- preme
- preme

Controllo del

Il lettore CD sono monta spostament infrarossi ch segue:

Girare il carosello Premere

Girare il carosello

Premere

Porttest IC 7580
L'IC 7815 è

Per sopprimere

- 1) Devono essere aperti gli interruttori fine corsa per "tray in/out" (alloggiamento chiuso/aperto) e "drive up/down" (drive in alto/basso). A tale scopo è necessario aprire l'alloggiamento per la metà (ved. la voce "Test del motorino") e spostare il drive per la metà in alto (spostare il meccanismo di sollevamento 438 con la mano).
- 2) Il carosello deve trovarsi nella posizione in cui ambedue i relè fotoelettrici sono coperti (ved. la voce "Test del motorino").
- 3) Premere contemporaneamente i tasti "STOP", "PLAY", "PREV", "REVIEW" e "DISC 1".

Il display visualizza il risultato (ved. la Fig.1)

Per sopprimere il porttest, premere il tasto "OPEN/CLOSE".

Key-test

Per accedere al keytest, premere il tasto "STOP". Sul display appare la cifra 9. Per ogni tasto che viene premuto, il display visualizza una cifra corrispondente alla tabella sottostante.

DISC 1	12	PROGR	2	PLAY	6
DISC 2	0	REVIEW	3	SHUFFLE	11
DISC 3	4	INTRO	15	REPEAT	7
DISC 4	1	PREV	14	CLEAR	5
DISC 5	13	NEXT	10	REMOTE	8

Per sopprimere il keytest, ripremere il tasto "STOP".

Test del motorino

In questo modo, gli interruttori fine corsa (1005, 1006) ed i relè fotoelettrici non influiscono le funzioni.

Attenzione! Se il motorino dell'alloggiamento viene bloccato più di 5 secondi, si brucia la resistenza 3521.

Next	comanda il carosello
Previous	apre e chiude l'alloggiamento
Play	sposta il RCD in alto ed in basso
Disc 2	comando il motorino del piatto girevole
Disc 3	comanda il motorino della slitta

Ad eccezione del carosello, il comando dei motorini avviene in un ciclo sequenziale di tre passi.

premo per la 1^a volta: inserimento del motorino
 premo per la 2^a volta: modifica del senso
 premo per la 3^a volta: arresto del motorino

Il carosello funziona a cinque passi.

premo per la 1^a volta: inserimento del motorino
 premo per la 2^a volta: modifica della velocità
 premo per la 3^a volta: modifica del senso
 premo per la 4^a volta: modifica della velocità
 premo per la 5^a volta: arresto del motorino

Controllo dei relè fotoelettrici

Il lettore CD a carosello comprende quattro relè fotoelettrici. Due relè (7560, 7561) controllano la posizione del carosello e sono montati su un piccolo PCB (circuit stampato) sotto il carosello. Gli altri due (7530, 7540) rilevano l'eventuale spostamento di un disco. Essi sono montati sulla staffa metallica sopra il carosello e funzionano insieme a due LED infrarossi che si trovano sul fondo dell'apparecchio. Il controllo del buon funzionamento dei relè fotoelettrici avviene come segue:

Girare il carosello nella corretta posizione.

Premere il tasto "PROGR" – Verificare che tutti i relè fotoelettrici siano attivi.

Girare il carosello nella posizione intermedia.

Premere il tasto "REVIEW" – Verificare che tutti i relè fotoelettrici siano coperti.

Il display visualizza il risultato (ved. la Fig.1)

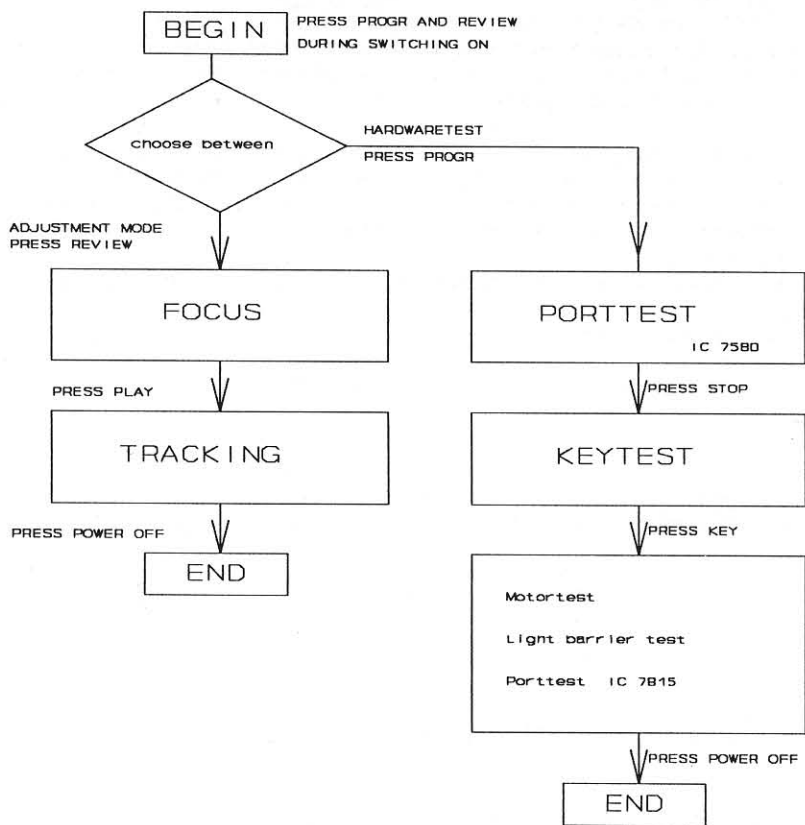
Porttest IC 7815 (µP 8049)

L'IC 7815 è responsabile per tutte le funzioni CD. Per controllare questo microprocessore, premere "DISC 1".

Il display visualizza il risultato (ved. la Fig.1)

Per sopprimere il Programma di Servizio, spegnere l'apparecchio.

SERVICE TESTPROGRAMM



Um in das Service Testprogramm zu kommen, drücken Sie "PROGR" und "REVIEW" während des Einschaltens. Wählen Sie dann zwischen:

- a) **Hardwaretest** (Hardwaretest so weit wie möglich)
- b) **Adjustment mode** (Laserstrom, Tracking balance, ...)

Um in den **ADJUSTMENT MODE** zu kommen drücken Sie "REVIEW".

Dieser Mode ermöglicht Einstellungen lt. "Adjustment table" und ist hilfreich falls CD-Fehler auftreten. Sie können überprüfen, ob der Laser, die Fokusregelung und die Servos einwandfrei arbeiten.

Focus

Der Schlittens kann durch Drücken von "NEXT" bzw. "PREV" positioniert werden. Der Laser wird durch Drücken von "PLAY" eingeschaltet und versucht zu fokussieren. (Die Linse wird mit einer Dreiecksspannung auf und ab bewegt.) Das Display zeigt "BAD". Wenn Sie eine Disk eingelegt haben und die Fokussierung funktioniert zeigt das Display "GOOD". Durch Drücken von "STOP" kann das Fokussieren jederzeit abgebrochen werden.

Tracking

Nachdem ein Fokus gefunden wurde, wird durch Drücken von "PLAY" der Tracking Servo eingeschaltet. Die Musik wird hörbar und der Schlitten folgt der Spur. Durch Drücken von "NEXT" bzw. "PREV" macht der Schlitten Sprünge von 16 Spuren vorwärts bzw. rückwärts.

Sie können das Serviceprogramm nur durch "POWER OFF" wieder verlassen.

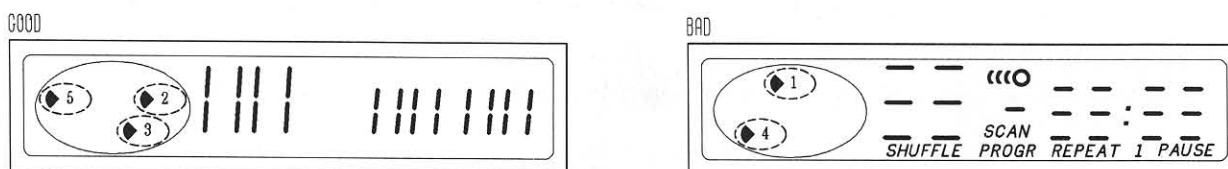


Fig. 1

Um in d
Portte
 Dieser
 hilfrei
 können
 notwend
 1) Die
 geö
 das
 2) Bri
 die
 3) Drü
 Sie ver
Keytes
 Um in d
 Taste w
 Um den
Motort
 In dies
 Einfluß
 wird, b
 Mit Aus
 Motoren
 Schritt
 1. Tast
 2. Tast
 3. Tast
Light
 In dies
 Positio
 Die and
 kleinen
 zwei IR
 Lichtsc
 Drehen
 Drehen
Portte
 Der IC
 Porttes
 Sie kön

Um in den **HARDWARETEST** zu gelangen drücken Sie "PROGR".

Porttest IC 7580 (47C820)

Dieser Porttest überprüft die Hauptfunktionen des 47C820 am CONTROL PANEL. Er ist sehr hilfreich wenn Logik oder Steuerungsfehler auftreten. Durch Drücken der OPEN/CLOSE Taste können Sie den Porttest jederzeit abbrechen. Um diesen Test durchzuführen, ist es notwendig, die Ports wie folgt freizugeben.

- 1) Die Endpositionsschalter für "tray in/out" (1005) und "drive up/down" (1006) müssen geöffnet sein. Fahren Sie die Lade halb heraus - siehe Motortest - und bringen Sie das RCD Laufwerk durch Drehen am Getriebe 438 in eine Zwischenposition.
- 2) Bringen Sie das Karussell in eine Zwischenposition - siehe Motortest. Dadurch werden die Lichtschranken abgedeckt.
- 3) Drücken Sie "STOP", "PLAY", "PREV", "REVIEW" und "DISC 1" gemeinsam.

Das Ergebnis sehen Sie im Display. (siehe Fig. 1)

Sie verlassen den Porttest durch Drücken der OPEN/CLOSE Taste.

Keytest

Um in den Keytest zu gelangen drücken Sie "STOP". Das Display zeigt 9. Für jede gedrückte Taste wird eine Nummer lt. nachstehender Tabelle im Display angezeigt.

DISC 1	12	PROGR	2	PLAY	6
DISC 2	0	REVIEW	3	SHUFFLE	11
DISC 3	4	INTRO	15	REPEAT	7
DISC 4	1	PREV	14	CLEAR	5
DISC 5	13	NEXT	10	REMOTE	8

Um den Keytest zu verlassen, drücken Sie erneut die "STOP" Taste.

Motortest

In diesem Mode haben die Endpositionsschalter (1005,1006) und die Lichtschranken keinen Einfluß auf die Funktion. **Achtung! Wenn der Ladenmotor länger als 5 Sekunden blockiert wird, brennt der Widerstand 3521 durch.**

Next	Steuert das Karussell.
Previous	Steuert die Lade.
Play	Hebt und senkt das RCD-Laufwerk.
Disc 2	Steuert den Turntable Motor.
Disc 3	Steuert den Schlittenmotor.

Mit Ausnahme des Karussells werden die Motoren in einer Schleife mit drei Schritten gesteuert.

Das Karussell arbeitet in fünf Schritten.

1. Tastendruck schaltet den Motor ein
2. Tastendruck ändert die Geschwindigkeit
3. Tastendruck stoppt den Motor

1. Tastendruck schaltet den Motor ein
2. Tastendruck ändert die Geschwindigkeit
3. Tastendruck ändert die Richtung
4. Tastendruck ändert die Geschwindigkeit
5. Tastendruck stoppt den Motor

Light barrier test

In diesem CD PLAYER sind vier Lichtschranken. Zwei davon (7560, 7561) dekodieren die Position des Karussells und sind auf einem kleinen Print unter dem Karussell montiert. Die anderen (7530, 7540) erkennen, ob eine Disc eingelegt wurde. Sie sind mit einem kleinen Print auf dem Metallbügel ober dem Karussell montiert und arbeiten zusammen mit zwei IR-Leds die am Gehäuseboden montiert sind. Sie können die korrekte Funktion der Lichtschranken wie folgt überprüfen:

Drehen Sie das Karussell in eine korrekte Position.

Drücken Sie "PROGR" - Test ob alle Lichtschranken aktiv sind.

Drehen Sie das Karussell in eine Zwischenposition.

Drücken Sie "REVIEW" - Test ob alle Lichtschranken abgedeckt sind.

Das Ergebnis sehen Sie im Display. (siehe Fig. 1)

Porttest IC 7815 (μ P 8049)

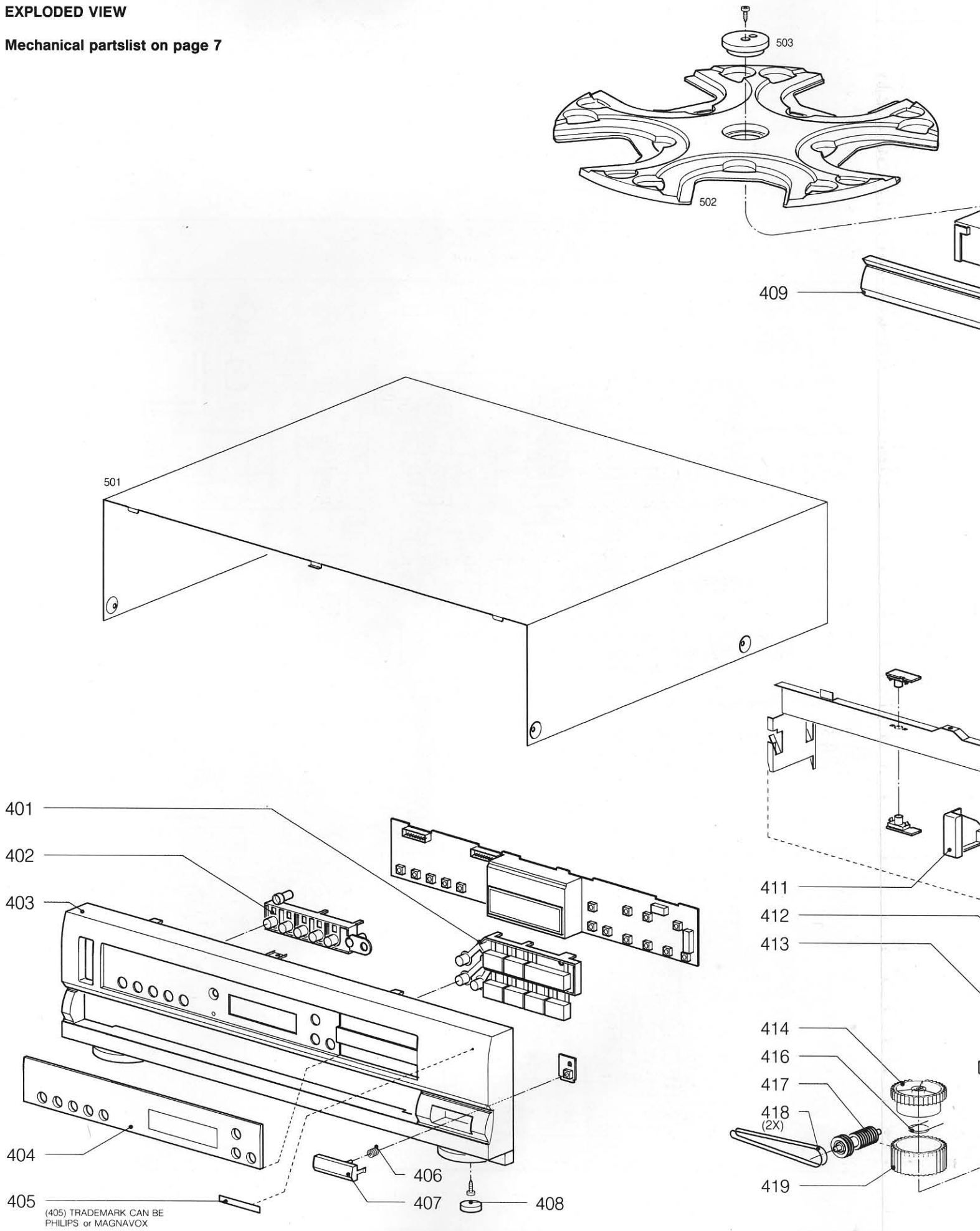
Der IC 7815 ist für die CD Funktionen verantwortlich. Drücken Sie "DISC 1" um einen Porttest durchzuführen.

Das Ergebnis sehen Sie im Display. (siehe Fig. 1)

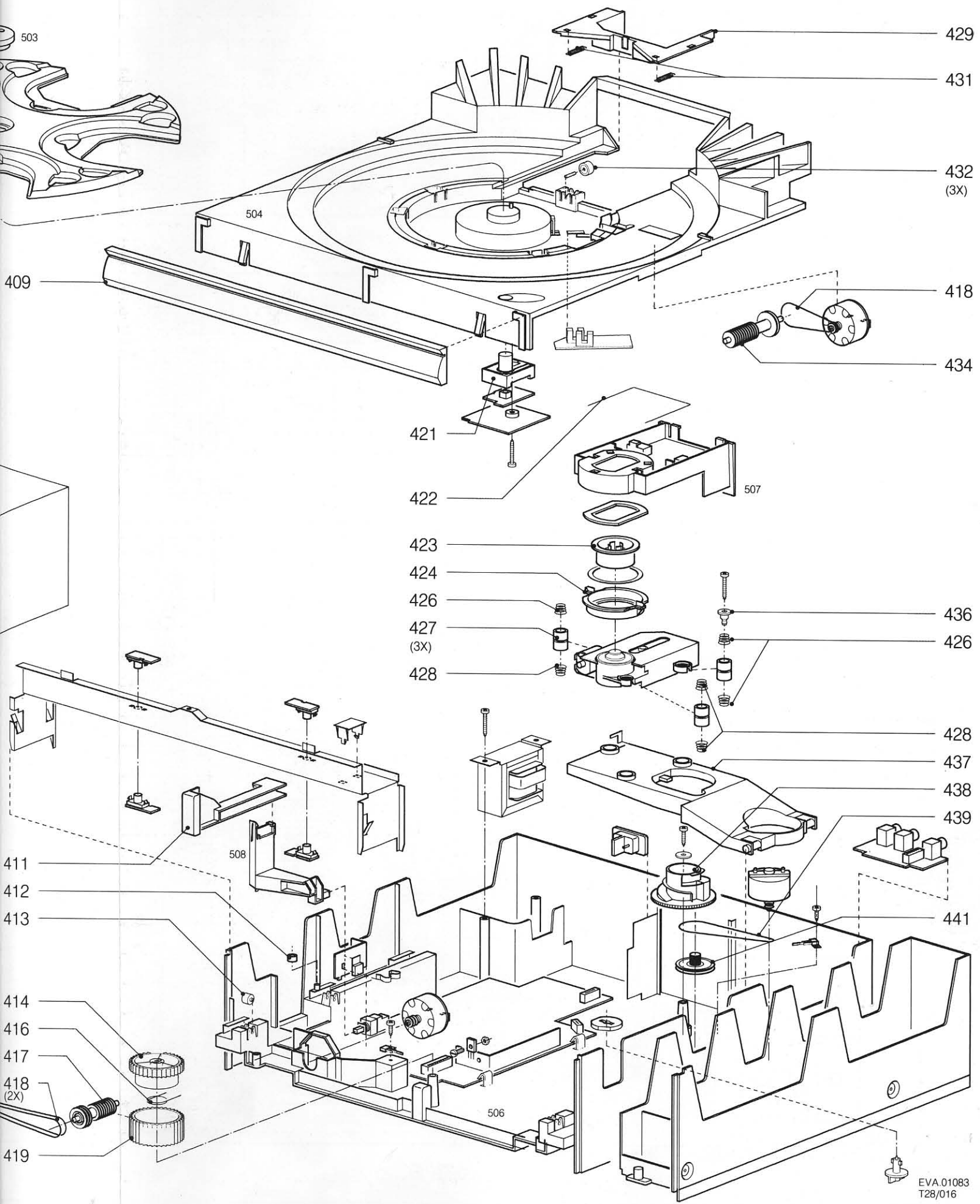
Sie können das Serviceprogramm nur durch "POWER OFF" wieder verlassen.

EXPLODED VIEW

Mechanical partslist on page 7



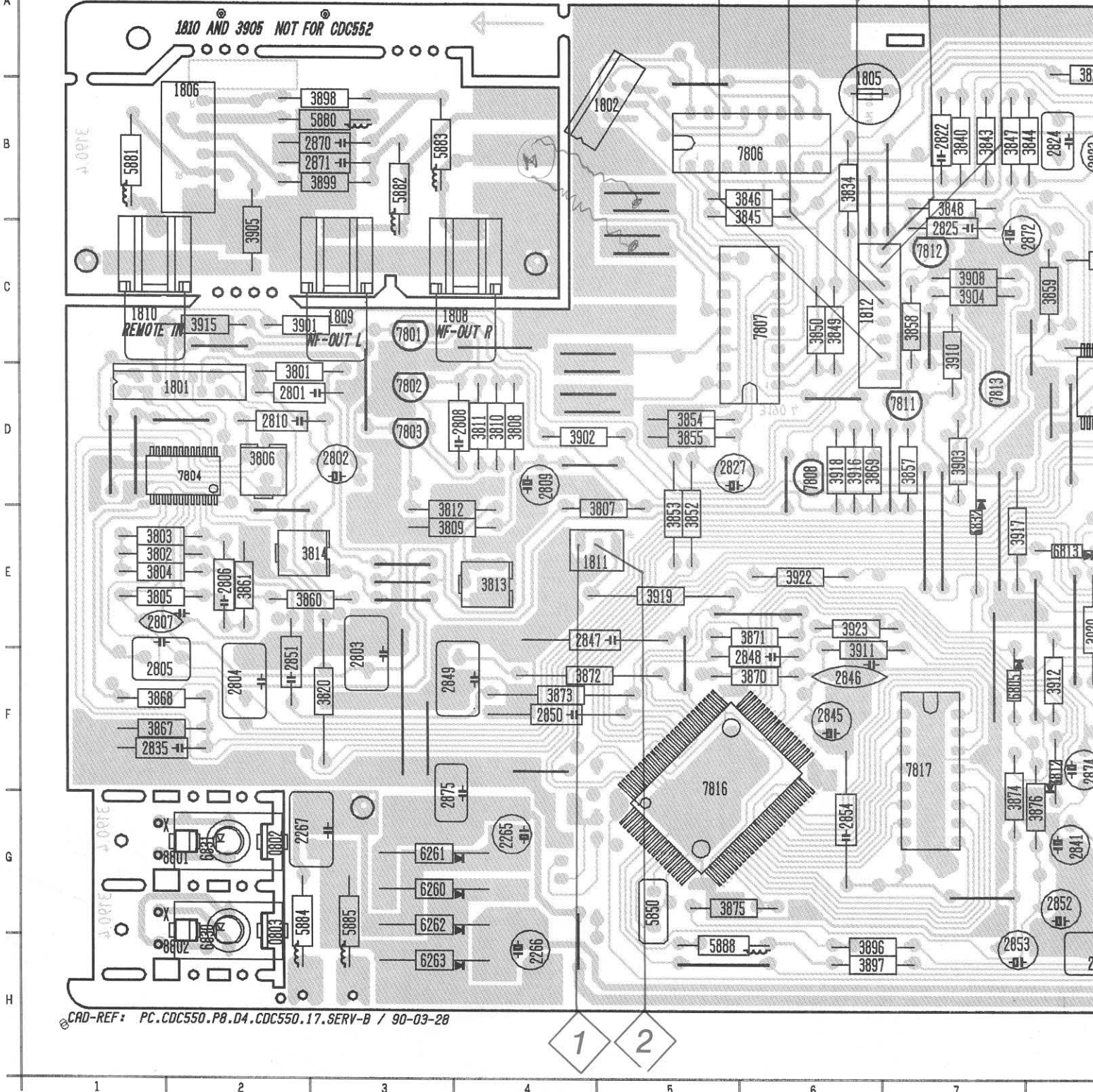
(405) TRADEMARK CAN BE PHILIPS or MAGNAVOX



EVA.01083
T28/016

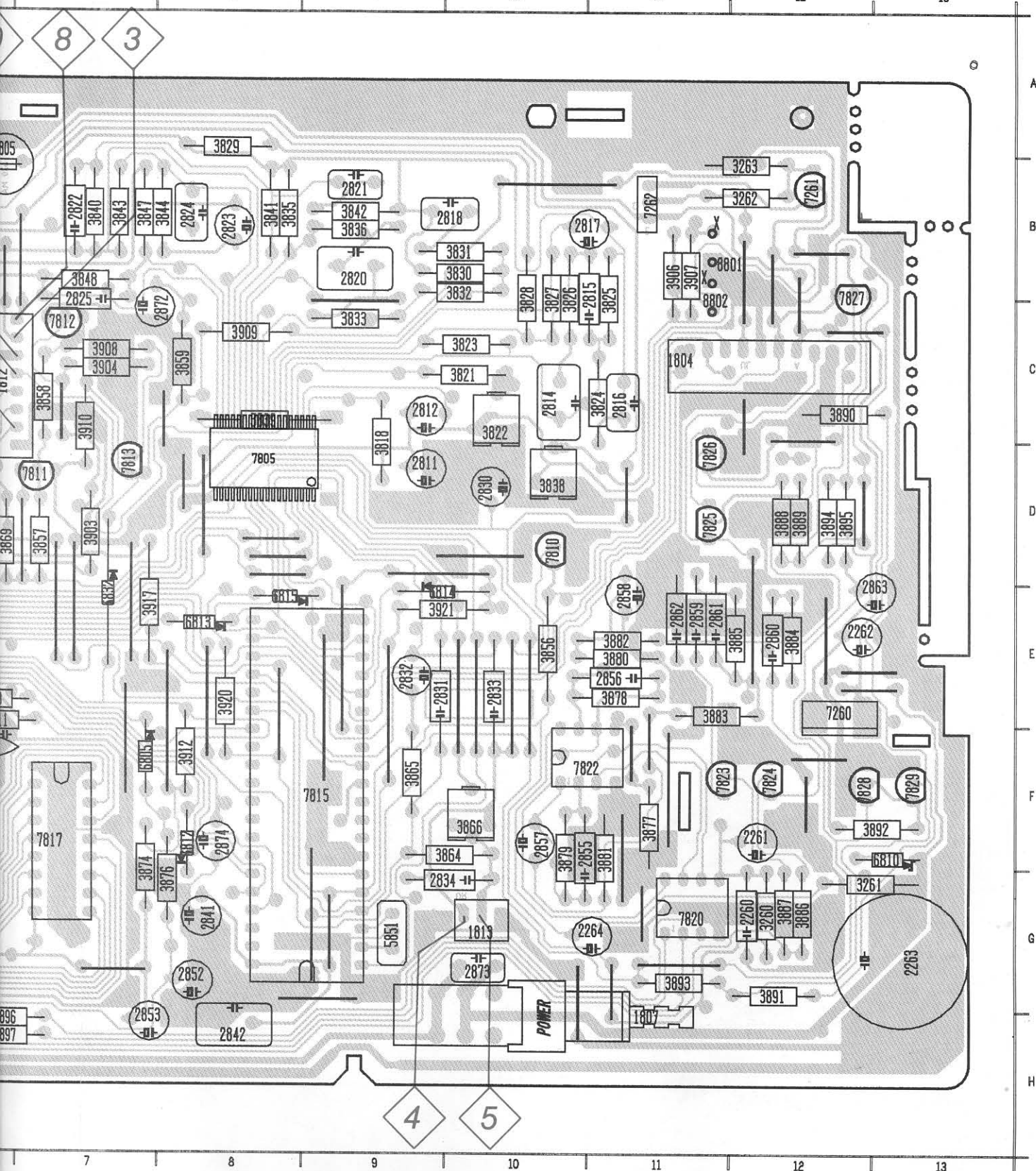
0802	G 2	1813	G10	2805	F 1	2820	B 9	2841	G 8	2856	E11	2875	G 3	3809	E 4	3826	B10	3840	B 7	3854	D 5	3869	D
0803	G 2	2260	G12	2806	E 2	2821	B 9	2842	H 8	2857	F10	3260	G12	3810	D 4	3827	B10	3841	B 8	3855	D 5	3870	F
1801	D 2	2261	F12	2807	E 1	2822	B 7	2845	F 6	2858	E11	3261	G12	3811	D 4	3828	B10	3842	B 9	3856	E10	3871	E
1802	B 5	2262	E12	2808	D 4	2823	B 8	2846	F 6	2859	E11	3262	B12	3812	E 4	3829	A 8	3843	B 7	3857	D 7	3872	F
1804	C11	2263	G13	2809	D 4	2824	B 8	2847	E 4	2860	E12	3263	B12	3813	E 4	3830	B10	3844	B 8	3858	C 7	3873	F
1805	A 6	2264	G11	2810	D 2	2825	C 7	2848	F 6	2861	E11	3801	D 2	3814	E 3	3831	B10	3845	B 6	3859	C 8	3874	G
1806	B 2	2265	G 4	2811	D 9	2827	D 5	2849	F 3	2862	E11	3802	E 1	3818	D 9	3832	B10	3846	B 6	3860	E 3	3875	G
1807	H11	2266	H 4	2812	C 9	2830	D10	2850	F 4	2863	E13	3803	E 1	3820	F 3	3833	C 9	3847	B 7	3861	E 2	3876	G
1808	C 4	2267	G 2	2814	C10	2831	E 9	2851	F 2	2870	B 3	3804	E 1	3821	C10	3834	B 6	3848	B 7	3864	F10	3877	F
1809	C 3	2801	D 2	2815	B11	2832	E 9	2852	G 8	2871	B 3	3805	E 1	3822	C10	3835	B 8	3849	C 6	3865	F 9	3878	F
1810	C 1	2802	D 3	2816	C11	2833	E10	2853	H 7	2872	C 8	3806	D 2	3823	C10	3836	B 9	3850	C 6	3866	F10	3879	F
1811	E 5	2803	F 3	2817	B11	2834	G10	2854	G 6	2873	G10	3807	D 5	3824	C11	3838	D10	3852	E 5	3867	F 1	3880	E
1812	C 6	2804	F 2	2818	B10	2835	F 1	2855	F10	2874	F 8	3808	D 4	3825	C11	3839	C 8	3853	E 5	3868	F 1	3881	F

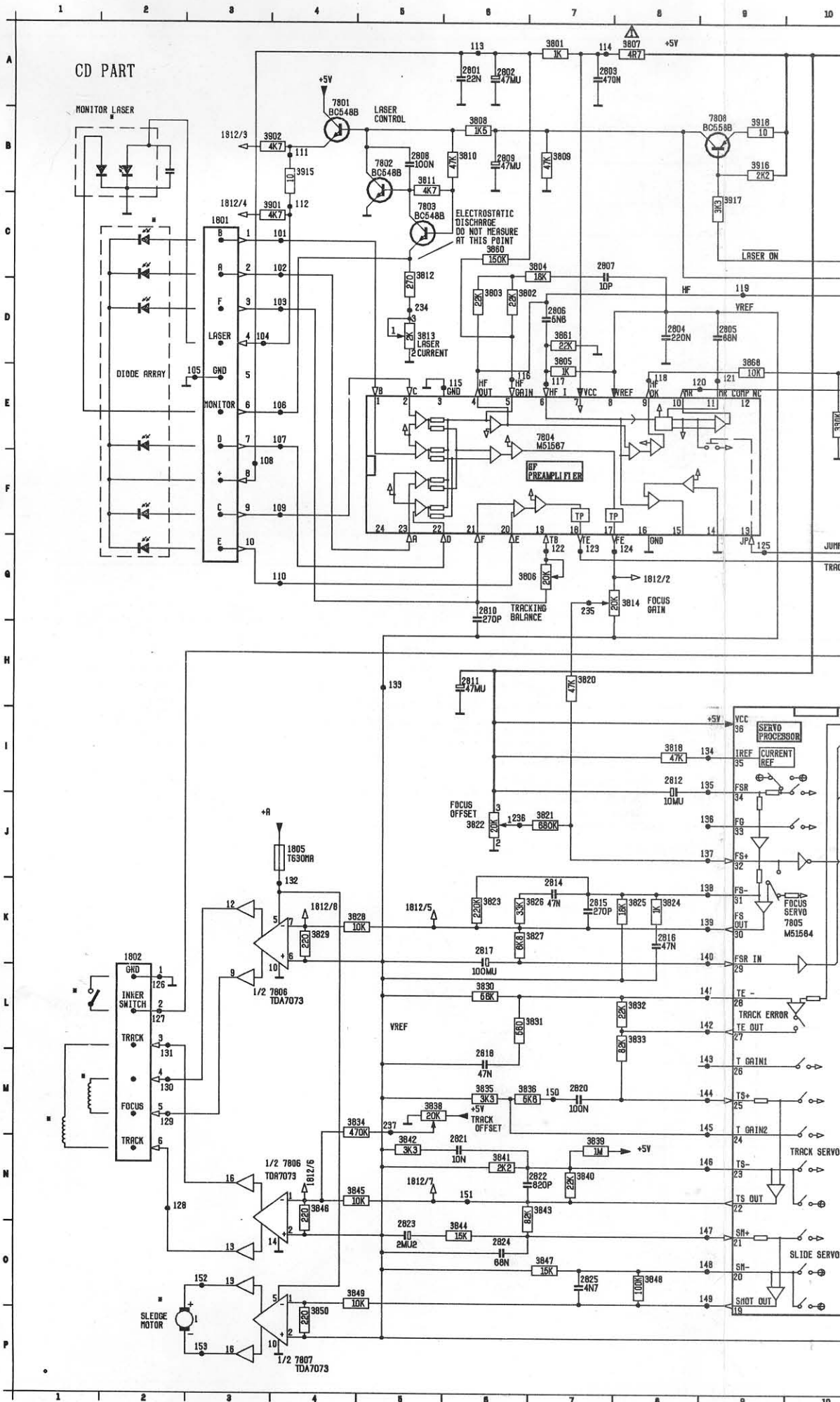
COMP. DISK BOARD / COMPONENTSIDE VIEW / CDC550

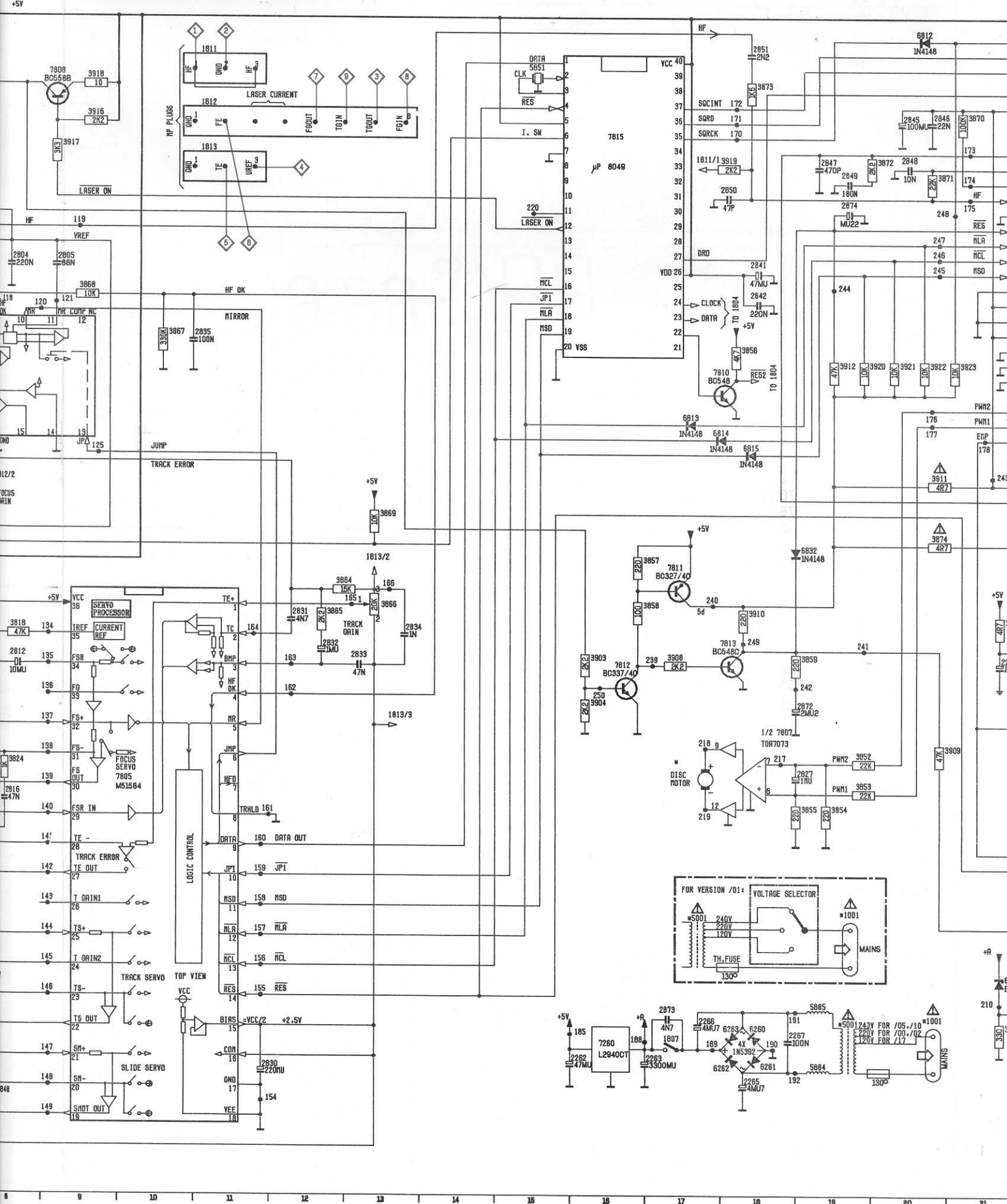


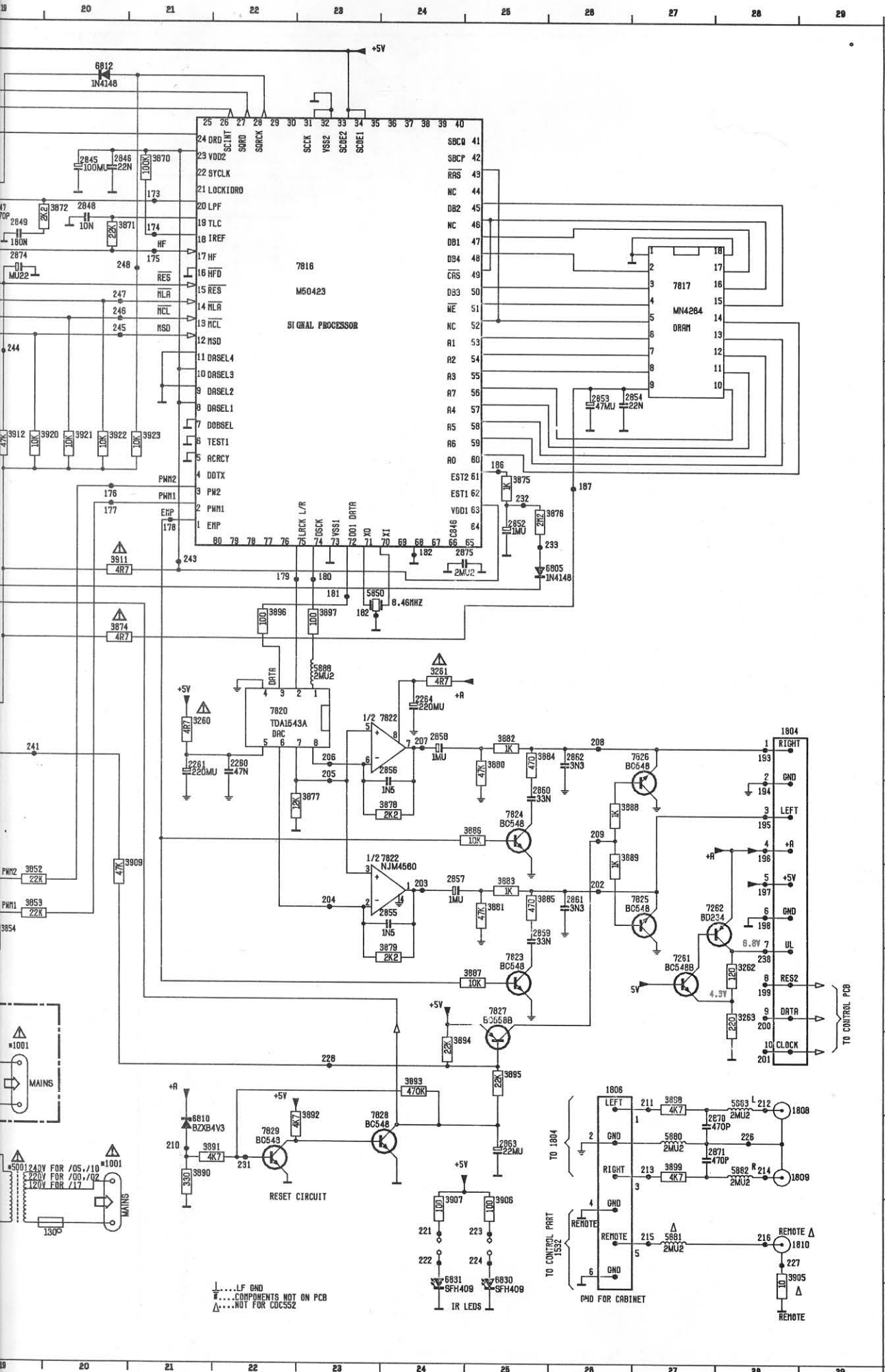
CAD-REF: PC.CDC550.P8.D4.CDC550.17.SERV-B / 90-03-28

840	B 7	3854	D 5	3869	D 6	3882	E 11	3895	D 12	3909	C 8	5850	G 5	6805	F 7	7802	D 3	7823	F 11	X	B 11	
841	B 8	3855	D 5	3870	F 6	3883	E 11	3896	H 6	3910	C 7	5851	G 9	6810	F 13	7803	D 3	7824	F 12	X	G 1	
842	B 9	3856	E 10	3871	E 6	3884	E 12	3897	H 6	3911	E 6	5880	B 3	6812	F 8	7806	B 6	7825	D 11			
843	B 7	3857	D 7	3872	F 4	3885	E 12	3898	B 3	3912	F 8	5881	B 1	6813	E 8	7807	C 6	7826	D 11			
844	B 8	3858	C 7	3873	F 4	3886	G 12	3899	B 3	3915	C 2	5882	B 3	6814	E 9	7808	D 6	7827	B 12			
845	B 6	3859	C 8	3874	G 7	3887	G 12	3901	C 2	3916	D 6	5883	B 3	6815	E 8	7810	D 10	7828	F 12			
846	B 6	3860	E 3	3875	G 5	3888	D 12	3902	D 4	3917	E 7	5884	G 2	6830	H 2	7811	D 7	7829	F 13			
847	B 7	3861	E 2	3876	G 8	3889	D 12	3903	D 7	3918	D 6	5885	G 3	6831	G 2	7812	C 7	8801	B 11	7804	D 2	
848	B 7	3864	F 10	3877	F 11	3890	C 12	3904	C 7	3919	E 5	5888	H 5	6832	E 7	7813	D 7	8801	G 1	7805	D 8	
849	C 6	3865	F 9	3878	E 11	3891	G 12	3905	C 2	3920	E 8	6260	G 3	7260	E 12	7815	F 9	8802	C 11	7816	F 5	
850	C 6	3866	F 10	3879	F 10	3892	F 13	3906	B 11	3921	E 9	6261	G 3	7261	B 12	7817	F 7	8802	H 1			
852	E 5	3867	F 1	3880	E 11	3893	G 11	3907	B 11	3922	E 6	6262	G 3	7262	B 11	7820	G 11	X	B 11			
853	E 5	3868	F 1	3881	F 11	3894	D 12	3908	C 7	3923	E 6	6263	H 3	7801	C 3	7822	F 11	X	G 1			
		7		8		9		10		11				12		13						



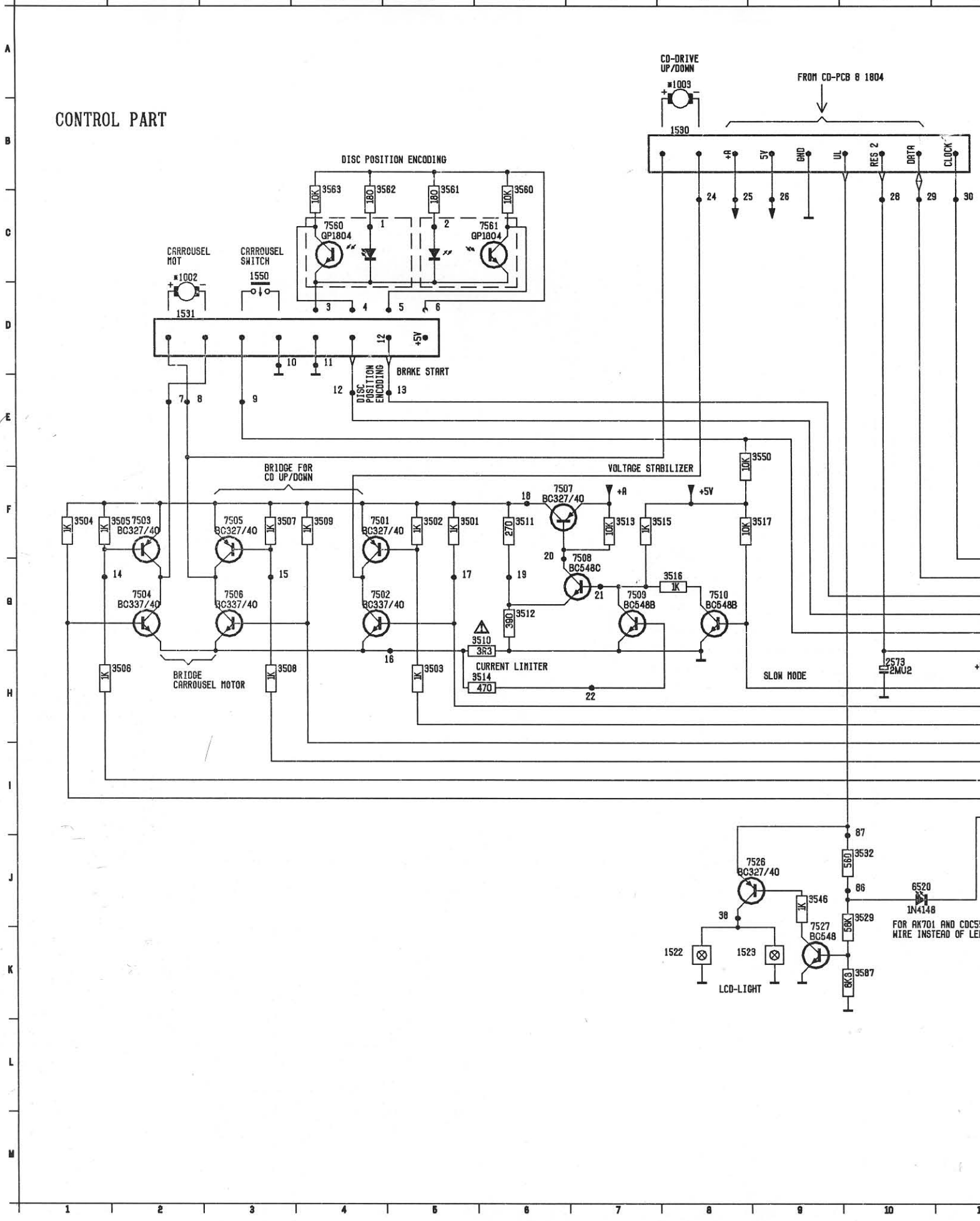






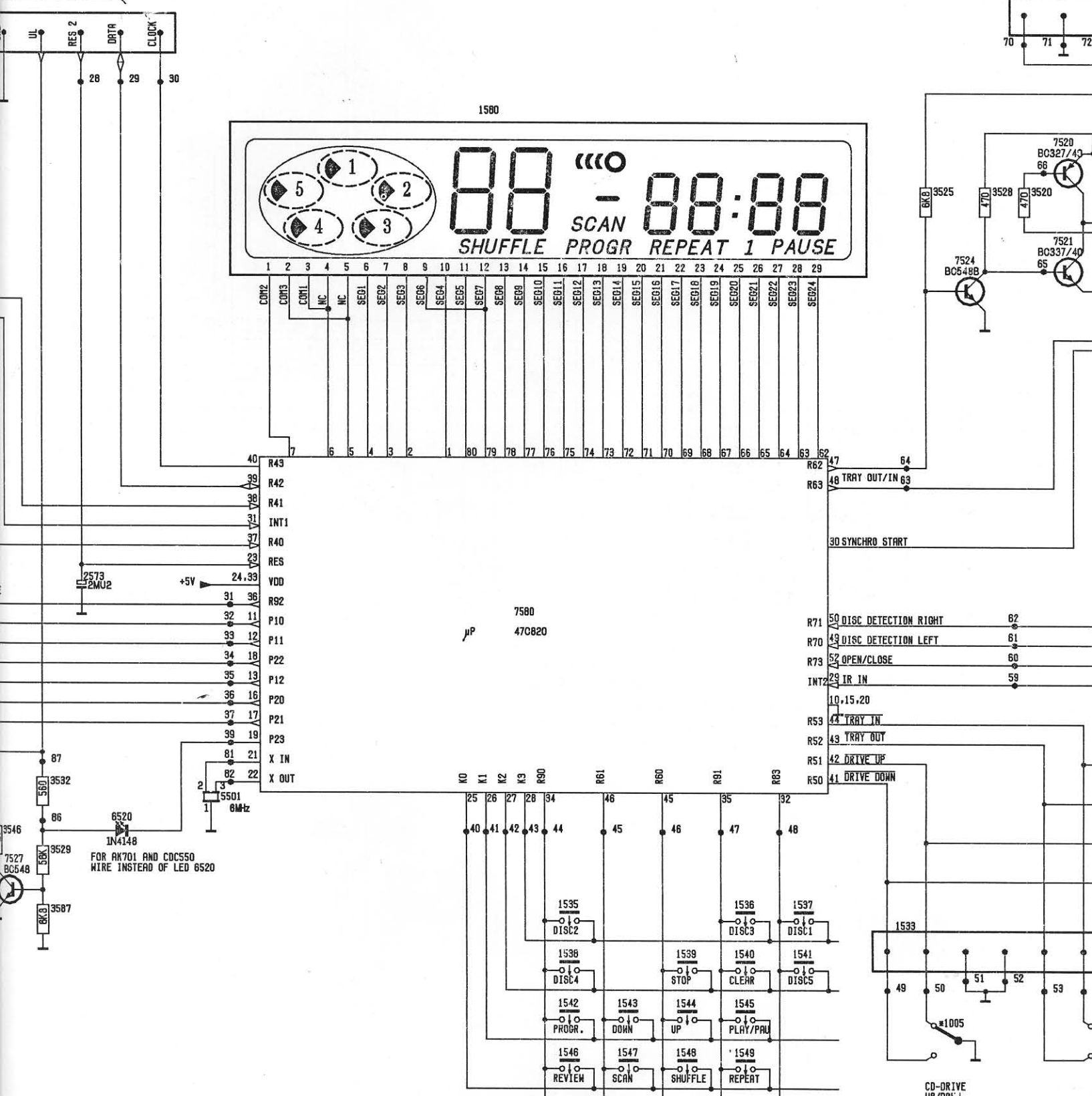
#1001	M19	3850	P 4	
#1001	N20	3852	K19	
#5001	M17	3853	K19	
#5001	M19	3854	K19	
A	P 3	3855	K18	
1	C 3	3856	E18	
1801	K 2	3857	H16	
1804	I28	3858	I16	
1805	J 4	3859	I16	
1806	M26	3860	C 6	
1807	N17	3861	D 7	
1808	M28	3864	H13	
B	M28	3865	I12	
1809	O28	3866	I13	
1810	O28	3866	I13	
1811	R11	3867	E10	
1812	B11	3868	D 9	
1813	C11	3869	D13	
2260	I22	3870	B21	
2261	I21	3871	C20	
2262	O15	3872	C19	
C	M26	3873	B18	
2264	I24	3874	H20	
2265	O18	3875	F25	
2266	N17	3876	F25	
2267	N18	3877	J22	
2801	R 6	3878	J24	
2802	R 6	3879	L24	
2803	R 7	3880	I25	
D	O 8	3881	K25	
2804	O 8	3881	K25	
2805	D 9	3882	I25	
2806	D 7	3883	K25	
2807	C 7	3884	I25	
2808	B 5	3885	K25	
2809	B 6	3886	J25	
2810	G 6	3887	L25	
2811	H 6	3888	J26	
E	I 8	3889	J26	
2812	K 7	3890	N21	
2813	K 7	3891	N22	
2816	K 8	3892	N22	
2817	K 6	3893	M24	
2818	H 6	3894	M24	
2820	H 7	3895	M25	
2821	N 6	3896	M25	
F	M26	3897	H23	
2822	N 6	3897	H23	
2823	O 5	3898	M27	
2824	O 6	3899	N27	
2825	O 7	3901	C 4	
2827	K18	3902	B 4	
2830	O11	3903	I16	
2831	I12	3904	J16	
2832	I12	3905	O28	
2833	I13	3906	O25	
2834	I13	3907	O24	
2835	E10	3908	I17	
2841	D18	3909	K20	
2842	E18	3910	I18	
2845	B20	3911	O20	
2846	B20	3912	E19	
2847	C19	3915	B 4	
2848	C20	3916	B 9	
H	M26	3917	C 9	
2850	C18	3918	B 9	
2851	R18	3919	B 8	
2852	F25	3920	E19	
2853	E26	3921	E20	
2854	E26	3922	E20	
2855	K24	3923	E21	
2856	I24	5850	O23	
I	M26	K24	5851	B15
2858	I24	5880	M27	
2859	K25	5881	O27	
2860	K25	5882	M28	
2861	K25	5883	M28	
2862	I26	5884	E19	
2863	N25	5885	M19	
2870	N27	5888	M23	
J	M27	6260	M18	
2871	N27	6260	M18	
2872	J18	5805	B25	
2873	N17	6810	N21	
2874	C19	6812	R20	
2875	O25	6813	F17	
3260	I21	6814	F18	
3261	H24	6815	G18	
3262	L28	6830	O25	
K	M26	L28	6831	O24
3801	R 7	6832	H18	
3802	D 6	7260	M16	
O	M26	7261	I27	
3804	C 7	7262	K28	
3805	D 7	7801	R 4	
3806	G 7	7802	B 5	
3807	R 8	7803	C 5	
L	M26	7804	E 6	
3809	B 7	7805	K 9	
3810	B 6	7806	L 3	
3811	B 5	7807	P 4	
3812	C 5	7808	B 9	
3813	O 5	7810	F16	
3814	G 7	7811	H17	
3818	I 8	7812	I16	
3820	H 7	7813	I18	
M	3821	J 7	7815	B16
3822	N 6	7816	C22	
3823	K 6	7817	O27	
3824	K 8	7820	I22	
3825	K 8	7822	J23	
3826	K 6	7823	L25	
3827	K 6	7824	J25	
3828	K 5	7825	K27	
N	3829	K 4	7826	I27
3830	L 6	7827	L25	
3831	L 6	7828	N24	
3832	L 6	7829	N22	
3833	L 8			
3834	H 5			
3835	H 6			
3836	H 7			
O	3838	M 5		
3839	N 7			
3840	N 7			
3841	N 6			
3842	N 5			
3843	N 6			
3844	O 6			
3845	N 5			
P	3846	N 4		
3847	O 7			
3848	O 8			
3849	O 5			

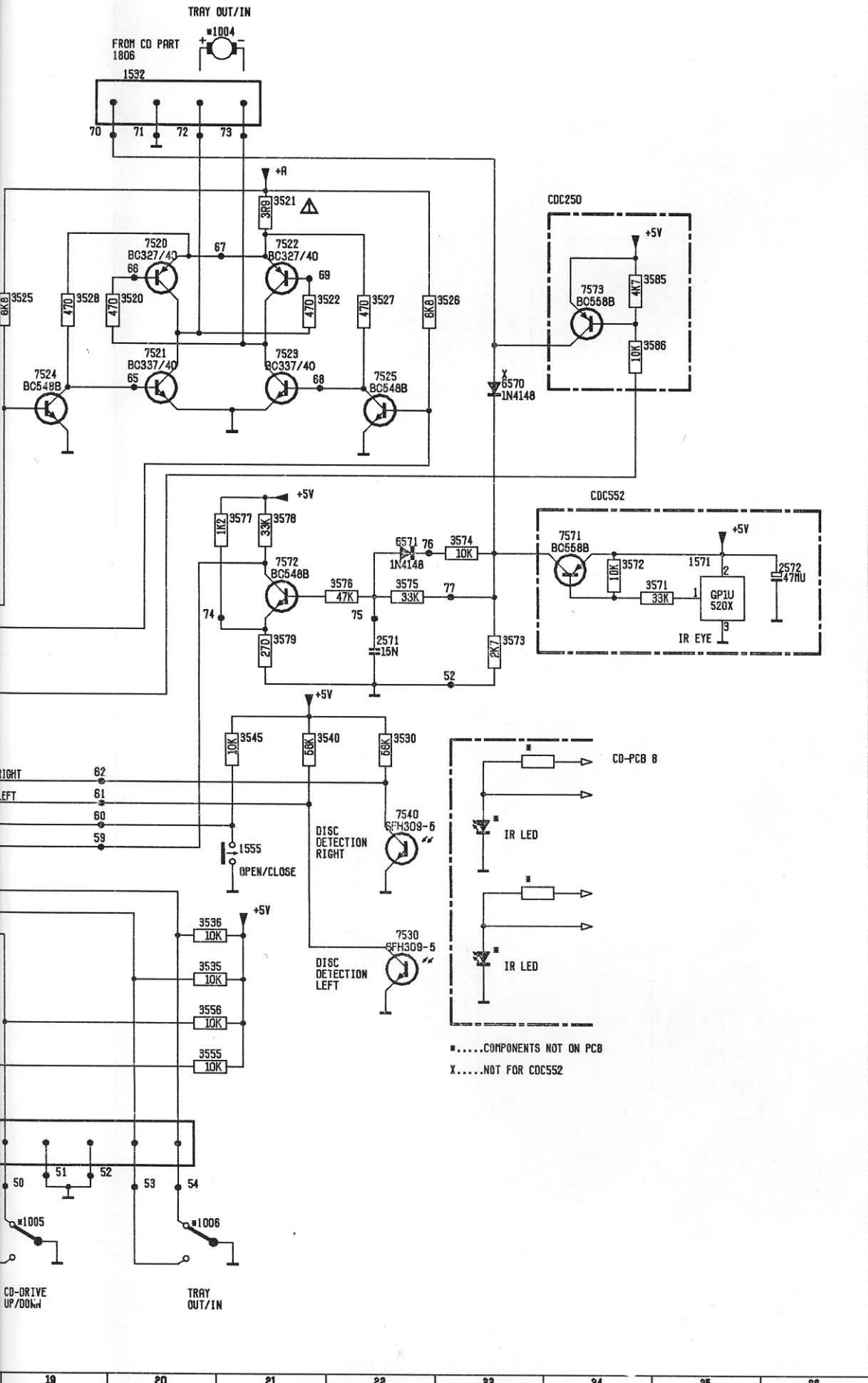
CONTROL PART



FROM CD-PCB 8 1804

FROM CD PART 1806

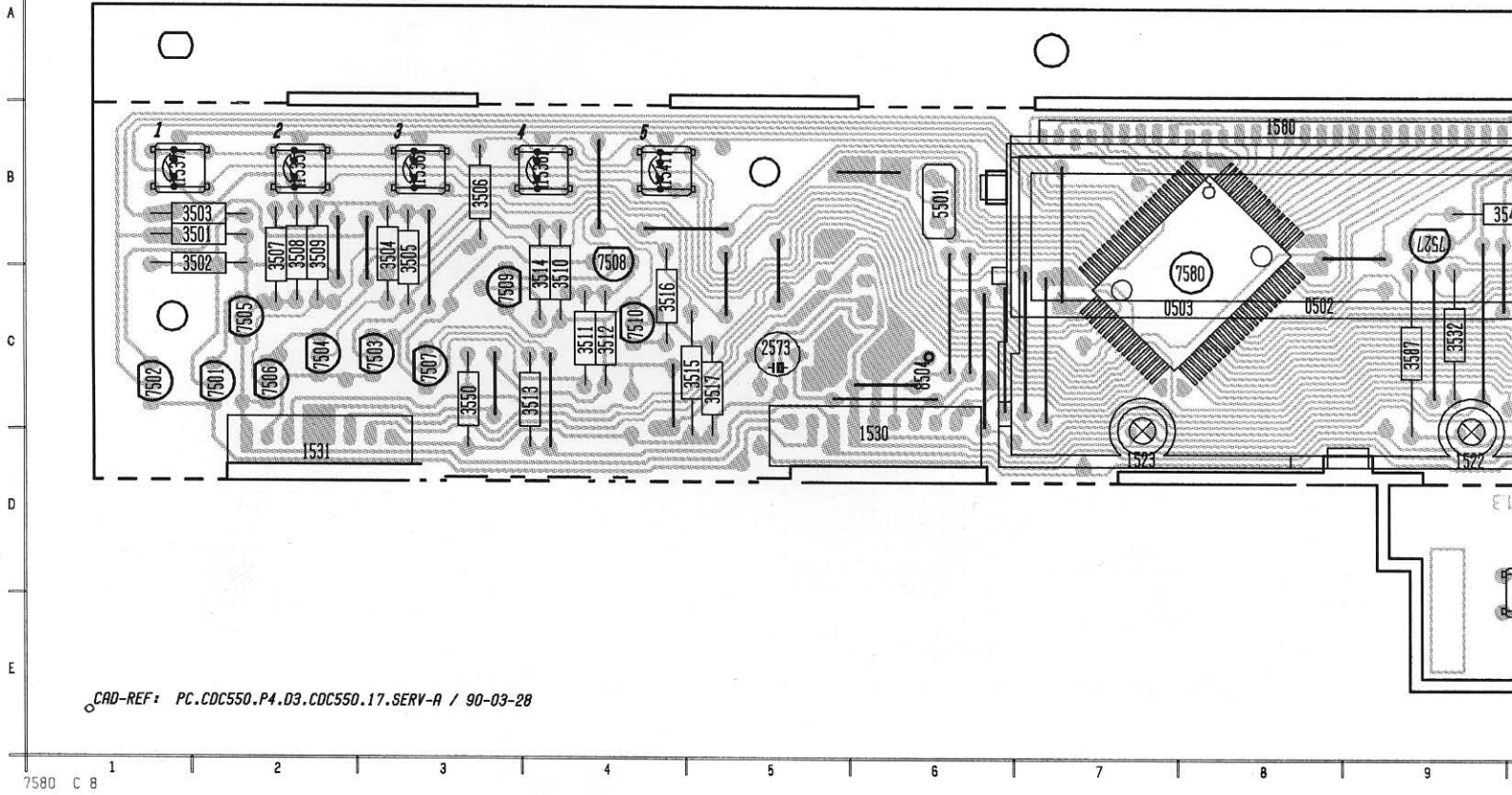




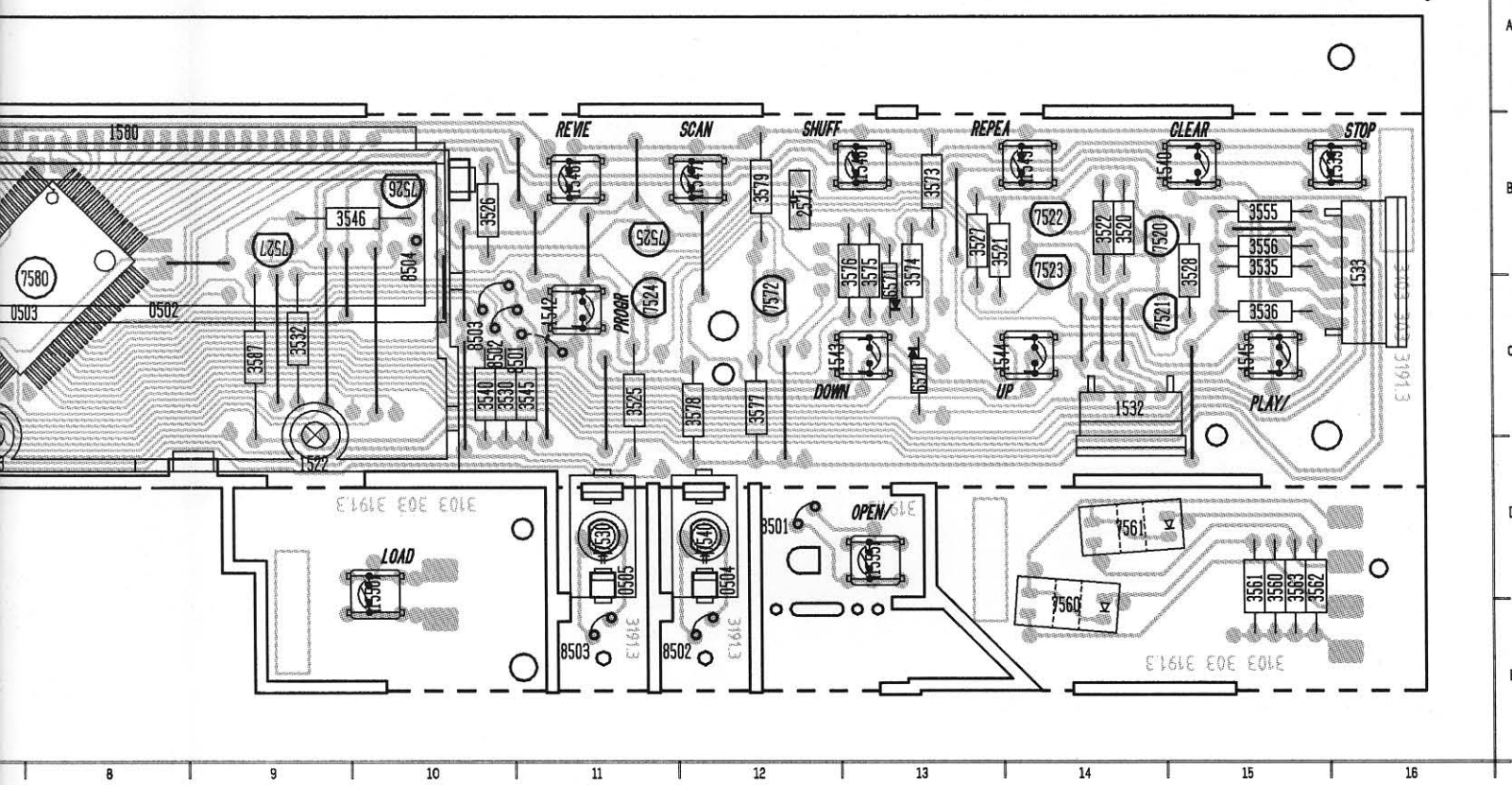
#1002	C 2	7540	H22
#1003	A 8	7560	C 4
#1004	A21	7561	C 6
#1005	L19	7571	F24
#1006	L20	7572	F21
1522	K 8	7573	D24
1523	K 8	7580	H14
1531	D 2		
1532	B20		
1533	K18		
1535	K15		
1536	K16		
1537	K17		
1538	K15		
1539	K16		
1540	K16		
1541	K17		
1542	L15		
1543	L15		
1544	L16		
1545	L16		
1546	L15		
1547	L15		
1548	L16		
1549	L16		
1550	C 3		
1555	I21		
1571	F25		
D 1580	C14		
2571	G22		
2572	F26		
2573	H10		
3501	F 5		
3502	F 5		
3503	H 5		
3504	F 1		
E 3505	F 1		
3506	H 1		
3507	F 3		
3508	H 3		
3509	F 4		
3510	G 6		
3511	F 6		
3512	G 6		
F 3513	F 7		
3514	H 6		
3515	F 7		
3516	G 8		
3517	F 8		
3520	D20		
3521	C21		
3522	D21		
3525	D19		
3526	D22		
3527	D22		
3528	D19		
3529	J10		
3530	H22		
3532	J10		
3535	J20		
3536	I20		
H 3540	H21		
3545	H21		
3546	J 9		
3550	E 8		
3555	K20		
3556	J20		
3560	B 6		
3561	B 5		
I 3562	B 4		
3563	B 4		
3571	F25		
3572	F24		
3573	G23		
3574	F23		
3575	F22		
3576	F22		
J 3577	F21		
3578	F21		
3579	G21		
3585	C24		
3586	D24		
3587	K10		
5501	J11		
6520	J10		
K 6570	D23		
6571	F22		
7501	F 4		
7502	G 4		
7503	F 2		
7504	G 2		
7505	F 3		
7506	G 3		
L 7507	F 6		
7508	F 7		
7509	G 7		
7510	G 8		
7520	C20		
7521	D20		
7522	C21		
7523	D21		
7524	D19		
M 7525	D22		
7526	J 9		
7527	J 9		
7530	I22		

0502	C 8	1523	D 7	1535	B 2	1540	B14	1545	C15	1550	D10	3501	B 2	3506	B 3	3511	C 4	3516	C 4	3525	C11	3532	C 9	3546	B10	3561	D15	
0503	C 8	1530	D 6	1536	B 3	1541	B 4	1546	B11	1555	D13	3502	B 2	3507	B 2	3512	C 4	3517	C 5	3526	B10	3535	B15	3550	C 3	3562	D15	
0504	D12	1531	D 2	1537	B 1	1542	C11	1547	B12	1580	B 8	3503	B 2	3508	B 2	3513	C 4	3520	B14	3527	B13	3536	C15	3555	B15	3563	D15	
0505	D11	1532	C14	1538	B 4	1543	C12	1548	B13	2571	B12	3504	B 3	3509	B 2	3514	C 4	3521	B13	3528	B15	3540	C10	3556	B15	3573	B13	
1522	D 9	1533	B16	1539	B16	1544	C13	1549	B14	2573	C 5	3505	B 3	3510	C 4	3515	C 5	3522	B14	3530	C10	3545	C11	3560	D15	3574	B13	
		1		2		3		4		5		6		7		8		9										



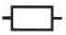

CONTR. DISPL BOARD / COPPERSIDE VIEW / CDC550



11	3532	C 9	3546	B10	3561	D15	3575	B13	3587	C 9	7502	C 1	7507	C 3	7521	C14	7526	B10	7561	D14	8502	E12
10	3535	B15	3550	C 3	3562	D15	3576	B13	5501	B 6	7503	C 3	7508	B 4	7522	B14	7527	B 9	7572	C12	8503	C10
13	3536	C15	3555	B15	3563	D15	3577	C12	6570	C13	7504	C 2	7509	C 3	7523	B14	7530	D11	8501	C11	8503	E11
15	3540	C10	3556	B15	3573	B13	3578	C12	6571	C13	7505	C 2	7510	C 4	7524	C11	7540	D12	8501	D12	8504	C 6
10	3545	C11	3560	D15	3574	B13	3579	B12	7501	C 2	7506	C 2	7520	B14	7525	B11	7560	E14	8502	C10	8504	B10
	8		9		10		11		12		13		14		15		16					



ELECTRICAL PARTSLIST

Miscellaneous					
1001	4822 267 31045	Mains socket (only for /17)	6260	5322 130 80686	1N5392
1001	4822 267 30911	Mains socket (not for /17)	6261	5322 130 80686	1N5392
1002	4822 361 21199	Carrousel motor	6262	5322 130 80686	1N5392
1003	4822 361 21199	Drive up/down motor	6263	5322 130 80686	1N5392
1004	4822 361 21353	Tray in/out motor	6570	4822 130 30621	1N4148-75
1005	4822 276 12525	Drive up/down switch	6571	4822 130 30621	1N4148-75
1006	4822 276 12525	Tray in/out switch	6805	4822 130 30621	1N4148-75
1009	4822 214 51803	Voltage selector	6810	4822 130 31554	BZX79 C4V3
1522	4822 134 40885	Lamp	6830	4822 130 61296	IR-LED SFH 409
1523	4822 134 40885	Lamp	6831	4822 130 61296	IR-LED SFH 409
1535	4822 276 12465	Tact switch			
1536	4822 276 12465	Tact switch	7260	5322 209 72487	LM2940CT-5.0
1537	4822 276 12465	Tact switch	7261	4822 130 40937	BC548B
1538	4822 276 12465	Tact switch	7501	4822 130 41327	BC327/40
1539	4822 276 12465	Tact switch	7502	4822 130 41344	BC337/40
1540	4822 276 12465	Tact switch	7503	4822 130 41327	BC327/40
1541	4822 276 12465	Tact switch	7504	4822 130 41344	BC337/40
1542	4822 276 12465	Tact switch	7505	4822 130 41327	BC327/40
1543	4822 276 12465	Tact switch	7506	4822 130 41344	BC337/40
1544	4822 276 12465	Tact switch	7507	4822 130 41327	BC327/40
1545	4822 276 12465	Tact switch	7508	4822 130 44196	BC548C
1546	4822 276 12465	Tact switch	7509	4822 130 40937	BC548B
1547	4822 276 12465	Tact switch	7510	4822 130 40937	BC548B
1548	4822 276 12465	Tact switch	7520	4822 130 41327	BC327/40
1549	4822 276 12465	Tact switch	7521	4822 130 41344	BC337/40
1550	4822 276 12465	Tact switch	7522	4822 130 41327	BC327/40
1555	4822 276 12465	Tact switch	7523	4822 130 41344	BC337/40
1580	4822 130 90859	Display LCD (orange)	7524	4822 130 40937	BC548B
1580	4822 130 90878	Display LCD (green)	7525	4822 130 40937	BC548B
1805	4822 253 20089	Fuse 630 mA T	7526	4822 130 41327	BC327/40
1807	4822 276 12349	Power on/off switch	7530	4822 130 62297	IR-TRANS. SFH309F
1808	4822 267 30932	Right LF out socket	7540	4822 130 62297	IR-TRANS. SFH309F
1809	4822 267 31211	Left LF out socket	7560	4822 130 32114	IR-INTERRUPT. GP1S04
1810	4822 267 31016	Remote in socket	7561	4822 130 32114	IR-INTERRUPT. GP1S04
1815	4822 253 30089	Fuse 2,5 A T	7572	4822 130 40937	BC548B
5001	4822 146 21431	Mains transformer	7580	4822 209 62578	TMP47C620
	4822 256 91645	Holder LCD	7801	4822 130 40937	BC548B
	4822 256 91646	Holder LED	7802	4822 130 40937	BC548B
	4822 256 91646	Holder LED	7803	4822 130 40938	BC548
	4822 256 91646	Led holder	7804	4822 209 72814	M51567P
	4822 256 91646	Led holder	7805	4822 209 72815	M51564P
			7806	4822 209 61073	TDA7073/N1
3260	4822 052 10478	Safety resistor 4,7Ω	7807	4822 209 61073	TDA7073/N1
3521	4822 052 10398	Safety resistor 3,9Ω	7808	4822 130 44197	BC558B
3806	4822 100 20589	Pot 20kΩ	7810	4822 130 40937	BC548B
3807	4822 052 10478	Safety resistor 4,7Ω	7811	4822 130 41327	BC327/40
3813	4822 100 10029	Pot 2,2kΩ	7812	4822 130 41344	BC337/40
3814	4822 100 20589	Pot 20kΩ	7813	4822 130 44196	BC548C
3822	4822 100 20589	Pot 20kΩ	7815	4822 209 62579	μP 8049
3838	4822 100 20589	Pot 20kΩ	7816	4822 209 62112	M50423FP
3866	4822 100 20589	Pot 20kΩ	7817	4822 209 70422	MN4264-15 (MEC)
3874	4822 052 10478	Safety resistor 4,7Ω	7820	4822 209 62584	TDA1543A/M2/S2
			7822	4822 209 83274	NJM4560D
5501	4822 242 72566	Resonator 6,0 MHz	7823	4822 130 40938	BC548
5850	4822 242 72565	Resonator 8,46MHz (TDK)	7824	4822 130 40938	BC548
5851	4822 242 72565	Resonator 8,46MHz (TDK)	7825	4822 130 40938	BC548
			7826	4822 130 40938	BC548
			7827	4822 130 44197	BC558B
			7828	4822 130 40938	BC548
			7829	4822 130 40938	BC548

RC 5 Code

System code	:	20
Stand by	:	12
Shuffle	:	28
Repeat	:	29
Select+	:	30
Select-	:	31
Next	:	32
Previous	:	33
Program	:	41
Introsan	:	43
Review (search backwards)	:	50
Cue (search forward)	:	52
Play/Pause	:	53
Stop	:	54
Clear program	:	58
Review (display memory)	:	15

F
F
1S04
1S04

291

Service Information

	1991-04-04
CDC550 CDC552 CD1552	AK701
	A91-109

Product Service Group CE Audio

Corrections to the Service Manual

- *) Following stroke numbers have been added:
 CDC 550/37 - 2nd production centre of CDC 550/17
 CDC 550/27 - Canadian version Magnavox brand

- CDC 552/07 - Canadian version Magnavox brand, 1st production centre
 CDC 552/07R - Canadian version Philips brand, 1st production centre
 CDC 552/27 - Canadian version Magnavox brand, 2nd production centre
 CDC 552/27R - Canadian version Philips brand, 2nd production centre
 CDC 552/30 - Australian version
 CDC 552/37 - 2nd production centre of CDC 552/17
 CDC 552/20 - European version
 CDC 552/21 - Oversea version
 CDC 552/25 - GB-version

- CD 1552/34 - 2nd brand version of CDC 552, 1st production centre
 CD 1552/54 - 2nd brand version of CDC 552, 2nd production centre

- AK 701/00/05 - Except packaging equal to AK 701/40/45.

- *) **Mechanical partslist:** Transit protection clamp - 4822 402 61082 has been added.
- *) **Electrical partslist:** The correct Code Number of item 1522 and 1523 (lamp, green display) is 4822 134 41071.
- *) Circuit diagram, "**Control part**": Drawing of connectors 1532 and 1533 was wrong. For corrections see pages 18-22 of supplement.
- *) **Adjustment table:** The correct testpoints for the tracking offset are MP4 and MP9.
- *) **Service Test Program** has been corrected:
 The porttest for IC 7580 has been deleted. Because of a software change the I/O porttest cannot be used for service purposes from production start onwards.
- *) μ P TMP 47C620 (PosNo. 7580), mentioned in the manual, has never been used. The correct IC is μ P 47C820 - 4822 209 63798.

Changes in course of production

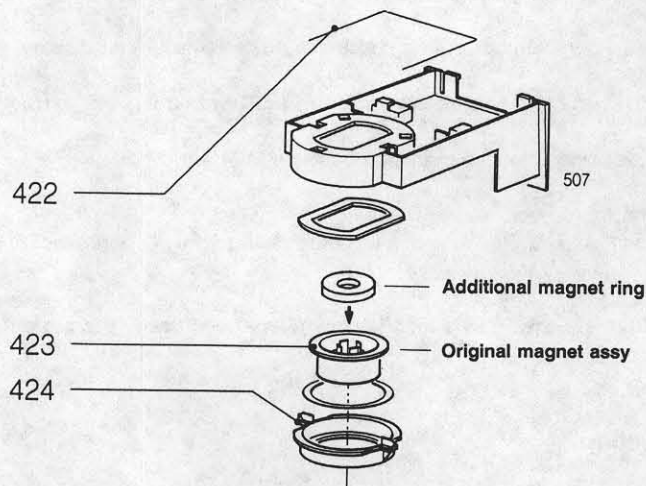
- *) From production week 9042 onwards Control Board has been changed to stage .4, from week 9105 onwards to stage .5 (Only .5 has been published because the difference between .4 and .5 is not relevant for service).
- *) From production week 9102 onwards Comp.Disk Board has been changed to stage .8.
- *) From production week 9041 onwards μ P INS 8049 (PosNo. 7815) has been replaced by μ P INS 8049/11QWG/N - 4822 209 63799. The new μ P can be built-in instead of the old one without modification.
- *) From production week 9036 onwards DAC TDA 1543A/M2/S2 (PosNo. 7852) has been replaced by TDA 1543/N2, the service code number remains the same (4822 209 62584). The new DAC will give better S/N and can be built-in instead of the old one without modification.

Changes in course of production

- *) To improve frequency response C2862 (3n3) has been changed to 1nF.
- *) To reduce track gain and noise R3835 has been replaced by a jumper.
- *) Because of temperature problems D6260...D6263 have been replaced by a bridge rectifier.
- *) Resistor 3514 (470R) and transistor 7509 (BC548B) have been deleted.
- *) In case of low mains supply tray can be blocked because of a μ P hang-up. To avoid this phenomenon a capacitor of 220 μ F has been added between pin 24,33 of μ P 7580 and ground. Introduction date: week 9042 onwards.
- *) From production week 9048 onwards transistor 7507 (BC327) has been replaced by BC369 - 5322 130 44593.
Reason: overloading.

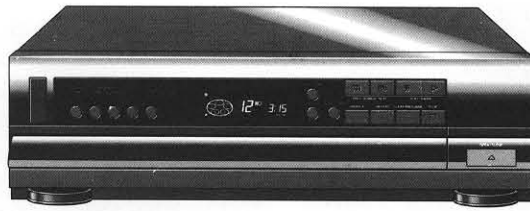
Customer complaint: Mechanical noise

- *) Playing some critical CDs the focus control system has a tendency to oscillation. In that case a mechanical whistle of about 800Hz will be audible. To solve the phenomenon a second disc magnet has to be added in order to shift the mechanical resonance frequency. Take the magnet assy - 4822 526 20171 and use the magnet ring of this assy only. The magnet ring has to be placed onto the built in one and will be fixed automatically because of the magnetic force (see figure). The additional magnet ring can be mounted from the top side of the part 507 without further dismantling.



Carrousel CD player CDC550/17/37

Service
Service
Service



CDC552/07/07R/17/20/21
/25/27/27R/30/37

CD1552 /34/54

AK701/00/01/05/10/13
/17/40/45

Supplement

Service Manual

COMPACT
disc
DIGITAL AUDIO

Contents

Service hints (mechanical)	2
Service hints (electrical)	3
Service tools	3
Dismantling of set	4-5
Service testprogram	6-8
Exploded view	9-10
Mechanical partslist	11
Adjustment table for CD	12
Printed circuit board CD PART	13-14
Circuit diagram CD PART	15-17
Circuit diagram CONTROL PART	18-20
Printed circuit board CONTROL PART	21-22
Electrical partslist	23-24

**CLASS 1
LASER PRODUCT**

3122 110 03420

*Pour votre sécurité, ces documents
soivent être utilisés par des spécia-
listes agréés, seuls habilités à réparer
votre appareil en panne*.

Published by Consumer Electronics Printed in The Netherlands ©Copyright reserved Subject to modification

SERVICE HINTS (mechanical)

A. REMOVE THE FRONT PART OF THE TRAY

1. Depress the two snaps on the bottom front of the tray. (Fig. 4)
2. Lift the front part off.

DISASSEMBLING THE RCD2 UNIT:

B. REMOVE THE TOP CABINET

1. Remove six T10 TORX screws.
2. Remove the top cabinet by pulling out on the sides and then lifting the top cabinet off. Lift from the rear first. (See Fig. 1)

C. MOVE THE TRAY OUT

1. Turn Power On.
2. Press the Open/Close button. (If this does not work remove the front cover and see J.1.b. for manual opening.)
3. Unplug the unit from the power source.

D. REMOVE THE MAGNETIC HOLDER ASSY (507)

1. Press the locking snaps from the rear. (see Fig. 2)
2. Lift the magnetic holder assy.

E. REMOVE THE RCD2 UNIT (Laser Assy)

>Use a grounded wrist strap
(For E.S.D. protection) when working
around the RCD2 unit.

1. Unlock the connectors and unplug the ribbon cables from the Main P.C.board.
- >When replacing the unit make sure that the cables and wires are returned to their correct position.
2. Unsolder four wires, which go to the RCD2 unit's motors (Main P.C.board).
3. Loosen three T6 TORX screws.
4. Remove the RCD2 unit (Laser Assy).

DISASSEMBLING THE P.C.BOARD:

F. REMOVE THE TOP CABINET

1. Repeat steps B.1 and B.2 as described in the above procedure.

G. REMOVE THE FRONT COVER

1. Remove 4 TORX screws (2 below the rubber foot pads, 1 close by the right pad and 1 on the top of the metal bracket. (see Fig. 2)
2. Remove three wire holders and two photo transistor boards from the metal bracket.

3. Pull up two snaps on the top and press up one snap on the bottom of the front cover.
4. Remove the front cover. (Fig. 2)

H. REMOVE THE METAL BRACKET (505)

1. Bend the housing out.
2. Pull the bracket up. There are two hidden snaps on the left side and one on the right.

I. REMOVE THE TOP PART OF THE POWER BUTTON

1. Pull snap out.
2. Pull up on the top part of the button (411).

J. REMOVE THE TRAY

- 1a Press the Open/Close button. When the right arrow on the tray is aligned with the 1st rib of the housing unplug the unit from the power source. (Fig. 3)
- 1b If the Open/Close button does not work bend the bottom of the housing down, until the teeth of the tray are separated from the worm gear. Then pull the tray out until the arrow is aligned with the 1st rib of the housing. (see Fig 3)
2. Starting with the left rear, bend the tray housing out, in the order as shown, while lifting up on the left side of the tray. (Fig. 3)
3. Now begin at the right rear, bend the tray housing out, in the order as shown, while lifting up on the right side of the tray. (Fig. 3)
4. Remove the tray.

K. REMOVE THE BOTTOM PART OF THE POWER BUTTON (508)

1. Pull back on the locking snap at the front left side of the tray housing.
2. Remove the bottom part of the power button from the power switch on the main P.C. board.

L. REMOVE THE MAIN P.C. BOARD

1. Bend out the four locking snaps, which hold the P.C. board in place.
2. Unlock the connectors and unplug the ribbon cables from the board.
>When replacing the P.C. board make sure that the cables and wires are returned to their correct position.

IMPORTANT NOTE: When reinstalling the tray, make sure that the metal bracket is not interfering with the RCD2 unit. This will prevent the accidental removal of the bracket. Also make sure that all the wires are in their proper slots and brackets beneath the tray. This will prevent tray blockage during disc loading and unloading.

CONSEILS D'ENTRETIEN (partie mécanique)

A. RETIREZ LA PARTIE FRONTALE DU PLATEAU

1. Abaissez les deux cliquets au fond du plateau (Fig. 4)
2. Soulevez la partie avant.

DEMONTAGE DE L'UNITE RCD2 :

B. RETIREZ LA PARTIE SUPERIEURE DU BOITIER

1. Retirez six vis T10 TORX.
2. Enlevez la partie supérieure du boîtier en tirant latéralement, puis en soulevant la partie supérieure du boîtier. Soulevez d'abord par l'arrière (Fig. 1)

C. EXTRAYEZ LE PLATEAU

1. Mettez en circuit avec POWER ON.
2. Appuyez sur la touche OPEN/CLOSE (si cela n'a aucun effet, retirez la protection avant et reportez-vous au point J.1.b pour l'ouverture manuelle).
3. Débranchez l'unité de la source d'alimentation.

D. RETIREZ L'ENSEMBLE SUPPORT MAGNETIQUE (507)

1. Enfoncez les cliquets de verrouillage à l'arrière (reportez-vous à la Fig. 2)
2. Soulevez l'ensemble support magnétique.

E. RETIREZ RCD2 (ensemble laser).

>Utilisez un bracelet de connexion à la terre (pour la protection contre les décharges électriques) lorsque vous travaillez à proximité de l'unité RCD2.

1. Ouvrez les connecteurs et déconnectez les câbles plats de la carte de circuits imprimés principale.
>Lorsque vous remplacez l'unité, assurez-vous que les câbles et les fils sont revenus dans leur position exacte.
2. Dessoudez quatre fils allant vers les moteurs de l'unité RCD2 (carte de circuits imprimés principale).
3. Desserrez trois vis T6 TORX.
4. Retirez l'unité RCD2 (ensemble laser).

DEMONTAGE DE LA CARTE DE CIRCUITS IMPRIMES :

F. RETIREZ LE BOITIER SUPERIEUR.

1. Répétez les étapes B.1 et B.2 de la procédure décrite ci-dessus.

G. RETIREZ LA PROTECTION AVANT.

1. Enlevez 4 vis TORX (2 sous les patins en caoutchouc, 1 près du patin de droite et 1 sur le dessus du support métallique) (Fig. 2).
2. Enlevez trois porte-fils et deux cartes de phototransistor du support métallique.
3. Tirez vers le haut deux cliquets de la partie supérieure et abaissez un cliquet de la partie inférieure de la protection avant.
4. Retirez la protection avant (Fig. 2)

H. RETIREZ LE SUPPORT METALLIQUE (505)

1. Rabattez le boîtier vers l'extérieur
2. Tirez le support métallique vers le haut. Deux cliquets sont cachés sur le côté gauche et un sur le côté droit.

I. RETIREZ LA PARTIE SUPERIEURE DU BOUTON DE MISE EN CIRCUIT

1. Tirez le cliquet vers l'extérieur.
2. Tirez vers le haut la partie supérieure du bouton (411).

J. RETIREZ LE PLATEAU

1. a. Appuyez sur la touche Open/Close. Lorsque la flèche de droite du plateau s'aligne avec la première encoche du boîtier, déconnectez l'unité de la source d'alimentation (Fig.3).
b. Si le bouton Open/Close n'a pas d'effet, rabattez la partie inférieure du plateau vers le bas jusqu'aux dents du plateau. Tirez ensuite le plateau vers l'extérieur jusqu'à ce que la flèche s'aligne avec la première encoche du boîtier (reportez-vous à la Fig. 3).
2. Depuis la partie arrière gauche, rabattez le plateau vers l'extérieur dans l'ordre indiqué tout en soulevant le côté gauche du plateau (Fig. 3)
3. Depuis la partie arrière droite à présent, rabattez vers l'extérieur le plateau dans l'ordre indiqué tout en le soulevant par le côté droit (Fig. 3)
4. Retirez le plateau.

K. RETIREZ LA PARTIE INFERIEURE DU BOUTON DE MISE EN CIRCUIT (508)

1. Remplacez le cliquet de verrouillage dans la partie avant gauche du boîtier du plateau
2. Retirez la partie inférieure du bouton de mise en circuit de l'interrupteur sur la carte de circuits imprimés principale.

L. RETIREZ LA CARTE DE CIRCUITS IMPRIMES PRINCIPALE

1. Pliez vers l'extérieur les quatre cliquets de verrouillage qui maintiennent la carte de circuits imprimés en place.
2. Ouvrez les connecteurs et déconnectez les câbles plats de la carte.
>Lorsque vous remplacez la carte de circuits imprimés, assurez-vous que les câbles et les fils sont bien revenus dans la position correcte.

REMARQUE IMPORTANTE : Lorsque vous réinstallez le plateau, vérifiez que le support (429) ne gêne pas l'unité RCD2. Cela empêchera un retrait accidentel du support. Vérifiez également que tous les fils sont bien dans les encoches et les supports appropriés sous le plateau. Cela évitera que le plateau ne se bloque pendant le chargement et le retrait du disque.

SERVICE-TIPS (mechanisch)

A. VERWIJDER DE VOORZIJD VAN DE LADE

1. Druk op de beide veervergrendelingen onder aan de voorzijde van de lade (Fig. 4).
2. Til het voorpaneel weg.

DEMONTAGE VAN DE RCD2 UNIT:

B. VERWIJDER DE BOVENKANT VAN DE BEHUIZING

1. Verwijder zes 10 TORX-schroeven.
2. Verwijder het bovengedeelte van de behuizing door dit bij de zijden los te trekken en door vervolgens de bovenzijde van de behuizing weg te tillen. Aan de achterzijde beginnen met optillen (zie Fig. 1).

C. OPEN DE LADE

1. Schakel de spanning in.
2. Druk op toets Open/Close. (Als dit geen effect sorteert, het voorpaneel verwijderen en de aanwijzingen bij J.1.b. raadplegen om de lade met de hand te openen).
3. Verwijder de steker van het apparaat uit de stroombron.

D. VERWIJDER DE MAGNETISCHE HOUDERSAMENSTELLING. (507)

1. Druk vanaf de achterzijde op de veervergrendelingen (zie Fig. 2).
2. Til de magnetische houdersamenstelling weg.

E. VERWIJDER DE RCD2 UNIT (Lasersamenstelling).

>Gebruik een geaarde polsband (ter bescherming tegen elektrostatische ontladingen) wanneer u met de RCD2 werkt.

1. Ontgrendel de connectors en neem de lintkabels uit de aansluitpunten van het hoofdprintpaneel los.
2. >Bij vervanging van de unit, erop letten dat de kabels en aders weer in de juiste positie worden teruggeplaatst.
3. De vier aders die naar de motoren van de RCD2 unit leiden, lossolderen (hoofdprintpaneel).
4. Draai drie T6 TORX-schroeven los.
5. Verwijder de RCD2 unit (Lasersamenstelling).

DEMONTAGE VAN HET PRINTPANEEL:

F. VERWIJDER DE BOVENZIJD VAN HET HUIS.

1. Herhaal de stappen B.1 en B.2 volgens de hierboven beschreven procedure.

G. VERWIJDER HET VOORPANEEL.

1. Verwijder 4 TORX-schroeven (2 onder de rubber stootkussentjes, 1 vlak bij het rechter stootkussentje en 1 boven op de metalen beugel. (Zie fig. 2)
2. Neem de drie draadhouders en de twee fototransistorpanelen uit de metalen beugel weg.
3. Trek de 2 veervergrendelingen aan de bovenzijde omhoog en druk een veervergrendeling onder aan het voorpaneel omhoog.

4. Verwijder het voorpaneel. (Fig. 2)

H. VERWIJDER DE METALEN BEUGEL (505)

1. Buig het huis iets naar buiten.
2. Trek de beugel omhoog. Er bevinden zich twee niet zichtbare veervergrendelingen aan de linker zijde en een aan de rechter zijde.

I. VERWIJDER HET BOVENDEEL VAN TOETS "POWER"

1. Trek de veervergrendeling uit.
2. Trek de veervergrendeling aan de bovenzijde van de toets omhoog (411).

J. VERWIJDER DE LADE

1. a. Druk op toets Open/Close. Wanneer de rechter pijl op de lade zich in een lijn bevindt met de 1^e rib van het huis, de steker van de unit uit de voedingsbron lostrekken (Fig. 3).
b. Wanneer de Open/Close toets geen effect sorteert, de bodem van het ladehuis naar beneden buigen totdat de vertanding van de lade loskomt van het wormwiel.
Trek de lade vervolgens naar buiten tot de pijl zich op een lijn bevindt met de 1^e rib op het huis. (zie Fig. 3)
2. Vanaf links achter, het ladehuis in de hier getoonde volgorde naar buiten buigen terwijl u tegelijkertijd de linkerzijde van de lade optilt. (Fig. 3)
3. Vervolgens vanaf rechts achter het ladehuis in de hier getoonde volgorde naar buiten buigen terwijl u tegelijkertijd de rechterzijde van de lade optilt. (Fig. 3) 4. Verwijder de lade.

K. VERWIJDER HET ONDERSTE GEDEELTE VAN TOETS "POWER" (508)

1. Trek de veervergrendeling vooraan links op het ladehuis naar achteren.
2. Verwijder het onderste gedeelte van toets "POWER" van de aan-/uitschakelaar op de hoofdprintplaat.

L. VERWIJDER DE HOOFDPRINTPLAAT

1. Buig de vier veervergrendelingen waarmee de printplaat op zijn plaats gehouden wordt, naar buiten.
2. Ontgrendel de connectors en neem de lintkabels uit de aansluitpunten van het paneel los.
>Bij het vervangen van het PC-paneel, erop letten dat de kabels en aders weer in de juiste stand worden teruggeplaatst.

BELANGRIJKE OPMERKING: Bij het opnieuw installeren van de lade, erop letten dat beugel (429) de RCD2 unit niet hindert. Zo voorkomt men dat de beugel per ongeluk verwijderd wordt. Let er bovendien op dat alle aders zich in de juiste sleuven en beugels onder de lade bevinden. Op deze wijze voorkomt men het vastlopen van de lade tijdens het laden of ontladen van een disc.

CONSIGLI DI SERVIZIO ASSISTENZA (meccanici)

A. SMONTAGGIO DEL PANNELLO ANTERIORE DELL'ALLOGGIAMENTO

1. Premere i due fermagli dalla parte anteriore sul fondo dell'alloggiamento (Fig. 4).
2. Sollevare il pannello ed asportarlo.

SMONTAGGIO DELL'UNIT RCD2

B. SMONTARE IL PANNELLO SUPERIORE DEL MOBILE

1. Smontare le 6 viti T10 TORX.
2. Disimpegnare le parti laterali del pannello superiore, quindi sollevarlo iniziando dalla parte posteriore (Fig. 1).

C. APRIRE L'ALLOGGIAMENTO

1. Inserire la tensione.
2. Premere il tasto OPEN/CLOSE. (In caso l'alloggiamento non si apra, smontare il pannello anteriore e consultare le istruzioni fornite al punto J.1.b. per l'apertura manuale dell'alloggiamento).
3. Togliere la spina del cordone di rete dalla presa di corrente.

D. SMONTARE IL COMPLESSO SUPPORTO MAGNETICO (507)

1. Premere i fermagli dalla parte posteriore (Fig. 2).
2. Sollevare ed asportare il complesso supporto magnetico.

E. SMONTARE L'UNIT RCD2 (complesso laser)

> Servirsi di un polsino collegato a terra (quale protezione contro scariche elettrostatiche) durante i lavori all'unità RCD2.

1. Sbloccare i connettori e scollegare i cavi a nastro dal circuito stampato principale.
> In caso l'unità venga sostituita far attenzione che i cavi e conduttori vengano rimontati nella corretta posizione.
2. Staccare i quattro conduttori verso i motorini dell'unità RCD2 (circuito stampato principale) con un saldatore.
3. Svitare le tre viti T6 TORX.
4. Smontare l'unità RCD2 (complesso laser).

SMONTAGGIO DEL CIRCUITO STAMPATO

F. SMONTARE IL PANNELLO SUPERIORE DEL MOBILE

1. Ripetere le operazioni B.1 e B.2.

G. SMONTARE IL PANNELLO ANTERIORE

1. Smontare le 4 viti TORX: 2 dalla parte inferiore dei piedini di gomma, 1 vicino al piedino destro ed 1 dalla parte superiore della staffa metallica (Fig. 2).
2. Rimuovere i tre portacablaggio ed i due pannelli dei fototransistori dalla staffa metallica.
3. Tirare in alto i due fermagli dalla parte superiore e spingere in alto il fermaglio dalla parte inferiore del pannello anteriore.
4. Asportare il pannello anteriore (Fig. 2).

H. SMONTARE LA STAFFA METALLICA (505)

1. Inclinare il mobile leggermente.
2. Tirare in alto la staffa. Vi sono due fermagli invisibili a sinistra ed a destra.

I. SMONTARE LA PARTE SUPERIORE DEL TASTO "POWER"

1. Estrarre il fermaglio.
2. Tirare in alto il fermaglio dalla parte superiore del tasto (411).

J. SMONTARE L'ALLOGGIAMENTO

1. a. Premere il tasto OPEN/CLOSE. All'atto che la freccia a destra sull'alloggiamento si trova allineata rispetto alla 1^a scanalatura del mobile, scollegare la sorgente di alimentazione (Fig. 3).
b. In caso l'alloggiamento non si apra premendo il tasto OPEN/CLOSE, inclinare il fondo del vano porta-alloggiamento in basso finchè la dentatura dell'alloggiamento si stacchi dalla vite perpetua.
Estrarre l'alloggiamento in seguito finchè la freccia si trovi in linea con la 1^a scanalatura sul mobile (Fig. 3).

2. Iniziando a sinistra posteriore, inclinare il vano portaalloggiamento nel senso indicato sollevando contemporaneamente il lato sinistro dell'alloggiamento (Fig. 3).

3. Adesso a sinistra posteriore, inclinare il vano porta-alloggiamento nel senso indicato sollevando contemporaneamente il lato destro dell'alloggiamento (Fig. 3).

4. Asportare l'alloggiamento.

K. SMONTARE LA PARTE INFERIORE DEL TASTO "POWER" (508)

1. Tirare all'indietro il fermaglio dalla parte anteriore a sinistra del vano porta-alloggiamento.
2. Smontare la parte inferiore del tasto POWER dell'interruttore acceso/spento sul circuito stampato principale.

L. SMONTARE IL CIRCUITO STAMPATO PRINCIPALE

1. Aprire i quattro fermagli del circuito stampato.
2. Sbloccare i connettori e scollegare i cavi a nastro dal circuito stampato principale.
> In caso l'unità venga sostituita far attenzione che i cavi e conduttori vengano rimontati nella corretta posizione.

NOTA IMPORTANTE: durante il montaggio dell'alloggiamento far attenzione che la staffa (429) non ostacoli l'unità RCD2. In questa maniera viene escluso il rischio che la staffa venga allentata accidentalmente. Accertarsi inoltre che tutti i conduttori vengano a trovarsi nelle corrette fessure e staffe dalla parte inferiore dell'alloggiamento per non rischiare che quest'ultimo non si blocchi durante il caricamento o scaricamento di un disco.

SERVICE HINTS (mechanisch)

A. ENTFERNEN DES LADENZIERTTEILS

1. Zwei Snaps auf der Ladenunterseite lösen (siehe Fig. 4).
2. Zierteil abheben.

ZERLEGEN DER RCD2 EINHEIT:

B. ENTFERNEN DES GEHÄUSEDECKELS

1. Sechs T10 TORX Schrauben lösen.
2. Seitenwände nach außen biegen, und Deckel von hinten beginnend abheben (Fig. 1).

C. AUSFAHREN DER LADE

1. Gerät einschalten.
2. Open/Close Taste drücken - Sollte diese nicht funktionieren, Gehäusefront ausbauen, Lade manuell ausfahren (siehe J.1b).
3. Netzstecker ziehen.

D. AUSBAU DES CD-HALTERS (507)

1. Rückwärtige Snaps lösen (Fig. 2).
2. Halter abheben.

E. AUSBAU DER RCD2 EINHEIT

>Bei Arbeiten an der RCD2 Einheit ist das Tragen eines geerdeten Armbandes notwendig (E.S.D. protection).

1. Steckverbinder abziehen.
2. Vier Drahtverbindungen (RCD2 Motoren zum Main P.C.Board) entlöten.
3. Drei T6 TORX Schrauben lösen.
4. RCD2 Einheit entfernen.

AUSBAU DES P.C.BOARDS:

F. ENTFERNEN DES GEHÄUSEDECKELS

1. siehe B.1 und B.2 oben.

G. AUSBAU DER GEHÄUSEFRONT

1. Vier TORX Schrauben lösen (2 unter den Gummifüßen, eine neben dem rechten Fuß und eine vom Metallbügel, siehe Fig. 2).
2. Ausbau der drei Kabelhalter und zwei Phototransistorprints auf dem Metallbügel.
3. Zwei Snaps oberhalb und einen Snap unterhalb der Front lösen.
4. Abziehen der Gehäusefront (Fig. 2).

H. AUSBAU DES METALLBÜGELS (505)

1. Seitenwände nach außen biegen.
2. Bügel nach oben ziehen (Ev. drei Snaps auf den Seitenwänden nach innen biegen).

I. ZERLEGEN DES NETZSCHALTERTEILS (411)

1. Snap öffnen.
2. Netzschalterteil abheben (Fig. 2).

J. AUSBAU DER LADE

- 1a Open/Close Taste drücken. Wenn rechter Pfeil auf Höhe der ersten Gehäuserippe, Netzstecker ziehen (Fig. 3).
- 1b Falls Open/Close nicht funktioniert, Gehäuseboden so weit nach unten biegen, bis die Zähne des Spindelgetriebes nicht mehr ineinandergreifen. Lade so weit herausziehen, bis rechter Pfeil auf Höhe der ersten Rippe ist (Fig. 3).
2. Linke Gehäusewand nach außen biegen, und, links hinten beginnend, die Lade herausheben (Fig. 3).
3. Vorgang J.2. auf der rechten Seite wiederholen.

K. AUSBAU DES NETZSCHALTERTEILS (508)

1. Snap an der linken Gehäusesseite lösen.
2. Netzschalterteil entfernen.

L. AUSBAU DES P.C.BOARDES

1. Vier Snaps lösen.
2. Steckverbinder abziehen und Kabel entfernen.

ACHTUNG: Um ein Blockieren der Lade zu vermeiden, muß beim Wiedereinbau darauf geachtet werden, daß der Metallbügel nicht an der Lade anliegt. Weiters sollten Kabel oder Verbindungsleitungen in den dafür vorgesehenen Schächten unterhalb der Lade untergebracht werden.

SERVICE TOOLS

*) TORX screwdriver set	4822 395 50145
*) Audio signal disc	4822 397 30184
*) Disc without errors (test disc 5) + disc with drop out errors, black spots and fingerprints (test disc 5A)	4822 397 30096
*) 3" test disc	4822 397 30229

SERVICE HINTS (electrical)

To get access to the Flat-Pack-ICs during PLAY it is necessary to use a 3" disc. (e.g. 4822 397 30229).

(GB)

Safety regulations require that the set be restored to its original condition and that parts which are identical with those specified be used.

(NL)

Veiligheidsbepalingen vereisen, dat het apparaat in zijn oorspronkelijke toestand wordt teruggebracht en dat onderdelen, identiek aan de gespecificeerde worden toegepast.

(F)

Les normes de sécurité exigent que l'appareil soit remis à l'état d'origine et que soient utilisées les pièces de rechange identiques à celles spécifiées.

(SF) Varo!

Avattaessa ja suojalukitus ohitettaessa olet alttiina näkymättömälle lasersäteilylle. Älä katso säteeseen.

(D)

Bei jeder Reparatur sind die geltenden Sicherheitsvorschriften zu beachten. Der Originalzustand des Geräts darf nicht verändert werden für Reparaturen sind Original-Ersatzteile zu verwenden.

(I)

Le norme di sicurezza esigono che l'apparecchio venga rimesso nelle condizioni originali e che siano utilizzati pezzi di ricambio identici a quelli specificati.

(S) Varning!

Osynlig laserstrålning när denna del är öppnad och spärrar är urkopplad. Betrakta ej strålen.

(GB) WARNING

All ICs and many other semi-conductors are susceptible to electrostatic discharges (ESD). Careless handling during repair can reduce life drastically.

When repairing, make sure that you are connected with the same potential as the mass of the set via a wrist wrap with resistance. Keep components and tools also at this potential.

(F) ATTENTION

Tous les IC et beaucoup d'autres semi-conducteurs sont sensibles aux décharges statiques (ESD).

Leur longévité pourrait être considérablement écourtée par le fait qu'aucune précaution n'est prise à leur manipulation.

Lors de réparations, s'assurer de bien être relié au même potentiel que la masse de l'appareil et enfilez le bracelet serti d'une résistance de sécurité.

Veiller à ce que les composants ainsi que les outils que l'on utilise soient également à ce potentiel.

ESD



(D) WARNUNG

Alle ICs und viele andere Halbleiter sind empfindlich gegen elektrostatische Entladungen (ESD).

Unsorgfältige Behandlung bei der Reparatur kann die Lebensdauer drastisch vermindern. Sorgen sie dafür, dass Sie im Reparaturfall über ein Pulsarmband mit Widerstand mit dem Massepotential des Gerätes verbunden sind. halten Sie Bauteile und Hilfsmittel ebenfalls auf diesem Potential.

(NL) WAARSCHUWING

Alle IC's en vele andere halfgeleiders zijn gevoelig voor electrostatische ontladingen (ESD).

Onzorgvuldig behandelen tijdens reparatie kan de levensduur drastisch doen verminderen. Zorg ervoor dat u tijdens reparatie via een polsband met weerstand verbonden bent met hetzelfde potentiaal als de massa van het apparaat.

Houd componenten en hulpmiddelen ook op ditzelfde potentiaal.

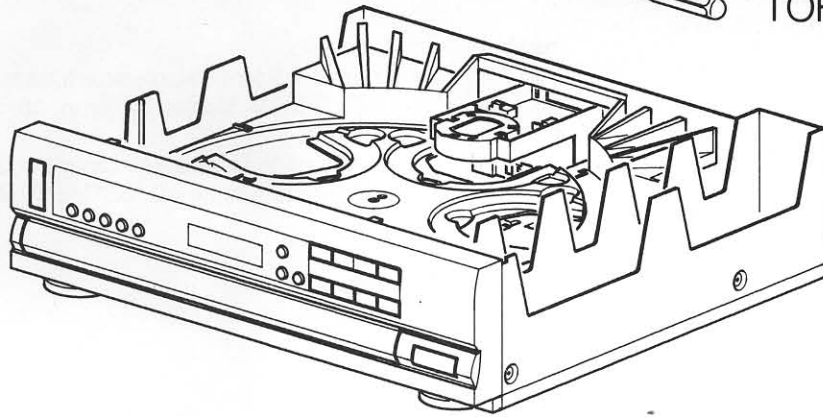
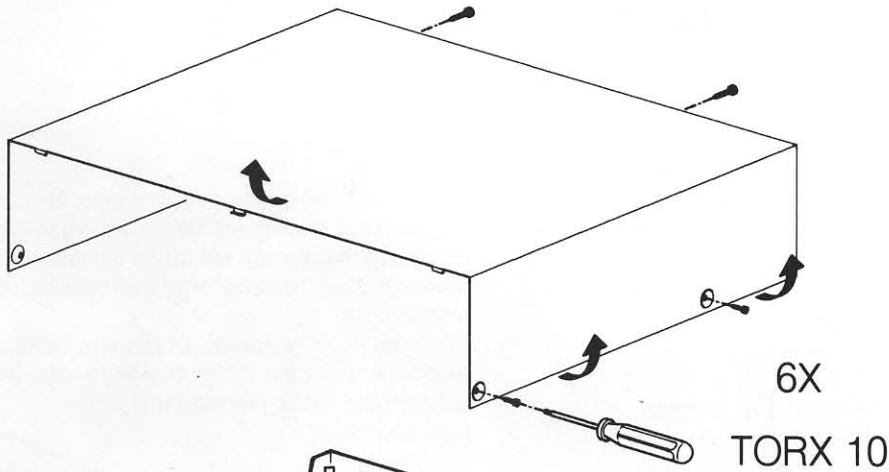
(I) AVVERTIMENTO

Tutti IC e parecchi semi-conduttori sono sensibili alle scariche statiche (ESD).

La loro longevità potrebbe essere fortemente ridotta in caso di non osservazione della più grande cauzione alla loro manipolazione. Durante le riparazioni occorre quindi essere collegato allo stesso potenziale che quello della massa dell'apparecchio tramite un braccialetto a resistenza.

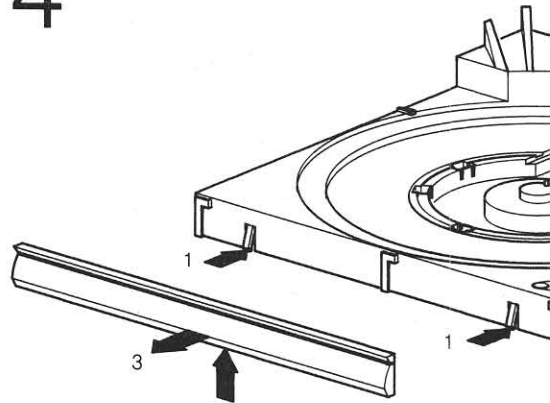
Assicurarsi che i componenti e anche gli utensili con quali si lavora siano anche a questo potenziale.

1



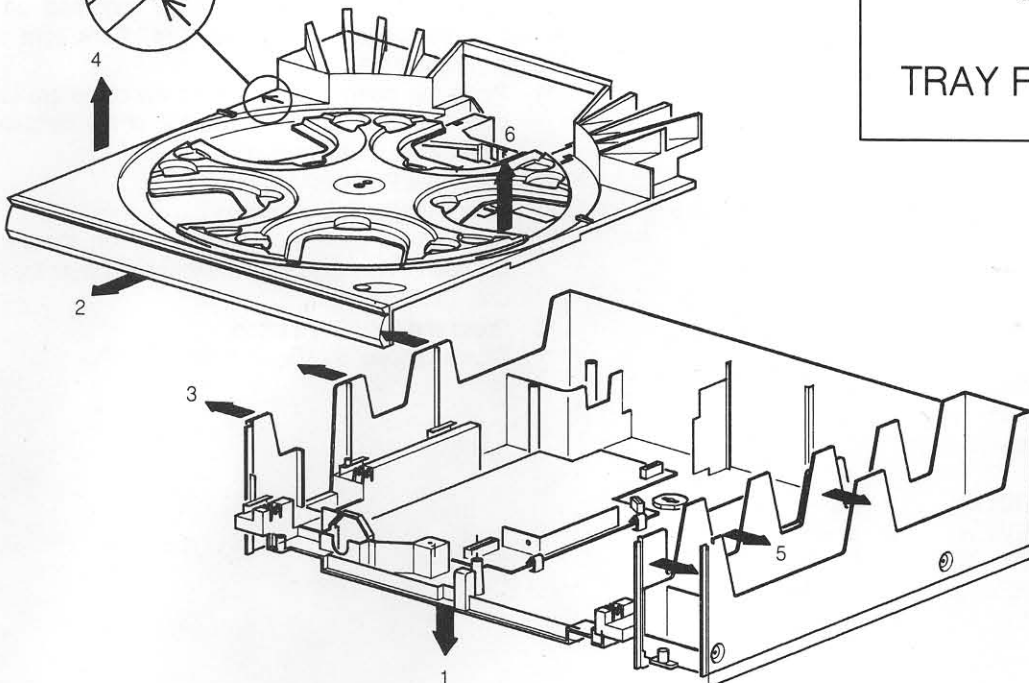
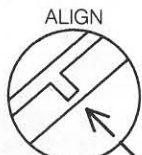
2

4

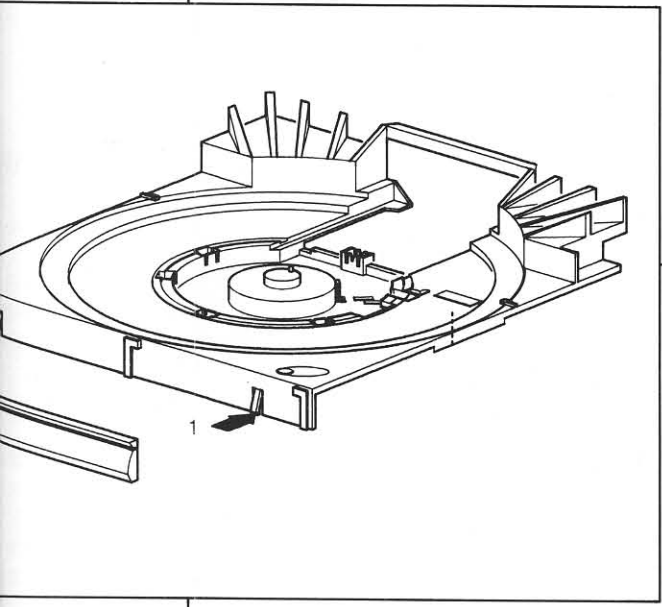
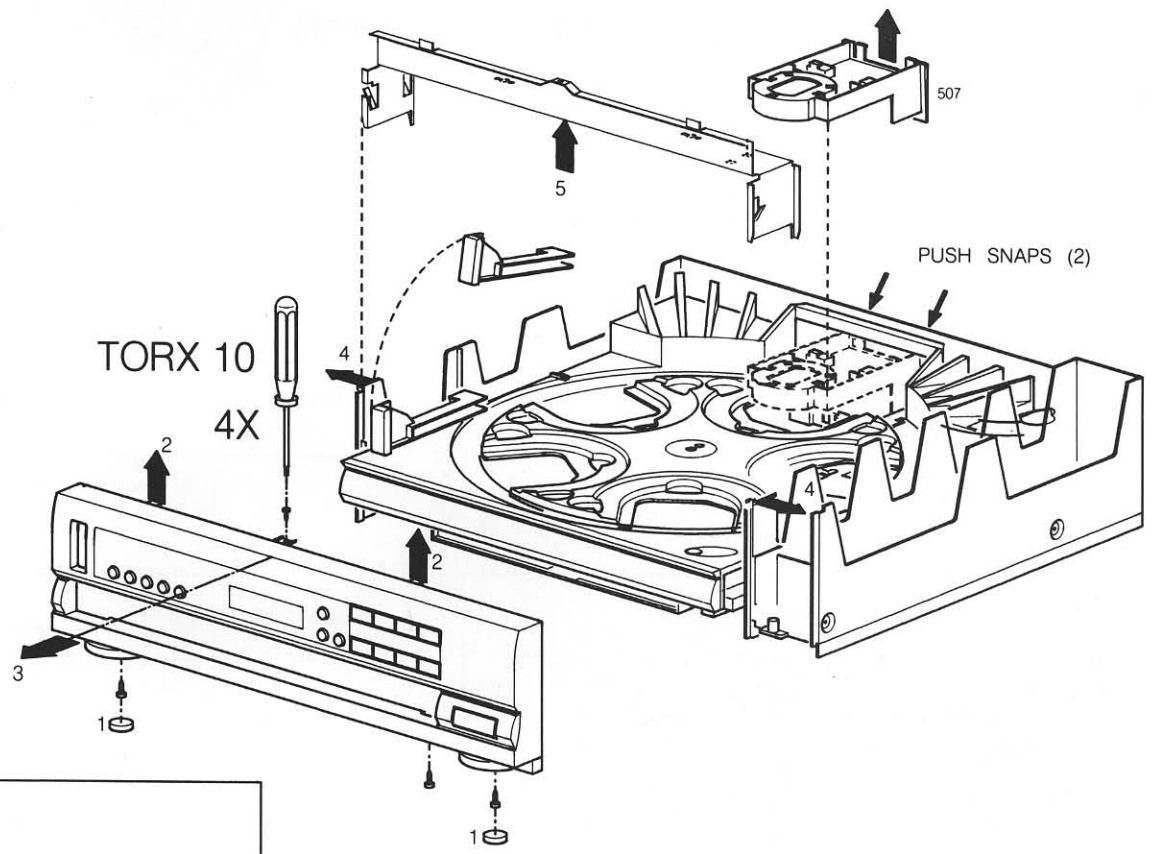


TRAY FRONT

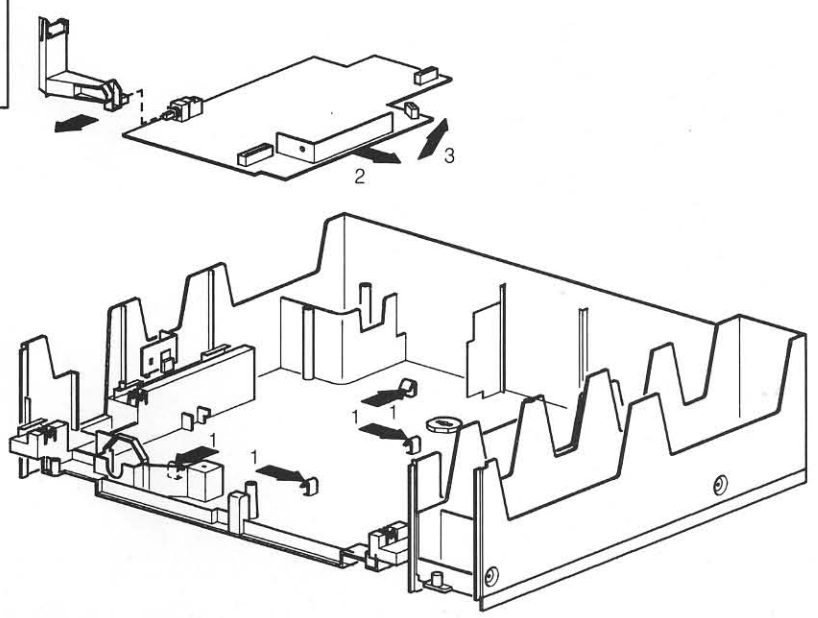
3



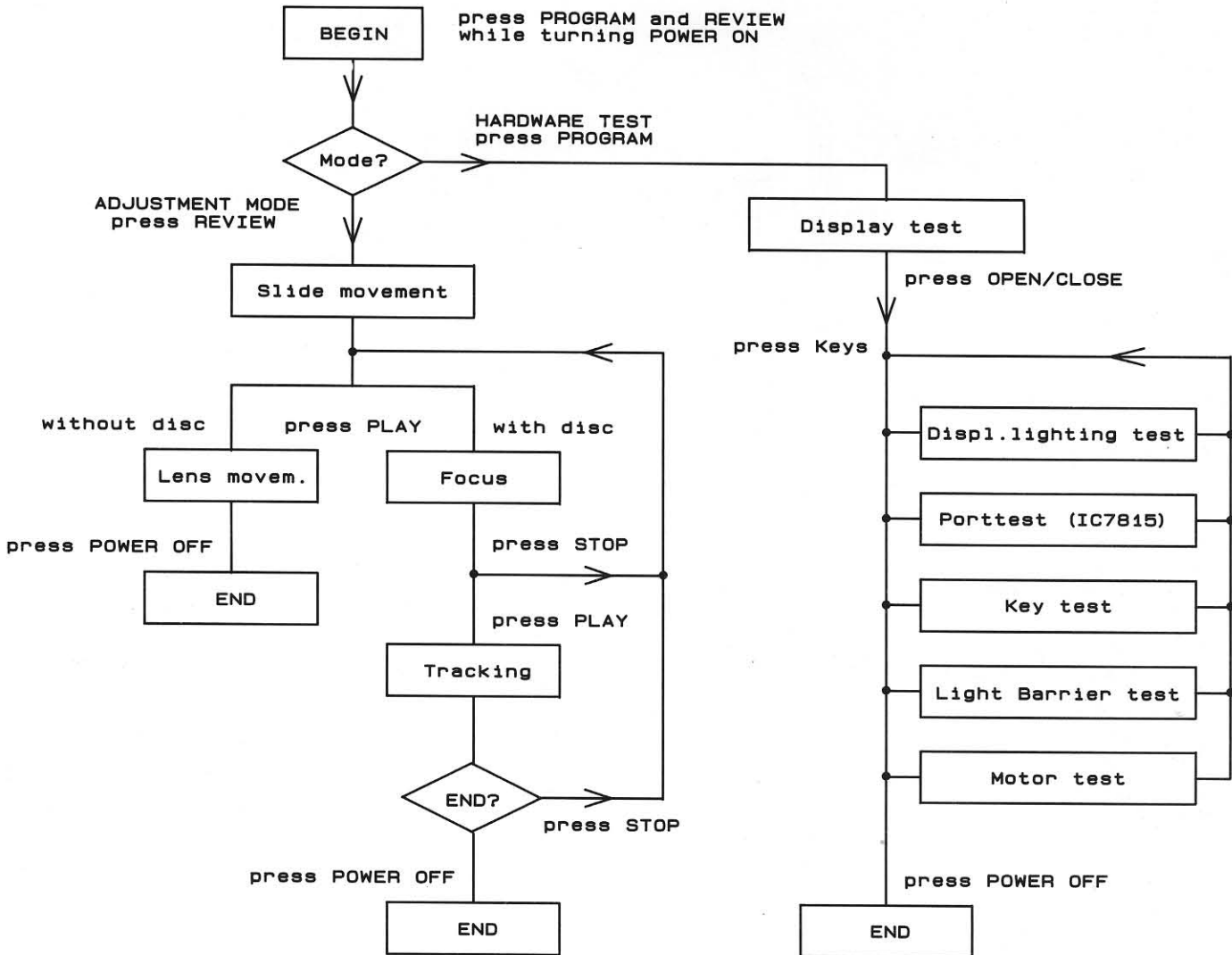
2



5



SERVICE TEST PROGRAM Flow Chart



ADJUSTM

- Preliminary set**
- *) Press P
 - POWER
 - *) Check d
 - *) Press R
 - *) Check d

- Slide Movement**
- *) The posi
 - the NEXT
 - ratchetin
 - these po

- Lens Ass'y Mo**
- *) Press P
 - continuo
 - *) Press P

- Laser Focus (w**
- *) For chec
 - and PLA
 - *) Press P

HARDWAR

- Preliminary set**
- *) Press P
 - POWER
 - *) Check di
 - *) Press P
 - *) Check di

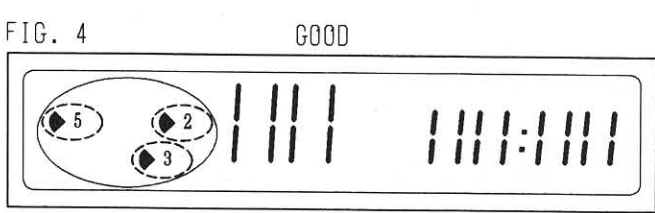
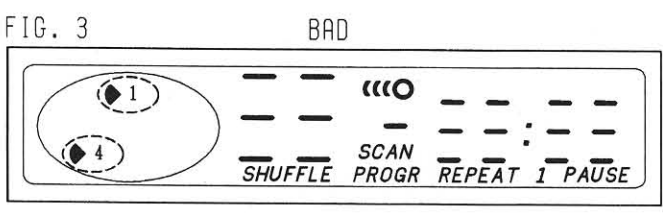
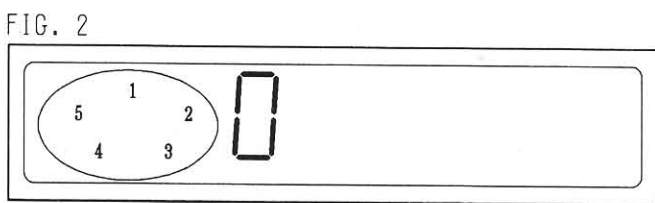
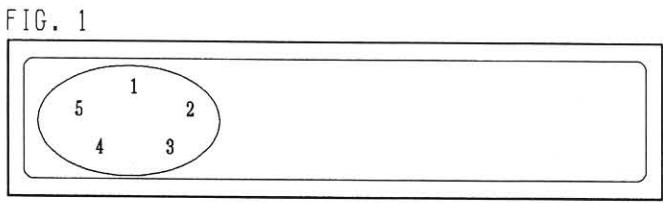
- Display test**
- *) Press the
 - *) Check di

- Display lighting**
- *) Press the

- Port test for IC7**
- This port test c
- (Main Panel).
- *) Press the
 - *) Check di

- Keytest**
- *) Press the
 - *) Press th
 - correspon

- DISC1 . .
- DISC2 . .
- DISC3 . .
- DISC4 . .
- DISC5 . .



SERVICE TEST PROGRAM

ADJUSTMENT MODE

Preliminary setup

- *) Press PROGRAM & REVIEW buttons while turning POWER ON.
- *) Check display as shown in Fig. 1.
- *) Press REVIEW button.
- *) Check display as shown in Fig. 2.

Slide Movement

- *) The position of the slide can be defined by pressing the NEXT resp. PREV buttons. At the slide travel limits ratcheting will be heard. Stop pressing the buttons at these points.

Lens Ass'y Movement (without disc)

- *) Press PLAY button. The lens will move up down continuously.
- *) Press POWER OFF to exit.

Laser Focus (with disc)

- *) For checking the Laser Focus load a disc normally and PLAY the disc.
- *) Press POWER OFF and repeat preliminary setup.

- *) Press the PLAY button to focus disc. Before focus is obtained the display will be as shown in Fig. 3. After focussing the display will be as shown in Fig. 4. The disc will start rotating and the tracking servo will remain open.
- *) Press the PLAY button again to come into the tracking mode, or press the STOP button to stop disc. PLAY will start the focus procedure again (see flow chart).

Tracking

- *) The tracking servo will turn ON, music will be audible.
- *) Press the NEXT/PREV button to jump 16 tracks forward/backwards.
- *) Press the STOP button to return to Laser Focus or press POWER OFF to exit the ADJUSTMENT MODE.

HARDWARE TEST

Preliminary setup

- *) Press PROGRAM & REVIEW buttons while turning POWER ON.
- *) Check display as shown in Fig. 1.
- *) Press PROGRAM button.
- *) Check display as shown in Fig. 3.

Display test

- *) Press the OPEN/CLOSE button.
- *) Check display as shown in Fig. 4.

Display lighting test

- *) Press the CLEAR button to switch lighting on/off.

Port test for IC7815 (up 8049)

This port test checks the main function ports of IC 7815 (Main Panel).

- *) Press the DISC1 button.
- *) Check display as shown in Fig.4.

Keytest

- *) Press the STOP button to start or exit the keytest.
- *) Press the following keys and check their corresponding display numbers:

DISC1 12	PROGR	... 2	PLAY 6
DISC2 0	REVIEW	.. 3	SHUFFLE	. 11
DISC3 4	SCAN	... 15	REPEAT	... 7
DISC4 1	PREV	... 14	CLEAR 5
DISC5 13	NEXT	... 10	REMOTE	.. 8

Light barrier test

Checks four LED/Photo transistor combinations in the set. Two single unit LED/Photo transistors (7560 & 7561) encode the position of the carousel and are mounted on a small PCB underneath the carousel. The LED/Photo transistor combinations (6830/7530 & 6831/7540) detect any disc that has been loaded on the carousel. The Photo transistors are mounted on the metal bracket in front of the set and work together with the IR-LED's which are mounted on units placed on the bottom of the set. The LED's light shines through holes in the tray.

- *) Place the open portion, where the discs are loaded, over the RCD2 unit. (For rotation of the carousel see Motor test, NEXT button.)
- *) Press the PROGRAM button.
- *) Check display as shown in Fig. 4.
- *) Place the carousel in a middle position, that the area between where the discs are loaded is over the RCD2 unit. (NEXT button).
- *) Press the REVIEW button.
- *) Check display as shown in Fig. 4.

Motor
This tes
tray in/c
RCD2's

Caution
During
Drive
barrie

- DO N
carou

- DO N
positi
motor
positi
3521

Motor test

This test checks the mechanical movement of the carousel, tray in/out, RCD2 unit up/down, RCD2 turntable motor and RCD2's slide motor.

Caution:

During this test the Tray End Position switch (1005), the Drive up/down End Position switch (1006) and the light barriers are not read by the uP.

- DO NOT ALLOW the RCD2 unit to crash against the carousel.
- DO NOT ALLOW the tray to go to its outer or inner end positions without pressing the PREV button to stop the motor. If the motor is left locked in the outer or inner end position of the tray for more than 5 seconds, the resistor 3521 will overheat and be damaged.

- *) Check motor functions by pressing the following keys:

PLAY...Lifts RCD2 unit up/down #)

(Note Caution)

PREV...Moves tray in/out #)

(Note Caution)

NEXT...Rotation of carousel °)

DISC2...Controls turntable motor #)

DISC3...Controls RCD2 slide motor #)

- *) Motor will be controlled in the following sequence:

- o) 1st press - motor rotates forw. slow
 - 2nd press - forward fast
 - 3rd press - backward slow
 - 4th press - backward fast
 - 5th press - stops motor
- #) 1st press - switches motor on
 - 2nd press - changes direction
 - 3rd press - stops motor

PROGRAMME DE TEST DE SERVICE

MODE REGLAGE

Disposition préliminaire

Appuyez sur les touches PROGRAM & REVIEW après avoir mis en circuit avec POWER ON

Vérifiez l'afficheur comme indiqué à la Fig. 1.

Appuyez sur la touche REVIEW

Vérifiez l'afficheur comme indiqué à la Fig. 2.

Mouvement de l'ensemble du laser

La position du laser peut être définie par pression sur les touches NEXT ou PREV. Aux limites de course de l'ensemble laser vous entendrez un encliquetage. Cessez d'appuyer sur les touches en ces points.

Mouvement de l'ensemble lentille (sans disque)

Appuyez sur la touche PLAY. La lentille montera et descendra continuellement.

Appuyez sur POWER OFF pour quitter cette fonction.

TEST DU MATERIEL

Disposition préliminaire

Appuyez sur les touches PROGRAM & REVIEW après avoir mis en circuit avec POWER ON.

Vérifiez l'afficheur comme indiqué à la Fig. 1. *)Appuyez sur la touche PROGRAM.

Vérifiez l'afficheur comme indiqué à la Fig. 3.

Test d'affichage

Appuyez sur la touche OPEN/CLOSE

Vérifiez l'afficheur comme indiqué à la Fig. 4.

Mise au point du laser (avec disque)

Pour vérifier la mise au point du laser, introduisez normalement un disque et écoutez-le (PLAY).

Appuyez sur POWER OFF et répétez les dispositions préliminaires.

Appuyez sur la touche PLAY pour mettre le disque au point. Avant obtention de la mise au point, l'afficheur sera tel que sur la Fig. 3. Après mise au point, il sera tel qu'à la Fig. 4. Le disque commencera de tourner et le servomécanisme de suivi de piste restera ouvert.

Appuyez à nouveau sur la touche PLAY pour passer en mode suivi de piste ou appuyez sur la touche STOP pour arrêter le disque. En appuyant sur PLAY le disque se remettra au point. (voir le schéma)

Suivi de piste

Le servo-mécanisme de suivi de piste se mettra en circuit (ON) et la musique sera audible.

Appuyez sur la touche NEXT/PREV pour sauter 16 plages en avant/en arrière.

Appuyez sur la touche STOP pour revenir à la mise au point du laser ou

Appuyez sur POWER OFF pour quitter le MODE DE REGLAGE.

Test d'éclairage de l'afficheur

Appuyez sur la touche CLEAR pour mettre l'éclairage en/hors circuit.

Test d'accès pour CI7815 (microprocesseur 8049)

Ce test vérifie les accès de fonction principale de CI7815 (Panneau principal).

Enfoncez la touche DISC1.

Vérifiez l'afficheur comme indiqué à la Fig. 4.

Test de to

Enfoncez la

le test de

Enfoncez la

d'affichage

DISC1.....1

DISC2.....1

DISC3.....1

DISC4.....1

DISC5.....1

Test du re

Ce test vér

de l'appare

l'unité simp

sur une pe

carrousel.

Les combin

6831/7540)

Les phototr

sur l'avant

montées su

Les DEL br

Placez la p

au-dessus

reportez-vo

Appuyez su

Vérifiez que

Placez le c

la zone ent

au-dessus

Enfoncez la

Vérifiez que

Test de touche

Enfoncez la touche STOP pour commencer ou terminer le test de touche.

Enfoncez les touches suivantes et vérifiez leur numéro d'affichage correspondant :

DISC1.....12	PROGR.....2	PLAY.....6
DISC2.....0	REVIEW.....3	SHUFFLE...11
DISC3.....4	SCAN.....15	REPEAT.....7
DISC4.....1	PREV.....14	CLEAR.....5
DISC5.....13	NEXT.....10	REMOTE.....8

Test du relais photoélectrique

Ce test vérifie quatre combinaisons DEL/phototransistor de l'appareil. Les DEL/phototransistors (7560 et 7561) de l'unité simple codent la position du carrousel et sont montés sur une petite carte de circuits imprimés en-dessous du carrousel.

Les combinaisons DEL/phototransistors (6830/7530 et 6831/7540) dépistent tout disque chargé sur le carrousel. Les phototransistors sont montés sur le support métallique sur l'avant du carrousel et fonctionnent avec les DEL-IR montées sur la base de l'unité sous l'avant du carrousel. Les DEL brillent à travers des orifices dans le plateau. Placez la partie ouverte où les disques sont introduits au-dessus de l'unité RCD2. (Pour la rotation du carrousel, reportez-vous au test moteur, touche NEXT.)

Appuyez sur la touche PROGRAM.

Vérifiez que l'afficheur est tel qu'indiqué à la Fig. 4. Placez le carrousel dans une position médiane de sorte que la zone entre les évidements pour les disques se trouve au-dessus de l'unité RCD2. (touche NEXT).

Enfoncez la touche REVIEW.

Vérifiez que l'afficheur est tel qu'indiqué à la Fig. 4.

Test du moteur

Ce test permet de contrôler le mouvement mécanique du carrousel, l'entrée et la sortie du plateau, la position haute ou basse de l'unité RCD2, le moteur du plateau tournant de RCD2 et le moteur de l'ensemble laser de RCD2.

Avertissement :

Pendant ce test, l'interrupteur de position finale du plateau (1005), l'interrupteur de position finale de la commande niveau haut/niveau bas (1006) et les relais photoélectriques ne sont pas lus par le microprocesseur. VEILLENZ A CE QUE l'unité RCD2 NE vienne PAS heurter le carrousel. VEILLENZ A CE QUE le plateau NE parvienne PAS à ses positions finales extérieures ou intérieures sans que vous ayez appuyé sur la touche PREV pour stopper son mouvement. Si le plateau reste pendant plus de 5 secondes dans sa position finale extérieure ou intérieure, la résistance 3521 s'échauffera et sera endommagée. Vérifiez les fonctions du moteur en appuyant sur les touches suivantes :

PLAY.....Soulève/abaisse^{o)} l'unité RCD2 (voyez l'avertissement)

PREV.....Fait entrer/sortir^{o)} le plateau (voyez l'avertissement)

NEXT.....Rotation du carrousel^{o)}

DISC2.....Contrôle le moteur du plateau tournant^{o)}

DISC3.....Contrôle le moteur de l'ensemble laser RCD2^{o)}

- | | |
|--|---|
| ^{o)} 1ère pression - le moteur tourne lentement en sens avant | ^{o)} 1ère pression - moteur en circuit |
| 2ème pression - rapidement en sens avant | 2ème pression - changement du sens de rotation |
| 3ème pression - lentement en sens arrière | 3ème pression - arrêt du moteur |
| 4ème pression - rapidement en sens arrière | |
| 5ème pression - arrêt du moteur | |

SERVICE-TESTPROGRAMMA

INSTEMODUS

Vorbereidende setup

Houd tijdens het inschakelen (POWER ON) de toetsen PROGRAM & REVIEW ingedrukt.

Controleer of de display het beeld van figuur 1 toont.

Druk op toets REVIEW.

Controleer of de display het beeld van figuur 2 toont.

Verplaatsing van de lasersamenstelling

Het is mogelijk de positie van de laser te definiëren door het indrukken van de toetsen NEXT of PREV. Wanneer de lasersamenstelling zich op de grenzen van het gebied bevindt waarbinnen zij zich verplaatst, hoort u een ratelend geluid. Op deze punten de toetsen loslaten.

Verplaatsing van de lensamenstelling (zonder disc)

Druk op toets PLAY. De lens voert nu continu een op- en neergaande beweging uit.

Eindig door op POWER OFF te drukken.

HARDWARE TEST

Vorbereidende setup

Houd tijdens het inschakelen (POWER ON) de toetsen PROGRAM & REVIEW ingedrukt.

Controleer of de display het beeld van figuur 1 toont.

Druk op toets PROGRAM.

Controleer of de display het beeld van figuur 2 toont.

Display-test

Druk op toets OPEN/CLOSE.

Controleer of de display het beeld van figuur 4 toont.

Laser-Focus (met disc)

Voor de controle van de Laser-Focus, een disc op de normale wijze laden en afspelen (met toets PLAY).

Druk op POWER OFF en herhaal de voorbereidende setup.

Focuseer de disc door op toets PLAY te drukken.

Voorafgaand aan de correcte focussering toont de display het beeld van figuur 3. Na de focussering vertoont de display het beeld van figuur 4. De disc begint te draaien en het tracking-servomechanisme blijft open.

Druk nogmaals op PLAY om de spoorvolgning (tracking) te activeren of druk op toets STOP om de disc te stoppen.

Met PLAY wordt het focusseerproces opnieuw gestart (zie stroomschema).

Tracking

Het tracking-servomechanisme wordt ingeschakeld. U hoort nu muziek.

Druk opnieuw op toets PLAY. Het tracking-servomechanisme wordt ingeschakeld (ON). U hoort nu muziek.

Druk op toets NEXT/PREV om 16 nummers verder te springen (naar voren/naar achteren).

Druk op toets STOP om naar Laser Focus terug te keren of

Druk op POWER OFF om de ADJUSTMENT MODE te beëindigen

Displayverlichtingstest

Druk op toets CLEAR om de verlichting aan/uit te schakelen.

Poorttest voor IC7815 (tot aan 8049)

Deze poorttest controleert de belangrijkste functiepoorten van IC 7815 (Hoofdpaneel).

Druk op toets DISC1.

Controleer of de display het beeld van figuur 4 toont.

Toetstest

Druk op toets S

eindigen.

Druk op de vol

corresponderen

DISC1.....12

DISC2.....0

DISC3.....4

DISC4.....1

DISC5.....13

Test van de fo

Met deze test

combinaties in h

van het appara

het carrousel e

carrousel aang

De LED/fototran

detecteren elke

fototransistors

boven de voorz

de IR-LED's die

voorste positie

LED-licht schijn

Breng het open

tot boven de RO

carrousel de M

Druk op toets h

Controleer of de

Plaats het carr

waar de discs g

bevindt. (toets

Druk op toets h

Controleer of de

Toetstest

Druk op toets STOP om de toetstest te beginnen of te eindigen.

Druk op de volgende toetsen en controleer de hiermee corresponderende nummers in de display:

DISC1.....12	PROGR.....2	PLAY.....6
DISC2.....0	REVIEW.....3	SHUFFLE...11
DISC3.....4	SCAN.....15	REPEAT.....7
DISC4.....1	PREV.....14	CLEAR.....5
DISC5.....13	NEXT.....10	REMOTE.....8

Test van de foto-elektrische relais

Met deze test controleert u vier LED/fototransistor-combinaties in het apparaat. De afzonderlijke LED/fototransistors van het apparaat (7560 & 7561) coderen de positie van het carrousel en zijn op een kleine printplaat onder het carrousel aangebracht.

De LED/fototransistor-combinaties (6830/7530 & 6831/7540) detecteren elke op het carrousel geladen disc. De fototransistors zijn gemonteerd op de metalen beugel boven de voorzijde van het carrousel en werken samen met de IR-LED's die op de bodem van het apparaat, onder de voorste positie van het carrousel, zijn aangebracht. Het LED-licht schijnt door de openingen in de lade.

Breng het open gedeelte, waar de discs geladen worden, tot boven de RCD2 unit. (Raadpleeg voor de rotatie van het carrousel de Motortest, toets NEXT).

Druk op toets PROGRAM.

Controleer of de display het beeld van figuur 4 toont.

Plaats het carrousel in een tussenpositie zodat de zone waar de discs geladen worden zich boven de RCD2 unit bevindt. (toets NEXT).

Druk op toets REVIEW.

Controleer of de display het beeld van figuur 4 toont.

Motortest

Met deze test controleert u de mechanische verplaatsing van het carrousel, de open- en sluitbeweging van de lade, de verplaatsing omhoog/omlaag van de RCD2 unit evenals de motoren van de RCD2-draaitafel en van de RCD2lasersamenstelling.

Attentie:

Tijdens deze test werden de Eindpositieschakelaar van de Lade (1005), de Eindpositieschakelaar van de verplaatsing omhoog/omlaag (1006) en de fotoelektrische relais niet bewaakt door de nP. Er voor zorgen dat de RCD2-unit NIET tegen het carrousel botst.

VOORKOM dat de lade zich naar de binnenste of buitenste eindpositie verplaatst zonder dat u toets PREV indrukt om de verplaatsing te stoppen. Wanneer u de lade gedurende meer dan 5 seconden in de buitenste of binnenste eindpositie laat staan, wordt de weerstand 3521 verhit wat tot beschadiging kan leiden.

*) Controleer de motorfuncties door op de volgende toetsen te drukken:

PLAY.....Verplaatst de RCD2 unit omhoog/omlaag (Zie de opmerkingen onder Attentie)
PREV.....Verplaatst de lade naar binnen/naar buiten (Zie de opmerkingen onder Attentie)
NEXT.....Rotatie van het carrousel
DISC2....Regelt de draaitafelmotor
DISC3....Regelt de lasersamenstellingmotor

- o) Bij de eerste maal indrukken - de motor wordt ingeschakeld, langzaam vooruit.
Bij de tweede maal indrukken - snel vooruit.
Bij de derde maal indrukken - langzaam achteruit.
Bij de vierde maal indrukken - snel achteruit.
Bij de vijfde maal indrukken - de motor stopt.
- “) Eerste maal indrukken - motor wordt ingeschakeld.
Tweede maal indrukken - verandering van de draairichting.
Derde maal indrukken - de motor stopt.

PROGRAMMA DI SERVIZIO ASSISTENZA

MODO DI REGOLAZIONE

Regolazione preliminare

Mantener premuto all'atto dell'accensione dell'apparecchio i tasti PROGRAM e REVIEW.

Controllare che il display visualizzi l'immagine di cui alla Fig. 1.

Premere il tasto REVIEW.

Controllare che il display visualizzi l'immagine di cui alla Fig. 2.

Spostamento del complesso laser

E' possibile definire la posizione del raggio laser premendo il tasto NEXT o PREV. Quando il complesso laser si trova ai limiti del settore del suo spostamento è udibile un rumore a raganella. Rilasciare i tasti in corrispondenza ai questi punti.

Spostamento del complesso lente (senza disco)

Premere il tasto PLAY. La lente si sposta in continuazione in su ed in giù.

Premere il tasto POWER OFF per sopprimere questo controllo.

CONTROLLO DEL HARDWARE

Regolazione preliminare

Mantener premuto all'atto dell'accensione dell'apparecchio i tasti PROGRAM e REVIEW.

Controllare che il display visualizzi l'immagine di cui alla Fig. 1.

Premere il tasto PROGRAM.

Controllare che il display visualizzi l'immagine di cui alla Fig. 2.

Controllo del display

Premere il tasto OPEN/CLOSE.

Controllare che il display visualizzi l'immagine di cui alla Fig. 4.

Messa a fuoco del laser (con disco)

Per il controllo della messa a fuoco del laser, inserire un disco nell'alloggiamento e riprodurlo nella maniera normale (con il tasto PLAY).

Premere il tasto POWER OFF e ripetere la regolazione preliminare.

Premere il tasto PLAY per la messa a fuoco del disco. Prima della corretta messa a fuoco, il display visualizza l'immagine di cui alla Fig. 3. A messa a fuoco avvenuta, l'immagine visualizzata è quella della Fig. 4. Il disco entra in rotazione ed il servomeccanismo di tracking rimane fuori funzione.

Premere di nuovo il tasto PLAY viene attivato nuovamente la procedura della messa a fuoco (ved. il diagramma a blocchi)..

Tracking

Il servomeccanismo di tracking viene eccitato. E' udibile la musica.

Premere il tasto NEXT/PREV per saltare 16 brani in avanti od all'indietro.

Premere il tasto STOP per ritornare al controllo della messa a fuoco del laser oppure

Premere il tasto POWER OFF per sopprimere il modo di regolazione.

Controllo dell'illuminazione del display

Premere il tasto CLEAR per accendere e spegnere l'illuminazione.

Controllo dei ports dell'IC7815 (fino a 8049)

Questo test verifica i ports delle funzioni più importanti dell'IC 7815 (pannello principale).

Premere il tasto DISC1.

Controllare che il display visualizzi l'immagine di cui alla Fig. 4.

Test dei ta

Premere il t

sopprimerlo

Premere i s

sul display:

DISC

DISC

DISC

DISC

DISC

Test dei re

Questo test

LED/fototra

(7560 e 75

montati su

Le combina

rilevano og

fototransist

lato anterio

infrarossi ch

sotto la pos

dai LED è v

Portare la s

l'unità RCD

test del mo

Premere il

Controllare

Fig. 4.

Portare il c

che la zona

RCD2 (tast

Premere il

Controllare

Fig. 4.

Test dei tasti

Premere il tasto STOP per accedere al test dei tasti e per sopprimerlo.

Premere i seguenti tasti e controllare i numeri corrispondenti sul display:

DISC1.....12	PROGR.....2	PLAY.....6
DISC2.....0	REVIEW.....3	SHUFFLE...11
DISC3.....4	SCAN.....15	REPEAT.....7
DISC4.....1	PREV.....14	CLEAR.....5
DISC5.....13	NEXT.....10	REMOTE.....8

Test dei relè fotoelettrici

Questo test permette il controllo di quattro combinazioni LED/fototransistori nell'apparecchio. I vari LED/fototransistori (7560 e 7561) controllano la posizione del carosello e sono montati su un piccolo circuito stampato sotto il carosello. Le combinazioni LED/fototransistori (6830/7530 e 6831/7540) rilevano ogni disco che è stato caricato sul carosello. I fototransistori sono montati sulla staffa metallica sopra il lato anteriore del carosello e funzionano insieme ai LED infrarossi che si trovano sul fondo dell'apparecchio e cioè sotto la posizione anteriore del carosello. La luce emessa dai LED è visibile attraverso le fessure nell'alloggiamento. Portare la sezione aperta di caricamento dei dischi sopra l'unità RCD2. (Per la rotazione del carosello consultare il test del motorino, tasto NEXT).

Premere il tasto PROGRAM.

Controllare che il display visualizzi l'immagine di cui alla Fig. 4.

Portare il carosello in una posizione intermedia in modo che la zona di caricamento dei dischi si trovi sopra l'unità RCD2 (tasto NEXT).

Premere il tasto REVIEW.

Controllare che il display visualizzi l'immagine di cui alla Fig. 4.

Test dei motorini

Questo test permette il controllo dello spostamento meccanico del carosello, dell'apertura/chiusura dell'alloggiamento, dello spostamento in su/giù dell'unità RCD2 come pure dei motorini del piatto girevole RCD2 e del complesso laser RCD2.

Attenzione

Durante questo test, l'interruttore fine corsa dell'alloggiamento (1005), l'interruttore fine corsa dello spostamento in su/giù (1006) ed i relè fotoelettrici non vengono sorvegliati dall'uP. Far attenzione che l'unità RCD2 NON possa urtare contro il carosello.

EVITARE che l'alloggiamento si posti verso l'estrema posizione interna od esterna senza che venga premuto il tasto PREV per arrestare lo spostamento. Lasciando l'alloggiamento più di 5 secondi nell'estrema posizione esterna od interna si surriscalderebbe la resistenza 3521 che potrà causare il suo danneggiamento.

Controllare le funzioni dei motorini premendo i seguenti tasti: PLAY....Sposta l'unità RCD2 in su/giù (ved. la raccomandazione alla voce "Attenzione")

PREV....Sposta l'alloggiamento all'interno/esterno (ved. la raccomandazione alla voce "Attenzione")

NEXT....Rotazione del carosello

DISC2...Comanda del motorino del piatto girevole

DISC3...Comanda il motorino del complesso laser

°) Premendo il tasto in questione
per la 1^a volta - inserimento del motorino
per la 2^a volta - rotazione rapida in avanti
per la 3^a volta - rotazione lenta all'indietro
per la 4^a volta - rotazione rapida all'indietro
per la 5^a volta - arresto del motorino

) per la 1^a volta - inserimento del motorino
per la 2^a volta - modifica del senso di rotazione
per la 3^a volta - arresto del motorino

SERVICE TEST PROGRAMM

ADJUSTMENT MODE

Aufruf des Adjustment Modes:

- *) Drücken der Tasten PROGRAM & REVIEW während des Einschaltens.
- *) Display zeigt Fig. 1.
- *) Drücken der REVIEW Taste.
- *) Display zeigt Fig. 2.

Prüfen des Schlittenmotors:

- *) Die Position des Lasers kann durch Drücken der Tasten NEXT bzw. PREV eingestellt werden. Wird versucht, den Schlitten über die vordere bzw. hintere Endposition hinauszubewegen, wird lautes 'Rattern' hörbar. Dies sollte vermieden werden.

Prüfen des Fokusservos (ohne Disk)

- *) PLAY Taste drücken. Die Linse muß kontinuierlich zwischen oberem und unterem Maximum pendeln.
- *) Durch Drücken der POWER OFF Taste wird der Adjustment Mode verlassen.

Prüfen der Laser Fokussierung (mit Disk)

- *) Für diesen Test muß eine Disk in das RCD2-Laufwerk geladen werden. (Einlegen einer Disk und Drücken der PLAY Taste.)

HARDWARE TEST

Aufruf des Hardware Tests:

- *) Drücken der Tasten PROGRAM & REVIEW während des Einschaltens.
- *) Display zeigt Fig. 1.
- *) Drücken der PROGRAM Taste.
- *) Display zeigt Fig. 3.

Display Test

- *) OPEN/CLOSE Taste drücken.
- *) Display zeigt Fig. 4.

Display-Beleuchtungstest

- *) Durch Drücken der CLEAR Taste kann die Displaybeleuchtung ein- bzw. ausgeschaltet werden.

Porttest für IC7815 (uP 8049)

Dieser Porttest überprüft die wichtigsten I/O Ports des IC7815.

- *) DISC1 Taste drücken.
- *) Display zeigt Fig. 4.

Tasten Test

- *) Durch Druck auf die STOP Taste gelangt man in/aus diesen Test.
- *) Überprüfen der Tasten durch Betätigung und Vergleich des, im Display angezeigten, Tastencodes:

DISC1	12	PROGR	...	2	PLAY	6
DISC2	0	REVIEW	..	3	SHUFFLE	.	11
DISC3	4	SCAN	...	15	REPEAT	...	7
DISC4	1	PREV	...	14	CLEAR	5
DISC5	13	NEXT	...	10	REMOTE	..	8

- *) Ausschalten des Geräts und Aufruf des Adjustment Modes (siehe oben).
- *) PLAY Taste drücken. Das Display zeigt Fig. 3 und wechselt nach erfolgter Fokussierung auf Fig. 4.
- *) Durch neuerliches Drücken von PLAY gelangt man in den Tracking Modus, Drücken von STOP stoppt die Disk. Nach STOP wird mit der PLAY Taste die Fokussierung neuerlich gestartet (siehe Flußdiagramm).

Tracking

- *) Der Tracking-Servo wird gestartet, und das Audio-Signal ausgegeben.
- *) Die NEXT bzw. PREV Taste bewegt den Servo um jeweils 16 Tracks vor- bzw. rückwärts.
- *) Über die STOP Taste gelangt man in den Fokussierungstest zurück,
- *) mit POWER OFF wird der Adjustment Mode verlassen.

Lichtschranken Test

Dieser Test überprüft die beiden Gabellichtschranken 7560 & 7561 sowie zwei LED/Phototransistor-Kombinationen 6830/7530 & 6831/7531. Die Gabellichtschranken dekodieren die Position des Karussells und sind auf kleinen Prints unter dem Karussell montiert. Die beiden Phototransistoren erkennen, ob eine Disk eingelegt wurde, und befinden sich auf dem Metallbügel oberhalb der Lade. Sie arbeiten mit zwei IR-LEDs zusammen, die am Gehäuseboden montiert sind.

- *) Karussell in eine korrekte Position drehen (siehe Motortest, NEXT).
- *) PROGRAM Taste drücken.
- *) Display zeigt Fig. 4.
- *) Karussell in eine Mittenposition drehen (NEXT Taste).
- *) REVIEW Taste drücken.
- *) Display zeigt Fig. 4.

Motortest

Dieser Test prüft des Laders des Turntablemotors.

Wichtige Hinweise

Während der Funktion (1005,1006) nicht gestoppt.

ACHTUNG: Motor

Laufwerk nicht

ACHTUNG: Bei

äußerster Posit

sondern block

nicht gestoppt

Motortest

Dieser Test prüft die korrekte Funktion des Karussellmotors, des Ladenmotors, des RCD2 Liftmotors, des Turntablemotors sowie des Schlittenmotors.

Wichtige Hinweise:

Während dieses Tests haben die Endpositionsschalter (1005,1006) und die Lichtschranken keinen Einfluß auf die Funktion.

ACHTUNG: Man hat selbst darauf zu achten, daß das RCD2 Laufwerk nicht mit dem Karussell kollidiert !

ACHTUNG: Bewegt man die Lade in ihre innerste oder äußerste Position, schaltet der Motor nicht selbstständig ab, sondern blockiert. Wird der Motor innerhalb von 5 Sekunden nicht gestoppt (PREV), brennt Widerstand 3521 durch !

*) Die Motorfunktionen können durch folgende Tasten geprüft werden:

PLAY.....Hebt und senkt das RCD2 Laufwerk #) (siehe Hinweise)

PREV.....Steuert die Lade #) (siehe Hinweise)

NEXT.....Steuert das Karussell °)

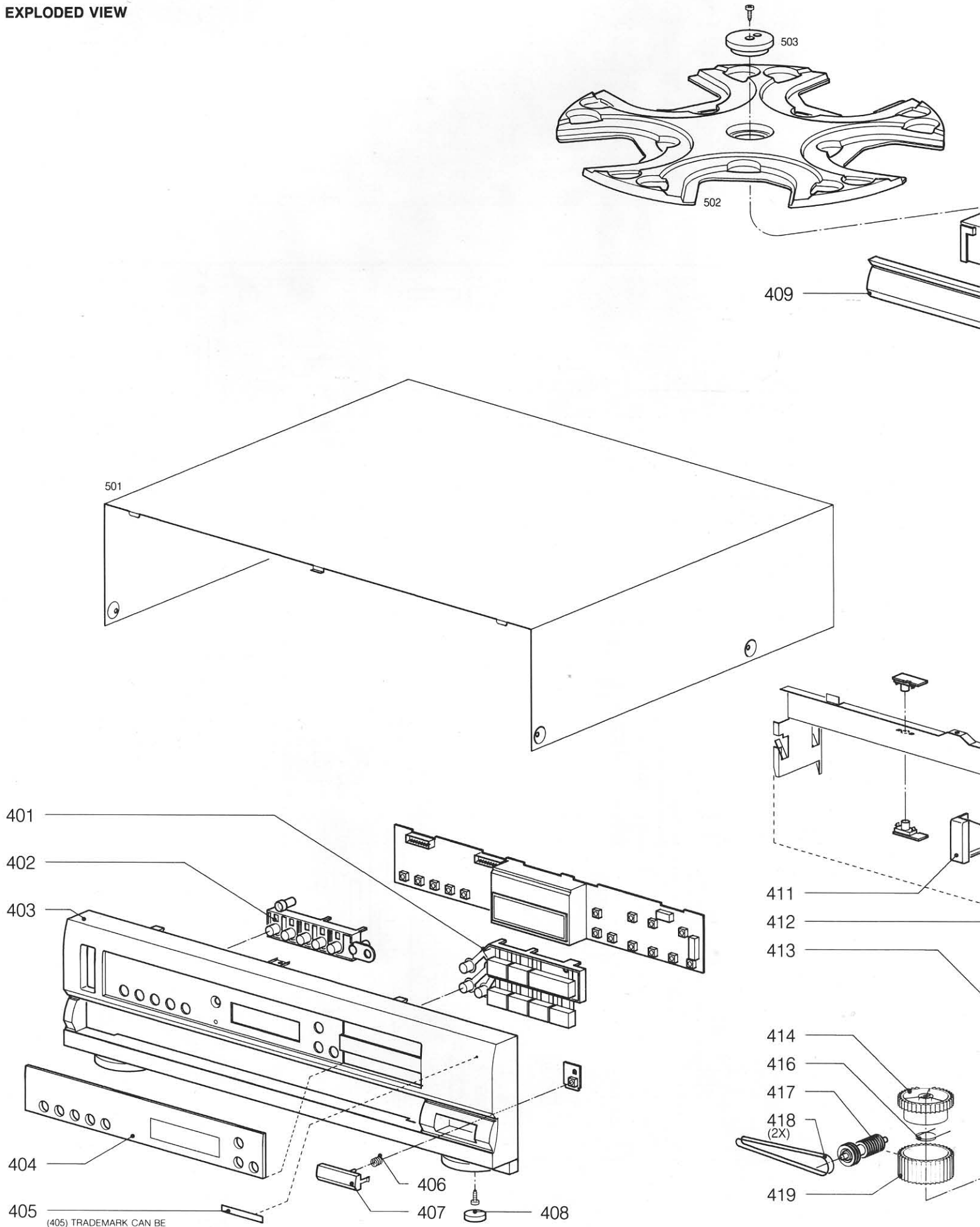
DISC2....steuert den Turntablemotor #)

DISC3....Steuert den Schlittenmotor #)

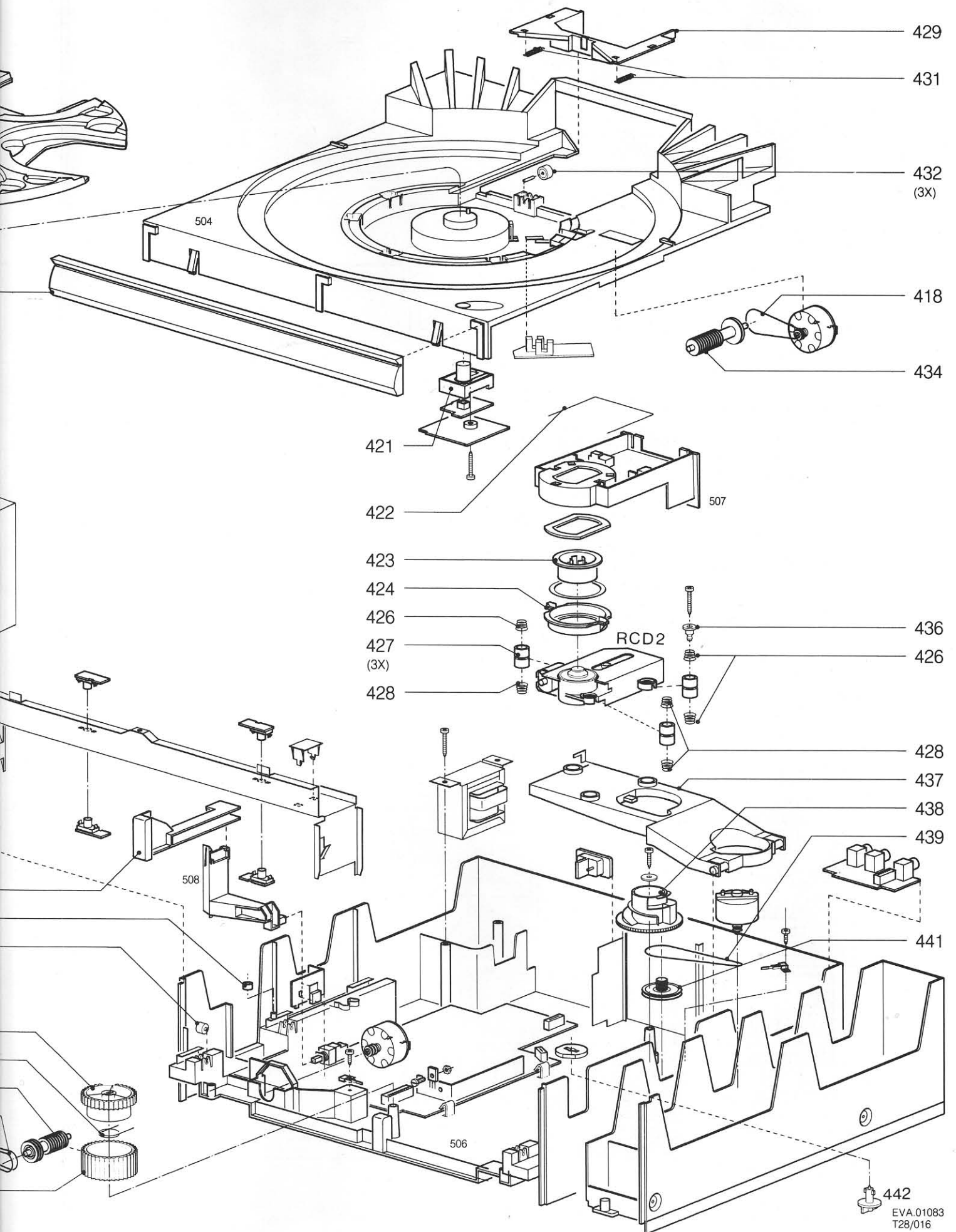
- °)
1. Tastendruck - Motor ein
 2. Tastendruck - Richtungswechsel
 3. Tastendruck - Motor aus

- #)
1. Tastendruck - Motor ein
 2. Tastendruck - Geschw.änderung
 3. Tastendruck - Richtungswechsel
 4. Tastendruck - Geschw.änderung
 5. Tastendruck - Motor aus

EXPLODED VIEW



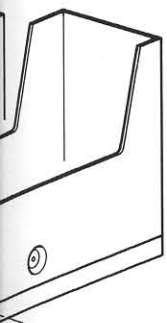
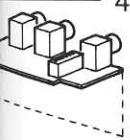
(405) TRADEMARK CAN BE PHILIPS or MAGNAVOX



EVA.01083
 T28/016

MECHANICAL PARTSLIST

429	4822 691 30232	RCD2 CD-MECHANISM
	4822 256 91646	LED HOLDER
	4822 256 91645	LCD HOLDER
431	4822 321 10259	MAINS CORD USA
	4822 321 10457	MAINS CORD EUROPE
	4822 321 10524	MAINS CORD AUSTRALIA
	4822 321 10561	MAINS CORD GREAT BRITAIN
	4822 321 10701	MAINS CORD COREA
432 (3X)	401 4822 410 60732	BUTTON SET FOR AK701
	401 4822 410 60716	BUTTON SET FOR CDC550,552,CD1552
	402 4822 410 60733	BUTTON SET FOR AK701
	402 4822 410 60718	BUTTON SET FOR CDC550,552,CD1552
	403 4822 444 40391	FRONT PRINTED FOR AK701
418	403 4822 444 40381	FRONT PRINTED FOR CDC550
	403 4822 444 40398	FRONT PRINTED FOR CDC552
	403 4822 444 40404	FRONT PRINTED FOR CD1552
434	404 4822 450 61572	WINDOW PRINTED FOR AK701
	404 4822 450 61569	WINDOW PRINTED FOR CDC550
	404 4822 450 61585	WINDOW PRINTED FOR CDC552,CD1552
	405 4822 459 10806	TRADEMARK "PHILIPS"
	405 4822 459 10967	TRADEMARK "MAGNAVOX"
	405 4822 459 10988	TRADEMARK "SYLVANIA"
	406 4822 492 52057	SPRING
	407 4822 410 60717	BUTTON
	408 4822 462 40683	FOOT RUBBER
	409 4822 444 60712	COVER PLATE FOR AK701/17
	409 4822 444 60697	COVER PLATE FOR AK701 (NOT FOR /17)
	409 4822 444 60695	COVER PLATE FOR CDC550
	409 4822 444 60695	COVER PLATE FOR CDC552,CD1552
436	411 4822 410 60734	POWER KEY FOR AK701
426	411 4822 410 60719	POWER KEY FOR CDC550,552,CD1552
	412 4822 532 51756	GROMMET
	413 4822 528 90639	ROLLER
	414 4822 522 32905	WHEEL, GEAR
	416 4822 492 70619	SPRING
428	417 4822 522 32906	WHEEL, WORM
437	418 4822 358 10111	BELT, DRIVING
438	419 4822 522 32904	WHEEL, GEAR
439	421 4822 410 60715	PUSH BUTTON
	422 4822 492 70621	SPRING
	423 4822 526 20171	MAGNET
	424 4822 532 52229	RING
	426 4822 492 70566	SPRING COMPRESS
	427 4822 529 10256	DAMPER
441	428 4822 492 52147	SPRING COMPRESS
	429 4822 403 70055	BRACKET
	431 4822 492 33159	SPRING, TENSION
	432 4822 528 70646	ROLLER
	434 4822 522 32907	WHEEL, WORM
	436 4822 403 70054	SUPPORT
	437 4822 403 70056	BRACKET
	438 4822 522 32908	WHEEL, COG
	439 4822 358 30853	BELT, DRIVING
	441 4822 528 70666	WHEEL, IDLER
	442 4822 402 61082	TRANSIT PROTECTION CLAMP
442	507 4822 403 70057	MAGNET BRACKET ASSY



442

EVA.01083
T28/016

ADJUSTMENT TABLE

CD part					
LASER CURRENT					
Service test progr. Adjustment mode "FOCUS"			3813		 Adjust below clipping level $\approx 1,4 V_{SS}$
TRACKING OFFSET					
STOP			3838	 0V DC	
TRACKING BALANCE					
Service test progr.* Adjustment mode "FOCUS"			3806	 0V DC $\pm 10mV$	
FOCUS GAIN					
Play with disc 5	1400 Hz 350 mVeff	see Fig. 2	3814		See Fig.2 CHX = 0,2 V/DIV CHY = 50 mV/DIV Adjust to circle
FOCUS OFFSET					
Play with disc 5			3822		 Adjust below clipping level $\approx 1 \cdot V_{SS}$
			Check only	 U DC measured=Ux	
			3822	 Adjust to $\frac{U_x}{2}$	
TRACKING GAIN					
Play with disc 5	1300 Hz 350 mVeff	see Fig. 3	3866		See Fig.3 CHX = 0,2 V/DIV CHY = 0,2 V/DIV Adjust to circle

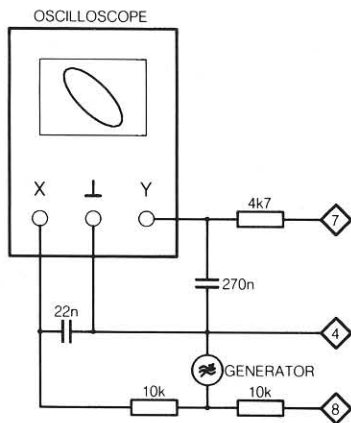


Fig. 2

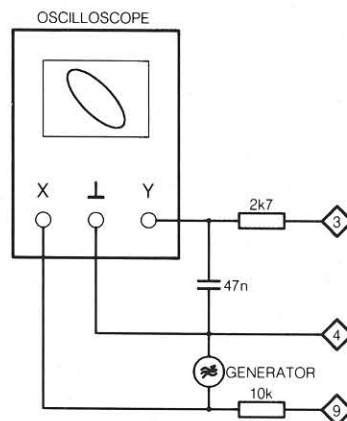


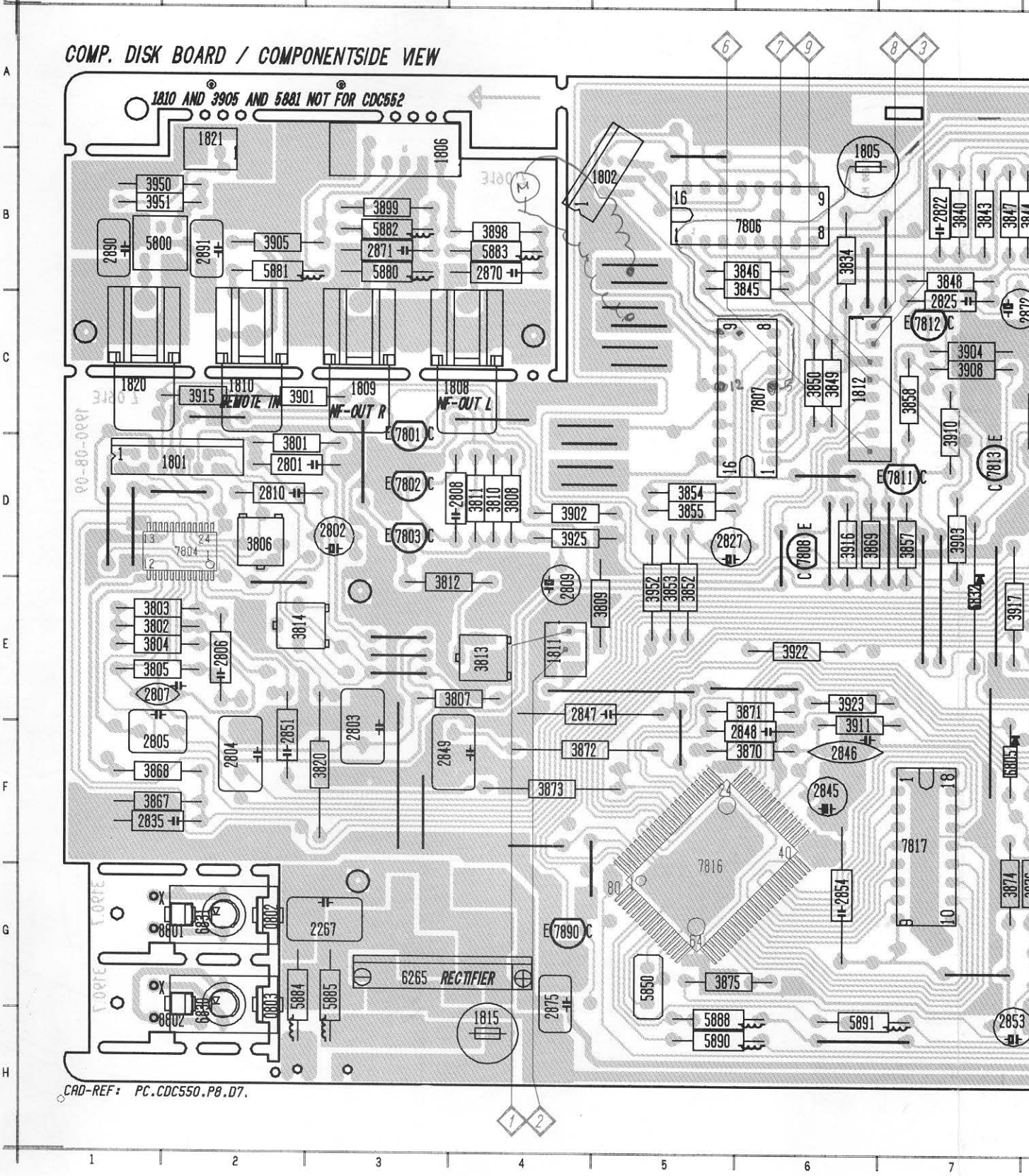
Fig. 3

MDA 02663
T28/018

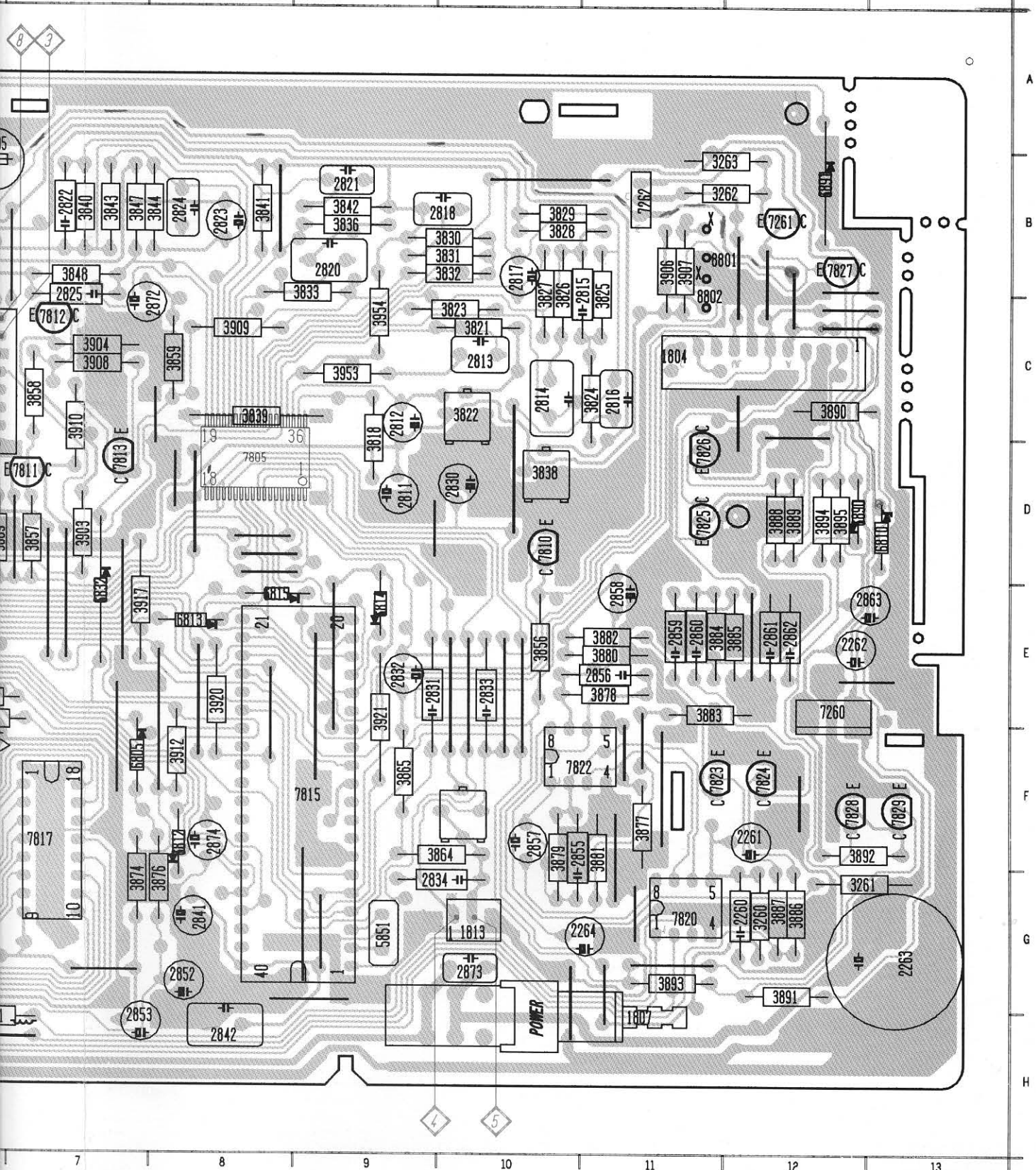
0802 G 2
0803 G 2
1801 D 2
1802 B 5
1804 C 11
1805 A 6
1806 A 3
1807 H 11
1808 C 4
1809 C 3
1810 C 2
1811 E 4
1812 C 6

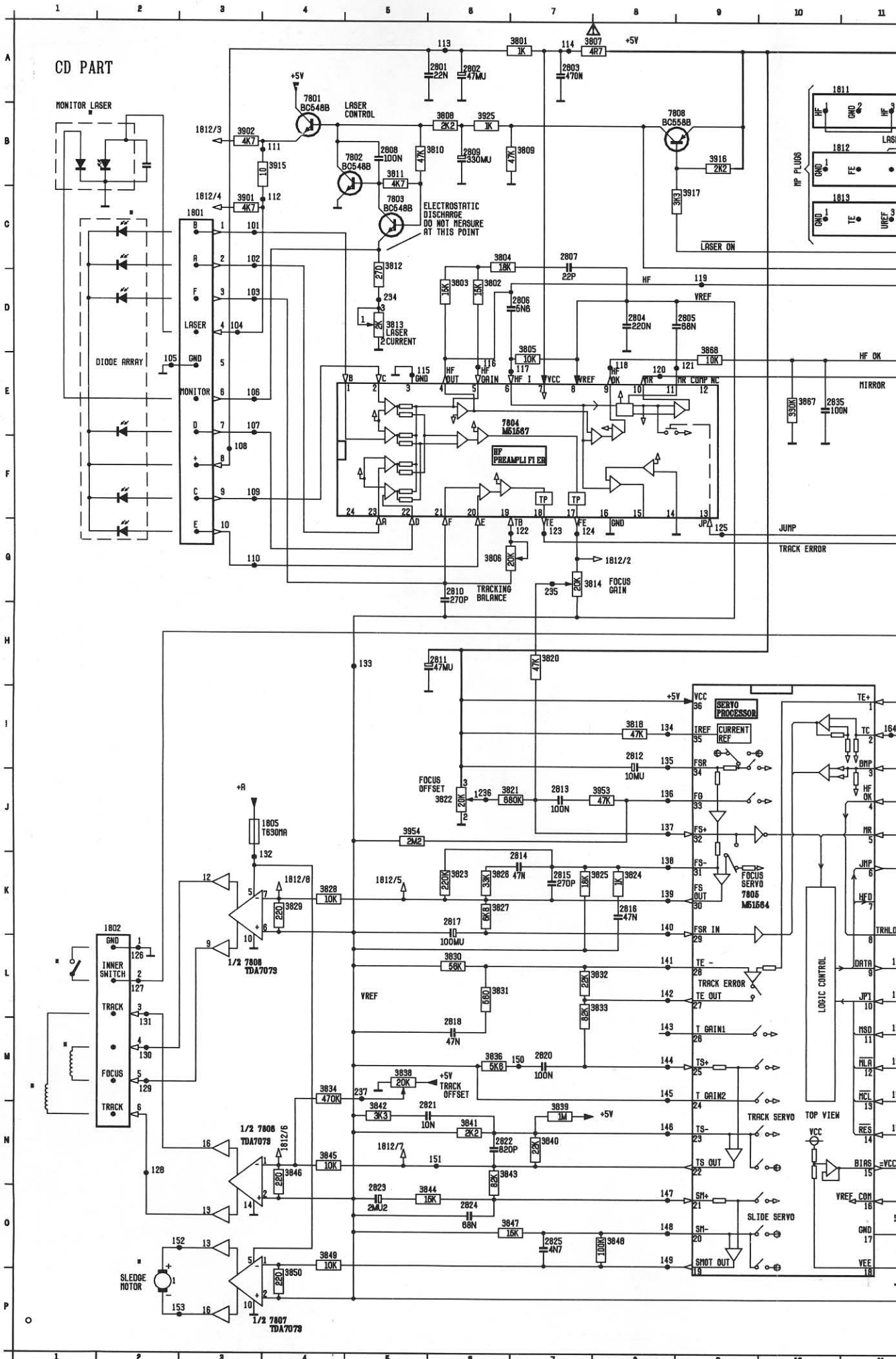
A
B
C
D
E
F
G
H

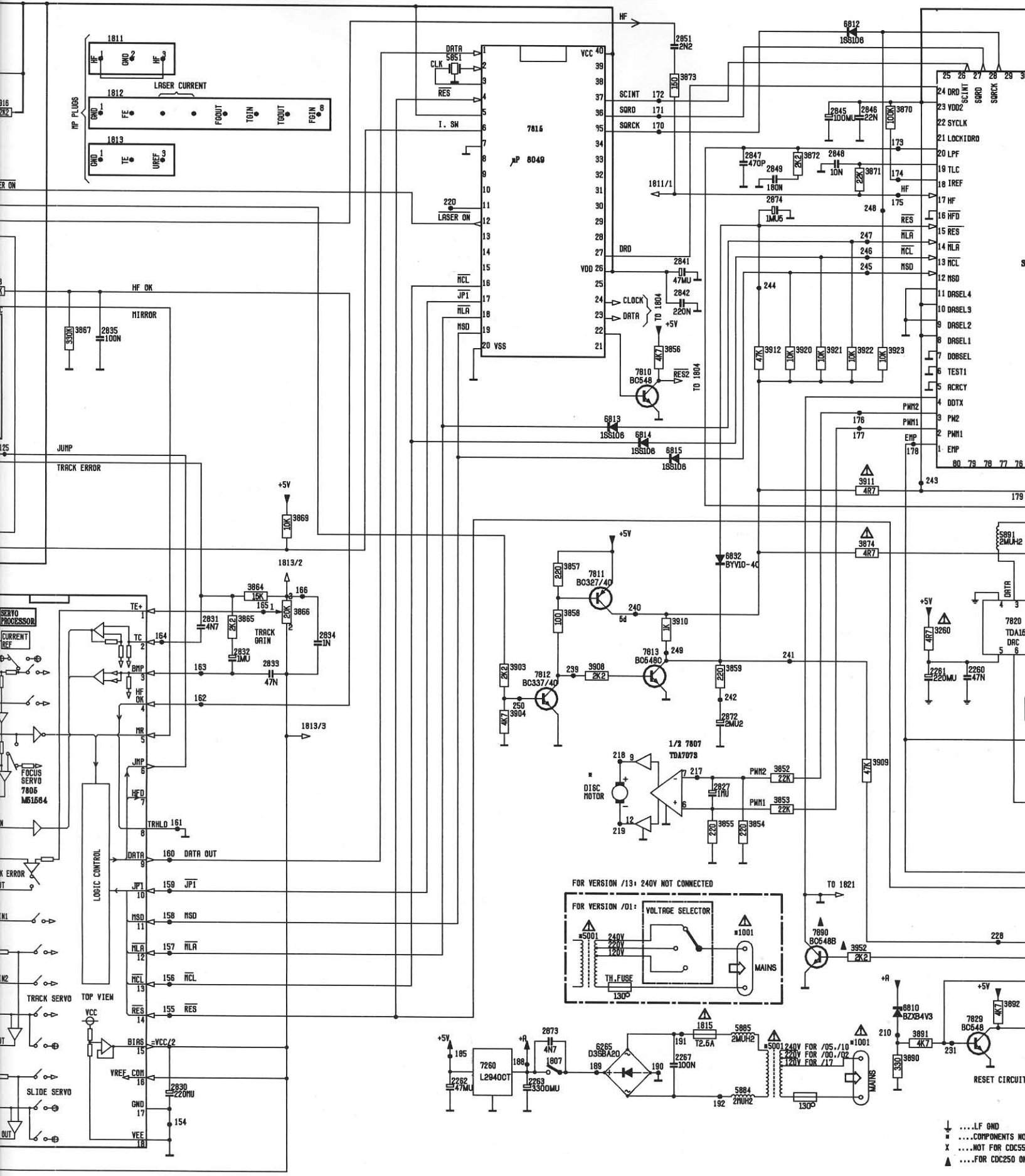
0802	G 2	1813	G10	2804	F 2	2817	B10	2834	G10	2855	F10	2874	F 8	3806	D 2	3823	C10	3838	D10	3852	E 5
0803	G 2	1815	H 4	2805	F 1	2818	B10	2835	F 1	2856	E11	2875	G 4	3807	E 4	3824	C11	3839	C 8	3853	E 5
1801	D 2	1820	C 1	2806	E 2	2820	B 9	2841	G 8	2857	F10	2890	B 1	3808	D 4	3825	C11	3840	B 7	3854	D 5
1802	B 5	1821	A 2	2807	E 1	2821	B 9	2842	H 8	2858	E11	2891	B 2	3809	E 5	3826	B10	3841	B 8	3855	D 5
1804	C11	2260	G12	2808	D 4	2822	B 7	2845	F 6	2859	E11	3260	G12	3810	D 4	3827	B10	3842	B 9	3856	E10
1805	A 6	2261	F12	2809	E 4	2823	B 8	2846	F 6	2860	E11	3261	G12	3811	D 4	3828	B10	3843	B 7	3857	D 7
1806	A 3	2262	E12	2810	D 2	2824	B 8	2847	E 4	2861	E12	3262	B12	3812	E 4	3829	B10	3844	B 8	3858	C 7
1807	H11	2263	G13	2811	D 9	2825	C 7	2848	F 6	2862	E12	3263	B12	3813	E 4	3830	B10	3845	B 6	3859	C 8
1808	C 4	2264	G11	2812	C 9	2827	D 5	2849	F 3	2863	E13	3801	D 2	3814	E 2	3831	B10	3846	B 6	3864	F10
1809	C 3	2267	G 3	2813	C10	2830	D10	2851	F 2	2870	B 4	3802	E 1	3818	D 9	3832	B10	3847	B 7	3865	F 9
1810	C 2	2801	D 2	2814	C10	2831	E 9	2852	G 8	2871	B 3	3803	E 1	3820	F 3	3833	B 9	3848	B 7	3867	F 1
1811	E 4	2802	D 3	2815	B11	2832	E 9	2853	H 7	2872	C 8	3804	E 1	3821	C10	3834	B 6	3849	C 6	3868	F 1
1812	C 6	2803	F 3	2816	C11	2833	E10	2854	G 6	2873	G10	3805	E 1	3822	C10	3836	B 9	3850	C 6	3869	D 6



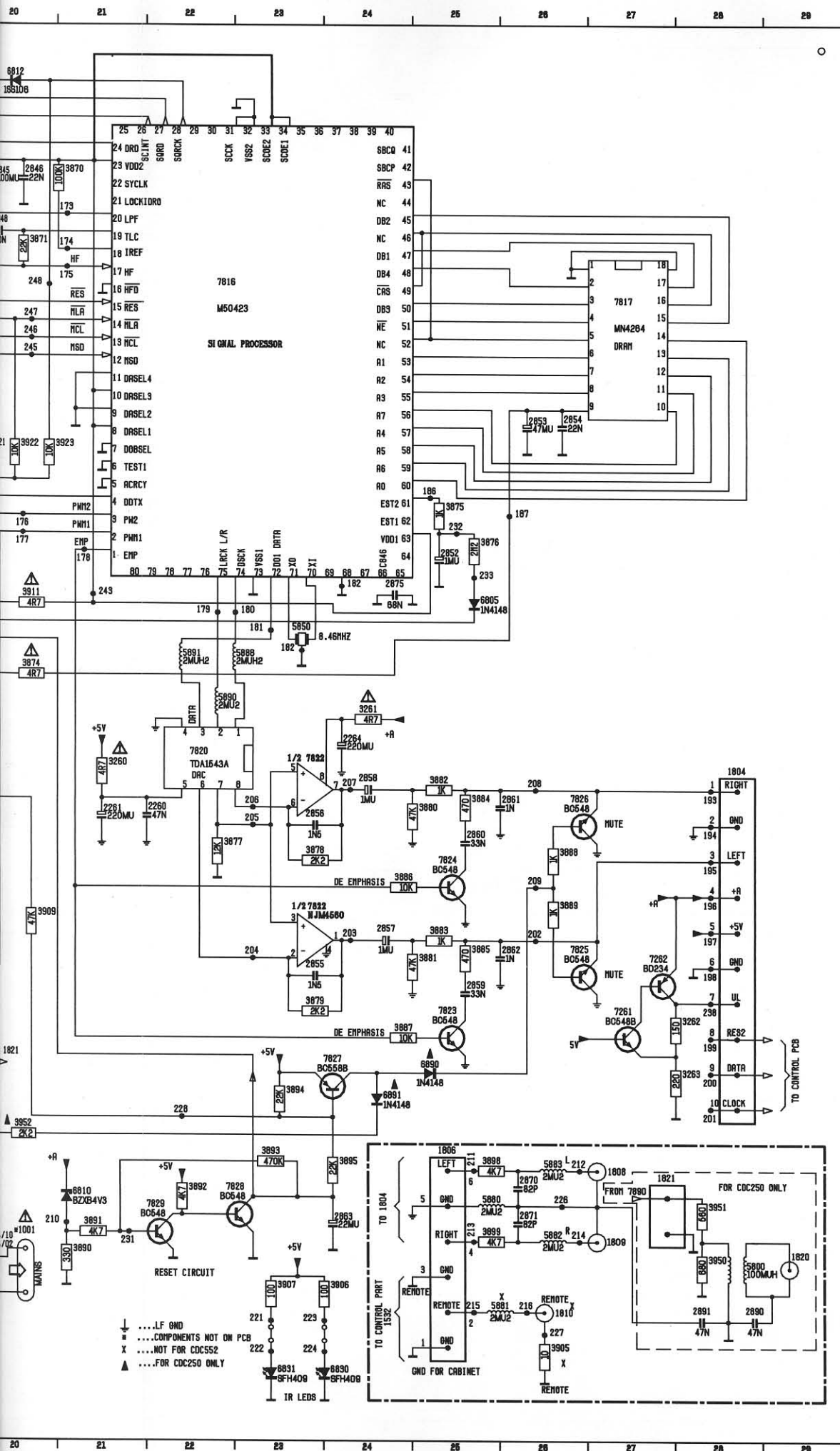
38	D10	3852	E 5	3870	F 6	3883	E11	3898	B 4	3912	F 8	3954	C 9	6265	G 3	7261	B12	7817	F 7	8802	C11
39	C 8	3853	E 5	3871	E 6	3884	E11	3899	B 3	3915	C 2	5800	B 1	6805	F 7	7262	B11	7820	G11	8802	H 1
40	B 7	3854	D 5	3872	F 4	3885	E12	3901	C 2	3916	D 6	5850	G 5	6810	D13	7801	C 3	7822	F11	X	B11
41	B 8	3855	D 5	3873	F 4	3886	G12	3902	D 4	3917	E 7	5851	G 9	6812	F 8	7802	D 3	7823	F11	X	B11
42	B 9	3856	E10	3874	G 7	3887	G12	3903	D 7	3920	E 8	5880	B 3	6813	E 8	7803	D 3	7824	F12	X	G 1
43	B 7	3857	D 7	3875	G 5	3888	D12	3904	C 7	3921	E 9	5881	B 2	6814	E 9	7806	B 6	7825	D11	X	G 1
44	B 8	3858	C 7	3876	G 8	3889	D12	3905	B 2	3922	E 6	5882	B 3	6815	E 8	7807	C 6	7826	D11		
45	B 6	3859	C 8	3877	F11	3890	C12	3906	B11	3923	E 6	5883	B 4	6830	H 2	7808	D 6	7827	B12		
46	B 6	3864	F10	3878	E11	3891	G12	3907	B11	3925	D 4	5884	G 2	6831	G 2	7810	D10	7828	F12		
47	B 7	3865	F 9	3879	F10	3892	F12	3908	C 7	3950	B 1	5885	G 3	6832	E 7	7811	D 7	7829	F13		
48	B 7	3867	F 1	3880	E11	3893	G11	3909	C 8	3951	B 1	5888	H 5	6890	D12	7812	C 7	7890	G 4		
49	C 6	3868	F 1	3881	F11	3894	D12	3910	C 7	3952	E 5	5890	H 5	6891	B12	7813	D 7	8801	B11		
50	C 6	3869	D 6	3882	E11	3895	D12	3911	E 6	3953	C 9	5891	H 6	7260	E12	7815	F 9	8801	G 1		
			7		8				9		10				11		12				13





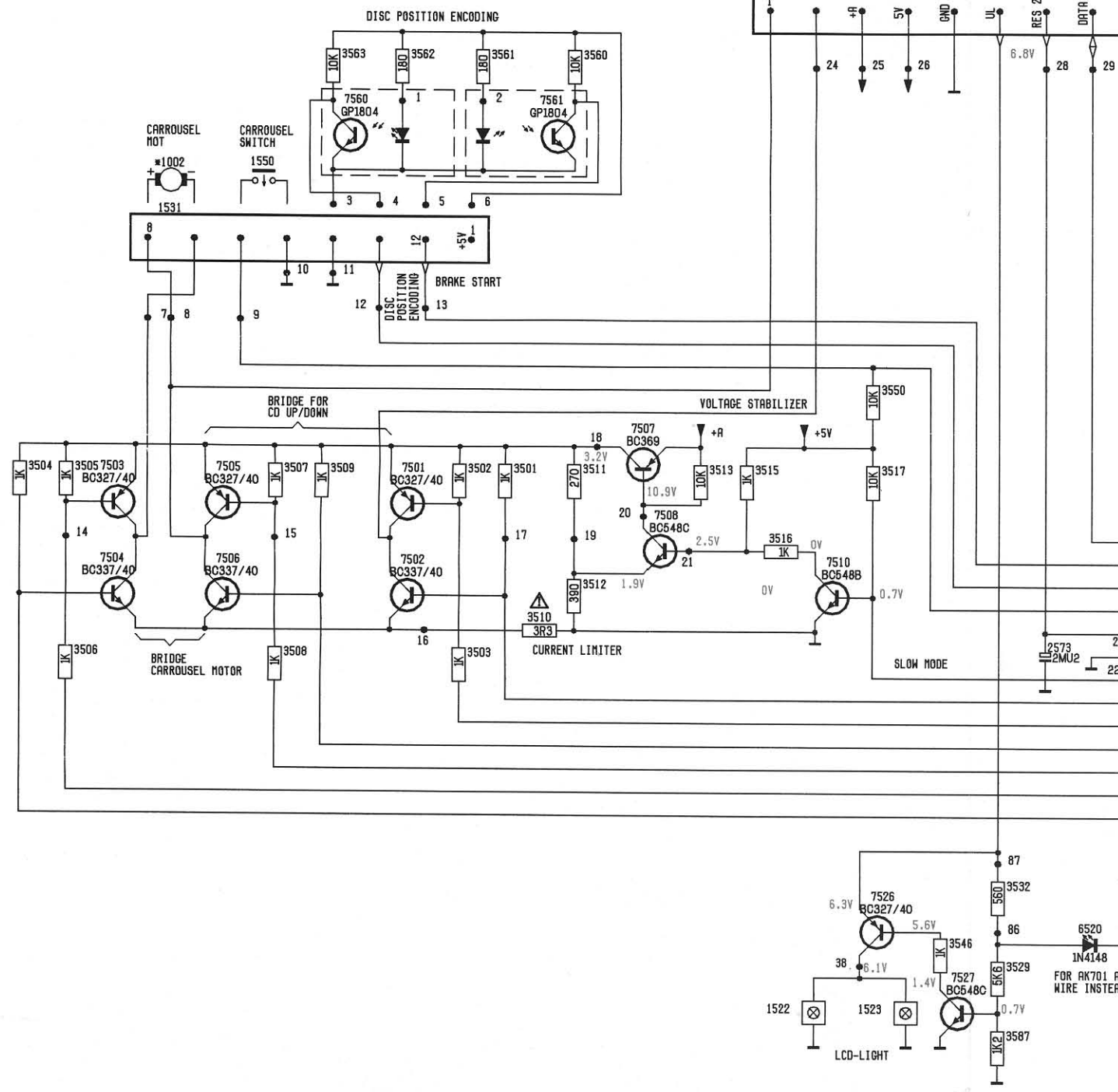


↓ ... LF GND
 ▬ ... COMPONENTS NOT SHOWN
 X ... NOT FOR CDC550
 ▲ ... FOR CDC250 ON

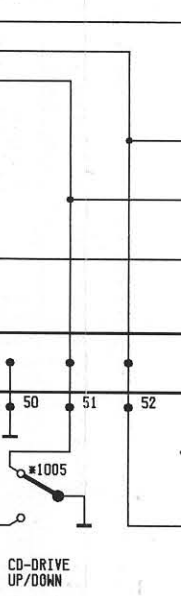
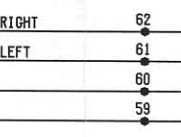
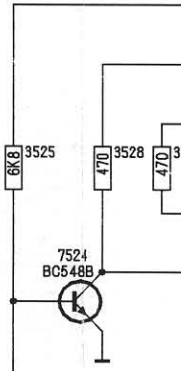
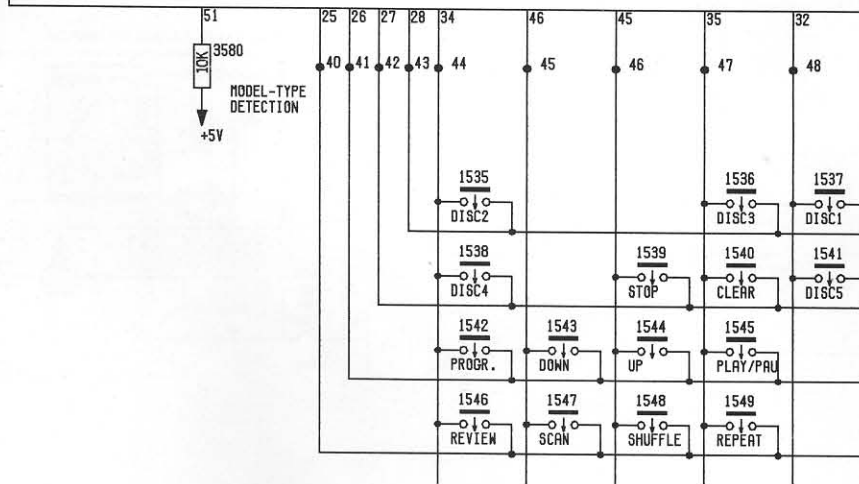
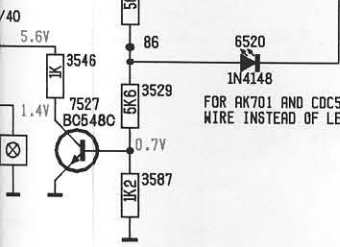
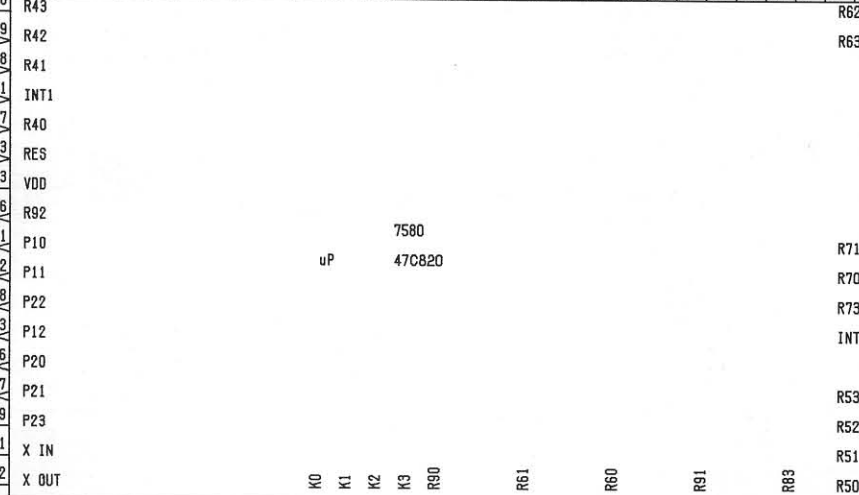
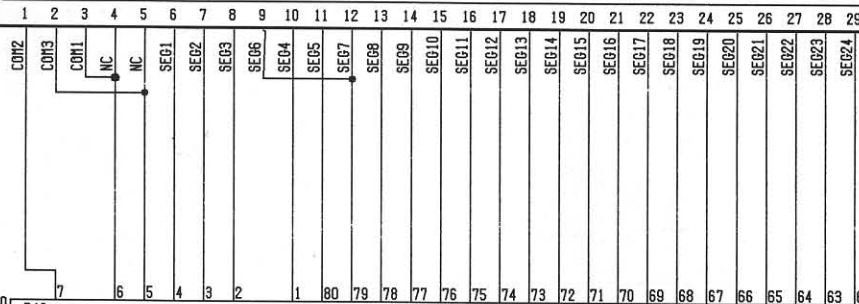
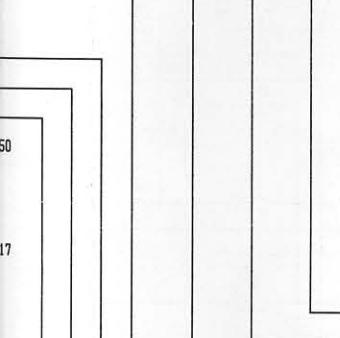
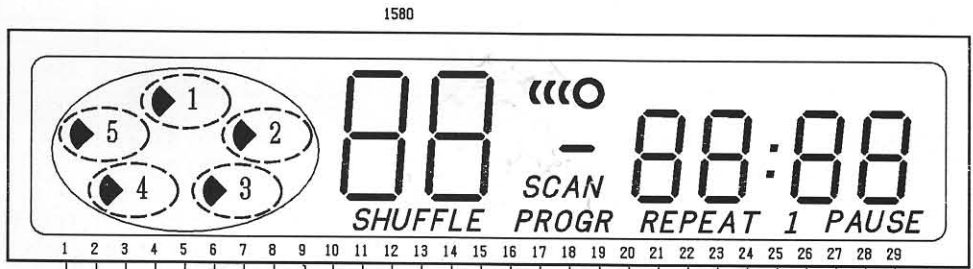
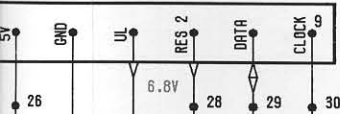


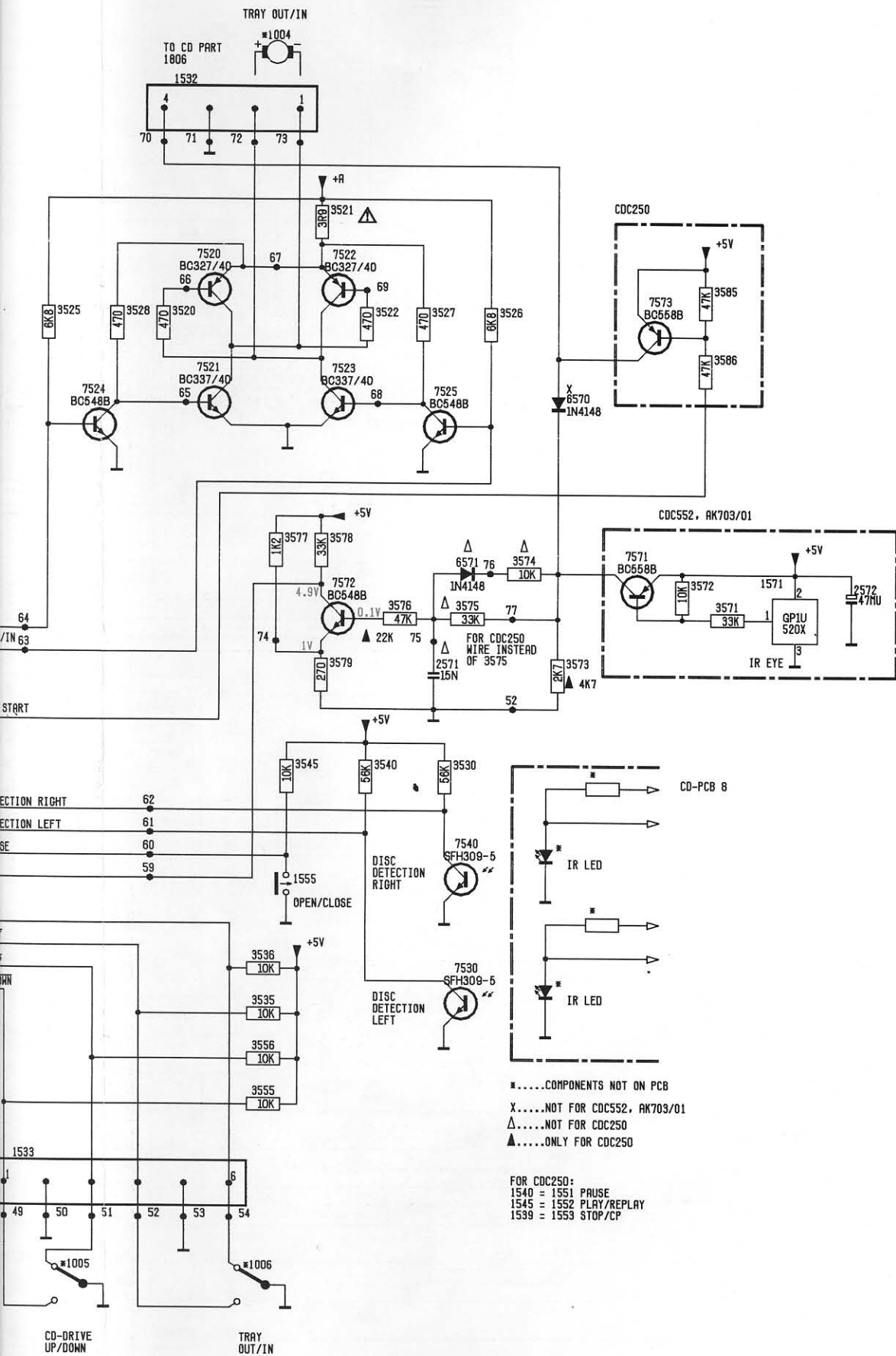
#1001	M19	3848	O 8	
#1001	N20	3849	O 4	
#5001	M16	3850	P 4	
#5001	N19	3852	K19	
A	P 2	3853	K19	
1801	C 3	3854	K19	
1802	K 2	3855	K18	
1804	I28	3856	E17	
1805	J 3	3857	H16	
1806	M25	3858	I16	
1807	N16	3859	I18	
1808	M27	3864	H12	
B	1809	N27	3865	I12
1810	O26	3866	I13	
1811	R11	3867	E10	
1812	B11	3868	D 9	
1813	C11	3869	G13	
1815	N18	3870	B20	
1820	O29	3871	C20	
1821	M27	3872	C19	
C	2250	I21	3873	B18
2261	I21	3874	H20	
2262	O15	3875	F25	
2263	O16	3876	F25	
2264	I24	3877	J22	
2267	N18	3878	J23	
2801	A 5	3879	L23	
2802	A 6	3880	I24	
D	2803	A 7	3881	K24
2804	D 8	3882	I25	
2805	D 8	3883	K25	
2806	U 6	3884	I25	
2807	C 7	3885	K25	
2808	B 5	3886	J24	
2809	B 6	3887	L24	
2810	G 6	3888	J26	
E	2811	H 5	3889	J26
2812	I 8	3890	N21	
2813	J 7	3891	N21	
2814	K 7	3892	N22	
2815	K 7	3893	M23	
2816	K 8	3894	M23	
2817	K 6	3895	M24	
2818	M 6	3896	M25	
F	2820	M 7	3899	N25
2821	N 6	3901	C 3	
2822	N 6	3902	B 3	
2823	O 5	3903	I15	
2824	O 6	3904	J15	
2825	O 7	3905	O26	
2827	K18	3906	O23	
2830	O11	3907	O23	
G	2831	I12	3908	I17
2832	I12	3909	K20	
2833	I13	3910	I18	
2834	I13	3911	O20	
2835	E10	3912	E19	
2841	D18	3915	B 3	
2842	E18	3916	B 9	
2845	B20	3917	C 8	
H	2846	B20	3920	E19
2847	C19	3921	E20	
2848	C20	3922	E20	
2849	C19	3923	E20	
2851	A18	3925	B 6	
2852	F25	3950	N28	
2853	E26	3951	N28	
2854	E26	3952	M20	
I	2855	K23	3953	J 8
2856	I23	3954	J 5	
2857	K24	5800	O28	
2858	I24	5850	O23	
2859	K25	5851	B15	
2860	J25	5880	N25	
2861	I25	5881	O26	
2862	K25	5882	N26	
2863	N24	5883	N26	
J	2870	N28	5884	O19
2871	N26	5885	N19	
2872	J18	5888	H22	
2873	N16	5890	H22	
2874	C19	5891	H22	
2875	G24	6265	N17	
2890	O28	6805	O25	
2891	O28	6810	N21	
K	3260	I21	6812	R20
3261	H24	6813	F17	
3262	L27	6814	F17	
3263	L27	6815	G18	
3801	A 7	6830	P23	
3802	D 6	6831	P23	
3803	D 6	6832	H18	
3804	C 6	6850	L25	
L	3805	D 7	6891	M24
3806	G 7	7260	G 9	
3807	A 8	7261	L27	
3808	B 6	7262	K27	
3809	B 6	7801	A 4	
3810	B 5	7802	B 5	
3811	B 5	7803	C 5	
3812	C 5	7804	E 6	
M	3813	D 5	7805	K 9
3814	G 7	7806	L 3	
3818	I 8	7807	P 4	
3820	H 7	7808	B 9	
3821	J 7	7810	F17	
3822	J 6	7811	H17	
3823	K 6	7812	I18	
3824	K 8	7813	I17	
N	3825	K 7	7815	B16
3826	K 6	7816	C22	
3827	K 6	7817	O27	
3828	K 4	7820	I22	
3829	K 4	7822	J23	
3830	L 6	7823	L25	
3831	L 6	7824	J25	
3832	L 7	7825	K26	
3833	L 7	7826	I28	
O	3834	M 4	7827	L24
3836	M 6	7828	N23	
3838	M 5	7829	N22	
3839	N 7	7890	M20	
3840	N 7			
3841	N 6			
3842	N 5			
3843	N 6			
P	3844	O 6		
3845	N 4			
3846	N 4			
3847	O 7			

CONTROL PART



FROM CD-PCB 8 1804





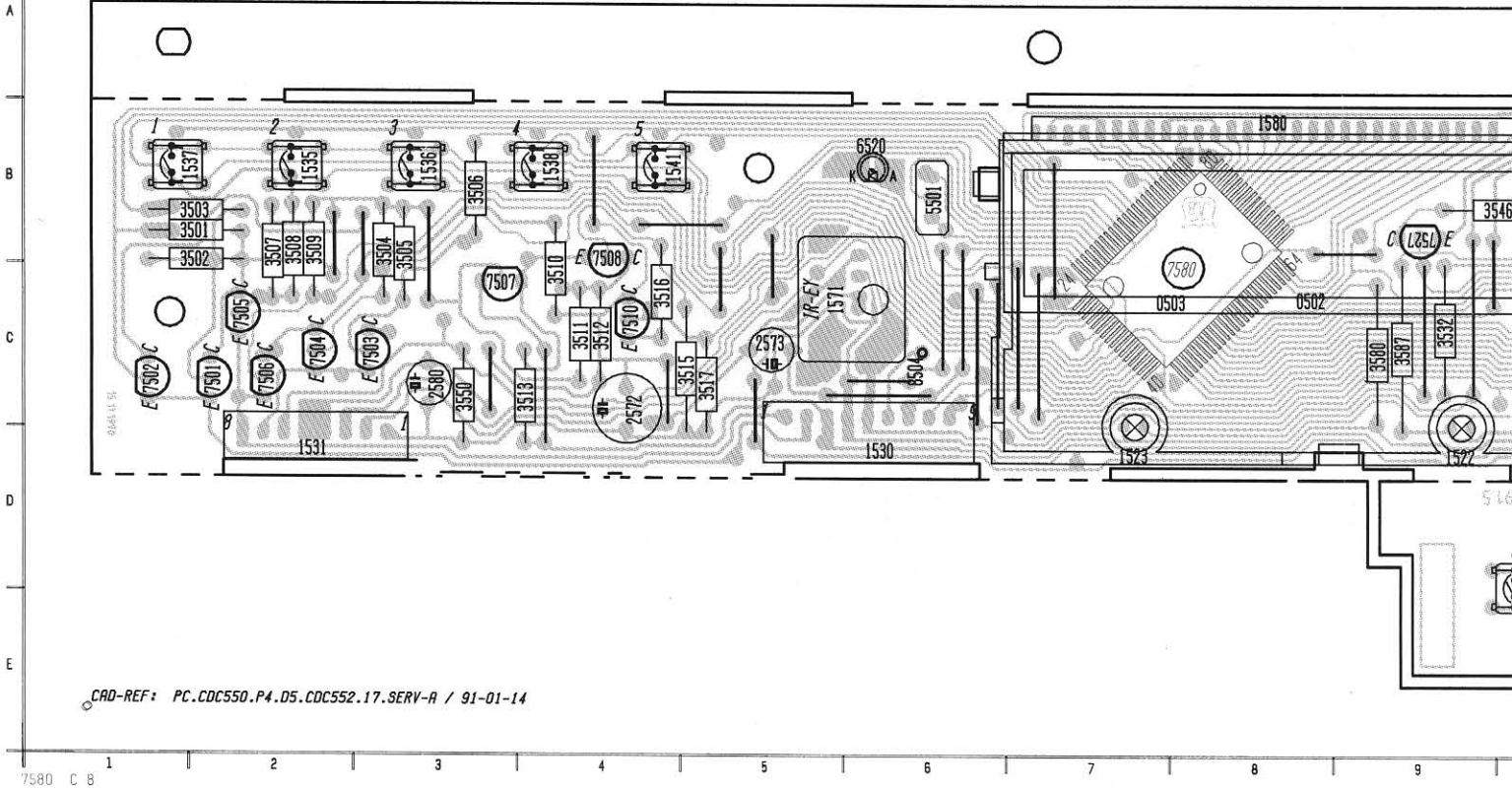
*1002	C 2	7530	I22		
*1003	A 8	7540	H22		
*1004	A21	7560	C 4		
*1005	L19	7561	C 6		
A	*1006	L20	7571	F24	
		1522	K 8	7572	F21
		1523	K 8	7573	D24
		1530	B 8	7580	H14
		1531	D 2		
		1532	B20		
		1533	K18		
		1535	K15		
B		1536	K16		
		1537	K17		
		1538	K15		
		1539	K16		
		1540	K16		
		1541	K17		
		1542	L15		
		1543	L15		
C		1544	L16		
		1545	L16		
		1546	L15		
		1547	L15		
		1548	L16		
		1549	L16		
		1550	C 3		
		1555	I21		
D		1571	F25		
		1580	C14		
		2571	G22		
		2572	F26		
		2573	H10		
		2580	H11		
		3501	F 5		
		3502	F 5		
E		3503	H 5		
		3504	F 1		
		3505	F 1		
		3506	H 1		
		3507	F 3		
		3508	H 3		
		3509	F 4		
		3510	G 6		
F		3511	F 6		
		3512	G 6		
		3513	F 7		
		3515	F 7		
		3516	G 8		
		3517	F 8		
		3520	D20		
		3521	C21		
G		3522	D21		
		3525	D19		
		3526	D22		
		3527	D22		
		3528	D19		
		3529	J10		
		3530	H22		
		3532	J10		
		3535	J20		
H		3536	I20		
		3540	H21		
		3545	H21		
		3546	J 9		
		3550	E 8		
		3555	K20		
		3556	J20		
		3560	B 6		
		3561	B 5		
I		3562	B 4		
		3563	B 4		
		3571	F25		
		3572	F24		
		3573	G23		
		3574	F23		
		3575	F22		
J		3576	F22		
		3577	F21		
		3578	F21		
		3579	G21		
		3580	J13		
		3585	C24		
		3586	D24		
		3587	K10		
K		5501	J11		
		6520	J10		
		6570	D23		
		6571	F22		
		7501	F 4		
		7502	G 4		
		7503	F 2		
		7504	G 2		
		7505	F 3		
L		7506	G 3		
		7507	F 6		
		7508	F 7		
		7510	O 8		
		7520	C20		
		7521	D20		
		7522	C21		
		7523	D21		
M		7524	D19		
		7525	D22		
		7526	J 9		
		7527	J 9		

*.....COMPONENTS NOT ON PCB
X.....NOT FOR CDC552, AK703/01
Δ.....NOT FOR CDC250
▲.....ONLY FOR CDC250

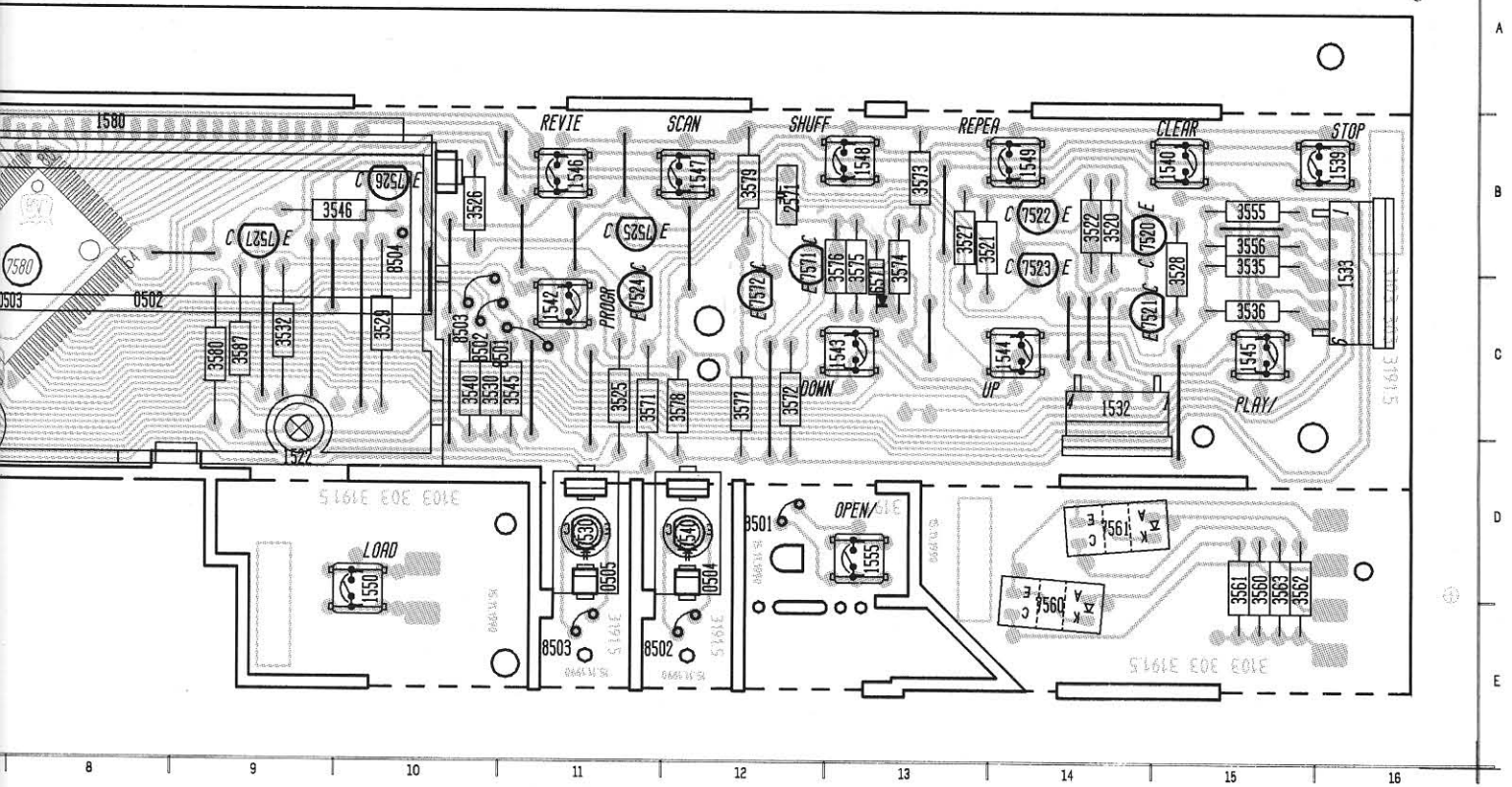
FOR CDC250:
1540 = 1551 PAUSE
1545 = 1552 PLAY/REPLAY
1539 = 1553 STOP/CP

0502	C 8	1523	D 7	1535	B 2	1540	B 15	1545	C 15	1550	D 10	2572	C 4	3503	B 2	3508	B 2	3513	C 4	3521	B 13	3528	B 15	3536	C 15	3555	B 15
0503	C 8	1530	D 6	1536	B 3	1541	B 4	1546	B 11	1555	D 13	2573	C 5	3504	B 3	3509	B 2	3515	C 5	3522	B 14	3529	C 10	3540	C 10	3556	B 15
0504	D 12	1531	D 2	1537	B 2	1542	C 11	1547	B 12	1571	C 5	2580	C 3	3505	B 3	3510	C 4	3516	C 4	3525	C 11	3530	C 10	3545	C 11	3560	D 15
0505	D 11	1532	C 14	1538	B 4	1543	C 13	1548	B 13	1580	B 8	3501	B 2	3506	B 3	3511	C 4	3517	C 5	3526	B 10	3532	C 9	3546	B 10	3561	D 15
1522	D 9	1533	B 16	1539	B 16	1544	C 14	1549	B 14	2571	B 12	3502	B 2	3507	B 2	3512	C 4	3520	B 14	3527	B 13	3535	B 15	3550	C 3	3562	D 15

CONTR. DISPL BOARD / COPPERSIDE VIEW / CDC552



3528	B15	3536	C15	3555	B15	3563	D15	3575	B13	3580	C 9	7501	C 2	7506	C 2	7521	C14	7526	B10	7561	D14	8502	C10	8504	B10
3529	C10	3540	C10	3556	B15	3571	C11	3576	B13	3587	C 9	7502	C 1	7507	C 3	7522	B14	7527	B 9	7571	B12	8502	E12		
3530	C10	3545	C11	3560	D15	3572	C12	3577	C12	5501	B 6	7503	C 3	7508	B 4	7523	B14	7530	D11	7572	C12	8503	C10		
3532	C 9	3546	B10	3561	D15	3573	B13	3578	C12	6520	B 6	7504	C 2	7510	C 4	7524	C11	7540	D12	8501	C11	8503	E11		
3535	B15	3550	C 3	3562	D15	3574	B13	3579	B12	6571	C13	7505	C 2	7520	B14	7525	B11	7560	E14	8501	D12	8504	C 6		
	8			9		10				11		12				13			14			15			16



ELECTRICAL PARTSLIST

MISCELLANEOUS			
4822	256	91292	VOLTAGE SELECTOR
4822	218	10368	REMOTE CONTROL
4822	397	30229	3" TEST DISC
1001	4822	267	30911 MAINS SOCKET EUROPE
1001	4822	267	31045 MAINS SOCKET USA
1002	4822	361	21199 MOTOR CAROUSEL
1003	4822	361	21199 MOTOR DRIVE IN/OUT
1004	4822	361	21353 MOTOR TRAY IN/OUT
1005	4822	276	12525 SWITCH TACT
1006	4822	276	12525 SWITCH TACT
1522	4822	134	41071 LAMP, GREEN DISPLAY
1522	4822	134	41057 LAMP, ORANGE DISPLAY
1523	4822	134	41071 LAMP, GREEN DISPLAY
1523	4822	134	41057 LAMP, ORANGE DISPLAY
1535	4822	276	12465 SWITCH TACT
1536	4822	276	12465 SWITCH TACT
1537	4822	276	12465 SWITCH TACT
1538	4822	276	12465 SWITCH TACT
1539	4822	276	12465 SWITCH TACT
1540	4822	276	12465 SWITCH TACT
1541	4822	276	12465 SWITCH TACT
1542	4822	276	12465 SWITCH TACT
1543	4822	276	12465 SWITCH TACT
1544	4822	276	12465 SWITCH TACT
1545	4822	276	12465 SWITCH TACT
1546	4822	276	12465 SWITCH TACT
1547	4822	276	12465 SWITCH TACT
1548	4822	276	12465 SWITCH TACT
1549	4822	276	12465 SWITCH TACT
1550	4822	276	12465 SWITCH TACT
1555	4822	276	12465 SWITCH TACT
	4822	256	91645 LCD HOLDER
1580	4822	130	90878 LCD DISPLAY (GREEN)
1580	4822	130	90859 LCD DISPLAY (ORANGE)
1805	4822	071	56309 FUSE T 630mA UL
1807	4822	276	12349 SWITCH POWER
1808	4822	267	30932 SOCKET CINCH
1808	4822	267	31211 SOCKET CINCH
1809	4822	267	31211 SOCKET CINCH
1810	4822	267	31016 SOCKET CINCH
1815	4822	253	50137 FUSE T 2,5A UL
5001	4822	146	21431 MAINS TRANSFORMER
7560	4822	130	32114 GP1S04 IR-INTERRUPT.
7561	4822	130	32114 GP1S04 IR-INTERRUPT.

RESISTORS	
3260	482
3261	482
3510	482
3521	482
3806	482
3807	482
3813	482

DIODES			
4822	130	81254	IR-EYE
5322	130	30684	1N4002
5322	130	80686	1N5392
4822	130	81007	LED LT3P82A
4822	130	30621	1N4148
4822	130	32245	BYV10-40
4822	130	31554	B4V2
4822	130	34233	BZX79-B5V1
4822	130	32574	1SS106
4822	256	91646	LED HOLDER
5322	130	61296	SFH 409 IR-LED

TRANSISTORS			
4822	130	40938	BC548
4822	130	40937	BC548B
4822	130	44196	BC548C
4822	130	44197	BC558B
4822	130	41327	BC327-40
4822	130	41344	BC337-40
5322	130	44593	BC369
4822	130	62297	SFH309F IR-TRANS.

INTEGRATED CIRCUITS			
5322	209	72487	LM2940CT-5.0
4822	209	63798	TMP47C820 AF3681
4822	209	72814	M51567P
4822	209	72815	M51564P
4822	209	61073	TDA7073/N1
4822	209	63799	uP 8049/11QWG/N
4822	209	62112	M50423FP
4822	209	70422	MN4264-15
4822	209	62584	TDA1543A/N2
4822	209	83274	NJM4560D

COILS			
5501	4822	242	72566 RESONATOR 6,0MHz
5850	4822	242	72565 RESONATOR 8,46MHz
5851	4822	242	72565 RESONATOR 8,46MHz
5880	4822	157	60146 COIL 2,2uH
5881	4822	157	60146 COIL 2,2uH
5882	4822	157	60146 COIL 2,2uH
5883	4822	157	60146 COIL 2,2uH
5884	4822	157	60147 COIL 2,2uH
5885	4822	157	60147 COIL 2,2uH
5888	4822	157	60146 COIL 2,2uH

RESISTORS

3260	4822	052	10478	4R7	5%	NFR	3814	4822	100	20589	20k	POTMETER
3261	4822	052	10478	4R7	5%	NFR	3822	4822	100	20589	20k	POTMETER
3510	4822	052	10338	3R3		NFR	3838	4822	100	20589	20k	POTMETER
3521	4822	052	10398	3R9	5%	0,33W	3866	4822	100	20589	20k	POTMETER
3806	4822	100	20589	20k	POTMETER		3874	4822	052	10478	4R7	5% NFR
3807	4822	052	10478	4R7	5%	NFR	3911	4822	052	10478	4R7	5% NFR
3813	4822	100	11368	2k	POTMETER		3915	4822	111	30508	10R	5% 0,33W

REEN)
ANGE)

ER

RUPT.
RUPT.