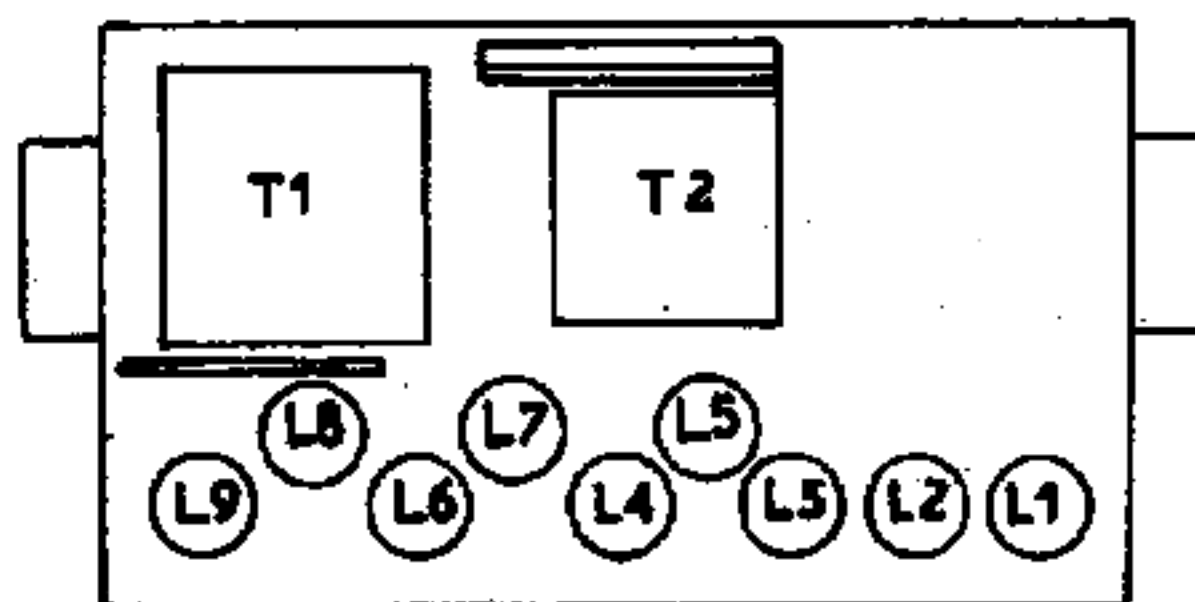
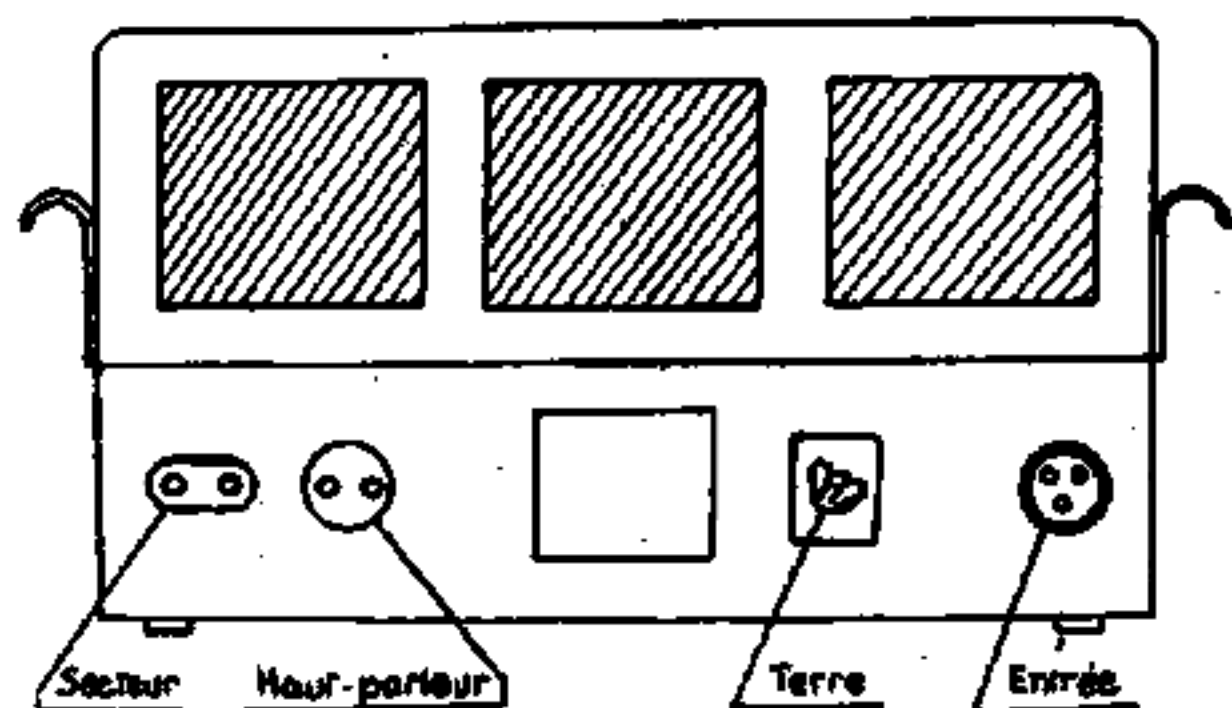


AMPLIFICATEUR 80 W Modulés

Equipement :

- L1-L2 : EF 6
- L3 : EL 3N
- L4-L5-L6-L7 : EL 34
- L8-L9 : AX 50B
- L10 : 8045 D

Redresseur sec polarisation



Alimentation : Réseau \approx 50 Hz, 110 à 230 V commutable par carrousel (ad)

Consommation : A vide : 200 W, en charge : 325 W

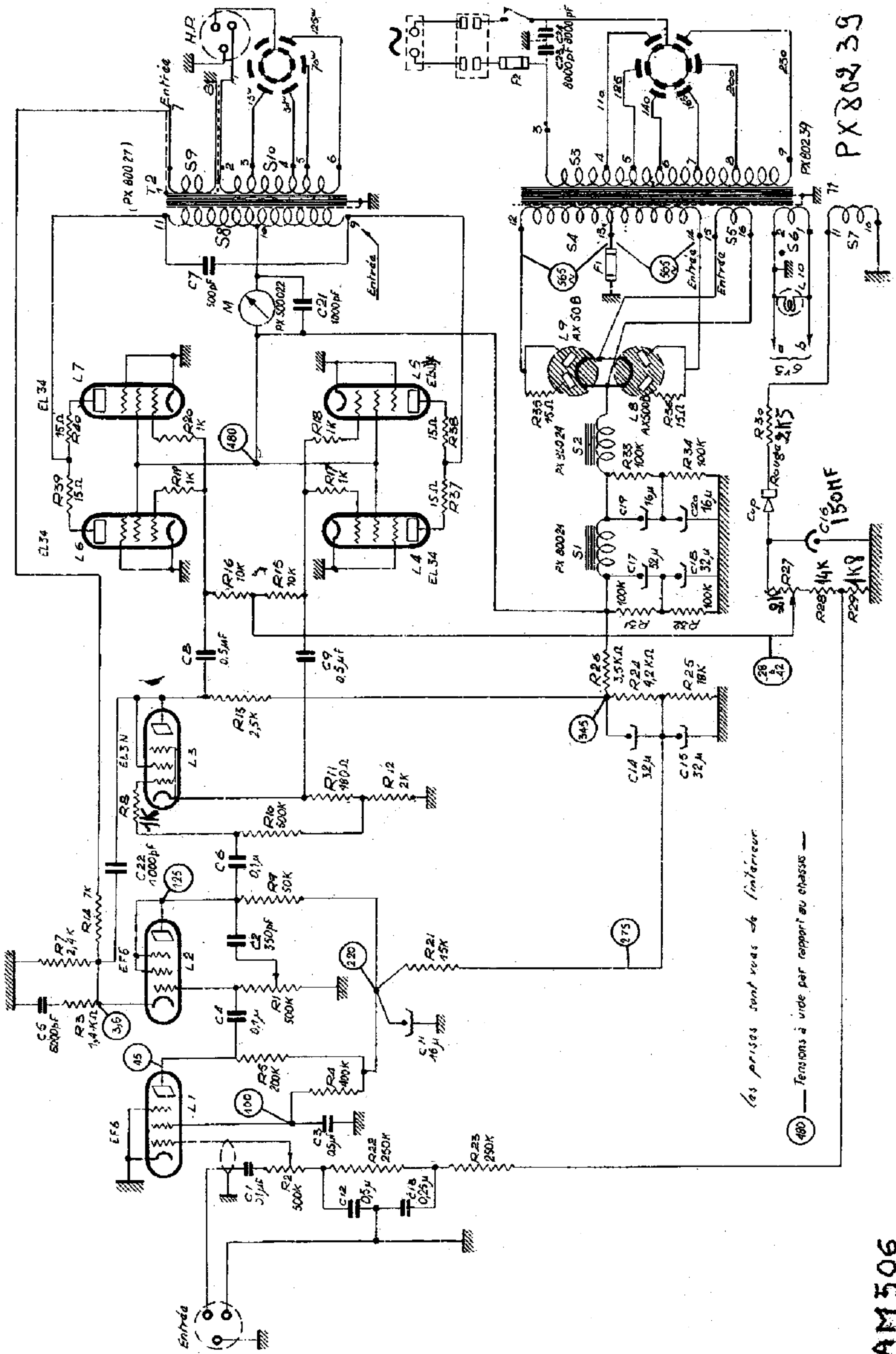
Entrée : Impédance 500 k Ω Tension 100 mV

Sortie : Système 100 V commutable par carrousel (K)

Tension	: 100	75	50	30 V
Impédance	: 125	70	30	15 Ω

Dimensions : 482 x 245 x 295 mm

Poids : 22 kg



les prises sont vues de l'intérieur

480 — Tensions à vide par rapport au chassis

PX 802 39

AM 506