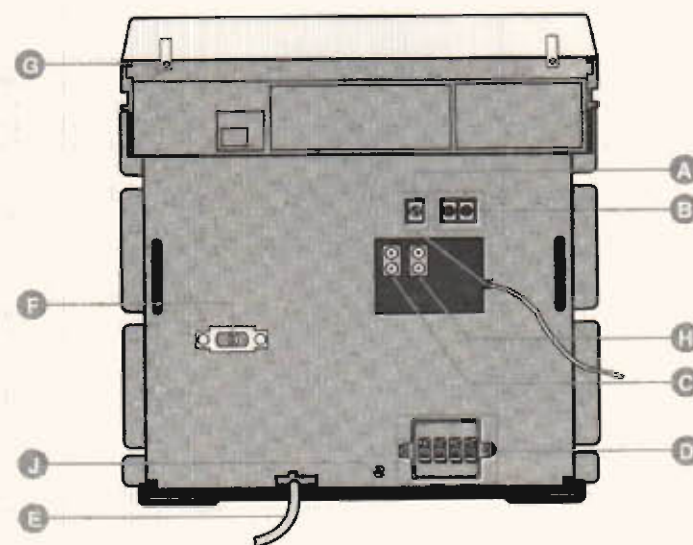
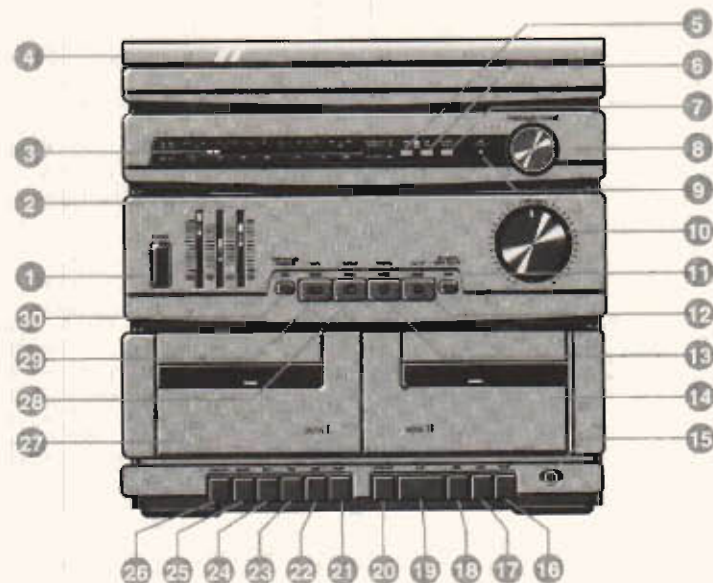
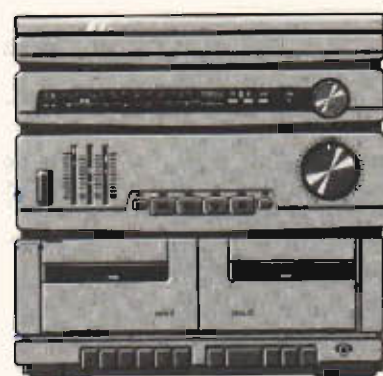


Service
Service
Service



SPECIFICATIONS

GENERAL

Mains voltage	: 120V - 220V
Serviceable	: Set at 220V
Mains frequency	: 50 - 60Hz
Power consumption	: 85W max.
Dimension centre unit	: 360 x 365 x 375mm

TUNER : FM SECTION

Tuning range	: 87.5MHz - 108MHz
IF frequency	: 10.7MHz
Aerial input	: 75Ω coaxial
Sensitivity at 26dB S/N	: < 4μV
Selectivity at ± 600kHz bandwidth	: > 30dB
IF rejection	: > 50dB
Image rejection	: > 22dB

TUNER : AM SECTION

Tuning range	MW : 526.5kHz - 1606.5kHz	SW : 3.95MHz-12.05MHz
IF frequency	: 468kHz	
Aerial input	: Screw Type	
Sensitivity at 26dB S/N	MW : < 2.5mV/M	SW : < 210μV
Selectivity at 18kHz bandwidth	: > 20dB	
IF rejection	: > 50dB	
Image rejection	MW : > 30dB	S W : > 6dB

AMPLIFIER

Output power at 10% distortion	Mains	: 2 x 10W -1dB
Speaker impedance	: 2 x 8Ω L/R	
Frequency response within ± 3dB	: 63Hz - 14kHz	
Equalizer control	: -6dB to +6dB	
Dynamic bass boost	: +6dB at 100Hz	
Headphone output at 32Ω	: 30mW	
Input sensitivity	CD/TV	: < 400mV at 47kΩ

CASSETTE RECORDER

Number of track	: 2 x 2 stereo
Tape speed	: 4.76 cm/sec ± 2%
	= 2 x 4.76 cm/sec
Wow and flutter	: < 0.35%
Fast - wind time C60	: 130 sec
Bias system	: 57kHz ± 10kHz
Recording playback frequency response within -8dB	: 80 -10000Hz Normal recording
	80 - 9000Hz Normal dubbing
	125 - 8000Hz HS dubbing
Signal to noise ratio	Normal Rec : > 44dB
	Normal dubbing : > 42dB
	HS Dubbing : > 36dB

RECORD PLAYER

Type of drive system	: Belt drive
Type of PU Head	: Sapphire
Stylus force	: 5.0gmf +1.5gmf/-1gmf
Speed	: 33 1/3 ; 45 rpm ± 2.8%
Wow and flutter	: 0.3%
Rumble	: -30dB DIN A
	-50dB DIN B

CONNECTIONS AND CONTROLS

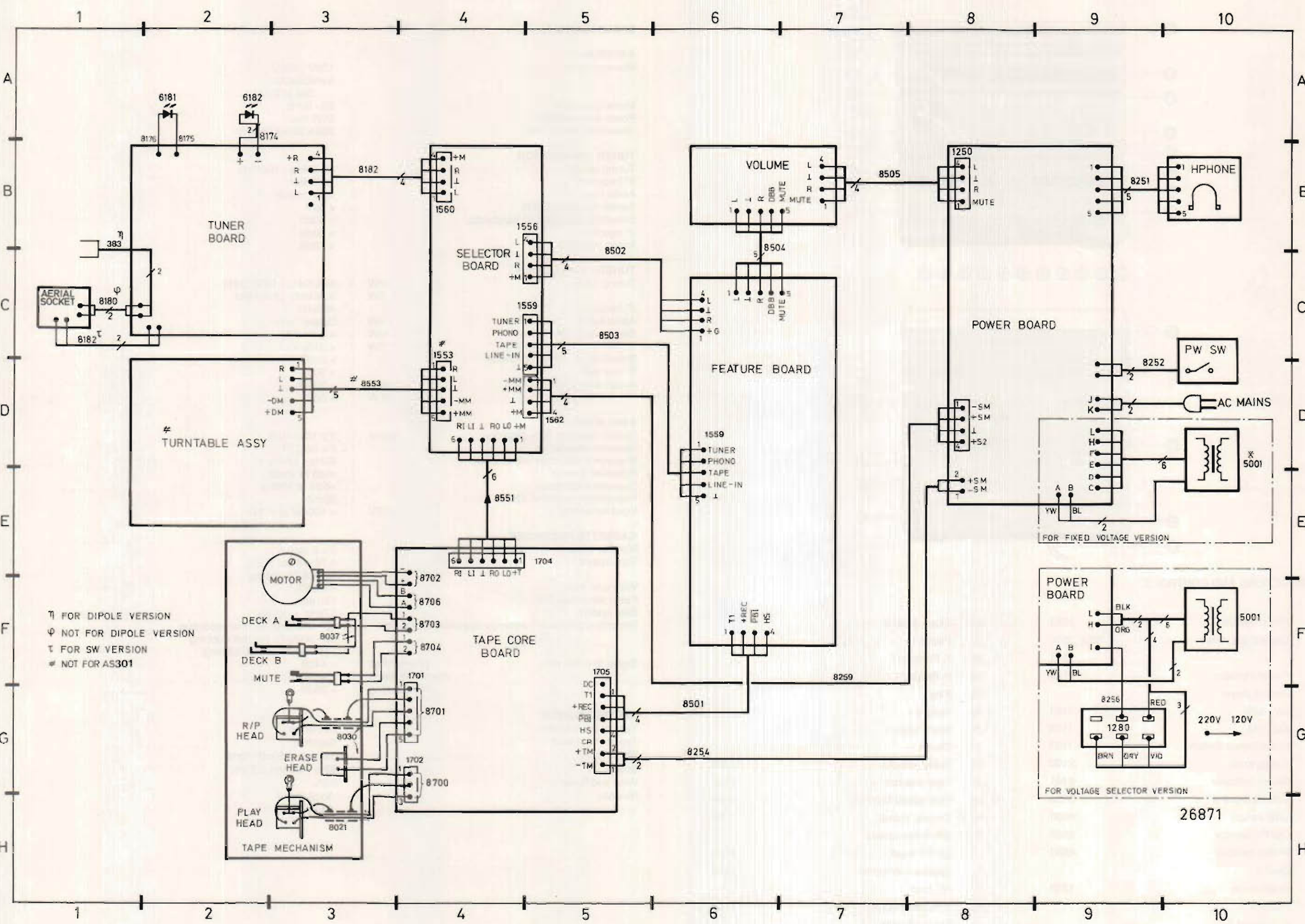
1 Power Switch	1263	20 Stop - Eject II	
2 Graphic Equalizer	3507,3509	21 Pause I	
	3511	22 F. Forward I	
3 Power indicator	6182	23 F. Rewind I	
4 Record player		24 Play I	
5 LW - MW	1103	25 Record I	
6 AM - FM	1103	26 Stop - Eject I	
7 Mono/Stereo Switch	1103	27 Deck I	
8 Tuning knob	2100	28 Tuner selector	6583
9 Stereo indicator	6181	29 Tape selector	6585
10 Volume Control	3533	30 High speed Dubbing	6696
11 DBB switch	6500	A Coaxial socket	1108
12 CD/TV selector	6586	B SW Antenna wire	
13 Phono selector	6584	C CD/TV input	1554
14 Deck II		D Speaker connection	1200
15 Headphone	1258	E AC cord	
16 Pause II		F Voltage selector	1280
17 F. Forward II		G Not applicable	
18 F. Rewind II		H Not applicable	
19 Play II		J Not applicable	

CONTENTS :	page
Picture, Connections and Controls	2
Specifications	3
Set Wiring Diagram	4 - 5
Deck Alignment	6
Power	circuit diagram 7 - 10
Safety, ESD and Component symbol	11
Tuner	circuit diagram 14 - 15
	adjustment table 16
	component layout 17 - 18
Feature	circuit diagram 19 - 20
	component layout 21 - 22
Tape core	circuit diagram 23 - 24
	component layout 25 - 26
Exploded View	27 - 28
Mechanical Stocklist	29
Electrical Partslist	30 - 34

Pour votre sécurité, ces documents doivent être utilisés par des spécialistes agréés, seuls habilités à réparer votre appareil on panne.

4822 725 23211





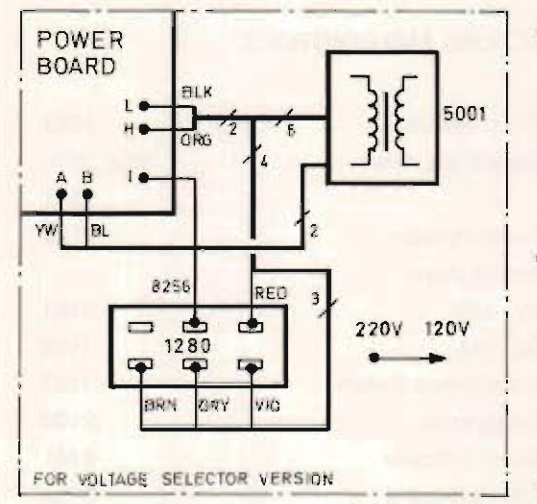
¶ FOR DIPOLE VERSION
 Ψ NOT FOR DIPOLE VERSION
 † FOR SW VERSION
 # NOT FOR AS301

ADJUSTMENT	CASSETTE	Recorder position			MEASURE	READ ON	ADJUST WITH	ADJUST TO
		SK...	DECK I	DECK II				
Azimuth	10KHz SBC 420*	Tape	Play	-	1258	mV-meter	Left hand Screw Play head	Max. L = R
		Tape	-	Play	1258	mV-meter	Left hand Screw R/P Head	
Motor speed (Normal)	3150Hz SBC420*	Tape	Play	-	1258	Wow and Flutter meter	preset in motor	** a
		Tape	-	Play	1258	Wow and Flutter meter	-	
Motor speed (high)	3150Hz SBC420*	Tape HS Dubbing	Record	Play	1258	Frequency counter	-	6.0KHz +/-0.3KHz

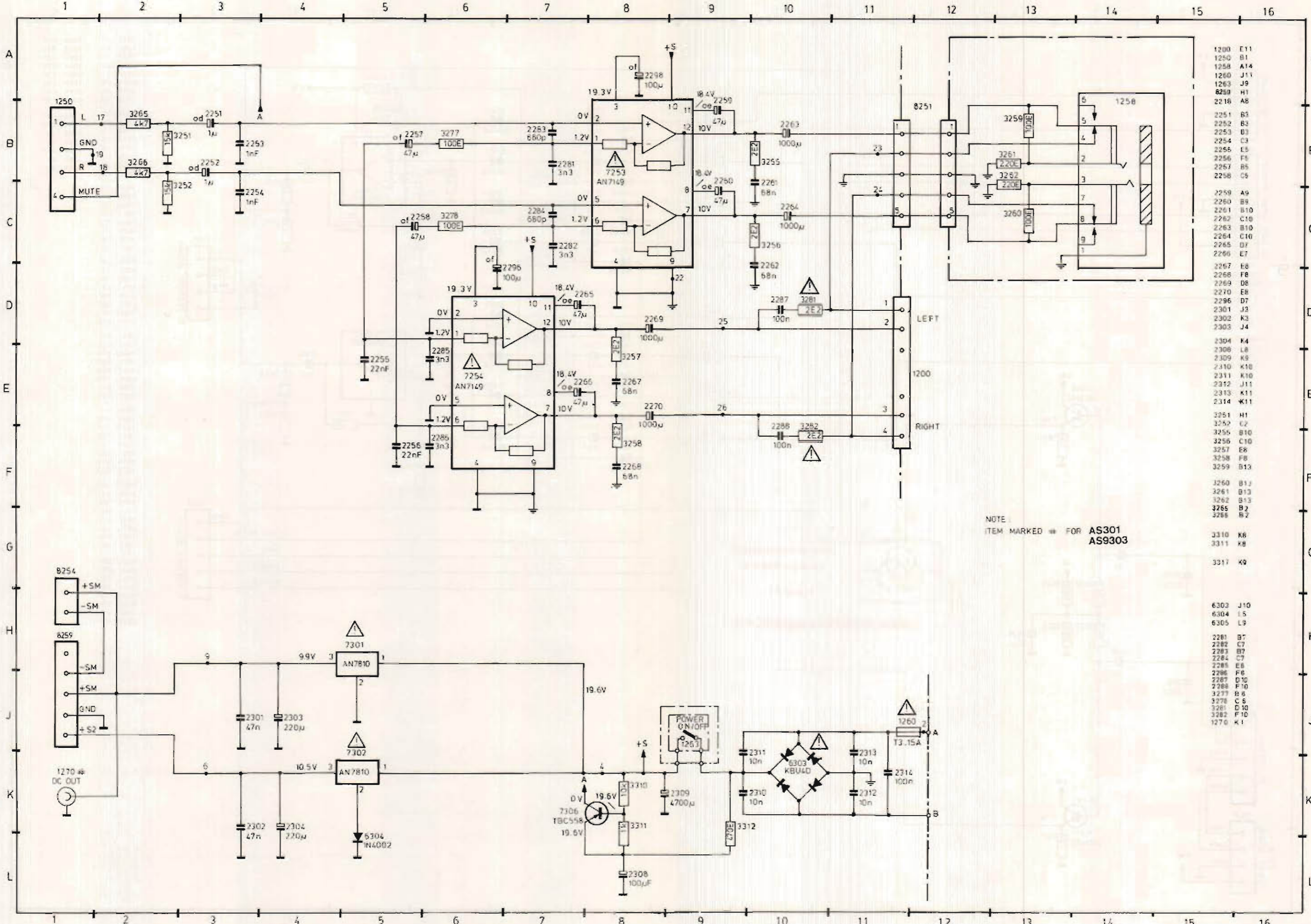
* SBC 420 : 4822 397 30071
 ** a The maximum permissible speed deviation is 2%.
 Moreover, the wow and flutter value can be read.
 This value should not exceed 0.35%.

× TRANSFORMER MAINS 5001 CONNECTION (EXCEPT -/21)

AC VOLTAGE	CONNECTION POINT FOR 5001 WIRE COLOUR					
	BLACK	BROWN	RED	ORANGE	GREY	VOILET
120V	L	C	I	H	G	F
220V	L	D	F	H	E	C
240V	L	F	D	H	E	C



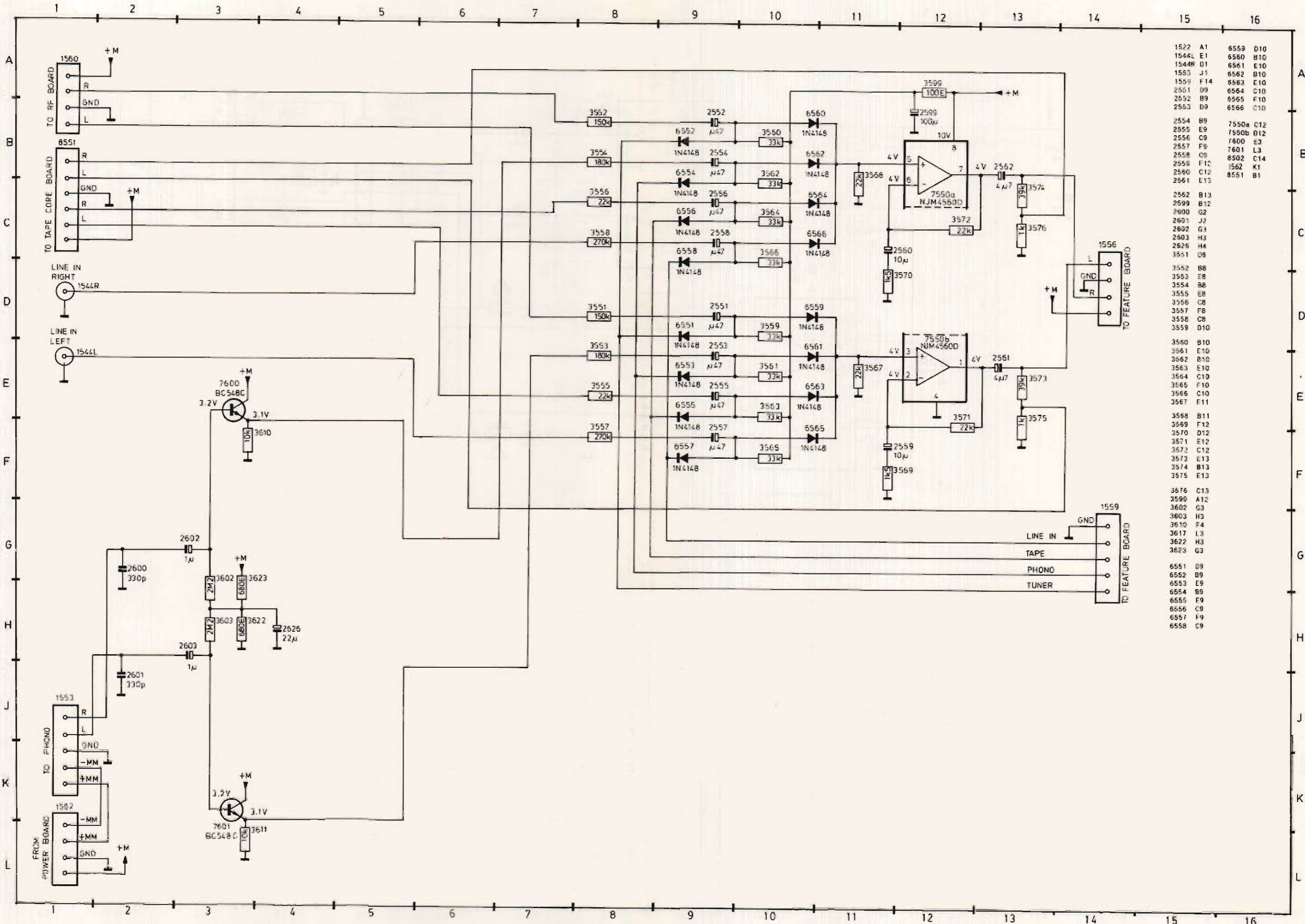
26871



- 1200 E11
- 1250 B1
- 1258 A14
- 1260 J11
- 1263 J9
- 8259 H1
- 2218 A8
- 2251 B3
- 2252 B3
- 2253 B3
- 2254 C3
- 2255 E5
- 2256 F6
- 2257 B5
- 2258 C5
- 2259 A9
- 2260 B9
- 2261 B10
- 2262 C10
- 2263 B10
- 2264 C10
- 2265 D7
- 2266 E7
- 2267 F8
- 2268 F8
- 2269 D8
- 2270 E8
- 2296 D7
- 2301 J3
- 2302 K3
- 2303 J4
- 2304 K4
- 2306 L8
- 2309 K9
- 2310 K10
- 2311 K10
- 2312 J11
- 2313 K11
- 2314 K11
- 3251 H1
- 3252 C2
- 3255 B10
- 3256 C10
- 3257 E8
- 3258 F8
- 3259 B13
- 3260 B13
- 3261 B13
- 3262 B13
- 3265 B2
- 3266 B2

NOTE
ITEM MARKED ** FOR AS301
AS9303

- 3310 K8
- 3311 K8
- 3317 K9
- 6303 J10
- 6304 L5
- 6305 L9
- 2281 B7
- 2282 C7
- 2283 B7
- 2284 C7
- 2285 E8
- 2286 F6
- 2287 D10
- 2288 F10
- 3277 B6
- 3278 C6
- 3281 D10
- 3282 F10
- 1270 K1



1522	A1	6559	D10
1544L	E1	6560	B10
1544R	D1	6561	E10
1553	J1	6562	B10
1558	F14	6563	E10
2551	D9	6564	C10
2552	B9	6565	F10
2553	D9	6566	C10
2554	B9	7550a	C12
2555	E9	7550b	D12
2556	C9	7600	E3
2557	F9	7601	L3
2558	C9	8502	C14
2558	F10	1562	K1
2560	C12	8551	B1
2561	E13		
2562	B13		
2599	B12		
2600	G2		
2601	J2		
2602	G4		
2603	H3		
2626	H4		
3551	D8		
3552	B8		
3553	F8		
3554	B8		
3555	E8		
3556	C8		
3557	F8		
3558	C8		
3559	D10		
3560	B10		
3561	E10		
3562	B10		
3563	E10		
3564	C10		
3565	F10		
3566	C10		
3567	E11		
3568	B11		
3569	F12		
3570	D12		
3571	E12		
3572	C12		
3573	E13		
3574	B13		
3575	E13		
3576	C13		
3599	A12		
3602	G3		
3603	H3		
3610	F4		
3617	L3		
3622	H3		
3623	G3		
6551	D9		
6552	B9		
6553	E9		
6554	B9		
6555	E9		
6556	C9		
6557	F9		
6558	C9		

	Carbon film 0.2 W CR16	70°C	5%		Plate ceramic Tuning < 120 pF	2%	a = 2.5 V
	Carbon film 0.33 W CR25	70°C	5%		Tubular ceramic	-20/+80%	b = 4 V
	Carbon film 0.5 W CR37	70°C	5%		Polystyrene film / foil	1%	c = 6.3 V
	Standard film 0.5 W SFR16T	70°C	5%		Polyester Film / foil	10%	d = 10 V
	Standard film 0.4 W SFR25	70°C	5%		Mylar	10%	e = 16 V
	Metal film 0.6 W MRS25	70°C	5%		Electrolytic		f = 25 V
	Chip component						g = 40 V
							h = 63 V
							i = 100 V
							l = 125 V
							m = 150 V
							n = 160 V
							o = 200 V
							p = 250 V
							q = 300 V
							r = 350 V
							s = 400 V
							t = 500 V
							u = 630 V
							v = 800 V
							w = 1000 V
							x = 1.6 V
							A = 6 V
							B = 12 V
							C = 15 V
							D = 20 V
							E = 35 V
							F = 50 V
							G = 75 V
							H = 80 V

26338

GB
Safety regulations require that the set be restored to its original condition and that parts which are identical with those specified, be used.

F
Les normes de sécurité exigent que l'appareil soit remis à l'état d'origine et que soient utilisées les pièces de rechange identiques à celles spécifiées.

NL
Veiligheidsbepalingen vereisen, dat het apparaat bij reparatie in zijn oorspronkelijke toestand wordt teruggebracht en dat onderdelen, identiek aan de gespecificeerde, worden toegepast.

I
Le norme di sicurezza esigono che l'apparecchio venga rimesso nelle condizioni originali e che siano utilizzati i pezzi di ricambio identici a quelli specificati.

GB WARNING
All ICs and many other semi-conductors are susceptible to electrostatic discharges (ESD). Careless handling during repair can reduce life drastically. When repairing, make sure that you are connected with the same potential as the mass of the set via a wrist wrap with resistance. Keep components and tools also at this potential.

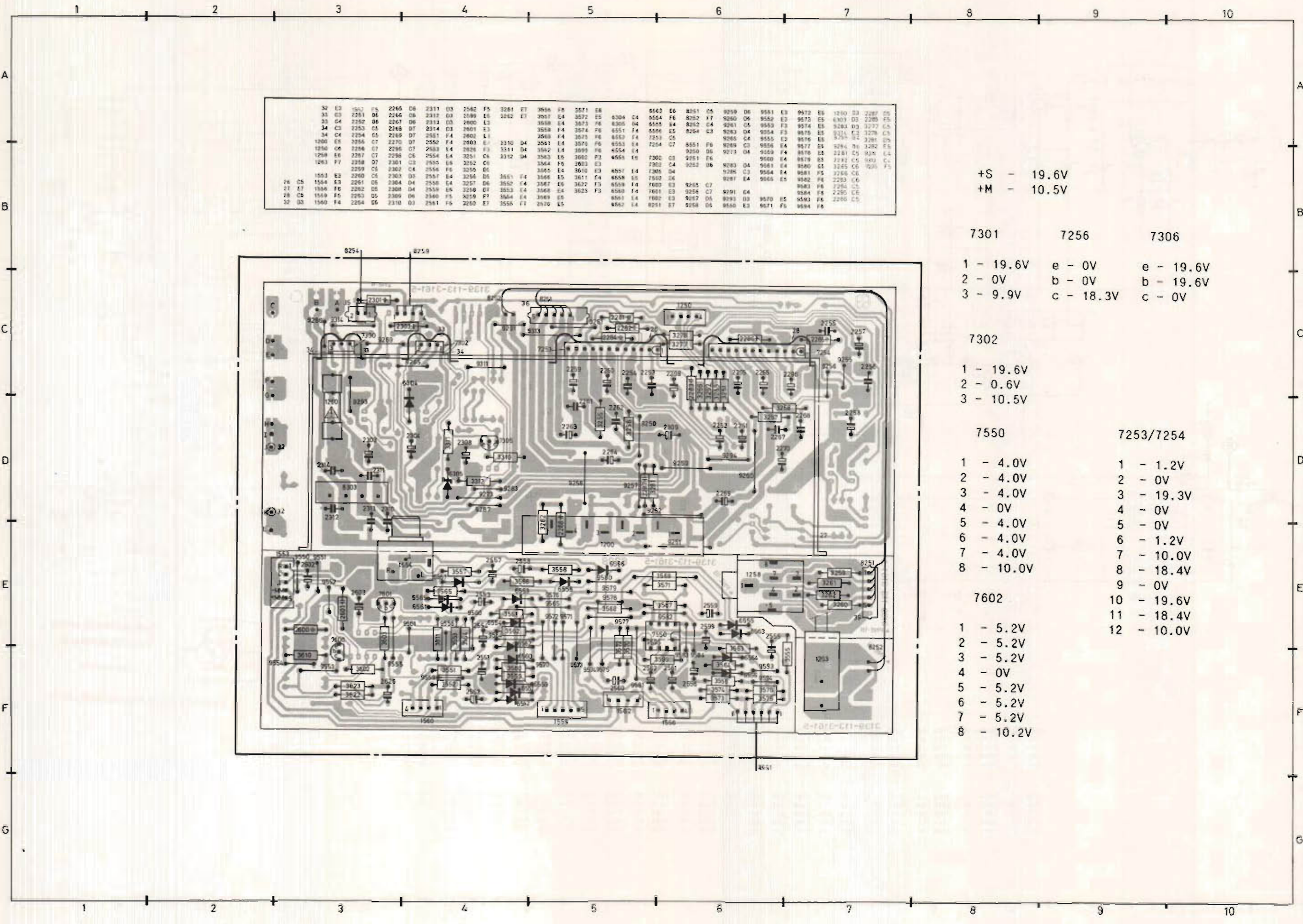
ESD

NL WAARSCHUWING
Alle IC's en vele andere halfgeleiders zijn gevoelig voor electrostatische ontladingen (ESD). Onzorgvuldig behandelen tijdens reparatie kan de levensduur drastisch doen verminderen. Zorg ervoor dat u tijdens reparatie via een polsband met weerstand verbonden bent met hetzelfde potentiaal als de massa van het apparaat. Houd componenten en hulpmiddelen ook op ditzelfde potentiaal.

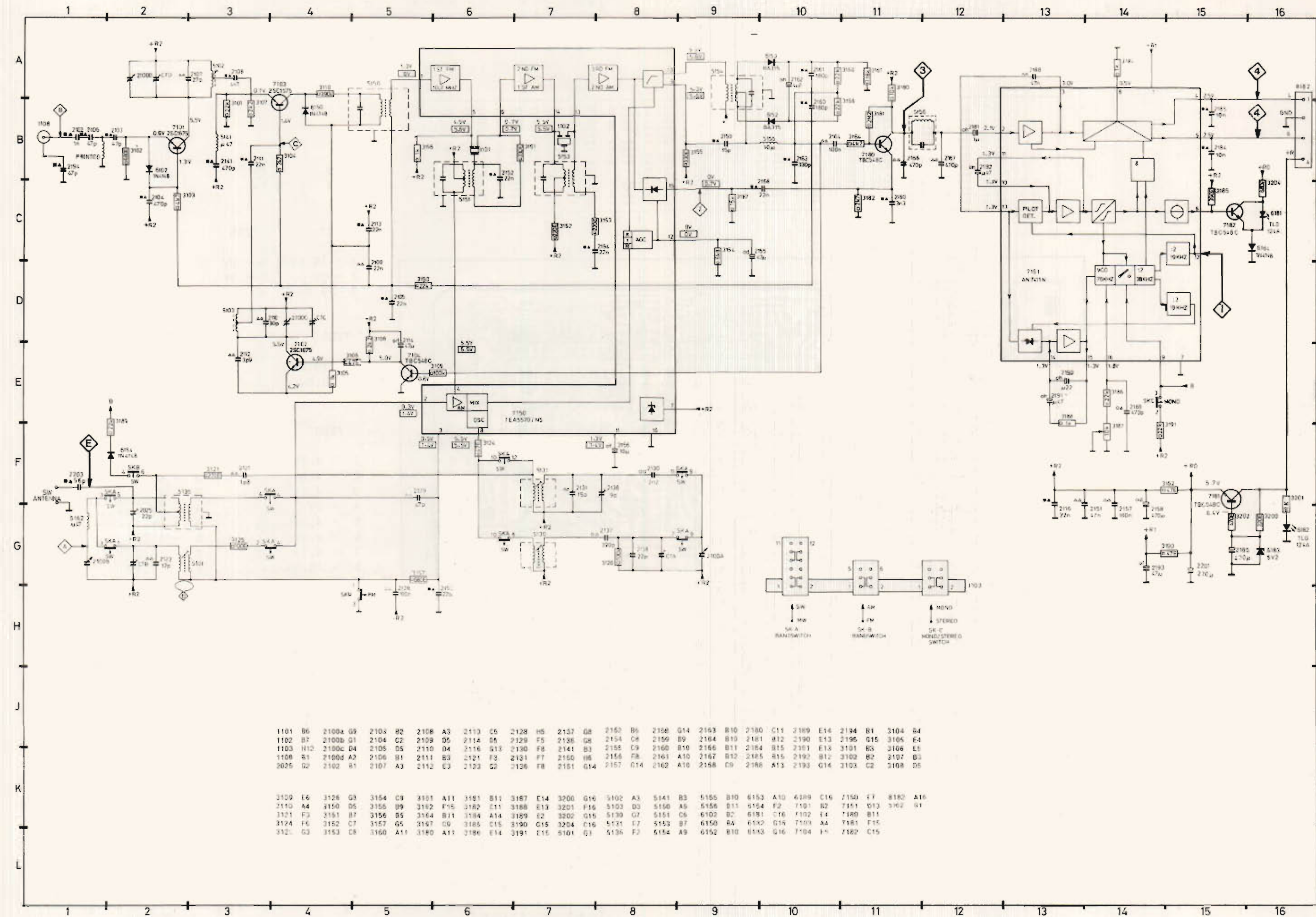
F ATTENTION
Tous les IC et beaucoup d'autres semi-conducteurs sont sensibles aux décharges statiques (ESD). Leur longévité pourrait être considérablement écourtée par le fait qu'aucune précaution n'est prise à leur manipulation. Lors de réparations, s'assurer de bien être relié au même potentiel que la masse de l'appareil et enfilier le bracelet sérié d'une résistance de sécurité. Veiller à ce que les composants ainsi que les outils que l'on utilise soient également à ce potentiel.

D WARNUNG
Alle IC's und viele andere Halbleiter sind empfindlich gegenüber elektrostatischen Entladungen (ESD). Unvorsichtige Behandlung im Reparaturfall kann die Lebensdauer drastisch reduzieren. Veranlassen Sie, dass Sie im Reparaturfall über ein Polsarmband mit Widerstand verbunden sind mit dem gleichen Potential wie die Masse des Gerätes. Bauteile und Hilfsmittel auch auf dieses gleiche Potential halten.

I AVVERTIMENTO
Tutti IC e parecchi semi-conduttori sono sensibili alle scariche statiche (ESD). La loro longevità potrebbe essere fortemente ridotta in caso di non osservazione della più grande cautela alla loro manipolazione. Durante le riparazioni occorre quindi essere collegato allo stesso potenziale che quello della massa dell'apparecchio tramite un bracciale a resistenza. Assicurarsi che i componenti e anche gli utensili con quali si lavora siano anche a questo potenziale.



- +S - 19.6V
- +M - 10.5V
- 7301
- 7256
- 7306
- 1 - 19.6V
- 2 - 0V
- 3 - 9.9V
- e - 0V
- b - 0V
- c - 18.3V
- e - 19.6V
- b - 19.6V
- c - 0V
- 7302
- 1 - 19.6V
- 2 - 0.6V
- 3 - 10.5V
- 7550
- 7253/7254
- 1 - 4.0V
- 2 - 4.0V
- 3 - 4.0V
- 4 - 0V
- 5 - 4.0V
- 6 - 4.0V
- 7 - 4.0V
- 8 - 10.0V
- 1 - 1.2V
- 2 - 0V
- 3 - 19.3V
- 4 - 0V
- 5 - 0V
- 6 - 1.2V
- 7 - 10.0V
- 8 - 18.4V
- 9 - 0V
- 7602
- 1 - 5.2V
- 2 - 5.2V
- 3 - 5.2V
- 4 - 0V
- 5 - 5.2V
- 6 - 5.2V
- 7 - 5.2V
- 8 - 10.2V
- 10 - 19.6V
- 11 - 18.4V
- 12 - 10.0V



1101	B6	2100a	D9	2103	B2	2108	A3	2113	C5	2128	H5	2137	G8	2157	B9	2158	G14	2163	B10	2180	C11	2189	E14	2194	B1	3104	E4
1102	B7	2100b	D1	2104	C2	2109	D5	2114	D5	2129	F5	2138	G8	2154	C8	2159	B9	2164	B10	2161	B12	2190	E13	2195	G15	3105	E4
1103	H12	2100c	D4	2105	D5	2110	D4	2116	B13	2130	F9	2141	B3	2155	C9	2160	B10	2166	B11	2164	B15	2181	E14	3101	B5	3106	E1
1108	B1	2100d	A2	2106	G1	2111	B3	2121	F3	2131	F7	2150	H6	2156	F8	2161	A10	2167	B12	2185	B15	2192	B12	3102	B2	3107	B3
2025	D2	2102	B1	2107	A3	2112	E3	2123	G2	2136	F8	2151	G14	2157	G14	2162	A10	2168	C9	2186	A13	2193	G14	2193	C2	3108	D5
3109	E6	3126	G3	3154	C9	3191	A11	3191	B11	3187	E14	3200	G16	5102	A3	5141	B3	5155	B10	5153	A10	6189	C16	7150	F7	8182	A16
2110	A4	3150	D5	3155	B9	3162	F15	3182	C11	3188	E13	3201	F16	5103	D3	5150	A5	5156	B11	5154	F2	7101	B2	7151	D13	5162	G1
3121	F3	3151	B7	3156	B5	3154	B11	3184	A14	3189	E2	3202	C15	5139	G7	5151	C6	6102	B2	6181	C16	7102	F4	7189	B11		
3124	F6	3152	C7	3157	G5	3157	C9	3185	C15	3190	G15	3204	C16	5131	F7	5153	B7	6150	R4	6152	G15	7103	A4	7181	F15		
3121	G3	3153	C8	3160	A11	3180	A11	3186	E14	3191	F15	5101	G1	5135	F2	5154	A9	6152	B10	6183	G16	7104	F4	7182	C15		

SK...	FREQUENCY	VP	VARICON	ADJUST	O/P	SCOPE/METER
-------	-----------	----	---------	--------	-----	-------------

AM - IF						
MW	488KHz $\Delta f=10KHz$ via 33nF	A	max.	5151 5153	2	max.

AM - RF						
MW *	517KHz	D	max.	5130	4	max.
	1635KHz		min.	CTa		
	560KHz		Tune	5101		
SW *\$	1500KHz	E	Tune	CTb	4	max.
	3.87MHz		max.	5131		
	12.22MHz		min.	2136		
3.95MHz-12.05MHz	4.25MHz		Tune	5136		
	11.3MHz		Tune	2125		

* Mod 1KHz 30% \$ via 12pF

FM - IF						
FM	10.7MHz $\Delta f=300KHz$ (50Hz) via 22nF	C	min.	5150 5154	3	Symm = Linear

FM - RF						
FM #	87.35MHz @ Mod 1KHz	B	max.	5103 5102	4	max.
	87.5-108MHz		$\Delta f=22.5KHz$	min.		
	108.2MHz @ Mod 1KHz					
	$\Delta f=22.5KHz$					

via 10nF + 15E @ +/- 0.15MHz

STEREO DECODER

SK...	ADJUST	O/P	COUNTER
FM STEREO	3187	1	19KHz

Repeat

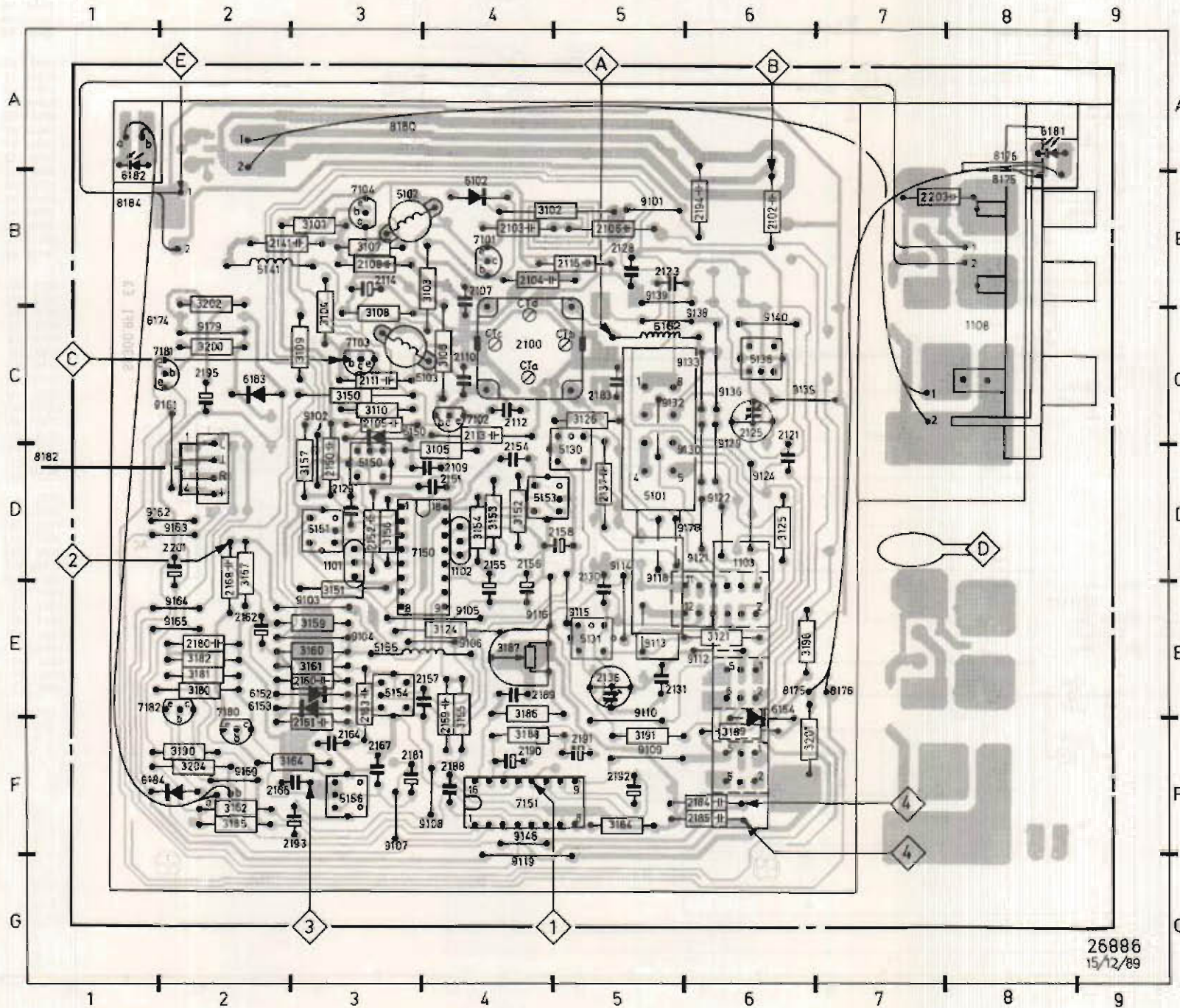
1101	D3	2123	B5	2162	E2	2203	B7	3156	D3	3200	C2	6152	E2	8176	A8	9178	D5	9165	E2
1102	D4	2125	C6	2163	E3	3101	B3	3157	D3	3201	F6	6153	E2	8180	A3	9119	G4	9169	F2
1103	D6	2128	B5	2164	F3	3102	B4	3159	E3	3202	B2	6154	E6	8182	D1	9121	D6	9179	C2
1108	C8	2129	D3	2166	F2	3103	B4	3160	E3	3204	F2	6181	A8	8184	B1	9122	D6		
2100	C4	2130	D5	2167	F3	3104	C3	3161	E3	5101	D5	6182	B1	9101	B5	9124	D6		
2102	B6	2131	E5	2168	E2	3105	D4	3162	F2	5102	B3	6183	C2	9102	C3	9129	C6		
2103	B4	2136	E5	2180	E2	3106	C4	3164	F3	5103	C4	6184	F1	9103	E3	9130	D6		
2104	B4	2137	D5	2181	F3	3107	B3	3167	D2	5130	D5	7101	B4	9104	E3	9132	C5		
2105	C3	2141	B2	2183	C5	3108	C3	3180	E2	5131	E5	7102	C4	9105	E4	9133	C6		
2106	B5	2150	D3	2184	F6	3109	C3	3181	E2	5136	C6	7103	C3	9106	E4	9135	C6		
2107	B4	2151	D4	2185	F6	3110	C3	3182	E2	5141	B2	7104	B3	9107	F3	9136	C6		
2108	B3	2152	D3	2188	F4	3121	E6	3184	F5	5150	D3	7150	D4	9108	F4	5162	C5		
2109	D4	2154	C4	2189	E4	3125	D6	3185	F2	5151	D3	7151	F4	9109	F5	9138	C6		
2110	C4	2155	D4	2190	F4	3126	C5	3186	E4	5153	D4	7180	E2	9110	E5	9139	B5		
2111	C3	2156	D4	2191	F5	3150	C3	3187	E4	5153	D4	7181	C2	9112	E6	9140	C6		
2112	C4	2157	E4	2192	F5	3151	E3	3188	F4	5154	E3	7182	E2	9113	E5	9146	F4		
2113	C4	2158	D5	2193	F3	3152	D4	3189	F6	5155	E3	8174	B2	9114	D5	9161	C2		
2114	B3	2159	F4	2194	B6	3153	D4	3190	F2	5156	F3	8175	E6	9115	E5	9162	D1		
2116	B5	2160	E3	2195	C2	3154	D4	3191	F5	6102	B4	8175	B8	9116	E4	9163	D2		
2121	C6	2161	F3	2201	D2	3155	F4	3198	E6	6150	C3	8176	E7	9118	D5	9164	E2		

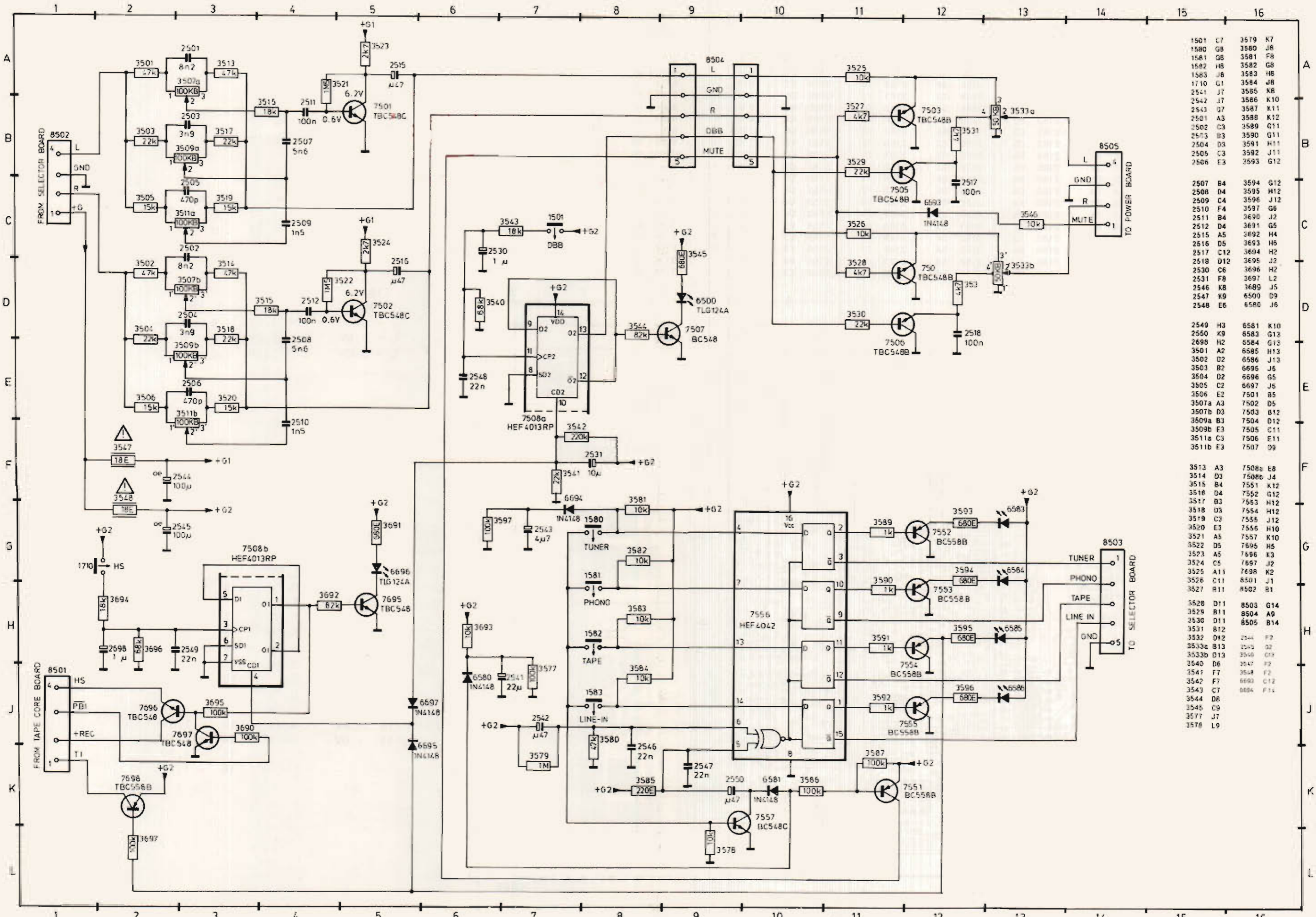
+R - 10.5V
 +R0 - 5.7V
 +R1 - 5.0V
 +R2 - AM: 5.6V
 FM: 5.5V

7101	7102	7103
FM:	FM:	FM:
e - 0.6V	e - 4.2V	e - 0.7V
b - 1.3V	b - 4.9V	b - 1.4V
c - 5.5V	c - 5.5V	c - 3.6V

7104	7180	7181
FM:	FM:	FM:
e - 0V	e - 0.6V	e - 5.7V
b - 0.6V	b - 1.2V	b - 6.4V
c - 5.0V	c - 2.8V	c - 10.5V

7150	7151	
AM:	FM:	
1 - 1.3V	0V	1 - 5.0V
2 - 0.3V	1.4V	2 - 2.1V
3 - 0.5V	1.4V	3 - 3.0V
4 - 5.5V	5.5V	4 - 2.5V
5 - 4.5V	5.6V	5 - 2.5V
6 - 0.7V	0.7V	6 - 0.8V on
7 - 5.5V	5.6V	4.3V off
8 - 5.5V	5.5V	7 - 0V
9 - 5.3V	5.6V	8 - 0.5V
10 - 5.5V	5.6V	9 - 0.1V St
11 - 1.3V	1.4V	1.6V Mo
12 - 0V	0V	10 - 1.3V
13 - 0.7V	0.7V	11 - 1.3V
14 - 5.5V	5.5V	12 - -
15 - 0V	0.7V	13 - 1.3V
16 - 0V	0V	14 - 1.3V
		15 - 1.3V
		16 - 1.8V





1501	C7	3579	K7
1580	G8	3580	J8
1581	G6	3581	F8
1582	H8	3582	G8
1583	J8	3583	H8
1710	G1	3584	J8
2541	J7	3585	K8
2542	J7	3586	K10
2543	G7	3587	K11
2501	A3	3588	K12
2502	C3	3589	G11
2503	B3	3590	G11
2504	D3	3591	H11
2505	C3	3592	J11
2506	E3	3593	G12

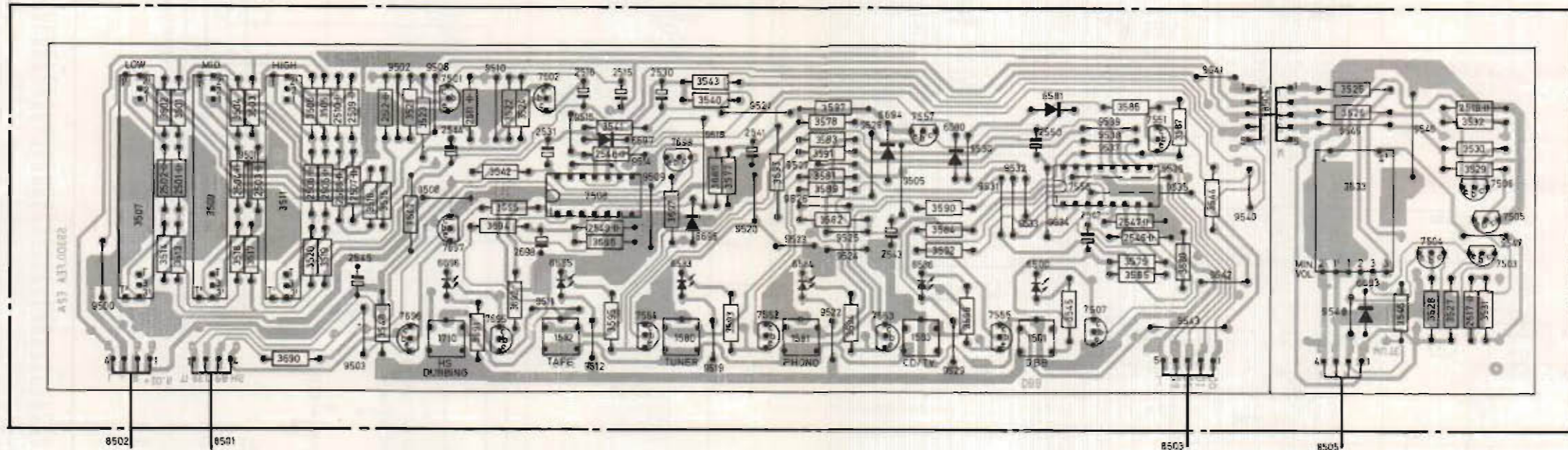
2507	B4	3594	G12
2508	D4	3595	H12
2509	C4	3596	J12
2510	F4	3597	G6
2511	B4	3598	J2
2512	D4	3599	G5
2515	A5	3592	H4
2516	D5	3593	H6
2517	C12	3594	H2
2518	D12	3595	J2
2530	C6	3596	H2
2531	F8	3597	L2
2546	K8	3598	J5
2547	K9	3599	D9
2548	E6	3580	J6

2549	H3	6581	K10
2550	K9	6582	G13
2598	H2	6584	G13
3501	A2	6585	H13
3502	D2	6586	J13
3503	B2	6595	J6
3504	D2	6596	G5
3505	C2	6597	J6
3506	E2	7501	B5
3507a	A3	7502	D5
3507b	D3	7503	B12
3509a	B3	7504	D12
3509b	F3	7505	C11
3511a	C3	7506	E11
3511b	F3	7507	D9

3513	A3	7508a	E8
3514	D3	7508b	J4
3515	B4	7551	K12
3516	D4	7552	G12
3517	B3	7553	H12
3518	D3	7554	H12
3519	C3	7555	J12
3520	E3	7556	H10
3521	A5	7557	K10
3522	D5	7558	H5
3523	A5	7559	K3
3524	C5	7560	J2
3525	A11	7568	K2
3526	C11	8501	J1
3527	B11	8502	B1

3528	D11	8503	G14
3529	B11	8504	A9
3530	D11	8505	B14
3531	B12		
3532	D12	2544	F2
3533a	B13	2545	G2
3533b	D13	3540	C9
3540	D6	3547	F2
3541	F7	3548	F2
3542	F7	6593	G12
3543	C7	6594	F14
3544	D8		
3545	C9		
3577	J7		
3578	L9		

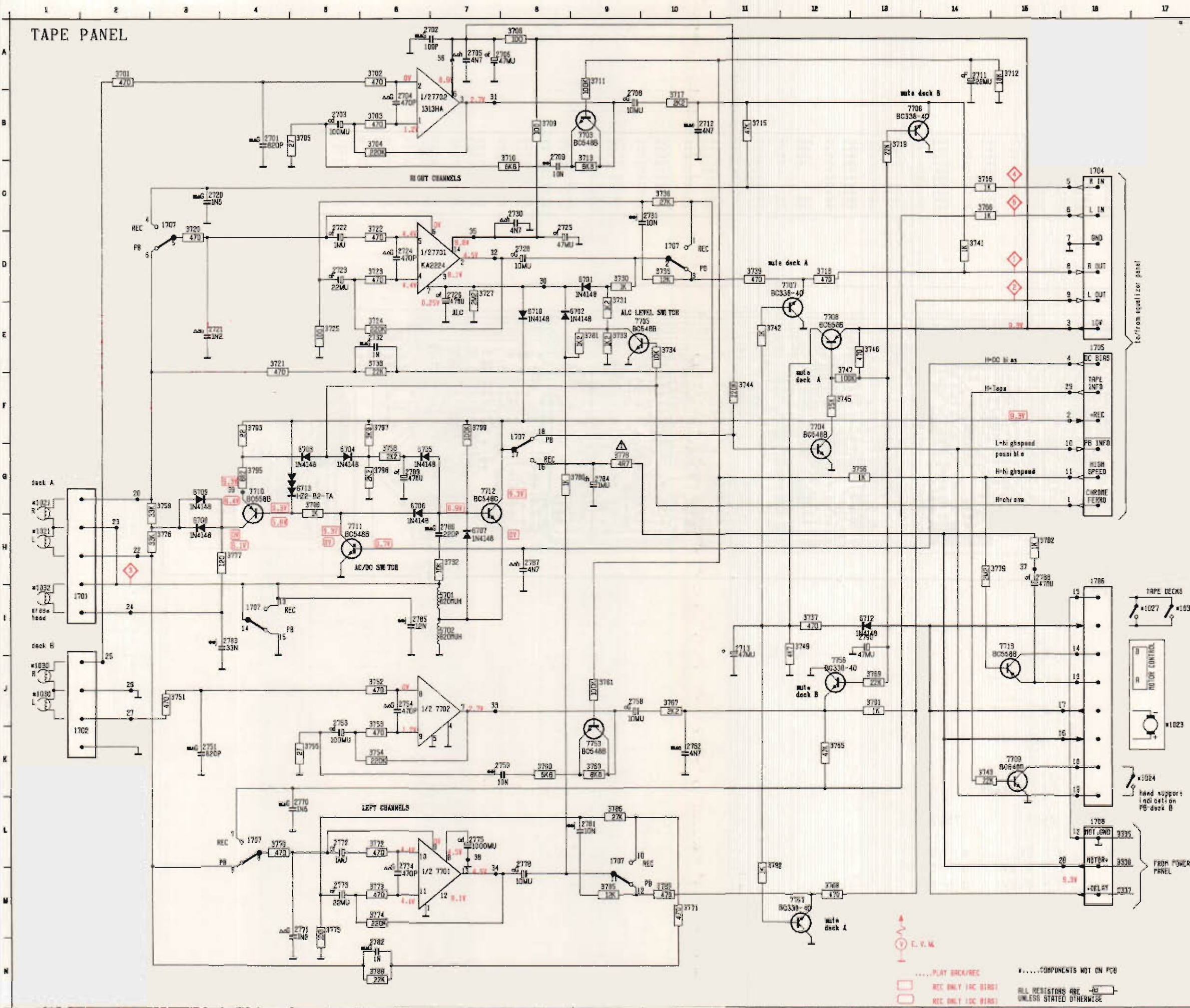
1501	D7	2502	C2	2512	C3	3503	C3	3516	C3	3526	C8	3547	C4	3565	C8	3594	D6	3601	D4	3604	D5	7505	C9	7895	D4	8506	C6	8515	C4	8527	C6	8537	C7	8546	D9	8555	E8	8593	D8	8594	C8
1580	D6	2503	C3	2515	C5	3504	C3	3517	D3	3527	D9	3543	C5	3584	C8	3595	D4	3602	D4	3605	D4	7506	C9	7896	D4	8507	C4	8518	C3	8528	C6	8538	C7	8548	D9	8557	E8	8595	D8	8596	C8
1581	D6	2504	C3	2516	C4	3505	C3	3518	D3	3528	D9	3544	C5	3585	D7	3596	D8	3603	C5	3606	D5	7507	D7	7897	C4	8508	C4	8519	D5	8529	D6	8539	C7	8549	D9	8558	E8	8597	D8	8598	C8
1582	D4	2505	C3	2517	D9	3506	C2	3519	D3	3529	D9	3545	C7	3586	C7	3597	C6	3604	D4	3607	C5	7508	C4	7898	C6	8509	C4	8520	C5	8530	C6	8540	C8	8549	D9	8559	E8	8599	D8	8600	C8
1583	D6	2506	C3	2518	D9	3507	C2	3520	D3	3530	C9	3546	C7	3587	C7	3598	C6	3605	D5	3608	C5	7509	C5	7899	C6	8510	C4	8521	C5	8531	C6	8541	C8	8550	E8	8560	D8	8601	C8	8602	C8
1710	D4	2507	C3	2530	C5	3509	C3	3521	C3	3531	D9	3548	C6	3589	C6	3599	C6	3606	D5	3609	C5	7510	C5	7900	C6	8511	C4	8522	C5	8532	C7	8542	D7	8551	E8	8561	D8	8603	C8	8604	C8
2541	C5	2508	C3	2531	C4	3511	C3	3522	C4	3532	C9	3549	C6	3590	C6	3599	C6	3610	D6	3613	C5	7511	C4	7901	C6	8512	C4	8523	C5	8533	C7	8543	D7	8552	E8	8562	D8	8605	C8	8606	C8
2542	D7	2509	C3	2550	C7	3513	D2	3523	C4	3533	C9	3550	C6	3591	C6	3599	C6	3614	D6	3617	C5	7512	C4	7902	C6	8513	C4	8524	C5	8534	C7	8544	D7	8553	E8	8563	D8	8607	C8	8608	C8
2543	D6	2510	C3	2551	C2	3514	D2	3524	C4	3534	C9	3551	C6	3592	D6	3689	C5	3692	D5	3695	C5	7513	D4	7903	C6	8514	C4	8525	C5	8535	C7	8545	D7	8554	E8	8564	D8	8609	C8	8610	C8
2681	C2	2511	C4	2502	C2	3515	C3	3525	C8	3541	C5	3582	C6	3593	D5	3690	D5	3693	D5	3696	D5	7514	D3	7904	C6	8515	C4	8526	C6	8536	C7	8546	D7	8555	E8	8565	D8	8611	C8	8612	C8



TAPE

	7501	7502
+G - 10.5V	e - 0V	e - 0V
	b - 0.6V	b - 0.6V
	c - 6.2V	c - 6.2V

TAPE PANEL



*1021	H 1	3759	G 2
*1021	G 1	3760	K 8
*1023	J17	3761	J 9
*1024	K16	3763	K 9
*1027	L17	3765	L12
*1030	J 1	3766	C14
*1030	J 1	3767	J10
*1032	I 1	3768	H12
*1037	L17	3769	J13
1701	I 2	3770	L 4
1702	K 2	3771	H10
1704	C15	3772	L 6
1705	E16	3773	M 6
1706	H18	3774	H 8
1707	C 3	3775	M 5
1707	D10	3776	H 2
1707	I 4	3777	H 3
1707	F 8	3778	G 9
1707	L 4	3779	H14
1707	L 9	3780	D 8
1708	L16	3781	E 9
1709	B 4	3782	H15
1709	A 7	3785	H 9
1709	B 5	3788	L 9
1709	B 6	3788	N 6
1709	A 7	3789	H10
1709	A 9	3791	J13
1709	B 9	3792	L11
1709	B 8	3793	F 4
1711	H14	3795	G 4
1712	B10	3796	G 5
1713	I11	3797	F 6
1720	C 3	3798	G 6
1721	E 3	3799	F 7
1722	C 5	5701	I 7
1723	D 5	5702	I 7
1724	D 6	5701	D 9
1725	C 8	5702	E 8
1726	D 7	5703	G 5
1728	D 6	5704	D 5
1730	C 6	5705	G 6
1731	C 9	5706	D 6
1732	E 6	5707	H 7
1751	K 3	5708	H 3
1753	J 5	5709	G 3
1754	J 6	5710	E 8
1758	J 9	5712	I13
1759	K 8	5713	G 4
1762	K10	7701	D 6
1770	L 4	7702	B 6
1771	M 4	7703	B 9
1772	L 5	7704	F12
1773	M 5	7705	E10
1774	L 6	7706	B13
1775	L 7	7707	D12
1778	L 8	7708	E12
1781	L 9	7709	K15
1782	M 6	7710	G 4
1783	I 3	7711	H 5
1784	G 9	7712	D 7
1785	I 6	7713	H15
1786	H 7	7753	K 9
1787	H 8	7756	J12
1788	H15	7757	H12
1789	G 6		
1790	I13		
1701	A 2		
1702	A 6		
1703	B 6		
1704	B 6		
1705	B 4		
1706	B 8		
1708	B 8		
1710	B 8		
1711	A 9		
1712	A15		
1713	B 9		
1715	B11		
1716	C14		
1717	B10		
1718	D12		
1719	B13		
1720	C 3		
1721	E 4		
1722	C 6		
1723	D 6		
1724	E 6		
1725	C 5		
1727	D 7		
1730	D 9		
1731	D 9		
1732	H 7		
1733	E 9		
1734	E10		
1735	D10		
1736	C10		
1737	I12		
1739	D11		
1741	D14		
1742	E11		
1743	M14		
1744	F11		
1745	F12		
1746	E15		
1747	E12		
1748	I12		
1751	J 5		
1752	J 6		
1753	J 6		
1754	K 6		
1755	K 5		
1756	D13		
1756	G 6		

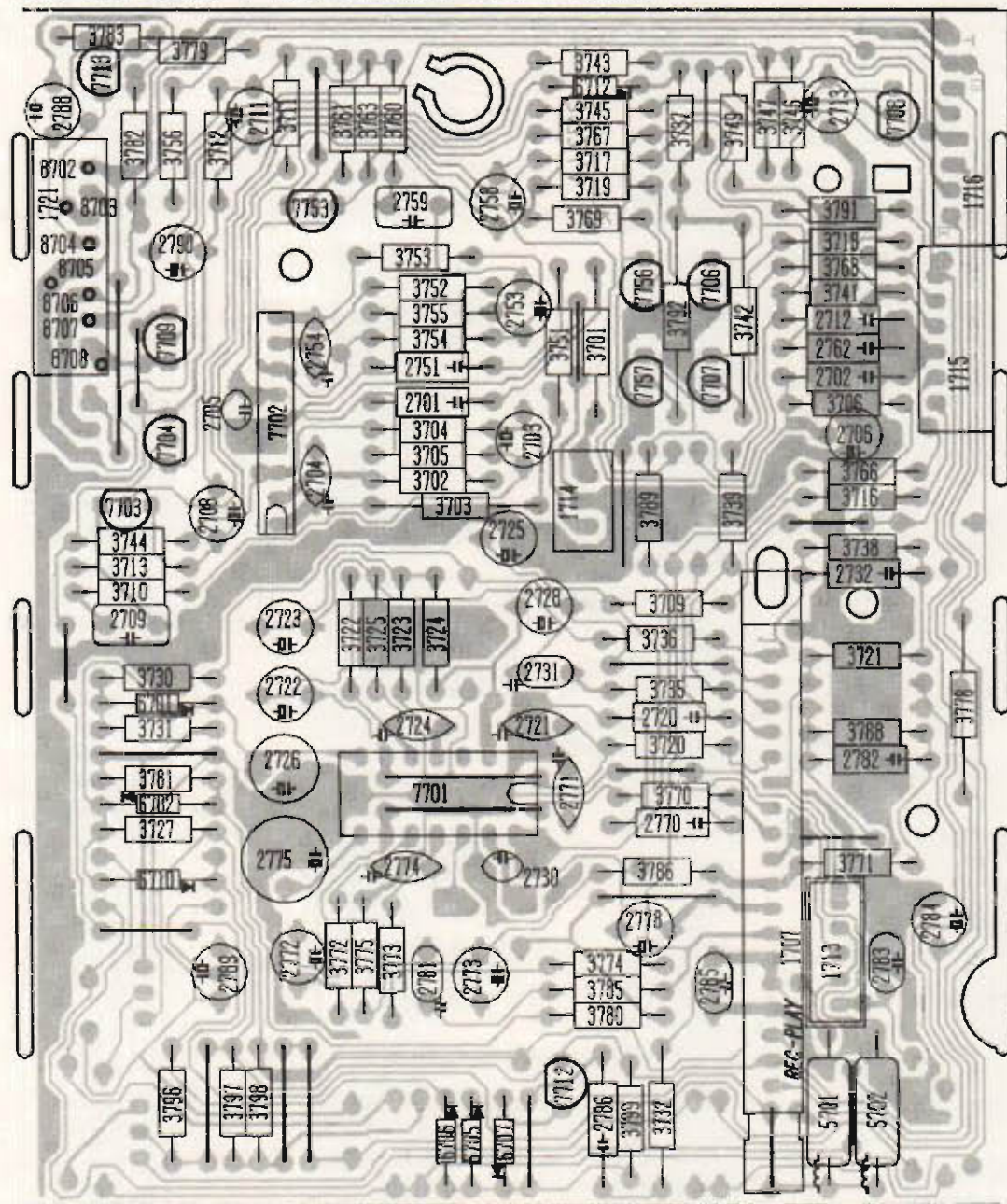
COMPONENTS TYPE CHANGED
 POS. NR TYPE OLD TYPE NEW
 6713 82V86C2F0 H22-82-TR

NEW CONNECTION OF 1707

.....PLAY DECK/REC
 REC ONLY (AC BIAS)
 REC ONLY (DC BIAS)
 ALL RESISTORS ARE 1/4W UNLESS STATED OTHERWISE

1707	F 5	2720	E 4	2770	E 4	3702	C 3	3723	D 3	3746	B 5	3771	E 5	3798	F 2	7705	B 4
1713	F 5	2721	E 4	2771	E 4	3703	C 3	3724	D 3	3747	B 5	3772	F 3	3797	F 2	7707	C 4
1714	C 4	2722	D 2	2772	F 2	3704	C 3	3725	D 3	3748	B 5	3773	F 3	3798	F 2	7708	B 5
1715	C 6	2723	D 2	2773	F 3	3705	C 3	3727	E 2	3751	C 4	3774	F 4	3799	D 4	7709	C 2
1716	B 6	2724	E 3	2774	E 3	3706	C 5	3730	D 2	3752	B 3	3775	F 3	5701	F 5	7712	F 4
1721	B 1	2725	D 3	2775	E 2	3708	D 4	3731	E 2	3753	B 3	3776	D 6	5702	F 5	7713	A 1
2701	C 3	2725	E 2	2776	F 4	3710	D 2	3732	G 4	3754	C 3	3778	A 2	6701	D 2	7753	B 3
2702	C 5	2728	D 4	2781	F 3	3711	B 2	3735	D 4	3755	C 3	3780	F 4	6702	E 2	7756	B 4
2703	C 4	2730	E 4	2782	E 5	3712	B 2	3736	D 4	3756	B 2	3781	E 2	6705	D 3	7757	C 4
2704	C 3	2731	D 4	2783	F 5	3713	D 2	3737	B 4	3760	B 3	3782	B 2	6705	D 3	8702	B 1
2705	C 2	2732	D 5	2784	F 6	3716	C 5	3738	D 5	3761	B 3	3783	A 2	6707	D 3	8703	B 1
2706	C 5	2751	C 3	2785	F 4	3717	B 4	3739	D 5	3763	B 3	3785	F 4	6710	E 2	8704	B 1
2708	D 2	2753	C 4	2785	F 4	3718	B 5	3741	B 5	3768	C 5	3786	E 4	6712	A 4	8705	B 1
2709	D 2	2754	C 3	2788	B 1	3719	B 4	3742	C 5	3767	B 4	3788	E 5	7701	E 3	8706	B 1
2711	B 2	2758	B 3	2789	F 2	3720	E 4	3743	A 4	3768	B 5	3789	D 4	7702	C 2	8707	C 1
2712	C 5	2759	B 3	2790	B 2	3721	D 5	3744	D 2	3769	B 4	3791	B 5	7703	C 2	8708	C 1
2713	B 5	2762	C 5	3701	C 4	3722	D 3	3745	B 4	3770	E 4	3792	C 4	7704	C 2		

TAPE UNIT BOARD / COMPONENTSIDE VIEW / AS9300



CRD-REF: PC.A28594.P9.04.AS9300.00.SERV-B / 91-12-17

	Carbon film 0.2 W CR16	70°C	5%		Plate ceramic Tuning < 120 pF	2%
	Carbon film 0.33 W CR25	70°C	5%		Tubular ceramic	Others -20/+80%
	Carbon film 0.5 W CR37	70°C	5%		Polystyrene film / foil	1%
	Standard film 0.5 W SFR16T	70°C	5%		Polyester Film / foil	10%
	Standard film 0.4 W SFR25	70°C	5%		Mylar	10%
	Metal film 0.6 W MRS25	70°C	5%		Electrolytic	
	Safety resistor					
	Chip component					

a	= 2.5 V
b	= 4 V
c	= 6.3 V
d	= 10 V
e	= 16 V
f	= 25 V
g	= 40 V
h	= 63 V
i	= 100 V
l	= 125 V
m	= 150 V
n	= 160 V
q	= 200 V
r	= 250 V
s	= 300 V
t	= 350 V
u	= 400 V
v	= 500 V
w	= 630 V
x	= 1000 V
A	= 1.6 V
B	= 6 V
C	= 12 V
D	= 15 V
E	= 20 V
F	= 35 V
G	= 50 V
H	= 75 V
I	= 80 V

26338

(GB)

Safety regulations require that the set be restored to its original condition and that parts which are identical with those specified, be used.

(F)

Les normes de sécurité exigent que l'appareil soit remis à l'état d'origine et que soient utilisées les pièces de rechange identiques à celles spécifiées.

(NL)

Veiligheidsbepalingen vereisen, dat het apparaat bij reparatie in zijn oorspronkelijke toestand wordt teruggebracht en dat onderdelen, identiek aan de gespecificeerde, worden toegepast.

(D)

Bei jeder Reparatur sind die geltenden Sicherheitsvorschriften zu beachten. Der Originalzustand des Geräts darf nicht verändert werden; für Reparaturen sind Original-Ersatzteile zu verwenden.

(I)

Le norme di sicurezza esigono che l'apparecchio venga rimesso nelle condizioni originali e che siano utilizzati i pezzi di ricambio identici a quelli specificati.

(GB) WARNING

All ICs and many other semi-conductors are susceptible to electrostatic discharges (ESD). Careless handling during repair can reduce life drastically. When repairing, make sure that you are connected with the same potential as the mass of the set via a wrist wrap with resistance. Keep components and tools also at this potential.



(NL) WAARSCHUWING

Alle IC's en vele andere halfgeleiders zijn gevoelig voor electrostatische ontladingen (ESD). Onzorgvuldig behandelen tijdens reparatie kan de levensduur drastisch doen verminderen. Zorg ervoor dat u tijdens reparatie via een polsband met weerstand verbonden bent met hetzelfde potentiaal als de massa van het apparaat. Houd componenten en hulpmiddelen ook op ditzelfde potentiaal.

(F) ATTENTION

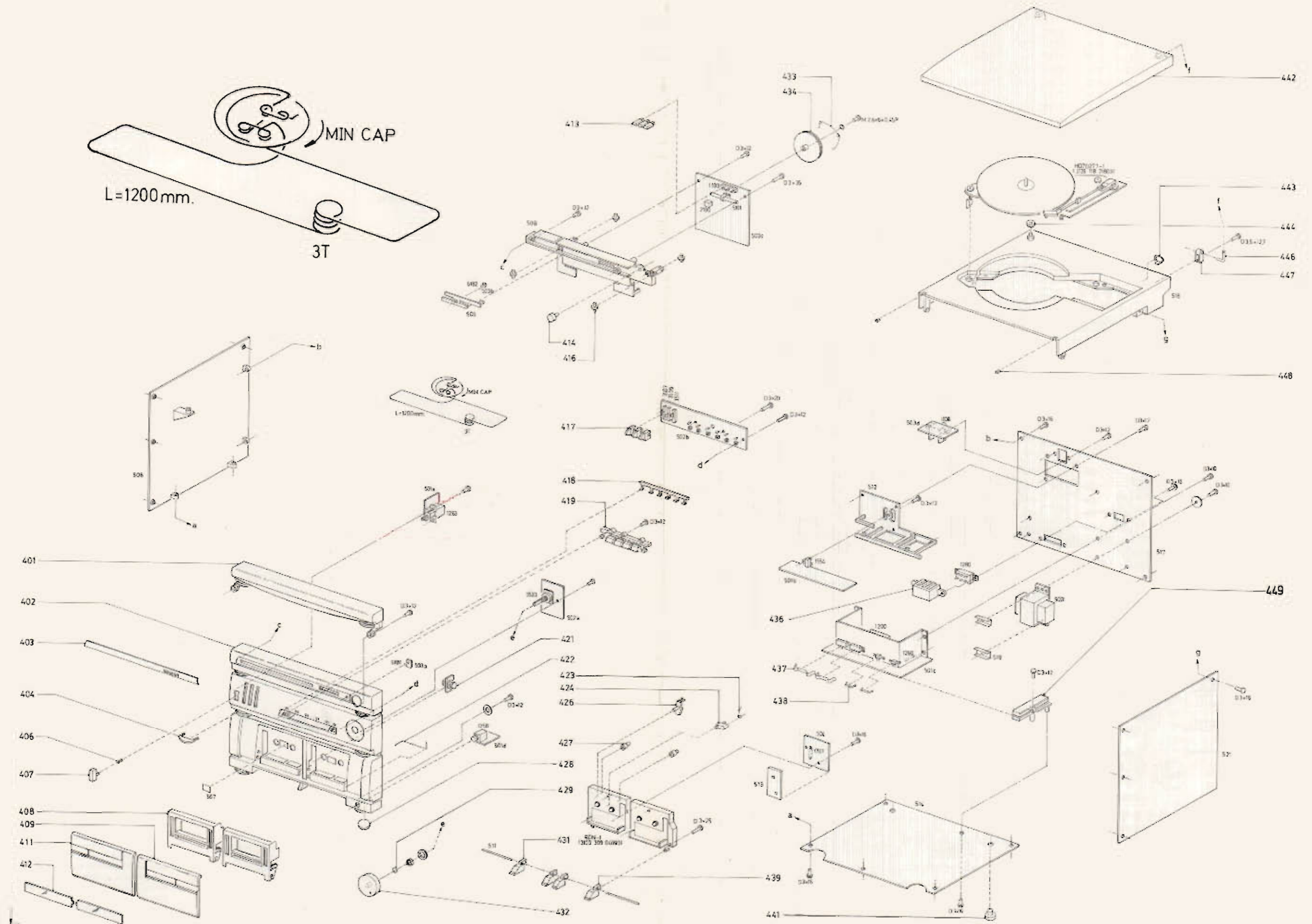
Tous les IC et beaucoup d'autres semi-conducteurs sont sensibles aux décharges statiques (ESD). Leur longévité pourrait être considérablement écourtée par le fait qu'aucune précaution n'est prise à leur manipulation. Lors de réparations, s'assurer de bien être relié au même potentiel que la masse de l'appareil et enfilier le bracelet sert d'une résistance de sécurité. Veiller à ce que les composants ainsi que les outils que l'on utilise soient également à ce potentiel.

(D) WARNUNG

Alle ICs und viele andere Halbleiter sind empfindlich gegenüber elektrostatischen Entladungen (ESD). Unvorsichtige Behandlung im Reparaturfall kann die Lebensdauer drastisch reduzieren. Veranlassen Sie, dass Sie im Reparaturfall über ein Pulsarmband mit Widerstand verbunden sind mit dem gleichen Potential wie die Masse des Gerätes. Bauteile und Hilfsmittel auch auf dieses gleiche Potential halten.

(I) AVVERTIMENTO

Tutti IC e parecchi semi-conduttori sono sensibili alle scariche statiche (ESD). La loro longevità potrebbe essere fortemente ridotta in caso di non osservazione della più grande cauzione alla loro manipolazione. Durante le riparazioni occorre quindi essere collegato allo stesso potenziale che quello della massa dell'apparecchio tramite un bracciale a resistenza. Assicurarsi che i componenti e anche gli utensili con quali si lavora siano anche a questo potenziale.



401 4822 423 90187
 402 4822 423 51103
 403 4822 454 12815
 404 4822 462 41909
 406 4822 492 52128

 407 4822 410 61828
 408 4822 443 62936
 409 4822 443 63598
 411 4822 443 63597
 412 4822 450 61516

 413 4822 404 21074
 414 4822 413 51404
 416 4822 528 50116
 417 4822 410 61827
 418 4822 466 70669

 419 4822 410 61826
 421 4822 529 10278
 422 4822 492 42595
 423 4822 492 70426
 424 4822 403 30772

 426 4822 404 21073
 427 4822 466 92641
 428 4822 462 40683
 429 4822 492 51374
 431 4822 410 60625

 432 4822 413 51405
 433 4822 492 40799
 434 4822 528 40285
 436 4822 404 21082
 437 4822 255 41035

 438 4822 492 63051
 439 4822 410 60611
 441 4822 462 41535
 442 4822 462 71645
 443 4822 460 10589

 444 4822 466 92642
 446 4822 417 10631
 447 4822 417 10631
 448 4822 466 92643
 449 4822 404 21216

 IFU 4822 736 21368

MISCELLANEOUS

1101 4822 242 70249 FILTER 10.7MHZ
 1102 4822 242 70249 FILTER 10.7MHZ
 1103 4822 276 13116 PUSH SWITCH ASSY
 1108 4822 267 20312 AERIAL SOCKET
 1200 4822 267 31176 SPEAKER SOCKET
 1258 4822 264 30236 HEADPHONE SOCKET
 1260 4822 070 33152 Δ FUSE T3.15A
 1263 4822 276 12887 POWER SWITCH
 1280 4822 277 21483 VOLTAGE SELECTOR
 1501 4822 276 12465 KEY SWITCH
 1554 4822 267 30631 CINCH SOCKET
 1580 4822 276 12465 KEY SWITCH
 1581 4822 276 12465 KEY SWITCH
 1582 4822 276 12465 KEY SWITCH
 1583 4822 276 12465 KEY SWITCH
 1707 4822 277 20594 RECORD SWITCH
 1710 4822 276 12465 KEY SWITCH
 SPK 4822 445 10273 AK251/20W /21 only

—||—

2100 4822 125 20286 POLYVARICON
 2102 4822 122 10158 1nF 10% 50V
 2103 4822 122 10181 47pF 5% 50V
 2104 4822 122 31435 470pF 10% 50V
 2105 4822 122 10166 22nF 30% 16V
 2106 4822 122 10181 47pF 5% 50V
 2107 4822 122 33061 30pF N300 2%
 2108 4822 122 10176 4.7nF 10% 50V
 2109 4822 126 12147 22nF 10% Y5E 25V
 2110 5322 122 32339 27pF 2% 100V
 2111 4822 122 10166 22nF 30% 16V
 2112 4822 126 12115 3.9pF 0.25pF
 2113 4822 122 10166 22nF 30% 16V
 2114 4822 124 40177 47 μ F 20% 10V
 2116 4822 122 10166 22nF 30% 16V
 2121 4822 126 12119 1.8pF 0.25% 50V
 2123 4822 126 12117 12pF 5% 50V
 2125 4822 125 50045 20pF
 2128 5322 122 10241 100nF 10% 50V
 2129 5322 122 32072 33pF
 2130 4822 121 70099 15pF 5%
 2131 4822 126 12116 15pF 5% 50V
 2136 4822 125 50062 10pF
 2137 5322 121 54128 390pF 1% 630V
 2138 4822 126 12122 22pF 5% 50V
 2141 4822 122 31435 470pF 10% 50V
 2150 4822 122 10166 22nF 30% 16V
 2151 4822 126 12145 47nF 10% 25V
 2152 4822 122 10166 22nF 30% 16V
 2154 4822 126 12147 22nF 10% Y5E 25V
 2155 4822 124 40177 47 μ F 20% 10V

—||—

2156 4822 124 40248 10 μ F 20% 63V
 2157 5322 122 10241 100nF 10% 50V
 2158 4822 124 42218 470 μ F 20% 10V
 2159 4822 122 31823 15pF 2% 100V
 2160 4822 122 10171 180pF 10% 50V
 2161 4822 122 10171 180pF 10% 50V
 2162 4822 124 23175 4.7 μ F 20% 63V
 2163 4822 122 31466 330pF 10% 50V
 2164 5322 122 10241 100nF 10% 50V
 2166 4822 126 10781 470pF 50V
 2167 4822 126 10781 470pF 50V
 2168 4822 122 10166 22nF 30% 16V
 2180 4822 122 10165 3.3nF 10% 50V
 2181 4822 124 41398 1 μ F 20% 63V
 2184 4822 122 10177 10nF 20% 25V
 2185 4822 122 10177 10nF 20% 25V
 2188 4822 126 12145 47nF 10% 25V
 2189 4822 121 43847 470pF 100V
 2190 4822 124 41987 0.22 μ F 63V
 2191 4822 124 42243 0.47 μ F 20% 63V
 2192 4822 124 42243 0.47 μ F 20% 63V
 2193 4822 124 41397 47 μ F 20% 25V
 2194 4822 122 10181 47pF 5% 50V
 2195 4822 124 42246 470 μ F 20% 25V
 2201 4822 124 40181 220 μ F 20% 10V
 2203 4822 122 33997 56pF 5%NPO
 2251 4822 124 41398 1 μ F 20% 63V
 2252 4822 124 41398 1 μ F 20% 63V
 2253 4822 121 51299 1nF 10% 50V
 2254 4822 121 51299 1nF 10% 50V
 2255 4822 126 11313 22nF 25V
 2256 4822 126 11313 22nF 25V
 2257 4822 124 41397 47 μ F 20% 25V
 2258 4822 124 41397 47 μ F 20% 25V
 2259 4822 124 41397 47 μ F 20% 25V
 2260 4822 124 41397 47 μ F 20% 25V
 2261 4822 121 43359 68nF 10% 50V
 2262 4822 121 43359 68nF 10% 50V
 2263 4822 124 40201 1000 μ F 20% 16V
 2264 4822 124 40201 1000 μ F 20% 16V
 2265 4822 124 41397 47 μ F 20% 25V
 2266 4822 124 41397 47 μ F 20% 25V
 2267 4822 121 43359 68nF 10% 50V
 2268 4822 121 43359 68nF 10% 50V
 2269 4822 124 40201 1000 μ F 20% 16V
 2270 4822 124 40201 1000 μ F 20% 16V
 2281 4822 126 11594 3.30nF 50V
 2282 4822 126 11594 3.30nF 50V
 2283 4822 122 31381 680pF 10% 50V
 2284 4822 122 31381 680pF 10% 50V
 2285 4822 126 11594 3.30nF 50V
 2286 4822 126 11594 3.30nF 50V

—||—

2287 5322 126 10181 100nF 25V
 2288 5322 126 10181 100nF 25V
 2296 4822 124 41551 100 μ F 20% 25V
 2298 4822 124 41551 100 μ F 20% 25V
 2301 4822 126 11316 47nF 50V
 2302 4822 126 11316 47nF 50V
 2303 4822 124 40196 220 μ F 20% 16V
 2304 4822 124 40196 220 μ F 20% 16V
 2308 4822 124 41551 100 μ F 20% 25V
 2309 4822 124 42119 4700 μ F 20% 25V
 2310 4822 121 41815 10nF 10% 100V
 2311 4822 121 41815 10nF 10% 100V
 2312 4822 121 41815 10nF 10% 100V
 2313 4822 121 41815 10nF 10% 100V
 2314 4822 121 42007 100nF 10% 100V
 2501 4822 121 43945 8.2nF 20%
 2502 4822 121 43945 8.2nF 20%
 2503 4822 122 10165 3.3nF 10% 50V
 2504 4822 122 10165 3.3nF 10% 50V
 2505 4822 122 33519 470pF 10% 50V
 2506 4822 122 33519 470pF 10% 50V
 2507 4822 121 43944 5.6nF 20%
 2508 4822 121 43944 5.6nF 20%
 2509 4822 122 31464 1.5nF 10%
 2510 4822 122 31464 1.5nF 10%
 2511 5322 126 10181 100nF 25V
 2512 5322 126 10181 100nF 25V
 2515 4822 124 42243 0.47 μ F 20% 63V
 2516 4822 124 42243 0.47 μ F 20% 63V
 2517 5322 126 10181 100nF 25V
 2518 5322 126 10181 100nF 25V
 2530 4822 124 80129 1 μ F +50/-10% 63V
 2531 4822 124 40248 10 μ F 20% 63V
 2541 5322 124 41431 22 μ F 20% 35V
 2542 4822 124 42243 0.47 μ F 20% 63V
 2543 4822 124 80115 4.7 μ F 20% 25V
 2544 4822 124 41973 100 μ F 20% 16V
 2545 4822 124 41973 100 μ F 20% 16V
 2546 4822 122 10166 22nF 30% 16V
 2547 4822 122 10166 22nF 30% 16V
 2548 4822 122 10166 22nF 30% 16V
 2549 4822 122 10166 22nF 30% 16V
 2550 4822 124 42243 0.47 μ F 20% 63V
 2551 4822 124 42243 0.47 μ F 20% 63V
 2552 4822 124 42243 0.47 μ F 20% 63V
 2553 4822 124 42243 0.47 μ F 20% 63V
 2554 4822 124 42243 0.47 μ F 20% 63V
 2555 4822 124 42243 0.47 μ F 20% 63V
 2556 4822 124 42243 0.47 μ F 20% 63V
 2557 4822 124 42243 0.47 μ F 20% 63V
 2558 4822 124 42243 0.47 μ F 20% 63V
 2559 4822 124 40248 10 μ F 20% 63V

Note : Only the mentioned parts are normal service parts

