

Service Service Service

←
Volta ao Menu



Service Manual

TODOS OS MANUAIS LISTADOS ABAIXO FORAM AGRUPADOS NESTE MANUAL.

Índice

Especificações	02
Instruções de desmontagem	03
Diagrama em Blocos	05
Diagrama de Fiação	06
PAINEL FRONTAL	07
Vista explodida	11
Lista de peças mecânicas	12

Para os demais painéis, favor consultar os manuais de acordo com a tabela:

PAINEL	MANUAL	AS675C	AS785C
TUNER ECO5 (V 1.0)	4806 725 27029	X	X
KARAOKE (V 1.0)	4806 725 27026	X	X
MTF (DECK) (V 1.0)	4806 725 27027	X	X
CDC3 (V 1.0)	4806 725 27024	X	X
AF3 (V 1.0)	4806 725 27041	X	X
AUX / PHONO CERÂMICO (V 1.0)	4806 725 27021	X	X
TOCA-DISCOS DL-40	4806 725 27036	X	X
POWER 50W (V 1.0)	4806 725 27047	X	
POWER 100W (V 1.0)	4806 725 27031		X



Especificações

GERAIS

Tensão de rede	: 110 - 127 V / 220 - 240 V chaveável	
Frequência de rede	: 60 Hz	
Dimensões (L x A x P)	: 363 x 422 x 372 mm	
Consumo	AS675C	AS785C
	: ≤ 15W (Stand-by)	: ≤ 15W (Stand-by)
	: ≤ 70W (máximo)	: ≤ 160W (máximo)

SINTONIZADOR

	FM	AM
Faixa de sintonia	: 87,5 - 108,0 MHz	: 530 - 1700 KHz
Grid de sintonia	: 100 KHz	: 10 KHz
FI	: 10,7 MHz ± 25 KHz	: 450 KHz ± 1 KHz
Sensibilidade (26 dB S/N)	: < 4,0 mV/M	: < 7,0 μV
Seletividade	: > 18 dB	: > 50 dB
Rejeição de FI	: > 45 dB	: > 50 dB

AMPLIFICADOR

Resposta em frequência (± 3 dB)	: 40 Hz ~ 20 KHz	
Digital Sound Control (DSC)	: Classic / Rock / Optimal / Jazz / Pop	
Dinamic Bass Boost (DBB)	: On (+ 4 dB em 100 Hz) / Off	
Sensibilidade da entrada AUX	: 420 mV ± 3 dB (47 KΩ)	
Sensibilidade da entrada Mic	: 2,5 mV ± 2 dB (10 KΩ)	
Potência de saída (D = 10%)	AS675C	AS785C
	: 2 x 50 W	: 2 x 120W

TAPE-DECK

Velocidade da fita	: 4,76 cm/s ± 2%
Wow & Flutter	: ≤ 0,4%
Velocidade de rebobinamento (C60)	: 130 s
Resposta em frequência (35 S/N)	: 100 Hz - 10 KHz

COMPACT DISC

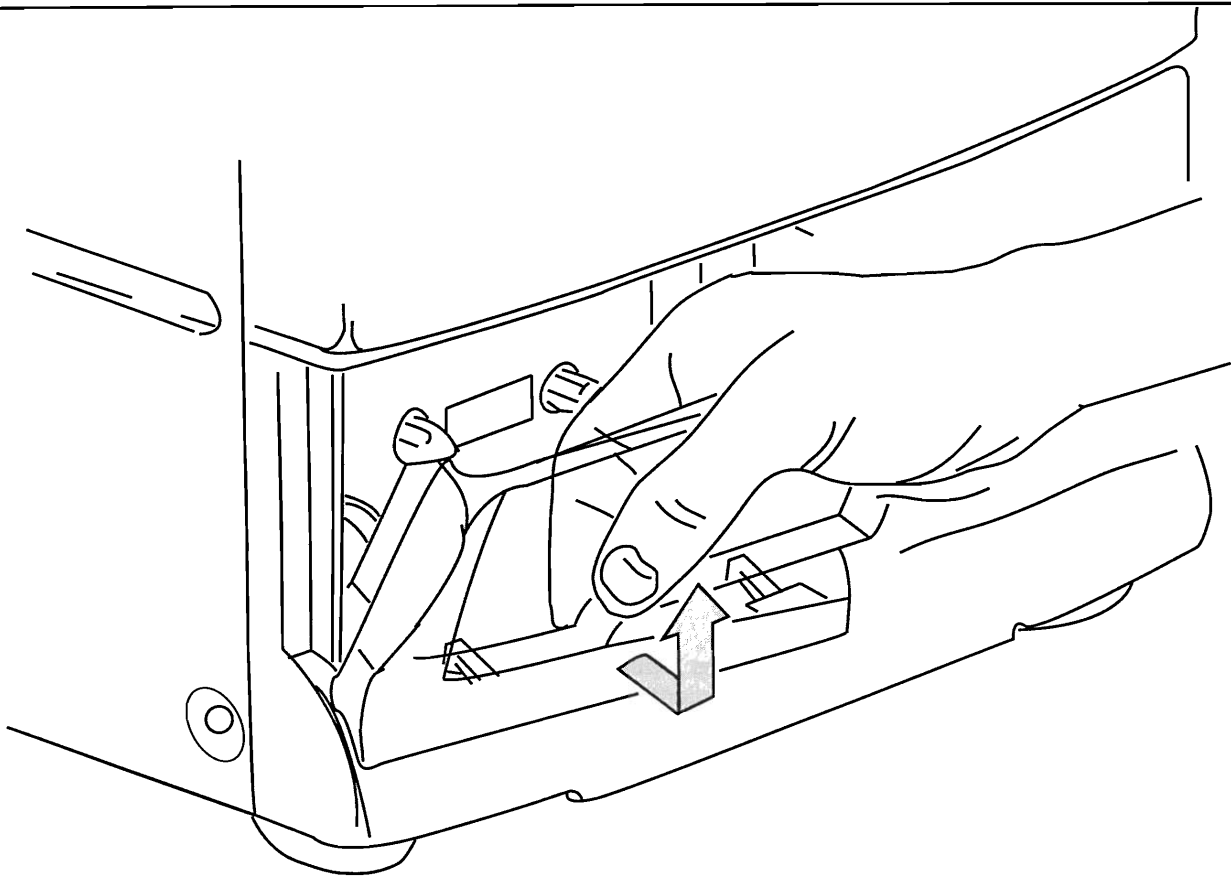
Resposta em frequência (± 3 dB)	: 20 Hz - 20 KHz
Relação S / N	: > 80 dBA
Distorção a 1 KHz	: < 0,5 %
Crosstalk entre canais a 1 KHz	: > 45 dB

TOCA - DISCOS

Rotação	: 33 $\frac{1}{3}$ - 45 rpm
Wow & Flutter	: 0,35% DIN

Instruções de Desmontagem

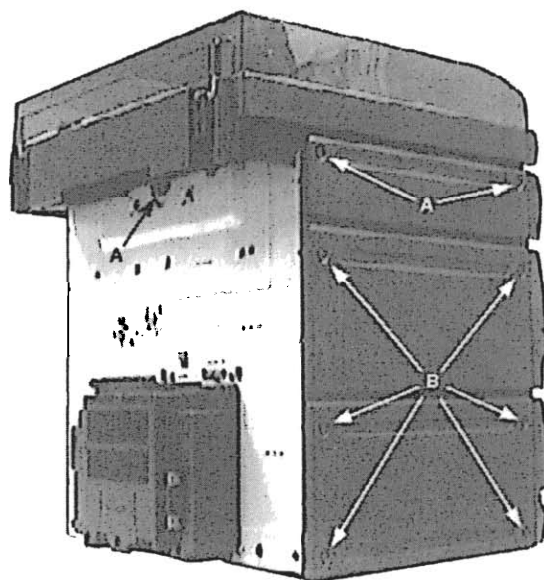
Desmontagem da porta do cassete

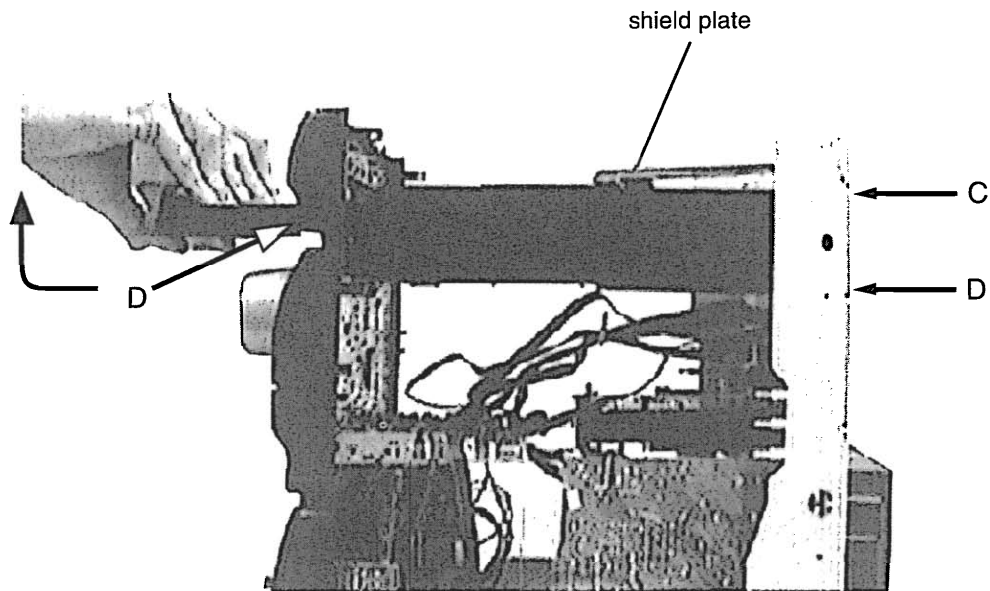


Desmontagem do Toca-Discos e das tampas laterais

NOTA: O Toca-Discos e a unidade CDC não necessitam ser removidos a menos que precisem ser reparados.

- 1) Solte o Toca-Discos retirando os 5 parafusos A.
- 2) Remova o Toca-Discos, tomando cuidado para não danificar os fios de conexão.
- 3) Remova as tampas laterais removendo os 12 parafusos B. Apenas a tampa esquerda necessita ser removida para reparar o Toca-Discos.



Desmontagem do módulo CDC3

- 1) Remova a placa de blindagem retirando os 2 parafusos C.
- 2) Remova a tampa frontal do CDC como indicado.
- 3) Solte o módulo CDC retirando os 4 parafusos D.
- 4) Desconecte os 2 conectores, levante a traseira ligeiramente e puxe o módulo CDC para fora através da abertura no painel frontal.

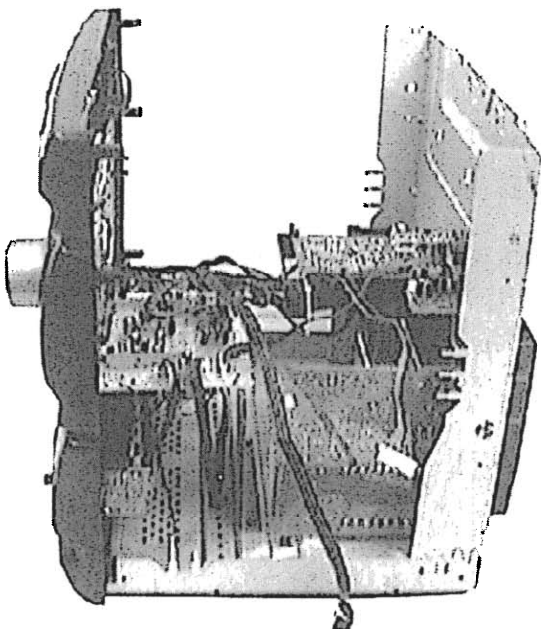
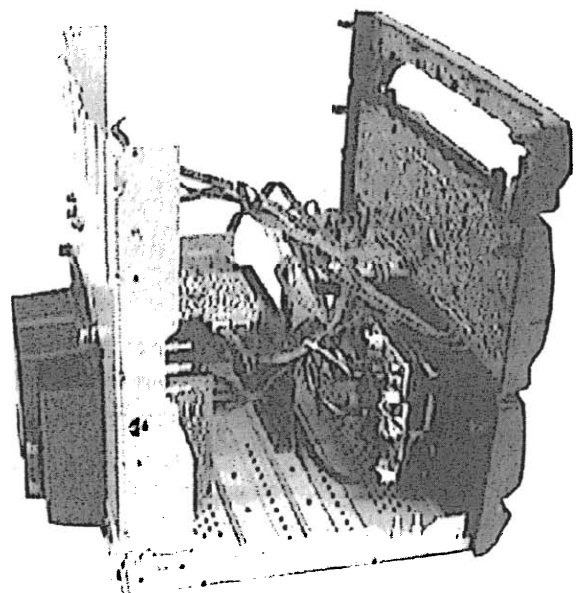
Posição de serviço A**Posição de serviço B**

Diagrama em Blocos

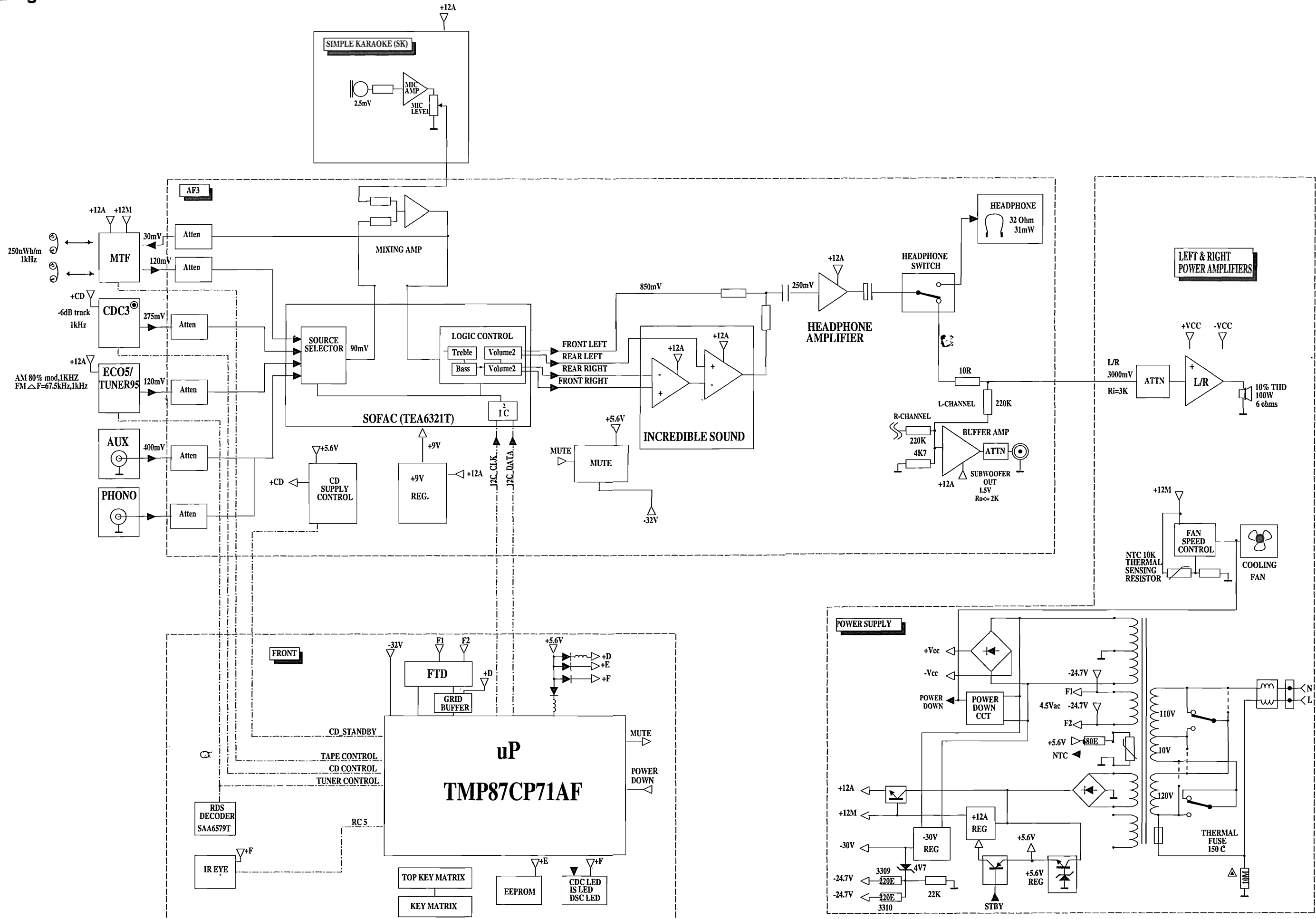
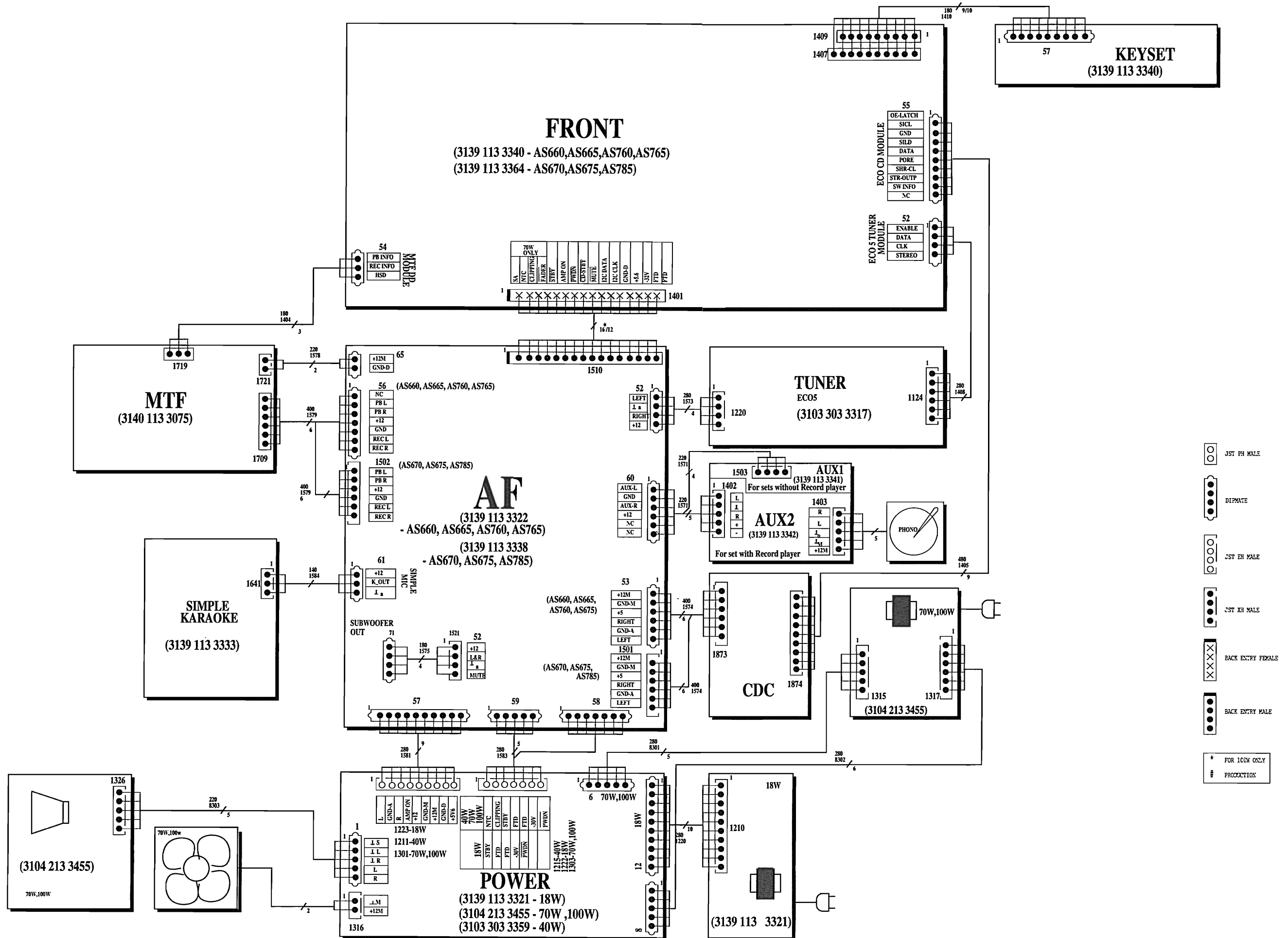


Diagrama de Fiação

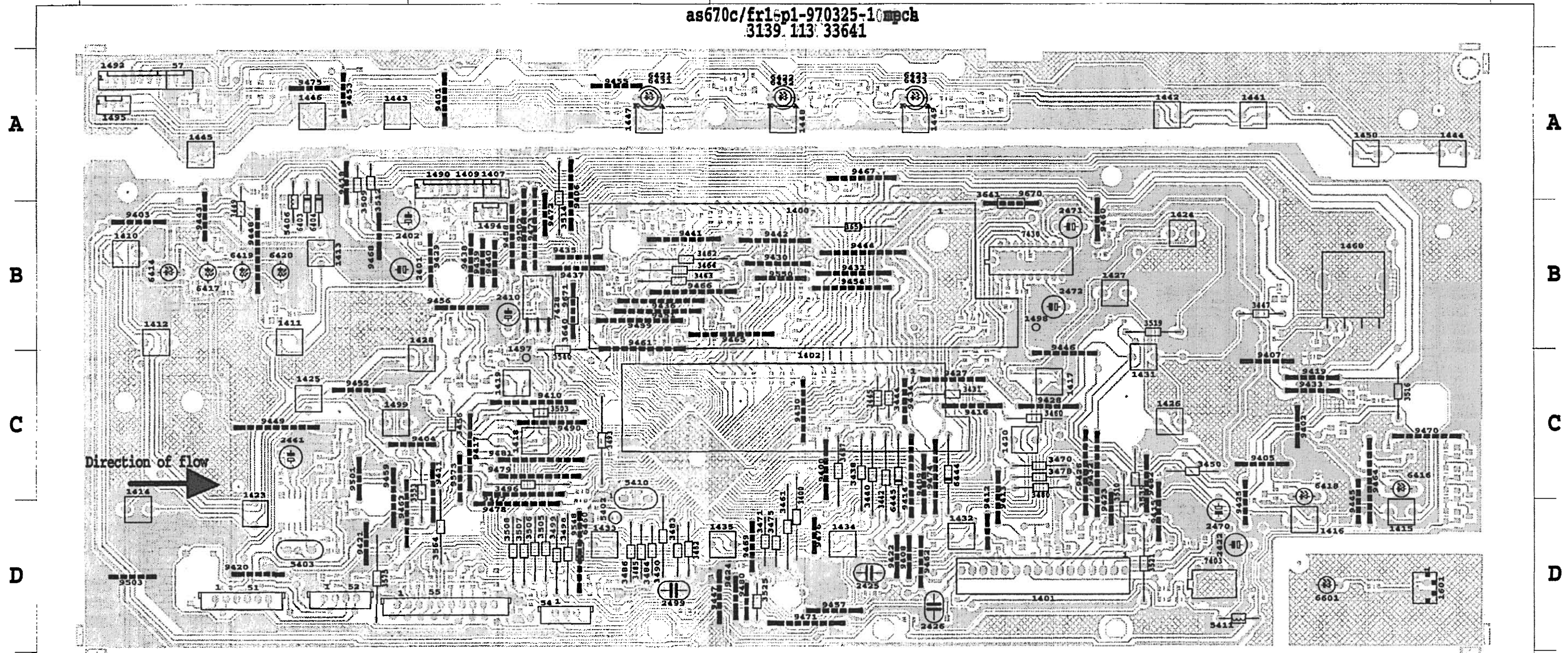


LAY-OUT DO CIRCUITO IMPRESSO - LADO DOS COMPONENTES

FRONT BOARD

1400 B 5	1414 D 1	1425 C 2	1441 A 8	1450 A 9	1601 D 9	2471 B 7	3445 C 6	3464 B 4	3485 D 4	3505 D 3	3519 B 7	3641 B 7	6414 B 1	6444 C 6	9402 C 8	9411 C 3	9420 D 1	9430 B 5	9439 B 3	9448 B 1	9457 D 5	9466 B 4	9475 A 2	9499 B 4
1401 D 7	1415 D 9	1426 C 8	1442 A 8	1468 B 9	2401 B 2	2472 B 7	3447 B 8	3470 C 7	3486 D 4	3506 D 3	3521 D 7	3653 B 5	6416 C 9	6445 C 6	9403 B 1	9412 D 6	9421 D 2	9431 B 5	9440 B 3	9449 C 2	9458 B 3	9467 A 6	9476 D 5	9501 C 2
1402 C 5	1416 D 8	1427 B 7	1443 A 2	1490 A 3	2402 B 2	2499 D 4	3449 B 1	3471 D 5	3487 C 5	3507 D 3	3525 D 5	5402 D 4	6417 B 1	6460 D 4	9404 C 3	9413 C 6	9422 D 6	9432 C 7	9441 B 4	9450 C 5	9459 C 2	9468 B 2	9477 C 3	9502 B 3
1407 A 3	1417 C 7	1428 C 3	1444 A 9	1492 A 1	2410 B 3	3400 D 5	3450 C 8	3475 D 5	3490 D 4	3508 D 3	3539 C 7	5403 D 2	6418 C 8	6601 D 9	9405 C 8	9414 C 6	9424 D 5	9433 C 9	9442 B 5	9451 B 4	9460 B 7	9469 D 5	9478 D 3	9503 D 1
1409 A 3	1418 C 3	1431 C 7	1445 A 1	1494 B 3	2422 D 8	3431 C 6	3456 C 3	3478 C 7	3493 C 4	3509 A 2	3540 C 4	5406 B 2	6419 B 1	7403 D 8	9406 A 4	9415 D 7	9425 D 8	9434 C 6	9443 B 1	9452 C 2	9461 C 4	9470 C 9	9479 C 3	9548 D 4
1410 B 1	1419 C 3	1432 D 6	1446 A 2	1495 A 1	2425 D 6	3438 C 6	3460 C 7	3480 C 7	3496 C 3	3510 D 7	3553 C 3	5410 C 4	6420 B 2	7428 B 3	9407 C 8	9416 C 6	9426 C 7	9435 B 4	9444 B 6	9453 A 2	9462 D 6	9471 D 5	9480 D 5	9550 B 5
1411 B 2	1420 C 7	1433 D 4	1447 A 4	1497 C 3	2426 D 6	3440 C 6	3461 D 5	3482 D 4	3498 D 4	3512 A 2	3564 D 3	5411 D 8	6421 A 4	7430 B 7	9408 D 6	9417 C 3	9427 C 6	9436 B 4	9445 D 9	9454 B 5	9463 D 2	9472 B 3	9481 C 3	9573 C 3
1412 B 1	1423 D 1	1434 D 5	1448 A 5	1498 B 7	2441 C 2	3442 C 6	3462 B 4	3483 D 4	3499 D 3	3514 A 4	3575 D 2	6403 B 2	6422 A 5	9400 C 5	9409 C 6	9418 A 2	9428 C 7	9437 B 4	9446 C 7	9455 A 4	9464 C 9	9473 B 3	9482 C 7	9670 B 7
1413 B 2	1424 B 8	1435 D 5	1449 A 6	1499 C 2	2470 D 8	3444 C 6	3463 B 4	3484 D 4	3503 C 3	3516 C 9	3640 B 4	6404 B 2	6423 A 6	9401 A 3	9410 C 3	9419 C 9	9429 B 3	9438 B 3	9447 D 5	9456 B 3	9465 B 5	9474 C 6	9490 C 3	9671 B 4

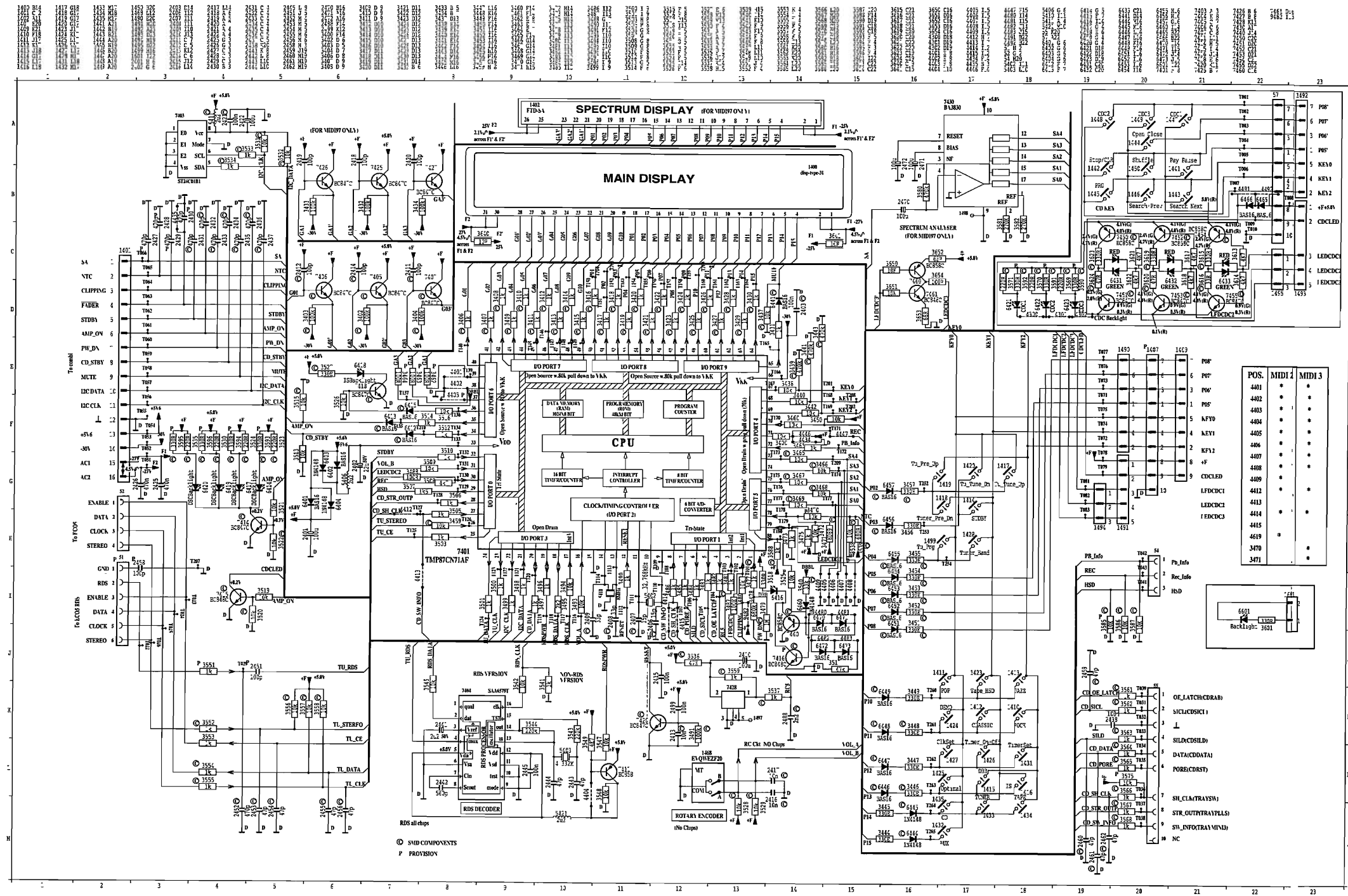
1 2 3 4 5 6 7 8 9



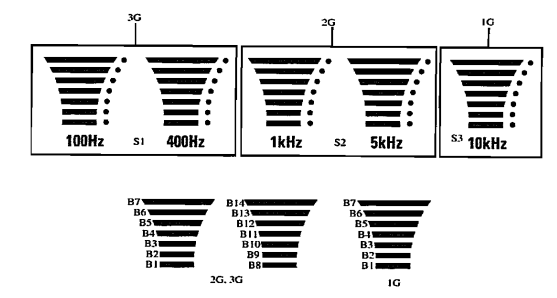
This assembly drawing shows a summary of all possible versions. For components used in a specific version see schematic diagram and respective parts list.

1 2 3 4 5 6 7 8 9

DIAGRAMA ESQUEMÁTICO - PLACA FRONT



FTD (SPECTRUM) DISPLAY



POS.	MIDI 2	MIDI 3
4401	*	*
4402	*	*
4403	*	*
4404	*	*
4405	*	*
4406	*	*
4407	*	*
4408	*	*
4409	*	*
4412	*	*
4413	*	*
4414	*	*
4415	*	*
4619	*	*
3470	*	*
3471	*	*

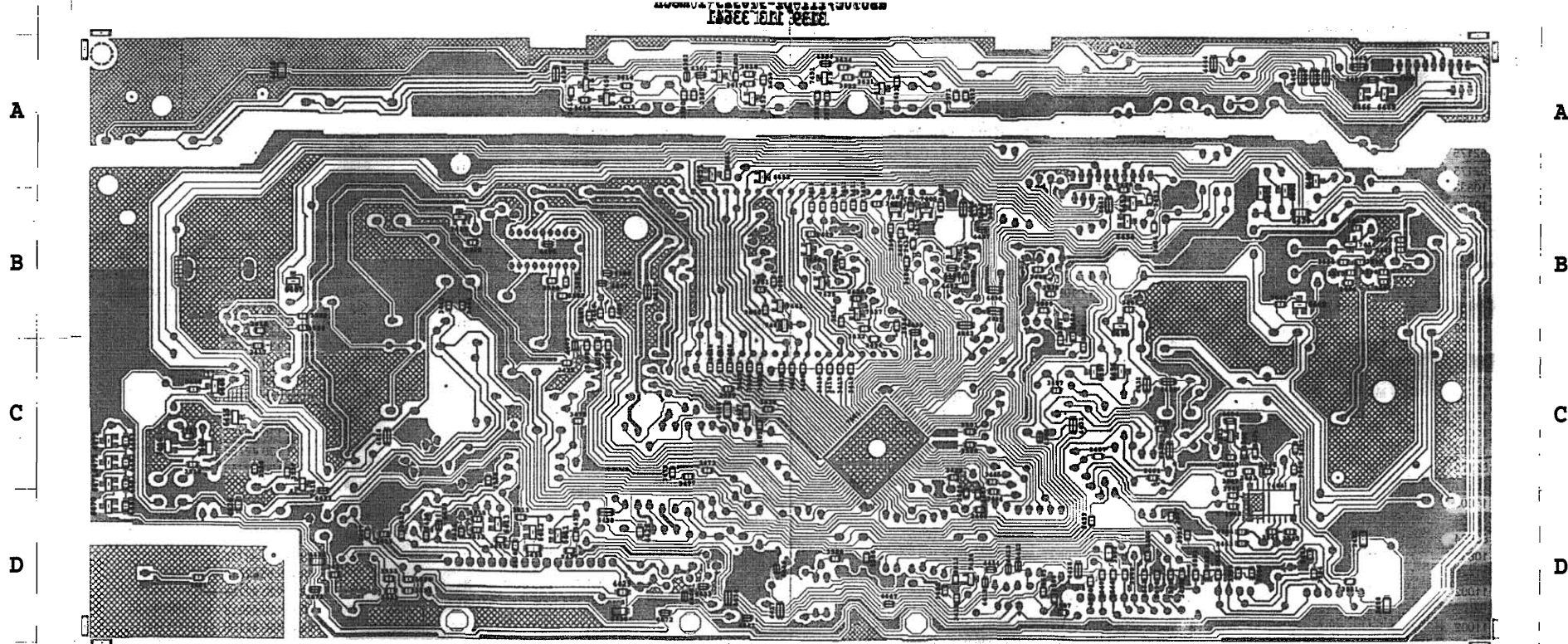
	3G	2G	1G
P1	B1	B1	B1
P2	B2	B2	B2
P3	B3	B3	B3
P4	B4	B4	B4
P5	B5	B5	B5
P6	B6	B6	B6
P7	B7	B7	B7
P8	B8	B8	S3
P9	B9	B9	-
P10	B10	B10	-
P11	B11	B11	-
P12	B12	B12	-
P13	B13	B13	-
P14	B14	B14	-
P15	S1	S2	-

○ SMD COMPONENTS
P PROVISION

LAY-OUT DO CIRCUITO IMPRESSO - LADO COBREADO

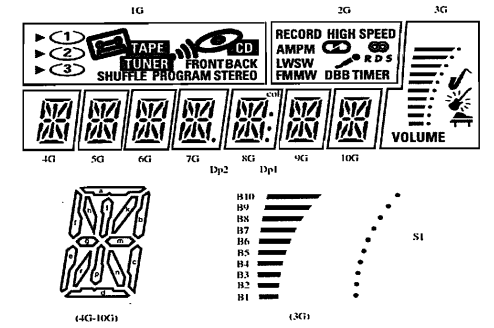
2403 C 5	2418 B 5	2435 D 7	2455 D 2	3407 B 4	3419 C 5	3432 B 4	3454 B 3	3479 C 6	3518 C 9	3533 D 8	3548 C 2	3563 D 3	3586 D 3	3614 A 6	3651 B 5	4405 B 7	4419 C 2	4433 D 8	4445 A 1	4482 C 9	6441 D 7	6465 A 1	7414 B 1	7453 A 5
2406 D 4	2419 B 5	2436 D 6	2456 D 2	3408 B 4	3420 C 5	3433 B 5	3455 B 3	3481 C 3	3520 B 7	3534 D 8	3549 C 2	3565 D 3	3587 D 3	3615 A 6	3652 B 5	4407 B 6	4420 B 2	4434 D 5	4446 D 5	4483 C 9	6446 C 9	6466 A 1	7415 B 7	7454 A 6
2407 D 4	2420 B 5	2437 D 6	2458 D 1	3409 B 4	3421 C 5	3434 C 4	3457 C 3	3488 B 3	3522 B 1	3535 B 1	3551 D 1	3566 D 3	3588 D 5	3616 A 6	3654 A 4	4408 B 6	4422 D 6	4435 D 7	4447 D 4	4491 A 1	6447 B 8	6470 D 9	7416 C 9	7455 A 6
2408 D 4	2421 D 8	2438 D 3	2459 D 2	3410 B 5	3422 C 5	3437 D 6	3459 D 3	3491 D 4	3523 B 1	3536 B 3	3552 D 2	3567 D 3	3590 A 6	3617 A 5	4200 C 3	4409 C 6	4423 D 6	4436 D 8	4448 A 2	4492 A 1	6448 B 2	6471 C 9	7418 C 8	7460 B 5
2409 C 4	2427 D 8	2442 C 2	2460 D 3	3411 B 5	3423 C 5	3439 C 6	3465 B 6	3494 D 4	3524 B 1	3537 C 3	3554 D 2	3568 D 3	3591 A 5	3618 A 5	4300 A 5	4410 A 8	4424 D 9	4437 C 5	4449 A 2	4497 B 4	6449 A 2	6472 C 9	7420 D 4	7461 B 5
2411 B 4	2428 D 8	2443 D 2	2461 C 3	3412 B 5	3424 C 5	3441 B 7	3466 B 6	3495 C 4	3526 C 9	3538 C 7	3555 D 2	3569 A 6	3592 A 4	3619 A 5	4301 A 6	4412 D 4	4425 B 4	4438 B 4	4450 A 1	4498 B 4	6451 A 6	6473 C 9	7425 B 5	
2412 B 4	2429 D 8	2444 D 2	2462 D 3	3413 B 5	3425 C 5	3443 B 7	3467 B 6	3497 C 3	3527 C 8	3541 D 2	3556 D 4	3570 A 5	3593 B 1	3620 A 5	4302 A 6	4413 D 3	4426 D 6	4439 B 4	4460 D 6	5421 C 2	6452 A 5	7401 C 4	7426 B 5	
2413 D 4	2430 D 7	2445 C 2	2488 B 3	3414 B 5	3426 C 5	3446 C 9	3468 C 6	3500 C 4	3528 B 8	3542 D 2	3557 D 2	3571 A 4	3594 B 1	3621 A 4	4401 B 4	4414 D 4	4428 A 7	4440 C 5	4472 D 6	6401 B 2	6453 B 3	7404 D 2	7427 B 5	
2414 B 4	2431 D 7	2451 C 2	3402 B 4	3415 B 5	3427 C 5	3448 B 2	3469 C 6	3501 C 4	3529 B 8	3543 D 2	3558 D 2	3580 B 7	3595 B 1	3622 A 5	4402 B 4	4415 D 4	4429 D 6	4441 D 5	4473 D 8	6402 B 2	6454 B 3	7405 B 4	7440 C 9	
2415 D 4	2432 D 7	2452 D 1	3403 B 4	3416 C 5	3428 C 6	3451 A 5	3472 C 6	3513 D 7	3530 B 1	3544 D 2	3559 B 3	3581 B 6	3596 B 1	3623 A 4	4403 B 4	4416 D 3	4430 C 2	4442 B 4	4475 B 6	6412 D 7	6455 B 3	7406 B 4	7450 A 4	
2416 B 9	2433 D 7	2453 D 2	3404 B 4	3417 C 5	3429 C 5	3452 B 3	3473 C 6	3515 D 7	3531 D 8	3545 C 2	3561 D 2	3582 B 7	3601 D 9	3624 A 5	4404 C 2	4417 D 5	4431 C 3	4443 B 3	4480 D 9	6413 D 7	6456 C 3	7407 B 4	7451 A 5	
2417 C 9	2434 D 7	2454 C 3	3405 B 4	3418 C 5	3430 C 5	3453 B 3	3477 C 6	3517 C 9	3532 D 8	3547 C 2	3562 D 2	3585 D 3	3613 A 6	3650 B 5	4405 C 6	4418 C 8	4432 C 3	4444 A 2	4481 C 9	6415 C 9	6457 C 3	7411 C 2	7452 A 5	

9 8 7 6 5 4 3 2 1



This assembly shows a summary of all possible versions. For components used in a specific version see schematic diagram and respective parts list

FTD (MAIN) DISPLAY



	1G	2G	3G	4G	5G	6G	7G	8G	9G	10G
P1	▶ (1)	RECORD	B1	a	a	a	a	a	a	a
P2	▶ (2)	HIGH SPEED	B2	h	h	h	h	h	h	h
P3	▶ (3)	AM	B3	j-p	j-p	j-p	j-p	j-p	j-p	j-p
P4	1 2 3	PM	B4	k	k	k	k	k	k	k
P5	○ (1)	RDS	B5	b	b	b	b	b	b	b
P6	○ (2)	I	B6	f	f	f	f	f	f	f
P7	○ (3)	(B7	m	m	m	m	m	m	m
P8	TAPE)	B8	g	g	g	g	g	g	g
P9	TUNER	⚡	B9	e	e	e	e	e	e	e
P10	CD	LW	B10	e	e	e	e	e	e	e
P11	FRONT	SW	VOLUME	r	r	r	r	r	r	r
P12	BACK	FM	⚡	n	n	n	n	n	n	n
P13	SHUFFLE	MW	⚡	d	d	d	d	d	d	d
P14	PROGRAM	DBB	⚡	-	-	-	Dp2	Dp1	-	-
P15	STEREO	TIMER	⏰	-	-	-	-	col	-	-

ELECTRICAL PARTS LIST - FRONT BOARD (HVC version)

MISCELLANEOUS

Table with columns for part number, description, and quantity. Includes items like FT-D - MAIN DISPLAY, 16P CONNECTOR, and various capacitors.

CAPACITORS

Table listing various capacitor components such as ELCAP 10V 100µF, CER2 0805 16V 100nF 10%, and CER1 0805 50V 15pF.

ELECTRICAL PARTS LIST - FRONT BOARD (HVC version)

Table listing various resistor and inductor components such as RST SM 0805 470k 5%, RST FLM 1/6W 10k 5%, and RST SM 0805 220R 5%.

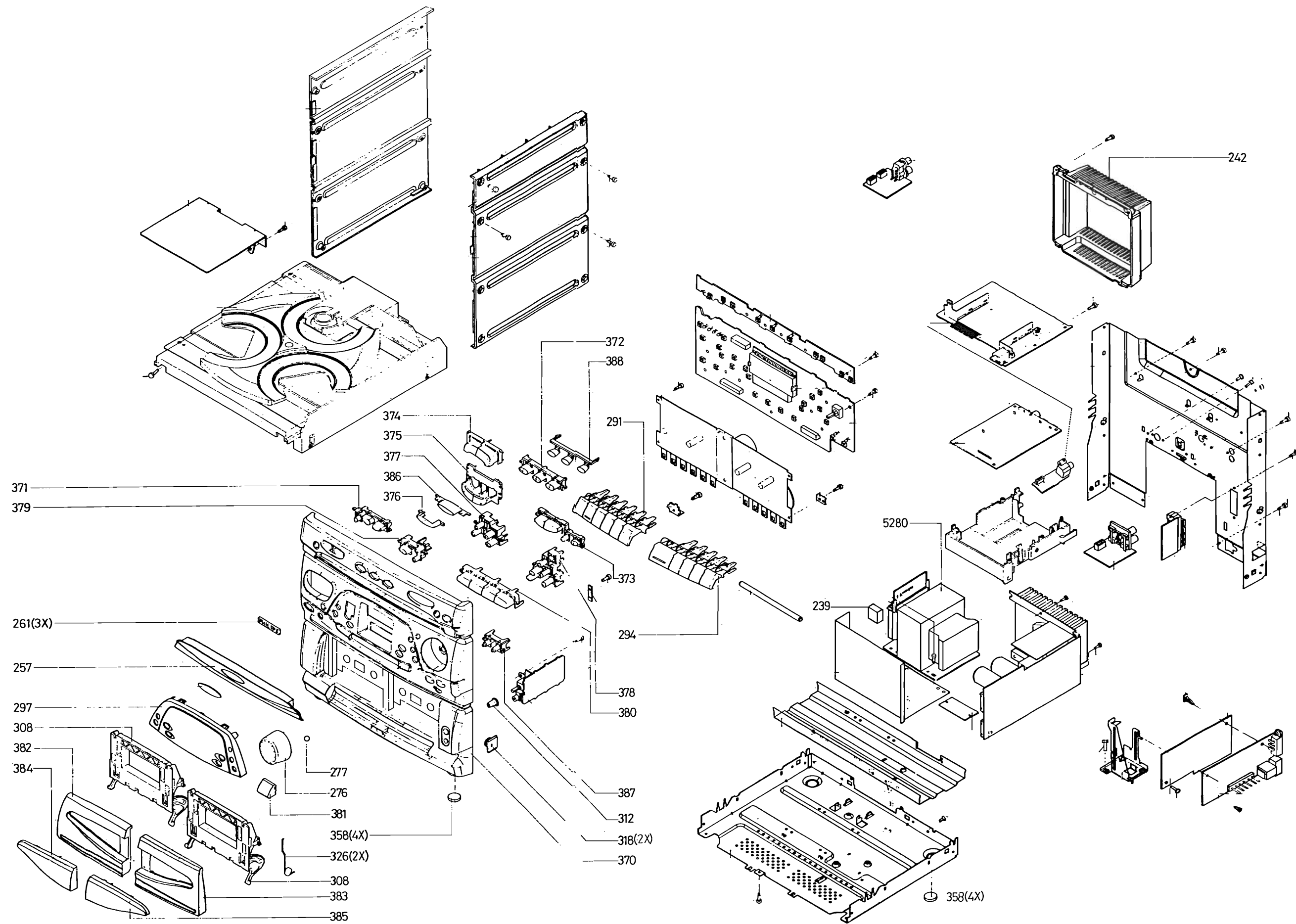
ELECTRICAL PARTS LIST - FRONT BOARD (HVC version)

Table listing various fuse, diode, and transistor components such as RST FUSE NFR25 10R 5%, BAS16, and various transistor part numbers.

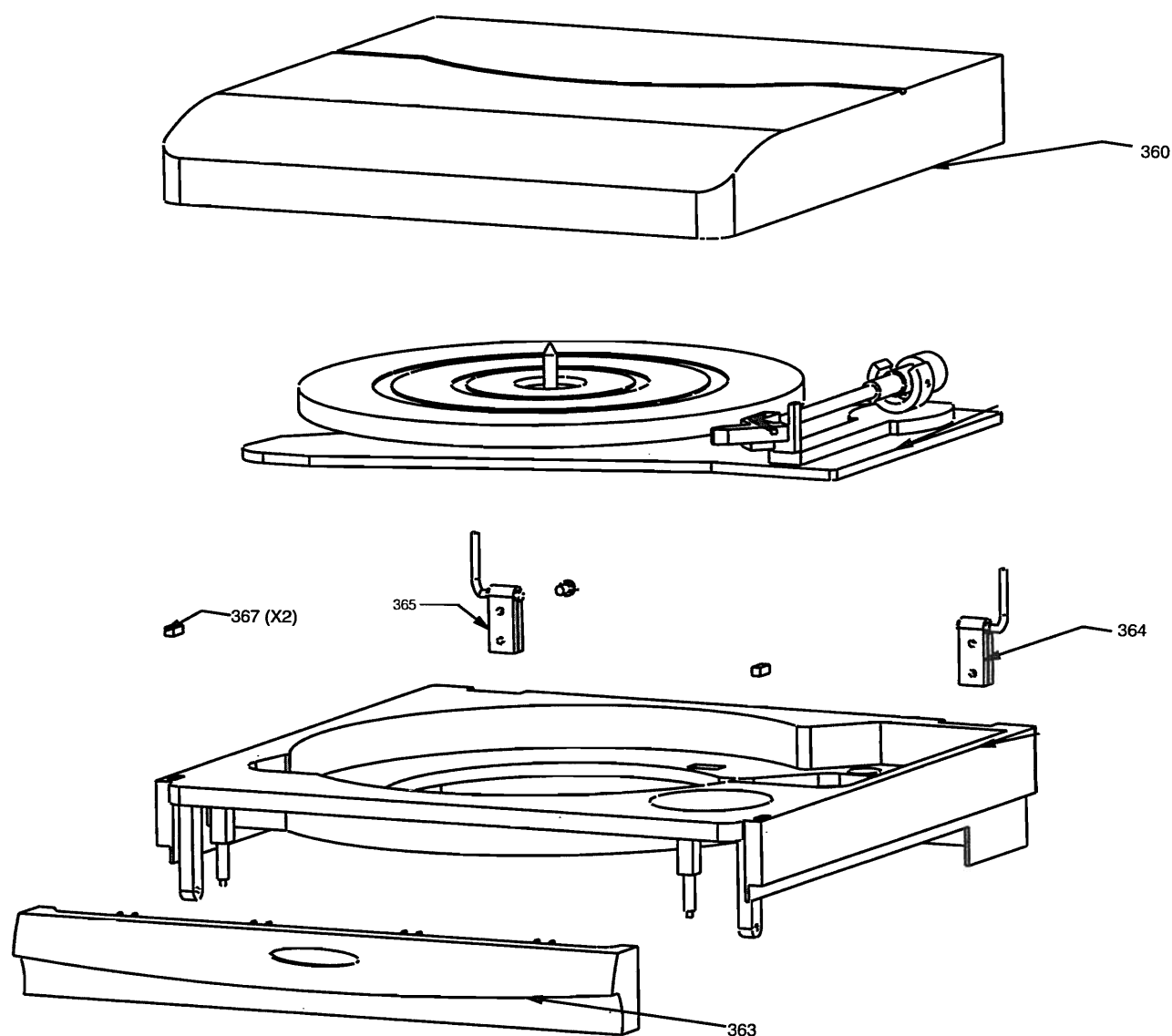
Nota: Somente as peças cujos códigos constam nesta lista são disponíveis para reposição.

Versão para AS675C
Versão para AS785C

Vista explodida



Vista explodida - seção do toca-discos



Nota 1: Somente as peças cujos códigos constam nesta lista são disponíveis para reposição.

Nota 2: Para as peças mecânicas utilizadas no toca-discos, consultar manual do DL-40.

Nota 3: Para as peças mecânicas utilizadas no CD Changer, consultar manual do CDC3.

Lista de Peças Mecânicas

POS.	DESCRIÇÃO	CÓDIGO	AS675C	AS785C
	Caixa acústica montada	Ver Manual Específico		
	Transmissor de controle remoto	4822 219 10195	X	X
	Antena de AM	4822 303 50082	X	X
	Antena de FM	4822 303 50063	X	X
	Cabo de rede	4822 321 10249	X	X
	Suporte do soquete de rede	4822 402 10288	X	X
239	Espaçador de aço	4822 466 93148	X	X
257	Tampa da gaveta do CDC3	4822 442 01009	X	X
261	Logotipo Philips	4822 459 11086	X	X
276	Botão de volume	4822 410 11252	X	X
277	Mola	4822 492 51374	X	X
291	Conjunto dos botões do cassete esquerda	4822 410 11253	X	X
294	Conjunto dos botões do cassete direita	4822 410 11254	X	X
297	Janela acrílica do display	4822 450 10354	X	
		4822 450 10368		X
308	Porta cassete	4822 443 10173	X	X
312	Botão Mic Level	4822 410 10775	X	X
318	Amortecedor	4822 529 10322	X	X
326	Mola	4822 492 11049	X	X
358	Pé plástico	4822 462 40683	X	X
360	Tampa acrílica do toca-discos	4822 462 71935	X	X
363	Parte frontal do toca-discos	4822 459 04647	X	X
364	Dobradiça direita	4822 401 11706	X	X
365	Dobradiça esquerda	4822 401 11707	X	X
367	Pé de borracha	4822 462 41656	X	X
370	Gabinete frontal	4822 459 04648	X	
		4822 459 04646		X
371	Conj. botões Program	4822 410 11208	X	
		4822 410 11245		X
372	Botão Disc	4822 410 10777	X	X
373	Conj. botões ST / PL / OPE	4822 410 11209	X	
		4822 410 11246		X
374	Conj. botões Jazz / Rock	4822 410 11255	X	X
375	Conj. botões Class / Pop	4822 410 11256	X	X
376	Lente DSC	4822 450 10206	X	X
377	Conj. botões Prog / Tun	4822 410 11257	X	
		4822 410 11251		X
378	Conj. botões Clock / Pre	4822 410 11258	X	
		4822 410 11248		X
379	Botão Power	4822 410 10784	X	
		4822 410 11249		X
380	Conj. botões Source	4822 410 11259	X	X
381	Tampa plástica	4822 442 01011	X	X
382	Tampa do cassete A	4822 443 10749	X	
		4822 443 10748		X
383	Tampa do cassete B	4822 443 10751	X	X
384	Lente da porta do cassete A	4822 450 10207	X	X
385	Lente da porta do cassete B	4822 450 10208	X	X
386	Guia de luz DSC	4822 466 11341	X	X
387	Botão DBB / Incredible Sound	4822 410 10787	X	X
388	Guia de luz do seletor do CDC	4822 380 10202	X	X
5280	Transformador de rede	4822 146 10755	X	
		4822 146 10633		X

Service
Service
Service

Service Manual

1.0 TUNER

A unidade de sintonia é formada basicamente pelo circuito integrado IC7101 (TEA 5757H/V1), que possui todos os cicuitos necessários para o processamento AM/FM, Stereo Decorder e Sintonizador.



1.1 Processamento de FM

O sinal RF-FM aplicado na entrada do amplificador de RF-FM, pino 43 do IC7101.

O amplificador de RF é sintonizado através do circuito 7102, 6131, 5131, conectando no pino 3 do IC711. A sintonia do amplificador de RF varia de acordo com a variação de tensão de sintonia. O sinal de RF selecionado é misturado com o sinal do oscilador no misturador de FM (FM mixer).

O oscilador está conectado no pino 5 do IC e funciona baseado na característica do diodo varicap 6130. A frequência do oscilador varia de acordo com a tensão no cátodo do diodo. O controle da frequência do oscilador é feito através do IC, pino 8.

A informação retirada deste pino é aplicada no circuito FM-RF e FM oscilador.

O sinal de saída do misturador é retirado via pino 39, passa pelo ressonador 5109 (FI-FM = 10,7MHz) retornando ao IC via pino 37. Esta é a entrada do amplificador de FI.

O sinal do IC via pino 35, passa pelo filtro 5110, sintonizado em 10,7MHz e retorna ao pino 33 do IC, para o segundo amplificador de FI. O sinal de saída deste amplificador é aplicado no detetor de FM.

O discriminador encontra-se conectado no pino 18 (5120). O sinal detetado de FM é retirado do IC via pino 10.

Após passar pelo circuito Birdy o sinal FM retorna ao pino 11 do IC. O sinal de FM decodificado é retirado do IC via pinos 14 e 15.

No IC o sinal M/St é selecionado no stereo decoder e enviado através do pino 24 para o microcontrolador no painel Front. Quando um sinal forte é enviado através do microprocessador o led do display acenderá indicando Stereo', quando for mono permanecerá apagado.

As informações de banda (AM/FM), frequências e mono/stereo são enviadas pelo microcontrolador via linhas de Clock, Data e Write-enable, pinos 27,28 e 29 do IC7101. Essas informações são processadas internamente pelo rádio.

1.2 PROCESSAMENTO DE AM

O sinal de AM é captado via antena loop.

O diodo varicap 6105 sintoniza a entrada do amplificador de RF de AM. A tensão de controle aplicada no cátodo do 6105 é retirada do oscilador de AM.

O sinal de RF de AM selecionado é aplicado no pino 2 do IC. Esta é a entrada do amplificador de RF para AM. Este amplificador possui um AGC interno. Após ser amplificado o sinal de RF AM é aplicado no misturador de AM. Neste circuito sinal de RF-AM é misturado com a informação do oscilador local de AM. O sinal resultante, (FI-AM) é retirado do IC via pino 40. Após passar pelo filtro de FI (5111) o sinal retorna ao IC (pino 41), para entrada do amplificador de FI de AM.

Depois de amplificado o sinal em FI-AM é aplicado no detetor AM. O sinal detectado de AM é retirado do IC no pino 10, passa pelo birdy e retorna ao IC no pino 11.0

sinal passa direto pelo stereo decoder para ser retirado pelos pinos 14 e 15 do IC.

O oscilador de AM opera baseado na característica do diodo varicap 6105. Ao variar a tensão no cátodo do diodo varia a frequência do oscilador.

LISTA ELÉTRICA

DIVERSOS

1101	4822 267 31505	SOQ. (2 PINOS) ANT AM
1102	4822 267 10283	SOQ. COAXIAL 75Ω ANT FM

CAPACITORES

2106	4822 125 60101	VARIÁVEL 3-11PF
2155	4822 125 60101	VARIÁVEL 3-11PF

RESISTORES

3142	4822 100 11163	POTENC. LINEAR 100kΩ
------	----------------	----------------------

BOBINAS

5102	4822 157 71634	RF - COIL MW
5109	4822 242 70665	FILTRO CERAM. 10.7MHZ
5110	4822 242 70665	FILTRO CERAM. 10.7MHZ
5111	4822 157 60511	AM-IF FILTRO 450KHZ
5112	4822 157 71637	AM-IF FILTRO 450KHZ
5120	4822 242 82065	RESSONADOR CER.
5120	4822 242 10251	RESSONADOR CER.
5121	4822 242 10261	QUARTZ 75KHZ
5123	4822 157 60517	OSC. COIL MW
5130	4822 156 30947	RF - COIL 1.5T
5131	4822 156 30947	RF - COIL 1.5T

DIODOS

6103	4806 130 37078	1N4148
6104	4806 130 37078	1N4148
6105	4822 130 83075	HN1V02H. VARICAP.
6107	4822 130 34488	BZX79-C11
6130	4822 130 82833	1SV228
6131	4822 130 82833	1SV228

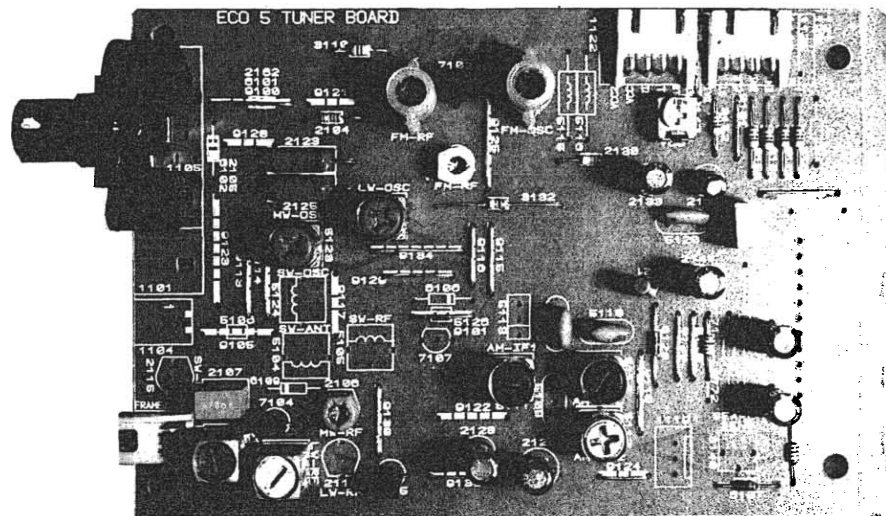
TRANSISTORES

7102	4806 130 47337	2SA838B
7104	4806 130 47332	BC338-40
7105	4806 130 47332	BC338-40
7109	4806 130 47269	BC858B
7111	4806 130 47321	BC848C
7122	4806 130 47321	BC848C
7124	4806 130 47321	BC848C

CIRCUITOS INTEGRADOS

7101	4822 209 90924	TEA575H/V1
------	----------------	------------

Obs: Materias Standard como capacitores, resistores e etc, devem ser os de uso normal em nossa linha de aparelhos.



Especificações Técnicas

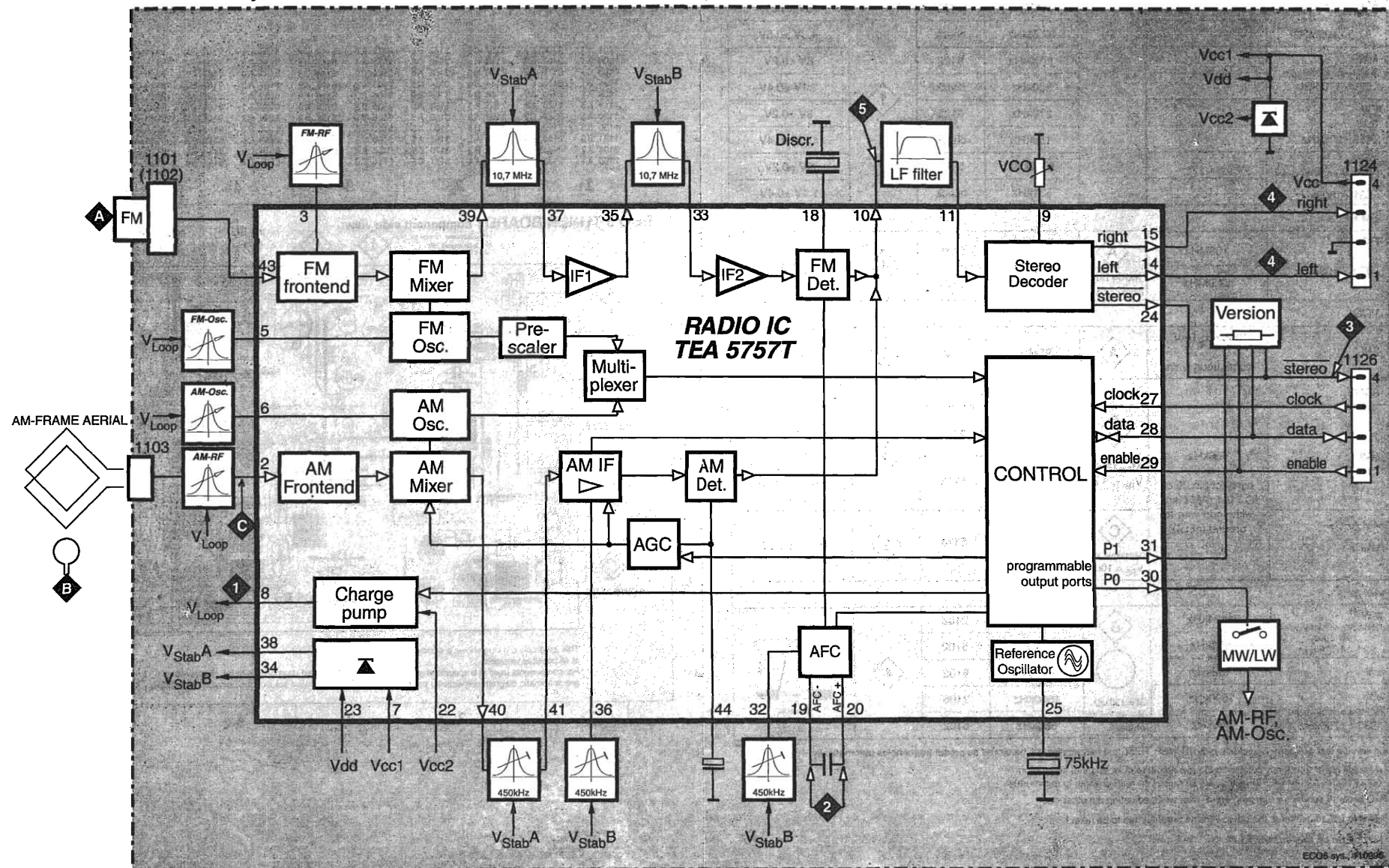
FM

Range de Sintonia 87,5 MHz - 108MHz
 Grid 50KHz
 IF 10,7MHz
 Entrada de Antena 7552 coaxial
 Sensibilidade (s/n=26 dB) 7µV
 Distorção (RF= 1µV / ΔF=75KHz) 3%(tip 2%)
 Rejeição de FI >60dB
 Rejeição de Imagem <25db

AM

Range de Sintonia 530KHz - 1700KHz
 Grid 10 KHz
 IF 450 KHz +/- 1KHz
 Sensibilidade (s/n 26 dB) 4,0mV/M
 Distorção (RF=1mV, m = 80%) < 5% (tip. 3%)
 Rejeição FI > 28 dB

**TUNER BOARD
ECO 5 systems**



TUNER ADJUSTMENT TABLE (ECO5 FM/MW- and FM/MW/LW - versions with AM-frame aerial)

Waverange	Input frequency	Input	Tuned to	Adjust	Output	Scope/Voltmeter
VARICAP ALIGNMENT						
FM 87.5 - 108MHz			108MHz	5130	1	8V ±0.2V
			87.5MHz	check		4.3V ±0.5V
MW FM/AM-version, 10kHz grid 530 - 1700kHz			1700kHz	5123	1	8V ±0.2V
			530kHz	check		1.1V ±0.4V
LW 153 - 279kHz			279kHz	5122	1	8V ±0.2V
			153kHz	check		1.1V ±0.4V
MW FM/MW/LW- and FM/MW-version (9kHz grid) 531 - 1602kHz			1602kHz	5123	1	8V ±0.2V
			531kHz	check		1.1V ±0.4V
FM RF						
FM 87.5 - 108MHz	108MHz	A	108MHz	2155	4	MAX
	87.5MHz	mod-1kHz Δf=±22.5kHz	87.5MHz	5131		
VCO						
FM	98MHz, 1mV continuous wave	A	98MHz	3142	3	152kHz ±1kHz ¹⁾
AM IF						
MW	450kHz connect pin 26 of IC 7101 (AM Osc.) with short wire to ground (pin 4)	C	IC 7101 36 100nF	5111	4	
		C	IC 7101 40 100nF see remark 2)	5112		
AM AFC		C		5114	2	0 ± 2 mV DC
AM RF³⁾						
MW⁴⁾ FM/MW/LW- and FM/MW-version (9kHz grid) 531 - 1602kHz	1494kHz	B	1494kHz	2106	4	
	558kHz		558kHz	5102		
LW	198kHz	B	198kHz	5103	4	
	1500kHz		1500kHz	2106		
MW FM/AM-version, 10kHz grid 530 - 1700kHz	1500kHz	B	1500kHz	2106	4	
	560kHz		560kHz	5102		

Use service test program. By selecting the TUNER TEST test frequencies will be stored as preset frequencies automatically.

1) If sensitivity of frequency counter is too low adjust to max. channel separation (input signal: stereo left 90% + 9%, adjust output on right channel to minimum)

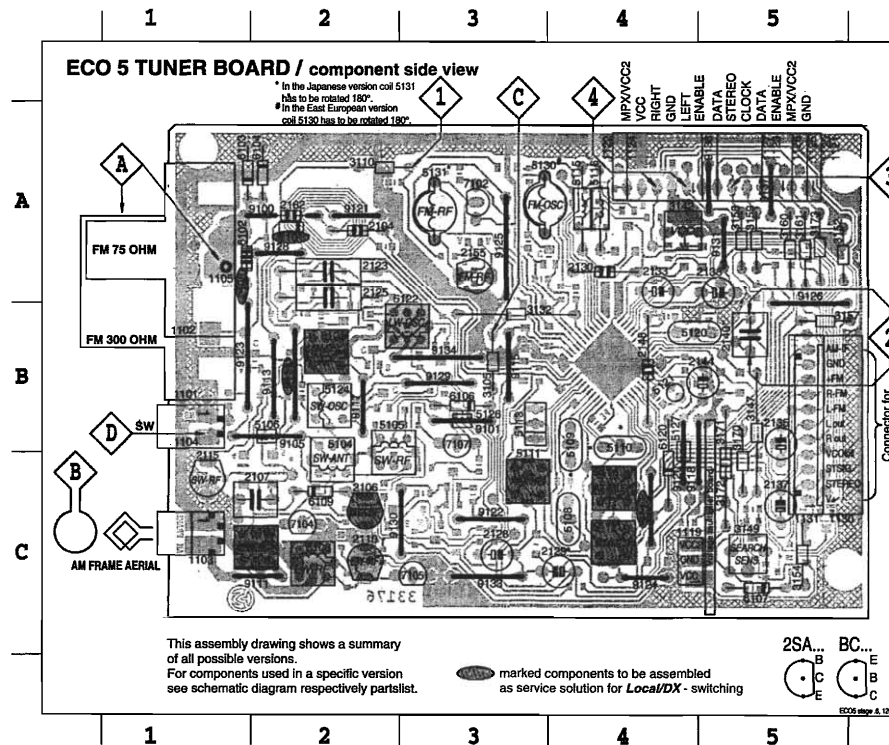
2) RC network serves for damping the IF-filter while adjusting the other one.

3) For AM RF adjustments the original frame antenna has to be used!

4) MW has to be aligned before LW.

↑ Repeat

1101 A1	2106 C2	2137 C5	3147 B5	3172 C5	5112 C4	5127 B4	7102 A3	9117 B2	9129 B3
1102 A1	2107 C2	2138 A5	3149 C5	3173 A5	5113 B3	5130 A3	7104 C2	9118 B4	9130 C3
1103 C1	2110 C2	2140 B5	3152 A5	5102 C2	5114 C4	5131 A3	7105 C3	9119 C4	9131 A5
1104 B1	2115 C1	2144 B5	3154 C5	5103 C2	5115 A4	6101 A2	7107 B3	9120 B4	9133 C3
1105 A1	2123 A2	2148 B4	3157 B5	5104 C2	5116 A4	6102 A1	9100 A2	9121 A2	9134 B3
1119 C5	2125 A2	2155 A3	3158 A5	5105 B2	5120 B4	6103 A1	9101 B3	9122 C3	9136 A5
1120 A5	2128 C3	2162 A2	3159 A5	5106 B2	5121 B4	6104 A2	9105 B2	9123 B1	9137 A5
1130 B5	2129 C4	3105 B3	3160 A5	5108 C4	5122 B3	6105 B3	9111 C2	9124 C4	
1131 B5	2130 A4	3110 A2	3161 A5	5109 B4	5123 B2	6107 C5	9113 B2	9125 A3	
2104 A2	2133 A4	3132 B3	3170 C5	5110 B4	5124 B2	6109 C2	9114 B2	9126 B5	
2105 A1	2135 B5	3142 A4	3171 C5	5111 C3	5126 B3	6120 C4	9115 B3	9128 A2	



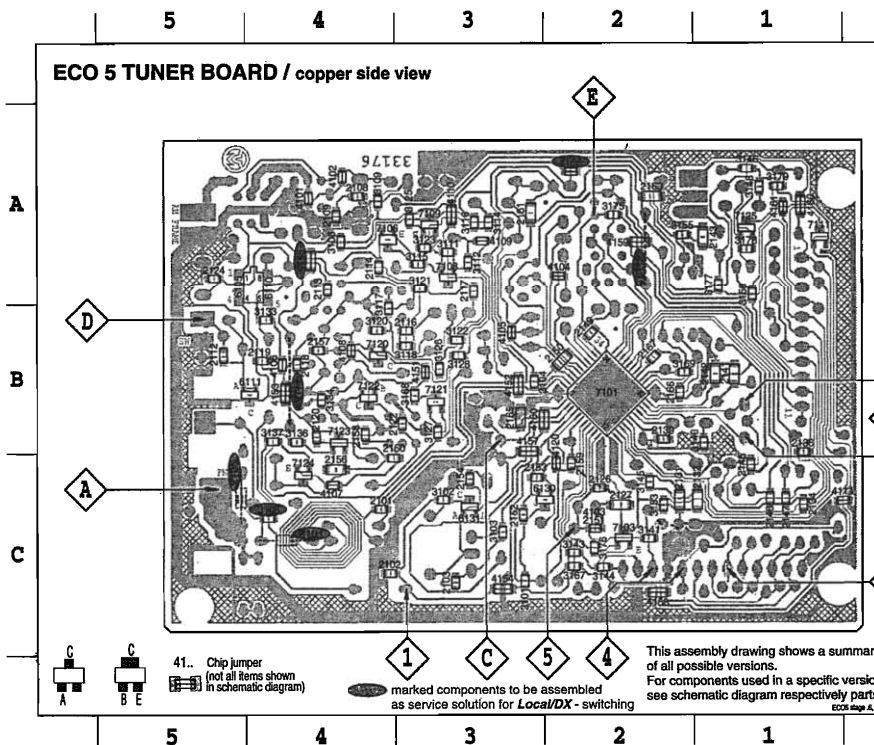
This assembly drawing shows a summary of all possible versions. For components used in a specific version see schematic diagram respectively partlist.

marked components to be assembled as service solution for Local/DX - switching

2SA... BC...
B E
C B
E C

ECO5 page A. 12/198

2101 C4	2119 B4	2141 B1	2154 C3	3101 C3	3116 A3	3133 B4	3153 C2	4101 A4	4120 C2	4160 A1	7109 A3
2102 C4	2120 B4	2142 B1	2156 C4	3102 C3	3117 B4	3134 B4	3155 A2	4102 A4	4150 B2	4161 A1	7111 A1
2103 C3	2122 B3	2143 A1	2157 B4	3103 C3	3118 B3	3136 B4	3156 A1	4103 C2	4151 B3	6105 A4	7120 B4
2108 A4	2124 A5	2145 C1	2158 B4	3104 B3	3120 B4	3137 B4	3167 C2	4104 A2	4152 B3	6110 A4	7121 B3
2109 A4	2126 C2	2146 C1	2159 C2	3106 C4	3121 A3	3140 B1	3168 B3	4105 B3	4153 B4	6111 B4	7122 B4
2112 B5	2127 C2	2147 C1	2160 C4	3108 A4	3122 B3	3141 C2	3169 B2	4106 B4	4154 C3	6130 C2	7123 B4
2113 A4	2131 C2	2149 B2	2161 A3	3109 A4	3123 A3	3143 C2	3175 A2	4107 C4	4155 A4	6131 C3	7124 C4
2114 A4	2132 C1	2150 B2	2163 A2	3111 A3	3125 A3	3144 C2	3176 C2	4108 B4	4156 A2	7101 B2	7125 A1
2116 B3	2134 C1	2151 C2	2165 B3	3112 A3	3126 B3	3145 C2	3177 A1	4109 A3	4157 B3	7103 C2	
2117 A3	2136 B1	2152 C3	2166 B2	3114 A3	3127 B3	3146 A1	3178 A1	4110 A3	4158 C2	7106 A4	
2118 B4	2139 B2	2153 C3	2167 B2	3115 A3	3128 B3	3148 A1	3179 A1	4111 C1	4159 A2	7108 A3	

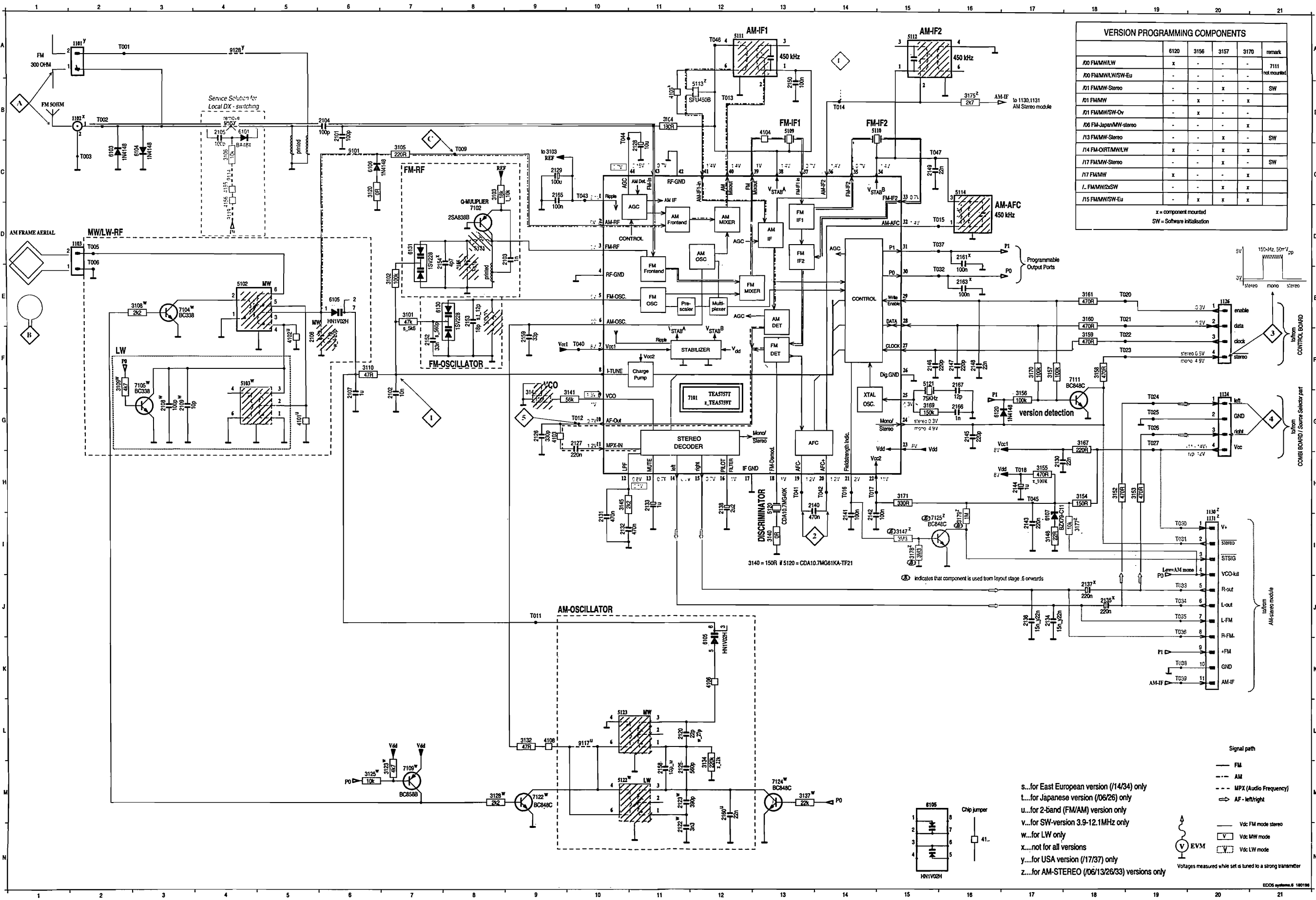


This assembly drawing shows a summary of all possible versions. For components used in a specific version see schematic diagram respectively partlist.

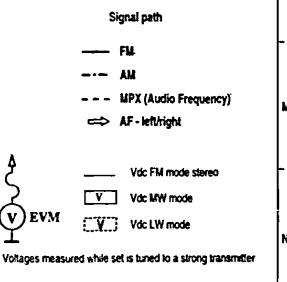
marked components to be assembled as service solution for Local/DX - switching

ECO5 page A. 12/198

TUNER BOARD ECO5 / Systems



s...for East European version (1/14/34) only
 t...for Japanese version (06/26) only
 u...for 2-band (FM/AM) version only
 v...for SW-version 3.9-12.1MHz only
 w...for LW only
 x...not for all versions
 y...for USA version (1/7/37) only
 z...for AM-STEREO (06/13/26/33) versions only



SÍMBOLO	PINO	DESCRIÇÃO
RIPPLE	01	RIPPLE CAPACITOR PIN
AM-RFI	02	AM-RF INPUT
FM-RF _o	03	PARALLEL TUNED FM-RF CIRCUIT TO GROUND
SUBGND	04	SUBSTRATE AND RF GROUND
FM-OSC	05	PARALLEL TUNED FM-OSCILATOR CIRCUIT TO GROUND
AM-OSC	06	PARALLEL TUNED AM-OSCILATOR CIRCUIT TO GROUND
V _{cc1}	07	POSITIVE SUPPLY VOLTAGE
TUNE	08	TUNING OUTPUT CURRENT
VCO	09	VOLTAGE CONTROLLED OSCILLATOR PIN
AF _o	10	AM/FM AF OUTPUT (OUTPUT IMPEDANCE TYPICAL 5K Ω)
MPX	11	INPUT FOR STEREO DECODER (INPUT IMPEDANCE TYPICAL 150K Ω)
LPF	12	PIN FOR LOOP-LITER
MUTE	13	MUTE PIN
AF-LO	14	LEFT CHANNEL OUTPUT (OUTPUT IMPEDANCE TYPICAL 4.3K Ω)
AF-RO	15	RIGHT CHANNEL OUTPUT (OUTPUT IMPEDANCE TYPICAL 4.3K Ω)
AFC-NEG	16	PILOT DETECTOR FILTER PIN
AFC-POS	17	GROFUND OF IF, DETECTOR FILTER AND MPX STAGES
BUS-CLOCK	18	CERAMIC DISCRIMINATOR PIN
DGND	19	NEGATIVE OUTPUT OF THE AFC
FM-DEM	20	POSITIVE OUTPUT OF THE AFC
IFGND	21	FIELD-STRENGTH INDICATOR
INDICADOR	22	SUPPLY VOLTAGE FOR TUNING
MO-ST	23	SUPPLY VOLTAGE FOR DIGITAL CIRCUITS
PILFIL	24	PIN FOR MONO/STEREO AND TUNING INDICATION
V _{cc2}	25	CRYSTAL INPUT
V _{DD}	26	DIGITAL GROUND
XTAL	27	CLOCK INPUT OF THE BUS
DATA	28	DATA INPUT/OUTPUT OF THE BUS
WRITE-ENABLE	29	WRITE-ENABLE INPUT OF THE BUS
P0	30	PROGRAMMABLE OUTPUT PORT (P0)
P1	31	PROGRAMMABLE OUTPUT PORT (P1)
AFC-AM	32	PIN FOR 450KHz LC-CIRCUIT
FM-IF _{1o}	33	SECOND FM-IF INPUT (INPUT IMPEDANCE TYPICAL 330 Ω)
VSTABA	34	INTERNAL STABILIZED SUPPLY VOLTAGE (B)
FM-IF _{2I/O}	35	FIRST FM-IF OUTPUT (OUTPUT IMPEDANCE TYPICAL 330 Ω)
AM-IF _{2I/O}	36	INPUT/OUTPUT TO IFT; OUTPUT: CURRENT SOURCE
FM-IF _{1I}	37	FIRST FM-IF INPUT (INPUT IMPEDANCE TYPICAL 330 Ω)
VSTABA	38	INTERNAL STABILIZED SUPPLY VOLTAGE (A)
FM-MIXER	39	OUTPUT TO CERAMIC FILTER (OUTPUT IMPEDANCE TYPICAL 330 Ω)
AM-MIXER	40	OPEN-COLLECTOR OUTPUT TO IFT
AM-IF 1I	41	INPUT FROM IFT OR CERAMIC FILTER (INPUT IMPEDANCE TYPICAL 3K Ω)
RFGND	42	FM-RF GROUND
FM-RFI	43	FM-RF AERIAL INPUT (INPUT IMPEDANCE TYPICAL 50 Ω)
AGC	44	AGC CAPACITOR PIN

Service Service Service

Service Manual

Simple Karaoke (S.K.)

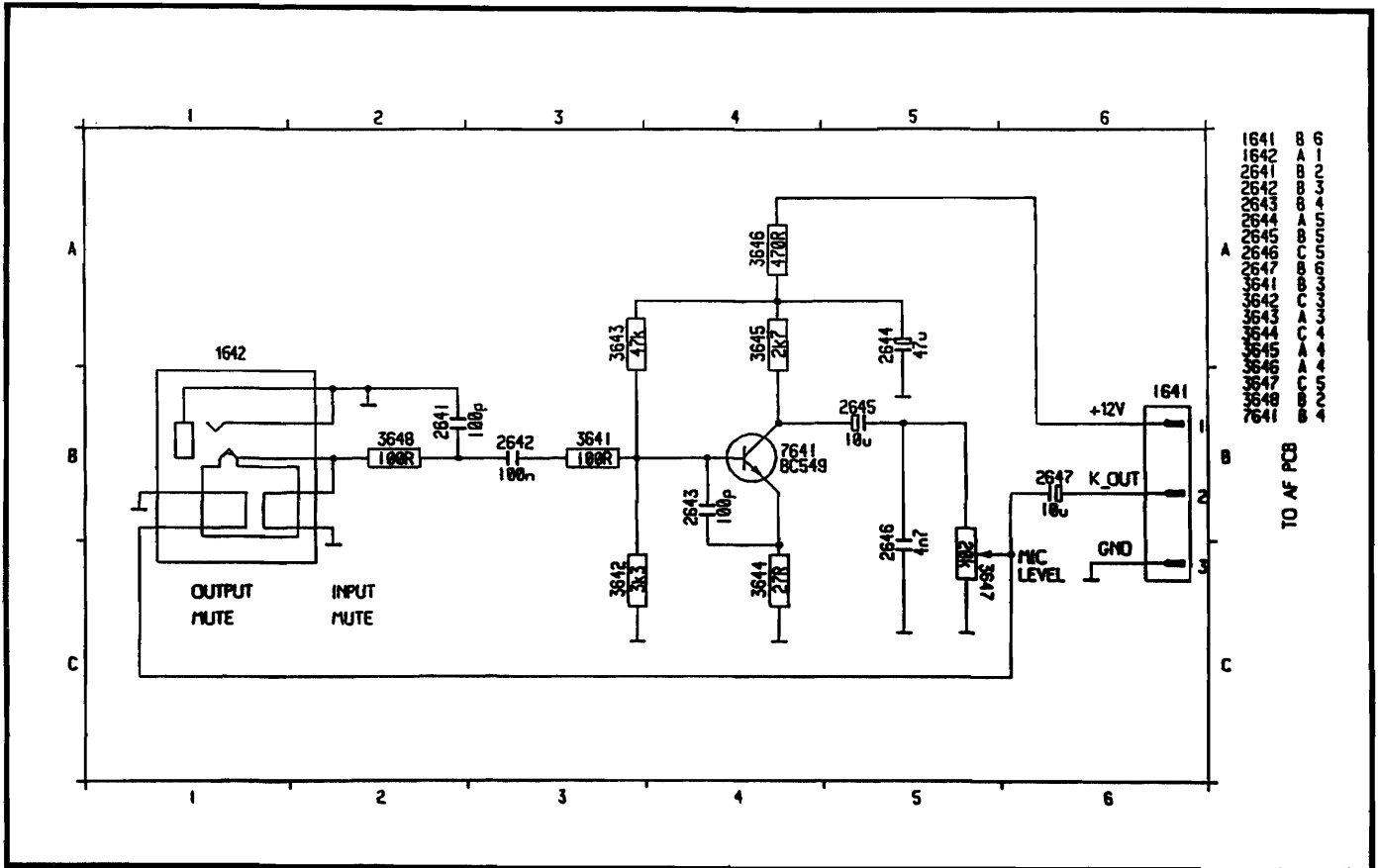
Descrição de Funcionamento

Ao conectarmos o microfone a função karaoke é acionada, e o sinal do microfone é injetado na base do transistor 7641 (BC 549) e amplificado em torno de 80 a 100 vezes. O nível de volume pode ser controlado pelo potenciômetro 3647 (20K).

O painel AF2 (vide manual: 4806 725 27020) é o que fornece a tensão de alimentação (12V).



DIAGRAMA ELÉTRICO



LISTA DE PEÇAS

POSIÇÃO	CÓDIGO	DESCRIÇÃO
1641	NÃO DISPONÍVEL	Sem condições de fornecimento
1642	4822 267 40898	Conector do MIC
3647	4822 101 21204	Potenciômetro - 20kΩ (MIC LEVEL)
7641	4806 130 47045	Transistor - BC 549

Obs: Materias Standard como capacitores, resistores e etc, devem ser os de uso normal em nossa linha de aparelhos.

Service
Service
Service

Service Manual

MTF (DECK)

O circuito de tape de um aparelho é responsável pela reprodução de fitas magnéticas, normalmente cassetes.

Temos como elementos básicos de um tape:

- Cabeça reprodutora / gravadora;
- Pré-amplificador de reprodução mais equalização;
- Chave seletora de funções;
- Pré-amplificador de gravação mais equalização;
- Circuito de apagamento;
- Cabeça apagadora;
- Circuito de polarização (BIAS)



Reprodução e Equalização

Canal Right do Deck A: Quando a tecla play é acionada, o sinal da fita magnética é induzido na cabeça R(Right). Este sinal muito fraco é injetado no pino 10 do amplificador operacional AN7318S (7711a), para ser amplificado e retirado no pino 13, indo para o pré-amplificador no painel AF, através do capacitor de acoplamento 2715

Há uma malha de realimentação fixa (R 3742) para manter o nível de saída o mais constante possível, e outra para equalização [R(3745) C(2747)]. Ainda temos como filtro passa-baixa o circuito R(3736) C (2741)

Quando o tape está em modo high speed o transistor BC548C (7710) satura, curto-circuitando o resistor 3747 Com isso o nível de sinal aumenta para compensar as altas frequências.

O mesmo se aplica para o canal Left e para os canais do deck B

IC AN7318S

ALC .O circuito do ALC (Automatic Level Control) permite fazer gravações com um nível médio de sinal que pode vir de uma emissora de rádio (AM/FM), ou de um microfone O ALC tem como entradas os pinos 3 e 14, esse bloco tem como função controlar o sinal de saída (pino 4 e 13), isto é, evitar que esse sinal varie

Para que ocorra o controle é montado no pino 2 do IC um filtro LC, que controla o nível de condução do sinal de saída para os dois amplificadores do IC

CH 1 (7711b) e CH 2 (7711a) O conjunto formado pelos amplificadores internos CH 1 (pinos 4 e 6), CH 2 (pinos 11 e 13) e os resistores variáveis, é responsável por controlar o ganho do IC.

RF (Ripple Filter): O RF (pino 15) tem como função bloquear a passagem do ripple do Vcc (pino 16) para que esse não interfira no sinal de saída.

Gravação

Canal Right do Deck B: quando é acionado, a chave 1707 muda de ser estado inicial (reprodução) para gravação. O sinal que entra, pinos 5 e 6 (conector 1709) é muito baixo e precisa ser amplificado (AN7318S), após a amplificação o sinal como na reprodução passa por um capacitor de acoplamento (2719).

A fita, então, é magnetizada através do GAP. A largura do GAP tem que ser tal, para que este consiga magnetizar a fita e ler as frequências gravadas (reprodução)

Há entre os pinos 11 e 13 um circuito de realimentação (R 3721).

O mesmo é válido para o outro canal.

Apagamento AC

Como já mencionado quando a tecla Rec é acionada as chaves do circuito mudam para o modo de gravação.O sinal vai para o transformador (5701), chegando na cabeça gravadora com um sinal em torno de 30V e 70KHz de

frequência, procurando "desordenar" as partículas o máximo possível, para que se obtenha um sinal médio próximo a zero

Bias

O Bias (polarização) tem como função reduzir a distorção a níveis aceitáveis e aumentar a relação sinal/ruído. Nos aparelhos AS 660C e AS665C o Bias utilizado é AC.

Bias AC

É um sinal de corrente alternada, com frequência entre 75K e 100KHz, misturando ao sinal a ser gravado, de modo a obter uma relação linear entre a entrada e saída do sistema, além de um baixo nível de ruído Essa corrente é fornecida por um oscilador interno ao gravador. Esse oscilador é realimentado positivamente e fornece tanto a corrente para a cabeça gravadora quanto para a cabeça apagadora

Quando o deck B é acionado pela chave seletora 1703 uma tensão de 12V chega ao primário (parte C) do transformador 5701 onde é gerado um pequeno pulso. Através dos circuitos LC (5701, 2723) e RC (3708; 2722) que reduzem a ondulação para se obter um sinal um pouco mais constante, esse pulso chega até a cabeça apagadora para desmagnetizar a fita. Ao mesmo tempo esse sinal é induzido no primário (parte D) do transformador onde é de novo um pulso pequeno e todo o processo se repete até o pulso atingir a tensão máxima (12V), nesse momento toda a fita é polarizada

A função do par de capacitores 2722 e 2721 é dividir a tensão para que o transistor possa ser saturado

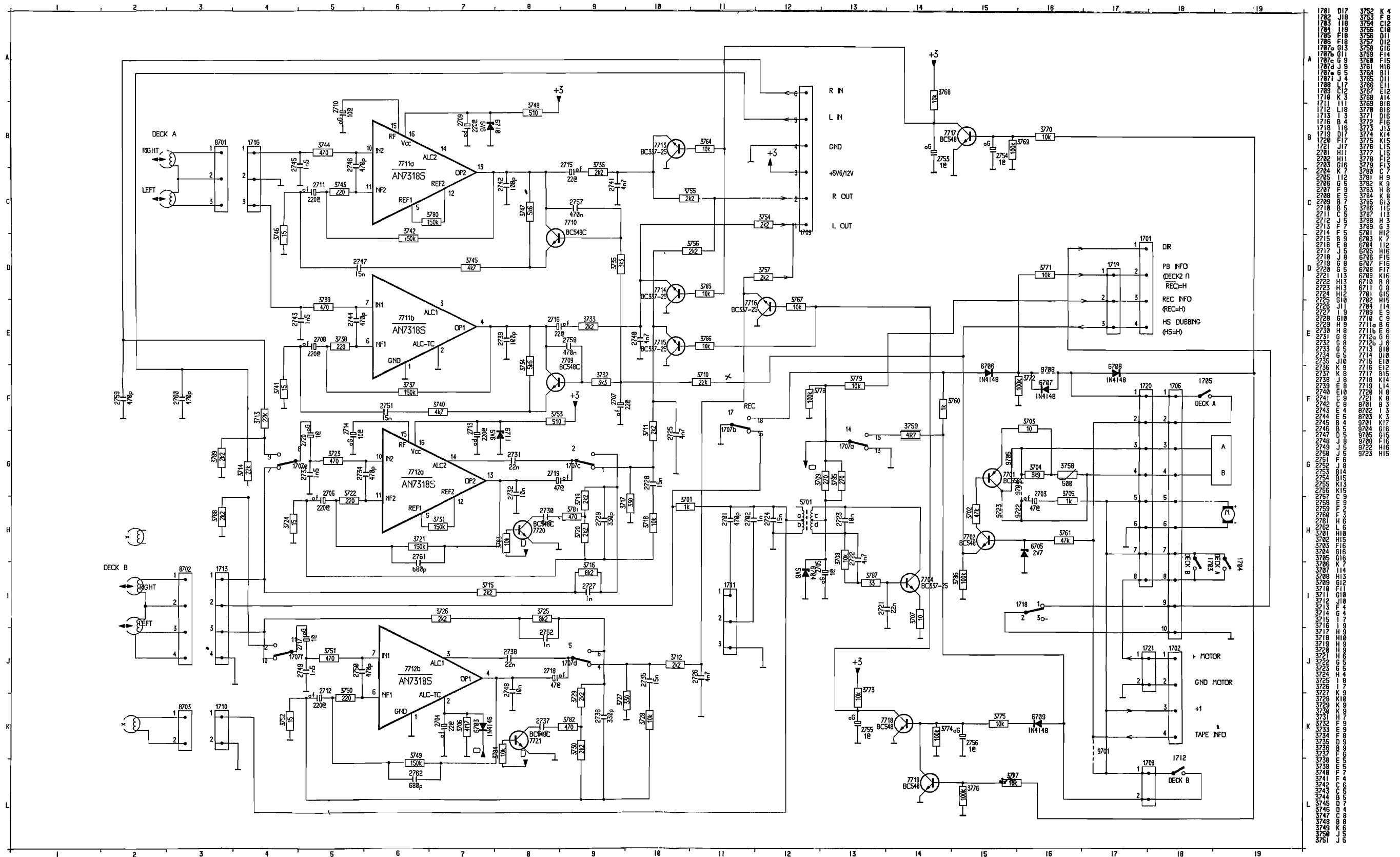
High Speed

Para acionarmos a função high speed os decks A e B devem estar funcionando para que a tensão atinja a base do transistor 7702, mas para o micro poder ler a informação que chega do tape e liberar a função high speed A chave de record deve estar acionada, pois deve-se ter tensão no pino 3 (rec info) do conector 1701. Com isso não temos tensão no emissor e os dois transistores saturarão, e a função high speed é acionada.

HARD	SOFT	HI SPEED	CONDIÇÕES
0	0	0	Transistores cortados - normal (B)
0	1	0	Transistores cortados - normal (B)
1	0	1	Transistores saturados - HS
1	1	0	Transistores cortados - normal (B)

Mute

Quando alguma tecla é acionada o circuito de mute é ativado, cortando o sinal que vai para o alto-falante. Este circuito é formado por transistores, 7713 e 7714 (Deck A), 7715 e 7716 (Deck B).



1701	D17	3752	K 4
1702	J18	3753	K 5
1703	I19	3754	K 6
1704	H20	3755	K 7
1705	F18	3756	K 8
1706	F18	3757	K 9
1707	F18	3758	K 10
1708	F18	3759	K 11
1709	F18	3760	K 12
1710	F18	3761	K 13
1711	F18	3762	K 14
1712	F18	3763	K 15
1713	F18	3764	K 16
1714	F18	3765	K 17
1715	F18	3766	K 18
1716	F18	3767	K 19
1717	F18	3768	K 20
1718	F18	3769	K 21
1719	F18	3770	K 22
1720	F18	3771	K 23
1721	F18	3772	K 24
1722	F18	3773	K 25
1723	F18	3774	K 26
1724	F18	3775	K 27
1725	F18	3776	K 28
1726	F18	3777	K 29
1727	F18	3778	K 30
1728	F18	3779	K 31
1729	F18	3780	K 32
1730	F18	3781	K 33
1731	F18	3782	K 34
1732	F18	3783	K 35
1733	F18	3784	K 36
1734	F18	3785	K 37
1735	F18	3786	K 38
1736	F18	3787	K 39
1737	F18	3788	K 40
1738	F18	3789	K 41
1739	F18	3790	K 42
1740	F18	3791	K 43
1741	F18	3792	K 44
1742	F18	3793	K 45
1743	F18	3794	K 46
1744	F18	3795	K 47
1745	F18	3796	K 48
1746	F18	3797	K 49
1747	F18	3798	K 50
1748	F18	3799	K 51
1749	F18	3800	K 52
1750	F18	3801	K 53
1751	F18	3802	K 54
1752	F18	3803	K 55
1753	F18	3804	K 56
1754	F18	3805	K 57
1755	F18	3806	K 58
1756	F18	3807	K 59
1757	F18	3808	K 60
1758	F18	3809	K 61
1759	F18	3810	K 62
1760	F18	3811	K 63
1761	F18	3812	K 64
1762	F18	3813	K 65
1763	F18	3814	K 66
1764	F18	3815	K 67
1765	F18	3816	K 68
1766	F18	3817	K 69
1767	F18	3818	K 70
1768	F18	3819	K 71
1769	F18	3820	K 72
1770	F18	3821	K 73
1771	F18	3822	K 74
1772	F18	3823	K 75
1773	F18	3824	K 76
1774	F18	3825	K 77
1775	F18	3826	K 78
1776	F18	3827	K 79
1777	F18	3828	K 80
1778	F18	3829	K 81
1779	F18	3830	K 82
1780	F18	3831	K 83
1781	F18	3832	K 84
1782	F18	3833	K 85
1783	F18	3834	K 86
1784	F18	3835	K 87
1785	F18	3836	K 88
1786	F18	3837	K 89
1787	F18	3838	K 90
1788	F18	3839	K 91
1789	F18	3840	K 92
1790	F18	3841	K 93
1791	F18	3842	K 94
1792	F18	3843	K 95
1793	F18	3844	K 96
1794	F18	3845	K 97
1795	F18	3846	K 98
1796	F18	3847	K 99
1797	F18	3848	K 100
1798	F18	3849	K 101
1799	F18	3850	K 102
1800	F18	3851	K 103

LISTA DE PEÇAS ELÉTRICAS

BOBINA

POS	CÓDIGO	DESCRIÇÃO
5701	4822 157 10371	100KHz OSC COIL

DIODOS

6703	4806 130 37078	1N4148
6705	4806 130 37314	BZX79-C2V7
6706	4806 130 37078	1N4148
6707	4806 130 37078	1N4148
6708	4806 130 37078	1N4148
6709	4806 130 37078	1N4148
6710	4822 130 34173	BZX79-C5V6
6711	4822 130 34173	BZX79-C5V6

TRANSISTORES

7701	4806 130 47050	BC558C
7702	4806 130 47039	BC548
7704	4806 130 47228	BC337-25
7709	4806 130 47042	BC548C
7710	4806 130 47042	BC548C
7713	4806 130 47228	BC337-25
7714	4806 130 47228	BC337-25
7715	4806 130 47228	BC337-25
7716	4806 130 47228	BC548
7717	4806 130 47039	BC548
7719	4806 130 47039	BC548
7720	4806 130 47042	BC548C
7721	4806 130 47042	BC548C

IC

7711	4822 209 32918	AN7318S
7712	4822 209 32918	AN7318S

Obs: Materias Standard como capacitores, resistores e etc, devem ser os de uso normal em nossa linha de aparelhos.

Service Service Service

Service Manual

CDC3

A unidade CDC3 contém o motor "slide" para deslocar horizontalmente o carrinho onde está montada a unidade ótica de três feixes.

Um outro motor, o do prato é responsável pelo giro da bandeja.

Uma chave chamada de "inner switch" detecta o início ou o fim de curso do carrinho que transporta a unidade de leitura (gaveta).

O foco do ponto de laser e posição deste sobre a trilha é controlado pelo atuador que desloca a parte superior da unidade (lente) verticalmente e horizontalmente. No diagrama em blocos é Track servo e o Focus servo.

O servo slide encarrega-se do controle do motor "slide" para deslocar corretamente a unidade através do disco.

A unidade fornece os sinais D1, D2 e D3 para o IC 7800 (SAA7378), que é o processador de controle também, e derivado de D1, D2 e D3 os sinais para o amplificador de HF e injetado no pino 15 (front end) do IC 7800.

A unidade fornece também os sinais R1 e R2 especificados para o servo controle através do IC 7800. O IC7800 é chamado de Digital Servo Processor e CD Decoder e gera sinais para controle do motor "slide", motor de foco, trilhagem, etc, através dos pinos 26, 27 e 28.

A interface interna ao IC recebe informações do micro através dos pinos 51, 52, 53 e 54.

Os sinais para o controle de foco, "slide" e trilhagem são aplicados nos ICs drivers 7806 e 7807 e estes fornecem a corrente necessária aos respectivos motores.

O IC 7800 recupera o sinal de áudio original do disco à partir do sinal de HF.

Internamente este IC também gera sinais de para controle do motor da bandeja.

O Data é transferido para o conversor D/A IC 7851, sincronizado por um sinal de clock (CLK) e o WS (Word select).

As informações referentes à display e sincronização são transferidas ao micro de controle do CD através das linhas Data e Clock. A CPU envia também o sinal de Reset para o IC 7800 via pino 57.



Conversor Digital/ Analógico (DAC)

O Data digital é retirado via pino 45 do IC 7800 e aplicado no pino 3 do conversor D/A IC 7851 (TDA 1311). Este IC fornece tensão na sua saída.

Os sinais de áudio retirados via 6 e 8 são então levados ao painel frontal.

PINAGEM DO IC 7851 (TDA 1311)

PINO	DESCRIÇÃO
1	ENTRADA DO BIT CLOCK
2	ENTRADA WORD SELECT
3	ENTRADA DO DATA
4	GND
5	ALIMENTAÇÃO +5V
6	SAÍDA DO CANAL ESQUERDO
7	NC -
8	SAÍDA DO CANAL DIREITO

Loader Control

Este cicuito controla o motor do carrousel e o motor da bandeja. É formado pelos ICs 7872 (HEF 4094BT) e 7871 (TDA 7073A).

Quando a gaveta é aberta, a bandeja é posicionada para que um disco seja inserido, sempre do lado direito. A bandeja pode girar para a direita ou para a esquerda, dependendo do número do disco que foi solicitado estar próximo da posição de inserção do disco, ou seja, a direita. Portanto o μ informa o controle (HEF4094BT) para que lado a bandeja deve girar e este por sua vez envia o sinal com a polaridade correta ao 7871 - 2A (TDA 7073A) que alimenta o motor executando a função.

O μ também informa o controle (HEF4094BT) para abrir e fechar a gaveta através do 7871.- 2B (TDA 7073A), girando o motor para direita ou esquerda.

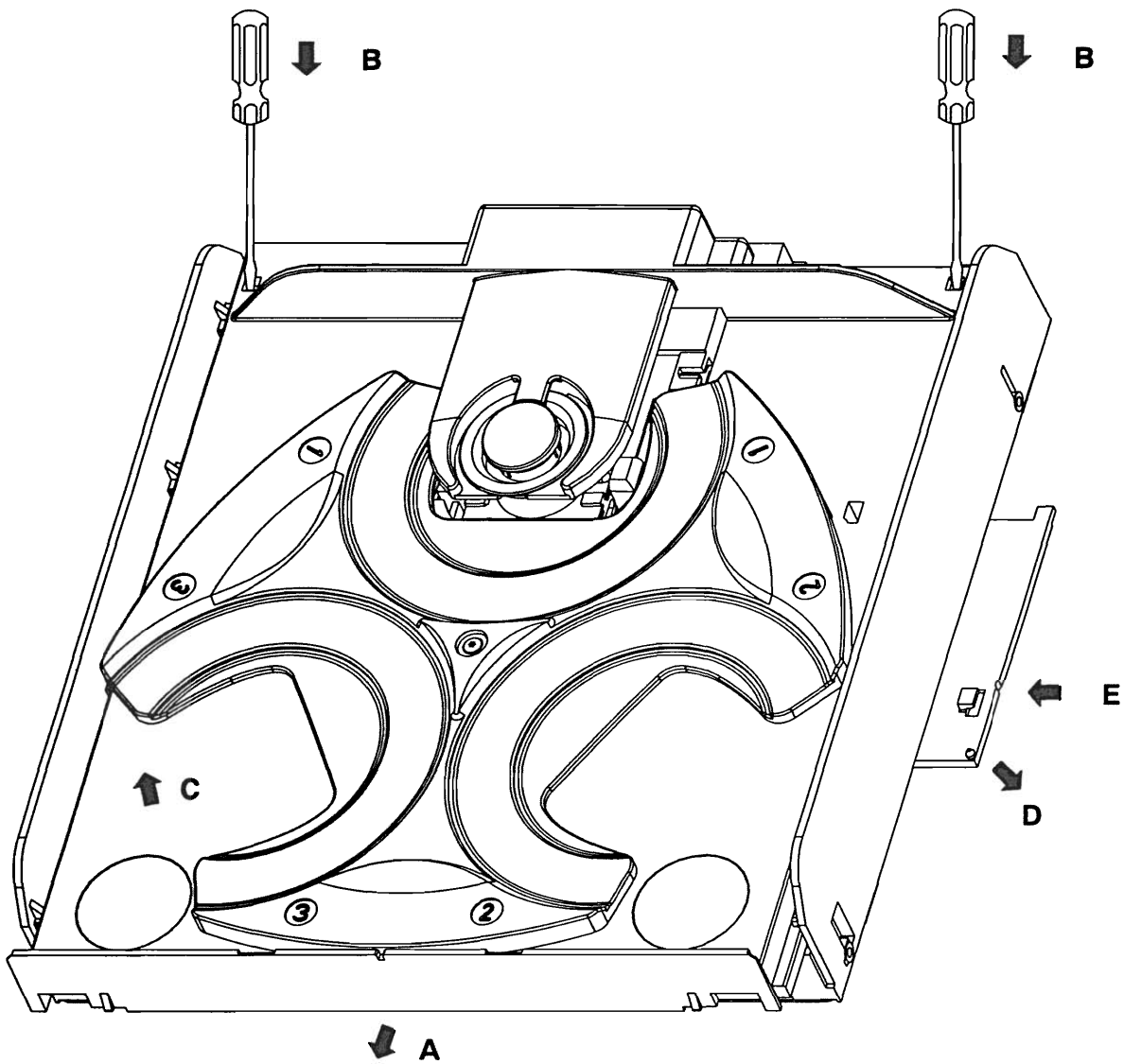
PINAGEM DO IC TDA7073A

PINO	DESCRIÇÃO	PINO	DESCRIÇÃO
1	ENTRADA NEGATIVA 1	9	SAÍDA POSITIVA 2
2	ENTRADA POSITIVA 1	10	GND 2
3	NC	11	NC
4	NC	12	SAÍDA NEGATIVA 2
5	Vp (+10V)	13	SAÍDA NEGATIVA 1
6	ENTRADA POSITIVA 2	14	GND 1
7	ENTRADA NEGATIVA 2	15	NC
8	NC	16	SAÍDA POSITIVA 1

LISTA ELÉTRICA		
LPD	CÓDIGO	DESCRIÇÃO
DIVERSOS		
1880	4822 276 13503	Chave "OPEN/CLOSE"
1881	4822 276 13503	Chave de posição do CDM
1882	4822 276 13503	Chave do corrossel
8002	4822 320 11313	Cabo flexível de 15 pinos
CRISTAL		
1810	4822 242 77095	Cristal 8,46MHz
DIODOS		
6871	4806 130 37078	1N4148
6872	4806 130 37078	1N4148
6873	4806 130 37078	1N4148
6874	4806 130 37078	1N4148
6875	4806 130 37048	BZX79-C5V1
TRANSISTORES		
7801	4822 130 40902	BF 240
7802	4806 130 47041	BC 548B
7803	4806 130 47050	BC 558B
7804	4806 130 47041	BC 548B
7805	4806 130 47041	BC 548B
7808	4806 130 47041	BC548B
7809	4806 130 47227	BC328-40
7874	4806 130 47041	BC548B
I.C.		
7800	4822 209 12752	SAA7378GP/M1
7806	4822 209 32852	TDA7073A/N2
7807	4822 209 32852	TDA7073A/N2
7851	4822 209 32421	TDA1311A/N2
7871	4822 209 32852	TDA7073A/N2
7872	5322 209 11306	HEF4094BT

Obs: Materias Standard como capacitores, resistores e etc, devem ser os de uso normal em nossa linha de aparelhos.

Instruções de Desmontagem



Desmontagem da gaveta

- A - Puxe a gaveta para fora
- B - Destrave a gaveta nos pontos indicados com o auxílio de uma chave de fenda
- C - Levante a gaveta para desmontá-la do chassis

Desmontagem da Placa Flexível

- D - Levante a placa para destravar o pino do fundo da placa
- E - Mova a placa para dentro para desmontá-la do fundo

Instruções de Desmontagem

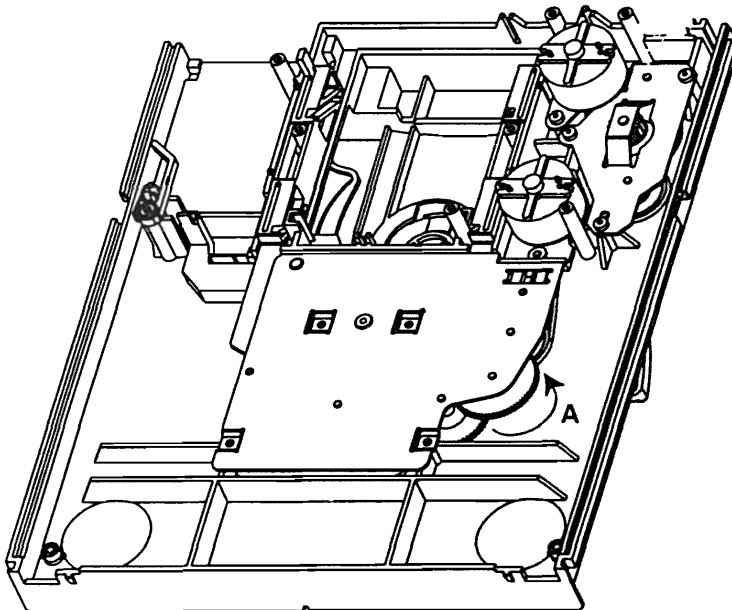
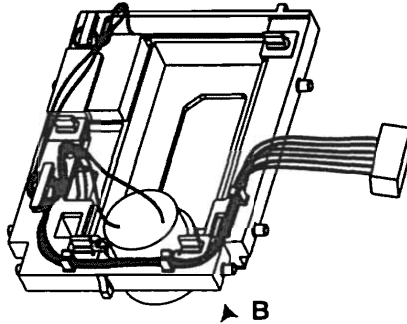
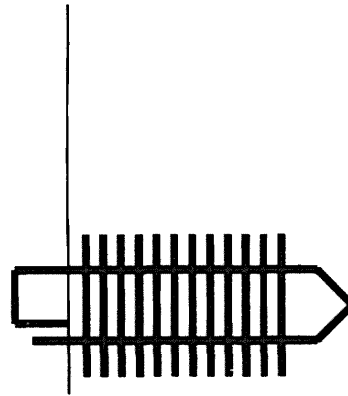
7. Em caso de Substituição do CDM 100 os fios do conector JST tem que ser dessoldado e ressoldado no CDM.

Substituição do CDM-12.1

Consulte também a vista explodida do mecanismo do carrousel.

1. Desmonte a placa flexível (140)
2. Desmonte a placa de circuito impresso: remova 6 parafusos e dessolde os terminais dos motores da gaveta e carrousel
3. Desconecte o cabo "flexfoil" e o conector JST do CDM da placa do circuito impresso. Coloque um "clips" de papel no cabo "flexifoil" para evitar danos no laser do CDM (veja figura)
4. Remova os 2 parafusos 107 e 108 e desmonte as travas do CDM 105 e 106.
5. Gire a engrenagem 42 do mecanismo de mudança de disco com os dedos até mover o suporte do CDM para a posição superior (posição do carrousel entre 2 discos durante a troca). A
6. Desmonte o suporte do CDM 95. B

CDM flex foil



Montagem do Carrousel

1. Gire a engrenagem 42 do mecanismo de troca do disco com os dedos até que o CDM esteja na posição de reprodução.
2. Monte o carrousel 115 de forma que esse disco esteja posicionado corretamente na mesa giratória.

Instruções de Manutenção do Servo do CD

Capacitores carregados na placa servo podem danificar os circuitos eletrônicos do CDM quando por ocasião da conexão de um novo mecanismo CDM. Portanto além dos cuidados normais o técnico de reparação deve:

- Desligar a fonte de alimentação
- Adotar as medidas de proteção contra descarga eletrostáticas (ESD).

Os seguintes passos devem ser seguidos para a substituição do mecanismo CDM:

1. Desconecte o cabo "flexfoil" do CDM antigo da placa de circuito impresso
2. Conecte um "clip" de papel no cabo "flexfoil" do novo CDM para curto-circuito os vários terminais (fig. 1)
3. Curto-circuito a placa de circuito impresso com uma folha metálica (código 4822 321 11197) ligado no conector do flexfoil (fig. 2)
4. Remova o mecanismo do CDM antigo.
5. Posicione o novo mecanismo CDM em seus suportes.
6. Remova o curto-circuito de placa de circuito impresso.
7. Remova o curto-circuito do cabo "flexfoil" do novo CDM
8. Conecte o novo cabo "flexfoil" no conector da placa do circuito impresso (fig. 3)

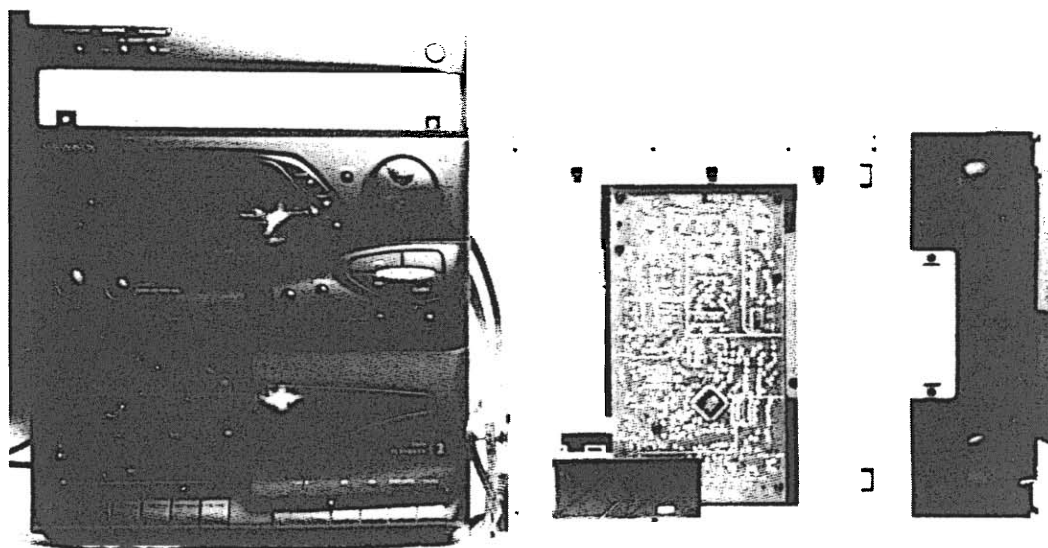


fig 1

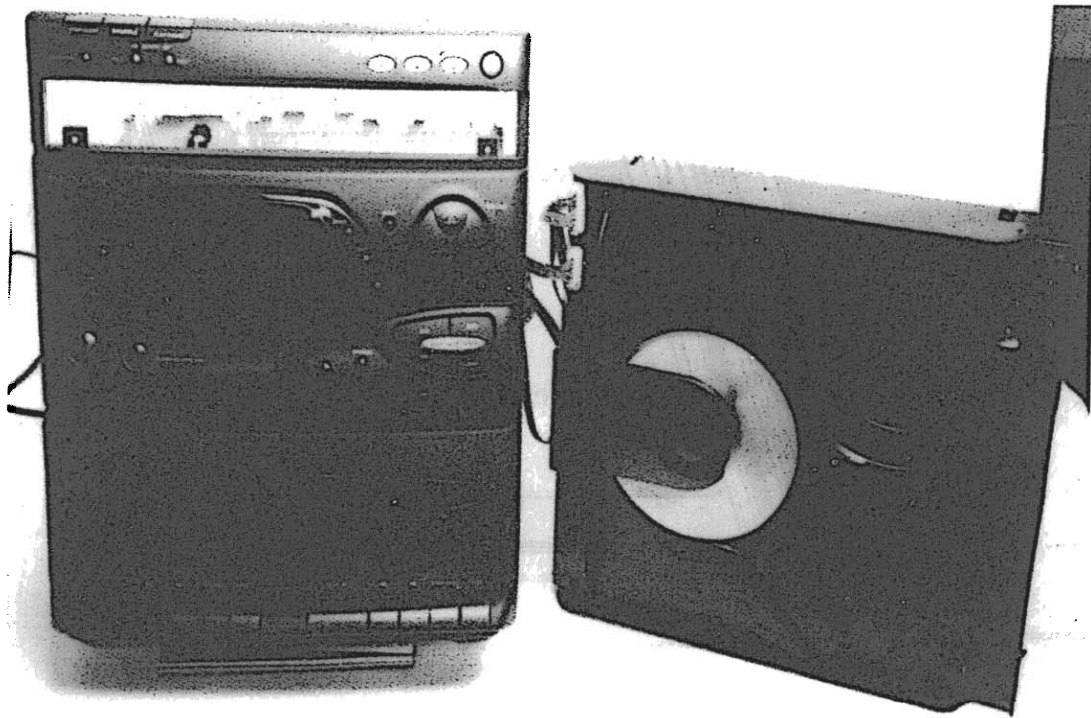
fig2

fig. 3

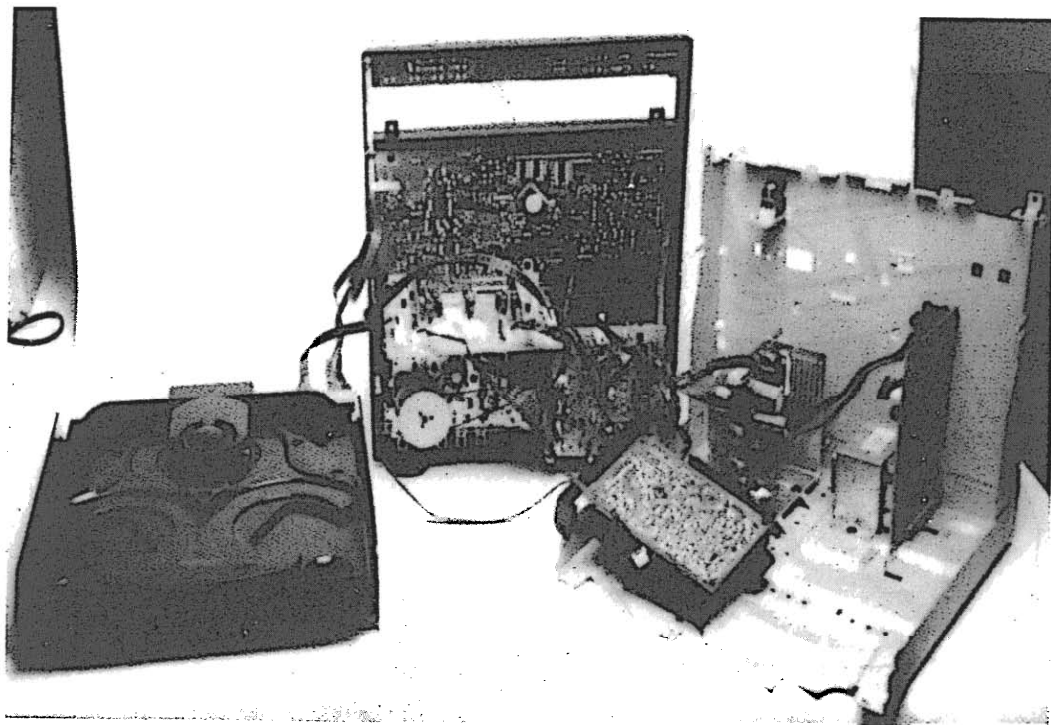
Posição do Serviço para módulo CDC



1) Posição de Serviço A

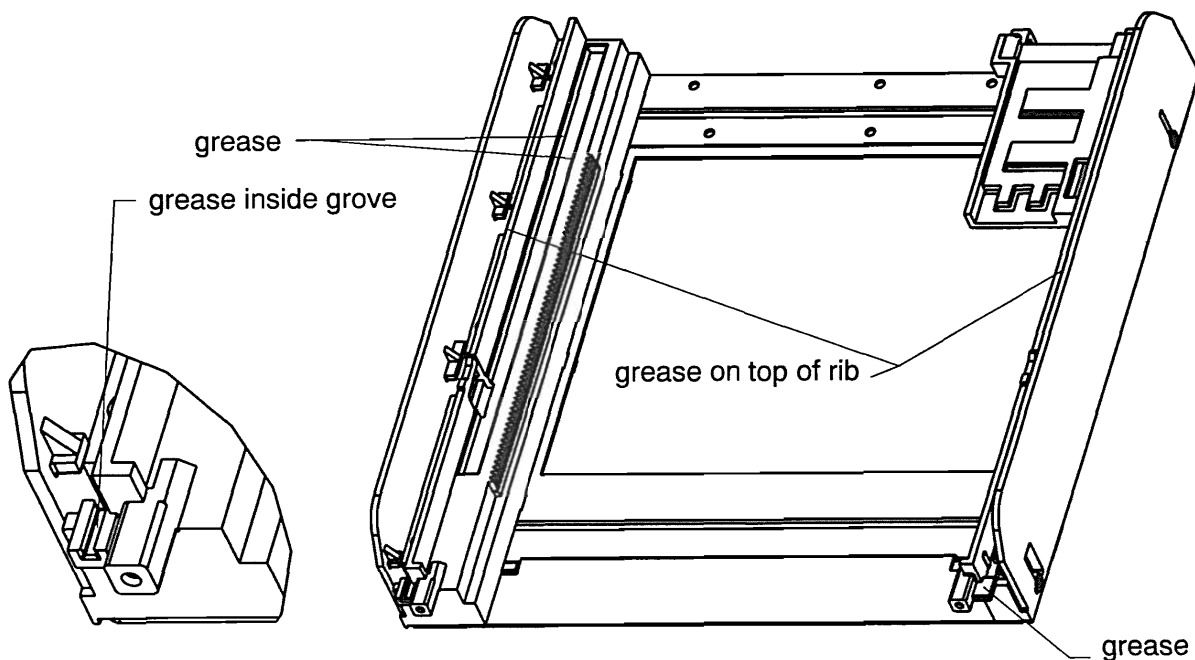


2. Posição de Serviço B

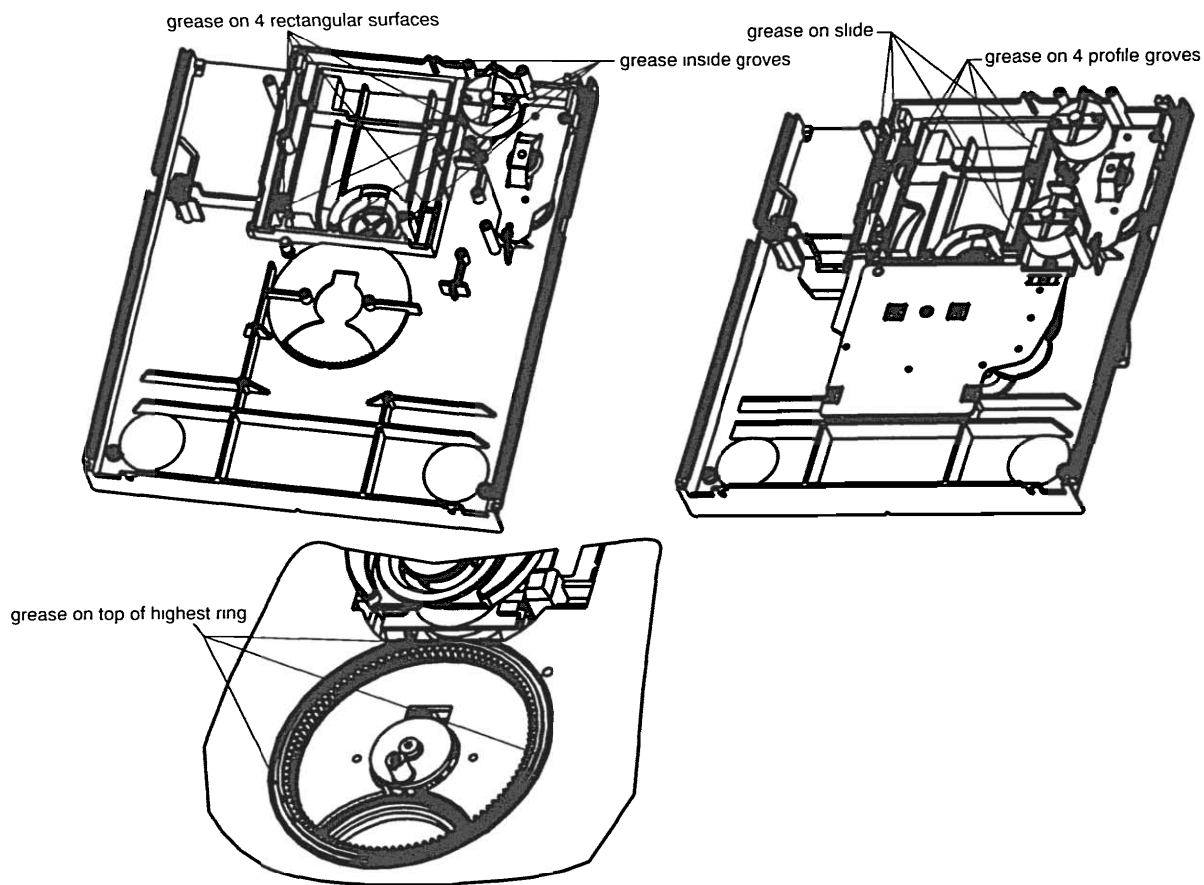


3. Posição de Serviço C

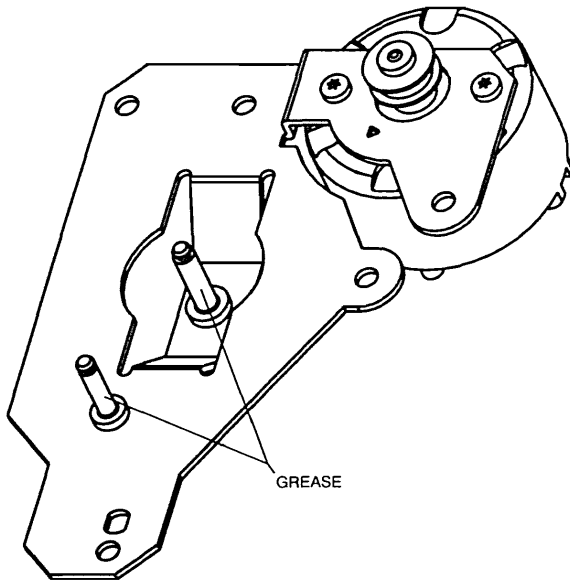
Instruções de Lubrificação



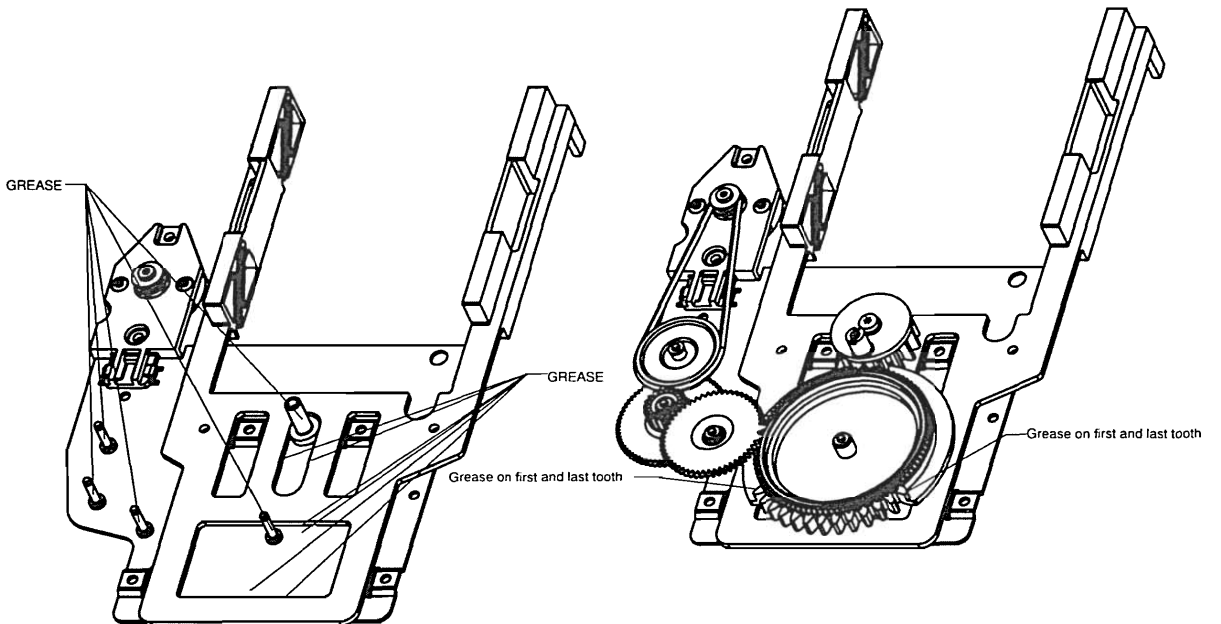
DRAWER



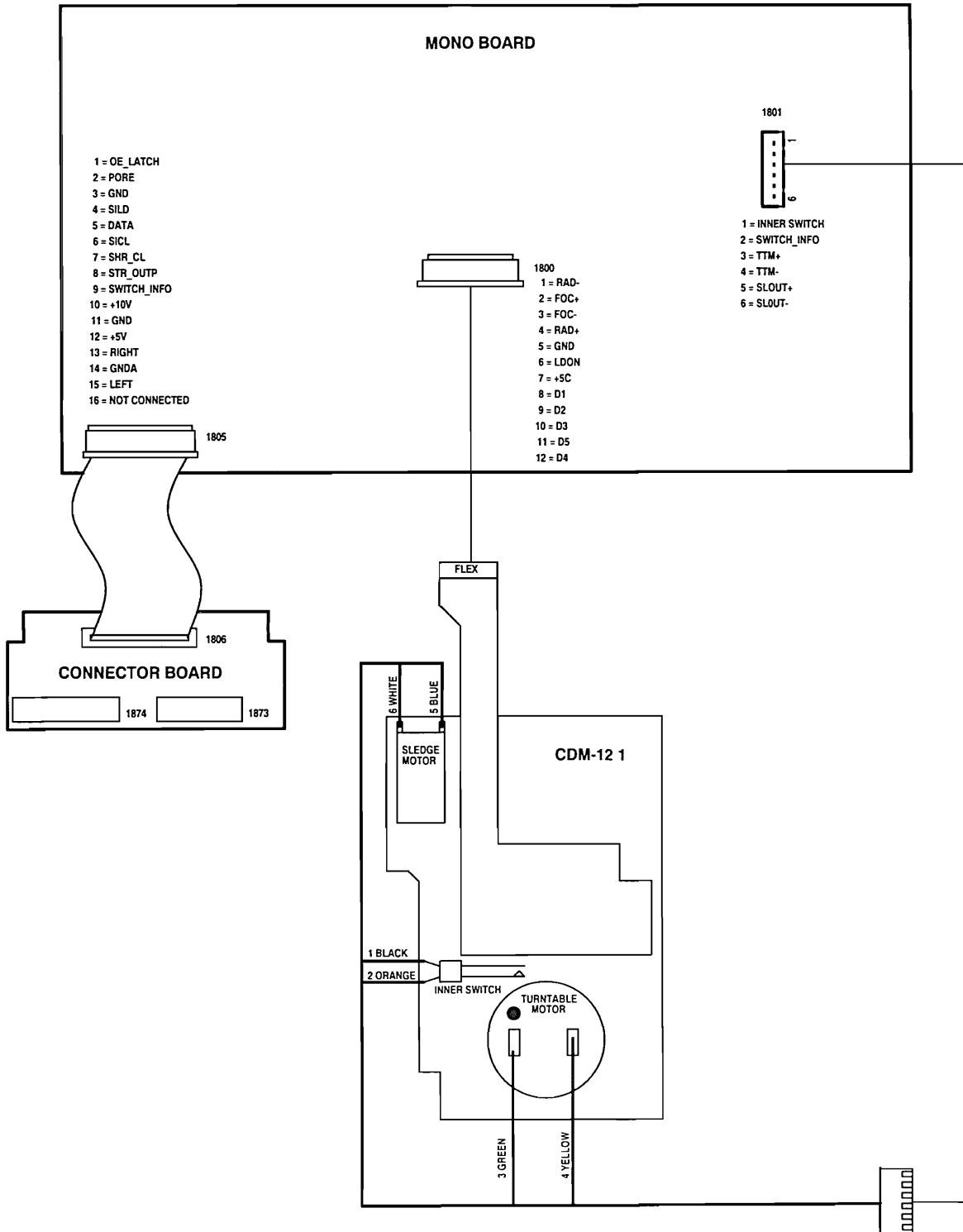
DRAWER MECHANISM

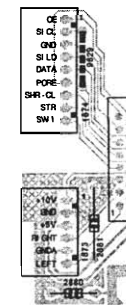
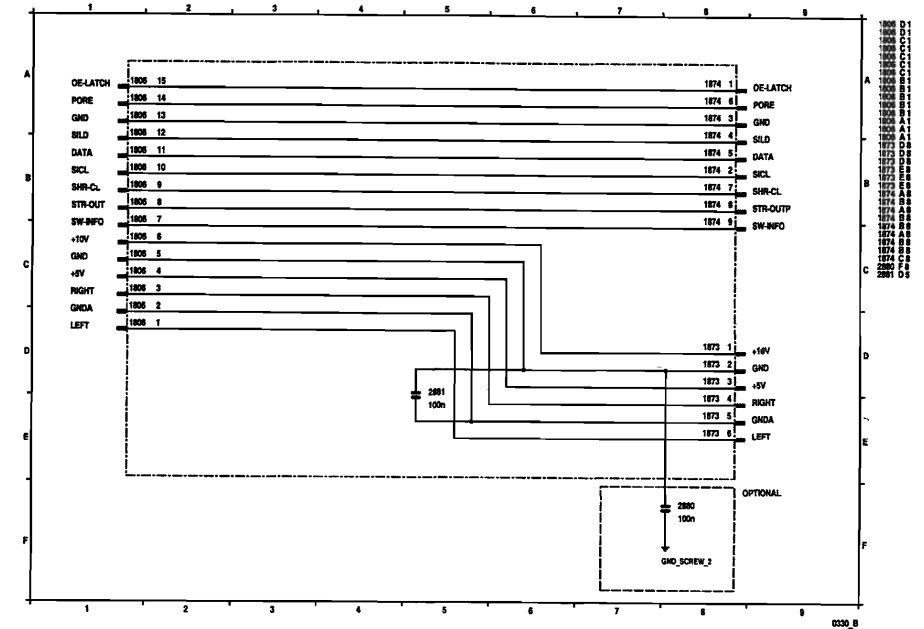
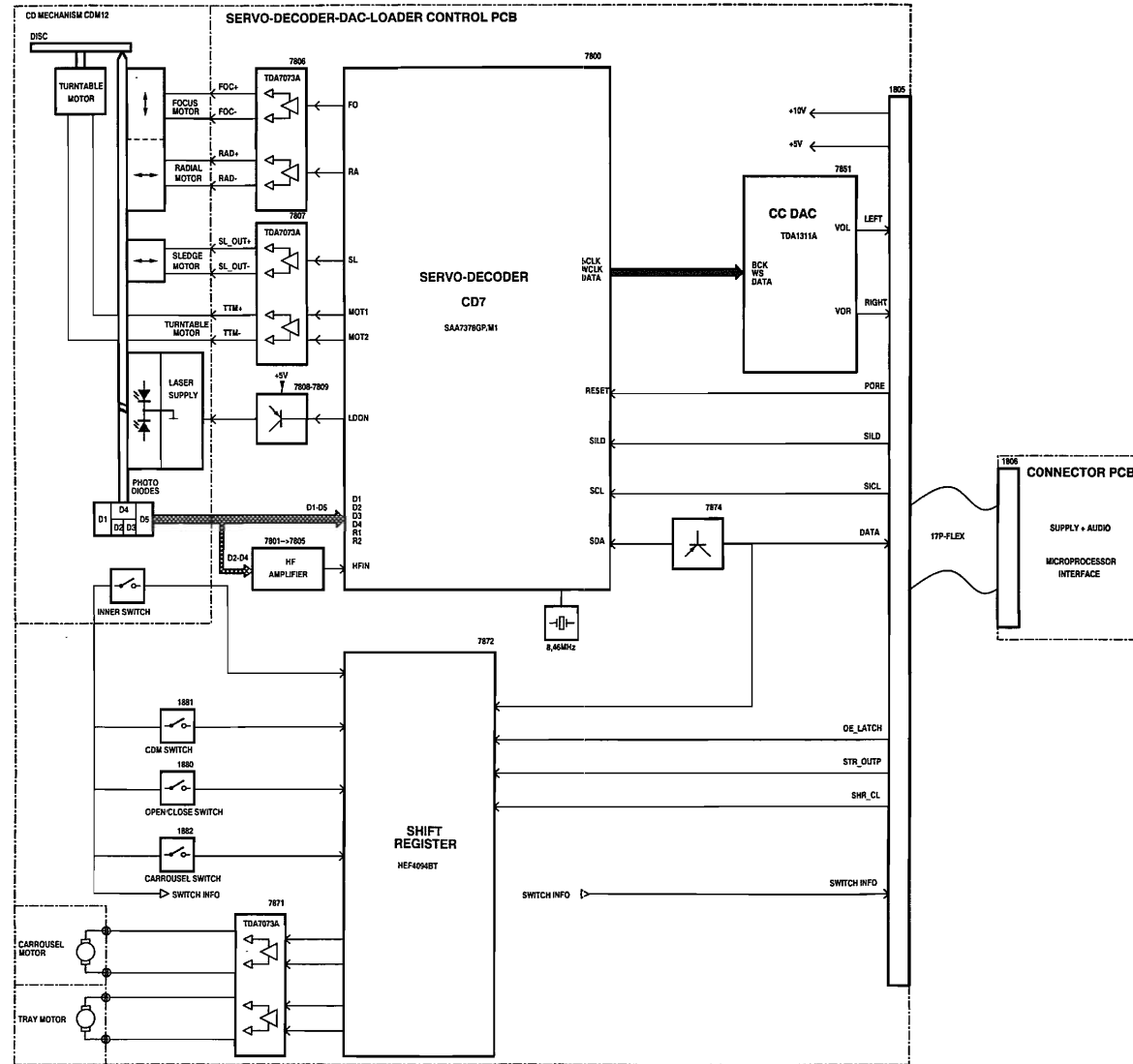


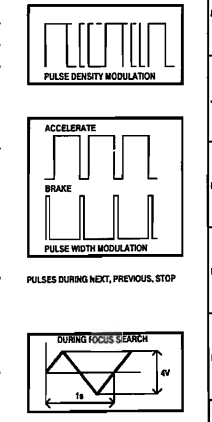
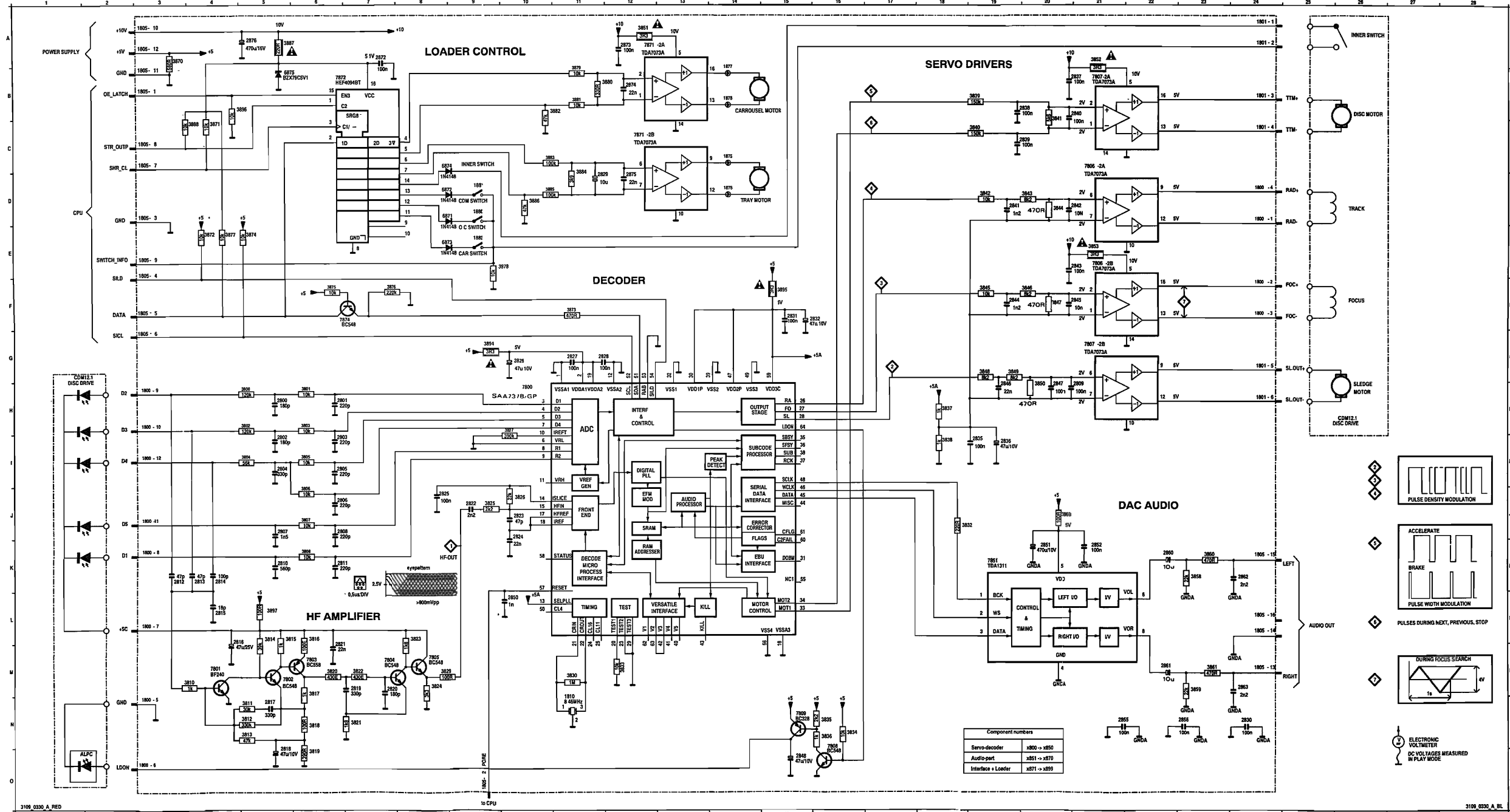
DISC-CHANGE MECHANISM



Use only grease **Polylub GLY 801** service codenumber 4822 390 10136







ELECTRONIC VOLTMETER
DC VOLTAGES MEASURED IN PLAY MODE

3109_0330_A_RED

1800 D24	3877 E 4
1800 F24	3878 E 9
1800 G24	3879 B 11
1800 H24	3880 B 11
1800 J24	3881 B 11
1800 K24	3882 B 11
1800 L24	3883 B 11
1800 M24	3884 B 11
1800 N24	3885 B 11
1800 O24	3886 B 11
1800 P24	3887 B 11
1800 Q24	3888 B 11
1800 R24	3889 B 11
1800 S24	3890 B 11
1800 T24	3891 B 11
1800 U24	3892 B 11
1800 V24	3893 B 11
1800 W24	3894 B 11
1800 X24	3895 B 11
1800 Y24	3896 B 11
1800 Z24	3897 B 11
1800 A25	3898 B 11
1800 B25	3899 B 11
1800 C25	3900 B 11
1800 D25	3901 B 11
1800 E25	3902 B 11
1800 F25	3903 B 11
1800 G25	3904 B 11
1800 H25	3905 B 11
1800 I25	3906 B 11
1800 J25	3907 B 11
1800 K25	3908 B 11
1800 L25	3909 B 11
1800 M25	3910 B 11
1800 N25	3911 B 11
1800 O25	3912 B 11
1800 P25	3913 B 11
1800 Q25	3914 B 11
1800 R25	3915 B 11
1800 S25	3916 B 11
1800 T25	3917 B 11
1800 U25	3918 B 11
1800 V25	3919 B 11
1800 W25	3920 B 11
1800 X25	3921 B 11
1800 Y25	3922 B 11
1800 Z25	3923 B 11
1800 A26	3924 B 11
1800 B26	3925 B 11
1800 C26	3926 B 11
1800 D26	3927 B 11
1800 E26	3928 B 11
1800 F26	3929 B 11
1800 G26	3930 B 11
1800 H26	3931 B 11
1800 I26	3932 B 11
1800 J26	3933 B 11
1800 K26	3934 B 11
1800 L26	3935 B 11
1800 M26	3936 B 11
1800 N26	3937 B 11
1800 O26	3938 B 11
1800 P26	3939 B 11
1800 Q26	3940 B 11
1800 R26	3941 B 11
1800 S26	3942 B 11
1800 T26	3943 B 11
1800 U26	3944 B 11
1800 V26	3945 B 11
1800 W26	3946 B 11
1800 X26	3947 B 11
1800 Y26	3948 B 11
1800 Z26	3949 B 11
1800 A27	3950 B 11
1800 B27	3951 B 11
1800 C27	3952 B 11
1800 D27	3953 B 11
1800 E27	3954 B 11
1800 F27	3955 B 11
1800 G27	3956 B 11
1800 H27	3957 B 11
1800 I27	3958 B 11
1800 J27	3959 B 11
1800 K27	3960 B 11
1800 L27	3961 B 11
1800 M27	3962 B 11
1800 N27	3963 B 11
1800 O27	3964 B 11
1800 P27	3965 B 11
1800 Q27	3966 B 11
1800 R27	3967 B 11
1800 S27	3968 B 11
1800 T27	3969 B 11
1800 U27	3970 B 11
1800 V27	3971 B 11
1800 W27	3972 B 11
1800 X27	3973 B 11
1800 Y27	3974 B 11
1800 Z27	3975 B 11

3109_0330_A_DL

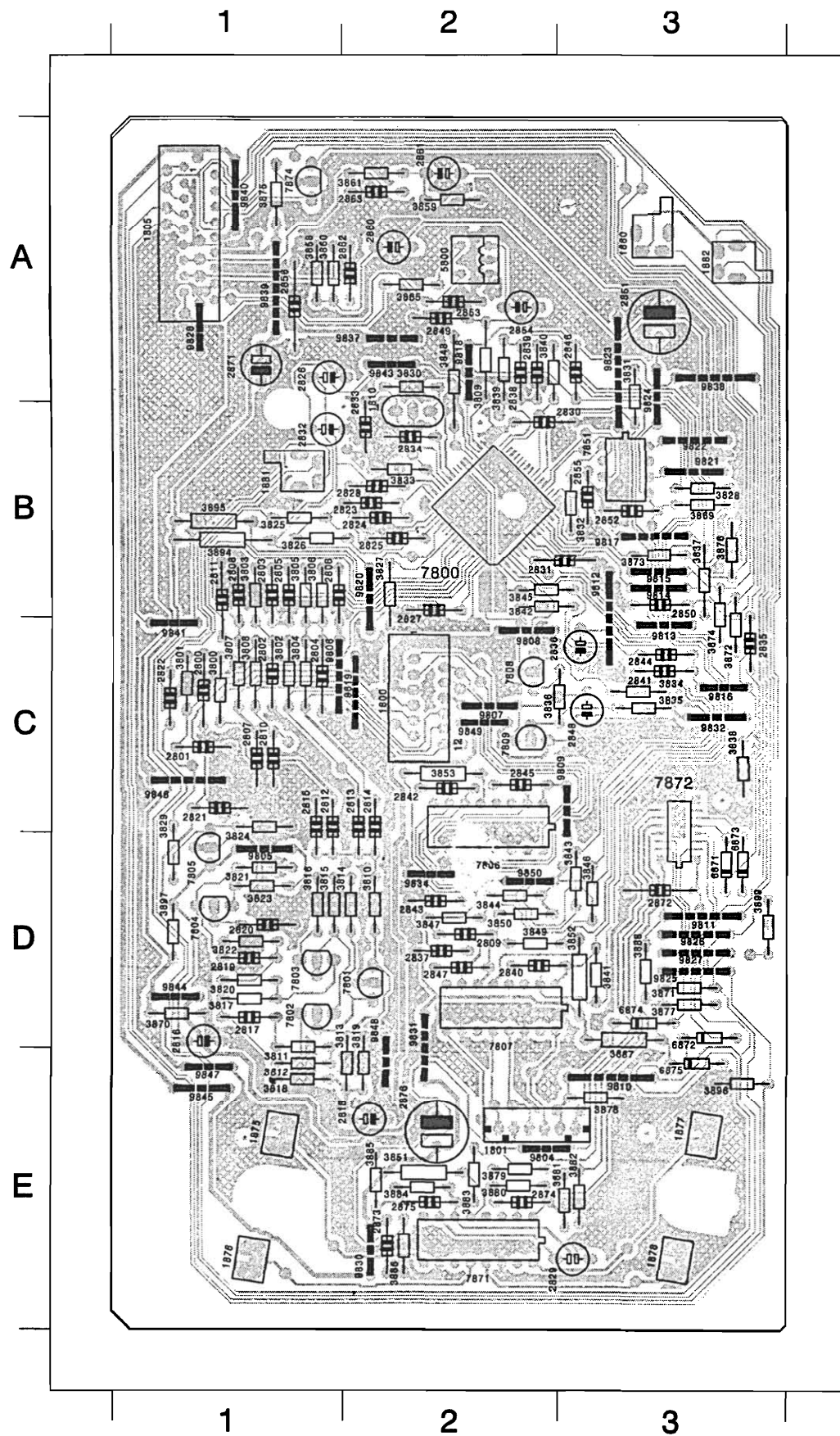
AUDIO

17

CHASSIS

CDC3 (V1.0)

CDC LAYOUT-COMPONENT VIEW



1800 C 2	3813 E 2	9904 E 2
1801 E 2	3814 D 2	9905 D 1
1805 A 1	3815 D 1	9906 C 1
1810 B 2	3816 D 1	9907 C 2
1875 E 1	3817 D 1	9908 C 2
1876 E 1	3818 E 1	9909 C 3
1877 E 3	3819 E 2	9910 E 3
1878 E 3	3820 D 1	9911 D 3
1880 A 3	3821 D 1	9912 C 3
1881 B 1	3822 D 1	9913 C 3
1882 A 3	3823 D 1	9914 B 3
2800 C 1	3824 C 1	9915 B 3
2801 C 1	3825 B 1	9916 C 3
2802 C 1	3826 B 1	9917 B 3
2803 B 1	3827 B 2	9918 A 2
2804 C 1	3828 B 3	9919 C 2
2805 B 1	3829 D 1	9920 B 2
2806 B 1	3830 A 2	9921 B 3
2807 C 1	3831 A 3	9922 B 3
2808 B 1	3832 B 3	9923 A 3
2809 D 2	3833 B 2	9924 A 3
2810 C 1	3834 C 3	9925 D 3
2811 B 1	3835 C 3	9926 D 3
2812 C 1	3836 C 3	9927 D 3
2813 C 2	3837 B 3	9928 A 1
2814 C 2	3838 C 3	9930 E 2
2815 C 1	3839 A 3	9931 E 2
2816 D 1	3840 A 3	9932 C 3
2817 D 1	3841 D 3	9934 D 2
2818 E 2	3842 B 3	9937 A 2
2819 D 1	3843 D 3	9938 A 3
2820 D 1	3844 D 2	9939 A 1
2821 C 1	3845 B 2	9940 A 1
2822 C 1	3846 D 3	9941 C 1
2823 B 2	3847 D 3	9943 A 2
2824 B 2	3848 A 2	9944 D 1
2825 B 2	3849 D 2	9945 E 1
2826 A 1	3850 D 2	9946 C 1
2827 B 2	3851 E 2	9947 E 1
2828 B 2	3852 D 3	9948 E 2
2829 E 3	3853 C 2	9949 C 2
2830 B 2	3858 A 1	9950 D 2
2831 B 3	3859 A 2
2832 B 1	3860 A 1
2833 B 2	3861 A 2
2834 B 2	3865 A 2
2835 C 3	3869 B 3
2836 C 3	3870 D 1
2837 D 2	3871 D 3
2838 A 2	3872 C 3
2839 A 2	3873 B 3
2840 D 2	3874 B 3
2841 C 3	3875 A 1
2842 C 2	3876 B 3
2843 D 2	3877 D 3
2844 C 3	3878 E 3
2845 C 3	3879 E 3
2846 A 3	3880 E 3
2847 D 2	3881 E 3
2848 C 3	3882 E 3
2849 A 2	3883 E 2
2850 B 3	3884 E 2
2851 A 3	3885 E 2
2852 B 3	3886 E 2
2853 A 2	3887 D 3
2854 A 2	3888 D 3
2855 B 3	3894 B 1
2856 A 1	3895 B 1
2860 A 2	3896 E 3
2861 A 2	3897 D 1
2862 A 2	3899 D 3
2863 A 2	5800 A 2
2871 A 1	6871 D 3
2872 D 3	6872 D 3
2873 E 2	6873 D 3
2874 E 2	6874 D 3
2875 E 2	6875 E 3
2876 E 2	7800 B 2
3800 C 1	7801 D 2
3801 C 1	7802 D 1
3802 C 1	7803 D 1
3803 B 1	7804 D 1
3804 C 1	7805 D 1
3805 B 1	7806 C 2
3806 B 1	7807 D 2
3807 C 1	7808 C 2
3808 C 1	7809 C 2
3809 A 2	7851 B 3
3810 D 2	7871 E 2
3811 D 1	7872 C 3
3812 E 1	7874 A 1

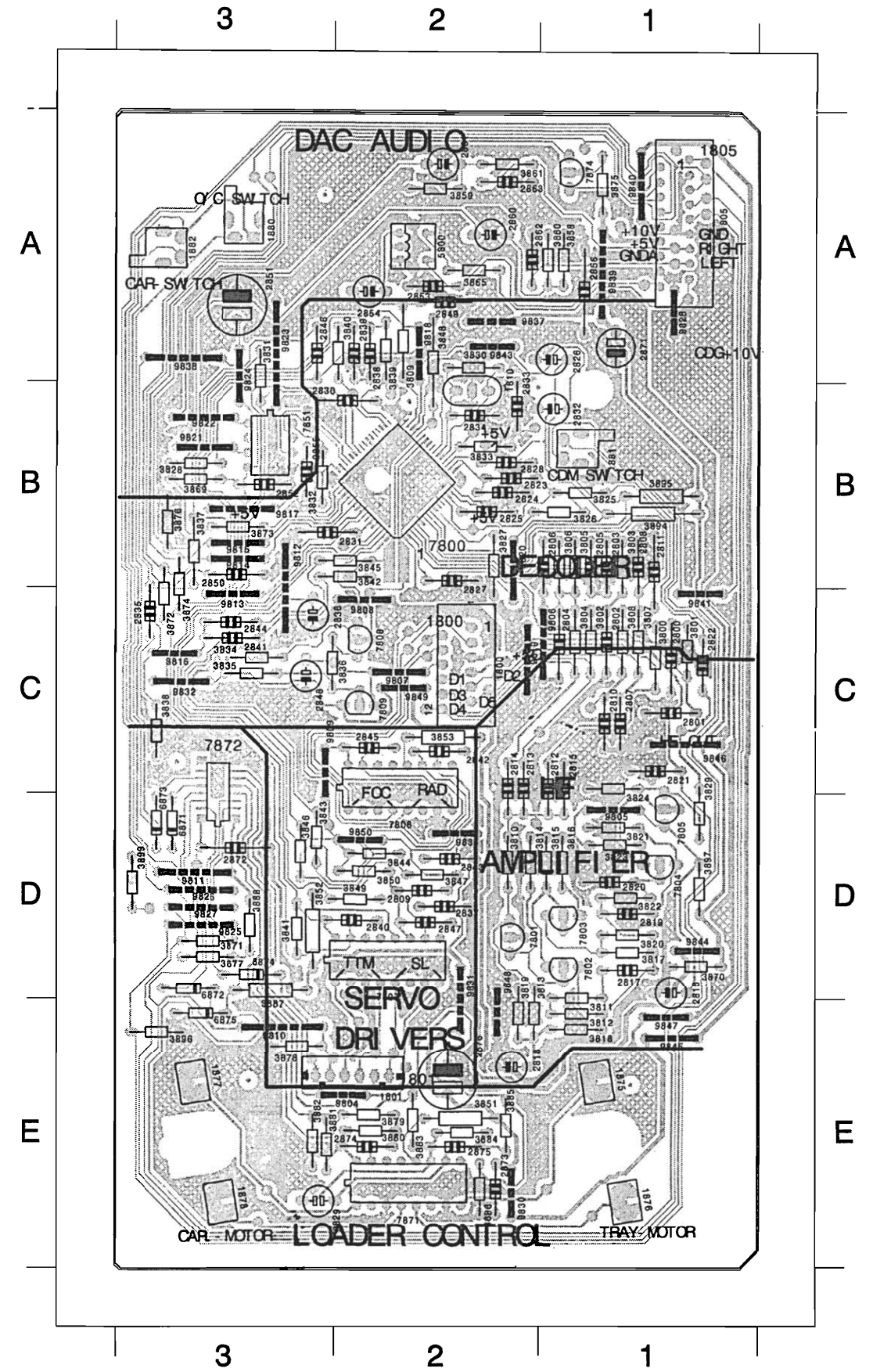
AUDIO

18

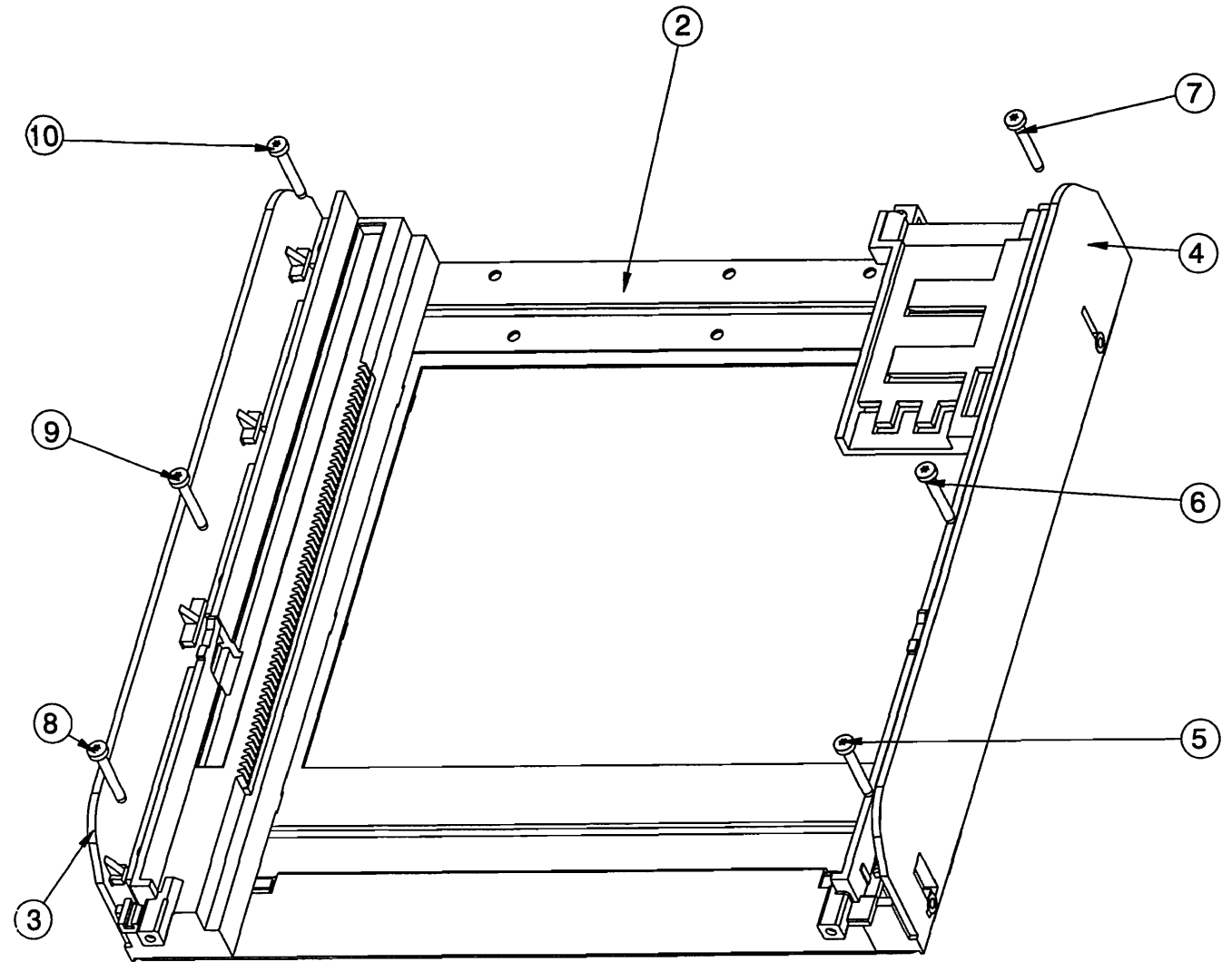
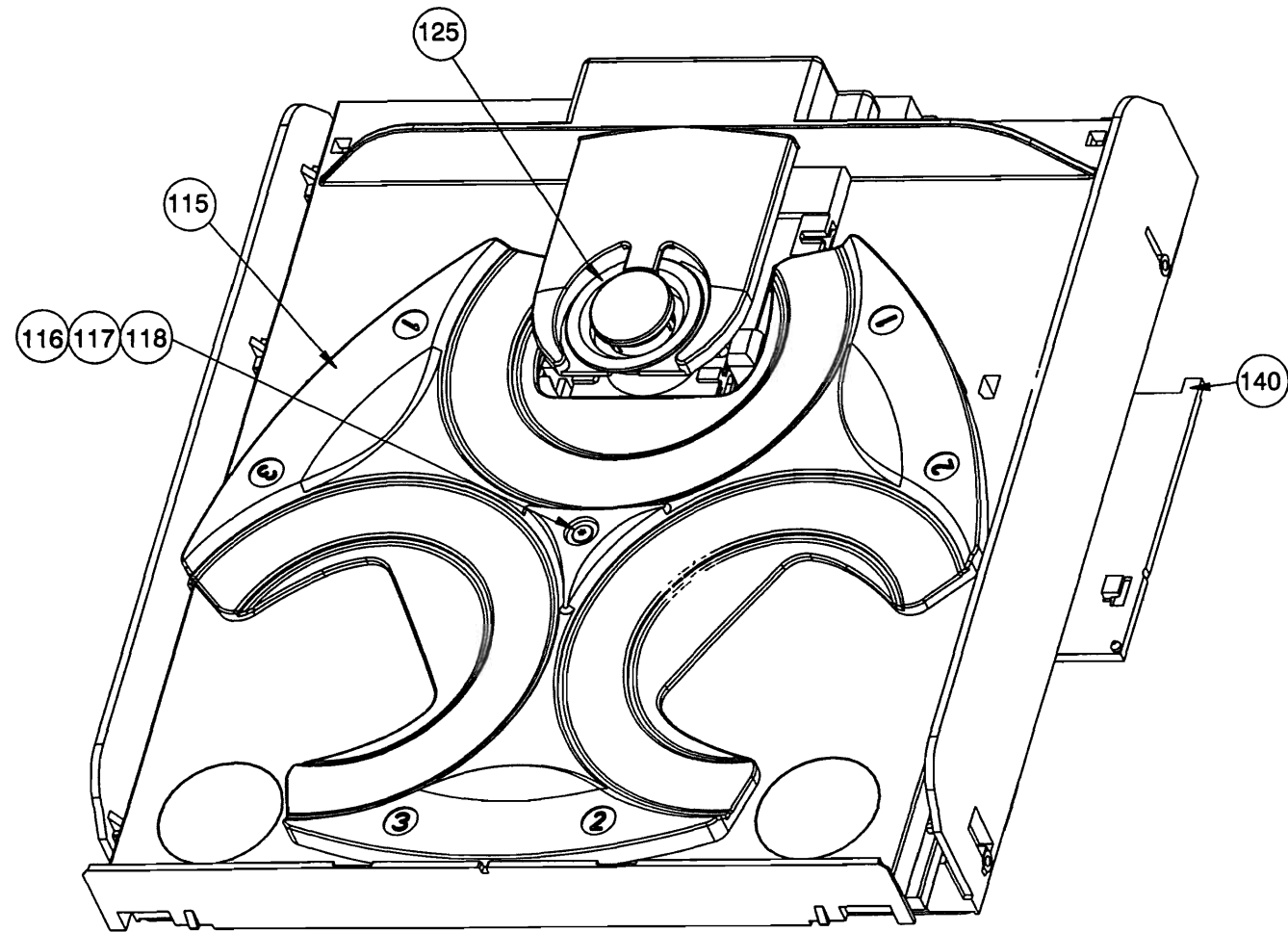
CHASSIS

CDC3 (V1.0)

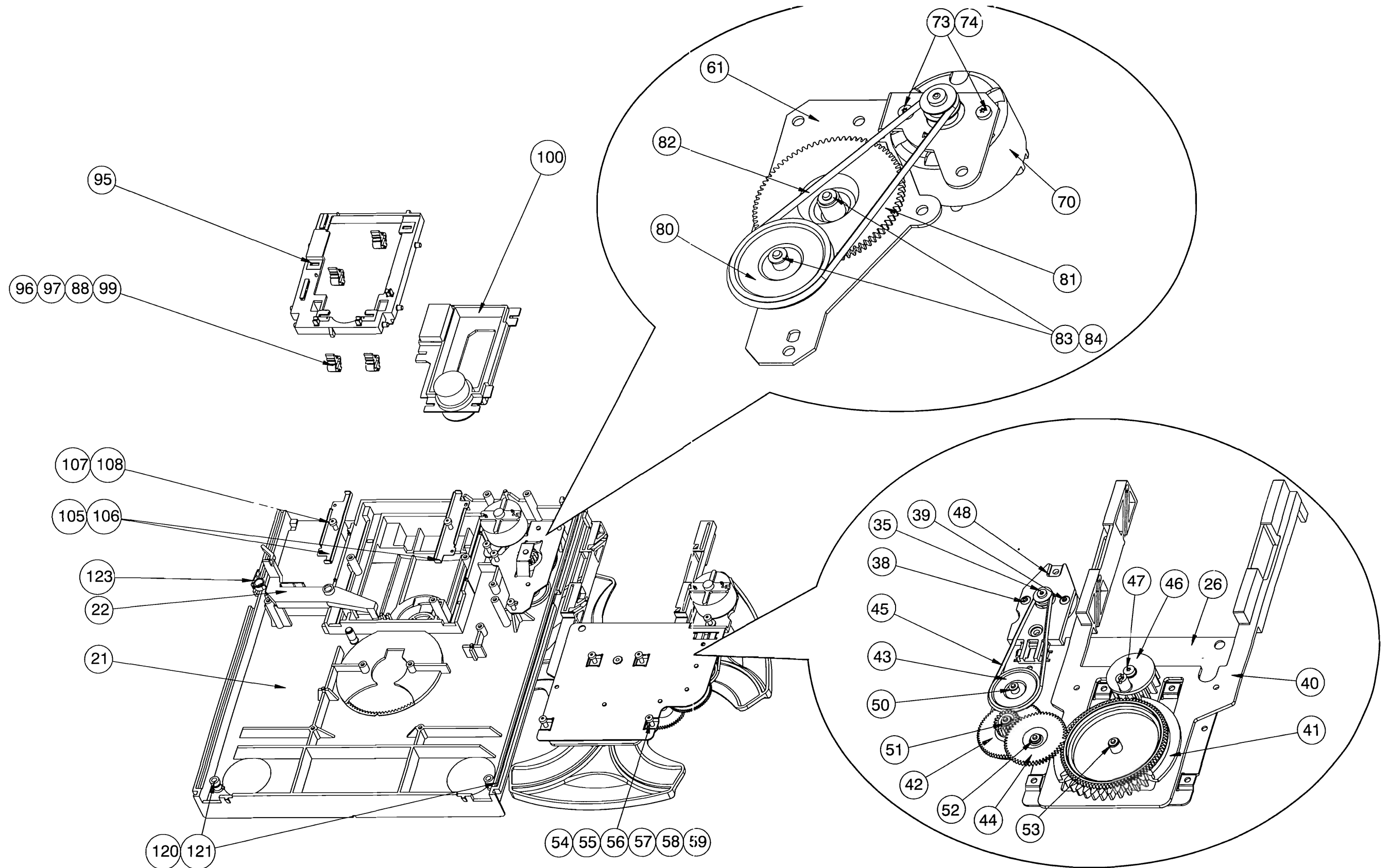
CDC LAYOUT-COPPER VIEW



7800 B 2
7872 C 3
.....



CDC EXPLODED VIEW II



LISTA MECÂNICA

POS.	CÓDIGO
3	4822 463 11008
4	4822 463 11009
21	4822 441 11615
22	4822 402 10088
35	4822 361 10753
38	4822 502 12548
39	4822 502 12548
40	4822 463 11011
41	4822 522 10509
42	4822 522 10492
43	4822 528 10937
44	4822 522 10493
45	4822 358 10115
46	4822 466 10735
50	4822 532 12364
51	4822 532 12364
52	4822 532 12364
53	4822 532 12364
70	4822 361 10753
73	4822 502 12548
74	4822 502 12548
80	4822 528 10937
81	4822 522 10494
82	4822 358 10115
83	4822 532 12364
84	4822 532 12364
95	4822 404 10894
96	4822 325 50215
97	4822 325 50215
98	4822 325 50215
99	4822 325 50215
100	4822 691 30278
115	4822 466 10736
117	4822 532 12365
120	4822 532 51756
121	4822 532 51756
123	4822 402 10085
125	4822 532 52386
140	4822 466 10734

Obs: Apenas as peças mencionadas nesta lista estão disponíveis para reposição.

Service
Service
Service

Service Manual

Índice

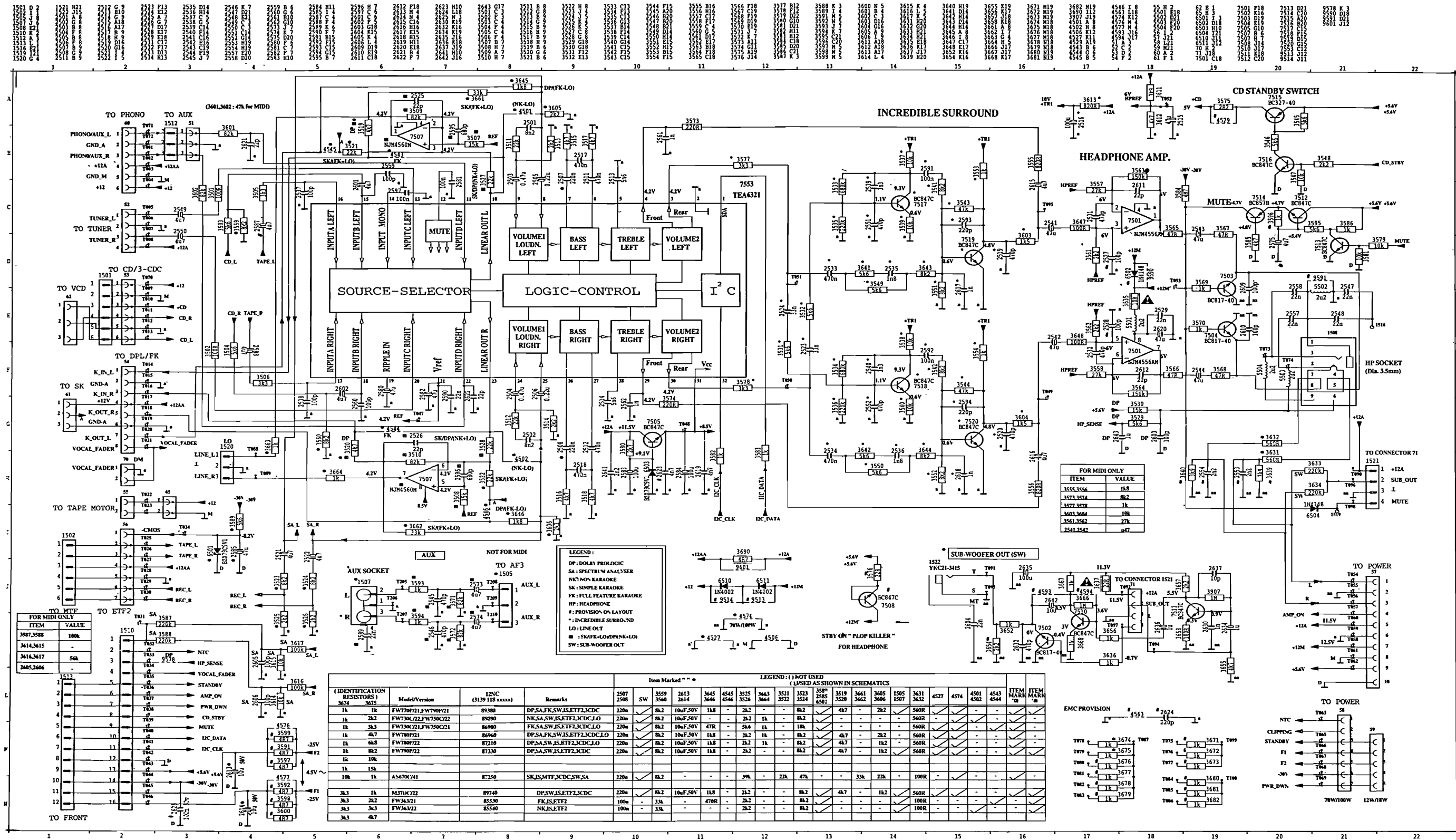
Características do Chassis AF-3	01
Diagrama Esquemático - Painel AF-3	02
Lay-out do Circuito Impresso - Lado dos Componentes	03
Lay-out do Circuito Impresso - Lado Cobreado	04
Lista de Peças Elétrica	05



Características do Chassis AF-3:

- O CI SOFAC controla funções como seleção da fonte de sinal, controle de loudness, controle dinâmico de graves, controle de agudos, controle de volume traseiro/frontal e mute. Recursos como DBB, DSC e IS são controláveis através dos dados I²C vindos do microprocessador.
- Karaokê Mic Mixing (através de placa específica).
- Interface para Dolby Pro-Logic (a decodificação é feita em placa específica).
- Previsão para saída de linha.
- Saída de sub-woofer com conector CINCH para conexão com sub-woofer ativo.
- Efeito Incredible Surround utilizando circuito transistorizado para criar deslocamento de fase e efeito espacial.
- Amplificador para fones de ouvido utilizando CI NJM4456M.
- Circuito de controle do "stand-by" de CD que chaveia a alimentação pra o CI controlador do servo do CD, circuito de HF e canhão laser somente quando é selecionado o modo CD.
- Circuito sensor de fone de ouvido para acionar o mute dos canais central e surround em aplicações Dolby Pro-Logic.
- Rede atenuadora disponível na saída da placa AF-3 para interface com placas power de diferentes potências de saída.

Diagrama Esquemático - Painel AF-3



FOR MIDI ONLY

ITEM	VALUE
3555,3556	10k
3571,3574	1k
3572,3573	1k
3603,3604	10k
3561,3562	27k
3541,3542	47k

LEGEND:

- DP: DOBNEY PROLOGIC
- SA: SPECTRUM ANALYSER
- NK: NON KARAOKE
- SK: SIMPLE KARAOKE
- FK: FULL FEATURE KARAOKE
- HP: HEADPHONE
- *: PROVISION ON LAYOUT
- #: INCREDIBLE SURROUND
- LO: LINE OUT
- SK: SKARFK+LO/PK+LO
- SW: SUB-WOOFER OUT

Item Marked "*" - LEGEND: (NOT USED) (USED AS SHOWN IN SCHEMATICS)

(IDENTIFICATION RESISTORS)	Model/Version	12NC (3139 118 xxxxx)	Remarks	2507	3559	3560	3613	3645	4545	3525	3643	3521	3523	3589*	3519	3661	3605	1505	3631	4517	4574	4501	4543	ITEM MARK	ITEM MARK
1k	1k	FW770P/21,FW790P/21	DP,SA,FK,SW,IS,ETF2,3CDC	220k	82.2	10k	50V	11k	-	2k.2	-	-	82.2	47k	-	2k.2	-	560R	-	-	-	-	-	-	-
1k	2k.2	FW730K/22,FW750C/22	NK,SA,SW,IS,ETF2,3CDC,LO	220k	82.2	10k	50V	-	-	2k.2	1k	-	82.2	-	-	-	-	560R	-	-	-	-	-	-	-
1k	3k.3	FW730K/21,FW750C/21	FK,SA,SW,IS,ETF2,3CDC,LO	220k	82.2	10k	50V	47R	-	5k.6	1k	-	10k	-	-	-	-	560R	-	-	-	-	-	-	-
1k	4k.7	FW770P/21	DP,SA,FK,SW,IS,ETF2,3CDC,LO	220k	82.2	10k	50V	11k	-	2k.2	1k	-	82.2	47k	-	2k.2	-	560R	-	-	-	-	-	-	-
1k	4k.8	FW770P/22	DP,SA,FK,SW,IS,ETF2,3CDC,LO	220k	82.2	10k	50V	11k	-	2k.2	1k	-	82.2	47k	-	2k.2	-	560R	-	-	-	-	-	-	-
1k	8k.2	FW770P/22	DP,SA,FK,SW,IS,ETF2,3CDC,LO	220k	82.2	10k	50V	11k	-	2k.2	1k	-	82.2	47k	-	1k.2	-	560R	-	-	-	-	-	-	-
1k	10k	FW770P/22	DP,SA,FK,SW,IS,ETF2,3CDC	220k	82.2	10k	50V	11k	-	2k.2	-	-	82.2	47k	-	1k.2	-	560R	-	-	-	-	-	-	-
1k	15k	-	-	220k	-	-	-	-	-	-	-	-	-	-	-	-	-	-	-	-	-	-	-	-	-
10k	1k	AN47M/41	SK,IS,MTE,3CDC,SW,SA	220k	82.2	-	-	9k	-	22k	47k	-	-	31k	22k	-	-	100R	-	-	-	-	-	-	-
3k.3	1k	M37M/22	DP,SW,IS,ETF2,3CDC	220k	82.2	10k	50V	11k	-	2k.2	-	-	82.2	47k	-	1k.2	-	560R	-	-	-	-	-	-	-
3k.3	2k.2	FW363/21	FK,IS,ETF2	100k	-	33k	-	470R	-	2k.2	-	-	82.2	-	-	-	-	100R	-	-	-	-	-	-	-
3k.3	3k.3	FW363/22	NK,IS,ETF2	100k	-	33k	-	-	-	2k.2	-	-	82.2	-	-	-	-	100R	-	-	-	-	-	-	-
3k.3	4k.7	-	-	100k	-	-	-	-	-	2k.2	-	-	82.2	-	-	-	-	100R	-	-	-	-	-	-	-

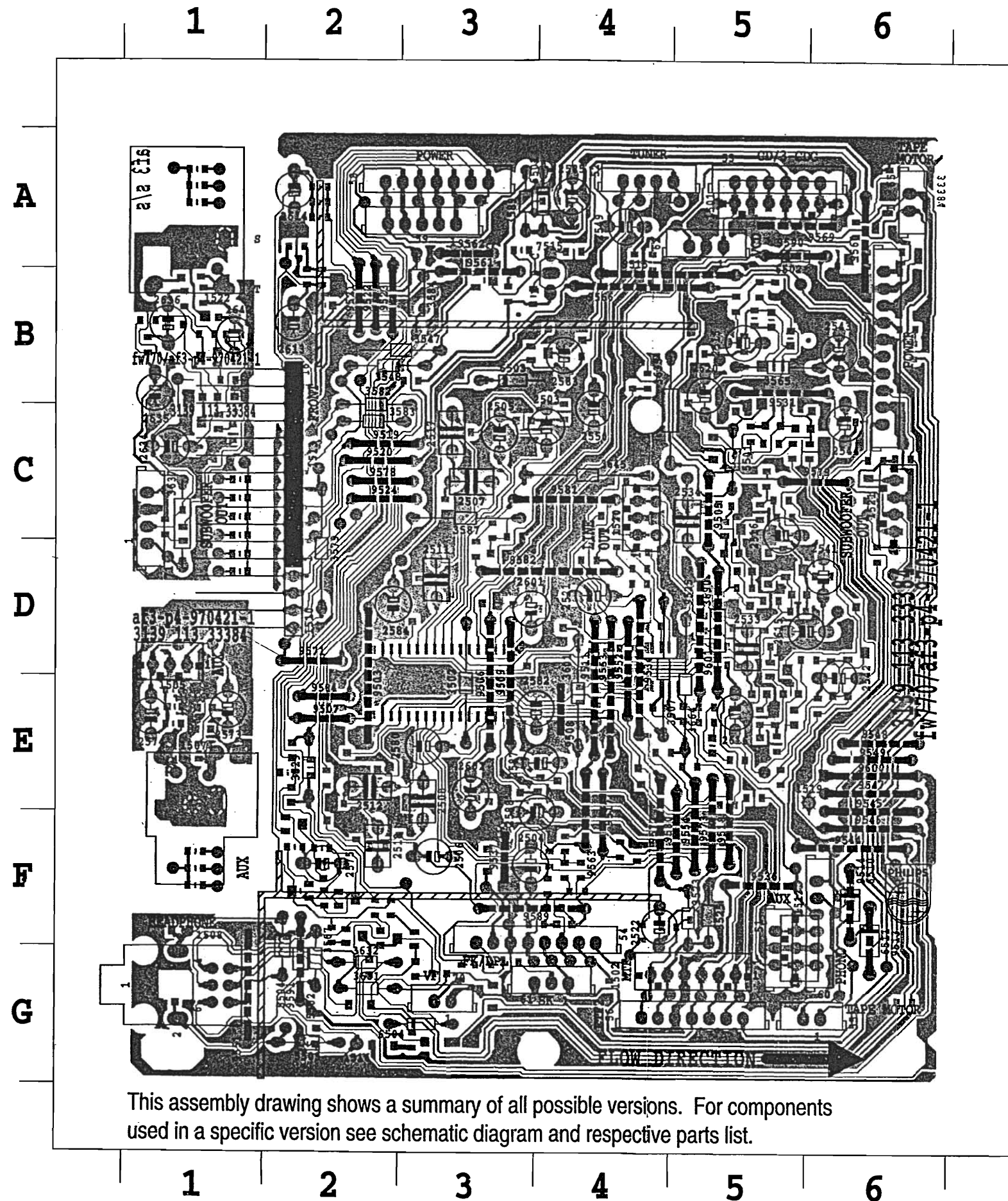
EMC PROVISION

TW7	3674	TW7	3671	TW9	
TW7	3675	TW7	3672	TW9	
TW8	3676	TW7	3673	TW9	
TW1	3677	TW4	3680	TW8	
TW3	3678	TW4	3681		
TW3	3679	TW4	3682		

TO POWER

NTC	TW3	39
CLIPPING	TW5	
STANDBY	TW6	
F1	TW7	
F2	TW8	
-0V	TW9	
FWR_DWN	TW2	
	TW4	
	TW5	
	TW6	
	TW7	
	TW8	
	TW9	

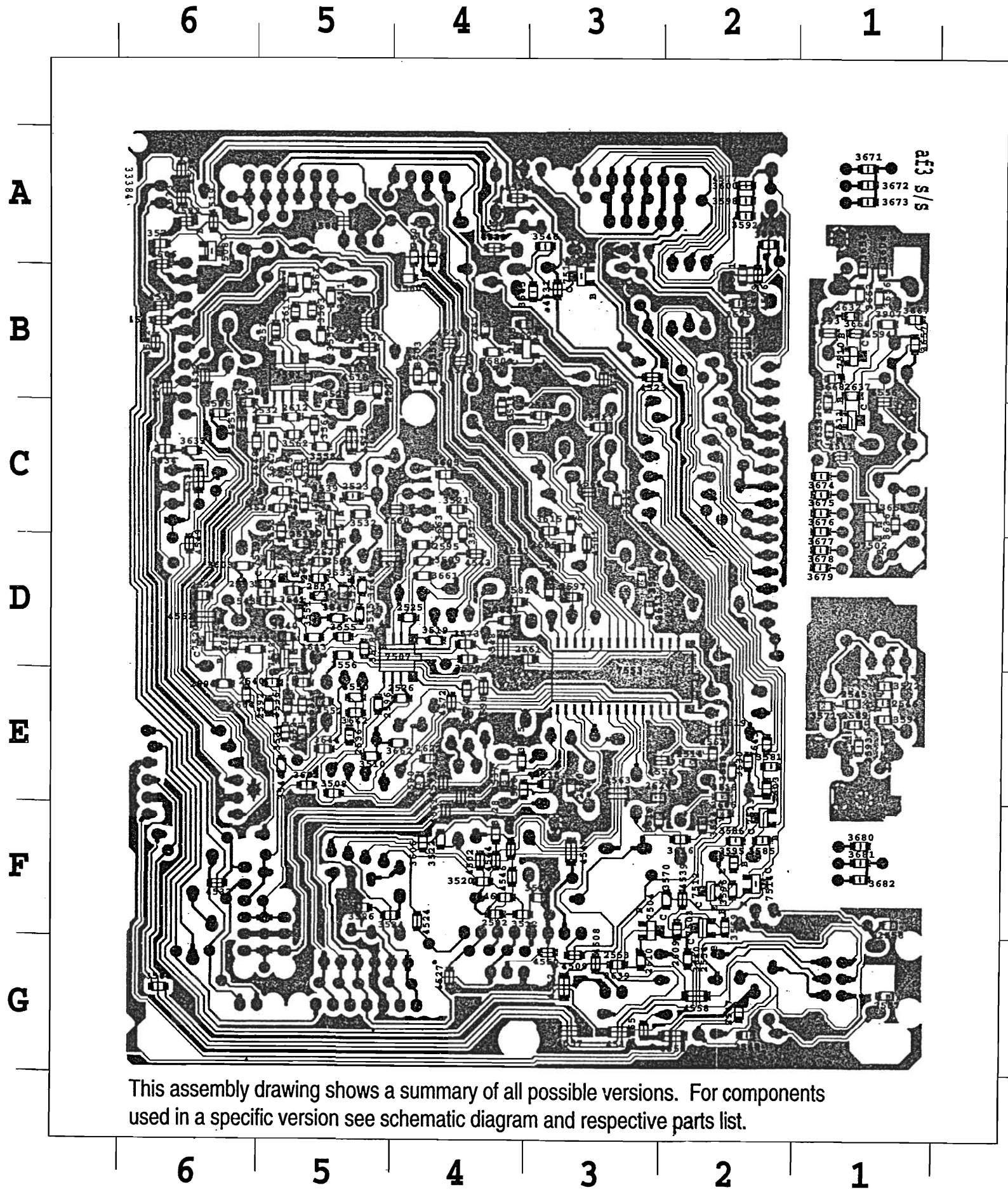
Lay-out do Circuito Impresso - Lado dos Componentes



This assembly drawing shows a summary of all possible versions. For components used in a specific version see schematic diagram and respective parts list.

51 F 5	2587 E 4	9519 C 2
52 A 4	2588 F 4	9520 C 2
53 A 5	2601 D 3	9521 B 2
54 F 4	2602 E 3	9522 B 2
55 G 6	2613 B 2	9523 B 2
56 G 5	2614 A 2	9524 C 2
57 B 6	2615 D 6	9525 D 5
58 A 3	2616 E 5	9531 B 5
59 A 3	2620 B 5	9534 D 4
60 F 6	2634 C 1	9536 F 5
61 G 4	2635 B 1	9537 F 3
62 A 5	2636 B 1	9544 F 6
65 A 6	2642 B 1	9545 E 6
70 G 3	3502 E 3	9546 F 6
71 C 1	3507 D 4	9547 E 6
1501 A 5	3523 F 5	9548 E 6
1502 G 5	3525 F 5	9549 E 6
1505 D 1	3529 E 2	9551 G 1
1507 E 1	3547 B 2	9552 D 4
1508 G 1	3548 B 2	9553 E 4
1510 C 2	3565 B 5	9554 F 5
1512 F 5	3567 G 2	9560 A 6
1513 C 2	3579 D 2	9561 B 3
1516 G 2	3582 C 2	9562 A 3
1518 E 6	3583 C 2	9563 E 4
1520 C 4	3584 B 3	9566 B 4
1521 C 6	3587 C 3	9569 A 5
1522 A 1	3589 A 3	9571 D 2
2503 C 4	3601 E 4	9572 F 4
2504 F 3	3631 G 2	9573 F 5
2505 C 3	3632 G 2	9578 C 2
2506 F 3	3635 C 4	9579 C 6
2507 C 3	3637 C 1	9580 F 5
2508 E 3	3645 C 4	9581 C 4
2511 D 3	3664 E 5	9582 D 4
2512 E 2	5501 C 5	9584 E 2
2515 B 5	5502 G 2	9589 F 3
2516 C 5	5503 G 2	9590 A 5
2517 C 3	5504 G 2	9591 G 2
2518 F 2	6501 A 4	9600 E 6
2521 D 4	6502 A 5	9601 D 5
2522 F 4	6503 B 3	
2533 D 5	6504 G 3	
2534 C 5	6510 F 6	
2541 D 6	6511 F 6	
2542 D 6	7515 B 4	
2543 B 6	9503 E 2	
2544 C 6	9505 C 5	
2549 A 4	9506 E 3	
2550 C 4	9507 E 2	
2573 E 1	9508 E 4	
2574 E 1	9509 E 3	
2575 F 2	9511 E 4	
2580 E 3	9513 F 6	
2582 E 3	9514 F 6	
2583 B 4	9515 B 4	
2584 D 2	9517 F 4	
2585 A 4	9518 F 5	

Lay-out do Circuito Impresso - Lado cobreado



This assembly drawing shows a summary of all possible versions. For components used in a specific version see schematic diagram and respective parts list.

A	2501 C 3	2623 B 4	3558 C 5	3652 B 1
	2502 F 4	2624 E 3	3559 B 4	3654 B 1
	2513 D 3	2625 B 2	3560 B 4	3655 C 1
	2514 E 2	2630 C 1	3561 B 5	3656 B 1
	2519 D 5	2632 B 1	3562 C 5	3657 B 1
	2520 D 6	2637 B 1	3563 B 5	3658 C 1
	2523 C 5	2641 B 4	3564 C 5	3661 D 4
	2524 E 5	2643 E 2	3566 C 6	3662 E 4
	2525 D 4	3501 A 4	3568 G 6	3663 C 4
	2526 E 4	3503 B 4	3569 F 2	3666 B 1
	2527 B 5	3504 A 4	3570 F 2	3667 B 1
	2528 C 6	3505 E 4	3571 E 1	3668 B 1
	2529 C 5	3506 E 4	3572 E 1	3671 A 1
B	2531 B 5	3508 E 5	3573 D 4	3672 A 1
	2532 C 5	3509 D 4	3574 E 4	3673 A 1
	2535 D 5	3510 E 5	3575 A 4	3674 C 1
	2536 E 5	3511 C 4	3576 A 6	3675 C 1
	2537 E 4	3512 F 4	3577 D 4	3676 C 1
	2538 E 3	3513 C 3	3578 D 5	3677 C 1
	2539 D 5	3514 F 3	3580 B 4	3678 D 1
	2540 E 5	3515 C 3	3581 E 2	3679 D 1
	2545 E 1	3516 F 3	3585 F 2	3680 F 1
C	2546 E 1	3517 D 3	3586 F 2	3681 F 1
	2547 G 2	3518 E 2	3588 E 2	3682 F 1
	2548 G 2	3519 D 4	3591 B 2	3907 B 1
	2551 D 5	3520 F 4	3592 A 2	4501 D 3
	2552 E 5	3521 C 4	3593 E 1	4502 F 4
	2553 G 3	3522 F 4	3594 E 1	4506 B 6
D	2554 G 2	3524 F 4	3595 F 2	4508 G 3
	2557 G 1	3526 F 5	3596 F 2	4509 G 3
	2558 F 1	3527 C 4	3597 A 2	4510 G 3
	2559 D 3	3528 F 4	3598 A 2	4511 C 1
	2560 E 3	3530 E 2	3599 B 2	4512 B 6
	2561 D 3	3531 E 5	3600 A 2	4513 B 4
	2562 E 2	3532 C 5	3602 E 5	4514 B 4
	2581 D 4	3533 D 5	3603 D 6	4515 D 5
E	2589 E 1	3534 E 5	3604 E 6	4517 C 5
	2590 E 4	3535 D 5	3605 C 4	4518 B 5
	2591 D 5	3536 E 5	3606 F 4	4519 A 6
	2592 E 5	3537 C 5	3611 B 5	4520 A 4
	2593 D 5	3538 C 5	3612 B 5	4521 B 3
	2594 E 6	3539 C 5	3613 C 5	4522 A 6
F	2595 D 4	3540 D 5	3614 F 2	4523 B 3
	2596 E 5	3541 D 5	3615 C 3	4524 F 4
	2597 D 3	3542 D 6	3616 F 2	4525 E 4
	2603 E 2	3543 D 5	3617 C 3	4526 B 5
	2604 B 1	3544 E 5	3633 C 6	4527 G 4
	2605 D 3	3545 B 3	3634 C 6	4528 B 6
	2606 F 2	3546 A 3	3636 C 1	4529 A 4
	2609 F 2	3549 D 5	3639 G 3	4530 B 5
G	2610 G 3	3550 E 5	3640 G 2	4531 B 3
	2611 B 5	3551 D 5	3641 D 5	4532 F 6
	2612 C 5	3552 E 5	3642 E 5	4533 A 6
	2617 D 5	3553 C 5	3643 D 5	4534 A 6
	2618 D 6	3554 C 5	3644 E 5	4535 C 5
	2619 E 2	3555 D 5	3646 F 4	4538 C 6
	2621 D 4	3556 D 5	3647 C 5	4539 F 2
	2622 E 4	3557 B 5	3648 C 6	4541 B 6

ELECTRICAL PARTS LIST - AF3 BOARD

3668	4822 051 10102	RST SM 0805 1k 5%		
3674		RST SM 0805 10k 5%		
RESISTORS				
3675	4822 051 10102	RST SM 0805 1k 5%		
3907		RST SM 0805 1M 5%		
4506	4822 051 20008	RST SM 0805 JUMPER 0R		
4508	4822 051 20008	RST SM 0805 JUMPER 0R		
4509	4822 051 20008	RST SM 0805 JUMPER 0R		
4510	4822 051 10008	RST SM 1206 JUMPER 0R		
4511	4822 051 20008	RST SM 0805 JUMPER 0R		
4512	4822 051 20008	RST SM 0805 JUMPER 0R		
4513	4822 051 20008	RST SM 0805 JUMPER 0R		
4514	4822 051 20008	RST SM 0805 JUMPER 0R		
4515	4822 051 10008	RST SM 1206 JUMPER 0R		
4517	4822 051 10008	RST SM 1206 JUMPER 0R		
4518	4822 051 20008	RST SM 0805 JUMPER 0R		
4519	4822 051 20008	RST SM 0805 JUMPER 0R		
4520	4822 051 20008	RST SM 0805 JUMPER 0R		
4521	4822 051 20008	RST SM 0805 JUMPER 0R		
4522	4822 051 20008	RST SM 0805 JUMPER 0R		
4523	4822 051 20008	RST SM 0805 JUMPER 0R		
4524	4822 051 20008	RST SM 0805 JUMPER 0R		
4525	4822 051 20008	RST SM 0805 JUMPER 0R		
4526	4822 051 20008	RST SM 0805 JUMPER 0R		
4528	4822 051 20008	RST SM 0805 JUMPER 0R		
4530	4822 051 20008	RST SM 0805 JUMPER 0R		
4531	4822 051 20008	RST SM 0805 JUMPER 0R		
4532	4822 051 20008	RST SM 0805 JUMPER 0R		
4533	4822 051 20008	RST SM 0805 JUMPER 0R		
4534	4822 051 20008	RST SM 0805 JUMPER 0R		
4535	4822 051 20008	RST SM 0805 JUMPER 0R		
4538	4822 051 10008	RST SM 1206 JUMPER 0R		
4539	4822 051 20008	RST SM 0805 JUMPER 0R		
4541	4822 051 20008	RST SM 0805 JUMPER 0R		
4542	4822 051 20008	RST SM 0805 JUMPER 0R		
4547	4822 051 10008	RST SM 1206 JUMPER 0R		
4548	4822 051 10008	RST SM 1206 JUMPER 0R		
4549	4822 051 20008	RST SM 0805 JUMPER 0R		
4550	4822 051 20008	RST SM 0805 JUMPER 0R		
4551	4822 051 20008	RST SM 0805 JUMPER 0R		
4552	4822 051 10008	RST SM 1206 JUMPER 0R		
4553	4822 051 20008	RST SM 0805 JUMPER 0R		
4554	4822 051 20008	RST SM 0805 JUMPER 0R		
4555	4822 051 10008	RST SM 1206 JUMPER 0R		
4556	4822 051 20008	RST SM 0805 JUMPER 0R		
4557	4822 051 10008	RST SM 1206 JUMPER 0R		
4558	4822 051 10008	RST SM 1206 JUMPER 0R		
4559	4822 051 10008	RST SM 1206 JUMPER 0R		
4562	4822 051 10008	RST SM 1206 JUMPER 0R		
4563	4822 051 10008	RST SM 1206 JUMPER 0R		
4564	4822 051 20008	RST SM 0805 JUMPER 0R		
4565	4822 051 20008	RST SM 0805 JUMPER 0R		
4572	4822 051 20008	RST SM 0805 JUMPER 0R		
4573	4822 051 20008	RST SM 0805 JUMPER 0R		
4574	4822 051 20008	RST SM 0805 JUMPER 0R		
4576	4822 051 20008	RST SM 0805 JUMPER 0R		
4577	4822 051 20008	RST SM 0805 JUMPER 0R		
4580	4822 051 20008	RST SM 0805 JUMPER 0R		
4596	4822 051 20008	RST SM 0805 JUMPER 0R		
COILS & FILTERS				
5501	4822 156 21721	IND FXD 2,25H 10%		
5502	4822 156 21721	IND FXD 2,25H 10%		
5503	4822 156 21721	IND FXD 2,25H 10%		
5504	4822 156 21721	IND FXD 2,25H 10%		
DIODES				
6502	4822 130 30621	1N4148		
6503	4822 130 30862	BZX79-C9V1		
6504	4822 130 30621	1N4148		
TRANSISTORS & INTEGRATED CIRCUITS				
7501	4822 209 31378	NJM4556AM		
7502	4822 130 42615	BC817-40		
7503	4822 130 42615	BC817-40		
7504	4822 130 42615	BC817-40		
7505	4806 130 47338	BC847C		
7507	4822 209 83357	NJM4560M		
7508	4806 130 47338	BC847C		
7510	4806 130 47338	BC847C		
7511	4806 130 47338	BC847C		
7512	4806 130 47338	BC847C		
7513	4806 130 47338	BC847C		
7514	5322 130 42756	BC857B		
7515	4806 130 47313	BC327-40		
7516	4806 130 47338	BC847C		
7517	4806 130 47338	BC847C		
7518	4806 130 47338	BC847C		
7519	4806 130 47338	BC847C		
7520	4806 130 47338	BC847C		
7553	4822 209 33652	TEA6321T		
3106	308 59491	60191		

Nota: Somente as peças constantes nesta lista são disponíveis para reposição.

Service
Service
Service

Service Manual

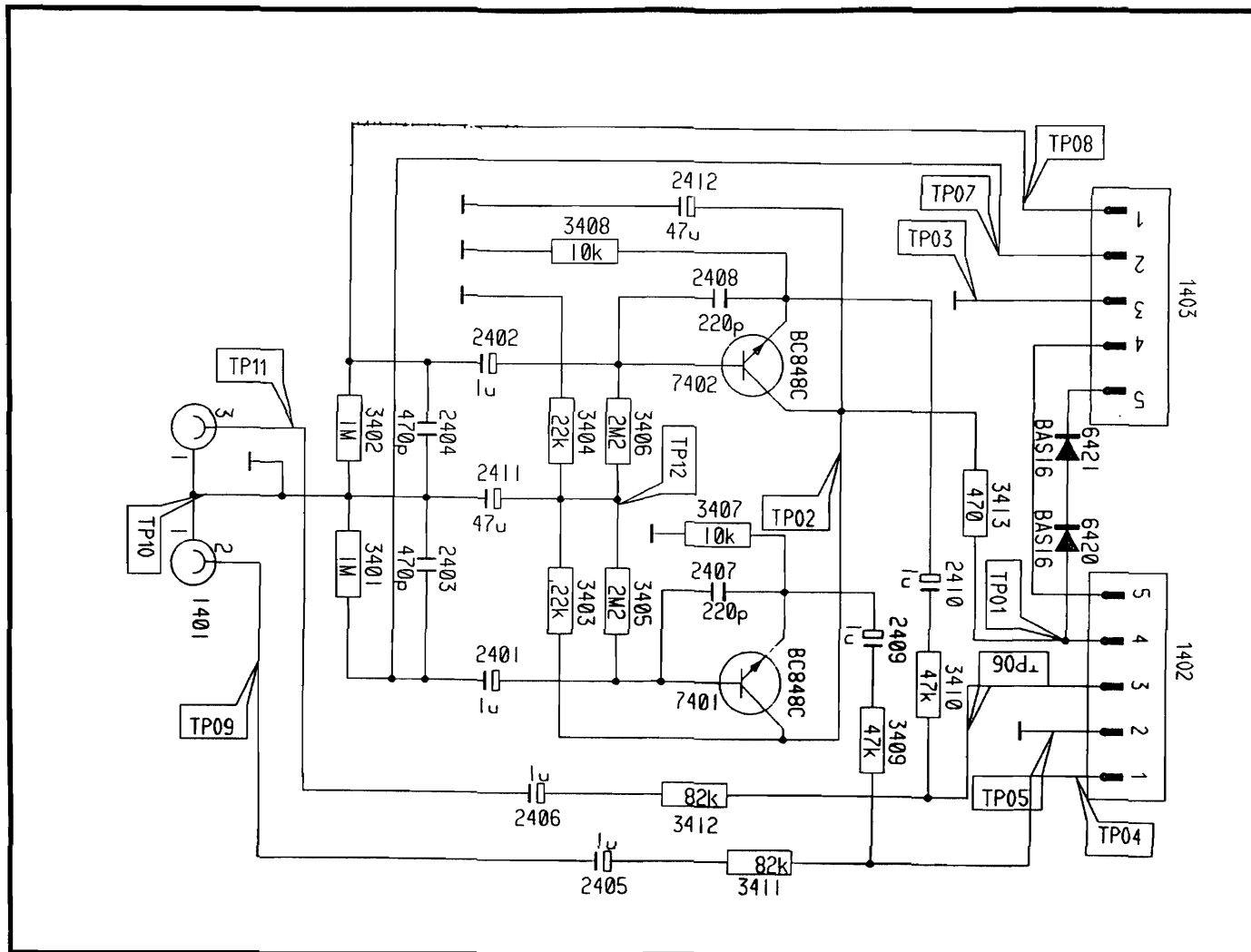
Auxiliar Phono Cerâmico

Este circuito é formado pelos transistores BC848C (7401 e 7402), seguidor de emissor que tem a finalidade de "casar" a impedância entre a cápsula cerâmica, que possui alta impedância de saída, ($1M\Omega$), e o painel AF2 (vide manual 4806 725 27020).

Os capacitores 2407 e 2709 são de imunidade, eles evitam interferências do campo magnético. O ganho do circuito é unitário.



DIAGRAMA ELÉTRICO



LISTA DE PEÇAS

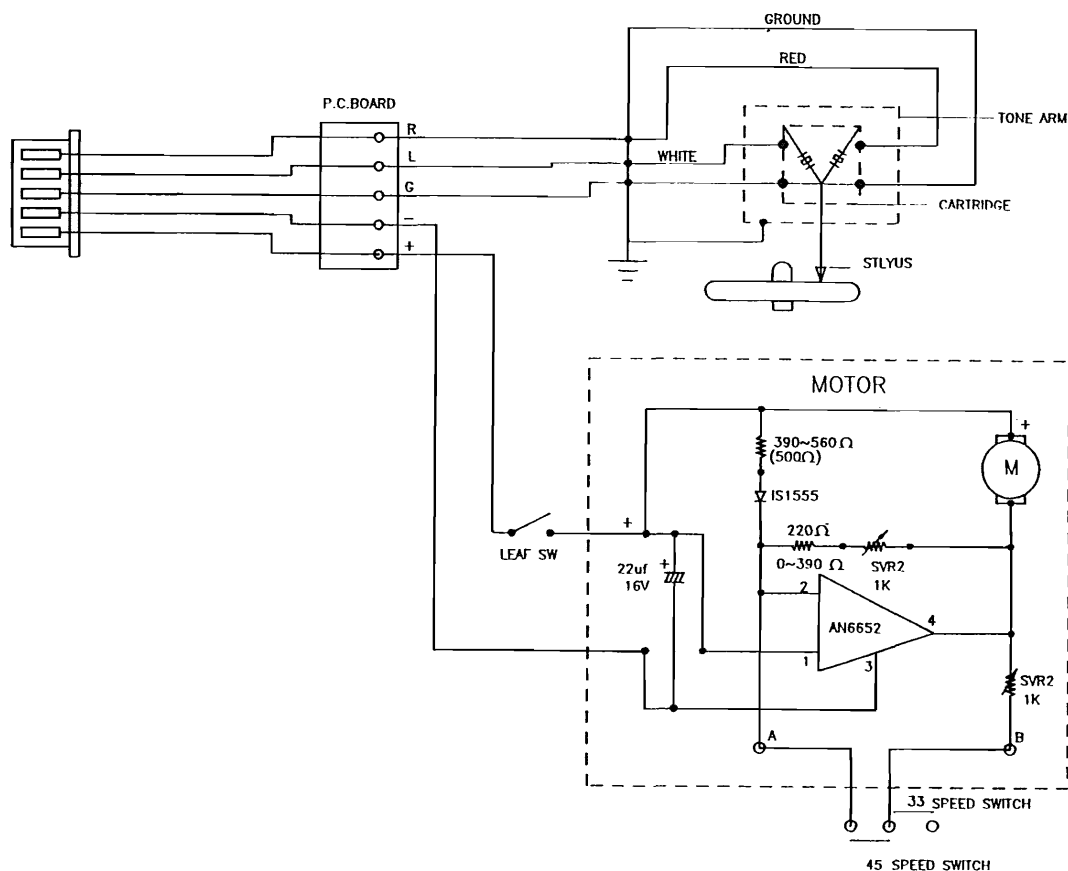
POSIÇÃO	CÓDIGO	DESCRIÇÃO
1401	Não disponível	Sem condições de fornecimento
1402	Não disponível	Sem condições de fornecimento
1403	Não disponível	Sem condições de fornecimento
6420	4806 130 37325	Diodo - BAS 16
6421	4806 130 37325	Diodo - BAS 16
7401	4806 130 47321	Transistor - BC 848C
7402	4806 130 47321	Transistor - BC 848C

Obs: Materias Standard como capacitores, resistores e etc, devem ser os de uso normal em nossa linha de aparelhos.

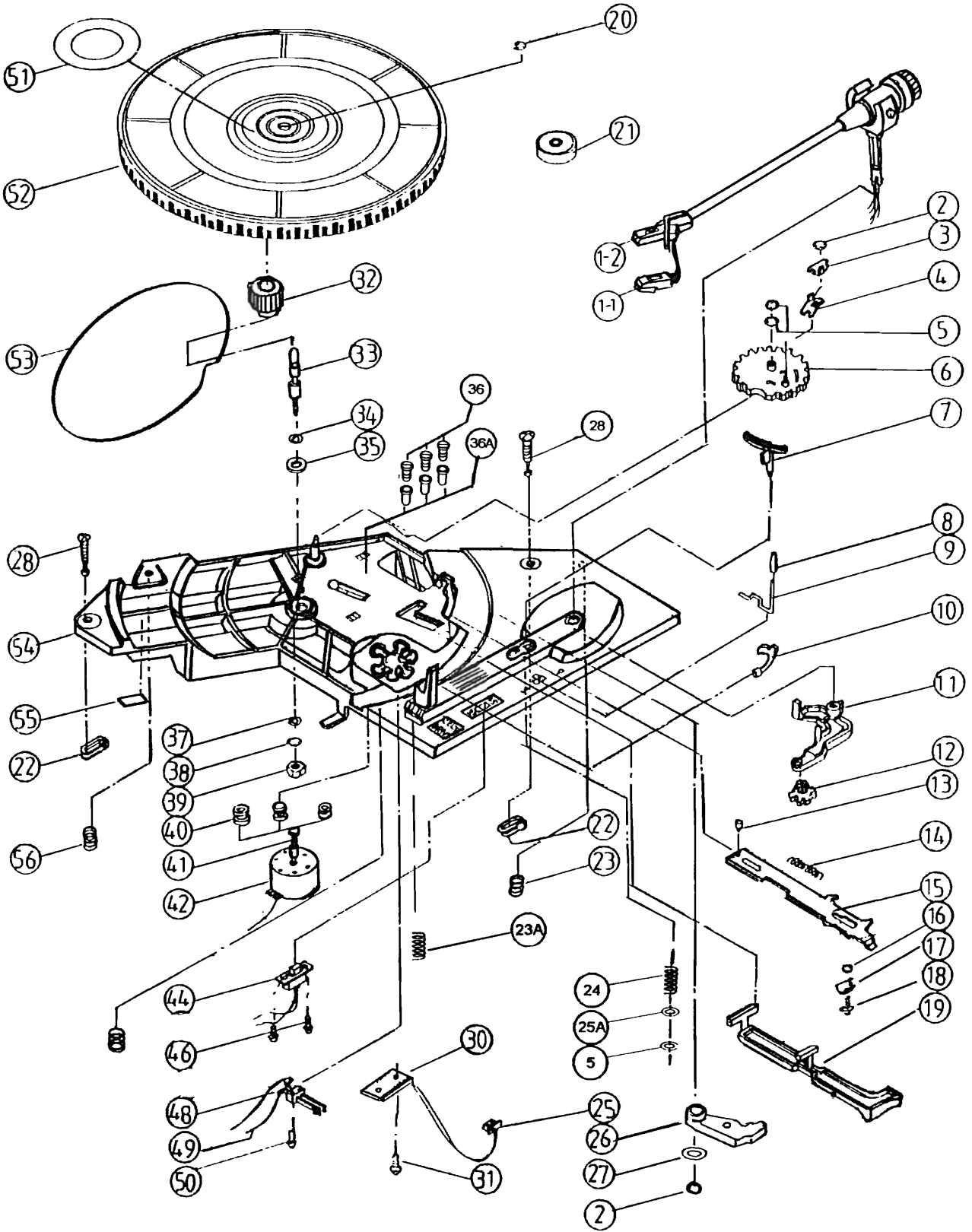
Service
Service
Service

Service Manual

1) Esquema Elétrico



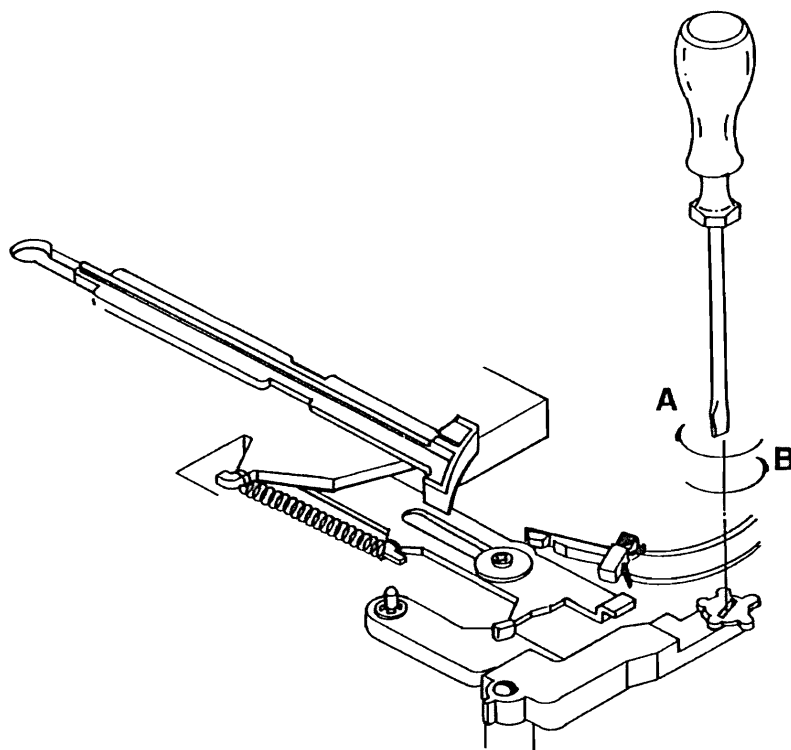
2) Vista Explodida



3) Ajuste do Braço

A: Atraso do ponto de operação de retorno

B: Avanço do ponto de operação de retorno



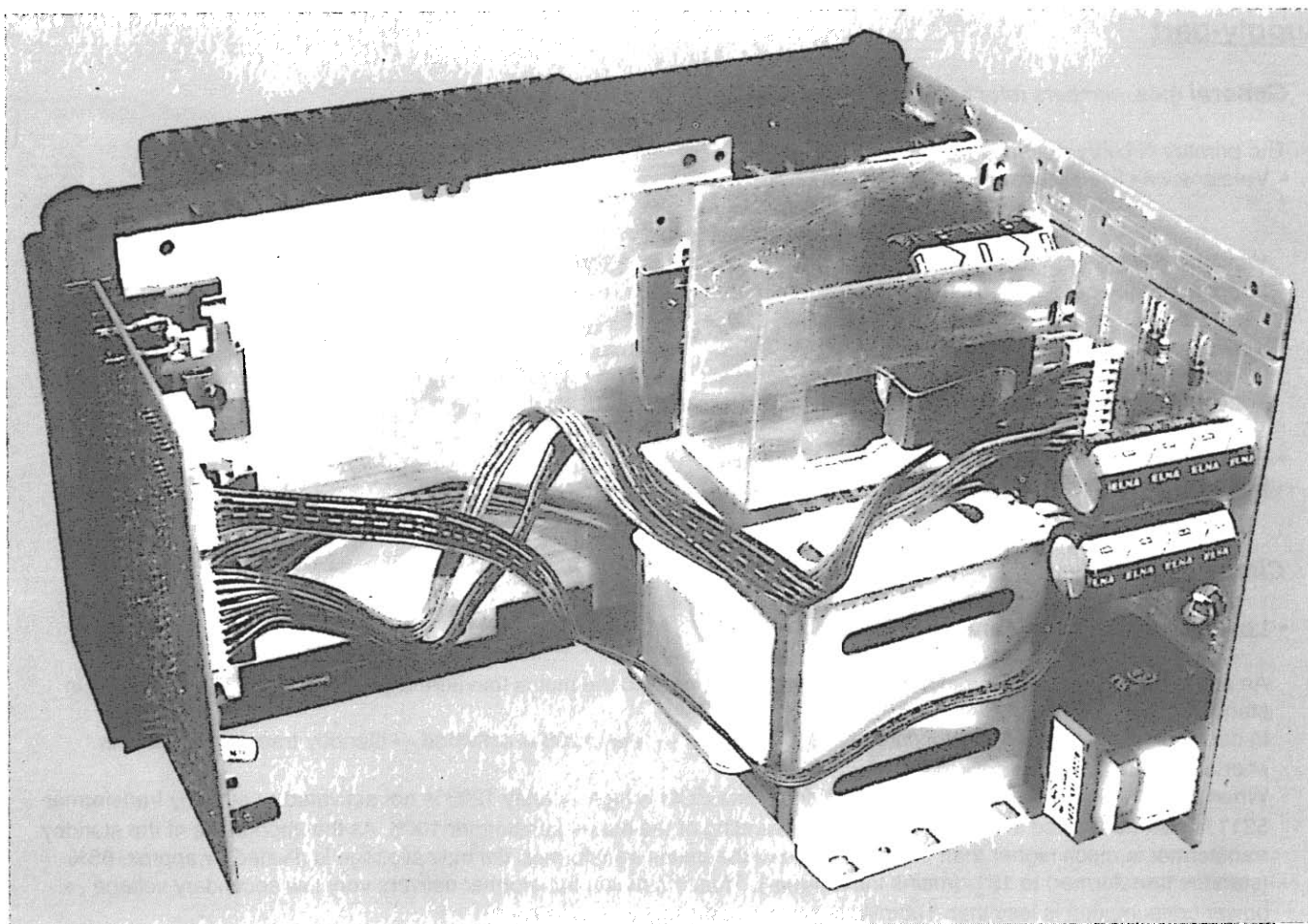
4) Lista de Peças

1-1	4806 251 37013	Agulha de diamante	25-A	4806 403 57513	Capa suporte
1-2	4806 693 97205	Capsula	26	4806 402 37042	Derivação
2	4806 530 77046	Anél cs 3mm	27	4806 532 17137	Arruela plástica
3	4806 402 67265	Placa de comando superior	28	4806 502 17386	Parafuso de transporte
4	4806 402 67266	Placa de comando superior	30	4806 466 17312	Painel impresso sem comp.
5	4806 530 77047	Anél cs 4mm	31	4806 502 17387	Parafuso
6	4806 528 37035	Engrenagem grande	32	4806 528 37036	Engrenagem pequena
7	4806 402 67267	Elevador do braço	33	4806 535 97168	Eixo
8	4806 403 57512	Capa para alavanca LIFT	34	4806 532 17138	Arruela plástica
9	4806 402 67268	Alavanca LIFT	35	4806 532 17139	Arruela plástica
10	4806 530 67001	Grampo do braço	36	4806 502 17388	Parafuso do motor
11	4806 402 67269	Setor de retorno	36-A	4806 325 87049	Suporte p/ parafuso do motor
12	4806 520 37031	Plástico de ajuste	37	4806 532 17141	Arruela metálica
13	4806 530 67002	Prisioneiro	38	4806 532 17142	Arruela mola
14	4806 492 67394	Mola	39	4806 505 17083	Porca
15	4806 402 67271	Alavanca de retorno (metál)	40	4806 403 17033	Borracha do motor
16	4806 532 17135	Arruela plástica	41	4806 528 87122	Polia do motor
17	4806 532 17136	Arruela metálica	42	4806 361 27085	Motor
18	4806 502 17385	Parafuso	44	4806 277 17044	Chave deslizante
19	4806 290 87132	Alavanca de Retorno (plást.)	46	4806 502 17389	Parafuso
20	4806 530 77048	Anel cs 6mm	48	4806 277 27114	Chave de contato
21	4806 535 67015	Adaptador 45 rpm	50	4806 502 17391	Parafuso
22	4806 530 67003	Grampo	51	4806 454 17076	Ornamental do prato
23	4806 492 67395	Mola	52	4806 528 17086	Prato
23-A	4806 492 67396	Mola	53	4806 358 37093	Correia
24	4806 492 67397	Mola p/ alavanca LIFT	54	4806 444 57084	Chassis de montagem
25	4806 290 67035	Conector	56	4806 492 67398	Mola

Obs: As peças mecânicas relacionadas acima, são as únicas disponíveis para reposição.

Service
Service
Service

Service Manual



Descrição dos Circuitos do Módulo Power 50W

Fonte de alimentação

- Tensões DC +A, +B1, +B2, +C

Estas tensões alimentam o amplificador Classe Super G, descrito mais adiante.

Este aparelho possui tensão de primário chaveável através do seletor 1210 e cada enrolamento do primário é protegido separadamente através dos fusíveis 1201 e 1200.

Toda a fonte de alimentação é otimizada para as características especiais deste tipo de amplificador. Por esta razão o circuito apresenta várias particularidades que têm por finalidade assegurar máxima eficiência e carga simétrica ao transformador de rede.

Geração de +A

Retificação comum de onda completa com a ponte retificadora 6201, utilizando 100% do enrolamento secundário do transformador de rede (pinos 11-15).

Geração de +B1 / +B2

A fonte de alimentação foi projetada para possibilitar tanto aplicações de 2 canais como de 4 canais. Enquanto para aplicações que utilizam 2 canais apenas uma tensão de alimentação +B1 é suficiente, aplicações de 4 canais requerem uma tensão adicional +B2 que possa alimentar os amplificadores Center / Surround e o regulador de +12V (a corrente exigida por 4 amplificadores sobrecarregaria um retificador simples).

A fonte para versões de 2 canais consiste de um retificador de onda completa:

- 2 diodos da ponte retificadora 6201, com 6204 / 6205 para geração de +B1.
- +B2 está conectada em paralelo com +B1 através de um jumper.

A fonte para versões de 4 canais consiste de dois retificadores separados de onda completa:

- 2 diodos da ponte retificadora 6201, com 6204 / 6205 para geração de +B1.
 - 2 diodos da ponte retificadora 6201, com 6202 / 6203 para geração de +B2,
- utilizando aproximadamente 70% do enrolamento secundário do transformador de rede (pinos 11 - 14 para o semiciclo positivo e pinos 12 - 15 para o semiciclo negativo).

Geração de +C

Retificação de onda completa com dois diodos da ponte retificadora 6201, utilizando 50% do enrolamento secundário do transformador de rede (pinos 13-15 para o semiciclo positivo e pinos 13-11 para o semiciclo negativo).

- Tensões de alimentação para o display fluorescente

O display fluorescente requer duas tensões de alimentação, fornecidas por dois enrolamentos separados do transformador de rede:

- 4,5 V_{AC} para os filamentos do display (pinos 16 e 17 do transformador)
- -30V estabilizados para o regulador de -30V localizado na parte do amplificador. A fonte de alimentação fornece -35V não estabilizados (pinos 9 e 10 do transformador), com valores típicos variando entre -35V e -45V.

- +5V6 estabilizados

O estabilizador 7201 gera a tensão de alimentação de +5V6 para o microprocessador. No caso de ocorrência de falha a tensão poderia subir até aproximadamente 17V, o que danificaria irremediavelmente o dispositivo. Por isso foi implementada uma proteção contra sobretensão para a fonte de +5V6.

Sempre que a tensão de saída do regulador subir acima de 7,5V, a base de 7202 ficará com 0,7V (7,5V menos a queda de tensão sobre 6207), o transistor chaveará e curto-circuitará a tensão de entrada. Isto fará com que o resistor **safety** 3204 queime e abra imediatamente.

- Monitoração da temperatura

O transformador de rede está equipado com um NTC, inserido no enrolamento secundário (pinos 8-9). Através da linha do NTC a temperatura do transformador é continuamente monitorada pelo

μprocessador. As ações em caso de problema dependerão do software do aparelho; normalmente o aparelho irá para "stand-by" quando o transformador sobreaquecer.

- **Monitoração de queda da tensão de rede (Power down - PWDN)**

De modo a possibilitar as condições corretas de desligamento a tensão de rede é monitorada continuamente pelo microprocessador através da linha PWDN. Se a tensão de rede for interrompida, a linha PWDN ficará com nível lógico baixo, enquanto o +5V6 ainda estiver estável. Isto faz com que o microprocessador tome ações para um desligamento seguro (por exemplo, mute, reset dos circuitos eletrônicos, soltura do suporte da cabeça do tape-deck)

Amplificador

Regulador de +12V

É utilizado para alimentar todos os motores (+12M) e todos os circuitos analógicos (+12A) do aparelho. +12C está colocado apenas como previsão.

- **Power on / off**

O chaveamento liga / desliga é feito através da linha STBY vinda do microprocessador, onde H=ON e L=OFF.

Se a linha STBY estiver com nível H o transistor 7222 conduzirá e a base do transistor 7224 se tornará menos positiva do que o emissor, fazendo com que o mesmo conduza e alimente a base de 7221. Conseqüentemente, 7221 também conduzirá.

Através de 3218 o transistor 3228 conduzirá tão logo B2 esteja disponível, em conseqüência fazendo com que também o transistor 7227 seja chaveado.

Se a linha STBY estiver com nível L o transistor 7222 entrará em corte, fazendo com que também 7224 e 7221 entrem em corte e desligando o aparelho.

- **Regulagem**

Os componentes principais são o transistor de potência 7221, o diodo zener 6221 e o transistor 7223. Após a alimentação ser ligada pela linha STBY, como descrito acima, a linha +12A aumentará até que 7223 se torne condutivo através do zener 6221. Em conseqüência, 7223 reduzirá a corrente de base de 7221 e +12A ficará estável, com um valor típico de +12,4V.

Em operação normal 7227 estará sempre conduzindo, como descrito acima.

- **Proteções**

Em caso de sobrecorrente (2,5A) 7227 sairá de saturação, fazendo com que 7226 conduza e, através de 6225, 7225 também conduza. Isto fará com que 7228 entre em corte devido à ausência de corrente de base e, conseqüentemente, 7227 também entrará em corte, inibindo a linha de +12V. A saída desta condição somente será possível com Power On → Off.

Em caso de sobretensão (mais do que +15V no emissor de 7221), 7225 será ativado através de 6223, fazendo com que 7228 entre em corte devido à ausência de corrente de base e, conseqüentemente, 7227 também entrará em corte, inibindo a linha de +12V. A saída desta condição somente será possível com Power On → Off.

Esta proteções estão implementadas para proteger os circuitos eletrônicos do aparelho em caso de ocorrência de falhas.

Regulador de -30V

É utilizado para alimentar as grades do display fluorescente, chaveadas pelo μprocessador. A regulagem é simples, com 6251 como referência. Valor típico: -29V, 30mA.

Circuito da ventoinha

É uma provisão para aparelhos com capacidade insuficiente de ventilação (por ex., Micro Systems). Possui três modos de operação: desligado, baixo e alto, que são controlados por um NTC localizado no dissipador e uma linha de informação TURBOFAN da fonte de alimentação do amplificador.

OFF: Se o NTC3250 estiver com alta resistência, 7236 estará conduzindo, 7237 estará em corte e a ventoinha não funcionará.

BAIXO: Quando o NTC se aquece sua resistência diminui. Aproximadamente 60°C, 7236 entrará em corte, fazendo por sua vez que 7237 conduza e a ventoinha comece a funcionar. A ventoinha será alimentada com aproximadamente 8V, pois o divisor de tensão 3244 / 3245 manterá a base de 7237 a aproximadamente 9V. O resistor 3246 age como um resistor de histerese, fazendo com que a ventoinha seja desligada somente quando a temperatura cair abaixo de 50°C.

ALTO: Quando o aparelho estiver sendo utilizado com níveis de saída muito altos, +B ou mesmo +A serão chaveados como tensões de alimentação para os estágios de saída. Através de 6244 o nível da linha TURBOFAN se tomará alto, fazendo com que a tensão na base de 7237 aumente e, conseqüentemente, também a no emissor. Isto resultará em uma velocidade mais alta da ventoinha. A tensão sobre a ventoinha pode subir até +12V, dependendo da música.

Amplificador:

ATENÇÃO: Neste módulo, o amplificador de potência CI AN7164 é utilizado como um amplificador em ponte. Qualquer conexão da saída para terra destruirá os estágios de saída!

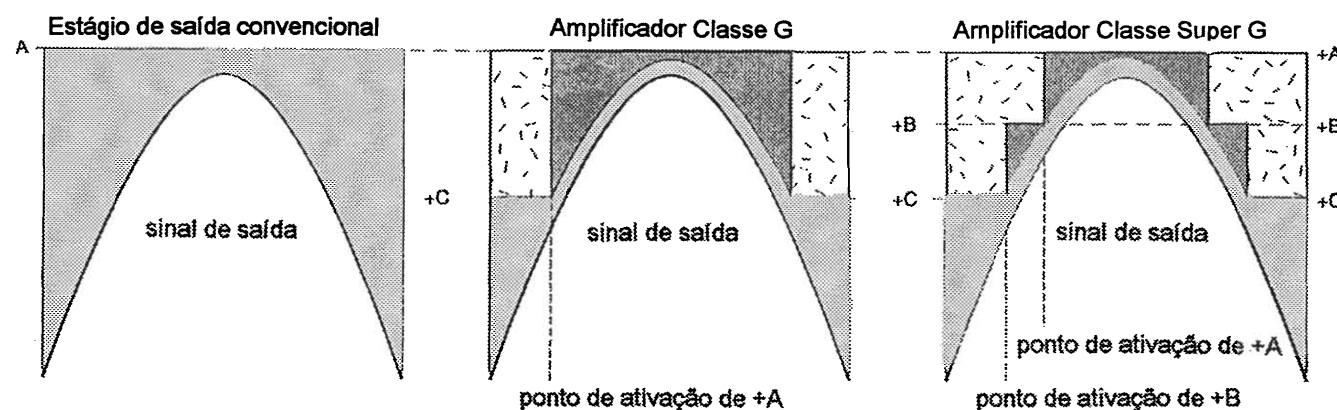
- Através da linha de controle AMP_ON, conectada aos pinos 6 (Stby), os amplificadores de potência são ligados ou desligados pelo microprocessador.
Nível alto (aprox. 4,5V): os amplificadores de potência estão ligados.
Nível baixo (aprox. 0V): os amplificadores de potência estão desligados.

Operação em classe Super G

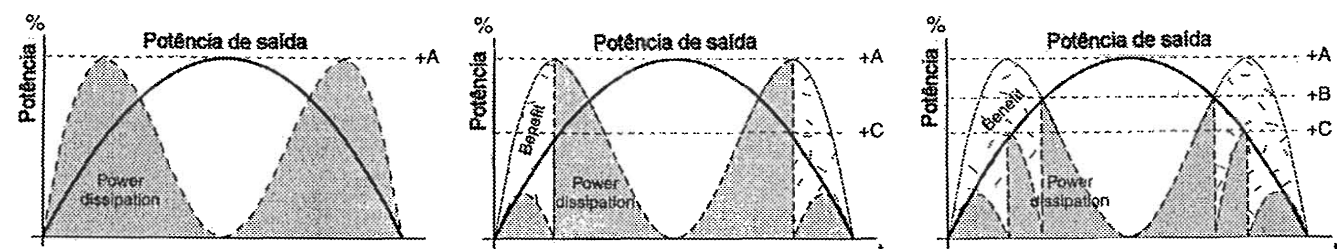
O amplificador de potência opera na classe de amplificadores conhecida como Super G. Os pinos de alimentação (pino 12 - Vcc) não estão simplesmente conectados a uma alimentação DC fixa como nos amplificadores convencionais. Dependendo da potência de saída haverá três tensões DC diferentes alimentando os amplificadores de potência:

- ⇒ +C (+18V) para baixa potência de saída.
- ⇒ +B (+25V) para média potência de saída.
- ⇒ +C (+36V) para alta potência de saída.

Princípio de funcionamento e benefícios da Classe Super G



- Queda de tensão no CI de saída
- Queda de tensão nos transistores de chaveamento
- Benefício - queda de tensão nos transistores de chaveamento reduz a dissipação total de potência



- Vantagens:
 - maior eficiência
 - menos potência exigida do transformador de rede do que no caso dos amplificadores convencionais, o que reduz o aquecimento do transformador.
 - dissipação de potência reduzida nos CIs amplificadores, o que resulta em menor temperatura de junção e maior confiabilidade, possibilidade de maior potência de saída com menos recursos de dissipação e menor tamanho.

- Descrição funcional dos circuitos do amplificador classe Super G utilizado no Power 50W :

O nível DC nos pinos de saída do amplificador é normalmente $V_{cc}/2$.

Com baixos sinais, +C estará alimentando os amplificadores através do diodo de desacoplamento 6312. O nível DC nos pinos de saída será assim aproximadamente 8,6V e aproximadamente 8V na base do transistor 7315.

Quando o sinal de saída aumenta, também o nível DC na base de 7315 irá aumentar através dos diodos 6305, 6306, 6307 e 6308. A uma certa potência de saída, 7315 se tomará levemente condutivo e possibilitará uma baixa corrente de base para 7304, que também se tomará condutivo e levará a porta do FET 7303 para um nível mais positivo. Deste modo o FET 7303 começará a conduzir e conectará lentamente a tensão de alimentação DC mais alta +B1 aos estágios de saída.

Isto não acontecerá com um chaveamento brusco, mas sim com uma regulação suave porque Vcc é reacoplado de volta ao emissor de 7315 através do zener 6310. Assim que aumentar Vcc, também o nível no emissor de 7315 aumentará para um nível 3,9V menor do que Vcc.

Se a potência de saída aumentar mais ainda, +B1 não será alto o suficiente para assegurar um sinal de saída sem distorção. Quanto mais aumentar o nível de saída, mais irá aumentar o nível DC na base de 7315, o que fará com que mesmo se tome mais e mais condutivo até que a queda total de tensão sobre (3340 + V_{BE} de 7304 + 3342) tome-se aproximadamente 1,4V. Nesta situação é alcançada a V_{BE} necessária para um transistor do tipo darlington e, deste modo, 7305 começa a conduzir e conecta suavemente a tensão de alimentação +A aos estágios de saída. O transistor 7305 regula a tensão +A do mesmo modo descrito para +B.

Os transistores 7322 e 7316 chaveiam o capacitor de ripple 2355, dependendo da potência de saída. Com baixa potência de saída o nível DC na base de 7322 é aproximadamente 8V. Através do zener 6310 e do resistor 3333 o emissor é "amarrado" a Vcc (+C para baixa potência). 7322 comutará e, conseqüentemente, 7316 também. O capacitor de ripple 2325 é conectado ao terra e funciona como em amplificadores normais. O zumbido é suprimido e uma boa relação sinal / ruído é garantida mesmo nas passagens mais silenciosas da música.

Quando a tensão de alimentação é chaveada para um nível mais alto o nível DC do capacitor de ripple tem que aumentar na mesma relação, pois senão as tensões de referência interna do CI não se ajustariam ao Vcc atual. Os diferentes atrasos nesta relação não podem ser obtidos e um capacitor continuamente conectado à entrada de ripple causaria distorção; por essa razão o capacitor de ripple é desconectado tão logo a potência de saída exceda um certo valor. Quando o sinal de saída aumentar, também o nível DC na base de 7322 aumentará através dos diodos 6305, 6306, 6307 e 6308. O transistor 7322 entrará em corte e, em seguida, também 7316. O capacitor de ripple será desconectado do terra. Este circuito é projetado de tal modo que 2325 é desconectado logo antes de 7303 chavear +B.

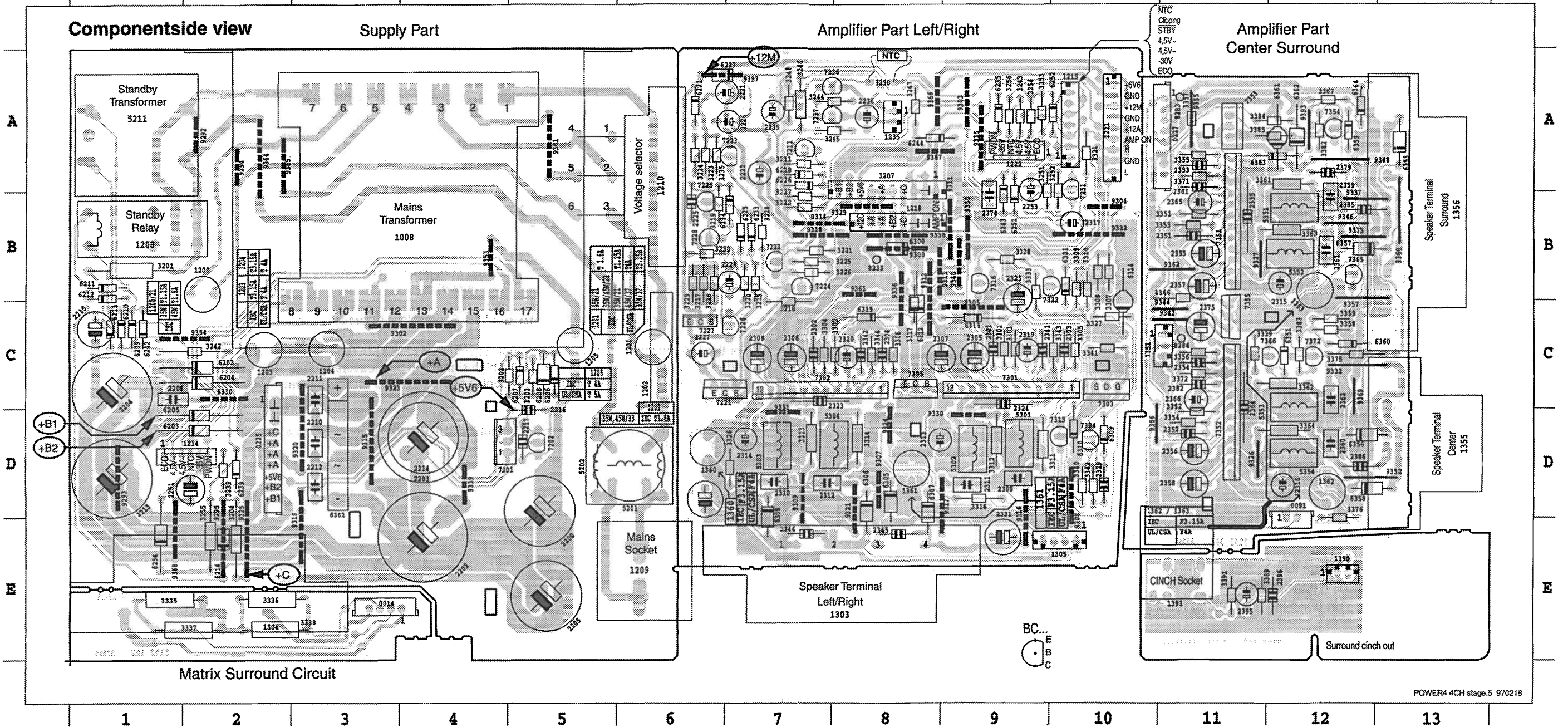
- Para os amplificadores Central / Surround a função do circuito Classe Super G é similar, e +B2 é conectado ao invés de +B1.

- Existem algumas versões com dois canais onde é utilizado o circuito MATRIX SURROUND. Este circuito, que não será utilizado nos aparelhos fabricados no Brasil, adiciona duas caixas acústicas surround que aprofundarão a base estéreo, não atuando de modo perceptível para sinais mono. Este circuito não utiliza amplificação adicional e devem ser utilizadas caixas acústicas com 10W e 6Ω cada.

- Em todas as versões com quatro canais está disponível uma saída de pré-amplificador para surround, para permitir a ligação de um sistema surround sem fio (por exemplo FB206 ou FB2108).

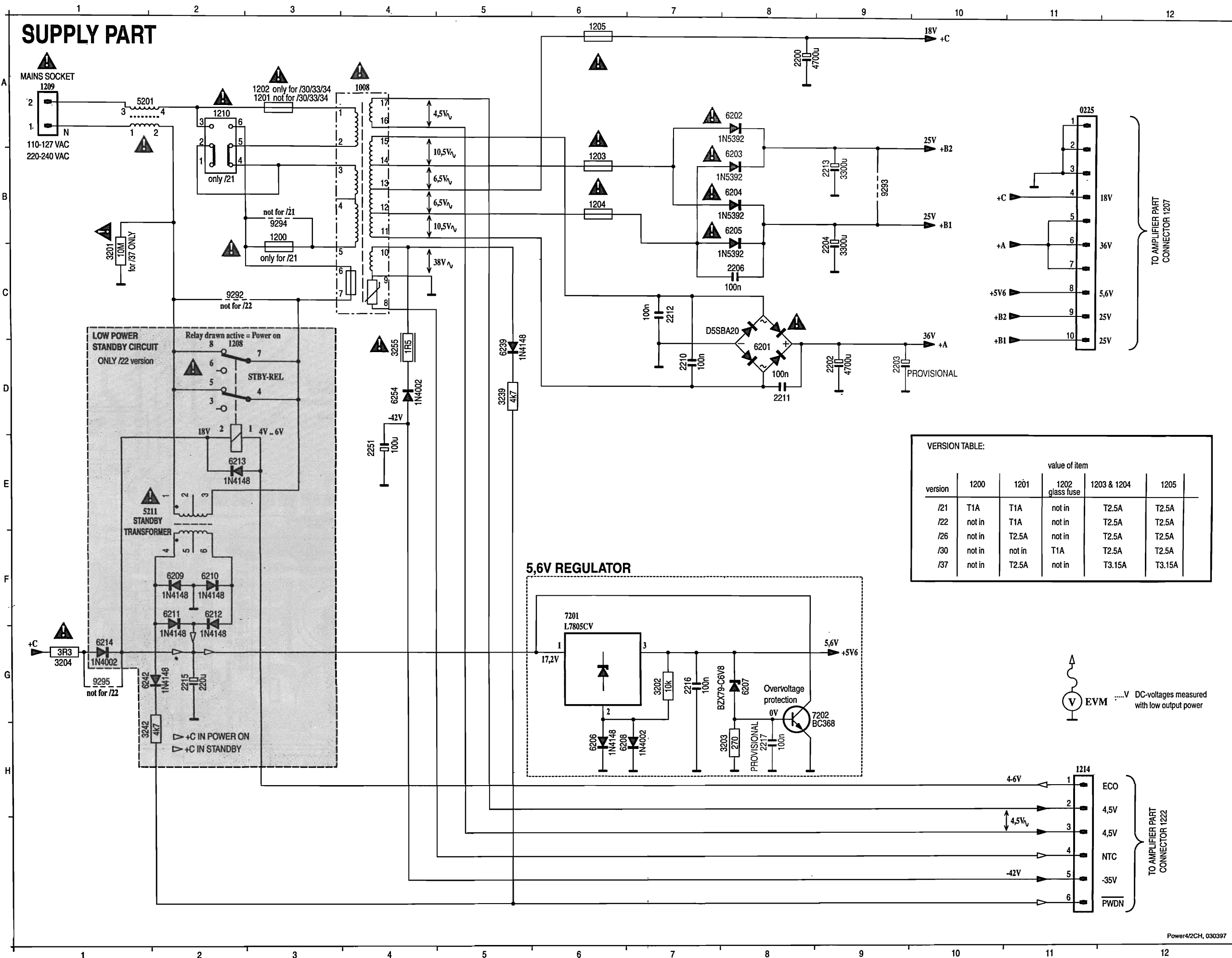
Lay-out do Circuito Impresso - Lado dos Componentes

0014 E 3	1210 A 5	1361 D 8	2213 D 1	2253 A 9	2314 D 7	2342 C 8	2362 C 12	3202 C 5	3225 B 7	3248 A 7	3307 B 10	3329 C 11	3354 D 11	3375 C 12	5304 D 8	6210 C 1	6242 C 1	6312 C 8	6364 A 12	7251 A 10	7365 B 12	9304 B 10	9320 D 3	9335 A 9	9355 A 11	
0091 E 12	1211 A 10	1362 D 12	2214 D 4	2301 C 9	2315 B 12	2345 E 8	2364 D 11	3203 C 5	3226 B 7	3250 A 8	3308 B 10	3333 B 9	3355 A 11	3376 E 12	5351 B 12	6211 B 1	6243 B 9	6313 C 9	7201 D 4	7301 C 9	7366 C 12	9305 C 9	9321 D 8	9336 B 8	9356 D 10	
0225 D 2	1214 D 2	1363 B 12	2215 C 1	2302 C 7	2316 D 12	2346 E 7	2365 B 11	3204 E 2	3227 B 7	3251 A 9	3309 B 10	3335 E 1	3356 C 11	3382 A 12	5352 B 12	6212 B 1	6244 A 8	6314 C 10	7202 D 5	7302 C 7	7372 C 12	9307 D 8	9322 B 10	9337 B 12	9357 B 12	
0227 A 11	1215 A 10	1390 E 12	2216 D 5	2303 C 10	2317 B 10	2351 B 11	2366 C 11	3211 A 7	3228 B 7	3252 B 10	3310 B 10	3336 E 2	3357 A 11	3383 C 12	5353 C 12	6213 C 1	6251 B 9	6315 C 8	7211 A 7	7303 C 10	7303 C 10	8233 B 8	9308 D 10	9323 C 4	9338 B 8	9360 B 13
1008 A 4	1218 B 8	1391 E 11	2217 D 5	2304 C 8	2319 C 9	2352 D 11	2374 B 9	3215 B 7	3229 B 6	3253 A 9	3311 D 9	3337 E 2	3358 C 12	3384 A 12	5354 D 12	6214 E 2	6252 A 10	6351 C 12	7221 C 7	7304 D 10	7304 D 10	8283 A 11	9309 D 7	9324 D 8	9339 D 4	9361 B 8
1200 B 2	1222 A 9	2200 D 5	2221 A 7	2305 C 9	2320 C 8	2353 A 11	2375 C 11	3216 B 6	3230 B 6	3254 A 9	3312 D 9	3338 E 2	3359 C 12	3385 A 12	6201 D 3	6221 A 6	6254 E 1	6355 A 13	7222 B 7	7305 C 8	7305 C 8	8284 C 11	9310 C 2	9325 M 2	9340 B 9	9362 B 11
1201 C 6	1235 A 8	2202 E 4	2222 A 7	2306 C 7	2323 C 7	2354 C 11	2379 A 12	3217 B 6	3235 A 6	3255 E 2	3313 D 7	3340 D 10	3361 A 12	3389 E 11	6202 C 2	6225 B 7	6300 B 8	6356 D 12	7223 A 7	7315 D 10	7315 D 10	8292 A 2	9311 B 9	9326 D 11	9342 C 11	9364 A 2
1202 C 6	1303 E 8	2203 D 4	2225 B 6	2307 C 8	2324 C 9	2355 B 11	2381 A 11	3218 C 7	3239 D 2	3256 A 9	3314 D 8	3341 C 10	3362 C 12	3391 E 11	6203 D 2	6226 A 7	6301 B 10	6357 B 12	7224 B 7	7316 B 9	7316 B 9	8293 D 1	9312 B 8	9327 B 11	9344 C 11	9365 A 2
1203 C 2	1304 E 2	2204 C 1	2226 A 7	2308 C 7	2325 B 9	2356 D 11	2382 C 11	3219 B 6	3242 C 2	3301 C 9	3316 D 9	3342 D 10	3363 B 12	3392 D 6	6204 C 2	6227 A 6	6305 D 8	6358 D 12	7225 B 6	7322 B 9	7322 B 9	8294 A 2	9313 B 8	9328 B 7	9346 B 12	9366 A 8
1204 C 3	1305 E 10	2205 E 5	2227 C 6	2309 D 9	2329 D 10	2357 B 11	2385 B 12	3220 B 7	3243 A 9	3302 C 8	3317 C 8	3343 C 10	3364 D 12	3393 D 6	6205 D 2	6228 A 7	6306 D 8	6359 A 12	7226 C 7	7351 B 11	7351 B 11	8295 E 2	9314 B 7	9329 B 8	9348 A 12	9367 A 8
1205 C 5	1351 C 11	2206 C 1	2228 B 7	2310 D 7	2331 E 9	2358 D 11	2386 D 12	3221 B 7	3244 A 8	3303 C 9	3321 A 10	3344 C 8	3366 B 11	3394 A 1	6206 C 5	6233 B 7	6307 D 8	6360 C 12	7227 C 6	7352 D 11	7352 D 11	8300 B 8	9315 D 3	9330 D 9	9350 B 9	9368 E 1
1207 B 8	1355 D 13	2210 D 3	2235 A 7	2311 D 9	2332 D 6	2359 B 12	2395 E 11	3222 B 7	3245 A 8	3304 C 7	3326 D 7	3351 B 11	3367 A 12	3391 D 9	6207 C 5	6234 B 7	6308 E 7	6361 A 12	7228 B 6	7353 A 11	7353 A 11	8301 A 5	9316 E 9	9331 D 7	9352 D 12	9369 C 12
1208 B 1	1356 B 13	2211 C 3	2236 A 8	2312 D 7	2335 B 11	2360 D 12	2396 E 12	3223 A 6	3246 A 7	3305 C 10	3327 C 10	3352 D 11	3371 A 11	3392 D 9	6208 C 5	6235 A 9	6309 D 10	6362 A 12	7236 A 7	7354 A 12	7354 A 12	8302 C 4	9317 D 9	9332 C 12	9353 B 4	9393 A 12
1209 E 6	1360 D 6	2212 D 3	2251 D 2	2313 D 8	2341 C 9	2361 B 12	3201 B 1	3224 A 6	3247 A 8	3306 C 8	3328 B 9	3353 B 11	3372 C 11	3393 D 7	6209 C 1	6239 D 2	6310 D 10	6363 A 12	7237 A 7	7355 C 11	7355 C 11	8303 A 9	9318 E 3	9333 B 12	9354 C 2	9397 A 6



POWER4 4CH stage.5 970218

This assembly drawing shows a summary of all possible versions.
For components used in a specific version see schematic diagram respectively partslist.



- 0225 A11
- 1008 A 4
- 1200 B 3
- 1201 A 3
- 1202 A 3
- 1203 B 6
- 1204 B 6
- 1205 A 6
- 1208 D 2
- 1209 B 1
- 1210 A 2
- 1214 I 1
- 2200 A 8
- 2202 D 9
- 2203 D 9
- 2204 B 9
- 2206 C 8
- 2210 D 7
- 2211 D 8
- 2212 C 7
- 2213 B 9
- 2215 G 2
- 2216 G 7
- 2217 H 8
- 2251 E 4
- 3201 C 1
- 3202 G 7
- 3203 H 8
- 3204 G 1
- 3239 D 5
- 3242 H 1
- 3255 D 4
- 5201 A 1
- 5211 E 1
- 6201 C 8
- 6202 A 8
- 6203 A 8
- 6204 B 8
- 6205 B 8
- 6206 H 6
- 6207 G 8
- 6208 H 7
- 6209 F 2
- 6210 F 2
- 6211 F 2
- 6212 F 2
- 6213 E 2
- 6214 G 1
- 6239 D 5
- 6242 G 1
- 6254 D 4
- 7201 F 6
- 7202 G 9
- 9292 C 2
- 9293 B 9
- 9294 B 3
- 9295 F 4

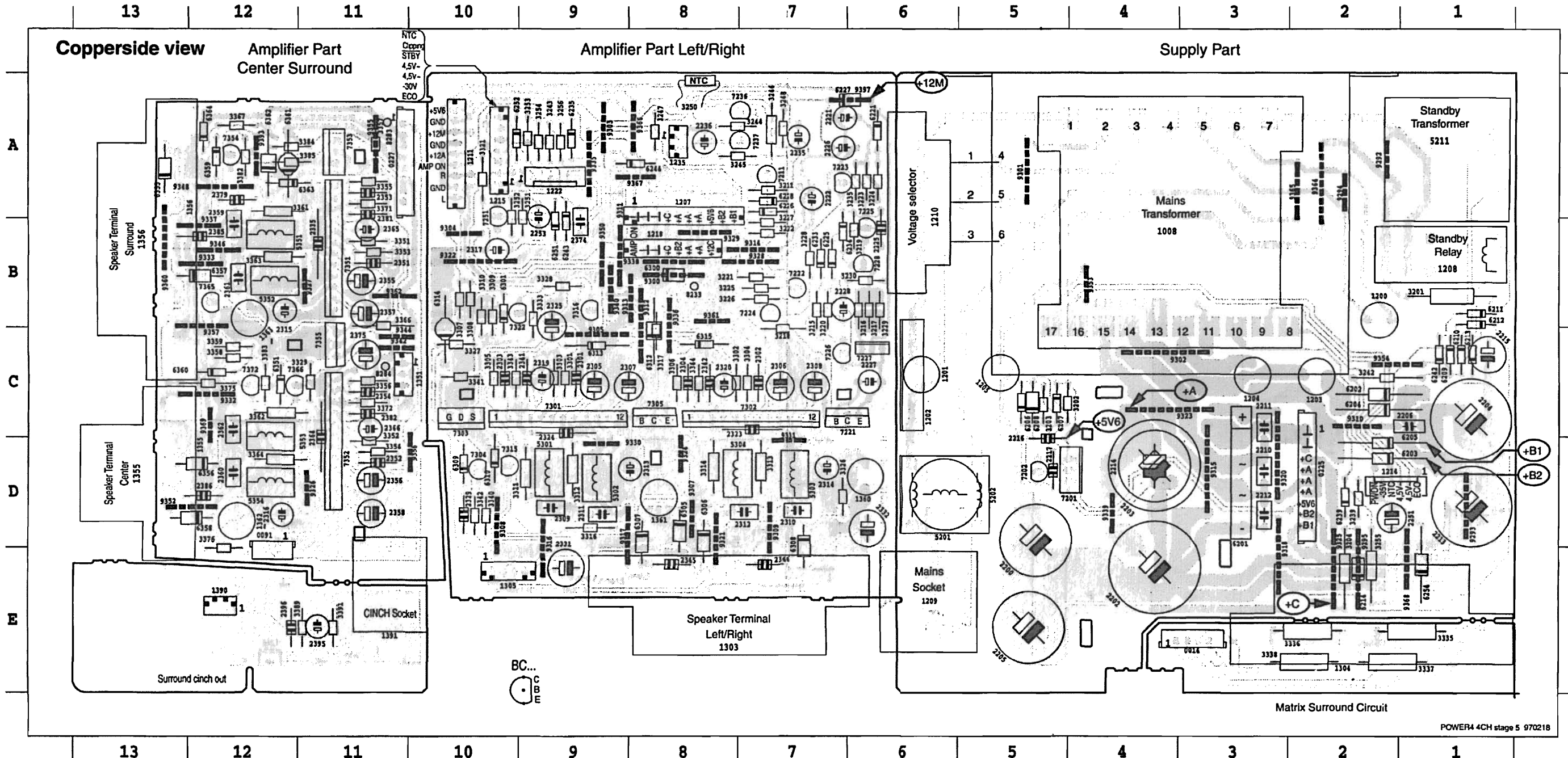
VERSION TABLE:

version	1200	1201	value of item 1202 glass fuse	1203 & 1204	1205
/21	T1A	T1A	not in	T2.5A	T2.5A
/22	not in	T1A	not in	T2.5A	T2.5A
/26	not in	T2.5A	not in	T2.5A	T2.5A
/30	not in	not in	T1A	T2.5A	T2.5A
/37	not in	T2.5A	not in	T3.15A	T3.15A

V EVMV DC-voltages measured with low output power

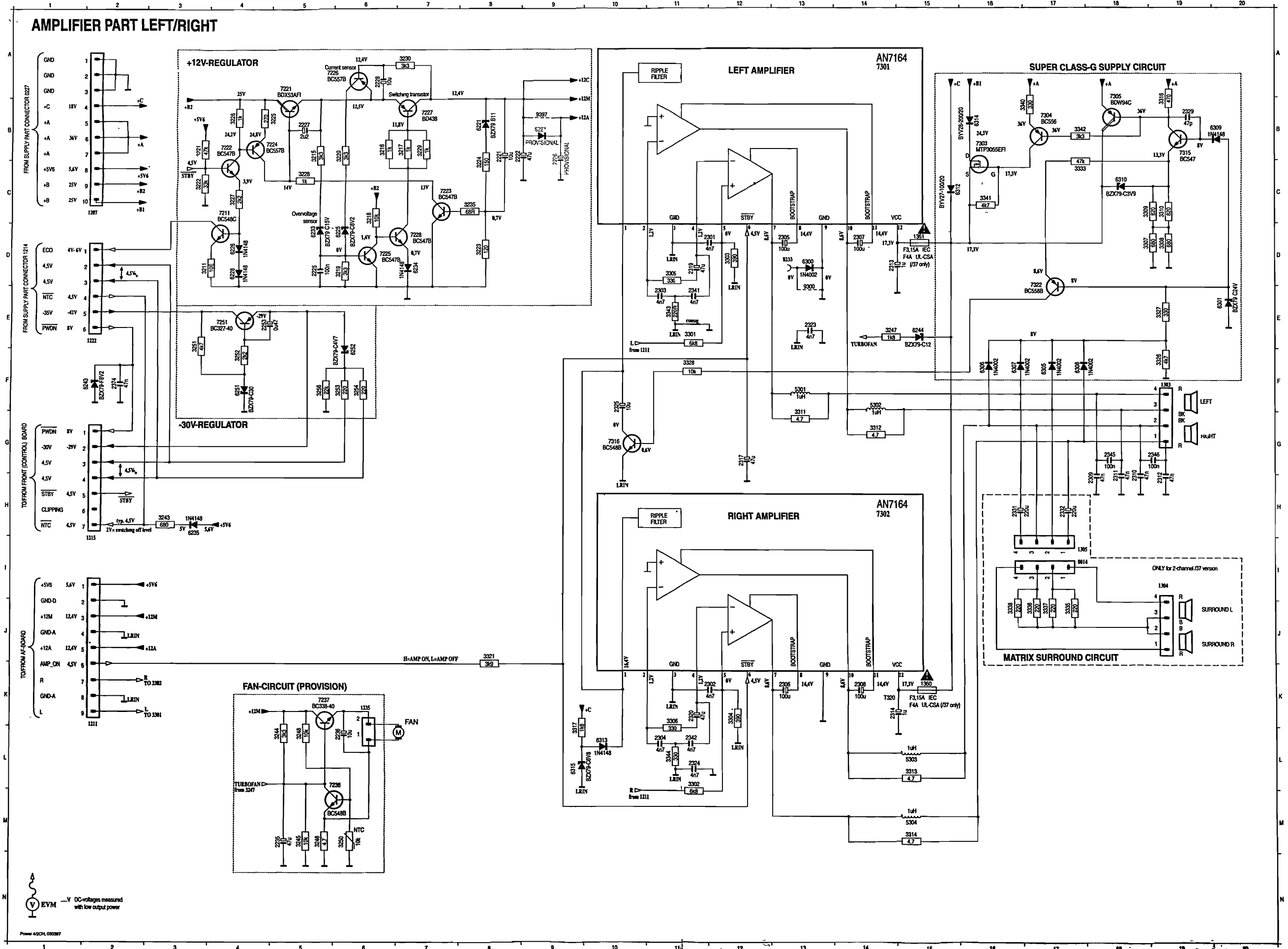
Lay-out do Circuito Impresso - Lado Cobreado

9355 A 11	9335 A 9	9320 D 3	9304 B 10	7365 B 12	7251 A 10	6364 A 12	6312 C 8	6242 C 1	6210 C 1	5304 D 8	3375 C 12	3354 D 11	3329 C 11	3307 B 10	3248 A 7	3225 B 7	3202 C 5	2362 C 12	2342 C 8	2314 D 7	2253 A 9	2213 D 1	1361 D 8	1210 A 5	0014 R 3
9356 D 10	9336 B 8	9321 D 8	9305 C 9	7366 C 12	7301 C 9	7201 D 4	6313 C 9	6243 B 9	6211 B 1	5351 B 12	3376 R 12	3355 A 11	3333 B 9	3308 B 10	3250 A 8	3226 B 7	3203 C 5	2364 D 11	2345 E 8	2315 B 12	2251 C 9	2214 D 4	1362 D 12	1211 A 10	0091 R 12
9357 B 12	9337 B 12	9322 B 10	9307 D 8	7372 C 12	7302 C 7	7202 D 5	6314 C 10	6244 A 8	6212 B 1	5352 B 12	3382 A 12	3356 C 11	3335 E 1	3309 B 10	3251 A 9	3227 B 7	3204 R 2	2365 B 11	2346 E 7	2316 D 12	2252 C 7	2215 C 1	1363 B 12	1214 D 7	0225 D 2
9360 B 13	9338 B 8	9323 C 4	9308 D 10	8233 B 8	7303 C 10	7211 A 7	6315 C 8	6251 B 9	6213 C 1	5353 C 12	3383 C 12	3357 A 11	3336 E 2	3310 B 10	3252 B 10	3228 B 7	3211 A 7	2366 C 11	2347 B 11	2317 B 10	2253 C 10	2216 D 5	1390 K 12	1215 A 10	0227 A 11
9361 B 8	9339 D 4	9324 D 8	9309 D 7	8283 A 11	7304 D 10	7221 C 7	6351 C 12	6252 A 10	6214 E 2	5354 D 12	3384 A 12	3358 C 12	3337 E 2	3311 D 9	3253 A 9	3229 B 6	3215 B 6	2374 B 9	2352 D 11	2319 C 9	2304 C 8	2217 D 5	1391 K 11	1218 B 8	1008 A 4
9362 B 11	9340 B 9	9325 E 2	9310 C 2	8284 C 11	7305 C 8	7222 B 7	6355 A 13	6254 E 1	6221 A 6	5355 D 3	3385 A 12	3359 C 12	3338 E 2	3312 D 9	3254 A 9	3230 B 6	3216 B 6	2375 C 11	2353 A 11	2320 C 8	2305 C 9	2221 A 7	2200 D 5	1222 A 9	1200 B 2
9364 A 2	9342 C 11	9326 D 11	9311 B 9	9292 A 2	7315 D 10	7223 A 7	6356 D 12	6300 B 8	6225 B 7	6202 C 2	3389 E 11	3361 A 12	3340 D 10	3313 D 7	3255 E 2	3235 A 6	3217 B 6	2379 A 12	2354 C 11	2323 C 7	2306 C 7	2222 A 7	2202 E 4	1235 A 8	1201 C 6
9365 A 2	9344 C 11	9327 B 11	9312 B 8	9293 D 1	7316 E 9	7224 B 7	6357 B 12	6301 B 10	6226 A 7	6203 D 2	3391 E 11	3362 C 12	3341 C 10	3314 D 8	3256 A 9	3239 D 2	3218 C 7	2381 A 11	2355 B 11	2324 C 9	2307 C 8	2225 B 6	2203 D 4	1303 K 8	1202 C 6
9366 A 8	9346 B 12	9328 B 7	9313 B 8	9294 A 2	7322 B 9	7225 B 6	6358 D 12	6305 D 8	6227 A 6	6204 C 2	5201 D 6	3363 B 12	3342 D 10	3316 D 9	3257 C 9	3242 C 2	3219 B 6	2382 C 11	2356 D 11	2325 B 9	2308 C 7	2226 A 7	2204 C 1	1304 K 2	1203 C 2
9367 A 8	9348 A 12	9329 B 8	9314 B 7	9295 E 2	7351 B 11	7226 C 7	6359 A 12	6306 D 8	6228 A 7	6205 D 2	5202 D 6	3364 D 13	3343 C 10	3317 C 8	3258 A 9	3243 A 9	3220 B 7	2385 B 12	2357 B 11	2329 D 10	2309 D 9	2227 C 6	2205 E 5	1305 K 10	1204 C 3
9368 E 1	9350 B 9	9330 D 9	9315 D 3	9300 B 8	7352 D 11	7227 C 6	6360 C 12	6307 D 8	6233 B 7	6206 C 5	5211 A 1	3366 B 11	3344 C 8	3321 A 10	3303 C 9	3244 A 8	3221 B 7	2386 D 12	2358 D 11	2331 E 9	2310 D 7	2228 B 7	2206 C 1	1351 C 11	1205 C 5
9369 C 12	9352 D 12	9331 D 7	9316 E 9	9301 A 5	7353 A 11	7228 B 6	6361 A 12	6308 E 7	6234 B 7	6207 C 5	5301 D 9	3367 A 12	3351 B 11	3322 D 7	3304 C 7	3245 A 8	3222 B 7	2395 E 11	2359 B 12	2332 D 6	2311 D 9	2235 A 7	2210 D 3	1355 D 13	1207 B 8
9393 A 12	9353 D 4	9332 C 12	9317 D 9	9302 C 4	7354 A 12	7236 A 7	6362 A 12	6309 D 10	6235 A 9	6208 C 5	5302 D 9	3371 A 11	3352 D 11	3327 C 10	3305 C 10	3246 A 7	3223 A 6	2396 E 12	2360 D 12	2335 B 11	2312 D 7	2236 A 8	2211 C 3	1356 B 13	1208 B 1
9397 A 6	9354 C 2	9333 B 12	9318 E 3	9303 A 9	7355 C 11	7237 A 7	6363 A 12	6310 D 10	6239 D 2	6209 C 1	5303 D 7	3372 C 11	3353 B 11	3328 B 9	3306 C 8	3247 A 8	3224 A 6	2397 E 12	2361 B 12	2341 C 9	2313 D 8	2251 D 2	2212 D 3	1360 D 6	1209 K 6



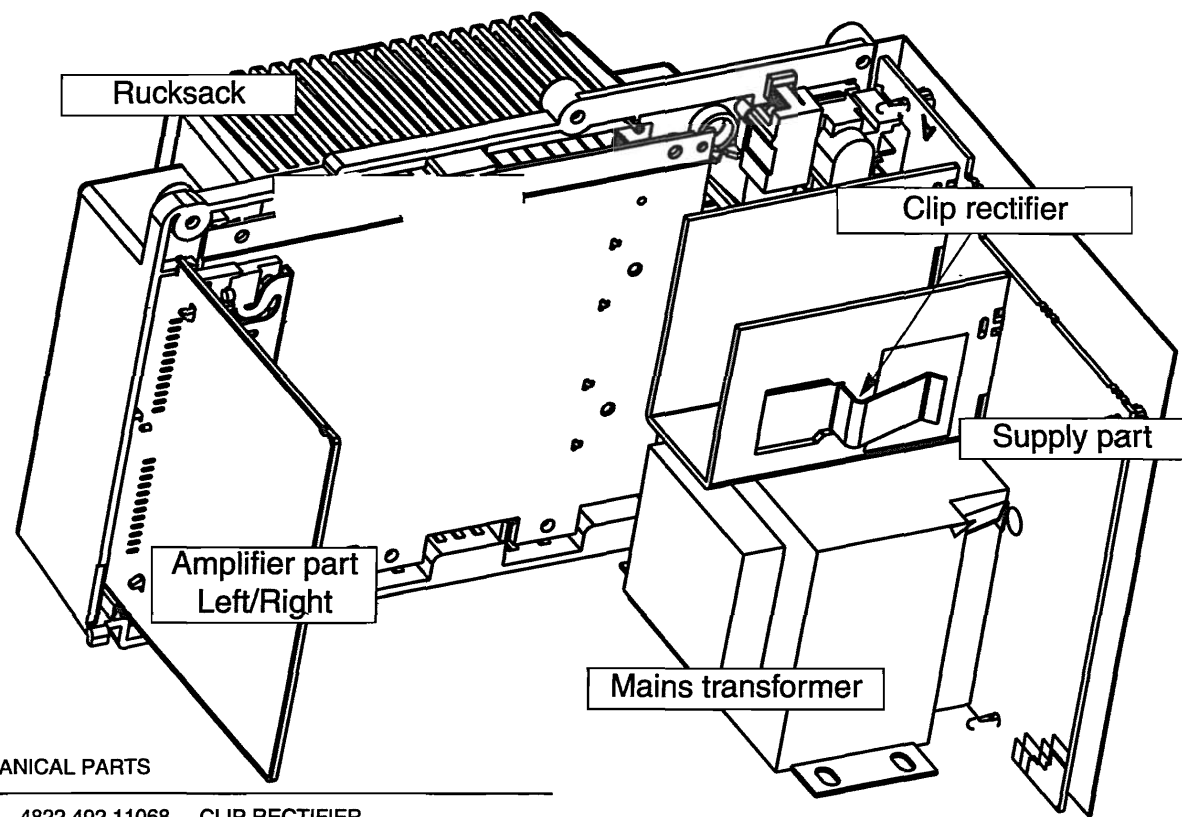
POWER4 4CH stage 5 970218

This assembly drawing shows a summary of all possible versions.
For components used in a specific version see schematic diagram respectively partlist.



- 0014 H7
- 1207 C2
- 1211 K.2
- 1215 L.2
- 1222 D.2
- 1235 L.6
- 1303 G19
- 1304 H19
- 1305 H17
- 1360 K15
- 1361 D15
- 2221 B.8
- 2222 B.9
- 2225 D.5
- 2226 B.9
- 2227 B.5
- 2228 A.6
- 2232 H.5
- 2236 L.6
- 2253 E.4
- 2301 D12
- 2302 K12
- 2304 L11
- 2306 D13
- 2306 K13
- 2307 D14
- 2308 K14
- 2309 H18
- 2310 H18
- 2311 H18
- 2312 H18
- 2313 D15
- 2314 K15
- 2317 G12
- 2319 D11
- 2320 K11
- 2323 E13
- 2324 L11
- 2325 F10
- 2329 B19
- 2331 H17
- 2332 H17
- 2341 E11
- 2342 H11
- 2345 D18
- 2346 G19
- 2347 F.2
- 3211 D.3
- 3215 B.5
- 3216 B.6
- 3217 B.7
- 3218 C.6
- 3219 D.6
- 3220 B.6
- 3221 B.3
- 3222 C.3
- 3223 D.8
- 3224 B.8
- 3225 B.4
- 3226 B.4
- 3227 C.4
- 3228 C.5
- 3229 B.7
- 3230 A.7
- 3231 C.8
- 3243 I.2
- 3244 L.5
- 3245 L.5
- 3246 N.5
- 3247 E14
- 3248 L.5
- 3249 M.6
- 3251 E.3
- 3252 F.4
- 3253 E.5
- 3254 F.6
- 3256 F.5
- 3301 E11
- 3302 L11
- 3303 D12
- 3304 K12
- 3305 D11
- 3306 K11
- 3307 D19
- 3308 D19
- 3309 C19
- 3310 C19
- 3311 G13
- 3312 G14
- 3313 L15
- 3314 M15
- 3316 B19
- 3317 L10
- 3321 J.8
- 3326 F19
- 3327 F19
- 3328 F11
- 3333 C18
- 3335 J17
- 3336 J17
- 3337 J17
- 3338 J16
- 3340 H17
- 3341 C16
- 3342 B18
- 3343 L11
- 3344 L11
- 3350 F13
- 3352 F14
- 3353 L15
- 5304 M15
- 6221 B.8
- 6225 D.6
- 6226 D.4
- 6227 B.9
- 6228 D.4
- 6233 D.5
- 6234 D.7
- 6235 H.3
- 6243 F.1
- 6244 E15
- 6251 F.4
- 6252 F.5
- 6300 D13
- 6301 E20
- 6305 F17
- 6306 F18
- 6307 F17
- 6308 F18
- 6309 E20
- 6310 C18
- 6312 C18
- 6313 L10
- 6314 B18
- 6315 L.9
- 7221 C.4
- 7221 A.5
- 7222 B.3
- 7223 C.7
- 7224 B.4
- 7225 D.6
- 7226 A.5
- 7227 B.7
- 7228 D.7
- 7228 M.6
- 7237 L.5
- 7251 E.3
- 7301 A15
- 7302 H15
- 7303 B18
- 7304 B17
- 7305 B18
- 7315 B19
- 7316 G19
- 7322 E17
- 8233 D13
- 9295 K17
- 9296 K17
- 9297 L17
- 9298 L17
- 9299 M17
- 9300 E13
- 9397 B.9

PARTSLIST



MECHANICAL PARTS

4822 492 11068	CLIP RECTIFIER
4822 255 40179	CLIP TO220

ELECTRICAL PARTSLIST

MISCELLANEOUS

1200	4822 071 51002▲	FUSE T1A
1201	4822 071 51002▲	FUSE T1A.
1203	4822 071 52502▲	FUSE T 2,5A
1204	4822 071 52502▲	FUSE T 2,5A
1205	4822 071 52502▲	FUSE T 2,5A
1209	4822 265 31015▲	MAINS SOCKET
1210	4822 272 10269▲	VOLTAGE SELECTOR
1303	4822 267 31176	SPEAKER TERMINAL left/right
1360	4822 252 11225▲	FUSE F3.15A IEC 250Vnot for /37
1361	4822 252 11225▲	FUSE F3.15A IEC 250Vnot for /37

CAPACITORS

2200	4822 124 80103	4700µF	20%	25V
2202	4822 124 80415	4700µF	20%	50V
2204	4822 124 42367	3300µF	20%	35V
2206	5322 121 42386	100nF	5%	63V
2210	5322 121 42386	100nF	5%	63V

CAPACITORS

2211	5322 121 42386	100nF	5%	63V
2212	5322 121 42386	100nF	5%	63V
2215	4822 124 22263	220µF	20%	25V
2216	100nF	20%	50V	
2221	4822 124 41579	10µF	20%	50V
2222	4822 124 40433	47µF	20%	25V
2227	4822 124 41576	2,2µF	20%	50V
2228	4822 124 41579	10µF	20%	50V
2251	100µF	20%	50V	
2253	4822 124 41407	0,47µF	20%	63V
2301		4,7nF	20%	
2302		4,7nF	20%	
2303		4,7nF	20%	
2304		4,7nF	20%	
2305		100µF	20%	25V
2306		100µF	20%	25V
2307		100µF	20%	25V
2308		100µF	20%	25V
2309		47nF	5%	100V
2310		47nF	5%	100V
2311		47nF	5%	100V
2312		47nF	5%	100V
2313	4822 124 40242	1µF	20%	63V
2314	4822 124 40242	1µF	20%	63V
2317	4822 124 40433	47µF	20%	25V

Nota: Somente as peças mencionadas nesta lista são disponíveis para reposição

ELECTRICAL PARTSLIST

CAPACITORS

2319	4822 124 40433	47µF	20%	25V
2320	4822 124 40433	47µF	20%	25V
2323		4,7nF	20%	
2324		4,7nF	20%	
2325	4822 124 41579	10µF	20%	50V
2329		47pF	5%	50V
2331		220µF		35V
2332		220µF		35V
2341		4,7nF	20%	
2342		4,7nF	20%	
2345		100nF	20%	50V
2346		100nF	20%	50V
2374		47nF	5%	100V

RESISTORS

3201		10MΩ	5%	0,5W
3202		10kΩ	5%	0,5W
3203		270Ω	5%	0,16W
3204	4822 052 10338▲	3,3Ω		NFR25
3211		10Ω	5%	0,5W
3215		3,3kΩ	5%	0,5W
3216		1kΩ	5%	0,2W
3217		1kΩ	5%	0,2W
3218		10kΩ	5%	0,5W
3219		3,3kΩ	5%	0,5W

3220		3,3kΩ	5%	0,5W
3221		47kΩ	5%	0,16W
3222		33kΩ	5%	0,16W
3223		120Ω	5%	0,5W
3224		150Ω	5%	0,5W

3225		270Ω	5%	0,16W
3226		1kΩ	5%	0,2W
3227		2,2kΩ	5%	0,16W
3228		1kΩ	5%	0,2W
3229		1kΩ	5%	0,2W

3230		3,3kΩ	5%	0,5W
3235		68Ω	5%	0,16W
3239		4,7kΩ	5%	0,5W
3242		4,7kΩ	5%	0,5W
3243		680Ω	5%	0,5W

3251		4,7kΩ	5%	0,5W
3252		2,2kΩ	5%	0,16W
3253		220Ω	5%	0,5W
3254		220Ω	5%	0,5W
3255	4822 117 12148	1,5Ω	5%	

3256		22kΩ	5%	0,5W
3301		6,8kΩ	5%	0,16W
3302		6,8kΩ	5%	0,16W
3303		390Ω	5%	0,16W
3304		390Ω	5%	0,16W

3305		330Ω	5%	0,5W
3306		330Ω	5%	0,5W
3307		680Ω	5%	0,5W
3308		680Ω	5%	0,5W
3309		820Ω	5%	0,5W

3310		820Ω	5%	0,5W
3311	4822 050 24708	4,7Ω	1%	0,6W
3312	4822 050 24708	4,7Ω	1%	0,6W
3313	4822 050 24708	4,7Ω	1%	0,6W
3314	4822 050 24708	4,7Ω	1%	0,6W

Nota: Somente as peças mencionadas nesta lista são disponíveis para reposição

RESISTORS

3316		470Ω	5%	0,16W
3317		1,8kΩ	5%	0,16W
3321		3,9kΩ	5%	0,5W
3326		4,7kΩ	5%	0,5W
3327		330Ω	5%	0,5W

3328		10kΩ	5%	0,5W
3333		47kΩ	5%	0,16W
3335		220Ω	5%	2W
3336		220Ω	5%	2W
3337		220Ω	5%	2W

3338		220Ω	5%	2W
3340		330Ω	5%	0,5W
3341		4,7kΩ	5%	0,5W
3342		3,3kΩ	5%	0,5W
3343		220Ω	5%	0,5W

3344		220Ω	5%	0,5W
------	--	------	----	------

COILS

5201	4822 157 71285	400µH
5301	4822 157 62255	COIL 18,5 TURNS
5302	4822 157 62255	COIL 18,5 TURNS
5303	4822 157 62255	COIL 18,5 TURNS
5304	4822 157 62255	COIL 18,5 TURNS

DIODES

6201	4822 130 82078	D5SBA20
6204	5322 130 80686	1N5392
6205	5322 130 80686	1N5392
6206	4822 130 30621	1N4148
6207	4822 130 34278	BZX79-C6V8

6208	5322 130 30684	1N4002
6209	4822 130 30621	1N4148
6210	4822 130 30621	1N4148
6211	4822 130 30621	1N4148
6212	4822 130 30621	1N4148

6213	4822 130 30621	1N4148
6214	5322 130 30684	1N4002
6221	4822 130 34488	BZX79-C11
6225	4822 130 34382	BZX79-C8V2
6226	4822 130 30621	1N4148

6228	4822 130 30621	1N4148
6233	4822 130 34281	BZX79-C15
6234	4822 130 30621	1N4148
6235	4822 130 30621	1N4148
6239	4822 130 30621	1N4148

6242	4822 130 30621	1N4148
6243	4822 130 34382	BZX79-C8V2
6251	4806 130 37541	BZX79-C30
6252	4822 130 34174	BZX79-B4V7
6254	5322 130 30684	1N4002

6300	5322 130 30684	1N4002
6301	4822 130 34398	BZX79-C24
6305	5322 130 30684	1N4002
6306	5322 130 30684	1N4002
6307	5322 130 30684	1N4002

6308	5322 130 30684	1N4002
6309	4822 130 30621	1N4148
6310	4822 130 31981	BZX79-C3V9
6312	4822 130 10846	BYV27-100/20
6313	4822 130 30621	1N4148

6314	4822 130 80791	BYV28-200/20
6315	4822 130 34278	BZX79-C6V8

ELECTRICAL PARTSLIST

TRANSISTORS

7202	4806 130 47132	BC368
7211	4806 130 47042	BC548C
7221	4822 130 10812	BDX53 FBI
7222	4806 130 47417	BC547B
7223	4806 130 47417	BC547B
7224	4806 130 47170	BC556
7225	4806 130 47417	BC547B
7226	4806 130 47170	BC556
7227	4822 130 40995	BD438
7228	4806 130 47417	BC547B
7251	4806 130 47313	BC327-40
7303	4822 130 63726	MTP3055 EFI
7304	4806 130 47170	BC556
7305	4822 130 10847	BDW94C
7315	4806 130 47417	BC547B
7316	4806 130 47041	BC548B
7322	4806 130 47050	BC558B

INTEGRATED CIRCUITS

7201	4822 209 80817	L7805CV
7301	4806 209 87747	AN7164
7302	4806 209 87747	AN7164

Nota: Somente as peças mencionadas nesta lista são disponíveis para reposição

Service
Service
Service

Service Manual

Índice	Page
Especificação	02
Diagrama de Fiação	03
Descrição de Interface	04
Diagrama Elétrico - Fonte	05
Diagrama Elétrico - Amplificador	07
Layout das Placas de Potência e Amplificador	09
Lista Peças Elétricas	11



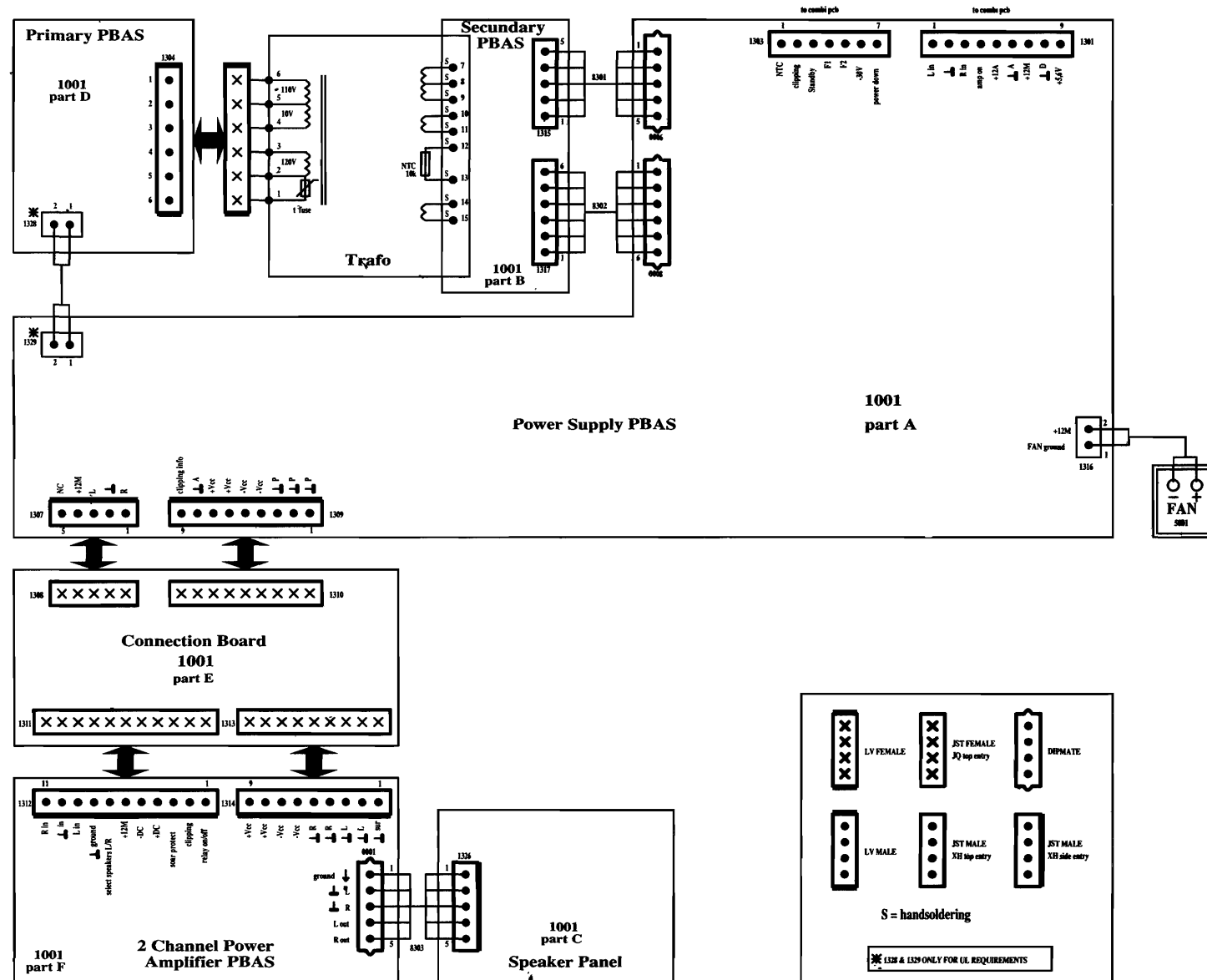
Especificação

Output power : 2 x 100W at 6Ω
Headphone : 3.5mm stereo jack
Frequency response : 40Hz - 20KHz (-3dB) Limit

Input sensitivity
Aux / Line : 400mV ± 2dB
Microphone : 2.5mV ± 2dB @ 1KHz

POWER BOARD

Digrama de Fiação



Descrição de Interfaces

CONNECTOR 1301

PIN	FUNCTION	DESCRIPTION
1	L	Left input for power amplifier
2	Gnd	Audio input reference ground
3	R	Right input for power amplifier
4	Amp on	Control signal for uP to switch VCD regulator to standby
5	+12A	Supply voltage for analogue electronic circuits
6	LA	Gnd for +12A
7	+12M	supply voltage for tapemotor, CD mechanism and the headphones amplifier
8	LD	ground for +12M and uProcessor
9	+5.6V	supply voltage for uP

CONNECTOR 1303

PIN	FUNCTION	DESCRIPTION
1	NTC	Control line to uP for temperature control of transformer
2	clipping	control line to reduce bass setting in case of overload
3	standby	control signal from the uprocessor
4	F1	AC voltage to FTD filament
5	F2	AC voltage to FTD filament
6	-30V	negative supply voltage to FTD grid
7	power down	control line to uProcessor to detect mains failure

CONNECTOR 1304

PIN	FUNCTION	DESCRIPTION
6	transformer fuse	pin 1 of transformer
5		pin 2 of transformer
4		pin 3 of transformer
3		pin 4 of transformer
2		pin 5 of transformer
1		pin 6 of transformer

CONNECTOR 1315

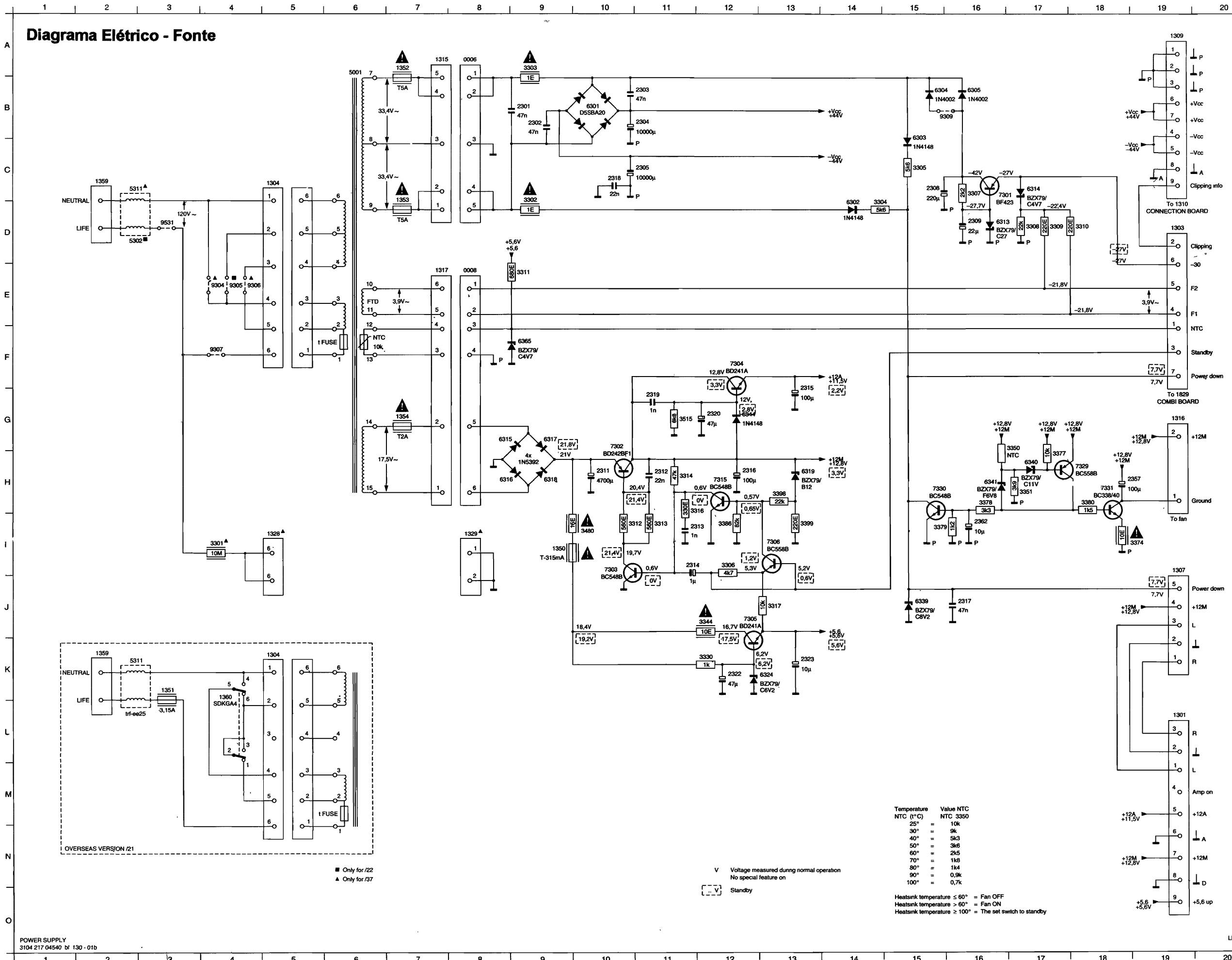
PIN	DESCRIPTION
6 and 5	AC secondary connection to pin 7 of transformer
4 and 3	AC secondary connection to pin 8 of transformer
2 and 1	AC secondary connection to pin 9 of transformer

CONNECTOR 1317

PIN	DESCRIPTION
6	Filament voltage F2 to pin 10 of transformer
5	Filament voltage F1 to pin 11 of transformer
4	NTC control line to pin 12 of transformer
3	ground of NTC to pin 13 of transformer
2	AC supply voltage to pin 14 of transformer
1	AC supply voltage to pin 15 of transformer

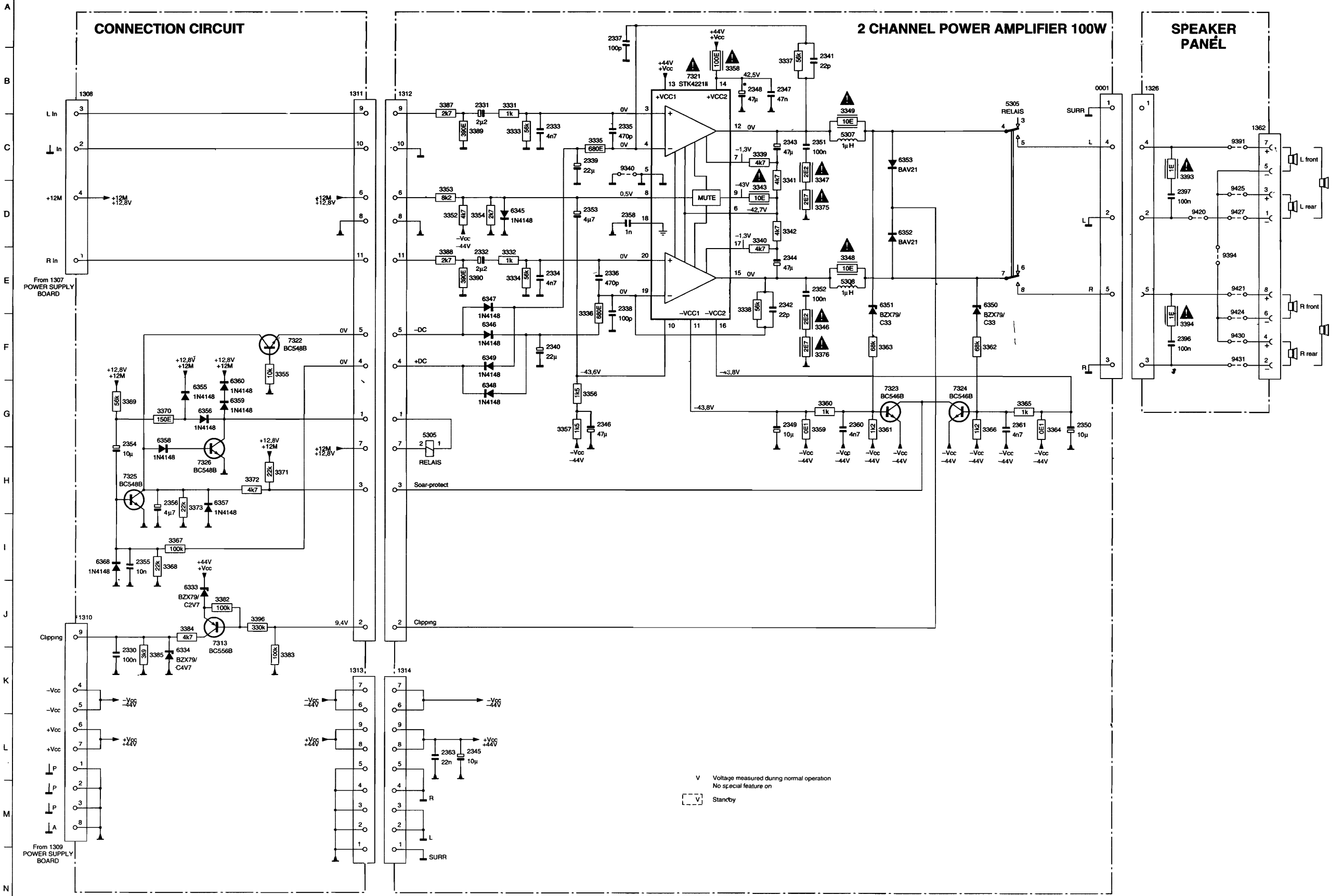
CONNECTOR 1316

PIN	DESCRIPTION
1	GND to fan
2	Positive supply voltage to fan



0006 A8
0008 E8
1301 L19
1303 D19
1304 C5
1304 K5
1307 I19
1309 A19
1315 A7
1316 G19
1317 E7
1328 I5
1329 I8
1350 I9
1352 A7
1351 K3
1352 A7
1353 D7
1354 G7
1359 C2
1359 K2
1360 K4
2301 B9
2302 B9
2303 B11
2304 B11
2305 C11
2308 C15
2309 D16
2311 H10
2312 H11
2313 I11
2314 I11
2315 G13
2316 H12
2317 J16
2318 C10
2319 G11
2320 G12
2322 K12
2323 K13
2327 H18
2328 I16
3301 I4
3302 D9
3303 A9
3304 D14
3305 C15
3306 I12
3307 C16
3308 D17
3309 D17
3310 D18
3311 E9
3312 I10
3313 I11
3314 H11
3316 I11
3317 J13
3330 K12
3344 J12
3350 H17
3351 H17
3374 I18
3377 H17
3378 H16
3379 I15
3380 H18
3386 I12
3398 H13
3399 I13
3480 I10
3515 G11
5001 A6
5302 D2
5311 C2
6301 B10
6302 D14
6303 C15
6304 B15
6305 B16
6313 D16
6314 C17
6315 G8
6317 G9
6318 H9
6319 H13
6324 K13
6339 J15
6340 H17
6341 H16
6344 G12
6365 F9
7301 C16
7302 G10
7303 I10
7304 F12
7305 J12
7306 I13
7315 H12
7329 H18
7330 H15
7331 H18
9304 E4
9305 E4
9306 E4
9307 F4
9309 B15
9531 D3

Diagrama Eléctrico - Amplificador



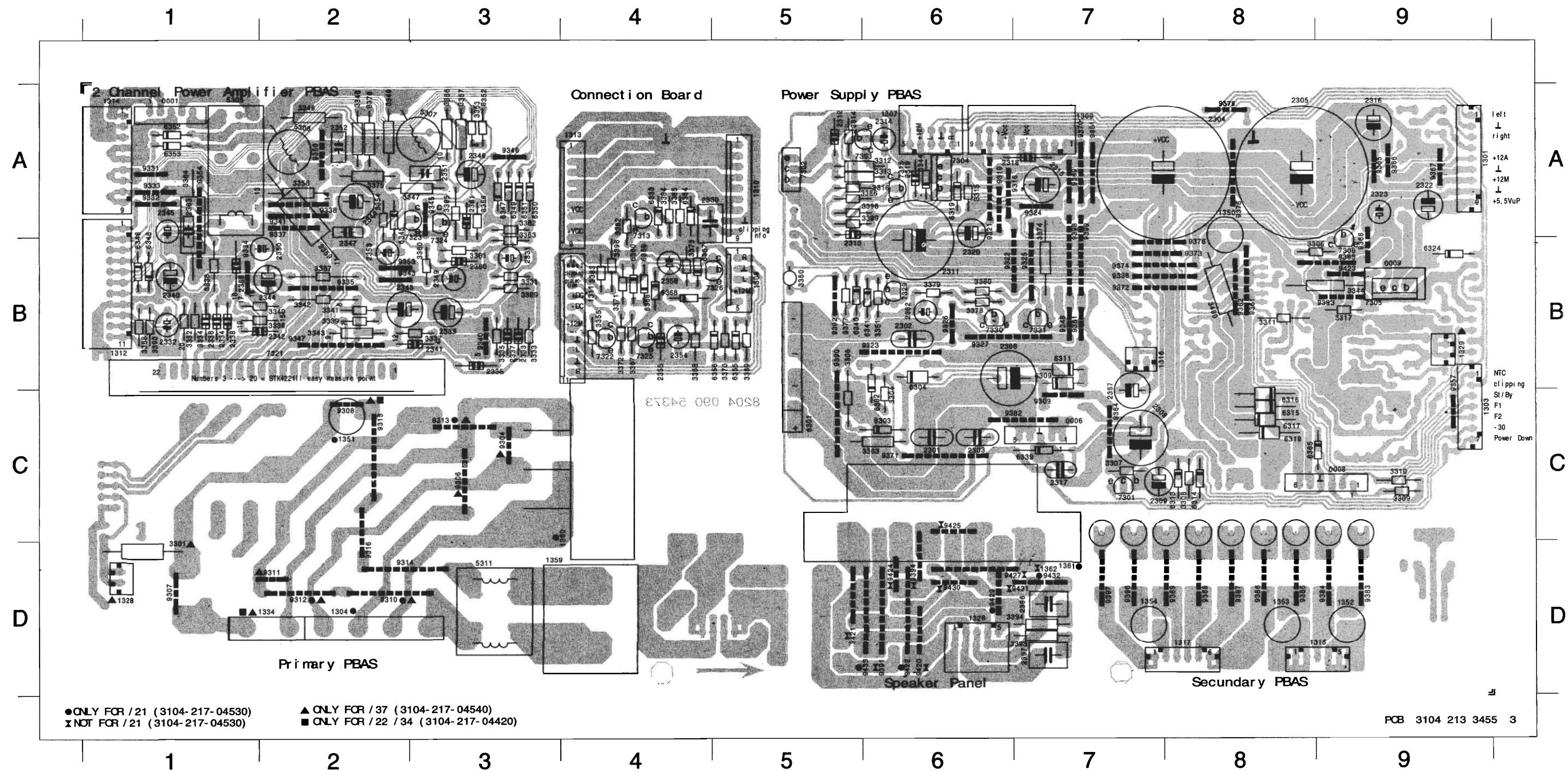
0001	B17	7313	J4
1308	B1	7321	B11
1310	J1	7322	F5
1311	B6	7323	G14
1312	B6	7324	G15
1313	K6	7325	H2
1314	K6	7326	H3
1326	B17	9340	C10
1362	C19	9391	C19
2330	K2	9394	E19
2331	B7	9420	D18
2332	E7	9421	E19
2333	C9	9424	E19
2334	E9	9425	D19
2335	C10	9427	D19
2336	E9	9430	F19
2337	A9	9431	F19
2338	E10		
2339	C9		
2340	F9		
2341	B13		
2342	E12		
2343	C12		
2344	E12		
2345	L7		
2346	G9		
2347	B12		
2348	B12		
2349	G12		
2350	G16		
2351	C13		
2352	E13		
2353	D9		
2354	G2		
2355	I2		
2356	H3		
2358	D10		
2360	G13		
2361	G16		
2363	L7		
2396	F18		
2397	D18		
3331	B8		
3332	E8		
3333	C8		
3334	E8		
3335	C9		
3336	F9		
3337	B12		
3338	E11		
3339	C12		
3340	D12		
3341	D12		
3342	D12		
3343	D12		
3346	F13		
3347	D13		
3348	E13		
3349	B13		
3352	D7		
3353	D7		
3354	D7		
3355	F4		
3356	G9		
3357	G9		
3358	B11		
3359	G13		
3360	G13		
3361	G14		
3362	F15		
3363	F14		
3364	G16		
3365	G16		
3366	G15		
3367	I3		
3368	I3		
3369	G2		
3370	G3		
3371	H4		
3372	H4		
3373	H3		
3375	D13		
3376	F13		
3382	J4		
3383	K5		
3384	J3		
3385	K3		
3387	B7		
3388	E7		
3389	C7		
3390	E7		
3393	C18		
3394	F18		
3396	J4		
5305	G7		
5305	B15		
5307	C13		
5308	E13		
6333	J3		
6334	K3		
6345	D8		
6346	F8		
6347	E8		
6348	G8		
6349	F8		
6350	E15		
6351	E14		
6352	D14		
6353	C14		
6355	G3		
6356	G3		
6357	H4		
6358	G3		
6359	G4		
6360	G4		
6368	I2		

2 x 100W AMPLIFIER
J104 217 04540 bl 130 - 01a

LEU0135
9617

Layout das Placas de Potência e Amplificador

0001 A 1	1303 C 9	1326 D 6	2301 C 6	2316 A 9	2336 B 1	2349 B 3	2363 A 1	3312 A 5	3338 B 2	3352 A 3	3365 A 3	3378 B 6	3394 D 7	6309 B 7	6340 B 5	6356 B 5	7313 A 4	9307 D 1	9322 B 7	9338 A 2	9361 B 8	9374 B 8	9390 C 5	9424 D 6
0006 C 7	1304 D 2	1328 D 1	2302 B 6	2317 C 7	2337 B 3	2350 B 2	2396 D 7	3313 A 5	3339 B 2	3353 A 3	3366 A 3	3379 B 6	3396 B 4	6311 B 7	6341 B 6	6357 B 4	7315 A 6	9308 C 2	9323 B 6	9340 B 3	9362 B 8	9375 A 8	9391 D 6	9425 C 6
0008 C 9	1307 A 6	1329 B 9	2303 C 6	2318 A 7	2338 B 1	2351 A 3	2397 D 7	3314 A 5	3340 B 2	3354 A 2	3367 B 4	3380 B 6	3398 A 5	6313 C 8	6344 A 6	6358 B 4	7321 B 2	9309 C 7	9324 A 7	9341 A 2	9363 B 9	9376 B 7	9392 B 5	9427 D 6
0107 C 9	1308 B 5	1334 D 2	2304 A 7	2319 A 6	2339 B 3	2352 A 2	3301 D 1	3315 A 6	3341 B 2	3355 B 4	3368 B 4	3382 A 4	3399 A 5	6314 C 8	6345 A 2	6359 B 4	7322 B 4	9310 D 2	9325 B 7	9343 B 2	9364 C 7	9378 A 8	9393 B 9	9429 D 6
0108 C 9	1309 A 7	1350 A 8	2305 A 8	2320 A 6	2340 B 1	2353 B 2	3303 C 6	3316 A 5	3342 B 2	3356 A 3	3369 B 5	3383 B 4	3480 B 8	6315 C 8	6346 B 1	6360 B 4	7323 A 3	9311 D 2	9326 B 6	9345 A 3	9365 A 9	9381 A 7	9394 D 6	9430 D 6
0109 C 8	1310 A 5	1351 C 2	2306 B 6	2322 A 9	2341 B 3	2354 B 4	3304 C 6	3317 B 9	3343 B 2	3357 A 3	3370 B 5	3384 A 4	5305 A 1	6316 C 8	6347 A 3	6365 C 9	7324 A 3	9312 D 2	9327 B 6	9346 A 3	9366 A 9	9382 C 7	9396 D 7	9431 D 7
0110 C 8	1311 B 4	1352 D 9	2308 C 7	2323 A 9	2342 B 2	2355 B 4	3305 C 5	3331 B 3	3344 B 9	3358 A 2	3371 B 4	3385 A 4	5307 A 3	6317 C 8	6348 B 1	6368 B 4	7325 B 4	9313 C 3	9331 A 1	9347 B 2	9367 A 9	9383 D 9	9397 D 7	9432 D 7
0111 C 8	1312 B 1	1353 D 8	2309 C 7	2330 A 4	2343 B 2	2356 B 4	3306 B 9	3332 B 1	3346 A 2	3359 A 2	3372 B 4	3386 A 5	5308 A 2	6318 C 8	6349 A 3	7301 C 7	7326 B 5	9314 D 2	9332 A 1	9348 B 7	9368 B 9	9384 D 9	9398 B 7	9433 D 6
0112 C 8	1313 A 4	1354 D 7	2311 B 6	2331 B 3	2344 B 2	2357 C 7	3307 C 7	3333 B 3	3347 A 3	3360 B 3	3373 B 4	3387 B 2	5311 D 3	6319 A 6	6350 A 3	7302 A 5	7329 B 6	9315 C 2	9333 A 1	9351 B 7	9369 A 7	9385 D 8	9399 B 7	
0113 C 8	1314 A 1	1359 D 4	2312 A 5	2332 B 1	2345 A 1	2358 B 1	3308 C 8	3334 B 1	3348 A 2	3361 B 3	3374 B 7	3388 B 1	6301 B 5	6324 B 9	6351 A 3	7303 A 6	7330 B 6	9316 C 2	9334 B 1	9353 B 2	9370 A 7	9386 D 8	9420 D 6	
0114 C 7	1315 D 9	1360 C 3	2313 A 5	2333 B 3	2346 A 3	2360 B 3	3309 C 9	3335 B 3	3349 A 2	3362 A 3	3375 A 2	3389 B 3	6302 B 6	6333 A 4	6352 A 1	7304 A 6	7331 B 7	9318 A 6	9335 B 2	9354 A 1	9371 C 6	9387 D 8	9421 D 5	
0115 C 7	1316 B 7	1361 D 6	2314 A 6	2334 B 1	2347 A 2	2361 A 3	3310 C 9	3336 B 1	3350 B 5	3363 B 3	3376 A 2	3390 B 1	6303 C 6	6334 A 4	6353 A 1	7305 B 9	7304 C 3	9319 A 6	9336 B 8	9356 A 2	9372 B 8	9388 D 8	9422 D 6	
1301 A 9	1317 D 8	1362 D 6	2315 A 7	2335 B 3	2348 A 2	2362 B 6	3311 B 8	3337 B 3	3351 B 6	3364 A 1	3377 B 5	3393 D 7	6304 B 6	6339 C 7	6355 B 5	7306 B 9	9306 C 3	9321 A 6	9337 A 2	9357 C 9	9373 B 7	9389 D 8	9423 B 9	



● ONLY FOR /21 (3104-217-04530) ▲ ONLY FOR /37 (3104-217-04540)
 ✕ NOT FOR /21 (3104-217-04530) ■ ONLY FOR /22 /34 (3104-217-04420)

Lista de peças elétricas

Diversos		
1350	4822 071 53151	Fusível T 315 mA
1351	4822 071 52002	Fusível 2 A
1352	4822 071 55002	Fusível 5 A
1353	4822 071 55002	Fusível 5 A
1354	4822 071 54002	Fusível T 4 A
1359	4822 265 31015	Conector
1360	4822 272 10269	Seletor de Voltagem 110/220V
1362	4822 267 51376	Conector externo p/ falantes

Capacitores		
2304	4822 124 80565	10.000 μ F / 63V
2305	4822 124 80565	10.000 μ F / 63V
2308	4822 124 11505	100 μ F / 100V
2309	4822 124 80196	47 μ F / 50V
2311	4822 124 42367	3.300 μ F / 35V
2314	4822 124 40242	1 μ F / 63V
2315	4822 124 81029	100 μ F / 25V
2316	4822 124 81029	100 μ F / 25V
2320	4822 124 40433	47 μ F / 25V
2322	4822 124 40433	47 μ F / 25V
2323	4822 124 41579	10 μ F / 50V
2331	4822 124 41576	2,2 μ F / 50V
2332	4822 124 41576	2,2 μ F / 50V
2339	4822 124 41596	22 μ F / 50V
2340	4822 124 41596	22 μ F / 50V
2343	4822 124 80196	47 μ F / 50V
2344	4822 124 80196	47 μ F / 50V
2345	4822 124 40248	10 μ F / 63V
2346	4822 124 80196	47 μ F / 50V
2348	4822 124 41069	47 μ F / 63V
2349	4822 124 40248	10 μ F / 63V
2350	4822 124 40248	10 μ F / 63V
2353	4822 124 40246	4,7 μ F / 63V
2354	4822 124 41579	10 μ F / 50V
2356	4822 124 40246	4,7 μ F / 63V
2357	4822 124 81029	100 μ F / 25V
2362	4822 124 41579	10 μ F / 50V

Resistores		
3302	4822 052 10108	1 Ω / 0,33W
3303	4822 052 10108	1 Ω / 0,33W
3349	4822 052 10109	10 Ω / 0,33W
3350	4822 117 12063	NTC DC 10K / 5W
3359	4822 113 80366	0 Ω 1 / 0,33W
3364	4822 113 80366	0 Ω 1 / 0,33W
3374	4822 052 10109	10 Ω / 0,33W
3375	4822 113 10278	2 Ω 7 / 0,33W
3393	4822 052 10108	1 Ω 5 / 0,33W
3394	4822 052 10108	1 Ω 5 / 0,33W
3480	4822 053 11159	15 Ω / 0,33W

Bobinas		
5305	4822 280 80777	Relay VB-12STBU
5307	4822 157 70599	1 μ H
5308	4822 157 70599	1 μ H
5311	4822 157 10417	Filtro de Rede 6A

Diodos		
6301	4822 130 82078	D5SBA20
630X	4806 130 37078	1N4148
630X	5322 130 30684	1N4002
6313	4806 130 37228	BZX79-C27
6314	4806 130 37047	BZX79-C4V7
6315	5322 130 80686	1N5392
6316	5322 130 80686	1N5392
6317	5322 130 80686	1N5392
6318	5322 130 80686	1N5392
6319	4822 130 34197	BZX79-B12
6324	4806 130 37051	BZX79-C6V2
6333	4806 130 37314	BZX79-C2V7
6334	4806 130 37047	BZX79-C4V7
6339	4806 130 37054	BZX79-C8V2
6340	4822 130 34488	BZX79-C11
6341	4806 130 37487	BZX79-C6V8
6350	4822 130 34142	BZX79-C33
6351	4822 130 34142	BZX79-C33
6352	4806 130 37004	BAV21
6353	4806 130 37004	BAV21
6365	4806 130 37047	BZX79-C4V7

Transistores		
7301	4806 130 47091	BF 423
7302	4822 130 63575	BD 242 BFI
7303	4806 130 47041	BC 548 B
7304	4822 130 63539	BD 241 A
7305	4822 130 63539	BD 241 A
7306	4806 130 47050	BC 558 B
7313	4806 130 47170	BC 556
7315	4806 130 47041	BC 548 B
7322	4806 130 47041	BC 548 B
7323	4806 130 47169	BC 546 B
7324	4806 130 47169	BC 546 B
7325	4806 130 47041	BC 548 B
7326	4806 130 47041	BC 548 B
7329	4806 130 47050	BC 558 B
7330	4806 130 47041	BC 548 B
7331	4806 130 47332	BC 338-40

I.C.		
7321	4822 209 13158	STK 4221 H (Ampl. Hibr.)

Obs: O esquema elétrico é apenas orientativo, portanto considerar os valores que constam desta lista.