

AB TV SERVICE

STOCKHOLM · GÖTEBORG · MALMÖ

Met dank aan Johan van der Levin

NORRKÖPING

SERVICEBLAD ÖVER CHASSI

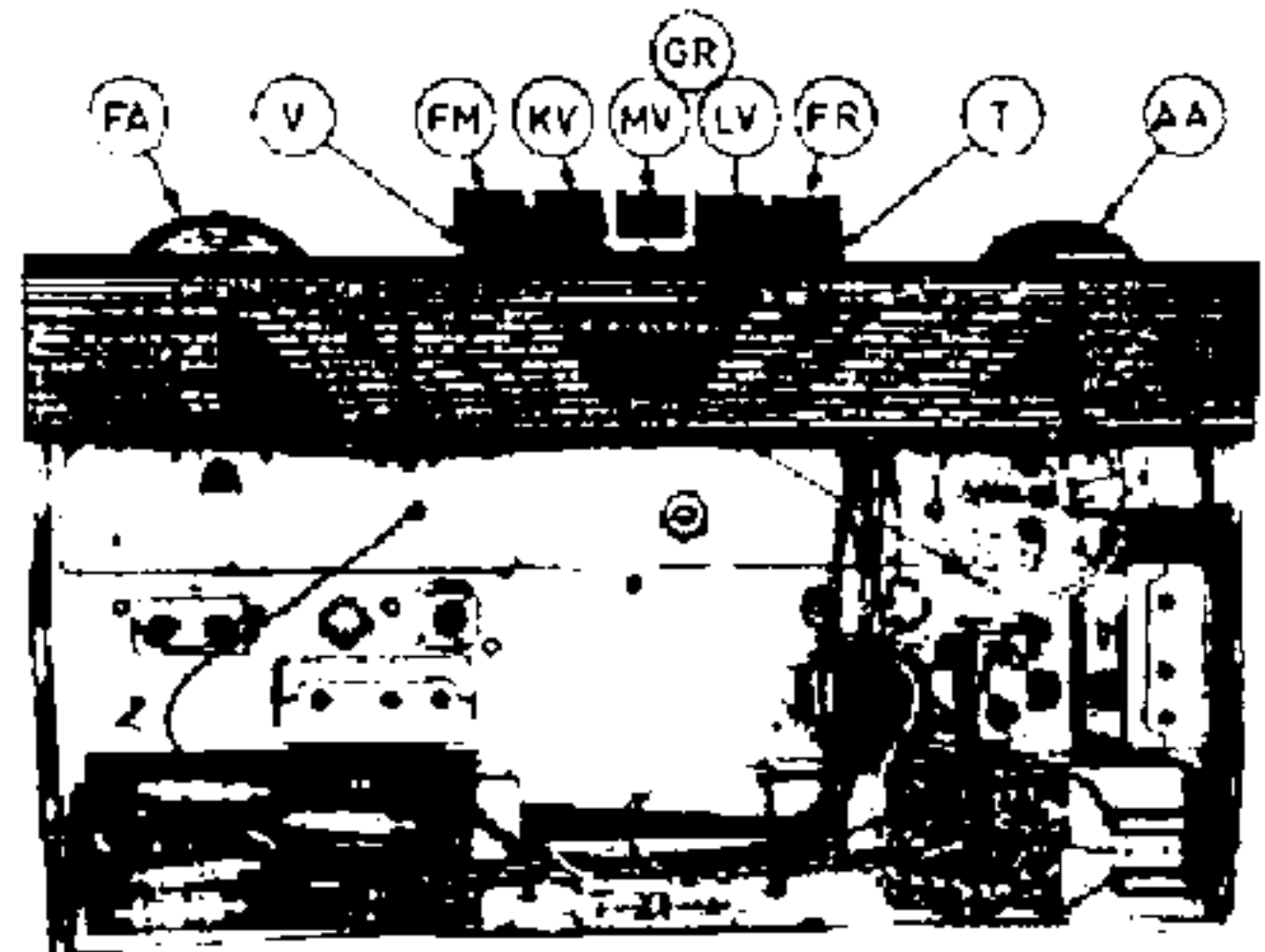
T8A

Chassiet ingår i följande apparater:

PHILIPS
B3S16T
B3S26T

DUX
T821

CONCERTON
B1920T



JANUARI 1962

RA 4

TRANSISTORER OCH DIODER

Tr1	MF-förstärkare (AM + FM)	grön	OC 171
Tr2	Blandare och oscillator (FM)	svart	OC 171
Tr3	Blandare och oscillator (AM) MF-förstärkare (FM)	gul	OC 169
Tr4	MF-förstärkare (AM + FM)		OC 169
Tr5	MF-förstärkare (AM + FM)	blå	OC 169
Tr6	LF-förstärkare		OC 71
Tr7	Drivsteg		OC 71
Tr8	Slutsteg		2xOC 74
X 1			
X 2	FM-detektor		2xOA 79
X 3	AM-detektor		OA 79
Y 4	AVX-diod. Glödlampa		OA 79 GL 8

TEKNISKA DATA

Våglängder

Långväg	1150-2000 m (260-150 kHz)
Mellanväg	185-570 m (1620-526 kHz)
Kortväg	19-32 m (15,8-9,4 MHz)
FU	3-3,45 m (100-87,5 MHz)

Källanfrekvenser

AM 460 kHz
FM 6,75 MHz

Batterispänning

9V = 2x4,5V laddbatterier

Max. uteffekt

750 mW

Högtalarsuppressiv

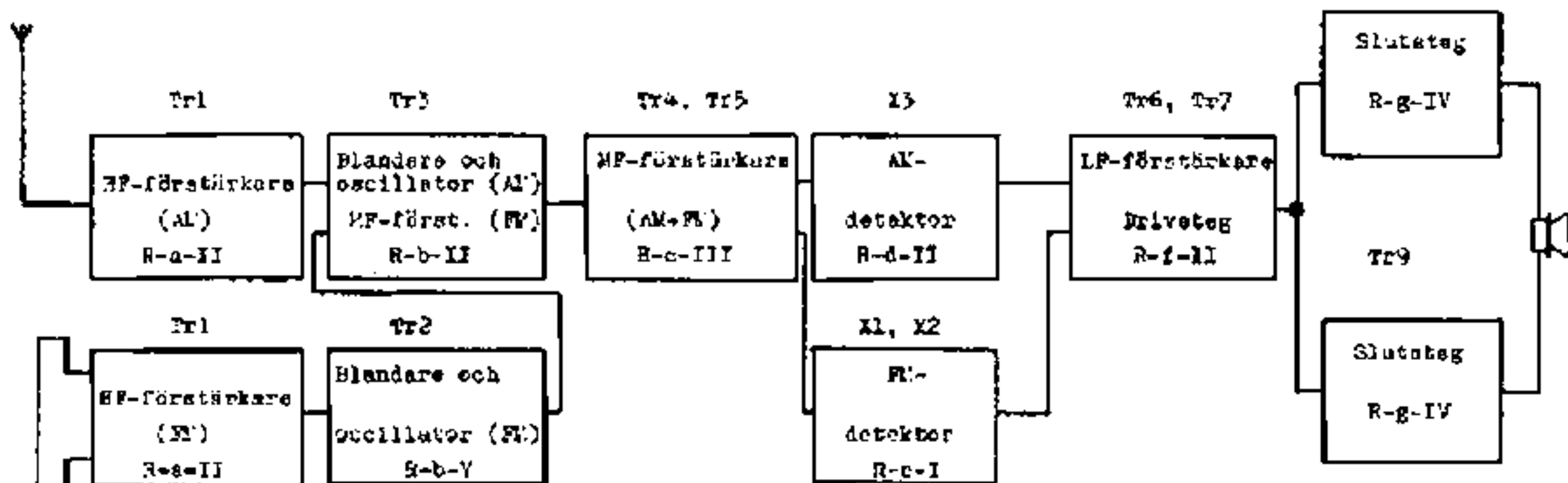
1 = 12

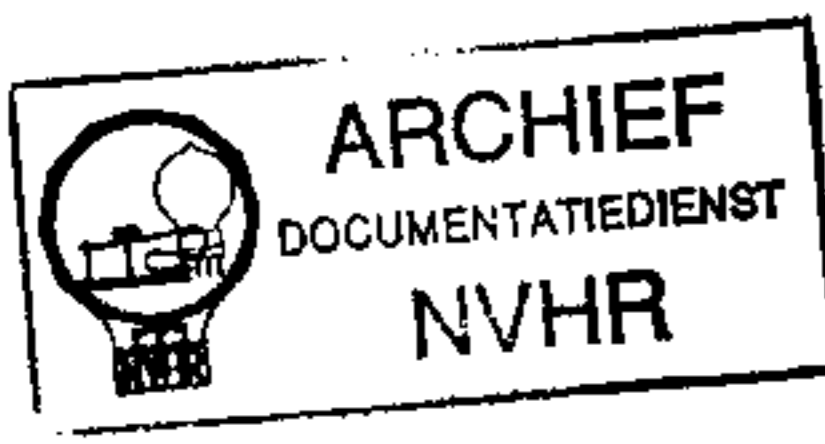
Strömförbrukning

AM 17 mA)
FM 19 mA) utan insignal.

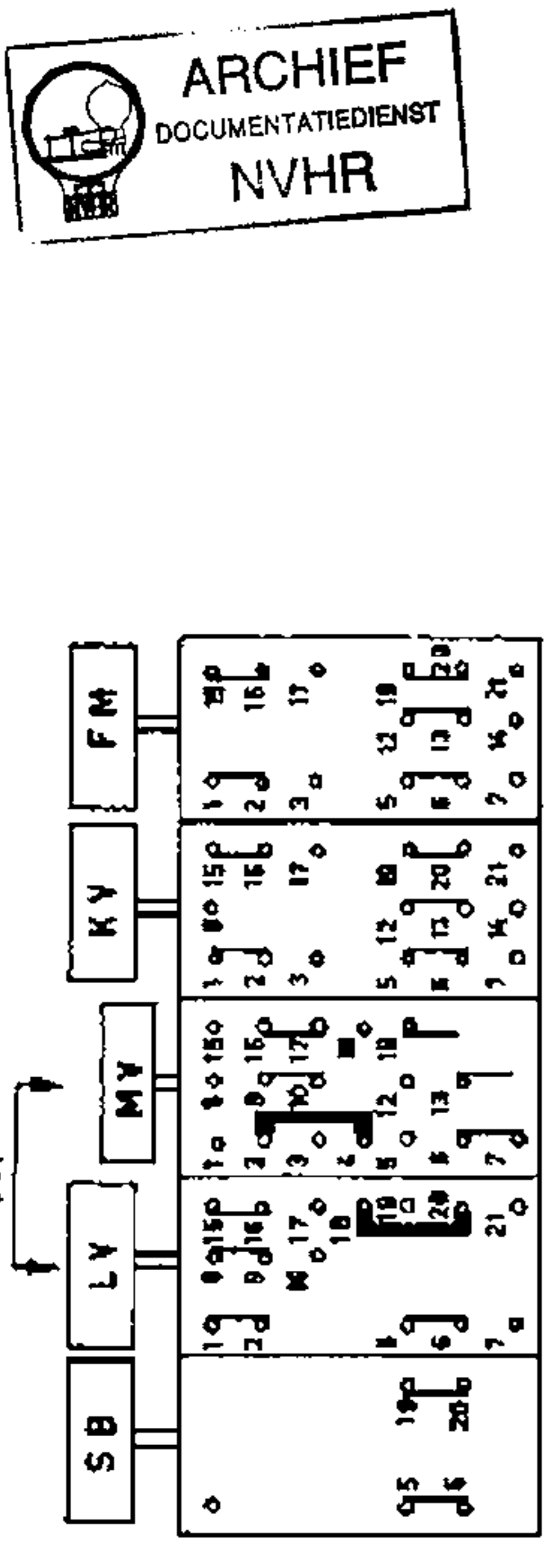
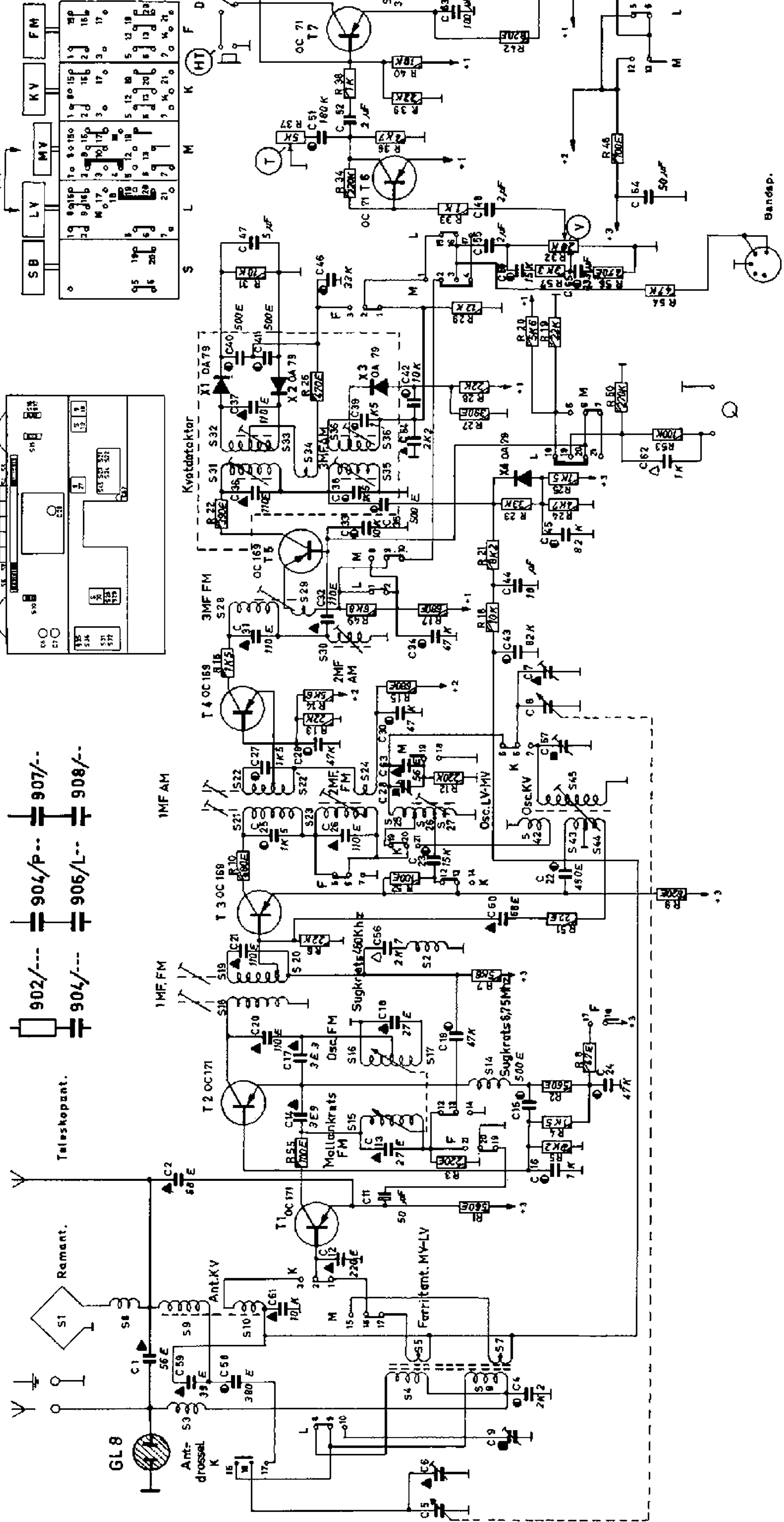
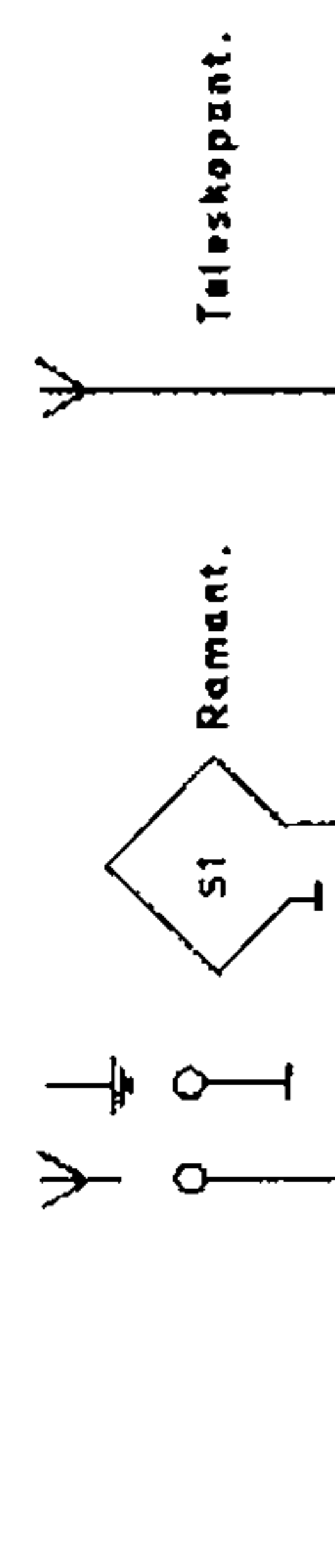
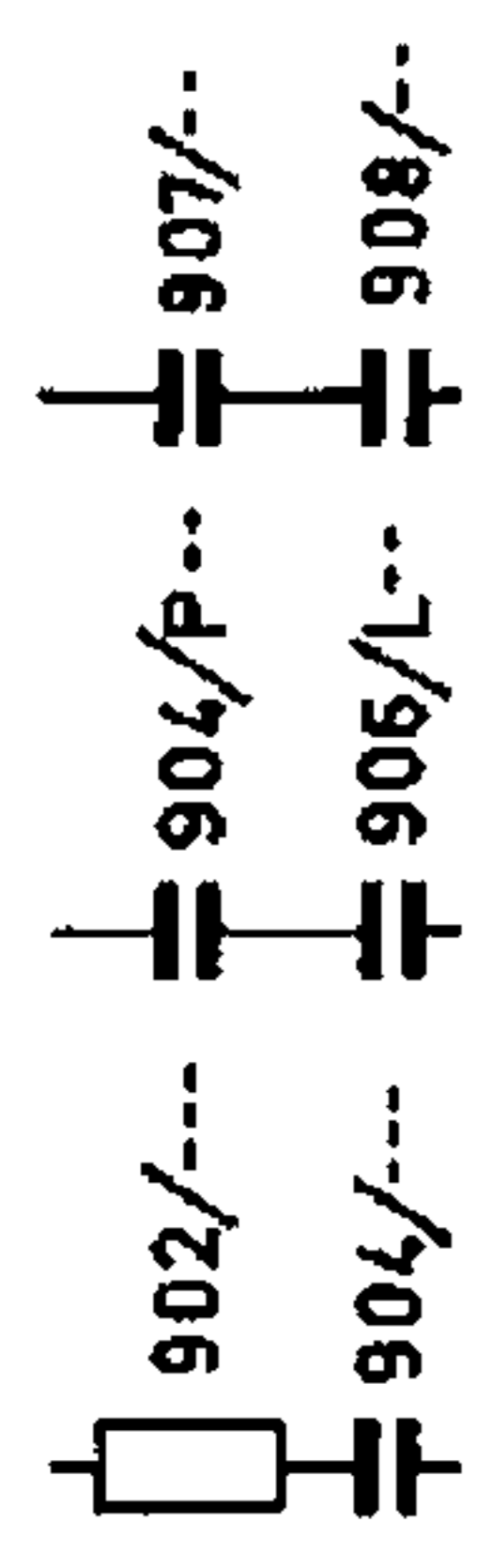


BLOCKSCHEMA





S 3. 4.6. 5.7. 1. 8.9.10. 15. 14. 16.17. 18. 19. 20. 2. 42.43.44.23.25.26.27.28.29.30.26.28. 31.34.35.32.33.36.36.
 C 5.6. 9.4. 59.56. 1. 61. 11.2.16. 13. 14.15.24. 17.20.19.18. 21.56. 60. 22.23. 25.26.28.27.83.29.37. 30.9.7.43.31.34.32.44. 45.33. 35.36.38. 82.38.42.37.64. 60.41. 65.66.68.67.55. 48.54. 51.52. 53. 50. 87.
 R 1. 3. 5. 4.55. 2. 6. 7. 6.51. 9.52.10. 12. 13.14.15.16. 18.49.17. 21. 22.23.24.25. 29.27. 28.50.26. 30.18.29.31.54. 56.57.2.32.33.34.35.37.48. 39.38.40.42. 45.47.46.47.44.43.43.41.40.



TRANSFORMÄTNINGAR VID FM

Tr	Spänning kollektor-emitter	Kollektorström mA
1	5,3	1,3
2	5,2	1,2
3	4,9	1,0
4	3,6	1,5
5	5,0	1,6
6	1,9	0,58
7	4,7	4,4
8	4,5	3,2
9	4,5	3,9

Strömvärden på Tr 8 och Tr 9 är uppmätta efter 5 min. uppvärmning.

TRANSFORMÄTNINGAR VID AM

Tr	Spänning kollektor-emitter	Kollektorström mA
1	5,4	1,4
2		
3	4,9	1,3
4	3,8	1,4
5	5,2	1,6
6	2,0	0,70
7	4,5	4,2
8	4,5	3,2
9	4,5	3,9

TRANSFORMÄTNINGAR VID AM

Wältningsområde	Stationärvarus på	Signalgenerator ansluten till	Signalfrekvens	Trykta	Ambitering
FM	best till höger	5 Tr 3 via 1500 pF	650 kHz	621-622 590-591 592-593	Öppna
AM	best till höger	5 Tr 3 via 1500 pF	1500 kHz	621-622 590-591 592-593	Öppna
AM	best till höger	5 Tr 3 via 1500 pF	200 kHz	621-622 590-591 592-593	Öppna
AM	best till höger	5 Tr 3 via 1500 pF	10 kHz	621-622 590-591 592-593	Öppna
AM	best till höger	5 Tr 3 via 1500 pF	15,2 kHz	621-622 590-591 592-593	Öppna

TRANSFORMÄTNINGAR VID AM

Wältningsområde	Stationärvarus på	Signalgenerator ansluten till	Signalfrekvens	Trykta	Ambitering
FM	best till höger	5 Tr 3 via 1500 pF	650 kHz	621-622 590-591 592-593	Öppna
AM	best till höger	5 Tr 3 via 1500 pF	1500 kHz	621-622 590-591 592-593	Öppna
AM	best till höger	5 Tr 3 via 1500 pF	200 kHz	621-622 590-591 592-593	Öppna
AM	best till höger	5 Tr 3 via 1500 pF	10 kHz	621-622 590-591 592-593	Öppna
AM	best till höger	5 Tr 3 via 1500 pF	15,2 kHz	621-622 590-591 592-593	Öppna

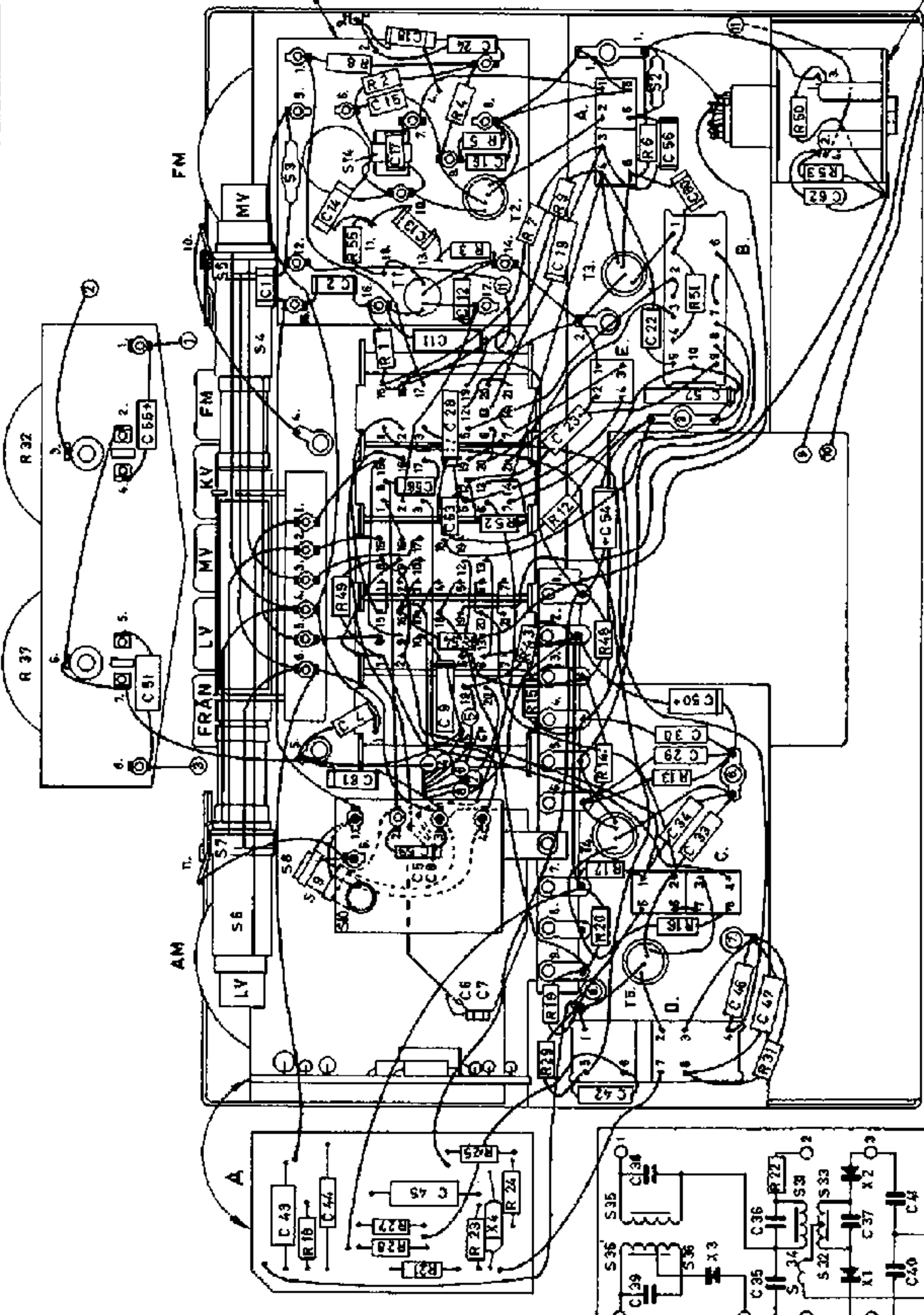
TRANSFORMÄTNINGAR VID FM

Wältningsområde	Stationärvarus på	Signalgenerator ansluten till	Signalfrekvens	Trykta	Ambitering
FM	best till höger	5 Tr 3 via 1500 pF	650 kHz	621-622 590-591 592-593	Öppna
AM	best till höger	5 Tr 3 via 1500 pF	1500 kHz	621-622 590-591 592-593	Öppna
AM	best till höger	5 Tr 3 via 1500 pF	200 kHz	621-622 590-591 592-593	Öppna
AM	best till höger	5 Tr 3 via 1500 pF	10 kHz	621-622 590-591 592-593	Öppna
AM	best till höger	5 Tr 3 via 1500 pF	15,2 kHz	621-622 590-591 592-593	Öppna

TRANSFORMÄTNINGAR VID FM

Wältningsområde	Stationärvarus på	Signalgenerator ansluten till	Signalfrekvens	Trykta	Ambitering
FM	best till höger	5 Tr 3 via 1500 pF	650 kHz	621-622 590-591 592-593	Öppna
AM	best till höger	5 Tr 3 via 1500 pF	1500 kHz	621-622 590-591 592-593	Öppna
AM	best till höger	5 Tr 3 via 1500 pF	200 kHz	621-622 590-591 592-593	Öppna
AM	best till höger	5 Tr 3 via 1500 pF	10 kHz	621-622 590-591 592-593	Öppna
AM	best till höger	5 Tr 3 via 1500 pF	15,2 kHz	621-622 590-591 592-593	Öppna

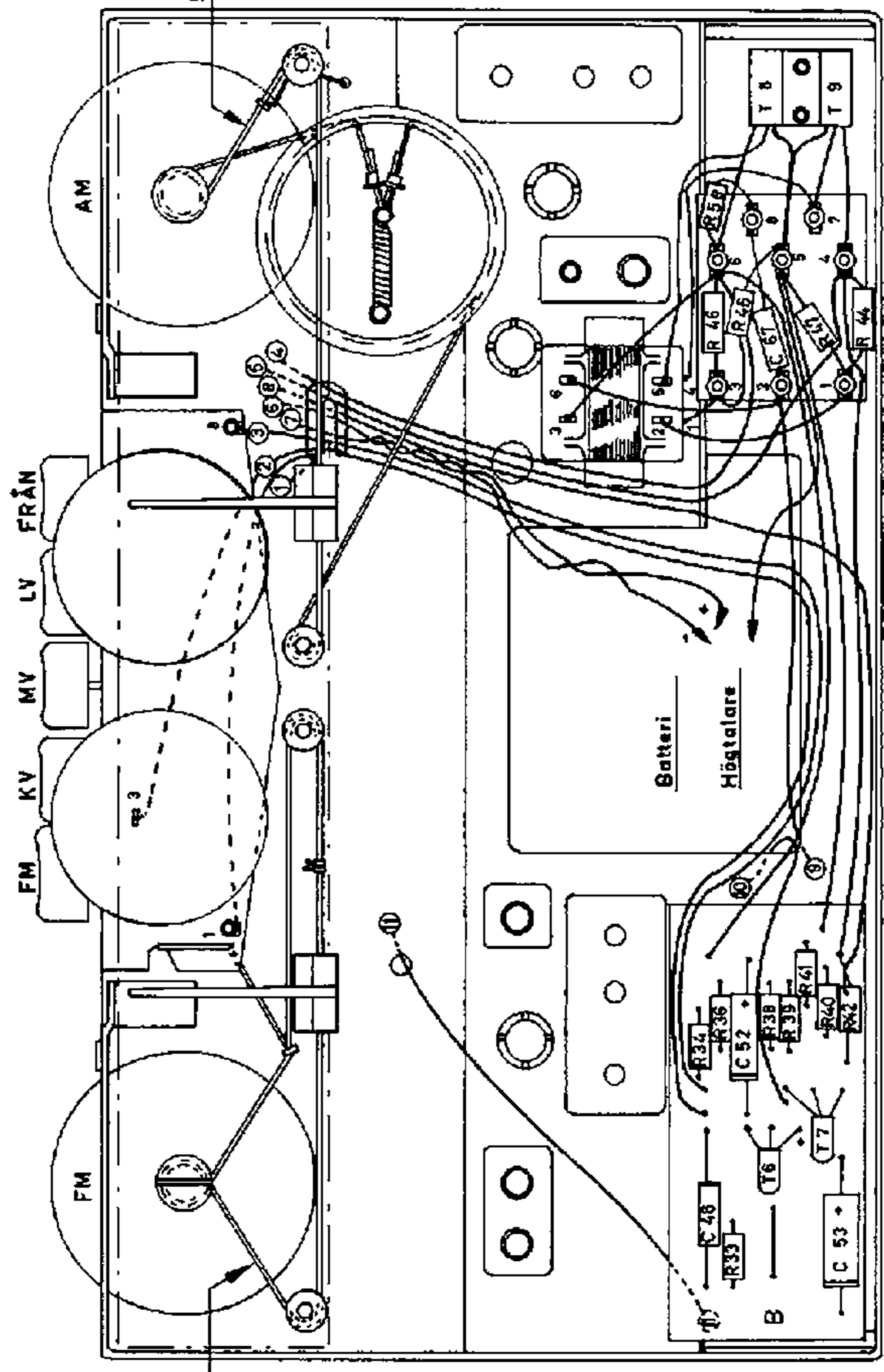
S	6.7	8.9.10.	4.	5.	3.	14.	2.
C	43. 44. 45.	42.	46. 47. 6.7.	5. 8. 59. 33. 34. 6. 1. 29. 30. 4. 9. 50. 51.	63. 54. 58.	20. 23. 57. 55.	11. 22. 12. 1. 2. 19. 13. 14. 60. 52. 17. 16. 56. 15. 24. 16.
R	10. 21. 23. 28. 27. 24. 25.	28. 31. 19.	20. 16. 17.	14. 13.	15.	54. 43. 48. 49. 37.	52. 12.
	K 4.	T 5.	T 4.	T 1.	T 3.	T 2.	



S			
C	46.	53.	52.
R	33.	34.36.38.39.40.41.42.	44.45.46.47. 50.

SNÖRLÄNGD 135+195

SNÖRLÄNGD 555

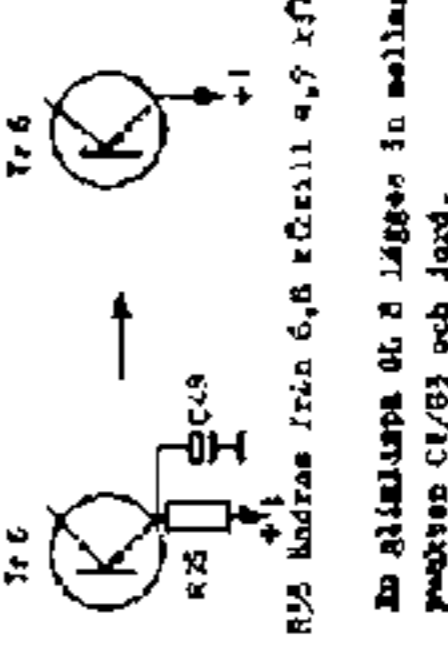


32/32ns ändringar under produktionen

Östra serviceblad byggt på 605 chassis med factory plate 06 under produktionen hos RSI:s avdelning 4000:

Factory plate

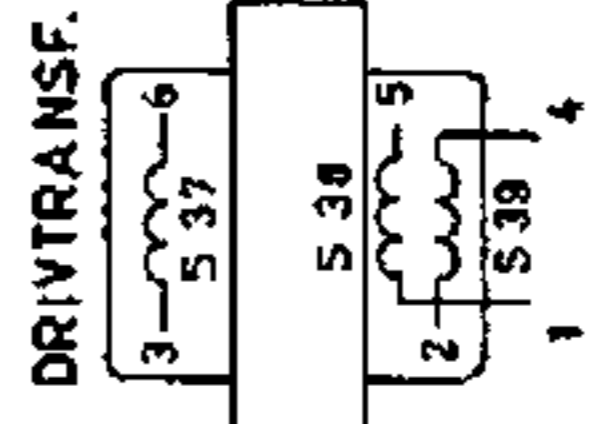
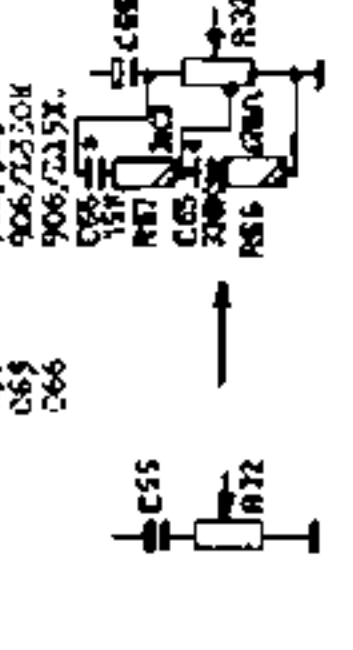
- 02 Rändring
- 03 Motstånd 045 och 807 ändras från 2,7 kΩ till 2,2 kΩ
- 04 Parallellkoppling 800 drivströmsformers seriekoppling införas B56 (2,7 kΩ i serie med 957 [47 kΩ]). B59 ändras från 22 kΩ till 12 kΩ
- 05 609 (50,7 p) och 035 (470 Ω) borttogs. Bistiterna på tre läggna av dröskan eller ol.
- 06

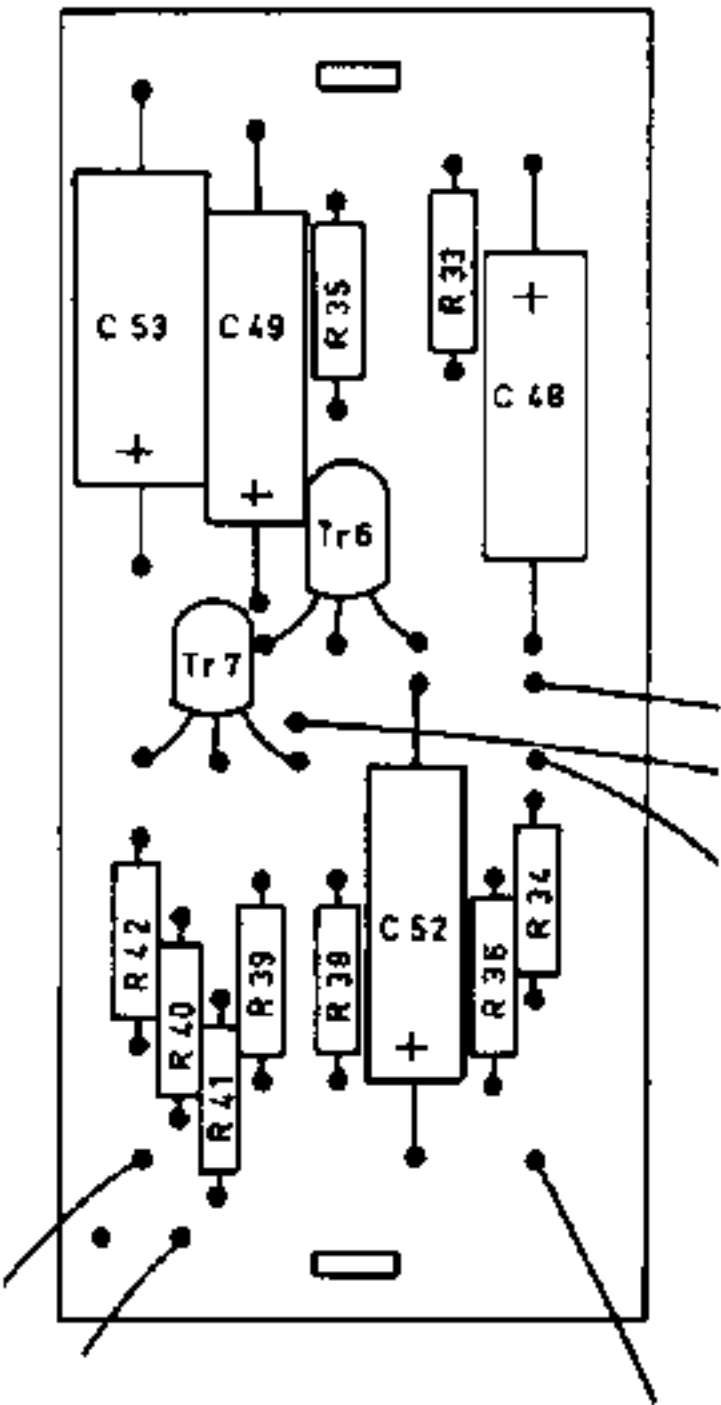
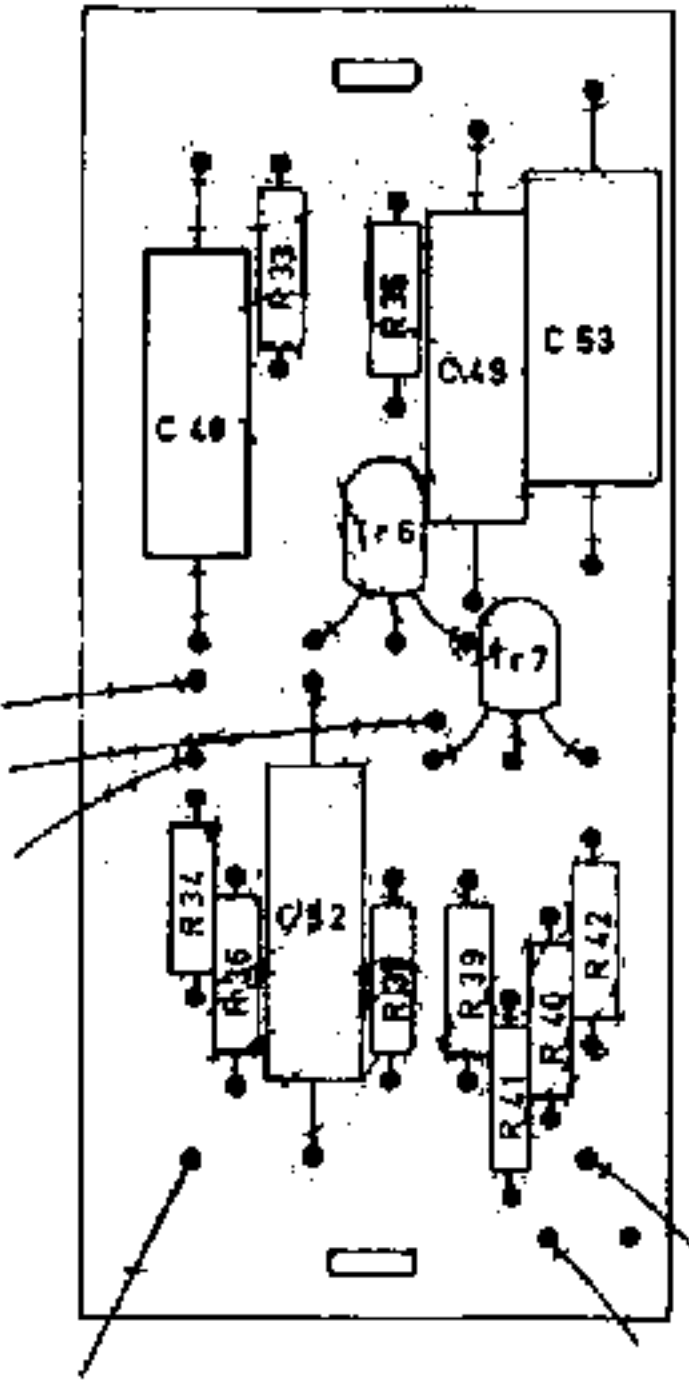


R55 ändras från 6,8 kΩ till 4,9 kΩ

De slitslappor 01-8 läggs in mellan plattorna C1/03 och jord.

I samband med ny volymkontroll införas följande ändringar:



B**A**