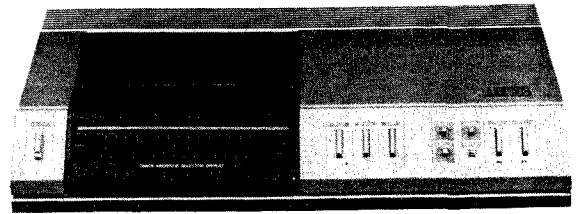


№ D 302

Compact Disc player CD 101/00/05

Service Service Service



34 566A12

Geräte markiert mit Code A01 oder höher.
Für den C.D. mechanismus siehe die Service-
Dokumentation von CDM 1

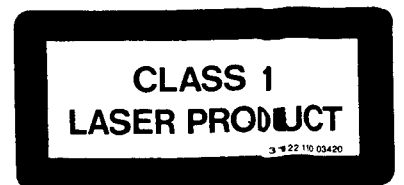
Service Manual



INHALTSVERZEICHNIS

- 1 Inhaltsangabe seitenweise
- 2 Erklärung der Aufleitung der Dokumentation
- 3 Technische Daten
- 4 Bedienungsorgane
- 5 Reparaturhinweise
- 6 Messungen und Einstellungen
- 7 Explosionsansichten und Stücklisten von mechanischen Bauteilen
- 8 Blockschaltbilder, Prinzipschaltbilder, Angaben zur Leiterplatte und Stücklisten von elektrischen Bauteilen
- 9 Verdrahtungszeichnung
- 10 Fehlersuchmethode
- 11 Änderungen
- 12 Additionelle Informationen

Bei jeder Reparatur sind die geltenden Sicherheitsvorschriften zu beachten. Der Originalzustand des Geräts darf nicht verändert werden: für Reparaturen sind Original-Ersatzteile zu verwenden.



Documentation Technique Service Dokumentation Documentazione di Servizio Huolto-Ohje Manual de Servicio Manual de Servicio



Subject to modification
D 4822 725 41665
Printed in The Netherlands

PHILIPS

CS 97 744

1. INHALTSANGABE SEITENWEISE

Kapitel	Seite	Inhalt	Kapitel	Seite	Inhalt	
2	2-1	Erklärung der Aufleitung der Dokumentation	8	8-1	Blockschaltbild	
3	3-1	Technische Daten		8-2	Schaltbild Netzfilter	
4	4-1	Bedienungsorgane			Leiterplatte Netzfilter	
5	5-1	Reparaturhinweise			Stückliste	
	5-2	Service-Hilfsmittel	8-3,		Leiterplatte Versorgung + Servo-Systeme	A84-125
	5-3	Rahmenausbau	8-3-1,			
		Wechseln der Transformator-sicherung	8-3-2		Schaltbild Versorgung	
		Serviceleistungen am Netzfilterprint		8-4	Schaltbild Vorverstärker	
		Serviceleistungen am Decodierprint und am Servo-print		8-5	Leiterplatte Vorverstärker	
		Serviceleistungen an der Schalter und Displayprintplatte			Stückliste	
		Auswechseln einer Leuchtdiode	8-6		Schaltbild Tasteneingabe	
		Auswechseln des Plattenteller-motors	8-7		Leiterplatte Tasteneingabe	
	5-4	Auswechseln der Klappe			Stückliste	
		Serviceleistungen an der RAFOC-Einheit	8-7-1		Schaltbild Tasteneingabe	A84-125
			8-7-2		Leiterplatte Tasteneingabe	A84-125
					Stückliste	
6	6-1	Höheneinstellung des Plattentellers	8-8		Schaltbild Servo-Systeme (Teil 1)	
		Kontrolle der Winkelein-stellung	8-9		Leiterplatte Servo-Systeme	
	6-2	Kontrolle der Winkelein-stellung			Stückliste	
		Regeln der Winkelein-stellung	8-10		Leiterplatte Servo-Systeme	
	6-3	Spezifikationsmessung			Stückliste	
		Ändern der Transformator-anschlüsse	8-11		Schaltbild Servo-Systeme (Teil 2)	
		Laserstromversorgung	8-11-1		Schaltbild Servo-Systeme (Teil 1)	A84-125
		Kontrolle und Einstellung	8-11-2		Leiterplatte Servo-Systeme	A84-125
	6-4	Regeln der Fokusbandbreite			Stückliste	
		Kontrolle der automatischen Verstärkungsregelung (AGC) und der Offset Schaltungen	8-11-3		Leiterplatte Servo-Systeme	A84-125
					Stückliste	
7	7-1	Explosionsansicht CD Mechanismus	8-11-4		Schaltbild Servo-Systeme (Teil 2)	A84-125
		Explosionsansicht Rahmen	8-12		Schaltbild Decodierung (Teil 1)	
	7-2-a	Explosionsansicht Gehäuse	8-13		Leiterplatte Decodierung	
		Stücklisten			Stückliste	
			8-14		Leiterplatte Decodierung	
					Stückliste	

Kapitel	Seite	Inhalt	
8	8-15	Schaltbild Decodierung (Teil 2)	
	8-15-1	Schaltbild Decodierung (Teil 1)	A84-125
	8-15-2	Leiterplatte Decodierung Stückliste	A84-125
	8-15-3	Leiterplatte Decodierung Stückliste	A84-125
	8-15-4	Schaltbild Decodierung (Teil 2)	A84-125
	8-15-5	Schaltbild Decodierung (Teil 1)	A84-125
	8-15-6	Leiterplatte Decodierung Stückliste	A84-125
	8-15-7	Leiterplatte Decodierung Stückliste	A84-125
	8-15-8	Schaltbild Decodierung (Teil 2)	A84-125
	8-16	Liste Standard Symbole	
9	9-1	Verdrahtungszeichnung	
	9-2	Verdrahtungszeichnung	
10	10-1	Fehlersuchmethode	
11	11-1	Änderungen	A84-125
	11-2	Änderungen	A84-125
12	12-1	Additionelle Informationen	A84-125

2. ERKLÄRUNG DER AUFTEILUNG DER DOKUMENTATION

Die Dokumentation besteht aus Kapiteln, die durch farbige Blätter voneinander getrennt sind.
Die Kapitelnummer wird durch die erste Ziffer der Seitennummer bezeichnet.
Die zweite Ziffer der Seitennummer ist die Folgenummerung.

Falls Änderungen oder Nachträge neue Nachtrags- oder Ersatzblätter erfordern, wird die Seitennummer um eine dritte Bezeichnung erweitert:

Eine Ziffer nach der Seitennummer bezeichnet, dass es sich um ein Nachtragsblatt handelt. Ein Ersatzblatt wird mit einem Buchstaben nach der Seitennummer gekennzeichnet.

Beispiele

3-6 heisst Seite 6 von Kapitel 3

3-6-1 ist ein Nachtragsblatt nach Seite 3-6

3-6-a ist das Ersatzblatt von Seite 3-6 (Seite 3-6 kann somit aus der Dokumentation beseitigt werden).

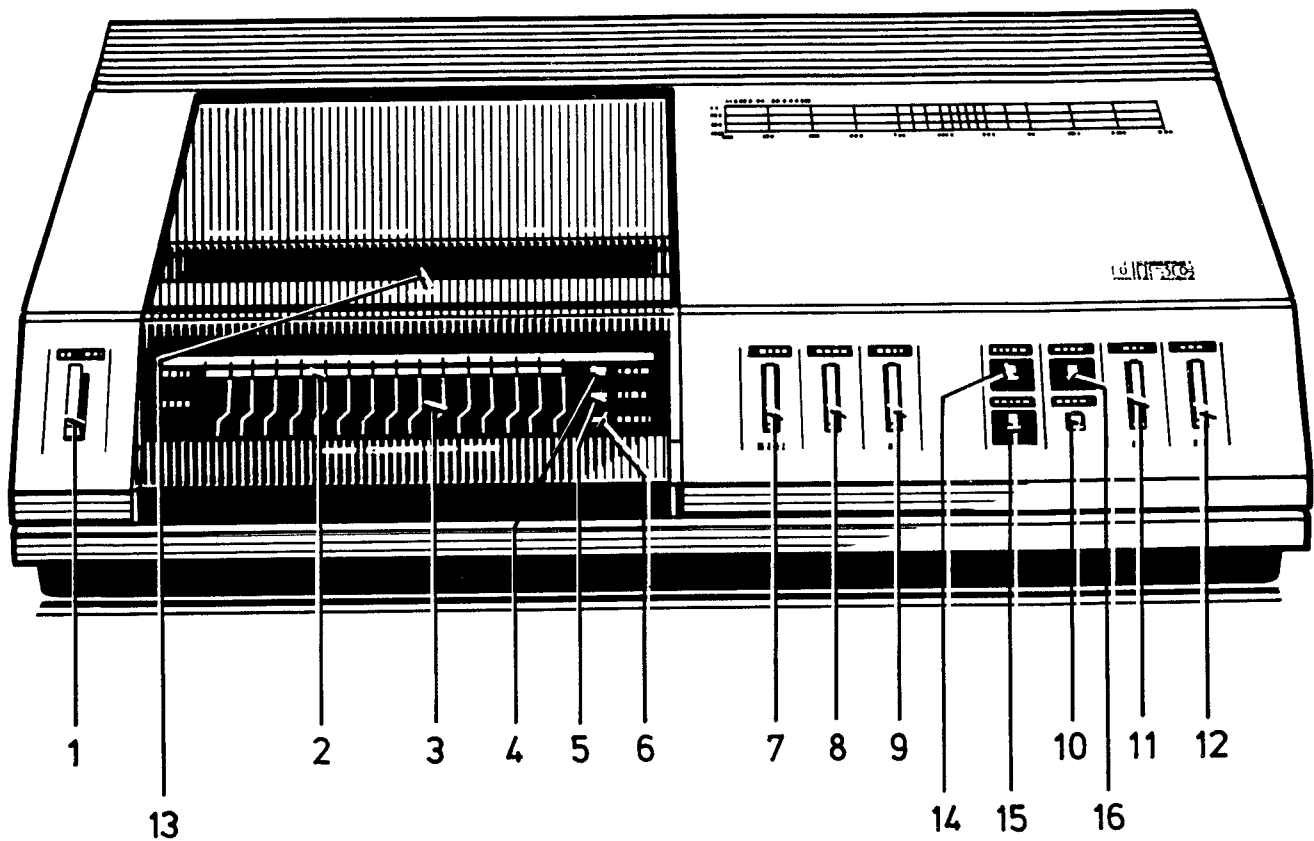
Alle Seiten sind mit einem Erscheinungsdatum versehen.

3. TECHNISCHE DATEN

● System	: Compact Disc Digital Audio System	● Kanaldifferenz	: < 1 dB
● Netzspannungen	: 110 V, 127 V, 220 V, 240 V ± 10% (änderlich durch Transformatoranschlüsse)	● Gesamt-Klirrfaktor	: ≤ 0,005% (0 dB)
● Netzfrequenzen	: 50Hz und 60 Hz (keine Umschaltung notwendig)	● Intermodulationsverzerrung	: ≤ 0,005% (0 dB)
● Leistungsaufnahme	: ≤ 35 W	● De-emphasis	: 50 μs oder 15 μs (durch Subcode auf der Platte geschaltet)
● Frequenzbereich	: 20 Hz ÷ 20 kHz ± 0,3 dB	● Abmessungen (BxHxT)	: 320 x 68 x 267 mm (mit geschlossenem Deckel)
● Ausgangsspannung	: max. 2 V _{eff} /≥ 10 kΩ		320 x 175 x 267 mm (mit geöffnetem Deckel)
● Ausgangsimpedanz	: ≤ 100 Ω	● Gewicht	: ca. 5 kg
● Rauschabstand	: ≥ 90 dB		
● Kanaltrennung	: ≥ 86 dB		

Obige Daten gelten für einen Frequenzbereich von 20 Hz bis 20 kHz

4. BEDIENUNGSORGANE



34 567A12

1. 'ON/OFF'-Taste: zum Ein- und Ausschalten des Geräts.
2. 'PROGR'(amm)-Anzeige: hier wird mit brennenden LEDs angezeigt, wieviel Stücke die Aufgelegte Platte enthält; ausserdem kann Sie beim Zusammenstellen eines Programms helfen.
3. 'TRACK'-Anzeige: zeigt mit einer brennenden LED an, welches Stück der Platte abgespielt wird; wird ausserdem benötigt, um die Stücke anzugeben, die programmiert werden sollen.
4. 'ERROR'-LED: leuchtet auf, wenn Sie beim Bedienen oder Programmieren einen Fehler gemacht haben.
5. 'PAUSE'-LED: brennt, wenn die 'PAUSE'-Taste gedrückt wird.
6. 'REPEAT'-LED: brennt, wenn die 'REPEAT'-Taste gedrückt ist.
7. 'PLAY/NEXT'-Taste: zum Starten des Abspielens ('PLAY') und für Übergang auf das folgende Stück während des Abspielens ('NEXT').
8. 'PAUSE'-Taste: für kurze Unterbrechungen des Abspielens; der Ton wird ausgeschaltet, aber die Platte läuft weiter.

9. 'STOP/CM'-Taste: zum zwischenzeitlichen Stoppen des Abspielens ('STOP') und löschen eines Programms ('CM' = Clear Memory).
10. 'REPEAT'-Taste: zum Wiederholen einer Platte oder eines Programms.
11. 'REV'-Taste: zum Suchen einer bestimmten zurückliegenden Passage innerhalb eines Stückes.
12. 'FWD'-Taste: zum Suchen einer bestimmten Passage im Weiteren Verlauf eines Stückes.
13. 'PUSH TO OPEN': Erhöhung des Deckels, auf die Sie zum Öffnen des Plattenfaches drücken müssen.
14. 'SELECT'-Taste: zum Suchen eines Stückes, mit dem Sie das Abspielen beginnen wollen, und zum Wählen von Stücken beim Zusammenstellen eines Programms.
15. 'CANCEL'-Taste: zum Weglassen von Stücken, die Sie innerhalb eines Programms nicht hören wollen.
16. 'STORE'-Taste: zum Festlegen von Stücken beim Zusammenstellen eines Programms.

5. REPARATURHINWEISE

Zur Verhütung dass lose Metallteile in den CD-Mechanismus gelangen, ist zu veranlassen, dass die Stellen an der repariert wird, sauber ist.

Vor Inbetriebnahme des Geräts oder Serviceleistungen an dem Gerät sind die beiden Transportsicherungsschrauben zu lösen. Sie sind nach Serviceleistungen einzuschrauben.

Das Objektiv lässt sich mit einem Blasepinsel reinigen.

Der CD-Mechanismus ist mit selbstschmierenden Lagern versehen und darf daher NICHT geschmiert werden.

Es ist dafür zu sorgen, dass bei Reparaturen und Messungen auf der Unterseite des Gerätes das Gerät nicht auf der Achse des Plattentellermotors ruht.

Keine anderen als zu den Reparaturhinweisen genannten Schrauben lösen.

Das Gerät enthält mehrere MOS-ICs. Da MOS-ICs im allgemeinen äusserst empfindlich gegenüber Überlastung und zu hoher Spannung sind, ist bei Serviceleistungen sehr sorgfältig vorzugehen. Weitere Anweisungen siehe den Beipackzettel der betreffenden integrierten Schaltungen.

Die Platte muss immer richtig am Plattenteller anliegen. Zu diesem Zweck ist in dem Deckel ein Plattenhalter befestigt.

Wenn für Reparaturen an einem ausgebauten Rahmen eine Platte aufgelegt werden soll, ist von einem getrennten Plattenhalter Gebrauch zu machen.

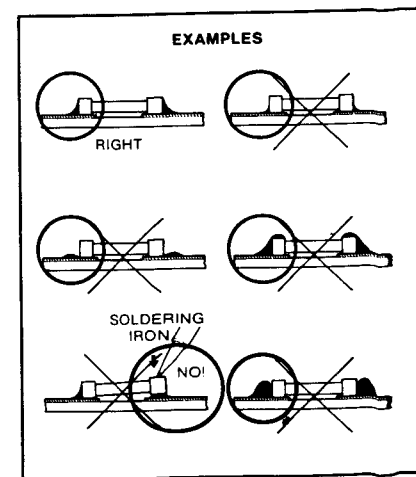
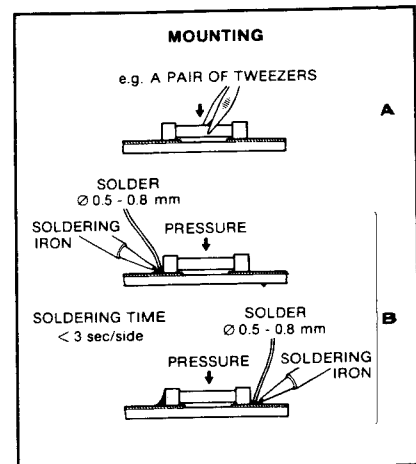
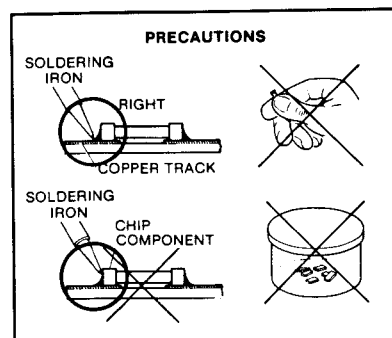
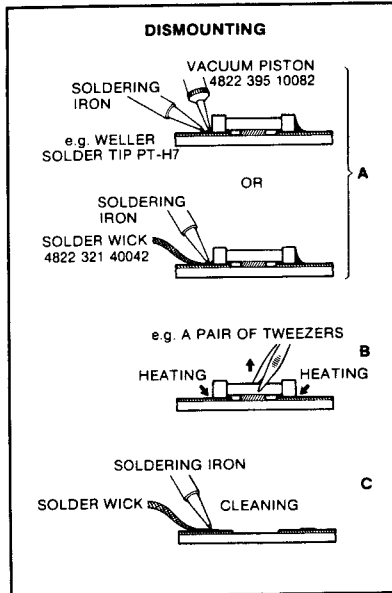
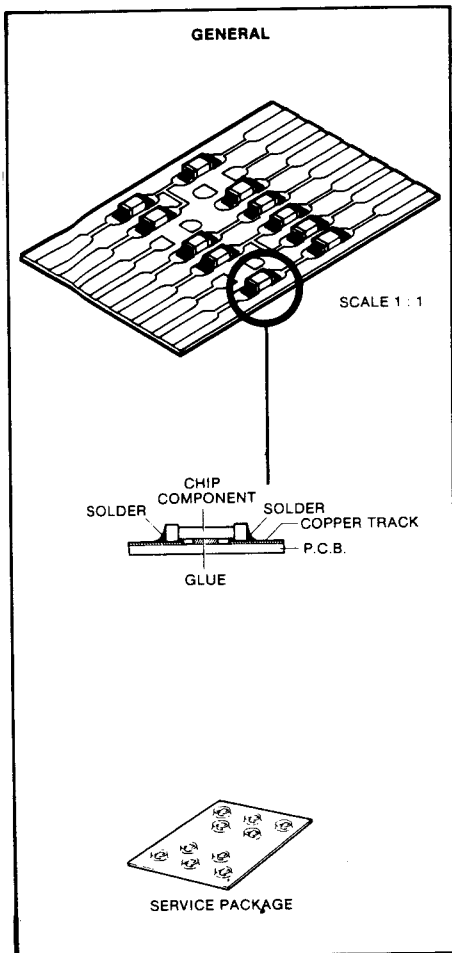
Codenummer des Plattenhalters: 4822 532 60906.

In dem Gerät befinden sich Chip-Bauteile, Ausbau und Bestücken von Chip-Bauteilen siehe Bild.

Der Servo-Mikroprozessor kann in die Servicestellung gebracht werden, dies damit sich die Schalter- und Displayprintplatte sowie die Servosysteme einzeln prüfen lassen (siehe "Fehlersuchmethode").

Für Einstellungen auf der Unterseite - das Gerät soll sich in gewöhnlicher Betriebsstellung befinden - werden Servicestützen geliefert (Code-Nr. 4822 395 30202).

Diese Stützen lassen sich in den vier Löchern des Rahmens befestigen.



5-2

1983-12-12

Service-Hilfsmittel

Servicestützen	4822 395 30202	Prüf-ICs	
Lasersimulator		Satz 1	4822 395 30194
POS. VOLT. SH. 3	4822 395 30229	Einzelne Prüf-ICs	
Lichtempfindliche Bauteile		Für Satz 1	
Photodiode	4822 130 32108	SAA7000	4822 395 30198
Photowiderstand	4822 116 10002	SAA7010	4822 395 30195
Filter der 7. Ordnung	4822 395 30204	SAA7020	4822 395 30196
Spiegel zur Winkelmessung	4822 395 90205	SAA7030	4822 395 30199
Prüfplatten		TDA1540	4822 395 30201
Glasplatte	4822 395 90204	Andrücken	4822 532 60906
Audio-Prüfplatte	4822 397 30085	Schraubenzieher (TORX)	
Fehlerfreie Platte,		Gerade	4822 395 50145
Platte mit Signalausfallfehlern,		Rechteckig	4822 395 50132
schwarzen Tüpfeln und			
Fingerabdrücken	4822 397 30086		

Rahmenausbau

- Bodenplatte abnehmen, nachdem die fünf Schrauben auf der Unterseite gelöst worden sind.
- Spieler umkehren.
- Die obere Kappe lässt sich nun anheben und nach vorne wenden.
- Um am Gerät Messungen vornehmen zu können, muss die Klappe geschlossen sein. (Die Stromversorgung der Laserdiode verläuft über den Klappenschalter).
- Wenn auf der Unterseite des Rahmens Messungen durchzuführen sind, ist zu beachten, dass das Gerät nicht auf der Achse des Plattentellermotors ruht.

Achtung!

Vor dem Rahmeneinbau muss sich der Netzschalter in der "ON"-Stellung befinden.

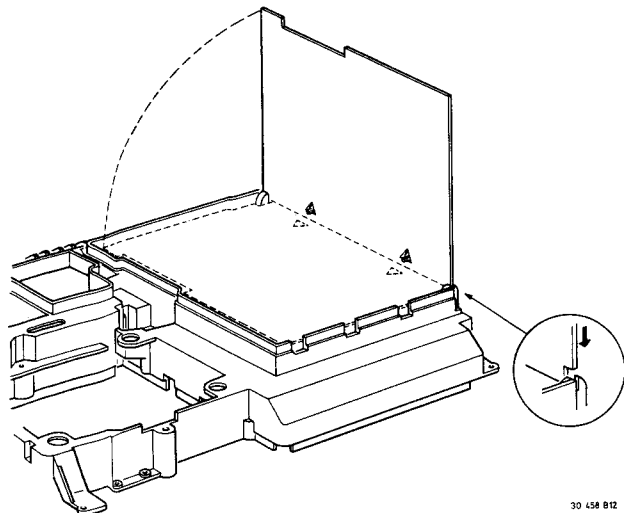
Wechseln der Transformatorsicherung

- Rahmen ausbauen.
- Transformatorabschirmung auf der Oberseite des Rahmens abnehmen, nachdem die beiden Einrastlappen abgelenkt worden sind.

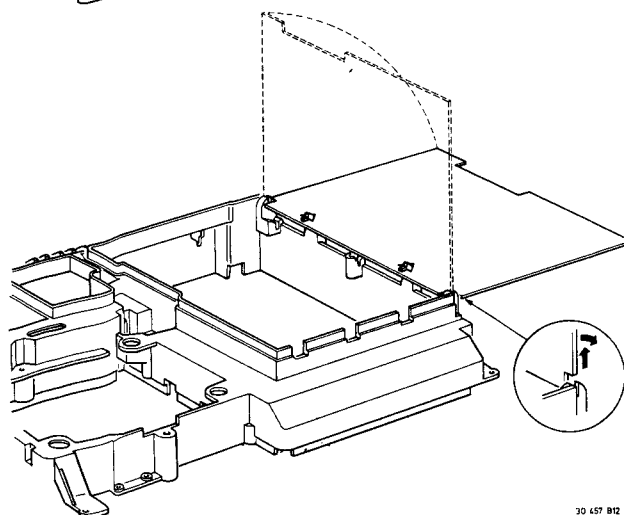
Serviceleistungen am Netzfilterprint

- Rahmen ausbauen.
- Nach Abbiegen der beiden Einrastlappen ist die Transformatorabschirmung auf der Oberseite des Rahmens abzunehmen.
- Die beiden Schrauben in der Transformatorabschirmung auf der Unterseite des Rahmens herausdrehen.
- Nach Abbiegen des Einrastlappens an der Printplatte lässt sich die Abschirmung ausbauen.

Serviceleistungen am Decodierprint und am Servoprint



30 458 B12



30 457 B12

- Rahmen ausbauen.
- Die beiden Metallschutzplatten auf der Oberseite des Rahmens abnehmen.
- Die beiden Schrauben im Decodierprint lösen.
- Dadurch dass die Decodierprintplatte in eine der beiden Servicestellungen gebracht wird (siehe Bilder), können sowohl am Decodierprint als auch am Servoprint Messungen vorgenommen werden.
- Wenn der Servoprint dem Rahmen entnommen werden soll, ist die Metallschutzplatte auf der Unterseite des Rahmens zu beseitigen.
- Die Printplatte lässt sich entfernen, nachdem die sechs Befestigungsschrauben gelöst worden sind: Vier Schrauben befinden sich in der Printplatte und zwei in dem Kühlblock. Sie sind von der Rahmenrückseite her zugänglich.

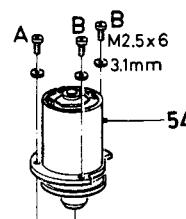
Serviceleistungen an der Schalter- und Displayprintplatte

- Die Printplatte ist in der oberen Kappe befestigt. Obere Kappe lösen (siehe "Rahmenausbau").
- Die Printplatte ist von der Spurseite her zugänglich.
- Wenn die Printplatte auszubauen ist, so sind die fünf Befestigungsschrauben zu lösen.

Auswechseln einer Leuchtdiode

- Schalter- und Displayprintplatte aus der oberen Kappe nehmen (siehe "Serviceleistungen an der Schalter- und Displayprintplatte").
- Anzeigeplatte oberhalb der Leuchtdioden abnehmen, nachdem die beiden Befestigungsschrauben in der Printplatte gelöst worden sind.
- Die Leuchtdiodenfassung besteht aus zwei Teilen, die mit vier Arretierlappen aufeinander befestigt sind. Durch Abbiegen der vier Arretierlappen lässt sich der obere Teil des Leuchtdiodenhalters entfernen.
- Die Leuchtdiode lässt sich nun nach oben aus der Printplatte entfernen.
- Während Einbau ist der richtige Anschluss (Anode und Kathode) und die Höhe der Leuchtdiode zu beachten: Um die Leuchtdiode in richtiger Höhe zu bekommen, muss sie vor dem Lötens an die Oberseite des Leuchtdiodenhalters gedrückt werden.

Auswechseln des Plattentellermotors



30615A10

- Rahmen ausbauen.
- Vorverstärkerprint, der mit vier Schrauben auf dem CD-Mechanismus befestigt ist, ausbauen.
- Der Plattentellermotor ist mit drei Schrauben auf der Chassisplatte befestigt.
- Beim Einbau muss zuerst Schraube A eingedreht werden (siehe Bild).

Achtung!

Nach dem Motoreinbau sind nacheinander zu prüfen:

- Winkel den die Platte mit dem Lichtweg bildet.
- Höheneinstellung des Plattentellers.

Auswechseln der Klappe

- Obere Kappe lösen (siehe "Rahmenausbau").
- Klappenschalterhalter und Dämpfer beseitigen.
- Rastnocken eindrücken und Klappenachse soweit verlagern, bis eine Gelenkstelle frei wird.
- Die Klappe kann mit der Achse von der Oberseite her entfernt werden, wenn sie sich in offener Stellung befindet.

Serviceleistungen an der RAFOC-Einheit (= Radial- und Fokussiereinheit)

- Rahmen ausbauen.
- Die beiden flexiblen Leiterplatten aus den Steckverbindern am Vorverstärkerprint nehmen.
- Die Einheit lässt sich ausbauen, nachdem die beiden Befestigungsschrauben M3 x 20 gelöst worden sind.
- Die Einheit baut sich aus vier Serviceteilen auf: 2 flexible Leiterplatten, Radialmotor und Fokussiereinheit Pos. 52 und optische Lesevorrichtung Pos. 57.
- Zum Auswechseln der optischen Lesevorrichtung muss nicht unbedingt die RAFOC-Einheit aus dem Gerät herausgenommen werden.
Die optische Lesevorrichtung lässt sich ausbauen nachdem sie mit Hilfe eines Maulschlüssels von 12 mm linksherum gedreht wird und dann aus dem Arm geschoben wird.
Beim Einbau muss die optische Lesevorrichtung möglichst weit in den Arm gedrückt und rechtsherumgedreht werden.

Achtung!

Um zu verhindern, dass sich Einstellungen ändern, dürfen **KEINE ANDEREN SCHRAUBEN** als im vorhergehenden genannt losgedreht werden.

DIE OPTISCHE LESEVORRICHTUNG IST GEGENÜBER STATISCHER LADUNG WEIT EMPFINDLICHER ALS EIN MOS-IC.

UNSORGFÄLTIGES VORGEHEN WÄHREND SERVICEARBEITEN KANN DIE LEBENSDAUER DRASTISCH KURZEN.

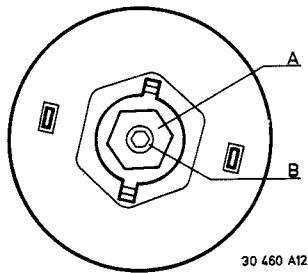
DAHER IST ZU VERANLASSEN, DASS WÄHREND DER SERVICE-ARBEITEN DIE HILFSMITTEL UND SIE SELBST DAS GLEICHE POTENTIAL WIE DER MECHANISMUS AUFWEISEN.

Wenn eines der Bauteile der RAFOC-Einheit ausgewechselt worden ist, muss die Winkeleinstellung geprüft werden.

6. MESSUNGEN UND EINSTELLUNGEN

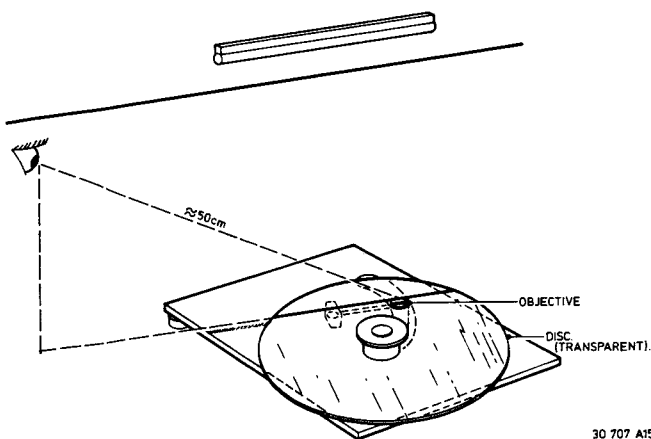
MECHANISCHE MESSUNGEN UND EINSTELLUNGEN

Höheneinstellung des Plattentellers (siehe Bild)

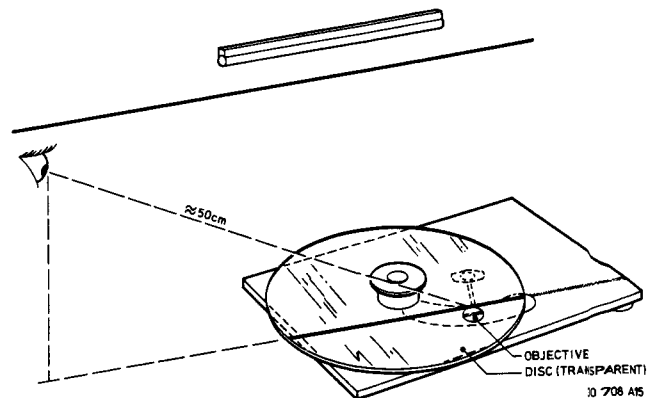


Für diese Einstellung soll sich das Gerät in gewöhnlicher Betriebsstellung befinden. Dabei können die Servicestützen 4822 395 30202 Anwendung finden. Spur 1 der Platte 4822 397 30086 abtasten (Fehlerfreie Platte). Gleichspannungsmesser über Widerstand 3240 auf der Servo-Printplatte (= —FOKUSMOTOR) schalten. Sicherungsmutter A lösen. Mit Schraube B die Plattentellerhöhe dahin regeln, dass die Spannung an 3240 gleich $0 \text{ V} \pm 100 \text{ mV}$ ist. Sicherungsmutter A anziehen. Beim Anziehen beachten, dass sich die Einstellung nicht ändert.

Kontrolle der Winkeleinstellung



Rahmen ausbauen.
Spiegel 4822 395 90205 auf die Fokussiereinheit und Glasscheibe 4822 395 90204 (mit Andrücker 4822 526 10241) auf den Plattenteller legen.
Gerät unter eine Lichtquelle, unter der sich eine gerade Linie befindet, stellen, (z.B. TL mit Gitter).
Arm in Mittelstellung bringen. Gerät so drehen, dass der Arm parallel zu der Linie unter der Lichtquelle steht (siehe Bild).
In der Richtung und in der Fortsetzung der Linie die Reflexion auf Glasscheibe und Spiegel betrachten.
Die Linien dürfen nicht mehr als 4 mm voneinander getrennt sein.
Das Gerät derart stellen, dass eine Linie über der Mitte des Spiegels läuft.
Wenn die andere Linie innerhalb der Oberfläche des Spiegels bleibt, ist der Abstand $\leq 4 \text{ mm}$.



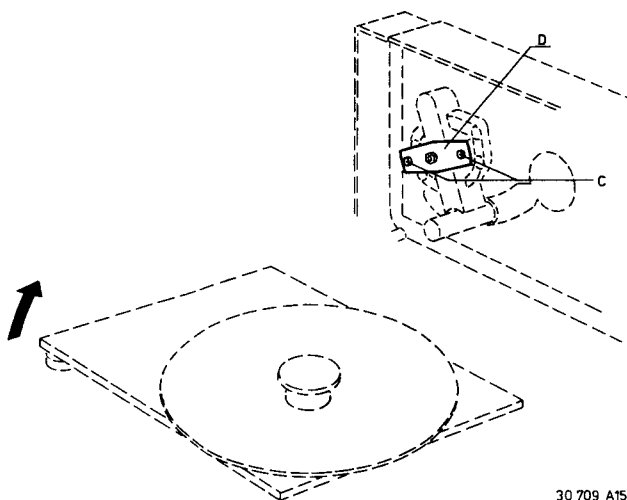
CD-Vorrichtung 90° gegenüber vorhergehende Stellung drehen.
Der Arm soll in der Mittelstellung verbleiben (siehe Bild).
Vorhergehende Messung wiederholen.

Winkeleinstellung

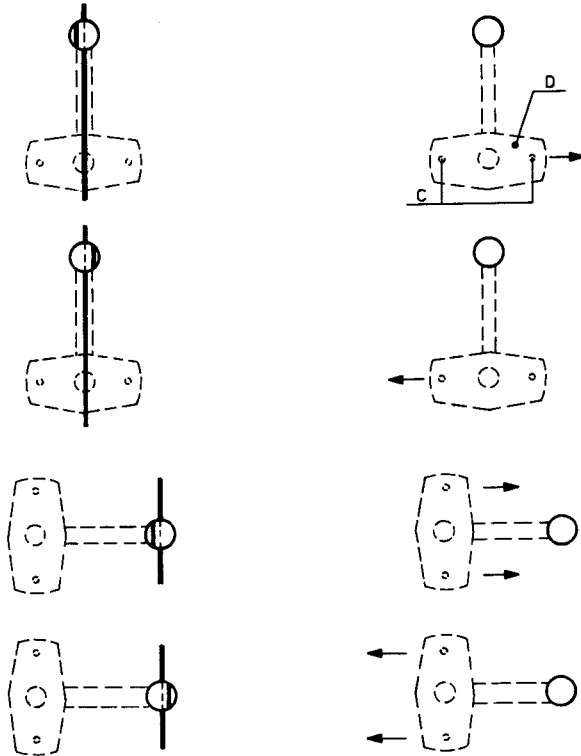
Beim fabrikmässigen Einstellen des durch Platte und Lichtweg gebildeten Winkels wurde ein Kompromiss zwischen Mindest-Winkelabweichung und Mindest-Armreibung angestrebt.

Wenn Messungen ergeben, dass der Winkel die gegebene Toleranz nicht einhält, muss der Winkel NICHT auf Mindestabweichung sondern gerade innerhalb der Toleranz eingestellt werden. Die neue Einstellung muss zwischen der alten und der günstigsten Einstellung liegen.

Nach der Einstellung muss die Armreibung geprüft werden. Die Prüfung der Armreibung wird mit Hilfe einer Federwaage vorgenommen, die an das Kontragewicht angelegt wird. Gemessen an dem Vollausschlag darf die Armreibung 30 mN nicht überschreiten. Wenn sich herausstellt, dass die Reibung zu hoch ist, muss die Einstellung auf den alten Wert zurückgebracht werden. Der Arm ist dann auszuwechseln und der Winkel ist erneut zu kontrollieren.



30 709 A15



30 710 A15

- Der Winkel wird wie folgt eingestellt:

Rahmen auf die Servicestützen 4822 395 30202 stellen. Schrauben C (siehe Bild) soweit lösen, dass sich Lagerplatte D verschieben lässt.

Winkeleinstellung korrigieren, indem die Lagerplatte in die im Bild gekennzeichnete Richtung verschoben wird. Schrauben C anziehen und beachten, dass sich die Einstellung nicht ändert.

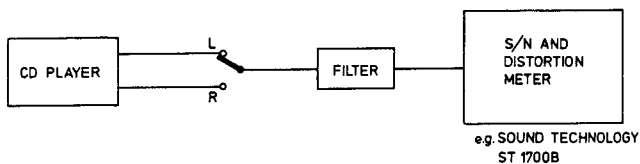
Anschliessend nochmals die Winkeleinstellung in zwei Richtungen kontrollieren.

Achtung

Nach der Winkeleinstellung muss die Höheneinstellung des Plattentellers kontrolliert werden.

ELEKTRISCHE MESSUNGEN UND EINSTELLUNGEN

Spezifikationsmessung



30 459 A12

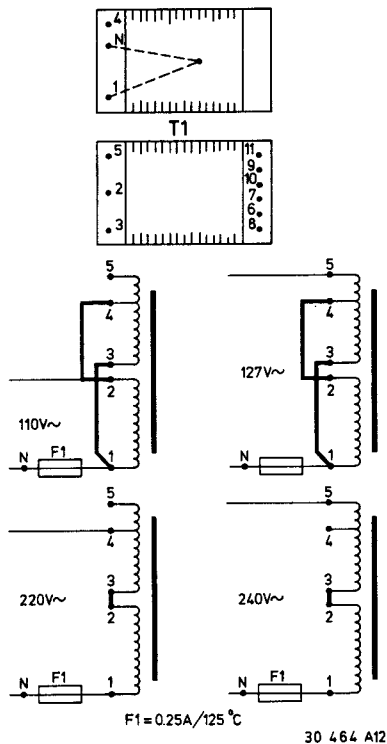
Zum messen der Spezifikation kann die Audiotestplatte 4822 397 30085 benutzt werden.

Für die Messung:

- des Gesamtklirrfaktors (T.H.D.)
- der Intermodulationsverzerrung
- des Rauschabstandes (S/N)

ist ein Filter der 7. Ordnung 4822 395 30204 einzusetzen (siehe Bild).

Ändern der Transformatoranschlüsse



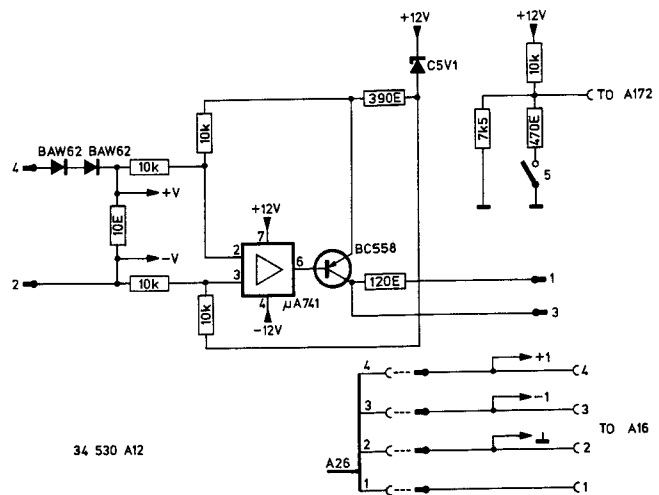
Wenn das Gerät mit einer Netzspannung die von der auf dem Typenschild vermerkten Spannung abweicht, betrieben werden soll, müssen die Transformatoranschlüsse wie im Bilde gezeigt geändert werden.

Achtung

Wenn auf 110 V oder 127 V geändert wird, muss die Glassicherung auf der Versorgungsprintplatte von 200 mA-T auf 315 mA-T geändert werden.

Laserversorgung

Da die Abtastoptik gegenüber statischen Ladungen äusserst empfindlich ist, müssen während der Messung und Einstellung der Laserversorgung die Hilfsmittel und Sie selbst das gleiche Potential wie der CD-Mechanismus haben.



Kontrolle

Zu diesem Zweck muss die Lasersimulator-Printplatte 4822 395 30229 verwendet werden.

Flexible Leiterplatte dem Steckverbinder A11 entnehmen und den Simulatorprint mit dem Steckverbinder verbinden.

Stecker A16 herausziehen und in den Steckverbinder am Simulatorprint einstecken. Den Stecker mit vier Drähten mit dem Steckverbinder A16 verbinden.

Stecker A17 lösen und den Stecker mit einem Draht in den Steckverbinder A17 einstecken.

Kontrolle der Ruhestellung:

Schalter am Simulatorprint in die "OFF"-Stellung und Netzschalter in die "ON"-Stellung bringen.

Einstellwiderstand 3180 rechtsherumdrehen (Höchst-Widerstand) und die Spannung zwischen den Punkten +v und -v am Simulatorprint messen. Die Spannung soll ≤ 15 mV sein.

Kontrolle der Laserversorgungseinstellung:

Schalter am Simulatorprint in die "ON"-Stellung bringen und die Spannungen zwischen den Punkten +v und -v am Simulatorprint messen.

Widerstand 3180 rechtsherumdrehen (Höchst-Widerstand): $U +v -v = 225 \text{ mV} \pm 45 \text{ mV}$.

Widerstand 3180 linksherumdrehen (Mindest-Widerstand):

$U +v -v = 750 \text{ mV} \pm 150 \text{ mV}$.

Widerstand 3180 so einstellen, dass U_{vL} etwa -500 mV beträgt.

Es handelt sich um eine Voreinstellung. Nachdem der Simulatorprint fortgenommen ist, muss der Laserstrom eingestellt werden.

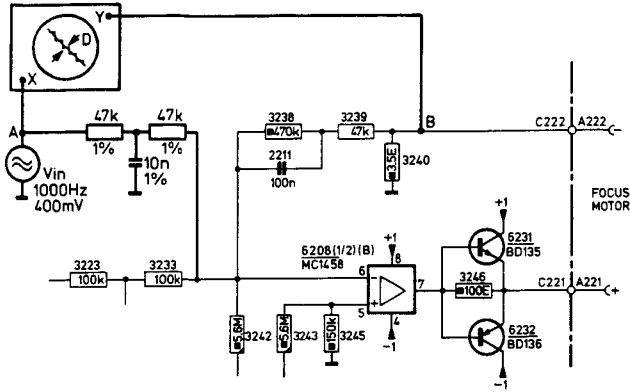
Einstellen

Spur 1 der Testplatte 4822 397 30086 abtasten (Fehlerfreie Platte).

An Widerstand 3308 auf Servo-Printplatte einen Gleichspannungsmesser schalten.

Mit Widerstand 3180 die Laserspeisung dahin regeln, dass an Widerstand 3308 eine Spannung von $575 \text{ mV} \pm 75 \text{ mV}$ anliegt.

Regeln der Fokusbandbreite



30 713 B15

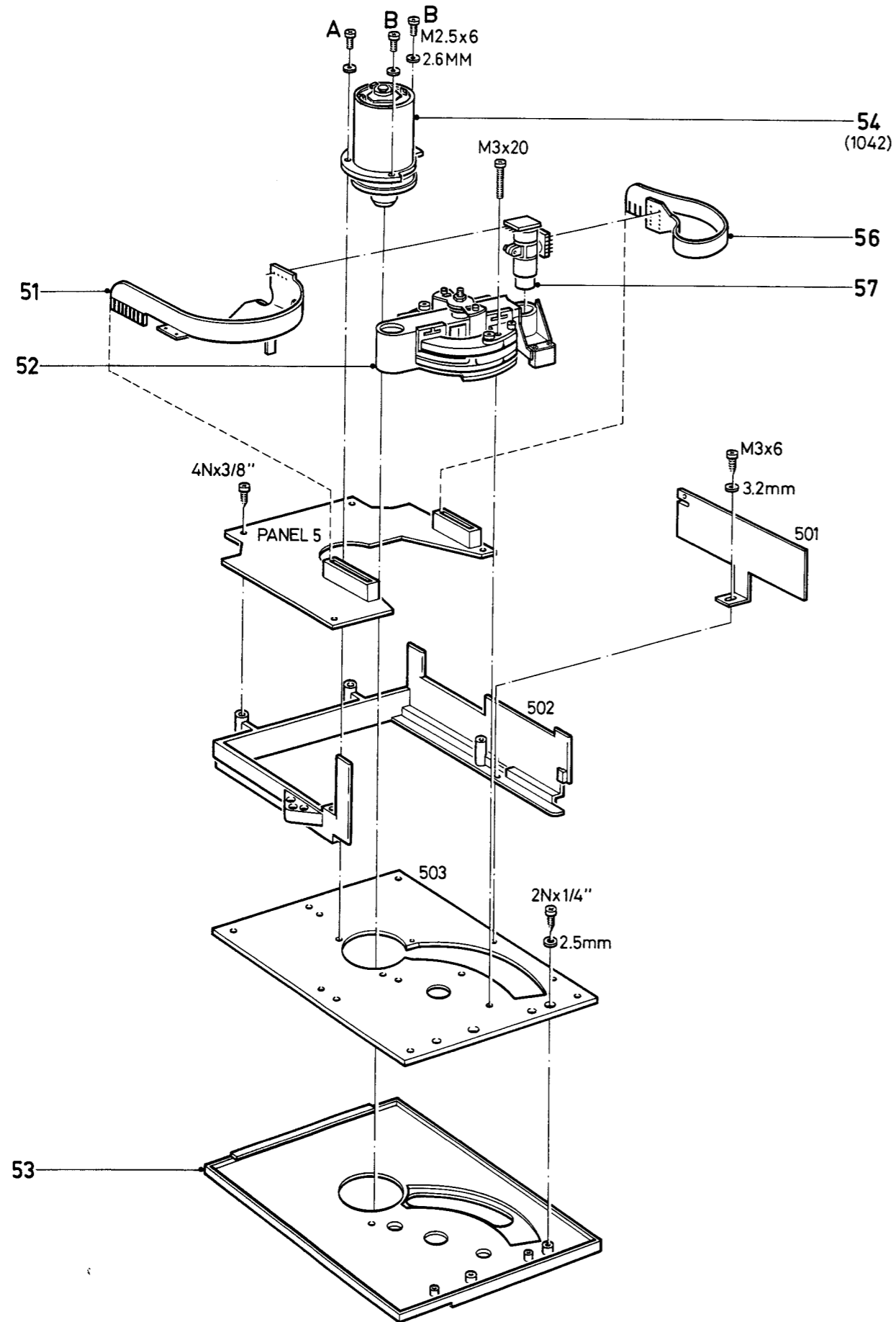
Kontrolle der automatischen Verstärkungsregelung (AGC) und der Offsetschaltungen

(Siehe Servo-Printplatte)
 Spur 1 der Testplatte 4822 397 30086 abtasten (Fehlerfreie Platte).
 Die Spannung zwischen Anschluss 14 von IC6212 und \perp muss $-4 V \pm 2 V$ sein.
 Die Spannung zwischen Anschluss 14 von IC6215 und \perp muss $0 V \pm 5,5 V$ sein.

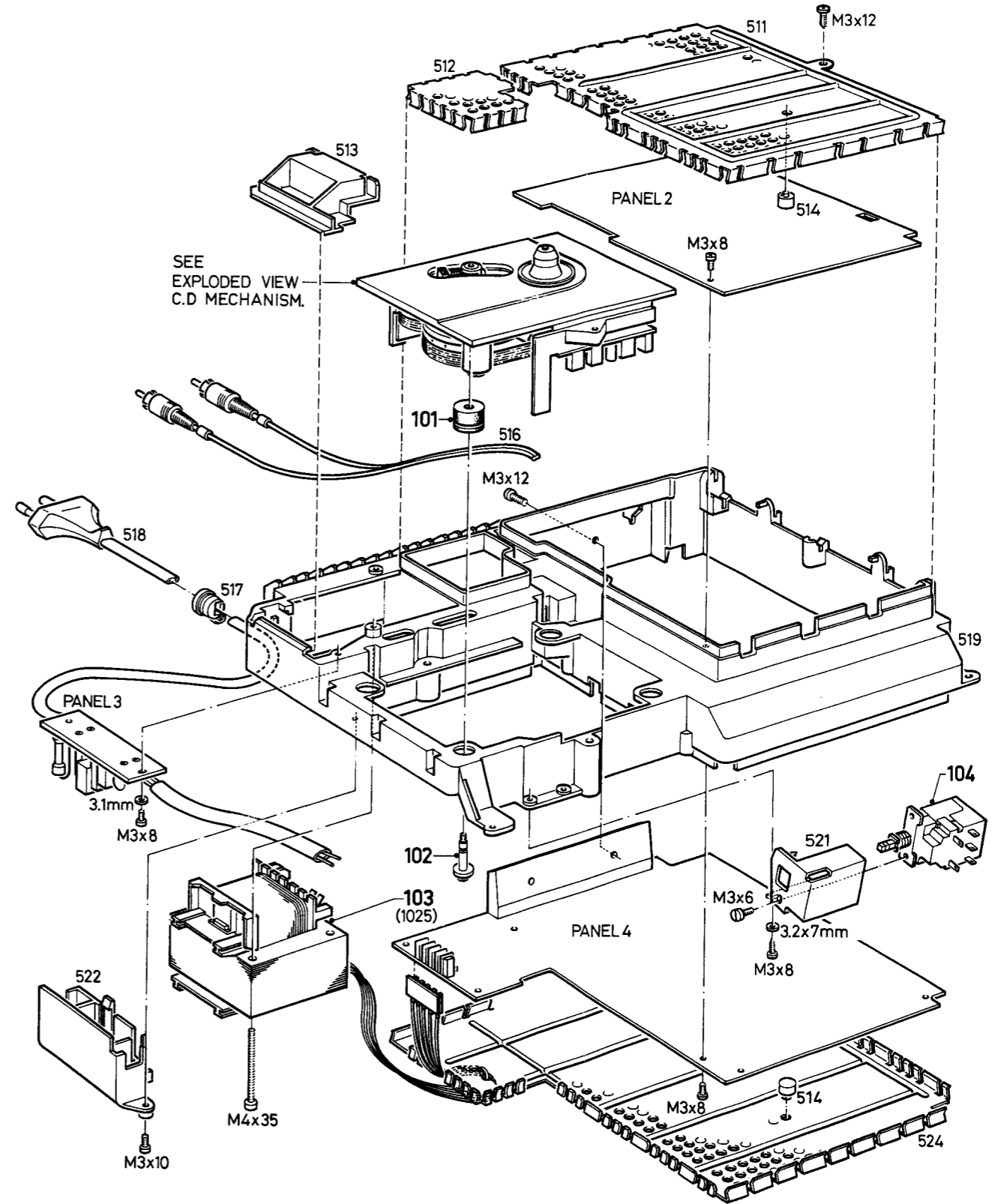
Dem Bild entsprechend eine Messanordnung herstellen.
 Spur 1 der Testplatte 4822 397 30086 auslesen (Fehlerfreie Platte).
 Mit dem Einstellwiderstand 3158 auf Vorverstärker + Laser-Printplatte die Phasendifferenz zwischen den Signalen A und B auf 180° regeln.
 Dies entspricht einem Mindestabstand D in dem Lissajousbild.

R = $47 k\Omega \pm 1\%$ 5322 116 54671
 C = $10 nF \pm 1\%$ 5322 121 54154

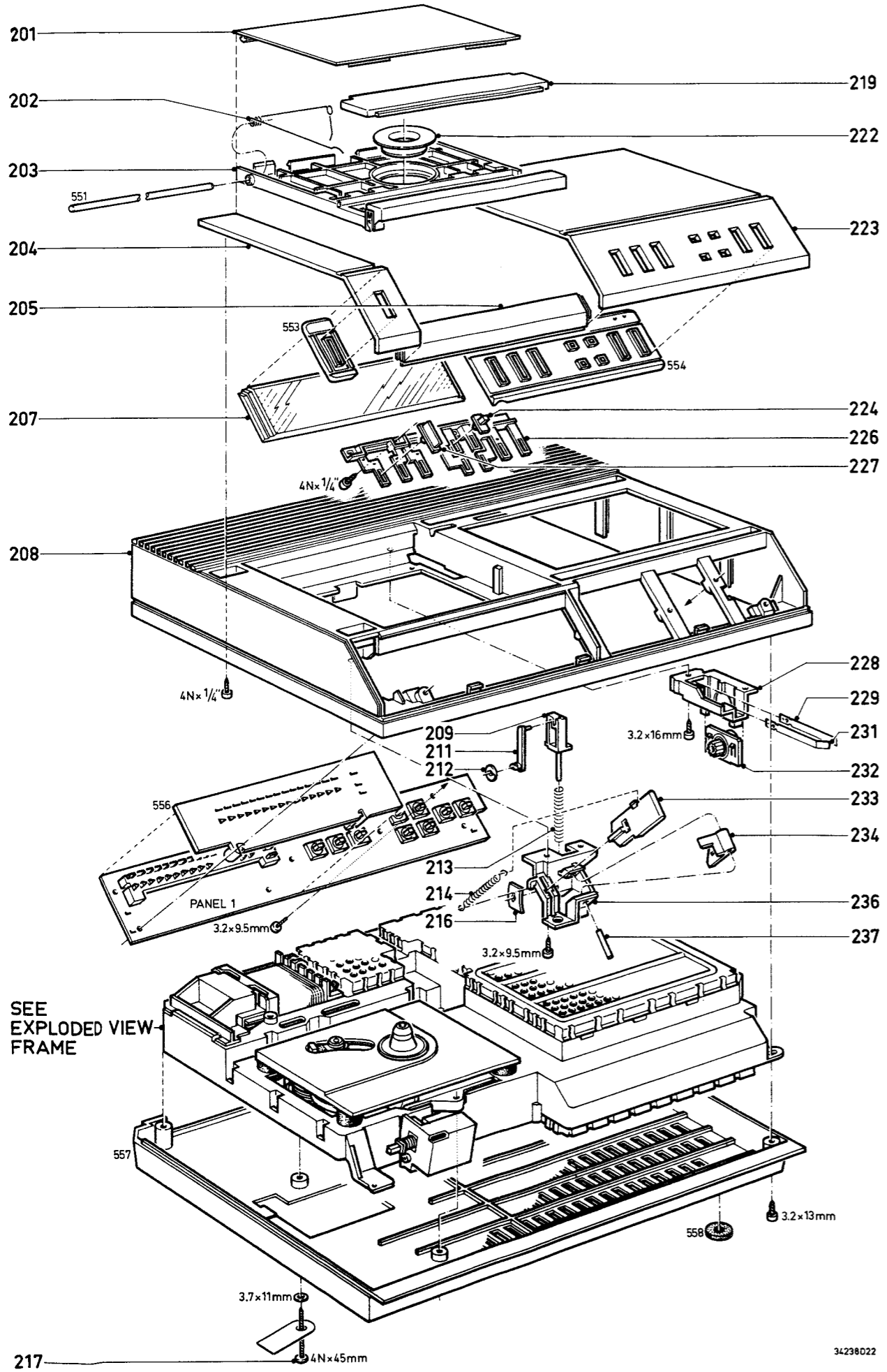
EXPLODED VIEW C.D MECHANISM.



EXPLODED VIEW FRAME



E.V. Cabinet



E.V. CD Mechanism (CDM-0)

51	4822 322 40051
52	4822 691 30128
53	4822 460 20429
54	4822 361 20447
56	4822 322 40048
57	4822 691 30123

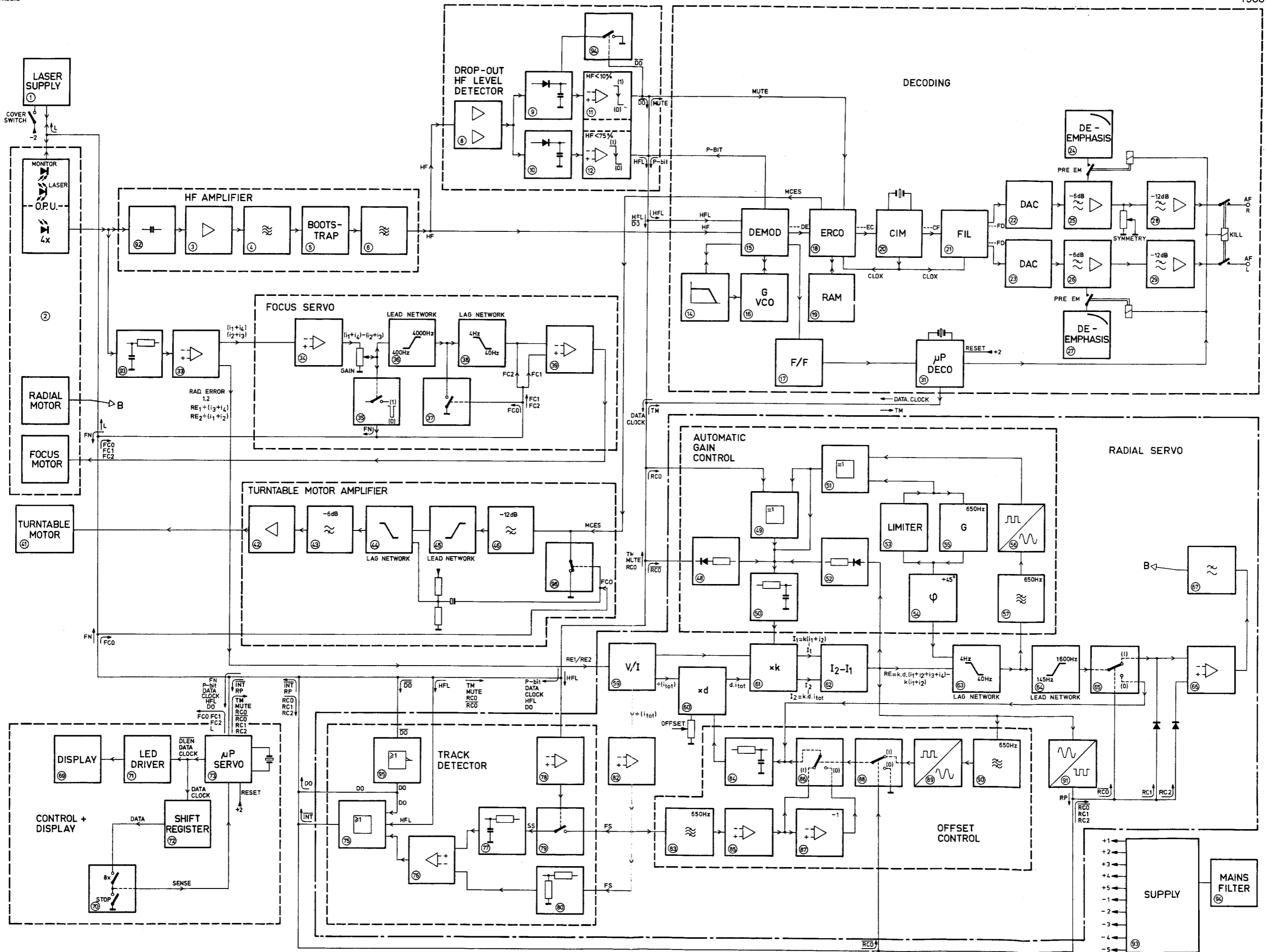
E.V. Frame

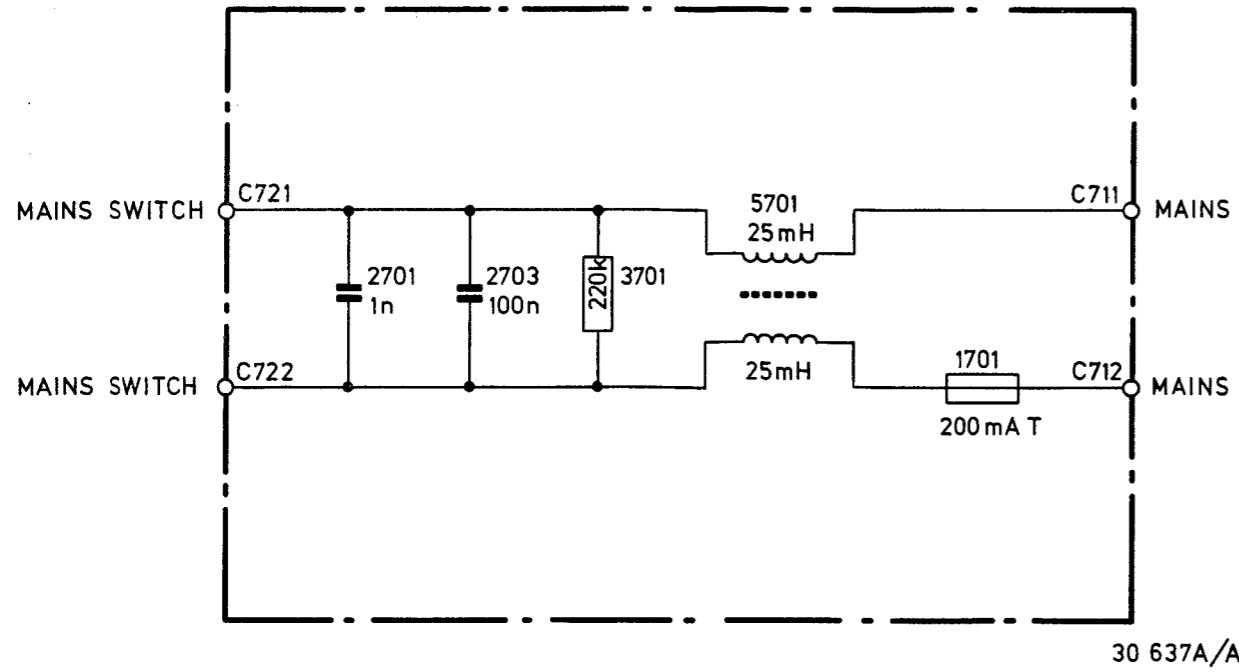
101	4822 325 80226
102	4822 502 11613
103	4822 145 20228
104	4822 276 11262

E.V. Cabinet

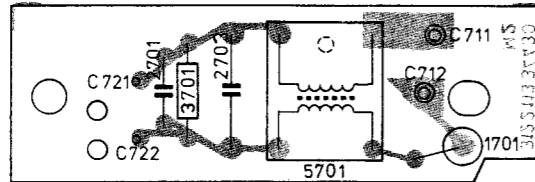
201	4822 460 20528
202	4822 492 62987
203	4822 426 40303
204	4822 460 20524
205	4822 466 91496
207	4822 381 10689
208	4822 426 40304
209	4822 417 50167
211	4822 417 50166
212	4822 532 11049
213	4822 492 51512
214	4822 492 32241
216	4822 532 11051
219	4822 381 10691
222	4822 532 60906 CDM-0
222	4822 532 60943 CDM-1
223	4822 460 20525
224	4822 256 90473
226	4822 256 90475
227	4822 256 90474
228	4822 466 81374
229	4822 278 90489
231	4822 278 90491
232	4822 522 31741
233	4822 410 22887
234	4822 403 51867
236	4822 403 51868
237	4822 535 91561

SEE
EXPLODED VIEW
FRAME

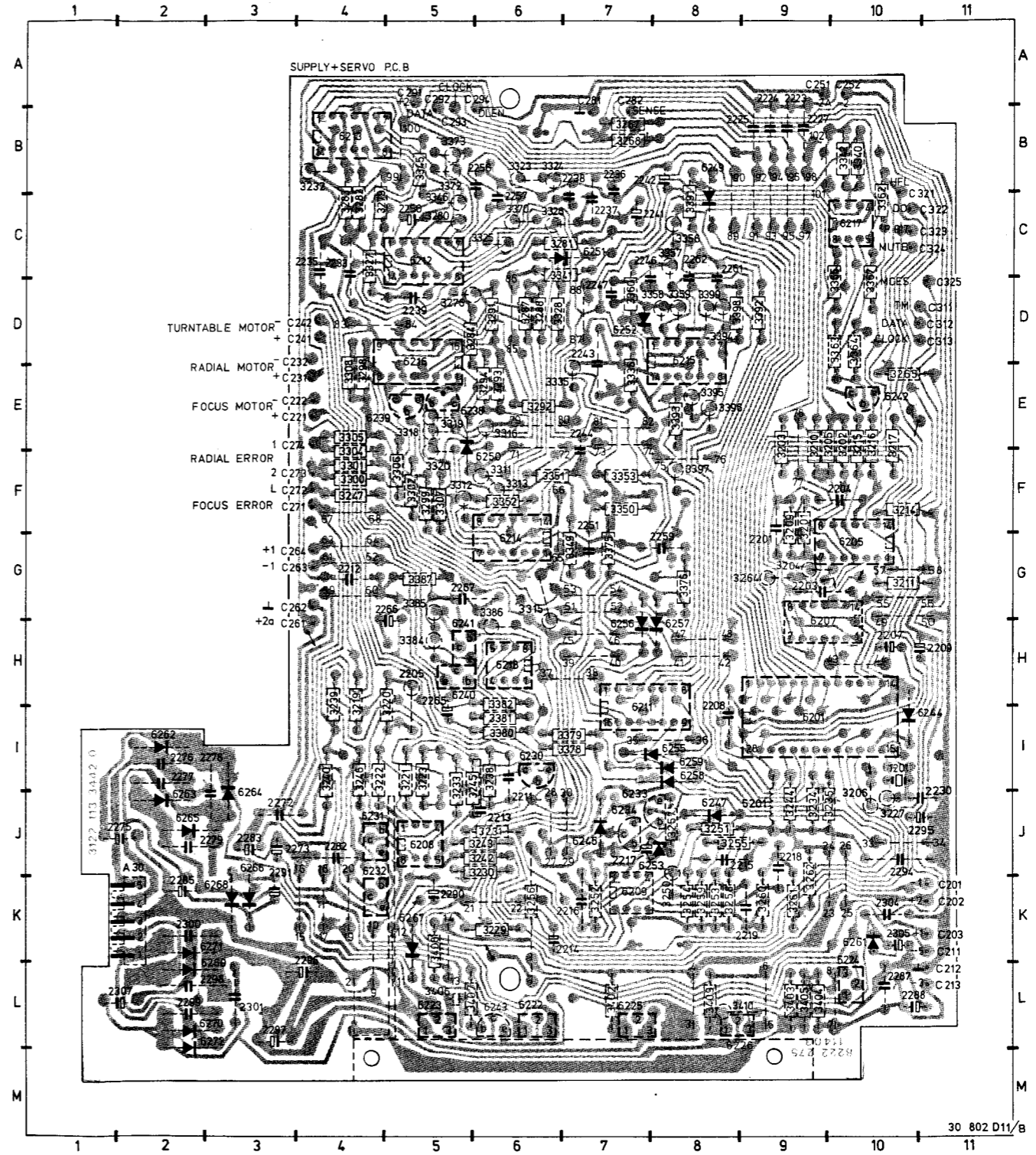
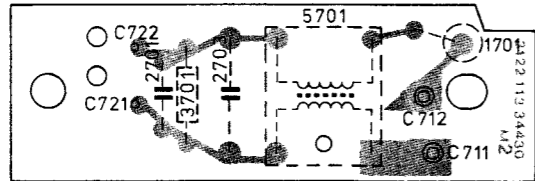




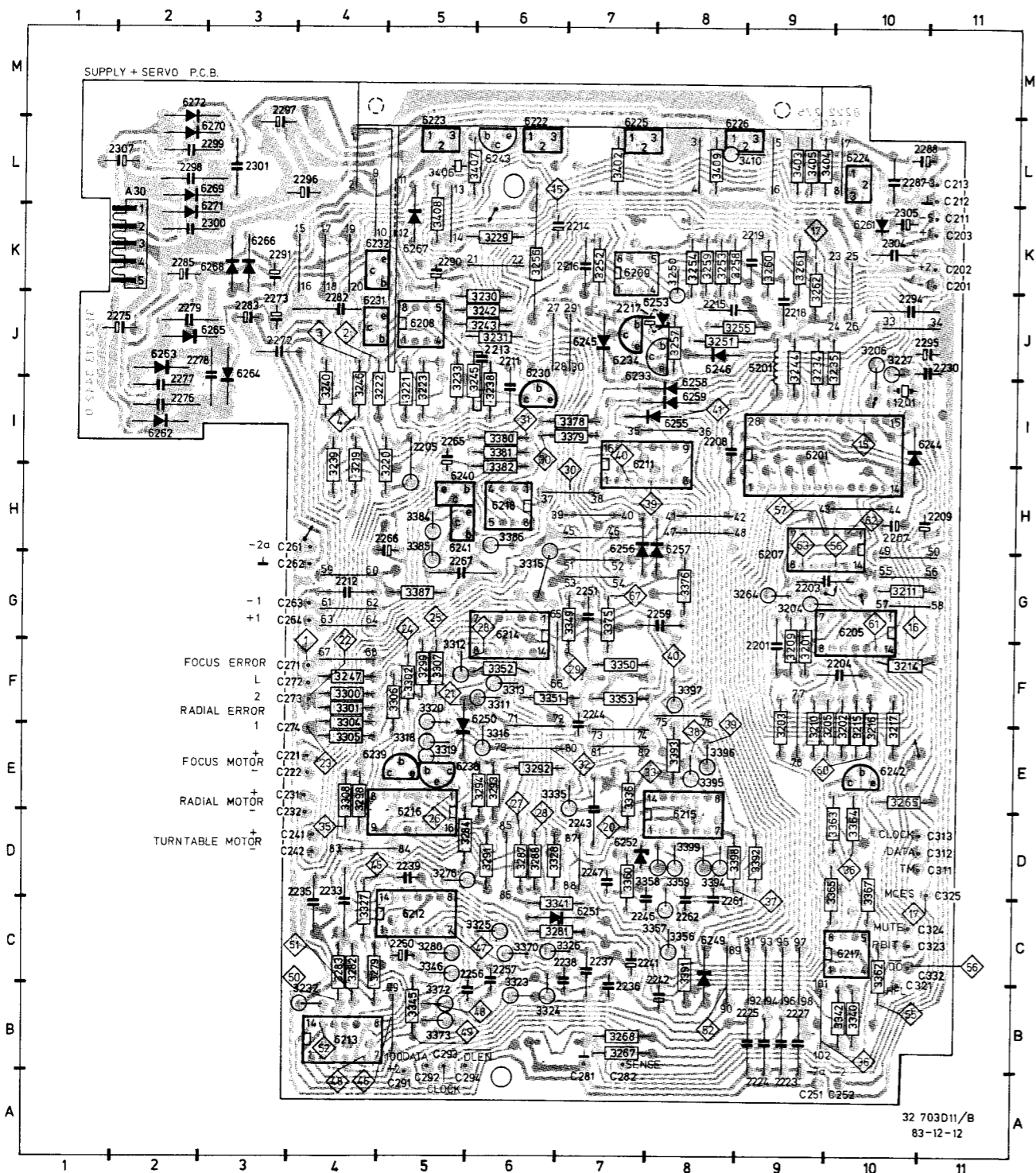
MAINS FILTER P.C.B.



MAINS FILTER P.C.B.

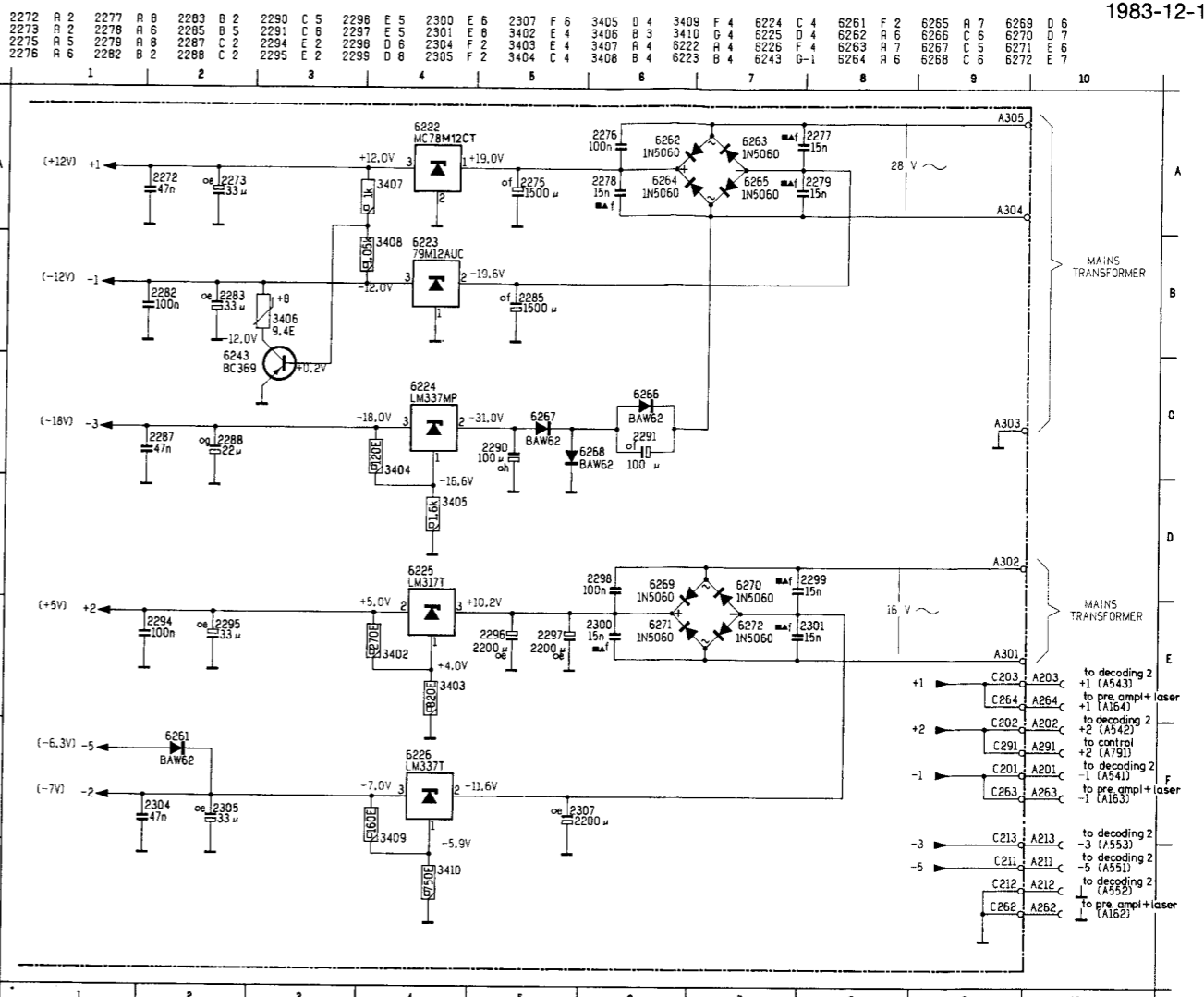


2701	1 nF - 1000 V	4822 122 40347	5701	2x 25 mH	4822 157 51576
2703	100 nF - 250 V~	5322 121 44302			
3701	220k - 1/4 W VR25	5322 116 64114	1701	110/127 V - 315 mA T	4822 253 30014
			1701	220/240 V - 200 mA T	4822 253 30012



1201	I10	2207	H10	2213	J06	2219	K09	2233	C04	2239	D05	2246	C07	2257	C06	2266	G05	2276	I02
2201	F09	2208	I08	2215	J08	2224	B09	2235	C04	2241	K06	2247	D07	2259	G08	2267	G05	2277	I02
2203	F09	2209	H10	2216	K07	2225	B09	2236	B07	2242	B08	2250	C05	2261	C08	2272	J03	2278	J03
2204	F10	2211	I06	2217	J07	2227	B09	2237	C07	2243	D07	2251	G07	2262	C08	2273	J03	2279	J02
2205	H05	2212	G04	2218	J09	2230	J11	2238	C07	2244	F07	2256	B05	2265	I05	2275	J02	2282	J04
2283	B09	2291	K03	2298	L02	2305	K10	2304	C09	2311	G10	2319	H04	2329	K06	2334	J09	2343	J06
2285	K02	2294	J10	2299	L02	2307	L02	2305	E09	2314	F10	2321	I05	2330	J06	2338	I06	2344	J09
2287	L10	2295	J10	2300	K02	2301	F09	2306	J10	2315	E10	2322	I04	2331	J06	2339	H04	2345	J06
2288	L10	2296	L04	2301	L03	2302	E10	2309	F09	2316	E10	2323	I05	2332	B04	2340	I04	2346	I04
2290	K05	2297	L03	2304	K10	2303	E09	2310	E09	2317	E10	2327	J10	2333	I05	2342	J06	2347	F04
3251	J08	3256	K06	3261	K09	3268	B07	3283	C04	3292	E06	3300	F04	3306	F05	3313	F06	3320	F05
3252	K07	3257	J08	3262	K09	3276	D05	3284	D05	3293	E06	3301	F04	3307	F05	3315	G06	3323	B06
3253	K08	3258	K08	3264	G09	3279	C04	3287	D06	3294	E06	3302	F05	3308	E04	3316	E06	3324	B06
3254	K08	3259	K08	3265	E10	3280	C05	3288	D06	3298	E04	3304	F04	3311	F06	3318	E05	3325	C06
3255	J08	3260	K09	3267	B07	3282	C04	3291	D06	3299	F05	3305	E04	3312	F05	3319	E05	3326	C06
3327	C04	3341	C06	3350	F07	3357	C08	3363	D10	3372	B05	3379	I07	3385	G05	3393	E08	3398	D08
3328	D06	3342	B10	3351	F06	3358	D08	3364	D10	3373	B05	3380	I06	3386	H06	3394	D08	3399	D08
3335	E07	3345	B05	3352	F06	3359	D08	3365	D10	3375	G07	3381	C06	3387	G05	3395	E08	3402	L07
3336	E07	3346	C05	3353	F07	3360	D07	3367	D10	3376	G08	3382	H06	3391	C08	3396	E08	3403	L09
3340	B10	3349	G07	3356	C08	3362	C10	3370	C06	3378	I07	3384	H05	3392	D09	3397	F08	3404	L09
3405	L09	4307	L05	6208	J05	6214	C06	6222	L06	6231	J04	6239	E05	6244	I10	6252	D07	6258	I08
3408	K05	5201	J09	6209	K07	6215	D08	6224	L10	6232	K04	6240	H05	6245	J07	6253	J08	6259	I08
3409	L08	6201	I09	6211	I07	6216	D05	6225	L07	6233	J08	6241	H05	6246	J08	6255	I08	6261	E10
3410	L08	6206	G10	6212	C05	6217	C10	6226	L08	6234	J07	6242	E10	6249	C08	6256	H07	6262	I02
4306	L05	6207	G09	6213	B04	6218	H06	6230	I06	6238	E05	6243	L06	6250	E05	6257	H08	6263	J02
6264	J03	6269	L02	6265	J02	6270	L02	6266	K03	6271	K02	6267	K05	6272	M02				
6268	K03																		

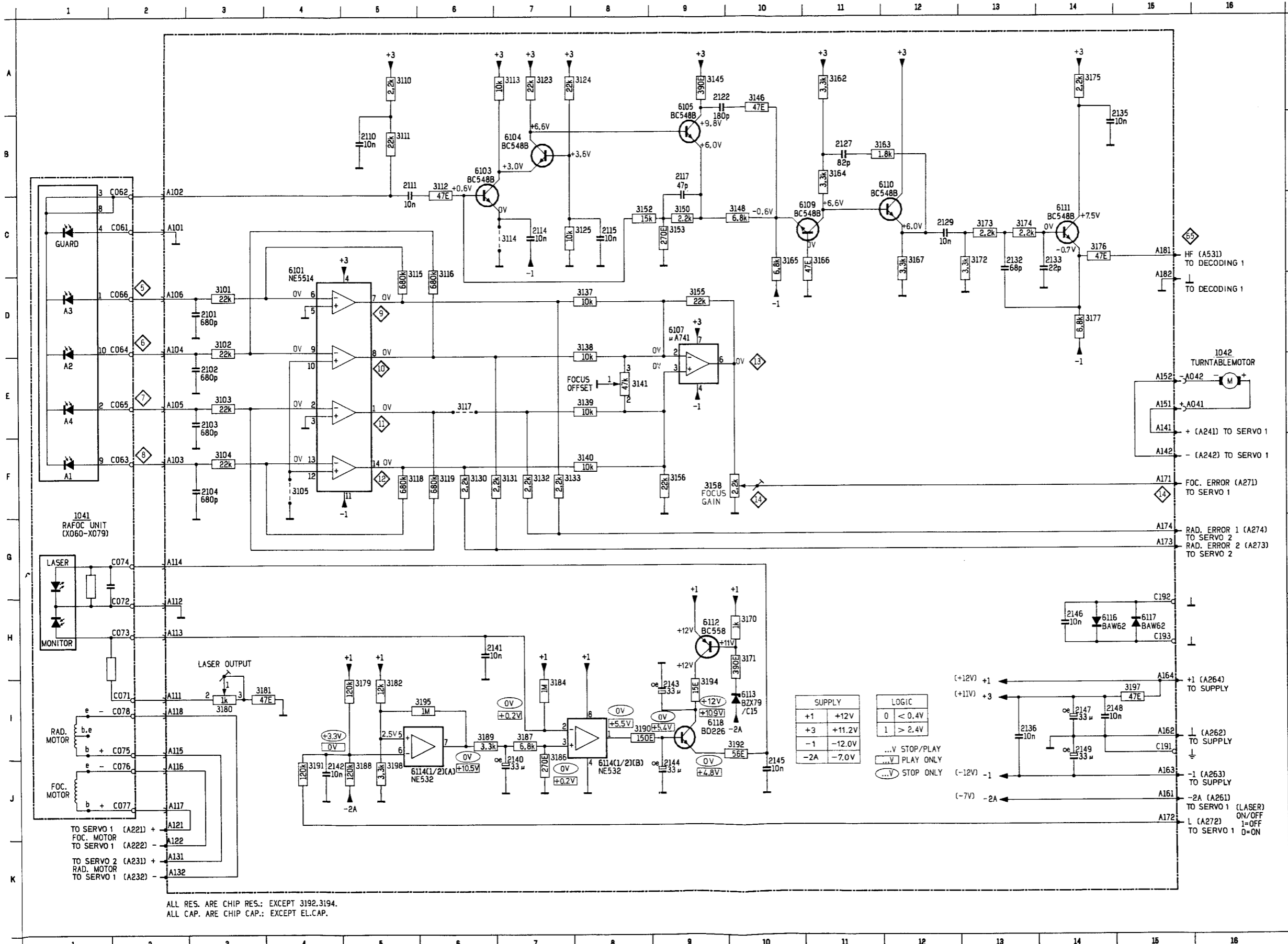
SUPPLY



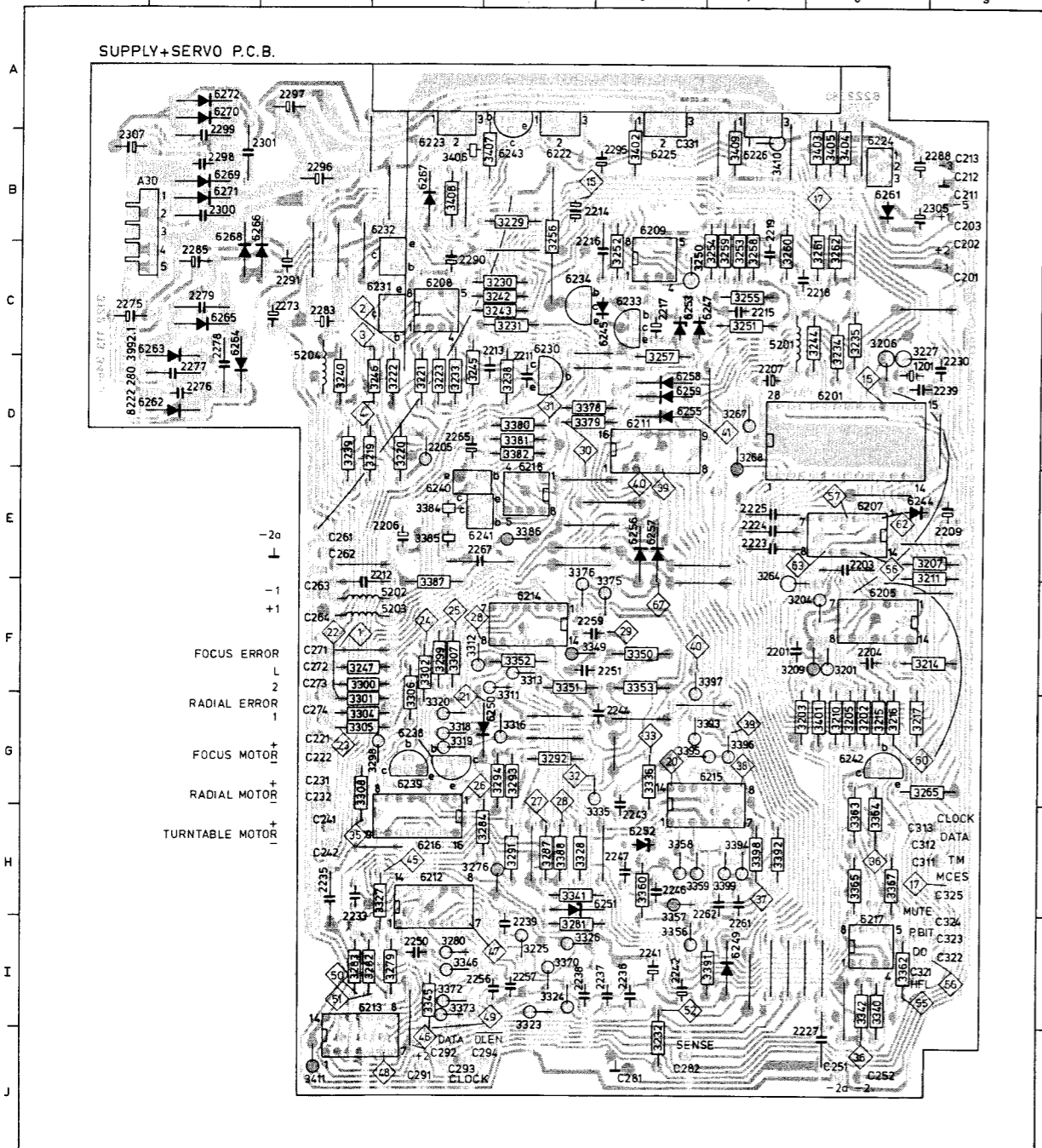
LM317T	4822 209 80591	3402	270E - 1% MR25	4822 116 51225
LM337T	5322 209 81236	3403	820E - 1% MR25	5322 116 54541
LM337MP	5322 209 81236	3404	120E - 1% MR25	5322 116 54426
MC78M12ACT	5322 209 86176	3405	1k6 - 1% MR25	4822 116 51241
79M12AUC	5322 209 85913	3406	9.4E PTC	4822 116 40031
		3407	1k - 1% MR25	4822 116 51235
		3408	1k05 - 1% MR25	5322 116 55286
		3409	160E - 1% MR25	5322 116 50417
		3410	750E - 1% MR25	4822 116 51234
BC369	5322 130 44593			
1N5060	4822 130 31164	2272, 2287	} 47n - 10%	4822 121 40525
BAW62	4822 130 30613	2304		
		2276, 2282, 2294, 2298		

PRE.- AMPL. + LASER (POS. VOLT SH)

2101	D 3	2111	B 5	2127	B11	2136	I13	2144	J 9	2149	I14	3105	F 4	3114	C 7	3119	F 6	3131	F 7	3139	F 8	3146	A10	3155	D 9	3164	B11	3171	H10	3176	C14	3182	I 5	3189	I 6	3195	I 6	6104	B 7	6111	C14	6116	H14
2102	F 3	2114	C 7	2129	C12	2140	J 7	2145	J10	3101	D 3	3110	F 5	3115	C 6	3123	A 7	3132	F 7	3140	F 8	3148	C10	3156	F 9	3165	C10	3172	C13	3177	D14	3184	I 7	3190	I 8	3197	I15	6105	A 9	6112	H 9	6117	H15
2103	F 3	2115	C 8	2132	C13	2141	H 7	2146	H14	3102	D 3	3111	B 5	3116	C 6	3124	A 8	3133	F 8	3141	F 8	3150	C 9	3158	F 9	3166	C11	3173	C13	3179	I 5	3186	I 7	3191	J 4	3198	J 5	6107	D 9	6113	I10	6118	I 9
2104	F 3	2117	B 9	2133	C14	2142	J 4	2147	I14	3103	F 3	3112	B 6	3117	F 6	3125	C 8	3137	D 8	3141	F 8	3152	C 8	3162	A11	3170	C12	3174	C13	3180	I 3	3187	I 7	3192	I10	6101	C 4	6109	C11	6114	*J 8		
2110	B 5	2122	A 9	2135	B15	2143	I 9	2148	I15	3104	F 3	3113	A 7	3118	F 6	3130	F 6	3138	D 8	3145	A 9	3153	C 9	3163	B12	3170	H10	3175	A14	3181	I 3	3188	J 5	3194	I 9	6103	B 6	6110	B12	6114	*J 6		

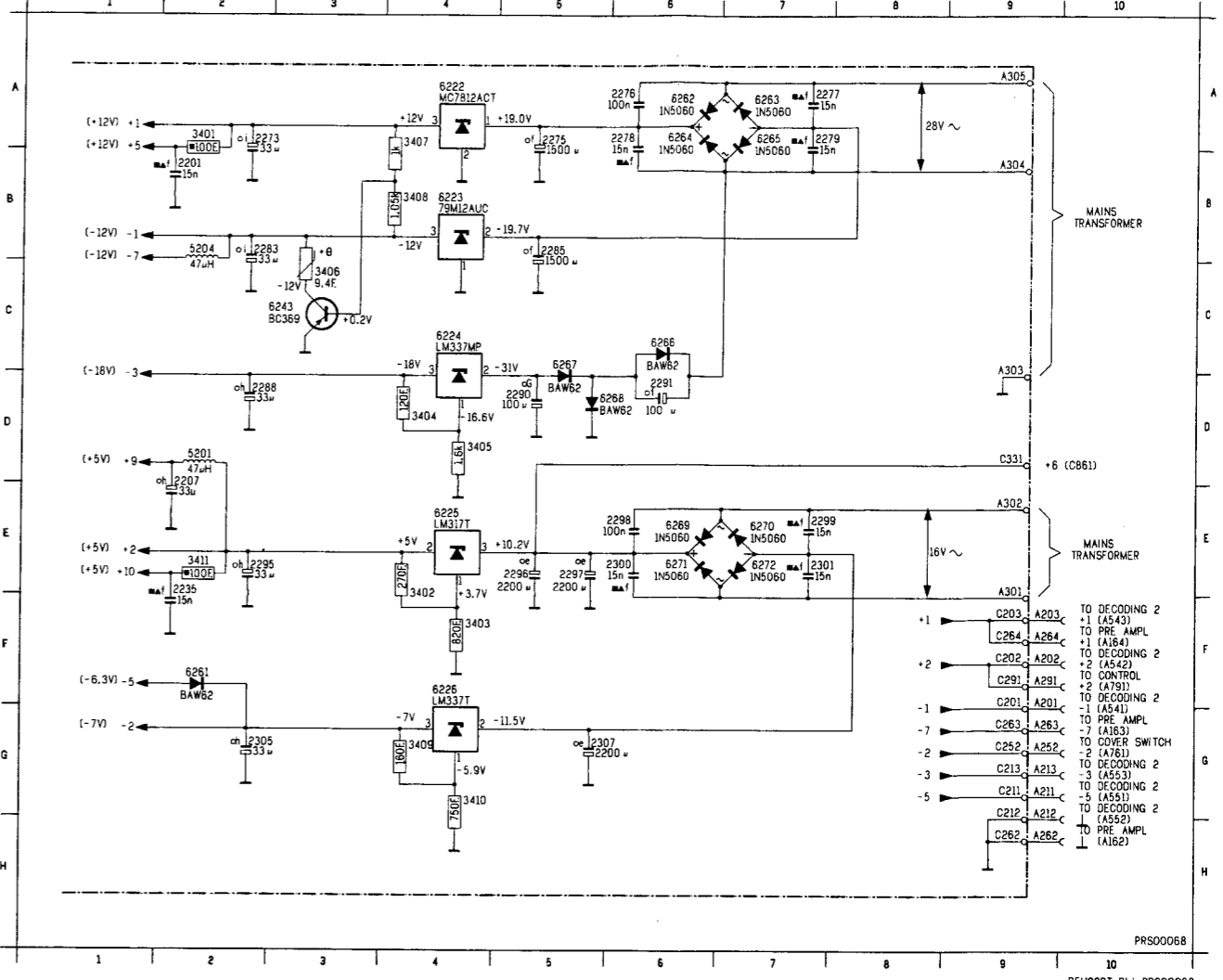


SUPPLY+SERVO P.C.B.



1201	D08	2206	E04	2213	D05	2218	C07	2227	J08	2237	I06	2243	H06	2251	F06	2262	H07	2277	D02
2201	F07	2207	D07	2214	F08	2219	B07	2230	D09	2238	I05	2244	G06	2256	I05	2265	D04	2278	C02
2203	E08	2209	E09	2215	C07	2223	E07	2233	H03	2239	D08	2246	H06	2257	I05	2273	C03	2279	C02
2204	F08	2211	D05	2216	C06	2224	E07	2235	H03	2241	I06	2247	H06	2259	F06	2275	C01	2283	C03
2205	D04	2212	E04	2217	C06	2225	E07	2236	I06	2242	I06	2250	I04	2261	H07	2276	D02	2285	C02
2288	B08	2297	A03	2305	B08	3204	F08	3211	E09	3220	D04	3227	C08	3233	D04	3240	D03	3246	D04
2290	C04	2298	B02	2307	B01	3205	G08	3215	G08	3221	D04	3229	B05	3234	C08	3242	C05	3247	F03
2291	C03	2299	A02	3201	F08	3207	E09	3216	G08	3222	D04	3230	C05	3235	C08	3243	C05	3250	C06
2295	B06	2300	B02	3202	C08	3209	F08	3217	C08	3223	D04	3231	C05	3238	D05	3244	C08	3251	C07
2296	B03	2301	B02	3203	C07	3210	C08	3219	D04	3225	I05	3232	J06	3239	D03	3245	D04	3252	C06
3253	C07	3258	C07	3264	F07	3279	I04	3284	H05	3294	G05	3302	F04	3308	G03	3318	G04	3326	I05
3254	C07	3259	C07	3265	G08	3280	I04	3287	H05	3298	G04	3304	G03	3311	F05	3319	G04	3327	H04
3255	C07	3260	C07	3267	D07	3281	I05	3291	H05	3299	F04	3305	G03	3312	F05	3320	G04	3328	H05
3256	B05	3261	C08	3268	D07	3282	I04	3292	G05	3300	F03	3306	F04	3313	F05	3323	I05	3331	I07
3257	D06	3262	C08	3276	H05	3283	I03	3293	G05	3301	G03	3307	F04	3316	G05	3324	I05	3335	H06
3336	C06	3346	I04	3353	F06	3360	H06	3367	H08	3376	F05	3382	D05	3388	H05	3396	G07	3402	B06
3340	I08	3349	F05	3356	I06	3362	I08	3370	I05	3378	D05	3384	E04	3392	H07	3397	G06	3403	B08
3341	H05	3350	F06	3357	B06	3363	H08	3372	I04	3379	D05	3385	E04	3393	G06	3398	H07	3404	B08
3342	I08	3351	F05	3358	H06	3364	H08	3373	I04	3380	D05	3386	E05	3394	H07	3399	H07	3405	B08
3345	I04	3352	F05	3359	H06	3365	H08	3375	F06	3381	D05	3387	F04	3395	G06	3401	G08	3406	B04
3407	B05	5201	C07	6205	F08	6212	H04	6217	I08	6225	B06	6233	C06	6241	B05	6247	C07	6253	C06
3408	B04	5202	F04	6207	E08	6213	I04	6218	E05	6226	B07	6234	C05	6242	C05	6249	I07	6255	D06
3409	B07	5203	F04	6208	C04	6214	F05	6222	B05	6230	D05	6238	C04	6243	B05	6250	G05	6256	E06
3410	B07	5204	D03	6209	B06	6215	G07	6223	B04	6231	C04	6239	G04	6244	E08	6251	H05	6257	E06
3411	J03	6201	D08	6211	D06	6216	H04	6224	B08	6232	B04	6240	E04	6245	C06	6252	H06	6258	D06
6259	D06	6265	C02	6270	A02	6261	B08	6266	B03	6271	B02	6262	D02	6267	E05	6272	A02		
6263	C02	6267	E05	6272	A02	6264	C02	6269	B02			6265	C02	6268	B02				
6266	C02	6268	B02			6263	C02	6268	B02			6264	C02	6269	B02				
6267	E05	6270	A02			6268	B02	6271	B02			6269	B02	6272	A02				
6268	B02	6271	B02			6272	A02					6273	C02	6276	E05				
6269	B02	6272	A02			6273	C02					6274	C02	6277	E05				
6270	A02	6273	C02			6274	C02					6275	C02	6278	E05				
6271	B02	6274	C02			6275	C02					6276	E05	6279	E05				
6272	A02	6276	E05			6277	E05					6278	E05	6281	F06				
6273	C02	6278	E05			6279	E05					6280	E05	6283	F06				

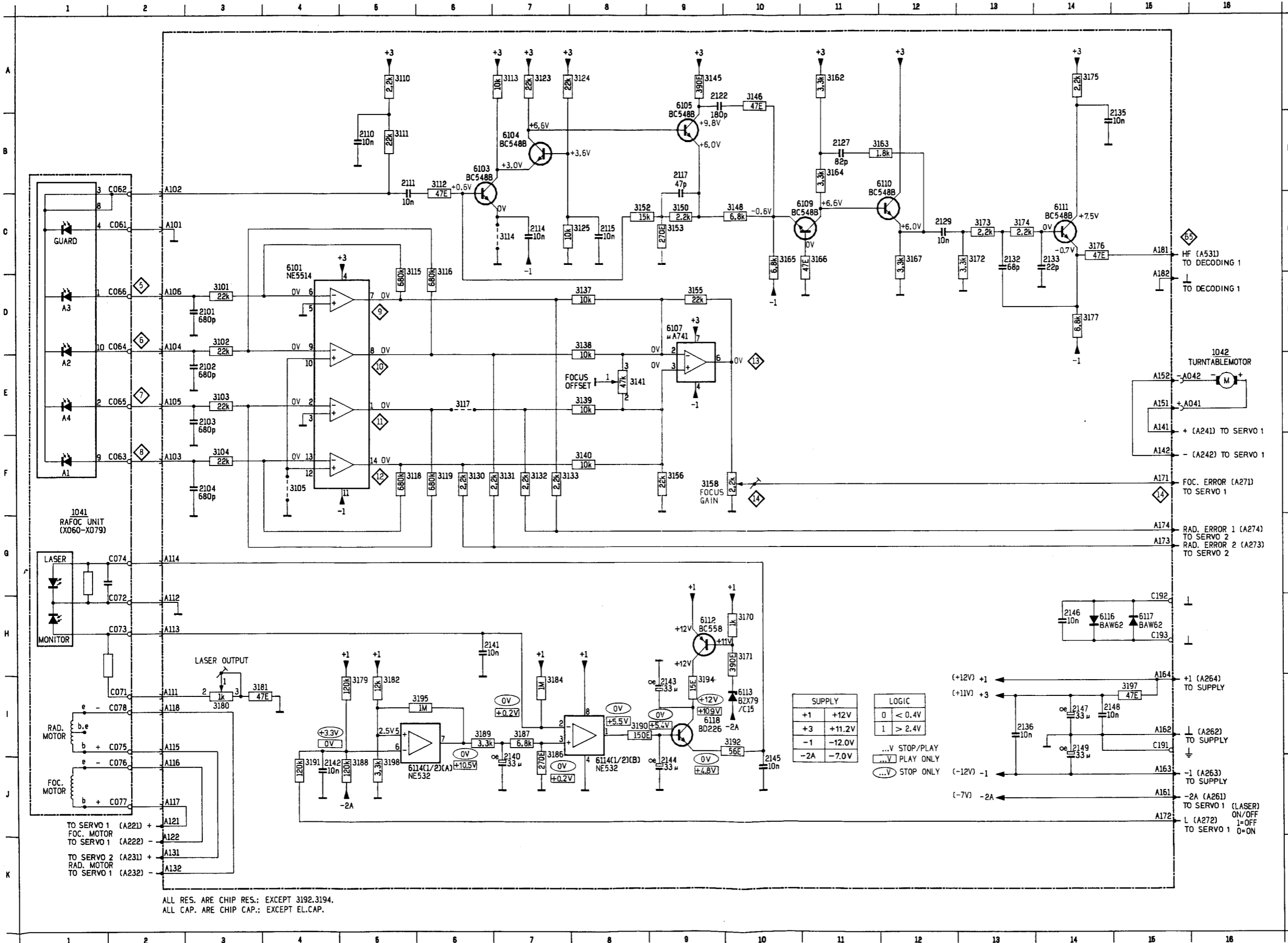
2201	B 2	2275	R 5	2279	R 7	2290	D 5	2297	E 5	2301	E 7	3402	E 4	3407	R 4	3411	E 2	6223	B 4	6243	C 3	6254	R 6	6268	D 6	6272	E 7
2207	D 2	2276	R 6	2283	B 2	2291	D 6	2298	E 6	2305	G 2	3403	F 4	3408	B 4	5201	D 2	6224	C 4	6261	F 2	6265	R 7	6269	E 6	6270	E 6
2235	R 2	2277	R 7	2285	B 2	2295	E 2	2299	E 7	2307	G 2	3404	F 4	3409	B 4	5204	B 2	6225	E 4	6262	R 6	6266	C 6	6270	E 6	6271	E 6
2273	R 2	2278	R 6	2288	L 2	2296	E 5	2300	E 6	3401	R 2	3405	D 4	3410	B 4	6222	R 4	6226	F 4	6263	R 7	6267	C 6	6270	E 6	6271	E 6

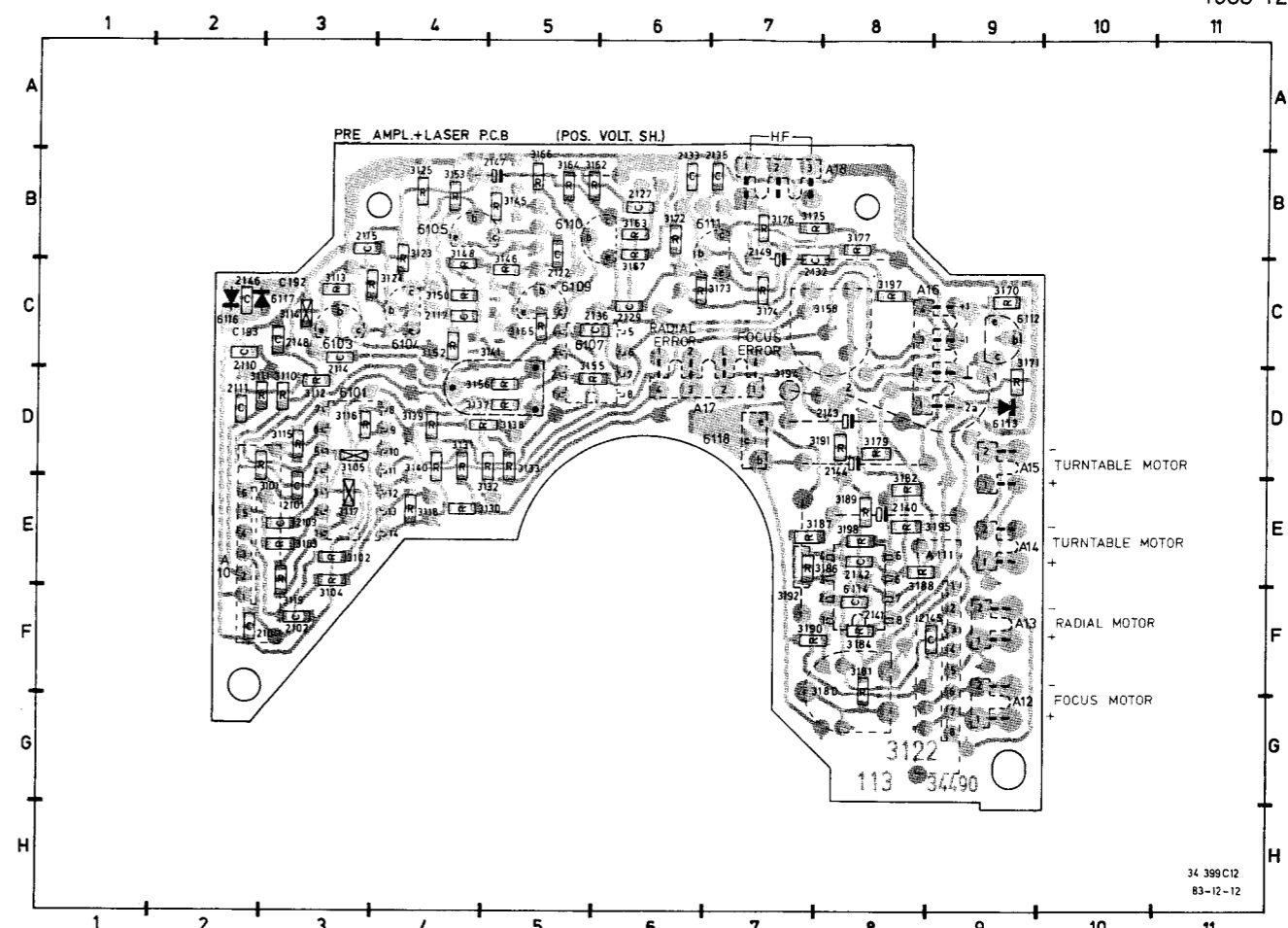
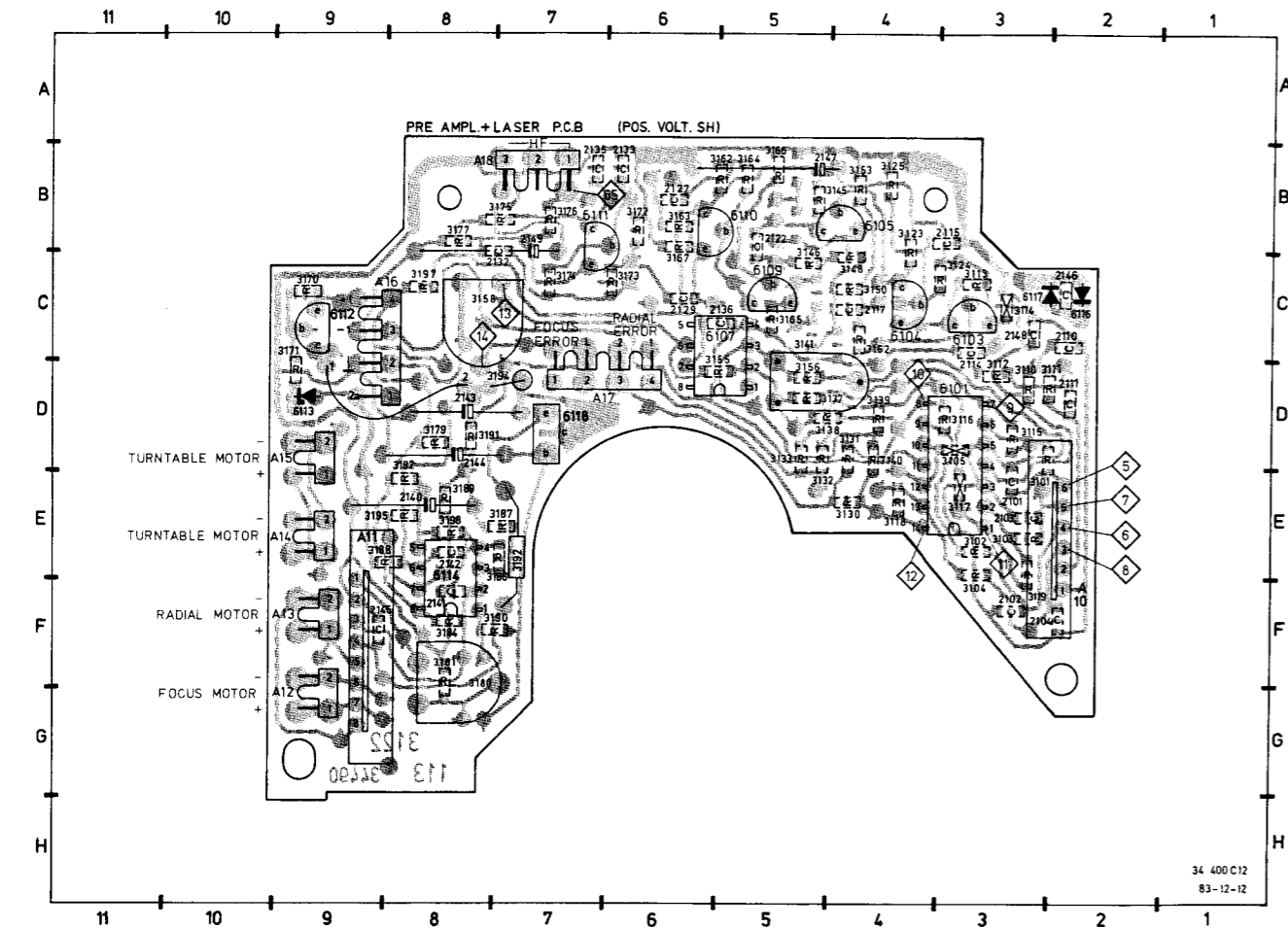


	LM317T	4822 209 80591		
	LM337T	5322 209 81236		
	LM337MP	5322 209 81236		
	MC78M12ACT	5322 209 86176		
	79M12AUC	5322 209 85913		
	BC369	5322 130 44593		
	1N5060	4822 130 31164	3402	270E - 1% MR25
	BAW62	4822 130 30613	3403	820E - 1% MR25
			3404	120E - 1% MR25
			3405	1k6 - 1% MR25
			3406	9.4E PTC
			3407	1k - 1% MR25
			3408	1k05 - 1% MR25
			3409	160E - 1% MR25
			3410	750E - 1% MR25
			2272	47n - 10%
			2276,2298	100n - 10%
			5201,5204	
				4822 116 51225
				5322 116 54541
				5322 116 54426
				4822 116 51241
				4822 116 40031
				4822 116 51235
				5322 116 55266
				5322 116 50417
				4822 116 51234
				4822 121 40525
				4822 121 40334
				4822 156 20966

PRE-AMPL. + LASER (POS. VOLT SH)

2101	D 3	2111	B 5	2127	B11	2136	I13	2144	J 9	2149	I14	3105	F 4	3114	C 7	3119	F 6	3131	F 7	3139	F 8	3146	A10	3155	D 9	3164	B11	3171	H10	3176	C14	3182	I 5	3189	I 6	3195	I 6	6104	B 7	6111	C14	6116	H14
2102	E 3	2114	C 7	2129	C12	2140	J 7	2145	J10	3101	D 3	3110	A 5	3115	C 6	3123	F 6	3132	F 7	3140	F 8	3148	C10	3156	F 9	3165	C10	3172	C15	3177	D14	3184	I 7	3190	I 6	3197	I15	6105	A 9	6112	H 9	6117	H15
2103	F 3	2115	C 8	2132	C13	2141	H 7	2146	H14	3102	D 3	3111	B 5	3116	F 6	3124	F 8	3133	F 7	3141	F 8	3150	C 9	3158	F 9	3166	C11	3173	C15	3179	I 5	3186	I 7	3191	J 4	3198	J 5	6107	D 9	6113	I10	6118	I 9
2104	F 3	2117	B 9	2133	C14	2142	J 4	2147	I14	3103	F 3	3112	B 6	3117	F 6	3125	F 8	3134	F 7	3142	F 8	3152	C 9	3162	A11	3187	C12	3174	C13	3180	I 3	3187	I 7	3192	I10	6101	C 4	6109	C11	6114	M 8		
2110	B 5	2122	A 9	2135	B15	2143	I 9	2148	I15	3104	F 3	3113	A 7	3118	F 6	3130	F 6	3138	D 8	3145	A 9	3153	C 9	3163	B12	3170	H10	3175	A14	3181	I 3	3188	J 5	3194	I 9	6103	B 6	6110	B12	6114	M 6		





Pre-amplifier + laser print 4822 214 50325

BC548B	4822 130 40937	390E	5322 111 90138
BC558	4822 130 40941	1k	5322 111 90092
BD226	5322 130 44244	1k8	4822 111 90101
		2k2	4822 111 90248
		3k3	4822 111 90157
		6k8	5322 111 90117
NE5514N	4822 209 81451	10k	4822 111 90249
NE532N	4822 209 80818	12k	4822 111 90253
μ A741CN	4822 209 80617	15k	4822 111 90196
		22k	4822 111 90251
		120k	4822 111 90149
BAW62	4822 130 30613	1M	4822 111 90252
BZX79/C15	4822 130 34281		
		22 pF	4822 122 31837
		47 pF	4822 122 31772
		68 pF	4822 122 31961
3192	56E 5%	82 pF	4822 122 31839
3194	15E MR30	180 pF	4822 122 31757
		680 pF	4822 122 31809
		10 nF	4822 122 31728
3141	47k		
3158	2k2		
3180	1k		
		6p-A10	4822 267 50412
		8p-A11	4822 267 50413
0E	4822 111 90163		
47E	4822 111 90217		
150E	5322 111 90098		

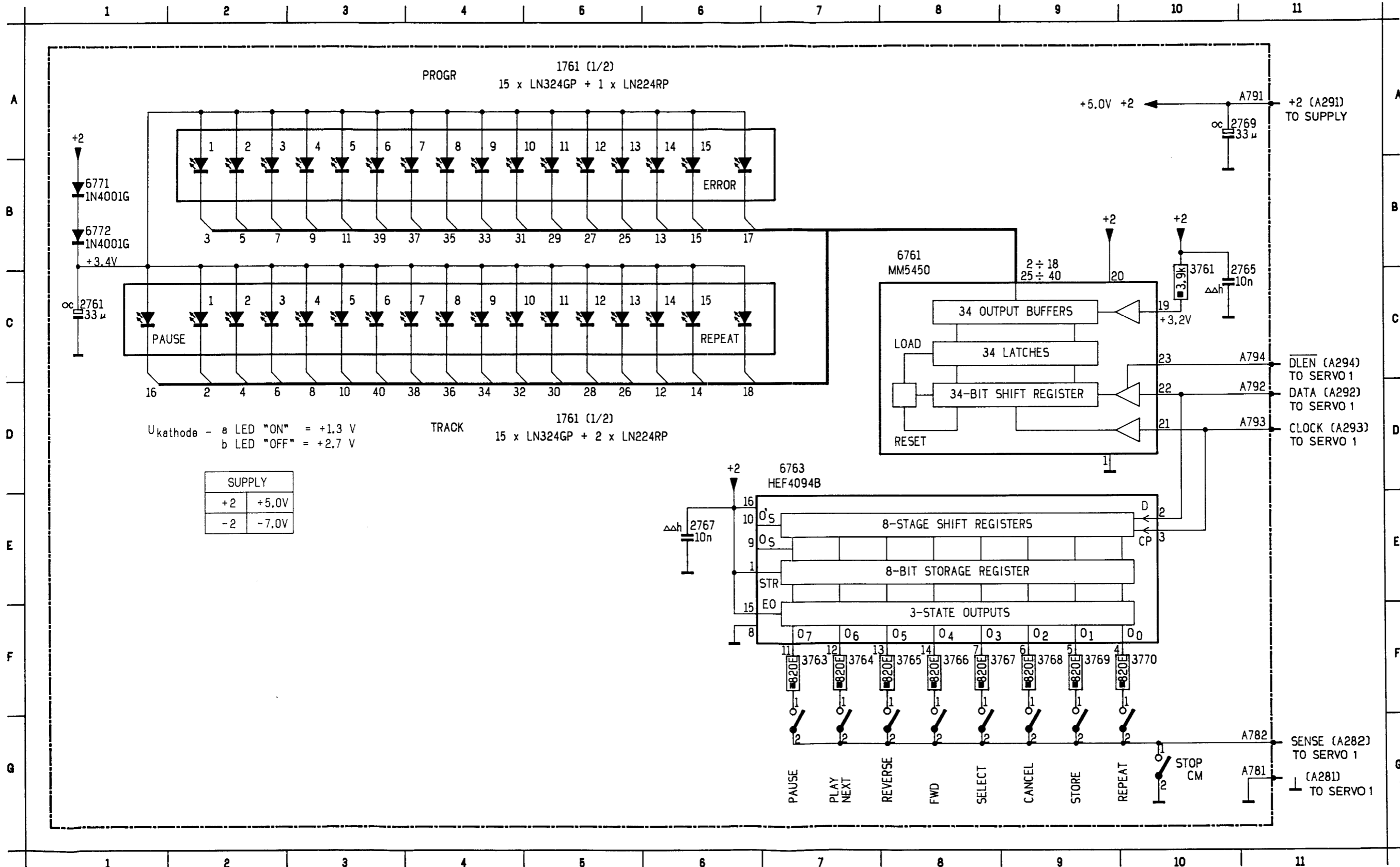
2101 E03 2111 D02 2129 C06 2142 E08 2147 B05 3103 E03 3112 D03 3117 C04 3125 B04 3135 B07
 2102 F03 2112 B03 2132 C07 2143 D08 2148 C03 3104 F03 3113 C03 3118 E04 3130 E04 3137 D04
 2103 E03 2114 D03 2133 B06 2144 D08 2149 B07 3105 D03 3114 C03 3119 F03 3131 D04 3138 D04
 2104 F03 2122 B05 2136 C05 2145 F09 3101 E03 3110 D03 3115 D03 3123 B04 3132 E05 3139 D04
 2110 C02 2127 B06 2141 F08 2146 C02 3102 E03 3111 D02 3116 D03 3124 C03 3133 D05 3140 D04

 3141 C05 3152 C04 3162 B05 3167 C06 3174 C07 3180 F08 3187 E07 3192 E07 6101 D03 6109 C05
 3145 B04 3153 B04 3163 B06 3170 C09 3175 B07 3181 F08 3188 E09 3194 D07 6103 C03 6110 B05
 3146 C05 3155 D05 3164 B05 3171 C09 3176 B07 3182 E08 3189 E08 3195 E09 6104 C04 6111 B07
 3148 C04 3156 D05 3165 C05 3172 B06 3177 B08 3184 F08 3190 F07 3197 C08 6105 B04 6112 C09
 3150 C04 3158 C08 3166 B05 3173 C06 3179 D08 3186 E07 3191 D08 3198 E08 6107 C05 6113 D09

 6114 E08
 6116 C02
 6117 C03
 6118 D07

CONTROL

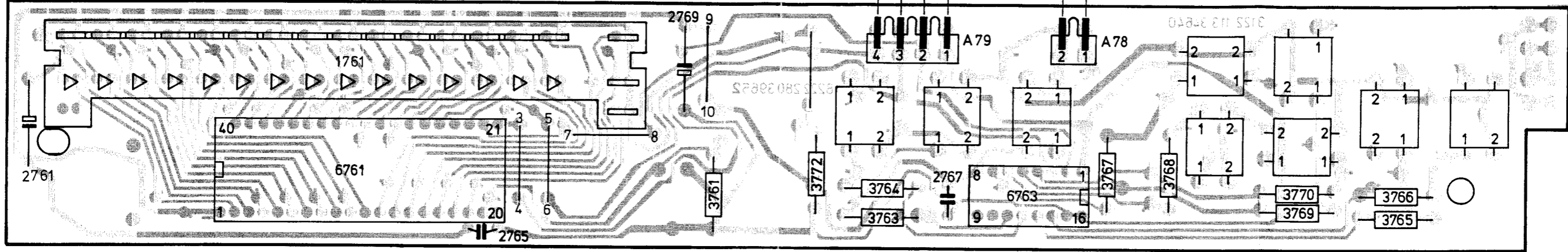
2761 C 1 2767 E 6 3761 C10 3764 F 7 3766 F 8 3768 F 9 3770 F10 6763 D 7 6772 B 1
 2765 C11 2769 A11 3763 F 7 3765 F 8 3767 F 9 3769 F 9 6761 B 8 6771 B 1



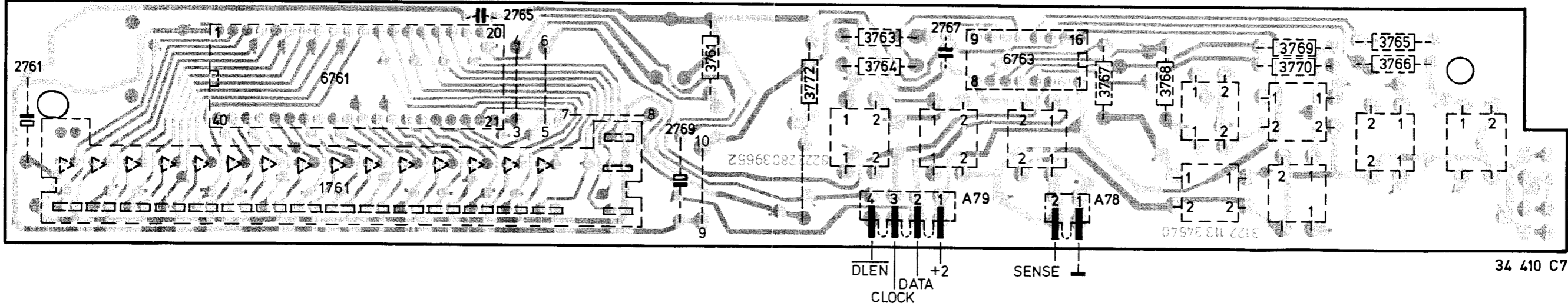
U_{kathode} - a LED "ON" = +1.3 V
 b LED "OFF" = +2.7 V

SUPPLY	
+2	+5.0V
-2	-7.0V

CONTROL P.C.B.



CONTROL P.C.B.

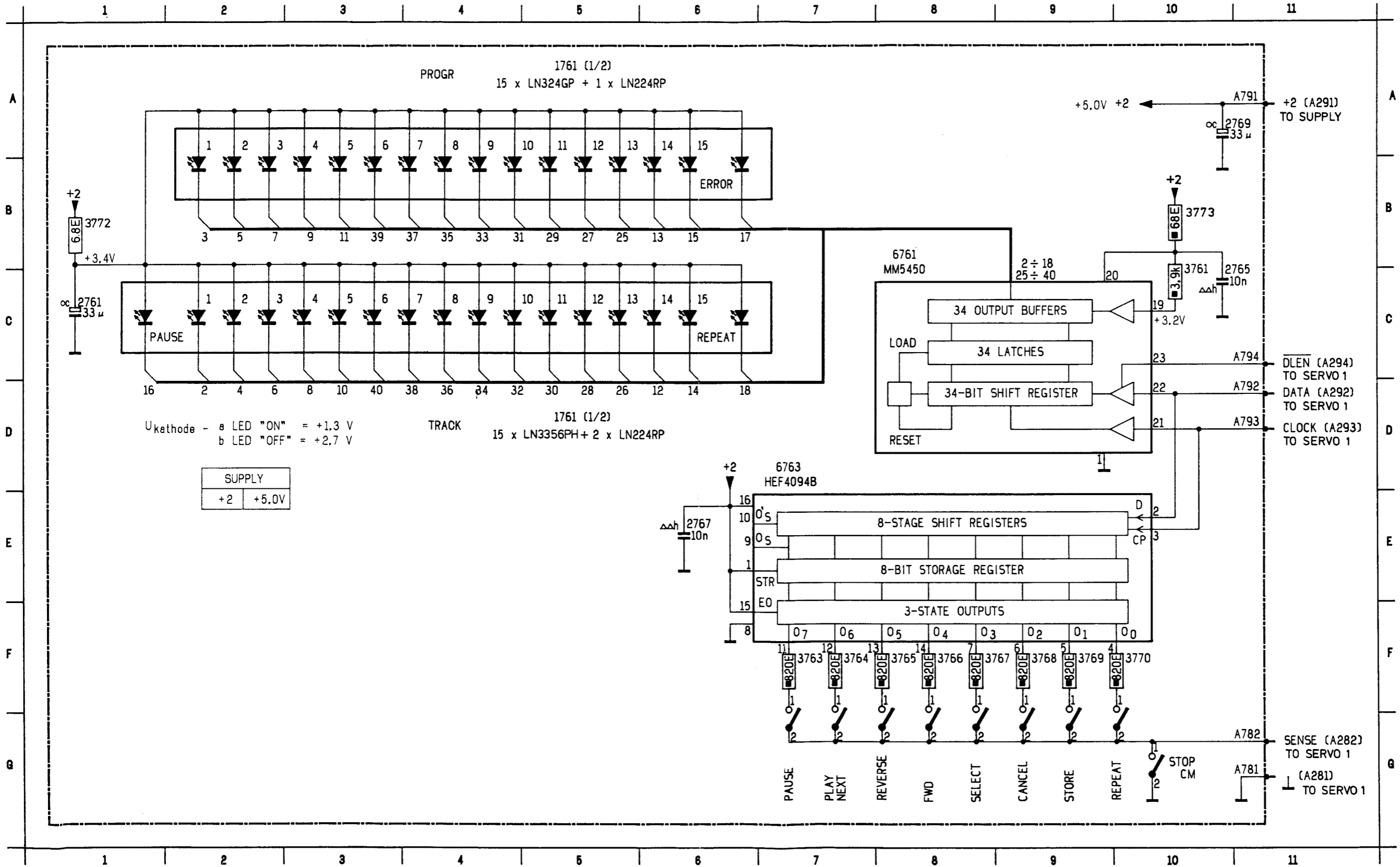


34 410 C7

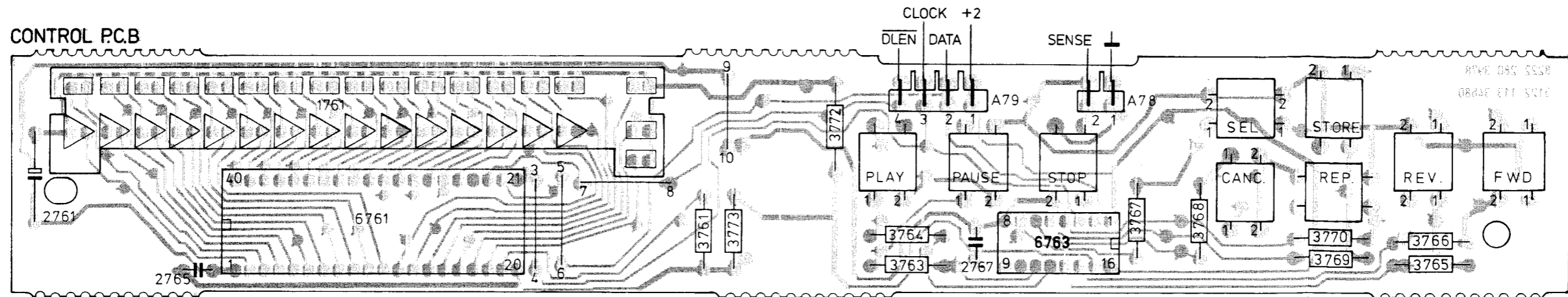
MM5450 HEF4094BP	4822 209 10199 5322 209 14485	LN324GP (green) LN224RP (red) LN335GPH (green)	4822 130 31429 4822 130 31431 4822 130 32241
1N4001G	4822 130 31438		4822 271 30259

CONTROL

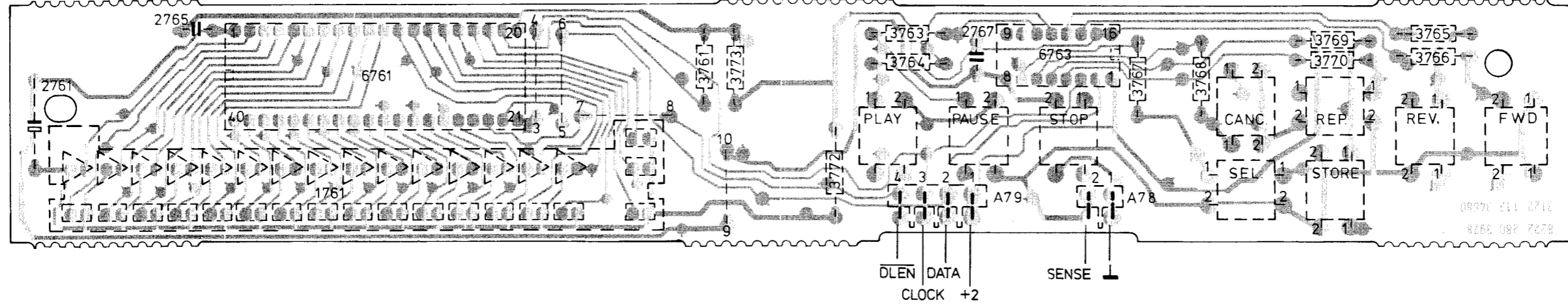
2761 C 1 2767 E 6 3761 C10 3764 F 7 3766 F 8 3768 F 9 3770 F10 3773 B10 6763 D 7
 2765 C11 2769 A11 3763 F 7 3765 F 8 3767 F 9 3769 F 9 3772 B 1 6761 B 8



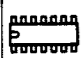


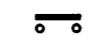

CONTROL P.C.B



CONTROL P.C.B

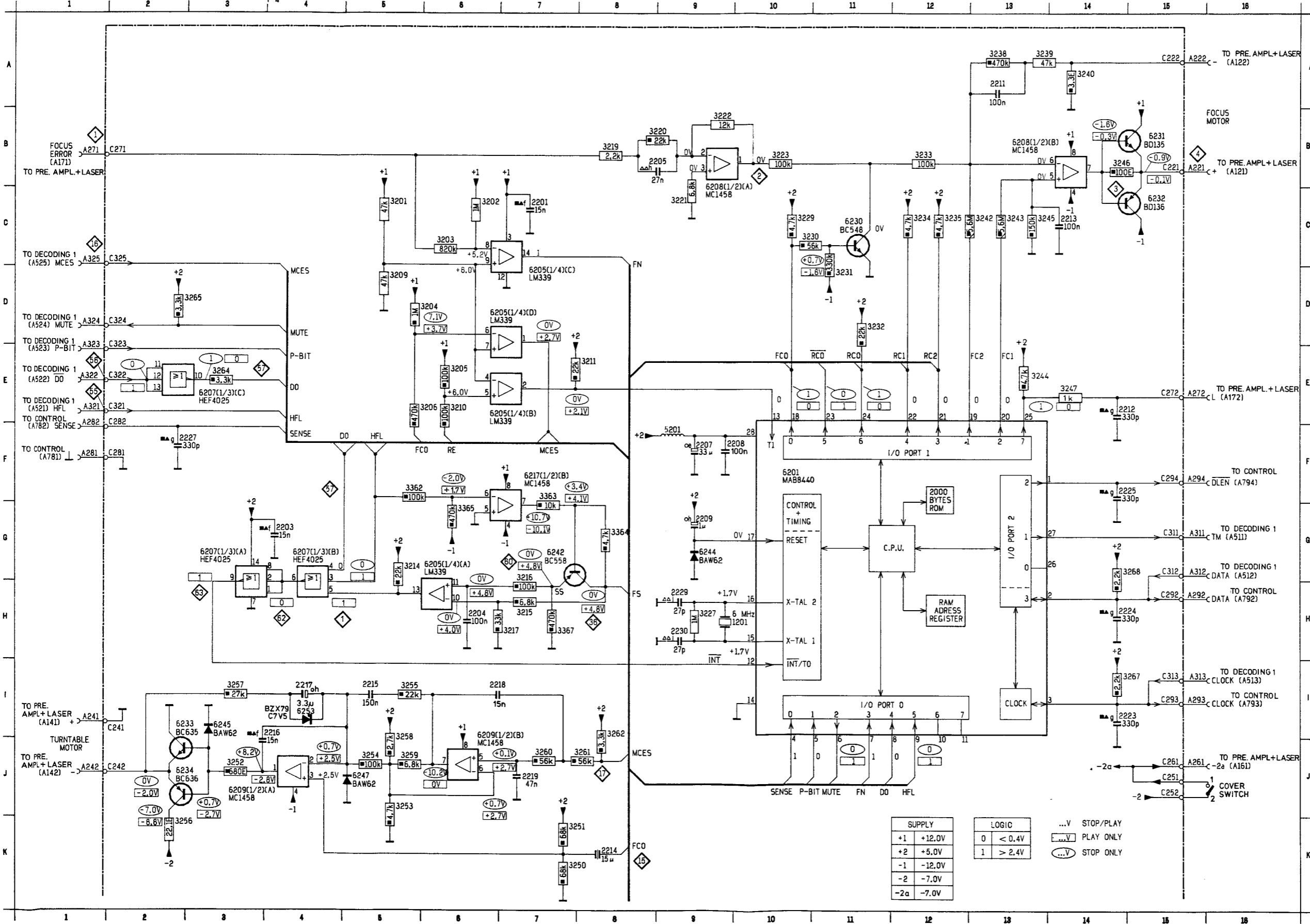


36 495 E7

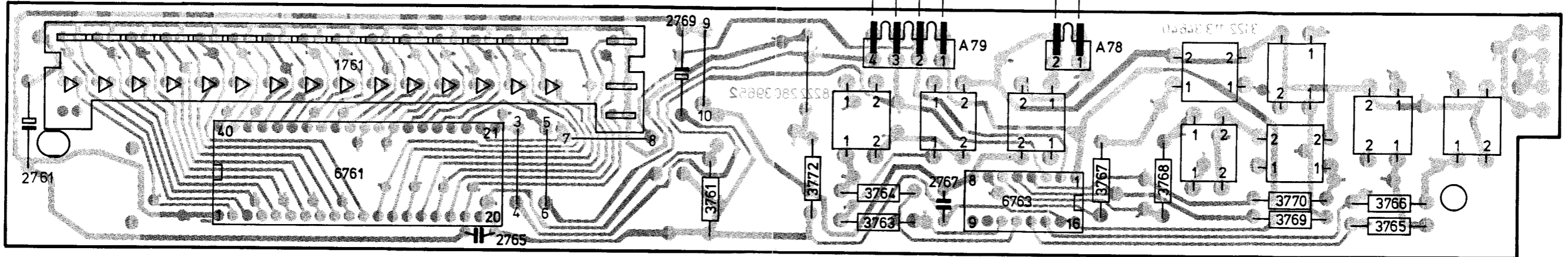
			
MM5450 HEF4094BP	4822 209 10199 5322 209 14485	LN324GP (green) LN224RP (red) LN335GPH (green)	4822 130 31429 4822 130 31431 4822 130 32241
			
1N4001G	4822 130 31438		4822 271 30259
			
	3772 6E8 5%		4822 116 52044

SERVO 1

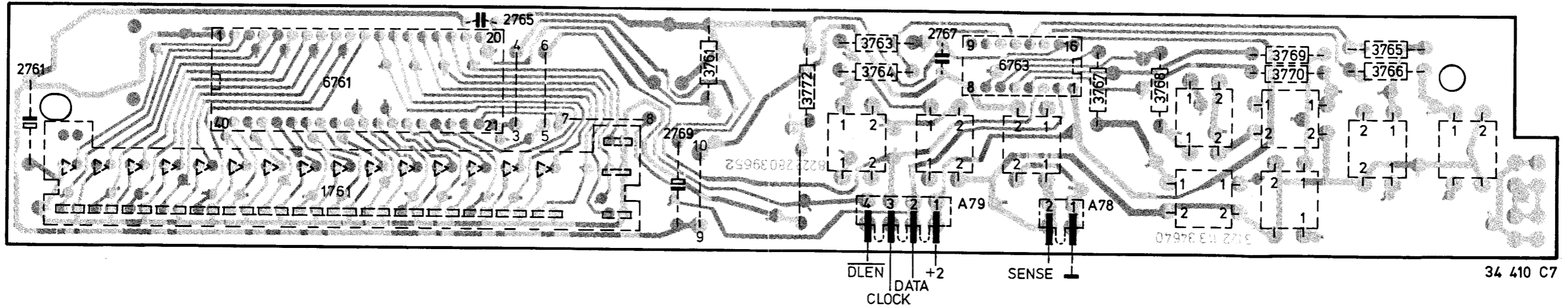
1201	H10	2207	F 9	2214	K 8	2219	J 7	2229	H 9	3204	D 6	3211	E 8	3219	B 8	3227	H 9	3233	B12	3240	A14	3246	B14	3254	J 5	3259	J 5	3265	D 3	3364	G 8	6205	G 6	6207	G 3	6217	F 7	6234	J 3	6253	I 4
2201	C 7	2208	F10	2215	I 5	2223	I15	2230	H 9	3205	E 6	3214	G 5	3220	B 9	3229	C10	3234	C12	3242	C13	3250	K 8	3255	I 5	3260	J 7	3266	I15	3365	G 6	6205	D 7	6208	B13	6230	C11	6242	G 7		
2203	G 4	2209	G 9	2216	I 4	2224	H15	3201	C 5	3206	E 6	3215	H 7	3221	C 9	3230	C10	3235	C12	3243	C13	3251	K 8	3256	K 3	3261	J 8	3268	O15	3367	H 7	6205	D 7	6208	B 9	6231	B15	6244	G 9		
2204	H 6	2211	H13	2217	I 4	2225	F15	3202	C 5	3209	D 5	3216	G 7	3222	B 9	3231	D11	3238	A13	3244	E15	3252	J 3	3262	I 8	3362	F 5	6201	F10	6207	E 3	6209	I 6	6232	C15	6245	I 3				
2205	B 9	2212	E15	2218	I 7	2227	F 3	3203	C 5	3210	E 6	3217	H 7	3223	B10	3232	D11	3239	A13	3245	C13	3253	J 5	3258	I 5	3264	E 3	3363	F 7	6205	E 7	6207	G 4	6209	J 3	6233	I 3	6247	J 5		



CONTROL P.C.B.



CONTROL P.C.B.

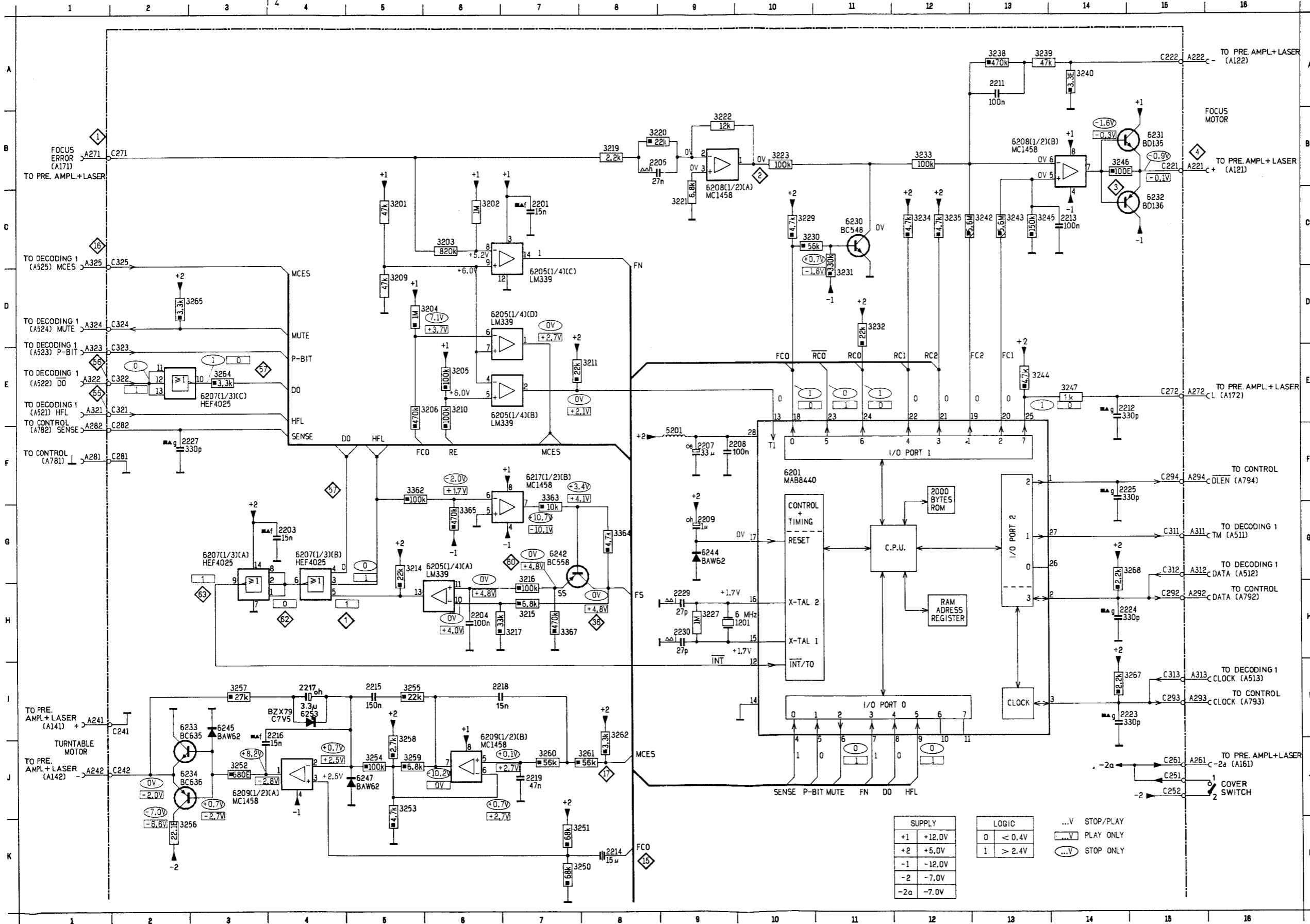


34 410 C7

MM5450 HEF4094BP	4822 209 10199 5322 209 14485	LN324GP (green) LN224RP (red) LN335GPH (green)	4822 130 31429 4822 130 31431 4822 130 32241
1N4001G	4822 130 31438		4822 271 30259

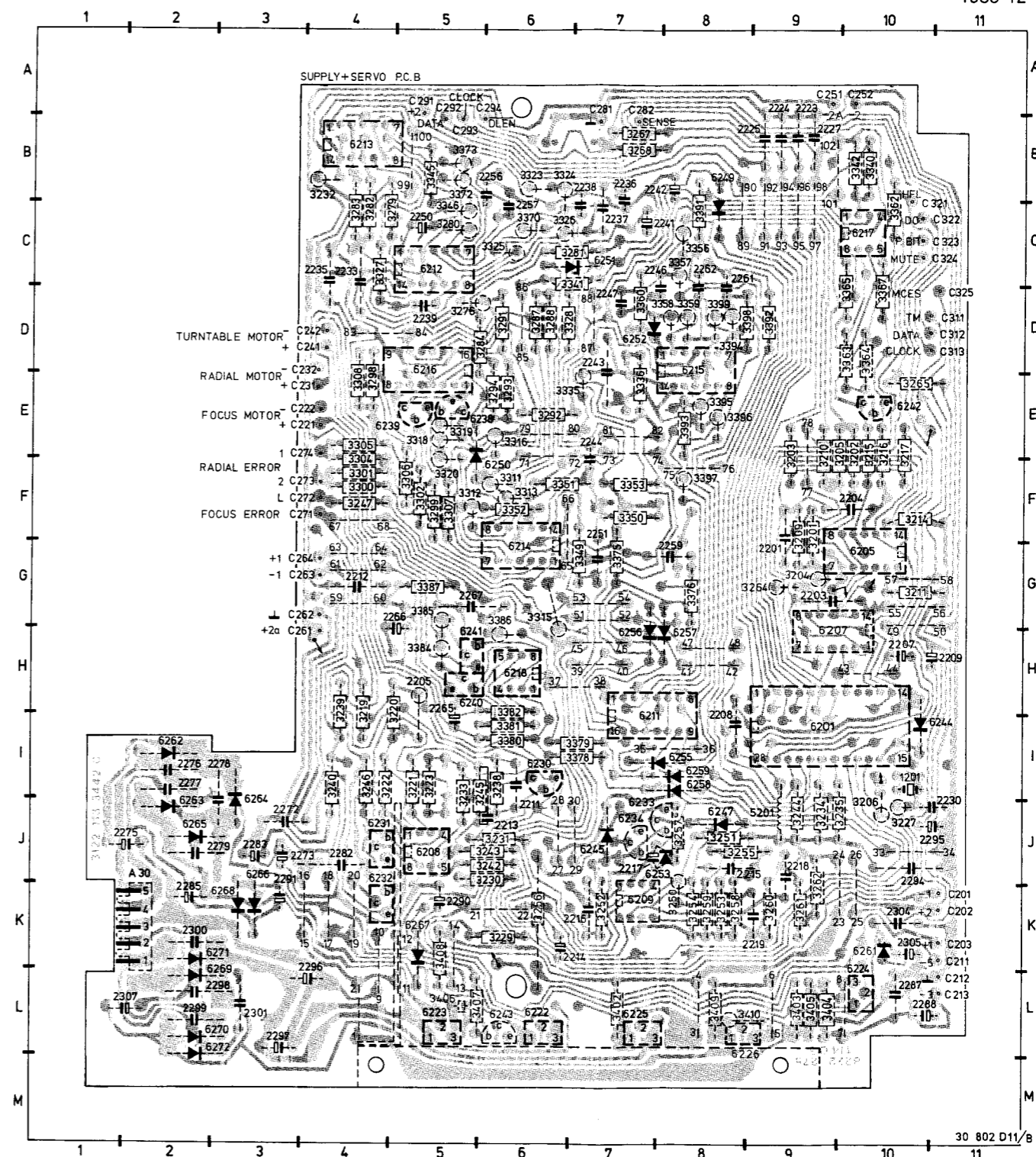
SERVO 1

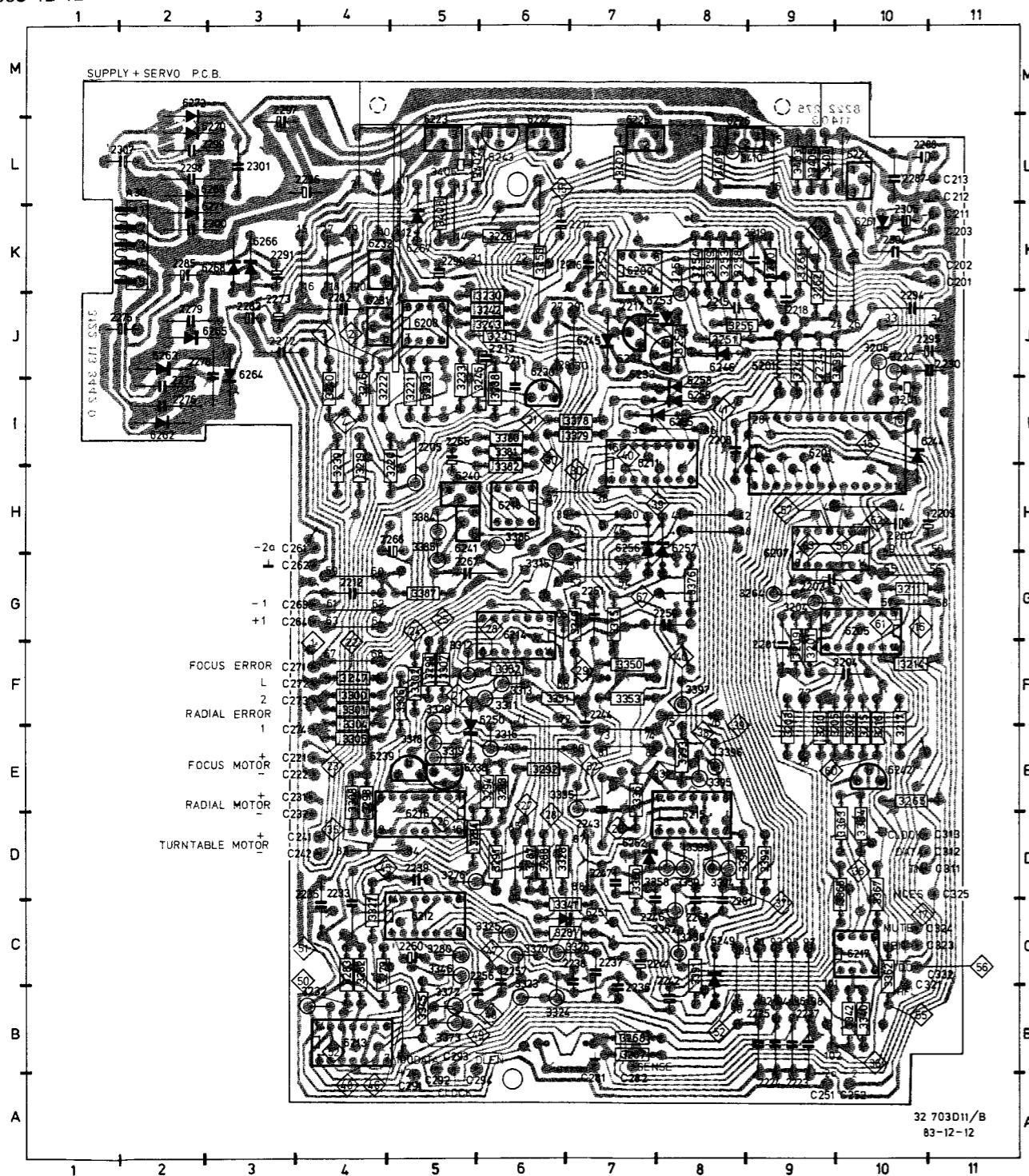
1201	H10	2207	F 9	2214	K 8	2219	J 7	2229	H 9	3204	D 6	3211	F 8	3219	B 8	3227	H 9	3233	B12	3240	R14	3246	B14	3254	J 5	3259	J 5	3265	D 3	3364	G 8	6205	G 6	6207	G 3	6217	F 7	6234	J 3	6253	I 4
2201	C 7	2208	F10	2215	I 5	2223	I15	2230	H 9	3205	E 6	3214	G 5	3220	B 9	3229	C10	3234	C12	3242	C13	3250	K 8	3255	I 5	3260	J 7	3266	I15	3365	G 6	6205	D 7	6208	B13	6230	C11	6242	G 7		
2203	G 4	2209	G 9	2216	I 4	2224	H15	3201	C 5	3206	E 6	3215	H 7	3221	C 9	3230	C10	3235	C12	3243	C13	3251	K 8	3256	K 9	3261	J 8	3268	G15	3367	H 7	6205	D 7	6208	B 9	6231	B15	6244	G 9		
2204	H 6	2211	R13	2217	I 4	2225	F15	3202	C 6	3209	D 5	3216	G 7	3222	B 9	3231	D11	3238	R13	3244	E15	3252	J 3	3257	I 9	3262	I 8	3362	F 5	6201	F10	6207	E 3	6209	I 6	6232	C15	6245	I 3		
2205	B 9	2212	E15	2218	I 7	2227	F 3	3203	C 6	3210	E 6	3217	H 7	3223	B10	3232	D11	3239	R13	3245	C13	3253	J 5	3258	I 5	3264	E 3	3363	F 7	6205	E 7	6207	G 4	6209	J 3	6233	I 3	6247	J 5		



HEF4025BP LM339N MAB8440PB/D023 MC1458N	4822 209 10254 4822 209 80631 4822 209 10868 4822 209 81349	3219 2k2 - 1% MR25 3220 22k - 1% MR25 3222 12k - 1% MR25 3223,3233 100k - 1% MR25 3256 22E1 - 1% MR25	4822 116 51245 4822 116 51257 5322 116 51254 4822 116 51268 5322 116 50256
BC548B BC558 BC635 BC636 BD135 BD136	4822 130 40937 4822 130 40941 5322 130 44349 4822 130 44283 4822 130 40823 4822 130 40824	2204,2211 100n - 10% 2208 100n - 20+100 2215 150n - 10% 2218 15n - 10% 2219 47n - 10%	4822 121 41672 4822 121 42019 4822 121 41682 4822 121 42021 4822 121 41676
		IC	
BAW62	4822 130 30613	28p	4822 255 40156
1201 6.0 MHz	4822 242 70392	5201	4822 156 20966
3201,3209 } 3239 } 47k - 1% MR25	5322 116 54671		
3202 1M - 1% MR25	5322 116 55535		
3203 820k - 1% MR25	5322 116 51398		
3204,3227 1M - 5% SFR25	4822 110 73187		

1201 I10	2207 H10	2213 J06	2219 K09	2233 C04	2239 D05	2246 C07	2257 C06	2266 G05	2276 I02
2201 F09	2208 I08	2215 J08	2224 B09	2235 C04	2241 K06	2247 D07	2259 G08	2267 G05	2277 I02
2203 G09	2209 H10	2216 K07	2225 B09	2236 B07	2242 B08	2250 C05	2261 C08	2272 J03	2278 J03
2204 F10	2211 I06	2217 J07	2227 B09	2237 C07	2243 D07	2251 G07	2262 C08	2273 J03	2279 J02
2205 H05	2212 G04	2218 J09	2230 J11	2238 C07	2244 F07	2256 B05	2265 I05	2275 J02	2282 J04
2283 B09	2291 K03	2298 L02	2305 K10	3204 G09	3211 G10	3219 H04	3229 K06	3234 J09	3243 J06
2285 K02	2294 J10	2299 L02	2307 L02	3205 E09	3214 F10	3221 I05	3230 J06	3238 I06	3244 J09
2287 L10	2295 J10	2300 K02	3201 F09	3206 J10	3215 E10	3222 I04	3231 J06	3239 H04	3245 J06
2288 L10	2296 L04	2301 L03	3202 E10	3209 F09	3216 E10	3223 I05	3232 B04	3240 I04	3246 I04
2290 K05	2297 L03	2304 K10	3203 E09	3210 E09	3217 E10	3227 J10	3233 I05	3242 J06	3247 F04
3251 J08	3256 K06	3261 K09	3268 B07	3283 C04	3292 E06	3300 F04	3306 F05	3313 F06	3320 F05
3252 K07	3257 J08	3262 K09	3276 D05	3284 D05	3293 E06	3301 F04	3307 F05	3315 G06	3323 B06
3253 K08	3258 K08	3264 G09	3279 C04	3287 D06	3294 E06	3302 F05	3308 E04	3316 E06	3324 B06
3254 K08	3259 K08	3265 E10	3280 C05	3288 D06	3298 E04	3304 F04	3311 F06	3318 E05	3325 C06
3255 J08	3260 K09	3267 B07	3282 C04	3291 D06	3299 F05	3305 E04	3312 F05	3319 E05	3326 C06
3327 C04	3341 C06	3350 F07	3357 C08	3363 D10	3372 B05	3379 I07	3385 G05	3393 E08	3398 D08
3328 D06	3342 B10	3351 F06	3358 D08	3364 D10	3373 B05	3380 I06	3386 H06	3394 D08	3399 D08
3335 E07	3345 B05	3352 F06	3359 D08	3365 D10	3375 G07	3381 C06	3387 G05	3395 E08	3402 L07
3336 E07	3346 C05	3353 F07	3360 D07	3367 D10	3376 G08	3382 H06	3391 C08	3396 E08	3403 L09
3340 B10	3349 G07	3356 C08	3362 C10	3370 C06	3378 I07	3384 H05	3392 D09	3397 F08	3404 L09
3405 L09	4307 L05	6208 J05	6214 G06	6222 L06	6231 J04	6239 E05	6244 I10	6252 D07	6258 I08
3408 K05	5201 J09	6209 K07	6215 D08	6224 L10	6232 K04	6240 H05	6245 J07	6253 J08	6259 I08
3409 L08	6201 I09	6211 I07	6216 D05	6225 L07	6233 J08	6241 H05	6246 J08	6255 I08	6261 K10
3410 L08	6206 G10	6212 C05	6217 C10	6226 L08	6234 J07	6242 E10	6249 C08	6256 H07	6262 I02
4306 L05	6207 G09	6213 B04	6218 H06	6230 I06	6238 E05	6243 L06	6250 E05	6257 H08	6263 J02
6264 J03	6269 L02								
6265 J02	6270 L02								
6266 K03	6271 K02								
6267 K05	6272 H02								
6268 K03									



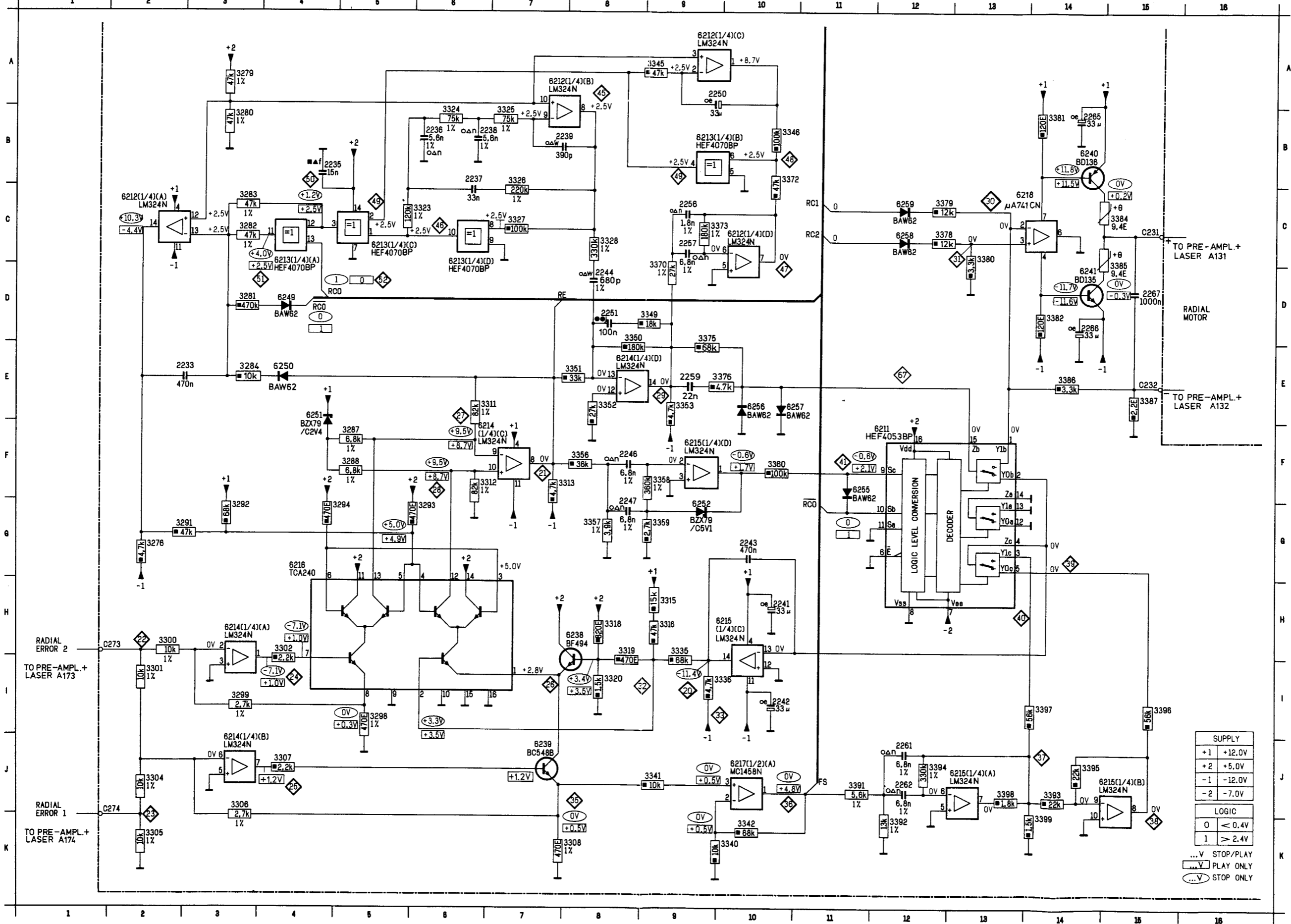


HEF4053BP HEF4070BP LM324N MC1458N TCA240 μ A741CN	5322 209 14121 4822 209 10265 4822 209 80587 4822 209 81349 4822 209 80629 4822 209 80617		3300,3301 } 3304,3305 } 3311,3312 } 3323 } 3324,3325 } 3326 } 3328 } 3357 } 3358 } 3370 }	10k - 1% MR25 82k - 1% MR25 120k - 1% MR25 75k - 1% MR25 220k - 1% MR25 270k - 1% MR25 3k9 - 1% MR25 360k - 1% MR25 27k - 1% MR25	4822 116 51253 5322 116 55374 4822 116 51467 4822 116 51267 4822 116 51272 4822 116 51885 4822 116 51249 5322 116 55264 5322 116 54652	
	BC548B BD135 BD136 BF494	4822 130 40937 4822 130 40823 4822 130 40824 4822 130 44195	3373 } 3384,3385 } 3391 } 3392 } 3394 }	180k - 1% MR25 9E4 P.T.C. 5k6 - 1% MR25 13k - 1% MR25 330k - 1% MR25	5322 116 54722 4822 116 40031 4822 116 51281 5322 116 50522 4822 116 51207	
	BAW62 BZX79-C2V4 BZX79-C7V5	4822 130 30613 4822 130 31253 4822 130 30861		470n - 10% 5n6 - 1% 33n - 10%	4822 121 41674 4822 121 50543 4822 121 41675	
	3315	10k	4822 100 10035			
	3201 3279,3280 3282,3283 3287,3288 3298,3308 3299,3306	47k - 1% MR25 6k8 - 1% MR25 470E - 1% MR25 2k7 - 1% MR25	5322 116 54671 4822 116 51252 5322 116 54854 4822 116 51283			
				2233,2243 } 2236,2238 } 2237 } 2246,2247 } 2257,2261 } 2262 }	470n - 10% 5n6 - 1% 33n - 10% 6n8 - 1% 100n - 10% 1n8 - 1% 22n - 10% 1000n - 10%	4822 121 41674 4822 121 50543 4822 121 41675 4822 121 50538 4822 121 41672 5322 121 54087 4822 121 41664 4822 121 41719

1201 I10	2207 H10	2213 J06	2219 K09	2233 C04	2239 D05	2246 C07	2257 C06	2266 G05	2276 I02
2201 F09	2208 I08	2215 J08	2224 B09	2235 C04	2241 K06	2247 D07	2259 C08	2267 G05	2277 I02
2203 G09	2209 H10	2216 J07	2225 B09	2236 B07	2242 B08	2250 C05	2261 C08	2272 J03	2278 J03
2204 F10	2211 I06	2217 J07	2227 B09	2237 C07	2243 D07	2251 G07	2262 C08	2273 J03	2279 J02
2205 H05	2212 G04	2218 J09	2230 J11	2238 C07	2244 F07	2256 B05	2265 I05	2275 J02	2282 J04
2283 B09	2291 K03	2298 L02	2305 K10	3204 G09	3211 G10	3219 H04	3229 K06	3234 J09	3243 J06
2285 K02	2294 J10	2299 L02	2307 L02	3205 B09	3214 F10	3221 I05	3230 J06	3238 I06	3244 J09
2287 L10	2295 J10	2300 K02	3201 F09	3206 J10	3215 E10	3222 I04	3231 J06	3239 H04	3245 J06
2288 L10	2296 I04	2301 L03	3202 E10	3209 F09	3216 E10	3223 I05	3232 B04	3240 I04	3246 I04
2290 K05	2297 L03	2304 K10	3203 B09	3210 E09	3217 E10	3227 J10	3233 I05	3242 J06	3247 F04
3251 J08	3256 K06	3261 K09	3268 B07	3283 C04	3292 E06	3300 F04	3306 F05	3313 F06	3320 F05
3252 K07	3257 J08	3262 K09	3276 D05	3284 D05	3293 E06	3301 F04	3307 F05	3315 G06	3323 B06
3253 K08	3258 K08	3264 G09	3279 C04	3287 D06	3294 E06	3302 F05	3308 E04	3316 E06	3324 B06
3254 K08	3259 K08	3265 E10	3280 C05	3288 D06	3298 E04	3304 F04	3311 F06	3318 E05	3325 C06
3255 J08	3260 K09	3267 B07	3282 C04	3291 D06	3299 F05	3305 E04	3312 F05	3319 E05	3326 C06
3327 C04	3341 C06	3350 F07	3357 C08	3363 D10	3372 B05	3379 I07	3385 G05	3393 E08	3398 D08
3328 D06	3342 B10	3351 F06	3358 D08	3364 D10	3373 B05	3380 I06	3386 H06	3394 D08	3399 D08
3335 E07	3345 B05	3352 F06	3359 D08	3365 D10	3375 G07	3381 C06	3387 G05	3395 E08	3402 L07
3336 E07	3346 C05	3353 F07	3360 D07	3367 D10	3376 G08	3382 H06	3391 C08	3396 E08	3403 L09
3340 B10	3349 G07	3356 C08	3362 C10	3370 C06	3378 I07	3384 H05	3392 D09	3397 F08	3404 L09
3405 L09	4307 L05	6208 J05	6214 G06	6222 L06	6231 J04	6239 E05	6244 I10	6252 D07	6258 I08
3408 K05	5201 J09	6209 K07	6215 B08	6224 L10	6232 K04	6240 H05	6245 J07	6253 J08	6259 I08
3409 L08	6201 I09	6211 I07	6216 D05	6225 L07	6233 J08	6241 H05	6246 J08	6255 I08	6261 K10
3410 L08	6206 G10	6212 C05	6217 C10	6226 L08	6234 J07	6242 E10	6249 C08	6256 H07	6262 I02
4306 L05	6207 G09	6213 B04	6218 H06	6230 I06	6238 E05	6243 L06	6250 E05	6257 H08	6263 J02
6264 J03	6269 I02								
6265 J02	6270 L02								
6266 K03	6271 K02								
6267 K05	6272 H02								
6268 K03									

SERVO 2

2233	E 3	2241	H10	2250	A 9	2262	J12	3280	B 3	3288	F 5	3299	I 3	3306	J 3	3315	H 9	3324	B 6	3336	I10	3349	D 9	3357	G 8	3373	C 9	3381	B14	3391	J11	3397	I14	6212	C10	6214	J 3	6215	J13	6239	J 7	6252	G 9
2235	B 4	2242	I10	2251	D 8	2265	B14	3281	D 3	3291	G 3	3300	H 2	3307	J 4	3316	H 9	3325	B 7	3340	K10	3350	D 8	3358	F 9	3375	D 9	3382	D14	3392	K12	3398	J13	6212	A 9	6214	H 3	6215	J15	6240	B14	6255	F11
2236	B 6	2243	G10	2256	C 9	2266	D14	3282	C 3	3292	G 3	3301	H 2	3308	K 8	3318	H 8	3326	B 7	3341	J 9	3351	E 8	3359	G 9	3376	E10	3384	C15	3393	J14	3399	K14	6212	C 4	6214	F 9	6215	G 4	6241	D14	6256	E10
2237	B 6	2244	D 8	2257	C 9	2267	D15	3283	C 3	3293	G 6	3302	H 4	3311	E 7	3319	H 8	3327	C 7	3342	K10	3352	E 8	3360	F10	3378	C12	3385	C15	3394	J12	6211	F12	6213	C 4	6214	F 9	6217	G 4	6249	D 4	6257	E11
2238	B 6	2246	F 8	2259	E 9	3276	G 2	3284	E 4	3294	G 5	3304	J 2	3312	F 7	3320	I 8	3328	C 8	3345	A 9	3353	F 9	3370	D 9	3379	C12	3386	E14	3395	J14	6212	A 7	6213	C 6	6215	H10	6219	C13	6250	E 3	6258	C12
2239	B 7	2247	G 8	2261	J12	3279	A 3	3287	F 5	3298	I 5	3305	K 2	3313	F 8	3323	C 6	3335	H 9	3346	B10	3356	F 8	3372	B10	3380	C13	3387	E15	3396	I15	6212	C 2	6213	C 5	6215	F 9	6239	H 8	6251	E 4	6259	C12



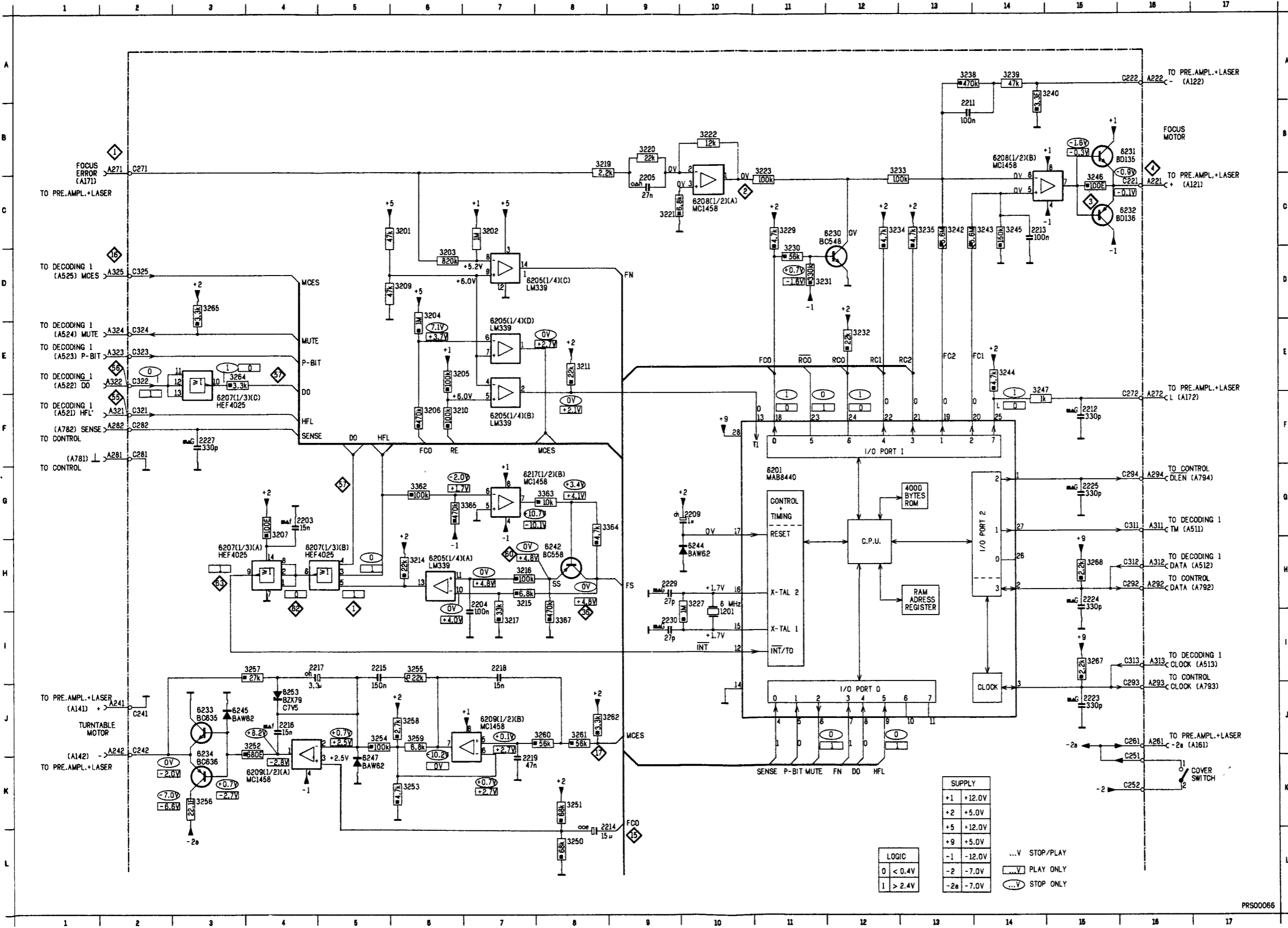
SUPPLY	
+1	+12.0V
+2	+5.0V
-1	-12.0V
-2	-7.0V

LOGIC	
0	≤ 0.4V
1	≥ 2.4V

...V	STOP/PLAY
...V	PLAY ONLY
...V	STOP ONLY

SERVO 1

1201	I10	2209	G10	2215	I5	2219	K7	2227	F3	3202	C7	3206	F6	3211	E8	3217	I7	3222	B10	3230	O11	3234	C13	3240	R15	3245	C14	3251	K8	3255	I6	3259	J6	3264	E3	3362	G6	3367	I8	6232	C16	6244	H10
2203	O4	2211	B13	2216	J4	2223	J15	2229	H9	3203	D6	3207	G4	3214	H6	3219	B8	3223	B11	3231	O12	3235	C13	3242	C13	3246	C15	3252	J4	3256	K3	3260	J8	3265	D3	3363	O8	6201	G11	6233	J3	6245	J3
2204	H7	2212	F15	2217	I5	2224	H15	2230	I9	3204	D6	3209	D6	3215	H7	3220	B9	3227	H10	3232	E12	3236	R13	3243	C14	3247	E14	3253	K6	3257	I4	3261	J8	3267	I15	3364	O9	6230	C12	6234	J3	6247	K5
2205	C9	2213	C14	2218	I7	2225	G15	3201	C6	3205	E7	3210	F7	3216	H7	3221	C9	3228	C11	3233	B13	3239	R14	3244	E14	3250	L8	3254	J5	3258	J6	3262	J9	3268	H15	3365	G7	6231	B16	6242	H8	6253	J4



SUPPLY	
+1	+12.0V
+2	+5.0V
+5	+12.0V
+9	+5.0V
-1	-12.0V
-2	-7.0V
-2a	-7.0V

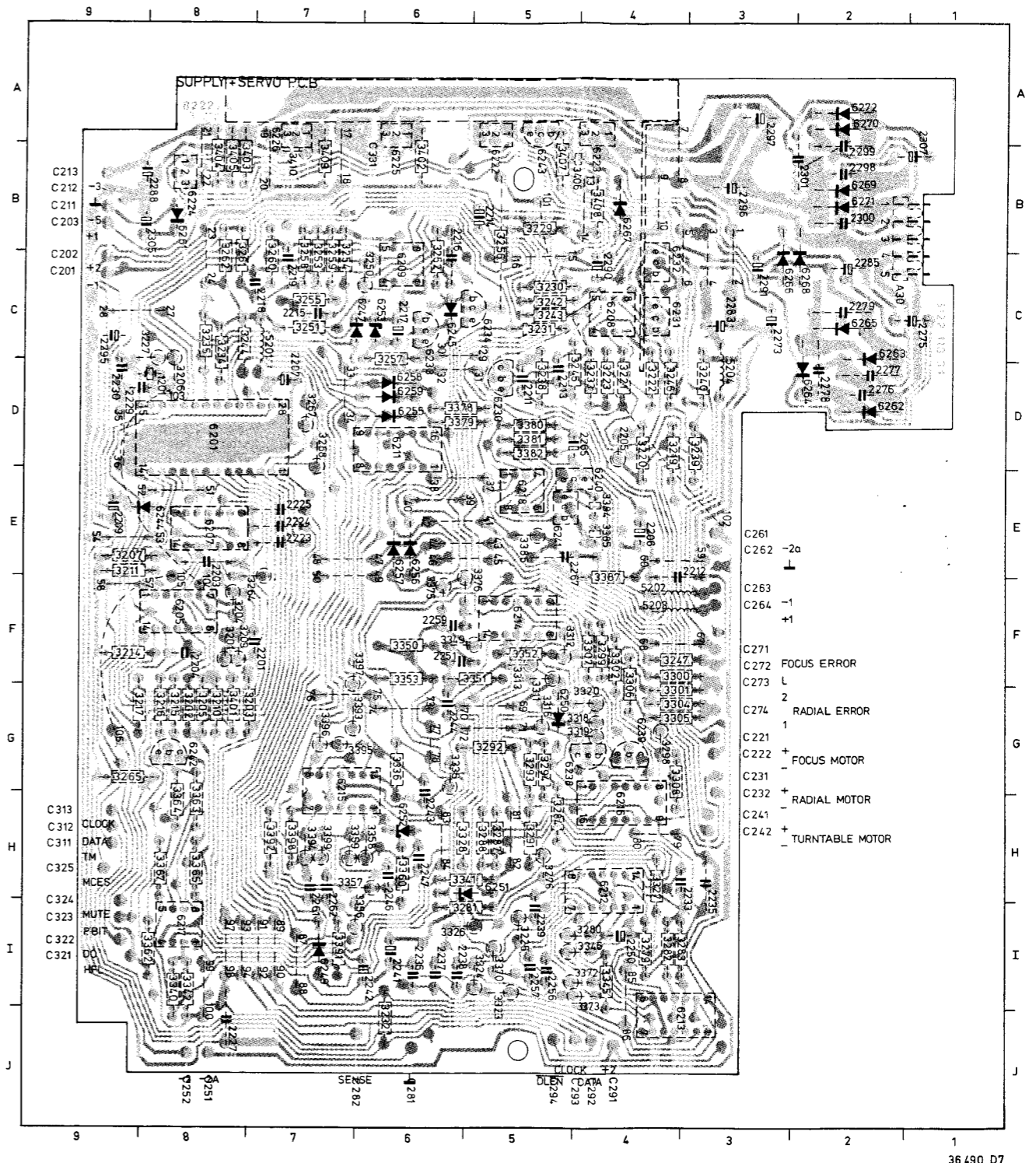
LOGIC	
0	< 0.4V
1	> 2.4V

...V	STOP/PLAY
...V	PLAY ONLY
...V	STOP ONLY

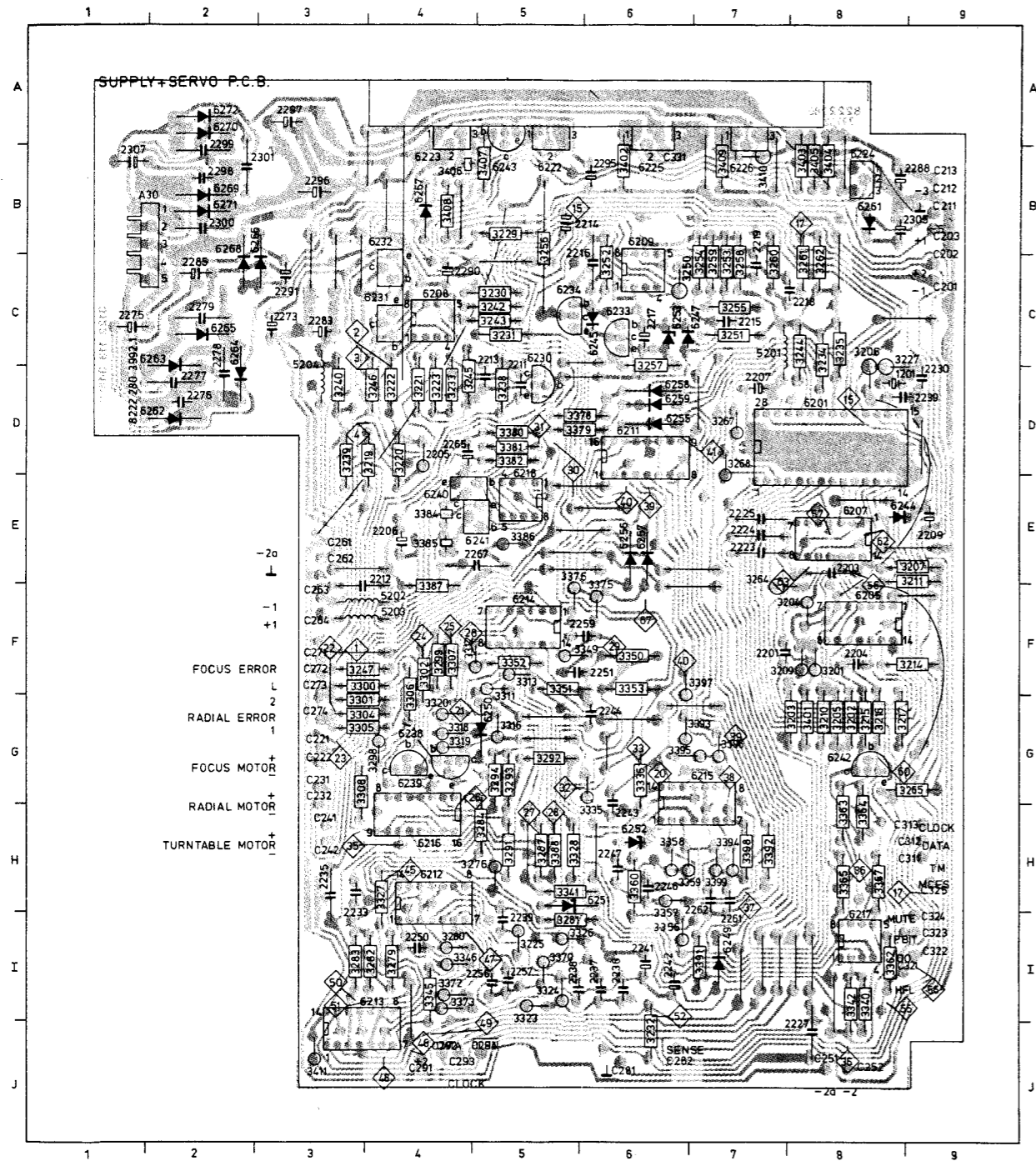
PR500066

HEF4025BP LM339N MAB8440PB/D023* MC1458N	4822 209 10254 4822 209 80631 4822 209 10897 4822 209 81349	3219 2k2 - 1% MR25 3220 22k - 1% MR25 3222 12k - 1% MR25 3223,3233 100k - 1% MR25 3225 75k - 1% MR25 3247 1k - 1% MR25 3256 22E1 - 1% MR25	4822 116 51245 4822 116 51257 4822 116 51254 4822 116 51268 4822 116 51267 4822 116 51235 5322 116 50256
BC548B BC558 BC635 BC636 BD135 BD136	4822 130 40937 4822 130 40941 5322 130 44349 4822 130 44283 4822 130 40823 4822 130 40824	2204,2211, 2213 100n - 10% 2215 150n - 10% 2218 15n - 10% 2219 47n - 10%	4822 121 41672 4822 121 41682 4822 121 42021 4822 121 41676
BAW62	4822 130 30613	IC	
		28p	4822 255 40156
1201 6.0 MHz	4822 242 70392		
3201,3209, 3239 } 3202 } 3203 }	47k - 1% MR25 1M - 1% MR25 820k - 1% MR25	5322 116 54671 5322 116 55535 5322 116 51398	

* see Chapter 12. (Additional information)



1201 D08	2206 E04	2213 D05	2218 C07	2227 J08	2237 I06	2243 H06	2251 F06	2262 H07	2277 D02
2201 F07	2207 D07	2214 F08	2219 B07	2230 D09	2238 I05	2244 G06	2256 I05	2265 D04	2278 C02
2203 E08	2209 E09	2215 C07	2223 B07	2233 H03	2239 D08	2246 H06	2257 I05	2273 C03	2279 C02
2204 F08	2211 D05	2216 C06	2224 E06	2235 H03	2241 I06	2247 H06	2259 F06	2275 C01	2283 C03
2205 D04	2212 E04	2217 C06	2225 B07	2236 I06	2242 I06	2250 I04	2261 H07	2276 D02	2285 C02
2288 B08	2297 A03	2305 B08	3204 F08	3211 E09	3220 D04	3227 C08	3233 D04	3240 D03	3246 D04
2290 C04	2298 B02	2307 B01	3205 G08	3215 G08	3221 D04	3229 B05	3234 C08	3242 C05	3247 F03
2291 C03	2299 A02	3201 F08	3207 E09	3216 G08	3222 D04	3230 C05	3235 C08	3243 C05	3250 C06
2295 B06	2300 B02	3202 G08	3209 F08	3217 G08	3223 D04	3231 C05	3238 D05	3244 C08	3251 C07
2296 B03	2301 B02	3203 G07	3210 G08	3219 D04	3225 I05	3232 J06	3239 D03	3245 D04	3252 C06
3253 C07	3258 C07	3264 F07	3279 I04	3284 H05	3294 C05	3302 F04	3308 G03	3318 G04	3326 I05
3254 C07	3259 C07	3265 G08	3280 I04	3287 H05	3298 G04	3304 G03	3311 F05	3319 G04	3327 H04
3255 C07	3260 C07	3267 D07	3281 I05	3291 H05	3299 F04	3305 G03	3312 F05	3320 G04	3328 H05
3256 B05	3261 C08	3268 D07	3282 I04	3292 G05	3300 F03	3306 F04	3313 F05	3323 I05	3331 I07
3257 D06	3262 C08	3276 H05	3283 I03	3293 G05	3301 G03	3307 F04	3316 G05	3324 I05	3335 H06
3336 G06	3346 I04	3353 F06	3360 H06	3367 H08	3376 F05	3382 D05	3388 H05	3396 G07	3402 B06
3340 I08	3349 F05	3356 I06	3362 I08	3370 I05	3378 D05	3384 E04	3392 H07	3397 G06	3403 B08
3341 H05	3350 F06	3357 H06	3363 H08	3372 I04	3379 D05	3385 E04	3393 G06	3398 H07	3404 B08
3342 I08	3351 F05	3358 H06	3364 H08	3373 I04	3380 D05	3386 E05	3394 H07	3399 H07	3405 B08
3345 I04	3352 F05	3359 H06	3365 H08	3375 F06	3381 D05	3387 F04	3395 G06	3401 G08	3406 B04
3407 B05	5201 C07	6205 F08	6212 H04	6217 I08	6225 B06	6233 C06	6241 E05	6247 C07	6253 C06
3408 B04	5202 F04	6207 B08	6213 I04	6218 B05	6226 B07	6234 C05	6242 G08	6249 I07	6255 D06
3409 B07	5203 F04	6208 C04	6214 F05	6222 B05	6230 D05	6238 G04	6243 B05	6250 G05	6256 B06
3410 B07	5204 D03	6209 B06	6215 C07	6223 B04	6231 C04	6239 G04	6244 E08	6251 H05	6257 B06
3411 J03	6201 D08	6211 D06	6216 H04	6224 B08	6232 B04	6240 B04	6245 C06	6252 H06	6258 D06
6259 D06	6265 C02	6270 A02							
6261 B08	6266 B03	6271 B02							
6262 D02	6267 E05	6272 A02							
6263 C02	6268 B02								
6264 C02	6269 B02								



36 489 D7

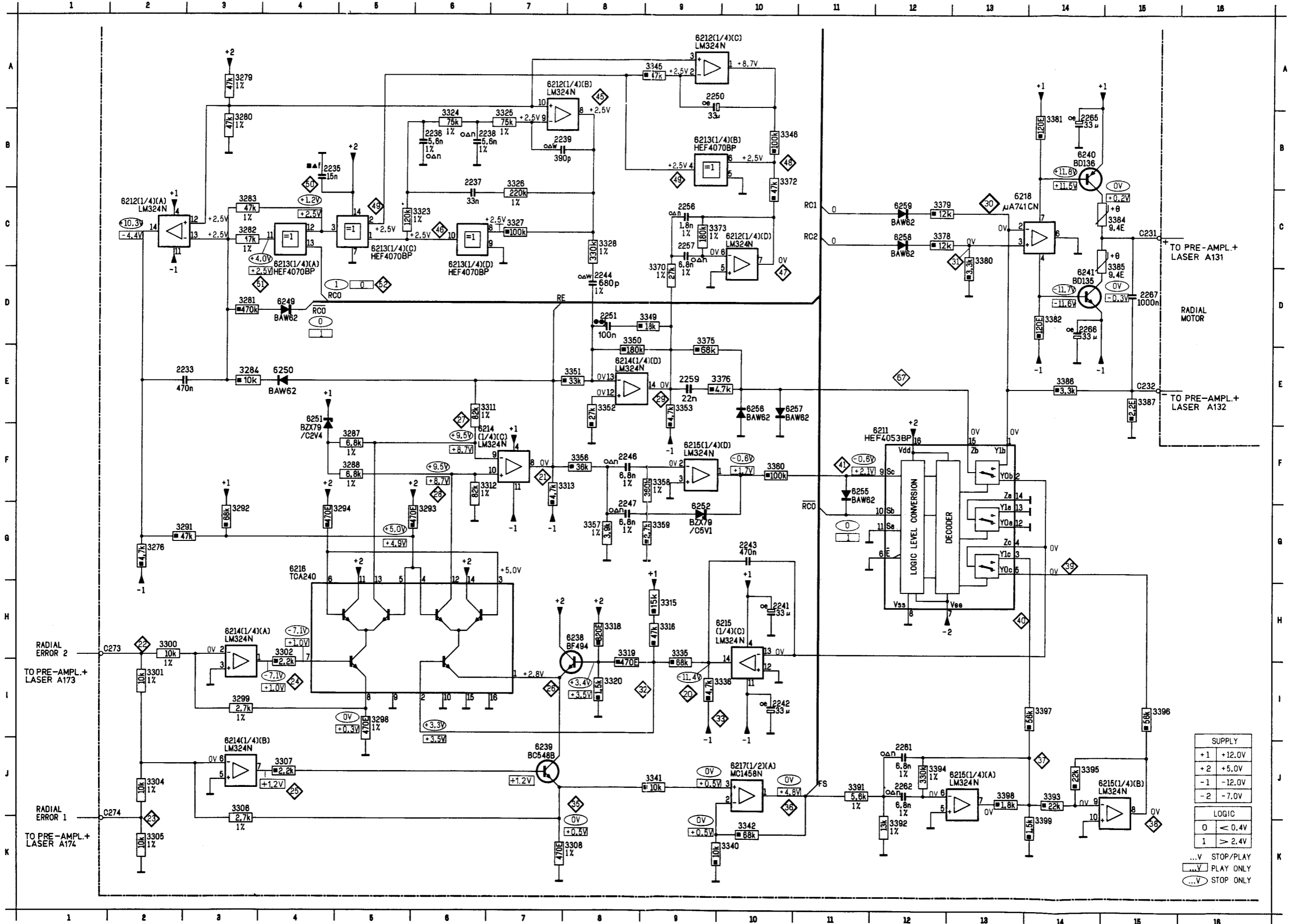
HEF4053BP	5322 209 14121		3300,3301, } 10k - 1% MR25	4822 116 51253
HEF4070BP	4822 209 10265		3304,3305 } 82k - 1% MR25	5322 116 55374
LM324N	4822 209 80587		3311,3312 } 120k - 1% MR25	4822 116 51467
MC1458N	4822 209 81349		3323 } 75k - 1% MR25	4822 116 51267
TCA240	4822 209 80629		3316,3324 } 220k - 1% MR25	4822 116 51272
μA741CN	4822 209 80617		3326 } 330k - 1% MR25	4822 116 51207
			3328,3394 } 3k9 - 1% MR25	4822 116 51249
			3357 } 360k - 1% MR25	5322 116 55264
			3358 } 27k - 1% MR25	5322 116 54652
			3370 } 180k - 1% MR25	5322 116 54722
BC548B	4822 130 40937		3373 } 9E4 P.T.C.	4822 116 40031
BD135	4822 130 40823		3384,3385 } 5k6 - 1% MR25	4822 116 51281
BD136	4822 130 40824		3391 } 13k - 1% MR25	5322 116 50522
BF494	4822 130 44195		3392 }	
BAW62	4822 130 30613		2233,2243 } 470n - 10%	4822 121 41674
1N5060	4822 130 31164		2236,2238 } 5n6 - 1%	4822 121 50543
BZX79-C2V4	4822 130 31253		2237 } 33n - 10%	4822 121 41675
BZX79-C7V5	4822 130 30861		2246,2247, } 6n8 - 1%	4822 121 50538
BZX79-C5V1	4822 130 34233		2257,2261, } 100n - 10%	4822 121 41672
			2262 } 1n8 - 1%	5322 121 54087
			2251 } 22n - 10%	4822 121 41664
3315	10k	4822 100 10035	2267 } 1000n - 10%	4822 121 41719
3279,3280 } 47k - 1% MR25	5322 116 54671		5202,5203	4822 156 20966
3282,3283 } 6k8 - 1% MR25	4822 116 51252			
3287,3288 } 470E - 1% MR25	5322 116 54854			
3298,3308 } 2k7 - 1% MR25	4822 116 51283			
3299,3306 }				

1201	D08	2206	E04	2213	D05	2218	C07	2227	J08	2237	I06	2243	H06	2251	F06	2262	H07	2277	D02	
2201	F07	2207	D07	2214	F08	2219	B07	2230	D09	2238	I05	2244	G06	2256	I05	2265	D04	2278	C02	
2203	E08	2209	E09	2215	C07	2223	E07	2233	H03	2239	D08	2246	H06	2257	I05	2273	C03	2279	C02	
2204	F08	2211	D05	2216	C06	2224	E07	2235	H03	2241	I06	2247	H06	2259	F06	2275	C01	2283	C03	
2205	D04	2212	E04	2217	C06	2225	E07	2236	I06	2242	I06	2250	I04	2261	H07	2276	D02	2285	C02	
2288	B08	2297	A03	2305	B08	3204	F08	3211	E09	3220	D04	3227	C08	3233	D04	3240	D03	3246	D04	
2290	C04	2298	B02	2307	B01	3205	G08	3215	G08	3221	D04	3229	B05	3234	C08	3242	C05	3247	F03	
2291	C03	2299	A02	3201	F08	3207	E09	3216	G08	3222	D04	3230	C05	3235	C08	3243	C05	3250	C06	
2295	B06	2300	B02	3202	G08	3209	F08	3217	G08	3223	D04	3231	C05	3238	D05	3244	C08	3251	C07	
2296	B03	2301	B02	3203	G07	3210	C08	3219	D04	3225	I05	3232	J06	3239	D03	3245	D04	3252	C06	
3253	C07	3256	C07	3264	F07	3279	I04	3284	H05	3294	G05	3302	F04	3308	G03	3318	G04	3326	I05	
3254	C07	3259	C07	3265	G08	3280	I04	3287	H05	3298	G04	3304	G03	3311	F05	3319	G04	3327	H04	
3255	C07	3260	C07	3267	D07	3281	I05	3291	H05	3299	F04	3305	G03	3312	F05	3320	G04	3328	H05	
3256	B05	3261	C08	3268	D07	3282	I04	3292	G05	3300	F03	3306	F04	3313	F05	3323	I05	3331	I07	
3257	D06	3262	C08	3276	H05	3283	I03	3293	G05	3301	G03	3307	F04	3316	G05	3324	I05	3335	H06	
3336	G06	3346	I04	3353	F06	3360	H06	3367	H08	3376	F05	3382	D05	3388	H05	3396	G07	3402	B06	
3340	I08	3349	F05	3356	I06	3362	I08	3370	I05	3378	D05	3384	E04	3392	H07	3397	G06	3403	B08	
3341	H05	3350	F06	3357	H06	3363	H08	3372	I04	3379	D05	3385	E04	3393	G06	3398	H07	3404	B08	
3342	I08	3351	F05	3358	H06	3364	H08	3373	I04	3380	D05	3386	E05	3394	H07	3399	H07	3405	B08	
3345	I04	3352	F05	3359	H06	3365	H08	3375	F06	3381	D05	3387	F04	3395	G06	3401	G08	3406	B04	
3407	B05	5201	C07	6205	F08	6212	H04	6217	I08	6225	B06	6233	C06	6241	E05	6247	C07	6253	C06	
3408	B04	5202	F04	6207	E08	6213	I04	6218	E05	6226	B07	6234	C05	6242	G08	6249	I07	6255	D06	
3409	B07	5203	F04	6208	C04	6214	F05	6222	B05	6230	D05	6238	G04	6243	B05	6250	C05	6256	E06	
3410	B07	5204	D03	6209	B06	6215	G07	6223	B04	6231	C04	6239	G04	6244	E08	6251	H05	6257	E06	
3411	J03	6201	D08	6211	D06	6216	H04	6224	B08	6232	B04	6240	E04	6245	C06	6252	H06	6258	D06	
6259	D06	6265	C02	6270	A02															
6261	B08	6266	B03	6271	B02															
6262	D02	6267	E05	6272	A02															
6263	C02	6268	B02																	
6264	C02	6269	B02																	

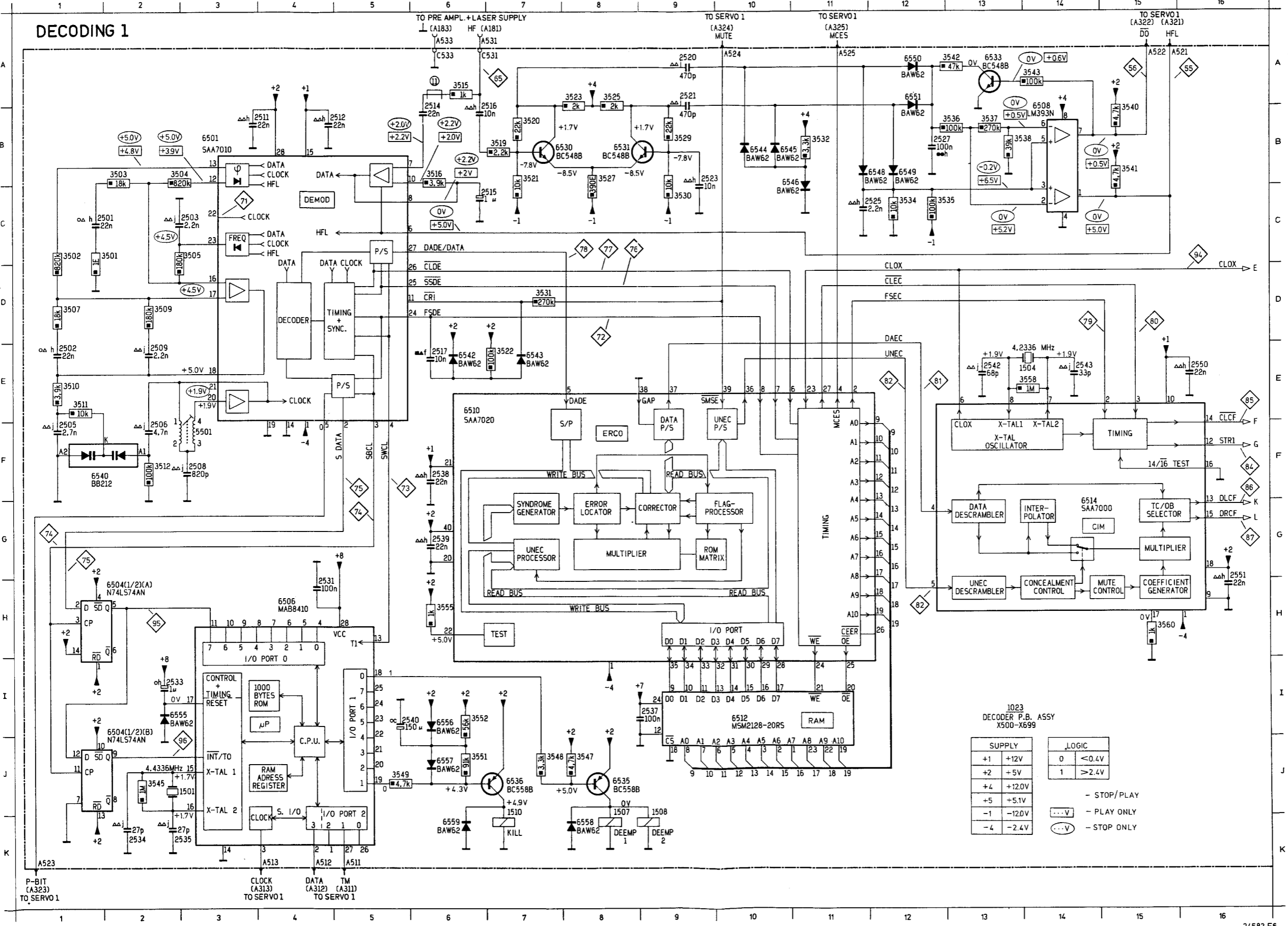
SERVO 2

8-11
1983-12-12

2233	E 3	2241	H10	2250	R 9	2262	J12	3280	B 3	3288	F 5	3299	I 3	3306	J 3	3315	H 9	3324	B 6	3336	I10	3349	D 9	3357	G 8	3373	C 9	3381	B14	3391	J11	3397	I14	6212	C10	6214	J 3	6215	J13	6239	J 7	6252	G 9
2235	B 4	2242	I10	2251	D 8	2265	B14	3281	D 3	3291	G 3	3300	H 2	3307	J 4	3316	H 9	3325	B 7	3340	K10	3350	D 8	3358	F 9	3375	D 9	3382	D14	3392	K12	3398	J13	6212	C 9	6214	H 3	6215	J15	6240	J14	6255	F10
2236	B 6	2243	G10	2256	C 9	2266	D14	3282	C 3	3292	G 3	3301	I 2	3308	K 8	3318	H 8	3326	B 7	3341	J 9	3351	F 8	3359	G 9	3376	E10	3384	C15	3393	J14	3399	K14	6213	C 4	6214	F 8	6216	G 4	6241	D14	6257	F11
2237	B 6	2244	D 8	2257	C 9	2267	D15	3283	C 3	3293	G 6	3302	H 4	3311	F 7	3319	H 8	3327	C 7	3342	K10	3352	F 9	3360	F10	3378	C12	3385	E15	3394	J12	6211	F12	6213	H 9	6214	F 7	6217	J10	6249	D 4	6258	F12
2238	B 6	2246	F 8	2259	E 9	3276	G 2	3284	E 4	3294	G 5	3304	J 2	3312	F 7	3320	I 8	3328	C 8	3345	A 9	3353	F 9	3370	D 9	3379	C12	3386	E14	3395	J14	6212	A 7	6213	H 9	6214	F 9	6218	C13	6250	F 3	6258	C12
2239	B 7	2247	G 8	2261	J12	3279	A 3	3287	F 5	3298	I 5	3305	K 2	3313	F 8	3323	C 6	3335	H 9	3346	B10	3356	F 8	3372	B10	3380	C13	3387	E15	3396	I15	6212	C 2	6213	C 5	6215	F 9	6238	H 8	6251	F 4	6259	C12



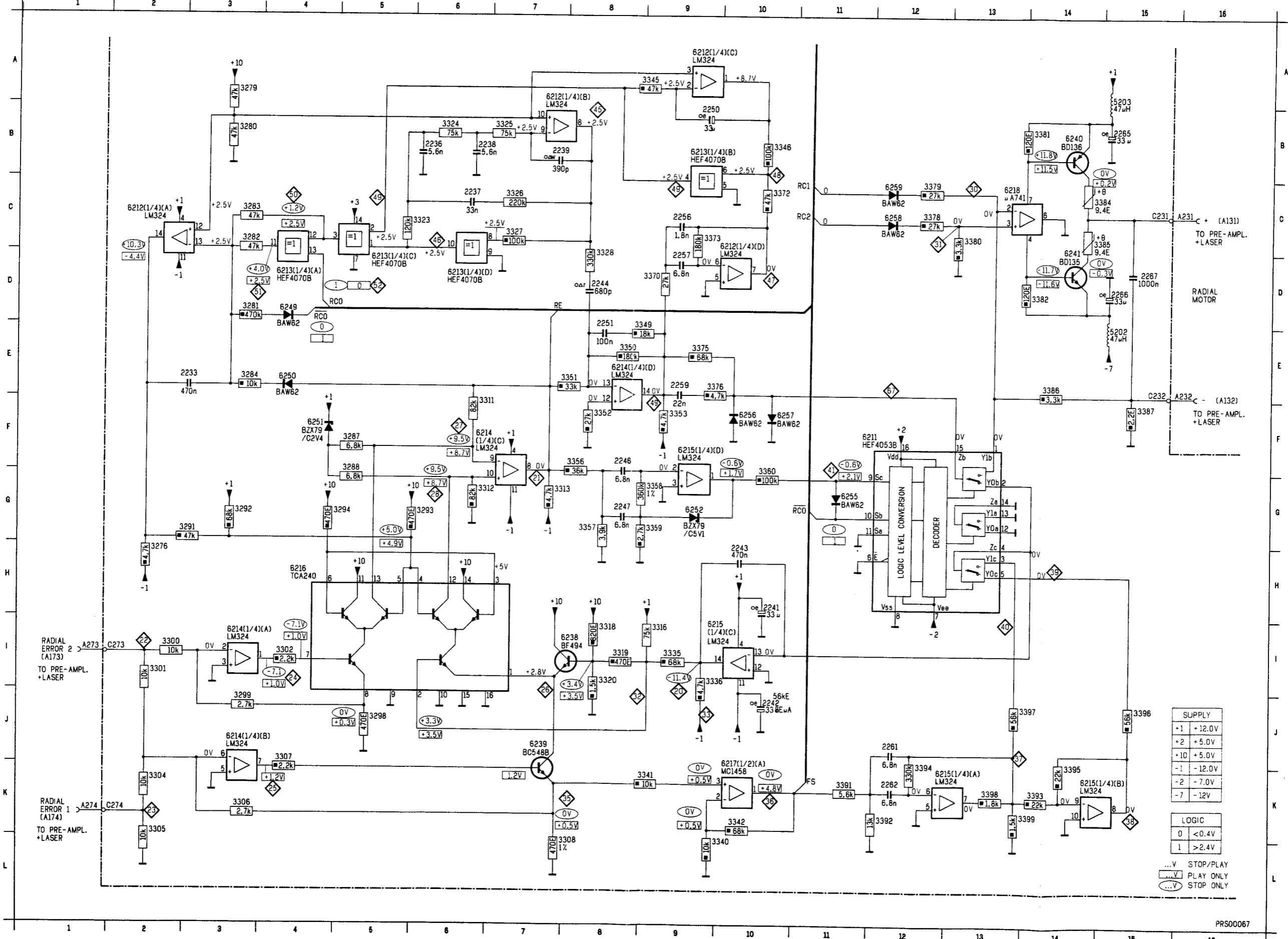
1501	J 2	2501	C 1	2508	F 3	2517	E 6	2525	C12	2535	K 2	2543	E14	3503	C 2	3509	D 2	3515	R 6	3523	A 8	3531	D 7	3535	I 6	6542	E 6	
1504	E14	2502	F 1	2509	F 4	2518	B 6	2527	B12	2537	F 9	2550	E16	3504	C 2	3510	F 1	3516	B 6	3525	A 8	3532	B11	3538	B13	3545	J 2	
1507	K 8	2503	C 3	2511	B 4	2520	R 9	2531	H 4	2538	F 6	2551	H16	3505	C 2	3511	F 1	3519	B 7	3527	A 8	3534	C12	3540	B15	3547	J 8	
1508	K 9	2505	F 1	2512	B 5	2521	A 9	2533	I 2	2539	O 6	2551	H16	3507	D 1	3512	F 2	3520	B 7	3529	C 9	3535	C12	3541	B15	3548	J 7	
1510	K 7	2506	F 2	2514	B 6	2523	C 9	2534	K 2	2542	E13	3502	C 1	3507	D 1	3512	F 2	3520	B 7	3529	C 9	3536	B13	3542	R13	3549	I 5	



SERVO 2

8-11-4
1984-08-01

2233	E 3	2241	H 10	2247	G 8	2259	E 9	2267	D 15	3282	C 3	3291	G 3	3299	J 3	3305	K 2	3312	G 7	3320	I 8	3327	C 7	3341	K 9	3350	F 8	3357	G 8	3372	C 10	3379	C 12	3385	C 15	3393	K 14	3398	K 13	6216	H 4	6241	C 14	6255	G 11
2236	B 6	2242	J 10	2250	B 9	2261	J 12	3276	H 2	3283	C 3	3292	G 3	3300	I 2	3306	K 3	3313	G 8	3323	C 6	3329	I 8	3342	K 10	3351	F 8	3358	G 9	3373	C 9	3380	C 13	3386	E 14	3394	K 12	3399	K 14	6218	C 13	6249	D 4	6256	F 10
2237	C 6	2243	H 10	2251	D 8	2262	K 12	3279	A 3	3284	F 3	3293	G 6	3301	I 2	3307	J 4	3316	I 9	3324	B 7	3331	I 8	3346	A 9	3352	F 8	3359	G 9	3375	F 9	3381	B 14	3387	F 15	3395	K 14	5202	E 15	6238	I 8	6250	E 4	6257	F 10
2238	B 6	2244	D 8	2256	C 9	2265	B 15	3280	B 3	3287	F 5	3294	G 5	3302	I 4	3308	L 8	3318	I 8	3325	B 7	3332	I 8	3349	D 9	3353	F 9	3360	F 10	3376	F 9	3382	D 14	3391	K 11	3396	J 15	5203	A 15	6239	J 7	6251	F 4	6258	C 12
2239	B 7	2246	F 8	2257	D 9	2266	D 15	3281	D 3	3288	F 5	3298	J 5	3304	K 2	3311	F 7	3319	I 8	3326	C 7	3334	L 10	3340	D 9	3356	F 9	3370	D 9	3378	C 12	3384	C 15	3392	K 12	3397	J 14	6211	F 12	6240	B 14	6252	G 9	6259	C 12



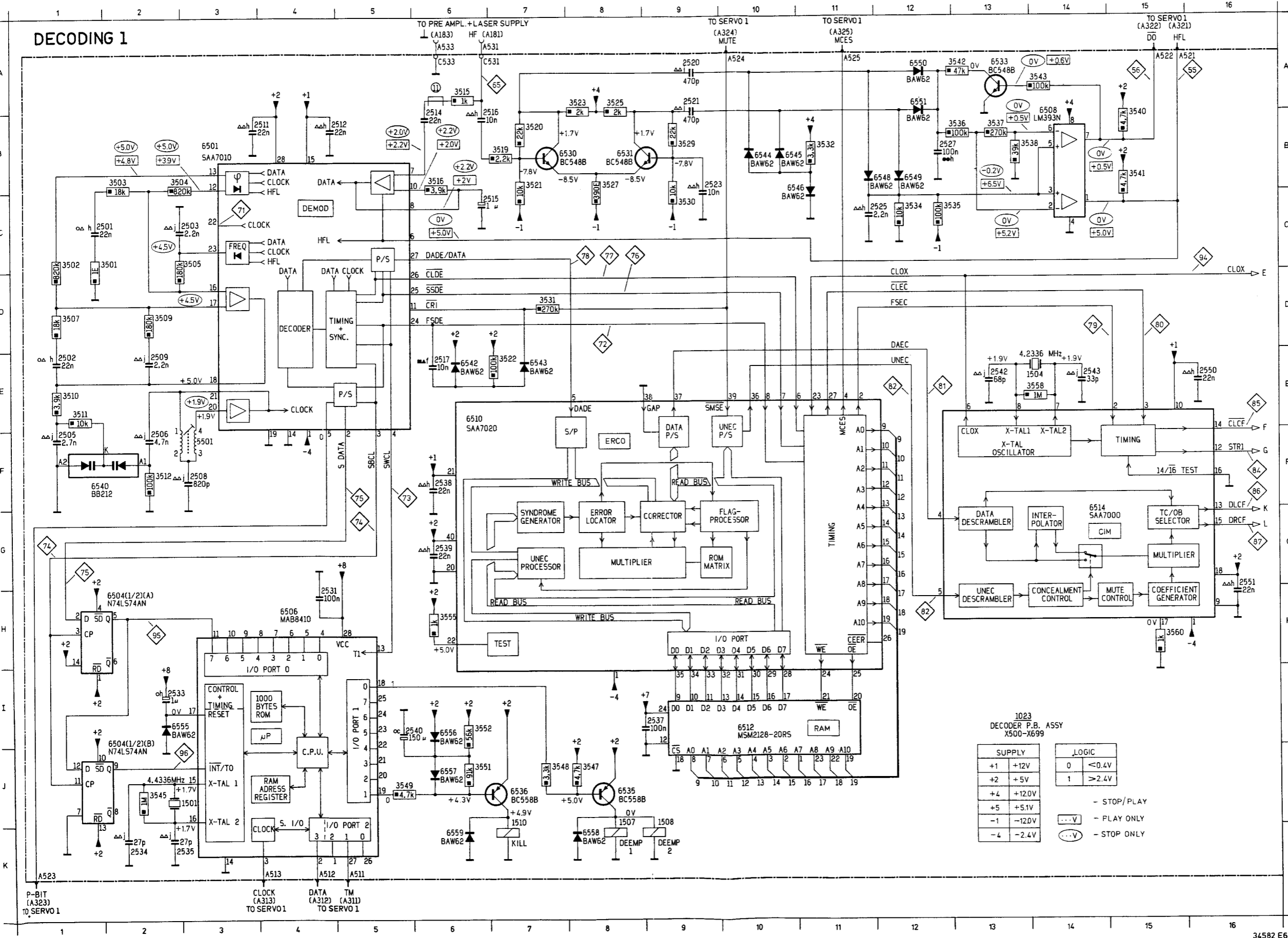
SUPPLY	
+1	+12.0V
+2	+5.0V
+10	+5.0V
-1	-12.0V
-2	-7.0V
-7	-12V

LOGIC	
0	<0.4V
1	>2.4V

...V STOP/PLAY
 ...V PLAY ONLY
 ...V STOP ONLY

PRS00067

1501	J 2	2501	C 1	2508	F 3	2517	E 6	2525	C 12	2540	I 5	3503	C 2	3509	D 2	3515	H 6	3523	A 8	3531	D 7	3552	I 6	6542	E 6		
1504	E 14	2502	E 1	2509	E 2	2515	C 6	2527	B 12	2537	I 9	3504	C 2	3510	F 1	3516	B 6	3525	A 8	3532	B 11	3538	B 13	6543	E 7		
1507	K 8	2503	C 3	2511	B 4	2520	A 9	2531	H 4	2538	F 6	3505	D 3	3511	F 1	3519	B 7	3527	C 8	3534	C 12	3540	B 15	6544	J 8		
1508	K 9	2505	F 1	2512	B 5	2521	A 9	2532	I 2	2539	O 6	3507	D 1	3512	F 2	3520	B 7	3529	C 9	3535	C 12	3541	B 15	6546	C 11		
1510	K 7	2506	F 2	2514	B 6	2523	C 9	2534	K 2	2542	E 13	3502	C 1	3512	E 7	3521	C 7	3530	C 9	3537	B 13	3545	J 2	6548	B 11		
																									6555	I 2	
																										6558	K 8
																										6559	K 8
																										6550	I 6
																										6551	I 6
																										6552	J 6



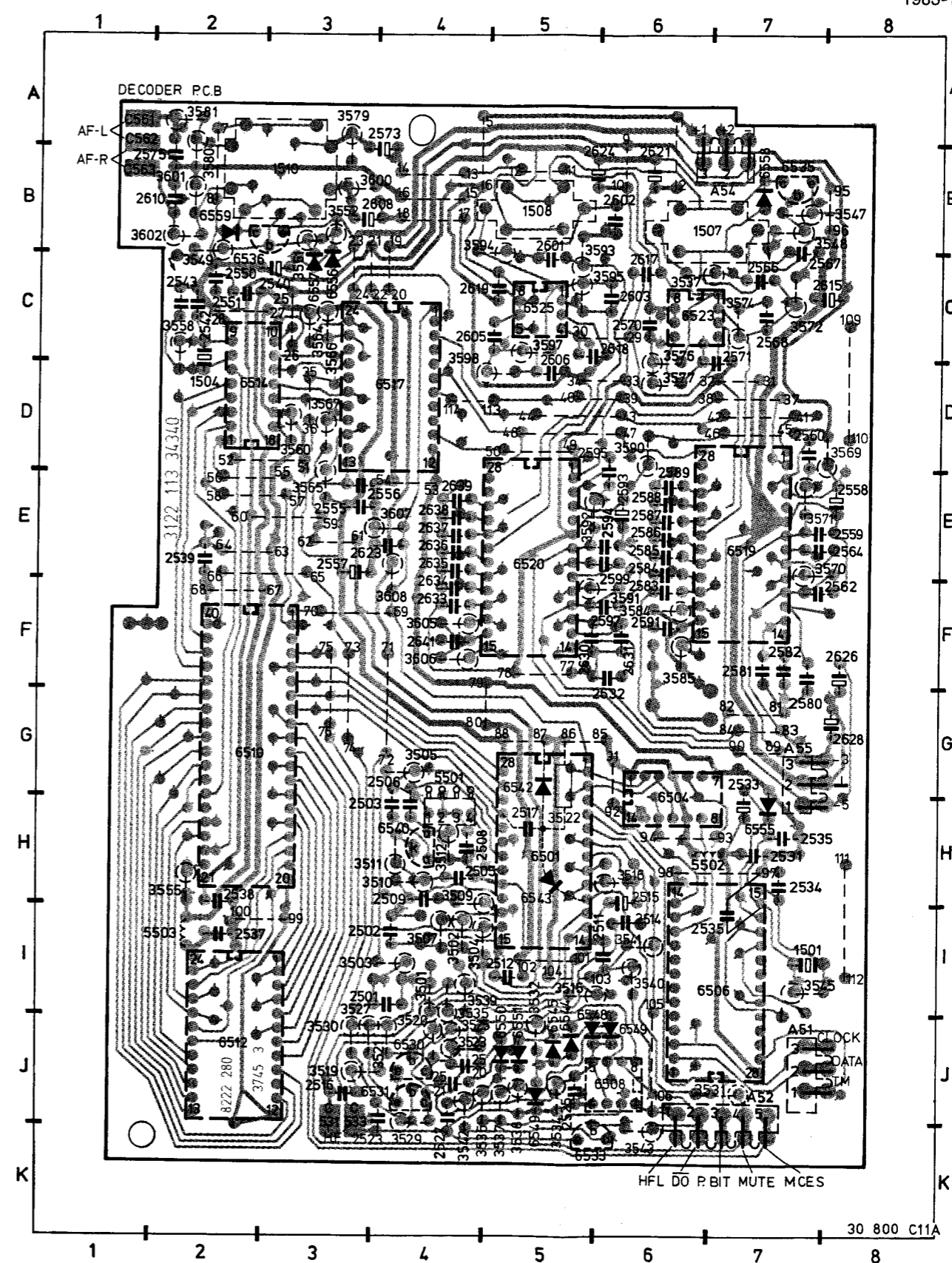
1023
DECODER P.B. ASSY
X500-X699

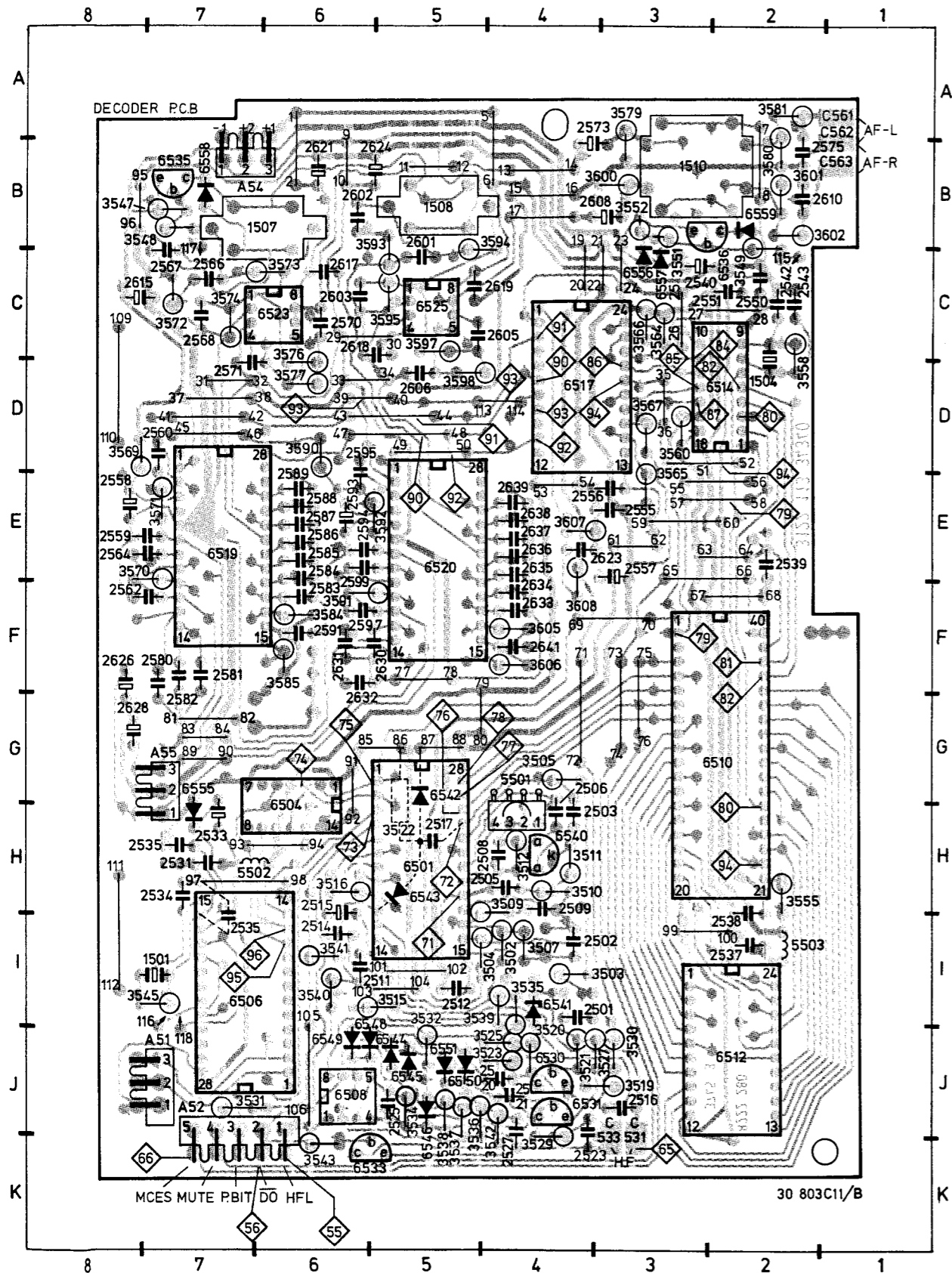
SUPPLY	LOGIC
+1	+12V
+2	+5V
+4	+12.0V
+5	+5.1V
-1	-12.0V
-4	-2.4V

○ - STOP/PLAY
 ○ - PLAY ONLY
 ○ - STOP ONLY

LM393N MAB8410PB/B007 MSM2128 (RAM) N74LS74AN SAA7000 (CIM) SAA7010 (DEM0D) SAA7020 (ERCO)	4822 209 80797 4822 209 10558 4822 209 10379 4822 209 80782 4822 209 10375 4822 209 10857 4822 209 10377		1507,1508 DEEM 1510 KILL		4822 280 20114 4822 280 20115
			5501 5202,5503		4822 156 21155 4822 156 20966
BC548B BC558B	4822 130 40937 4822 130 44197		3514,3516 } 1M SFR25 3545,3558 } 3551 91k SFR25		4822 110 73187 4822 110 70159
BAW62 BB212	4822 130 30613 4822 130 31129				
			2514,2515 100n - 10% 2531 100n - 20+100%		4822 121 41678 4822 121 42019
1501 1504	4.4336 MHz (μP) 4.2336 MHz (CIM)	4822 242 70323 4822 242 70643			
			18p 24p 28p 40p		4822 255 40239 4822 255 40159 4822 255 40156 5322 255 44217

1504 D02	2502 I04	2509 H04	2517 H05	2527 J04	2534 H07	2540 C03	2555 E03	2560 D07	2568 C07
1507 B07	2503 H04	2511 I06	2520 J04	2529 J04	2535 I07	2542 C02	2556 E03	2562 F08	2571 D07
1508 B05	2505 H04	2512 I05	2521 J04	2531 H07	2537 I02	2543 C02	2557 E03	2564 E08	2573 B04
1510 B03	2506 H04	2514 H06	2523 J04	2532 J05	2538 I02	2550 C02	2558 E08	2566 C07	2575 B02
2501 I04	2508 H04	2516 I03	2525 J05	2533 H07	2539 E02	2551 C02	2559 E08	2567 C07	2580 F07
2581 F07	2586 E06	2593 E06	2601 C05	2610 B02	2623 E04	2632 F06	2637 E04	3503 I04	3510 H04
2582 F07	2587 E06	2594 E06	2602 B06	2615 C08	2626 F08	2633 F04	2638 B04	3504 I04	3511 H04
2583 F06	2588 E06	2595 E06	2605 C05	2618 C05	2628 G08	2634 F04	2639 B04	3505 G04	3512 H04
2584 E06	2589 E06	2597 F05	2606 D05	2619 C05	2630 F05	2635 E04	2641 F04	3507 I04	3515 I05
2585 E06	2591 F06	2599 E06	2608 B03	2621 B06	2631 F06	2636 E04	3502 I04	3509 H04	3516 H06
3518 I03	3525 J04	3536 J05	3541 I06	3549 B02	3560 D03	3569 D08	3576 C06	3584 F06	3593 C05
3520 J04	3527 I03	3537 J05	3542 J04	3551 B03	3564 C03	3570 B07	3577 C06	3585 F06	3594 C05
3521 J04	3530 I03	3538 J05	3543 K06	3552 B03	3565 E03	3571 B07	3579 A03	3590 C06	3595 C05
3522 G05	3534 J05	3539 I04	3547 B07	3555 H02	3566 C03	3572 C07	3580 B02	3591 F06	3597 C05
3523 J04	3535 I04	3540 I06	3548 B07	3558 C02	3567 D03	3574 C07	3581 A02	3592 E05	3598 D05
3600 B03	3607 E04	6501 H05	6512 J02	6525 C05	6536 B03	6544 J05	6550 J05	6558 B07	
3601 B02	3608 E04	6504 G06	6514 D02	6530 J04	6540 H04	6545 J05	6551 J05	6559 B02	
3602 B02	5501 G04	6506 I07	6517 D04	6531 J04	6541 I04	6546 J05	6555 H07		
3605 F04	5502 H07	6508 J06	6519 B07	6533 K06	6542 G05	6548 J06	6556 C03		
3606 F04	5503 I02	6510 G02	6520 B05	6535 B07	6543 H05	6549 J06	6557 C03		



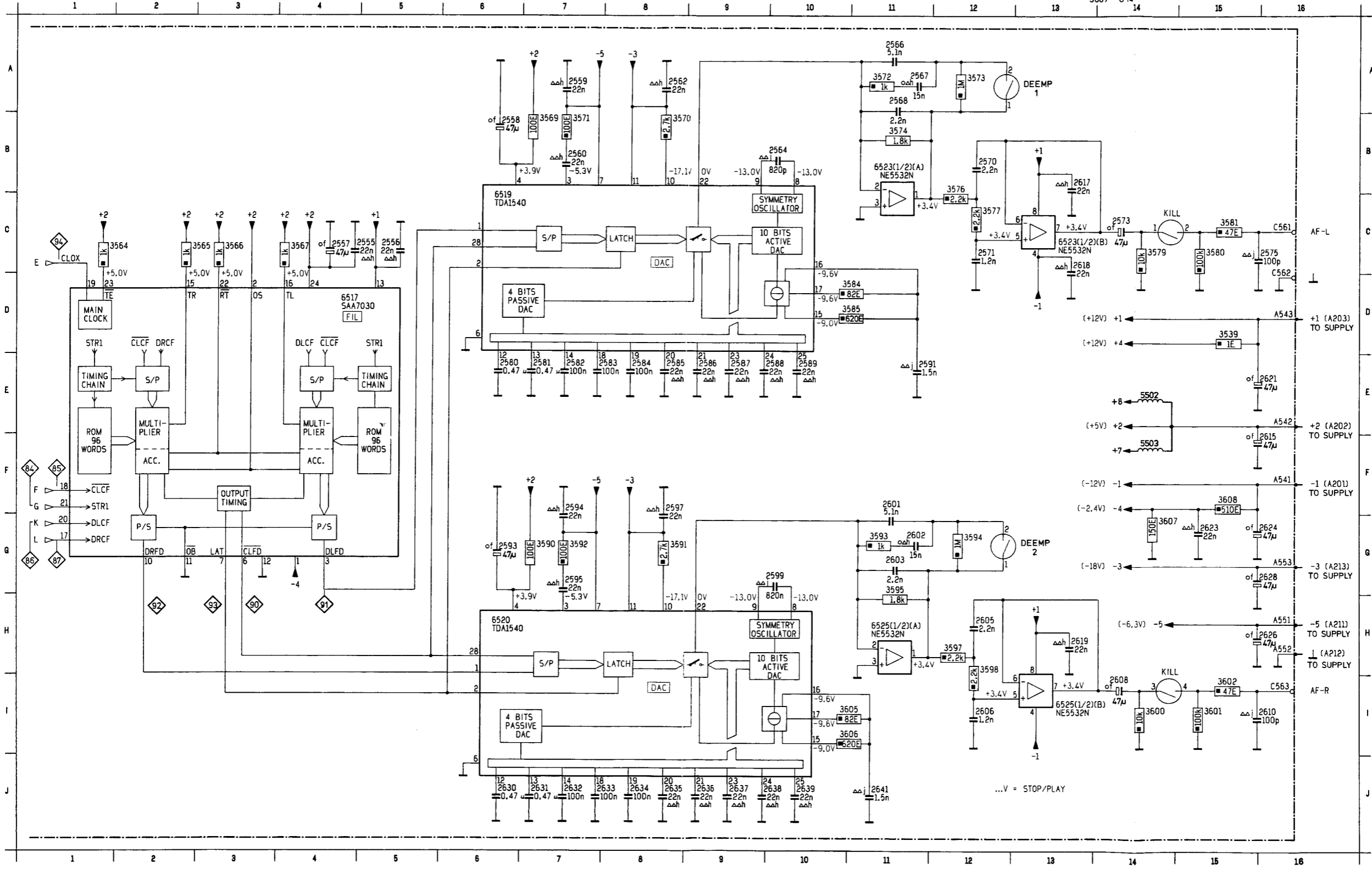


NE5532N	5322 209 86234		2566,2601	5n1 - 2% 5322 121 54148
SAA7030 (FIL)	4822 209 10378		2568,2570	2n2 - 2% 4822 121 50415
TDA1540P (DAC)	4822 209 81453		2603,2605	
			2571,2606	1n2 - 2% 5322 121 54163
			2580,2581	0.47μ - 10% 4822 121 41681
			2630,2631	
			2582,2583	100n - 10% 4822 121 41678
			2584,2632	
			2633,2634	
	3574,3595	1k8 MR25		
	3573,3594	1M SFR25		
	3569,3590	100E NFR25		
	3607	150E NFR25		
				IC
			18p	4822 255 40239
			24p	4822 255 40159
			28p	4822 255 40156
			40p	5322 255 44217

1504 D02	2502 I04	2509 H04	2517 H05	2527 J04	2534 H07	2540 C03	2555 E03	2560 D07	2568 C07
1507 B07	2503 H04	2511 I06	2520 J04	2529 J04	2535 I07	2542 C02	2556 E03	2562 F08	2571 D07
1508 B05	2505 H04	2512 I05	2521 J04	2531 H07	2537 I02	2543 C02	2557 E03	2564 E08	2573 B04
1510 B03	2506 H04	2514 H06	2523 J04	2532 J05	2538 I02	2550 C02	2558 E08	2566 C07	2575 B02
2501 I04	2508 H04	2516 I03	2525 J05	2533 H07	2539 E02	2551 C02	2559 E08	2567 C07	2580 F07
2581 F07	2586 E06	2593 E06	2601 C05	2610 B02	2623 E04	2632 F06	2637 E04	3503 I04	3510 H04
2582 F07	2587 E06	2594 E06	2602 B06	2615 C08	2626 F08	2633 F04	2638 E04	3504 I04	3511 H04
2583 F06	2588 E06	2595 E06	2605 C05	2618 C05	2628 G08	2634 F04	2639 E04	3505 G04	3512 H04
2584 E06	2589 E06	2597 F05	2606 D05	2619 C05	2630 F05	2635 E04	2641 F04	3507 I04	3515 I05
2585 E06	2591 F06	2599 E06	2608 B03	2621 B06	2631 F06	2636 E04	3502 I04	3509 H04	3516 H06
3518 I03	3525 J04	3536 J05	3541 I06	3549 B02	3560 D03	3569 D08	3576 C06	3584 F06	3593 C05
3520 J04	3527 I03	3537 J05	3542 J04	3551 B03	3564 C03	3570 E07	3577 C06	3585 F06	3594 C05
3521 J04	3530 I03	3538 J05	3543 K06	3552 B03	3565 E03	3571 E07	3579 A03	3590 C06	3595 C05
3522 G05	3534 J05	3539 I04	3547 B07	3555 H02	3566 C03	3572 C07	3580 B02	3591 F06	3597 C05
3523 J04	3535 I04	3540 I06	3548 B07	3558 C02	3567 D03	3574 C07	3581 A02	3592 E05	3598 D05
3600 B03	3607 E04	6501 H05	6512 J02	6525 C05	6536 B03	6544 J05	6550 J05	6558 B07	
3601 B02	3608 E04	6504 G06	6514 D02	6530 J04	6540 H04	6545 J05	6551 J05	6559 B02	
3602 B02	5501 G04	6506 I07	6517 D04	6531 J04	6541 I04	6546 J05	6555 H07		
3605 F04	5502 H07	6508 J06	6519 B07	6533 K06	6542 G05	6548 J06	6556 C03		
3606 F04	5503 I02	6510 G02	6520 E05	6535 B07	6543 H05	6549 J06	6557 C03		

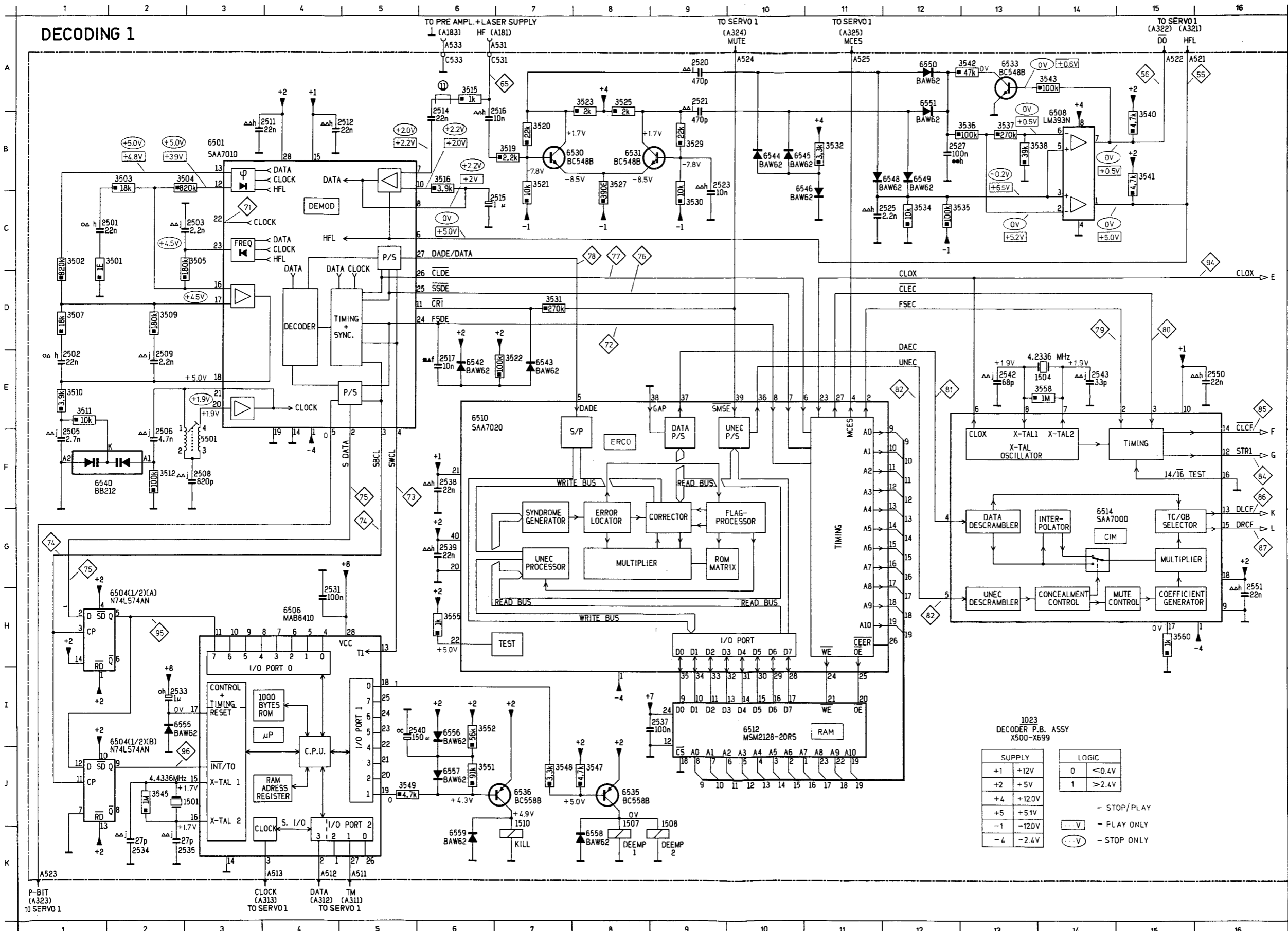
DECODING 2

2555	C 5	2560	B 7	2568	A11	2580	E 6	2585	E 8	2591	E11	2599	J 1	2606	I12	2618	C13	2626	H16	2633	J 8	2638	J10	3564	C 2	3570	B 8	3576	J 1	3584	D11	3591	G 8	3597	J 1	3605	J 1	6520	H 6	6541	E15							
2556	C 5	2562	A 8	2570	B12	2581	E 7	2586	E 9	2593	G 6	2601	J 1	2608	J 1	2619	H13	2628	G16	2634	J 8	2639	J10	3565	C 3	3571	B 7	3577	C12	3592	G 7	3598	H12	3606	J 1	6523												
2557	C 4	2564	B10	2571	C12	2582	E 7	2587	E 9	2594	F 7	2602	J 1	2610	I16	2621	E16	2630	J 6	2635	J 8	2641	J11	3566	C 3	3572	A11	3579	C14	3586	J 1	3593	J 1	3600	I14	3608	J 1	6523										
2558	B 6	2566	A11	2573	J 1	2583	E 8	2588	E10	2595	G 7	2603	J 1	2615	F16	2623	G15	2631	J 7	2636	J 9	2642	J11	3567	C 4	3573	A12	3580	C15	3594	G12	3601	I15	6517	D 4	6525												
2559	A 7	2567	A11	2575	C16	2584	E 8	2589	E10	2597	F 8	2605	H12	2617	B13	2624	G16	2632	J 7	2637	J 9	2643	D15	3568	B 7	3574	B11	3581	C15	3595	J 1	3602	J 1	6519	C 6	6525												



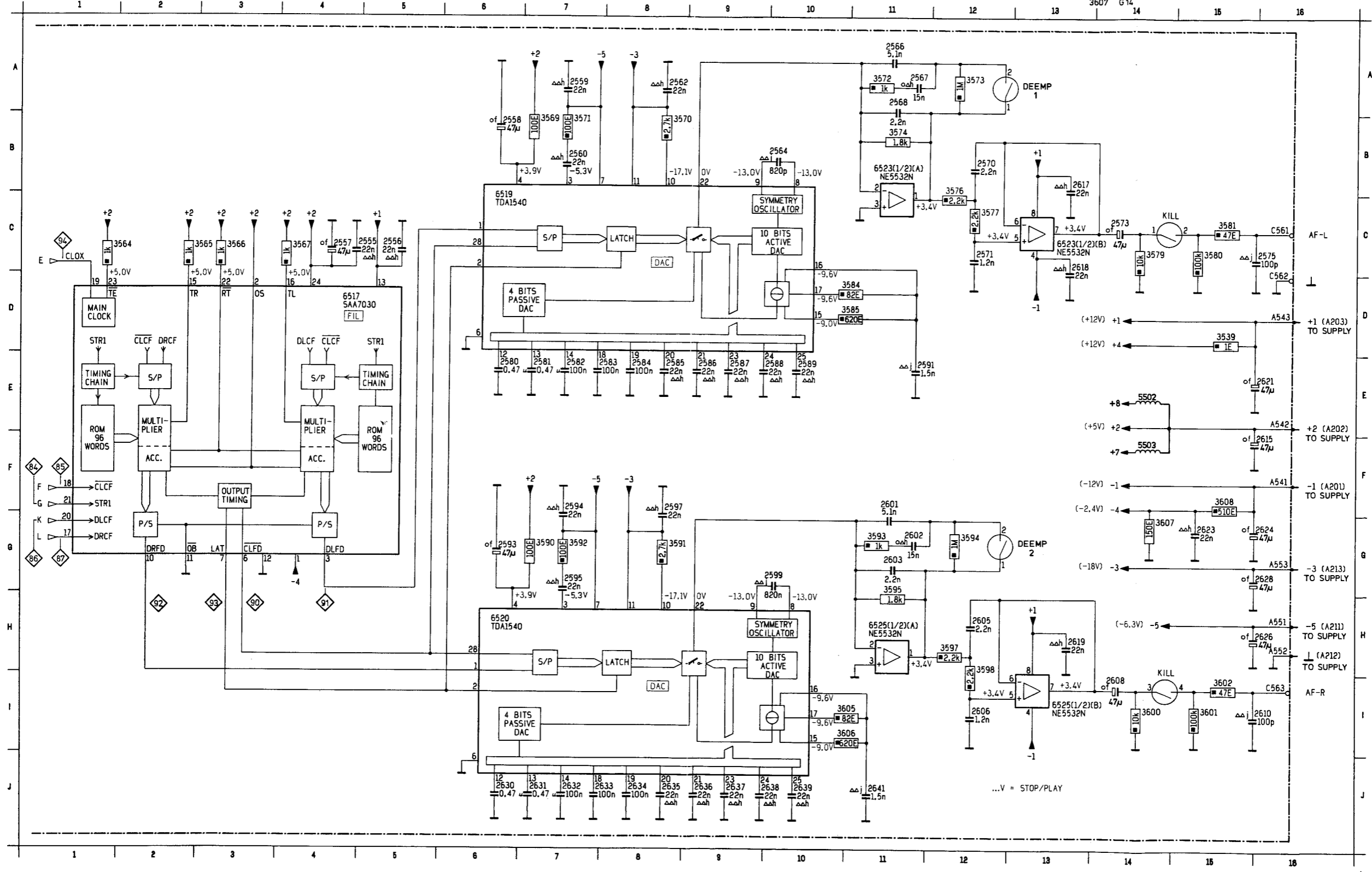
30 644 D/C

1501 J 2	2501 C 1	2508 F 3	2517 E 6	2540 I 5	3552 I 6	6542 E 6
1504 E 14	2502 C 1	2509 F 2	2515 C 6	2543 K 2	3553 J 6	6543 F 7
1507 K 8	2503 C 3	2511 B 5	2520 R 9	2544 E 14	3555 H 6	6535 J 8
1508 K 9	2505 F 1	2512 B 5	2521 H 4	2545 E 16	3558 E 14	6536 L 7
1510 K 7	2506 F 2	2514 B 6	2523 C 9	2542 E 13	3551 C 1	6537 T 2
					3552 I 6	6538 B 7
					3553 J 6	6539 B 7
					3554 J 2	6540 B 7
					3555 H 6	6541 B 7
					3558 E 14	6542 B 7
					3560 H 15	6543 B 7
					5501 F 3	6544 B 7
					6501 B 3	6545 B 7
					6510 E 6	6546 B 7
						6547 B 7
						6548 B 7
						6549 B 7
						6550 B 7
						6551 B 7
						6552 B 7
						6553 B 7
						6554 B 7
						6555 B 7
						6556 B 7
						6557 B 7


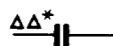

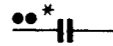

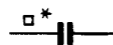
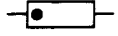
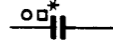
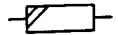

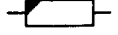


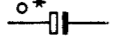
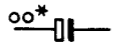


DECODING 2

2555	C 5	2560	B 7	2568	A11	2580	E 6	2585	E 8	2591	E11	2599	J 1	2606	I12	2618	C13	2626	H16	2633	J 8	2638	J10	3564	C 2	3570	B 8	3576	J 1	3584	D11	3591	G 8	3597	J 1	3605	J 1	6520	H 6	6541	E15		
2556	C 5	2562	A 8	2570	B12	2581	E 7	2586	E 9	2593	G 6	2601	J 1	2608	J 1	2619	H13	2628	G16	2634	J 8	2639	J10	3565	C 3	3571	B 7	3577	C12	3578	C14	3586	J 1	3592	G 7	3598	H12	3606	J 1	6523			
2557	C 4	2564	B10	2571	C12	2582	E 7	2587	E 9	2594	F 7	2602	J 1	2610	I16	2621	E16	2630	J 6	2635	J 8	2641	J11	3566	C 3	3572	A11	3579	C15	3586	J 1	3593	J 1	3600	I14	3608	J 1	6523					
2558	B 6	2566	A11	2573	J 1	2583	E 8	2588	E10	2595	G 7	2603	J 1	2615	F16	2623	G15	2631	J 7	2636	J 9	3506	J 1	3567	C 4	3573	A12	3580	C15	3594	G12	3594	G12	3601	I15	6517	D 4	6525					
2559	A 7	2567	A11	2575	C16	2584	E 8	2589	E10	2597	F 8	2605	H12	2617	B13	2624	G16	2632	J 7	2637	J 9	3539	D15	3569	B 7	3574	B11	3581	C15	3590	G 7	3595	J 1	3602	J 1	6519	C 6	6525					

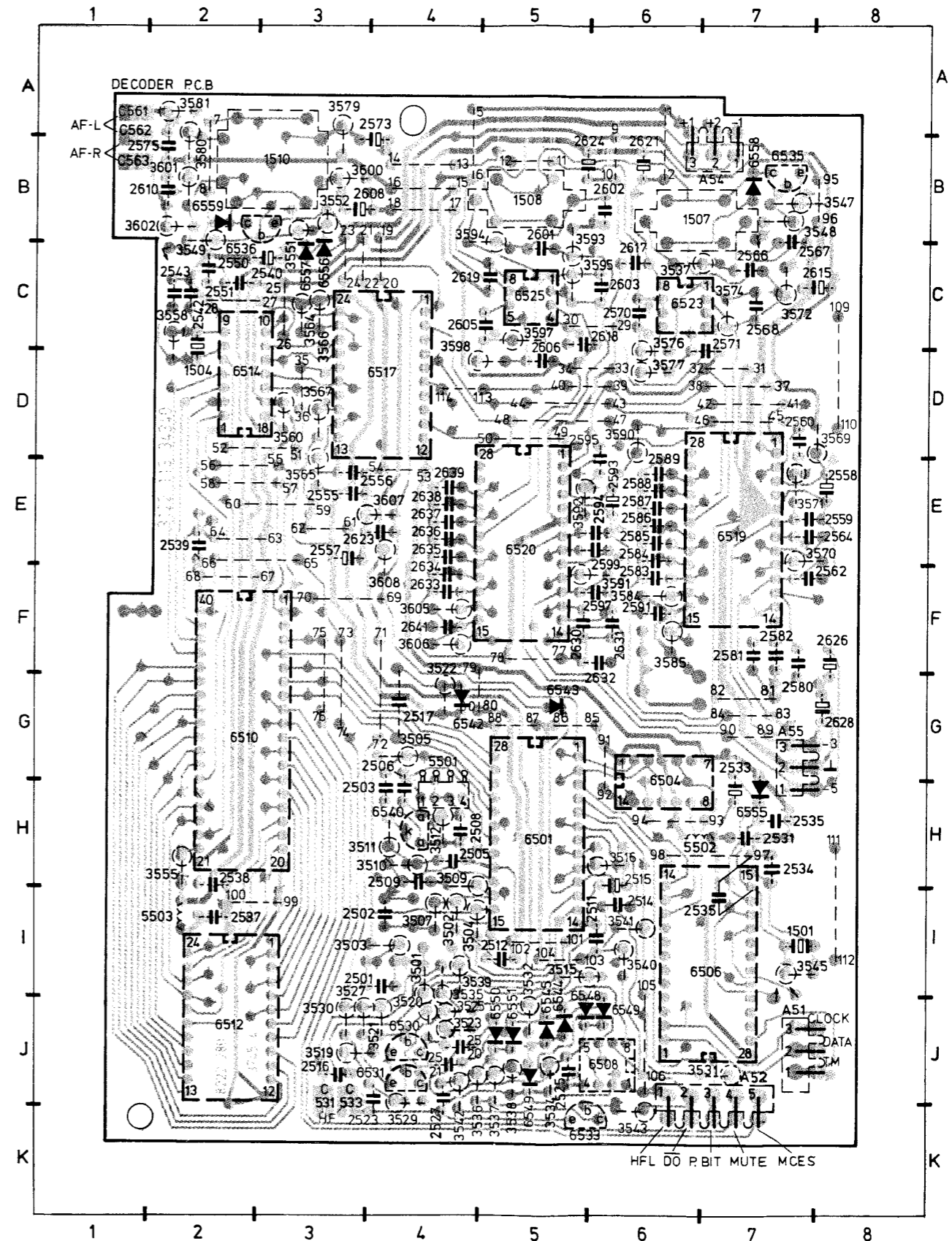


30 644 D/C

	Carbon film 0.2 W 70°C 5%		Ceramic plate Tuning ≤ 120 pF NP.0 2% Others -20/+80%	*a = 2,5 V b = 4 V c = 6,3 V d = 10 V e = 16 V f = 25 V g = 40 V h = 63 V j = 100 V l = 125 V m = 150 V n = 160 V q = 200 V r = 250 V s = 300 V t = 350 V u = 400 V v = 500 V w = 630 V x = 1000 V A = 1,6 V B = 6 V C = 12 V D = 15 V E = 20 V F = 35 V G = 50 V H = 75 V I = 80 V
	Carbon film 0.33 W 70°C 5%		Polyester flat foil 10%	
	Metal film 0.33 W 70°C 5%		Metalized polyester flat film 10%	
	Carbon film 0.5 W 70°C 5%		Polyester flat foil small size (Mylar) 10%	
	Carbon film 0.67 W 70°C 5%		Polysterene film/foil 1%	
	Carbon film 1.15 W 70°C 5%		Tubular ceramic	
 Chip component			Miniature single	
			Subminiature tantalum $\pm 20\%$	

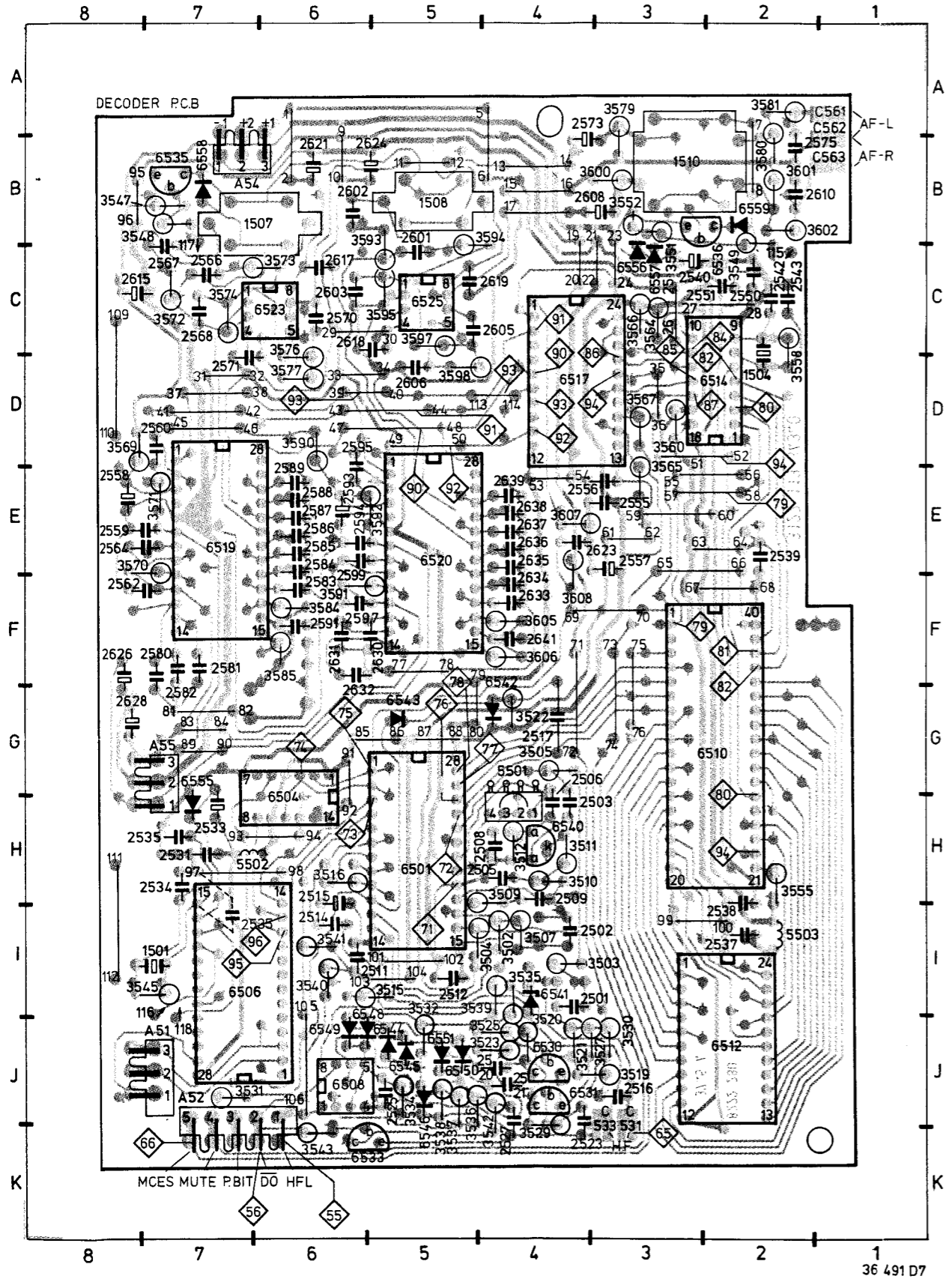
27 037A/C

LM393N MAB8410PB/B007 MSM2128 (RAM) N74LS74AN SAA7000 (CIM) SAA7010 (DEM0D) SAA7020 (ERCO)	4822 209 80797 4822 209 10558 4822 209 10379 4822 209 80782 4822 209 10375 4822 209 10857 4822 209 10377		1507,1508 1510	DEEM KILL	4822 280 20114 4822 280 20115
			5501 5202,5503		4822 156 21155 4822 156 20966
BC548B BC558B	4822 130 40937 4822 130 44197		3514,3516 } 3545,3558 } 3551	1M SFR25 91k SFR25	4822 110 73187 4822 110 70159
BAW62 BB212	4822 130 30613 4822 130 31129				
			2514,2515 2531	100n - 10% 100n - 20+100%	4822 121 41678 4822 121 42019
				IC	
1501 1504	4.4336 MHz (μP) 4.2336 MHz (CIM)	4822 242 70323 4822 242 70643			18p 4822 255 40239 24p 4822 255 40159 28p 4822 255 40156 40p 5322 255 44217



1504	D02	2502	I04	2509	H04	2517	G04	2527	J04	2534	H07	2540	C03	2555	E03	2560	D07	2568	C07
1507	B07	2503	H04	2511	I06	2520	J04	2529	J04	2535	I07	2542	C02	2556	E03	2562	F08	2571	D07
1508	B05	2505	H04	2512	I05	2521	J04	2531	H07	2537	I02	2543	C02	2557	E03	2564	E08	2573	B04
1510	B03	2506	H04	2514	H06	2523	J04	2532	J05	2538	I02	2550	C02	2558	E08	2566	C07	2575	B02
2501	I04	2508	H04	2516	I03	2525	J05	2533	H07	2539	E02	2551	C02	2559	E08	2567	C07	2580	F07
2581	F07	2586	E06	2593	E06	2601	C05	2610	B02	2623	F04	2632	F06	2637	E04	3503	I04	3510	H04
2582	F07	2587	E06	2594	E06	2602	B06	2615	C08	2626	F08	2633	F04	2638	E04	3504	I04	3511	H04
2583	F06	2588	E06	2595	E06	2605	C05	2618	C05	2628	G08	2634	F04	2639	E04	3505	G04	3512	H04
2584	E06	2589	E06	2597	F05	2606	D05	2619	C05	2630	F05	2635	E04	2641	F04	3507	I04	3515	I05
2585	E06	2591	F06	2599	E06	2608	B03	2621	B06	2631	F06	2636	E04	3502	I04	3509	H04	3516	H06
3518	I03	3525	J04	3536	J05	3541	I06	3549	B02	3560	D03	3569	D08	3576	C06	3584	F06	3593	C05
3520	J04	3527	I03	3537	J05	3542	J04	3551	B03	3564	C03	3570	E07	3577	C06	3585	F06	3594	C05
3521	J04	3530	I03	3538	J05	3543	K06	3552	B03	3565	E03	3571	E07	3579	A03	3590	C06	3595	C05
3522	G04	3534	J05	3539	I04	3547	B07	3555	H02	3566	C03	3572	C07	3580	B02	3591	F06	3597	C05
3523	J04	3535	I04	3540	I06	3548	B07	3558	C02	3567	D03	3574	C07	3581	A02	3592	E05	3598	D05
3600	B03	3607	E04	6501	H05	6512	J02	6525	C05	6536	B03	6544	J05	6550	J05	6558	B07		
3601	B02	3608	E04	6504	C06	6514	D02	6530	J04	6540	H04	6545	J05	6551	J05	6559	B02		
3602	B02	5501	G04	6506	I07	6517	D04	6531	J04	6541	I04	6546	J05	6555	H07				
3605	F04	5502	H07	6508	J06	6519	E07	6533	K06	6542	G04	6548	J06	6556	C03				
3606	F04	5503	I02	6510	G02	6520	E05	6535	B07	6543	G05	6549	J06	6557	C03				

36 492 D7



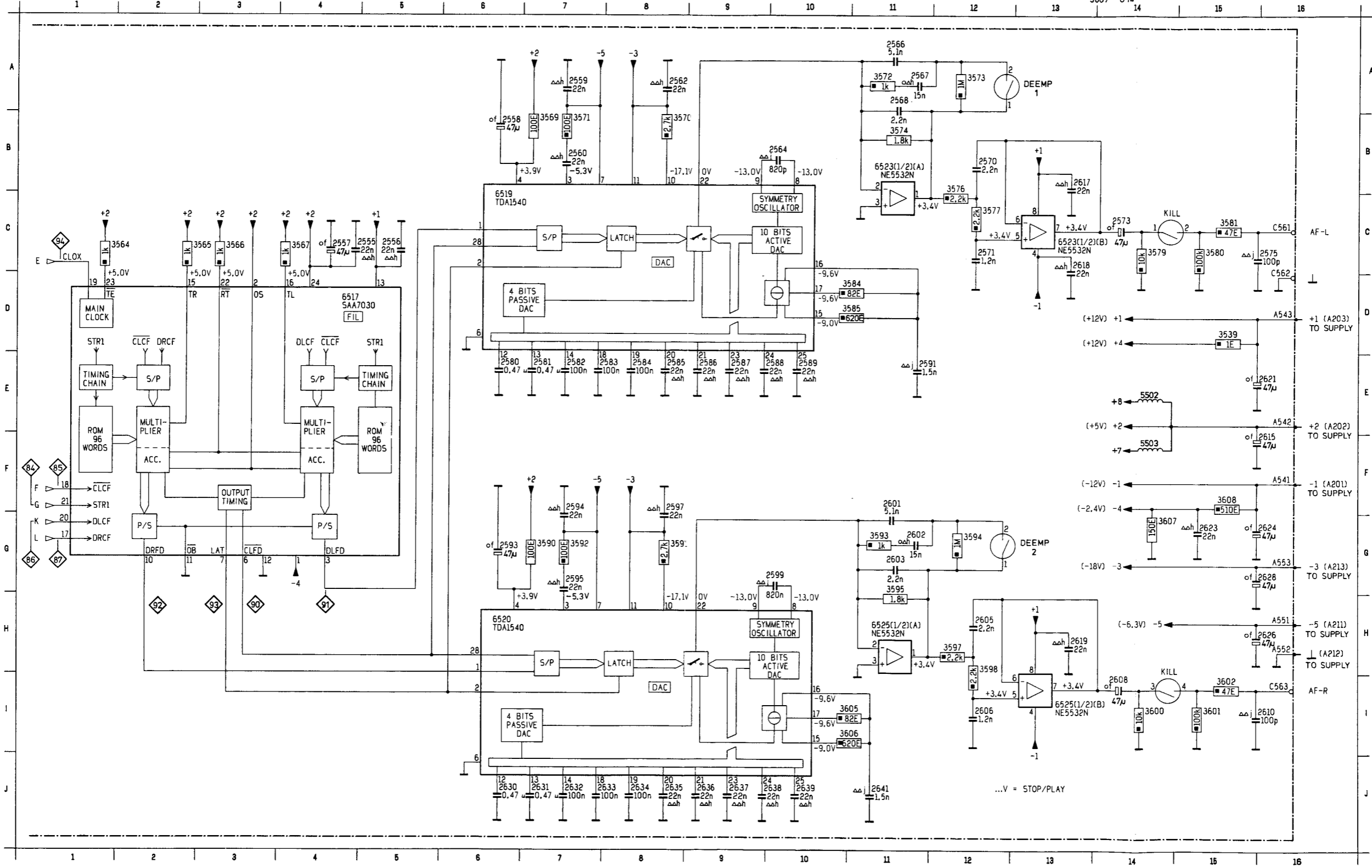
36 491 D7

NE5532N	5322 209 86234	2566,2601	5n1 - 2%
SAA7030 (FIL)	4822 209 10378	2568,2570	2n2 - 2%
TDA1540P (DAC)	4822 209 81453	2603,2605	
		2571,2606	1n2 - 2%
		2580,2581	0.47μ - 10%
		2630,2631	
		2582,2583	100n - 10%
3574,3595	1k8 MR25	2584,2632	
3573,3594	1M SFR25	2633,2634	
3569,3590	100E NFR25		
3607	150E NFR25		
			IC
		18p	4822 255 40239
		24p	4822 255 40159
		28p	4822 255 40156
		40p	5322 255 44217

1504	R02	2502	I04	2509	H04	2517	G04	2527	J04	2534	H07	2540	C03	2555	E03	2560	D07	2568	C07
1507	R07	2503	H04	2511	I06	2520	J04	2529	J04	2535	I07	2542	C02	2556	E03	2562	F08	2571	D07
1508	R05	2505	H04	2512	I05	2521	J04	2531	H07	2537	I02	2543	C02	2557	E03	2564	E08	2573	R04
1510	R03	2506	H04	2514	H06	2523	J04	2532	J05	2538	I02	2550	C02	2558	E08	2566	C07	2575	B02
2501	I04	2508	H04	2516	I03	2525	J05	2533	H07	2539	E02	2551	C02	2559	E08	2567	C07	2580	F07
2581	F07	2586	E06	2593	E06	2601	C05	2610	B02	2623	E04	2632	F06	2637	E04	3503	I04	3510	H04
2582	F07	2587	E06	2594	E06	2602	R06	2615	C08	2626	F08	2633	F04	2638	E04	3504	I04	3511	H04
2583	F06	2588	E06	2595	E06	2605	C05	2618	C05	2628	G08	2634	F04	2639	E04	3505	G04	3512	H04
2584	E06	2589	E06	2597	F05	2606	D05	2619	C05	2630	F05	2635	E04	2641	F04	3507	I04	3515	I05
2585	E06	2591	F06	2599	E06	2608	R03	2621	B06	2631	F06	2636	E04	3502	I04	3509	H04	3516	H06
3518	I03	3525	J04	3536	J05	3541	I06	3549	B02	3560	D03	3569	D08	3576	C06	3584	F06	3593	C05
3520	J04	3527	I03	3537	J05	3542	J04	3551	B03	3564	C03	3570	E07	3577	C06	3585	F06	3594	C05
3521	J04	3530	I03	3538	J05	3543	K06	3552	B03	3565	E03	3571	E07	3579	A03	3590	C06	3595	C05
3522	G04	3534	J05	3539	I04	3547	R07	3555	H02	3566	C03	3572	C07	3580	B02	3591	F06	3597	C05
3523	J04	3535	I04	3540	I06	3548	R07	3558	C02	3567	D03	3574	C07	3581	A02	3592	E05	3598	D05
3600	R03	3607	E04	6501	H05	6512	J02	6525	C05	6536	B03	6544	J05	6550	J05	6558	B07		
3601	R02	3608	E04	6504	G06	6514	D02	6530	J04	6540	H04	6545	J05	6551	J05	6559	B02		
3602	R02	3501	G04	6506	I07	6517	D04	6531	J04	6541	I04	6546	J05	6555	H07				
3605	F04	5502	H07	6508	J06	6519	E07	6533	K06	6542	G04	6548	J06	6556	C03				
3606	F04	5503	I02	6510	G02	6520	R05	6535	R07	6543	G05	6549	J06	6557	C03				

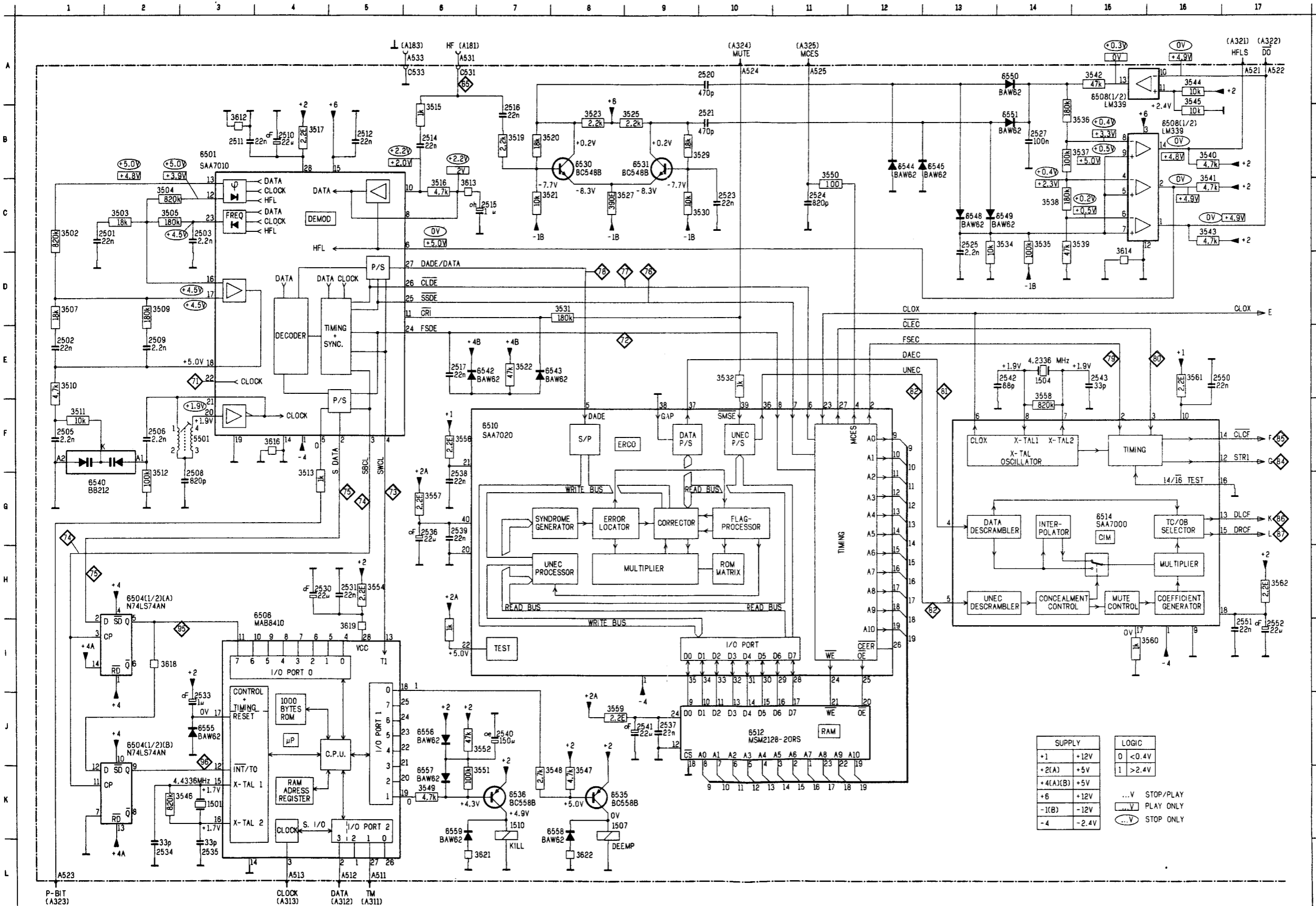
DECODING 2

2555	C 5	2560	B 7	2568	A11	2580	E 6	2585	E 8	2591	E11	2599	J 1	2606	I12	2618	C13	2626	H16	2633	J 8	2638	J10	3564	C 2	3570	B 8	3576	J 1	3584	O11	3591	G 8	3597	J 1	3605	J 1	6520	H 6	6541	E15							
2556	C 5	2562	A 8	2570	B12	2581	E 7	2586	E 9	2593	G 6	2601	J 1	2608	J 1	2619	H13	2628	G16	2634	J 8	2639	J10	3565	C 3	3571	B 7	3577	C12	3586	J 1	3592	G 7	3598	H12	3606	J 1	6523										
2557	C 4	2564	B10	2571	C12	2582	E 7	2587	E 9	2594	F 7	2602	J 1	2610	I16	2621	E16	2630	J 6	2635	J 8	2641	J11	3566	C 3	3572	A11	3579	C14	3586	J 1	3593	J 1	3600	I14	3608	J 1	6523										
2558	B 6	2566	A11	2573	J 1	2583	E 8	2588	E10	2595	G 7	2603	J 1	2615	F16	2623	G15	2631	J 7	2636	J 9	2642	J15	3567	C 4	3573	A12	3580	C15	3581	C15	3594	G12	3601	I15	6517	D 4	6525										
2559	A 7	2567	A11	2575	C16	2584	E 8	2589	E10	2597	F 8	2605	H12	2617	B13	2624	G16	2632	J 7	2637	J 9	2643	J15	3568	B 7	3574	B11	3581	C15	3590	G 7	3595	J 1	3602	J 1	6519	C 6	6525										



DECODING 1

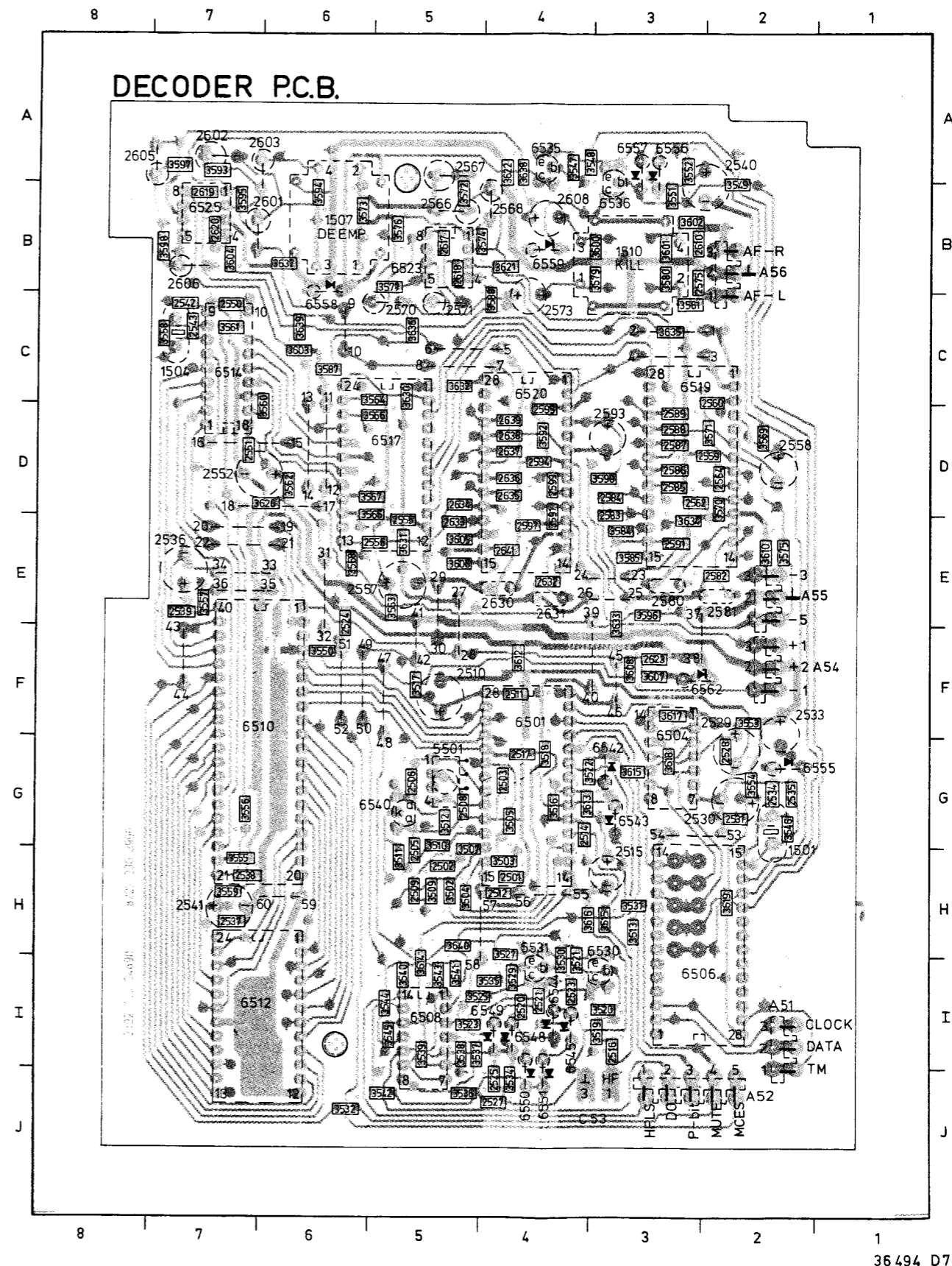
1501	K 3	2503	C 3	2511	B 4	2520	A10	2530	H 4	2537	J 9	2543	E15	3505	C 2	3513	G 4	3521	C 8	3530	C10	3536	B15	3542	A15	3548	K 8	3556	F 6	3562	H17	3619	I 5	6510	F 7	6536	K 7	6548	C13	6557	K 6		
1504	E14	2505	F 1	2512	B 5	2521	B10	2531	H 5	2538	G 6	2550	E17	3507	D 1	3515	B 6	3522	F 7	3531	D 8	3537	B15	3543	C16	3549	K 6	3557	G 6	3612	B 3	3621	L 7	6512	J10	6540	G 1	6549	C14	6558	K 8		
1507	K 8	2506	F 2	2514	B 6	2523	C10	2533	J 3	2539	G 6	2551	I17	3509	D 2	3516	C 6	3523	B 8	3532	E10	3538	C15	3544	A16	3550	B11	3558	E14	3613	C 6	3622	L 8	6514	D15	6542	E 7	6550	A14	6559	K 6		
1510	K 7	2508	G 3	2515	C 7	2524	C11	2534	L 2	2540	J 7	2552	I17	3510	F 1	3517	B 4	3525	B 8	3533	B12	3539	C15	3545	A16	3551	K 7	3559	J 8	3614	C15	5501	F 3	6530	B 8	6543	E 7	6551	B14				
2501	C 2	2509	E 2	2516	B 7	2525	C13	2535	L 3	2541	J 9	2552	C 1	3511	F 1	3519	B 7	3527	C 9	3534	C14	3540	B16	3546	K 3	3552	J 7	3560	I16	3616	F 4	6501	B 3	6531	B 9	6544	B12	6555	J 3				
2502	E 1	2510	B 4	2517	E 6	2527	B14	2536	G 6	2542	E14	2553	C 2	3512	G 2	3520	B 8	3529	B10	3535	C14	3541	C16	3547	K 8	3554	H 5	3561	E16	3618	I 2	6506	H 4	6535	K 8	6545	B13	6556	J 6				



SUPPLY		LOGIC	
+1	+12V	0	<0.4V
+2(A)	+5V	1	>2.4V
+4(A)(B)	+5V		
+6	+12V		...V STOP/PLAY
-(B)	-12V		...V PLAY ONLY
-4	-2.4V		...V STOP ONLY

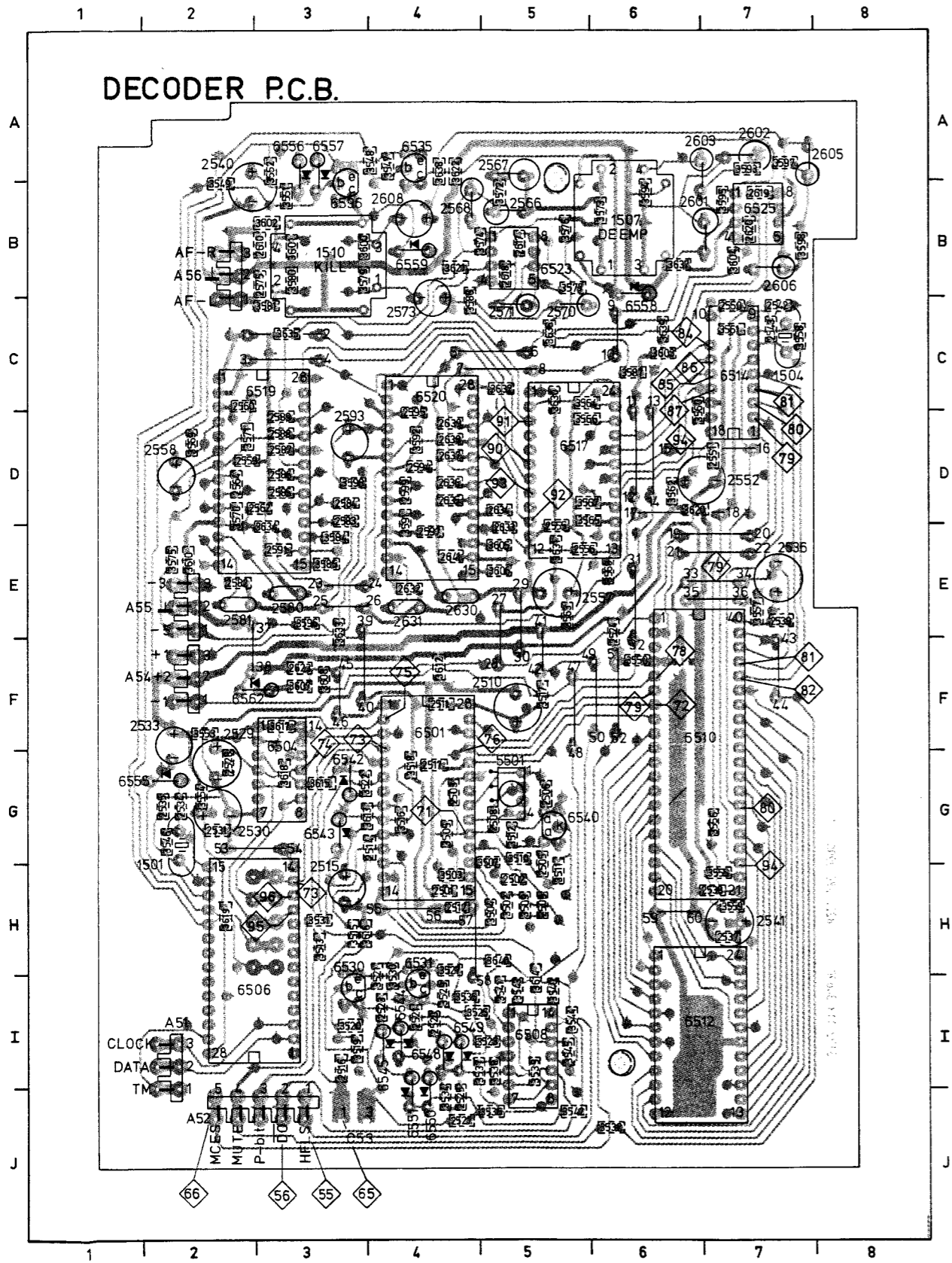
ALL RES. ARE CHIP RES.
ALL CAP. ARE CHIP CAP. EXCEPT EL. CAP.

NE5532N SAA7030 (FIL) TDA1540P (DAC)	5322 209 86234 4822 209 10378 4822 209 81453	2566,2601 } 5n1 - 2% 2568,2570 } 2n2 - 2% 2603,2605 } 2571,2606 } 1n2 - 2% 2580,2581 } 270n - 10% 2630,2631 } 2582,2583, } 2584,2632, } 100n - +80-20 2633,2634 }	5322 121 54148 4822 121 50415 5322 121 54163 4822 121 41785 4822 122 31947
0E 2E2 47E 82E 100E 390E 680E 1k 1k8 2k2 2k7 4k7 10k 18k 47k 100k 180k 820k	4822 111 90163 4822 111 90507 4822 111 90217 4822 116 60158 5322 111 90091 5322 111 90138 4822 111 90162 5322 111 90092 5322 111 90101 5322 111 90102 4822 111 90179 5322 111 90111 4822 111 90249 4822 111 90238 5322 111 90112 4822 111 90148 5322 111 90273 4822 111 90205	33pF 68pF 470pF 820pF 2n2 22nF	4822 122 31756 4822 122 32267 4822 122 31727 4822 122 31974 4822 122 31644 4822 122 31797



1501 G02	2502 H05	2509 H05	2515 H03	2523 I04	2529 F02	2535 G02	2540 A02	2551 D07	2558 D02
1504 C07	2503 G04	2510 F05	2516 I03	2524 E06	2530 G02	2536 E07	2541 H07	2552 D07	2559 D02
1507 B06	2505 G05	2511 F04	2517 G04	2525 J04	2531 G02	2537 H07	2542 C07	2555 E05	2560 C02
1510 B03	2506 G05	2512 H04	2520 I04	2527 J04	2533 F02	2538 H07	2543 C07	2556 E05	2562 D03
2501 H04	2508 G05	2514 G04	2521 I04	2528 G02	2534 G02	2539 E07	2550 C07	2557 E05	2564 D02
2566 B05	2573 B04	2583 D03	2588 D03	2595 D04	2603 A07	2617 B05	2630 E04	2635 D04	2641 E04
2567 A05	2575 B03	2584 D03	2589 D03	2597 E04	2605 A07	2618 B05	2631 E04	2636 D04	3502 H05
2568 B04	2580 D03	2585 D03	2591 E03	2599 D04	2606 B07	2619 B07	2632 E04	2637 D04	3503 H04
2570 C05	2581 E02	2586 D03	2593 D03	2601 B07	2608 B04	2620 B07	2633 E05	2638 D04	3504 H05
2571 C05	2582 E02	2587 D03	2594 D04	2602 A07	2610 B03	2623 F03	2634 D05	2639 D04	3505 G04
3507 G05	3513 H03	3519 I03	3525 I04	3532 J06	3538 I05	3543 I05	3548 A04	3553 F02	3558 C07
3509 H05	3515 H03	3520 I03	3527 H04	3534 J04	3539 I05	3544 I05	3549 A02	3554 G02	3559 H07
3510 G05	3516 G04	3521 I04	3529 I04	3535 I04	3540 I05	3545 I05	3550 F06	3555 H07	3560 D07
3511 H05	3517 F05	3522 G03	3530 I04	3536 J05	3541 I05	3546 G02	3551 B03	3556 G07	3561 C07
3512 G05	3518 G04	3523 I05	3531 H03	3537 I04	3542 J05	3547 A04	3552 A03	3557 E07	3562 D06
3563 B05	3568 E06	3573 B06	3579 B03	3587 C06	3593 A07	3598 B07	3604 B07	3610 E02	3616 H03
3564 C05	3569 D02	3574 B05	3580 B03	3588 B04	3594 B06	3600 B03	3605 E05	3612 F04	3617 F03
3565 D05	3570 F02	3575 E02	3581 C03	3590 D03	3595 B07	3601 B03	3606 E05	3613 G04	3618 G03
3566 D05	3571 D02	3576 B05	3584 B03	3591 D04	3596 E03	3602 B03	3607 F03	3614 I05	3619 H02
3567 D05	3572 B05	3577 B05	3585 E03	3592 D04	3597 A07	3603 C06	3608 F03	3615 G03	3620 D06
3621 B04	3633 B03	3638 A04	6504 F03	6514 C07	6530 I03	6542 G03	6549 I04	6557 A03	
3622 A04	3634 B03	3639 C06	6506 I02	6519 C03	6531 I04	6543 G03	6550 J04	6558 B06	
3630 C05	3635 C03	3640 H05	6508 I05	6520 C04	6535 A04	6544 I04	6551 J04	6559 B04	
3631 E05	3636 C05	5501 G05	6510 F06	6523 B05	6536 B03	6545 I04	6555 G02	6562 F03	
3632 C05	3637 B06	6501 F04	6512 I06	6525 B07	6540 G05	6548 I04	6556 A03		

36 494 D7



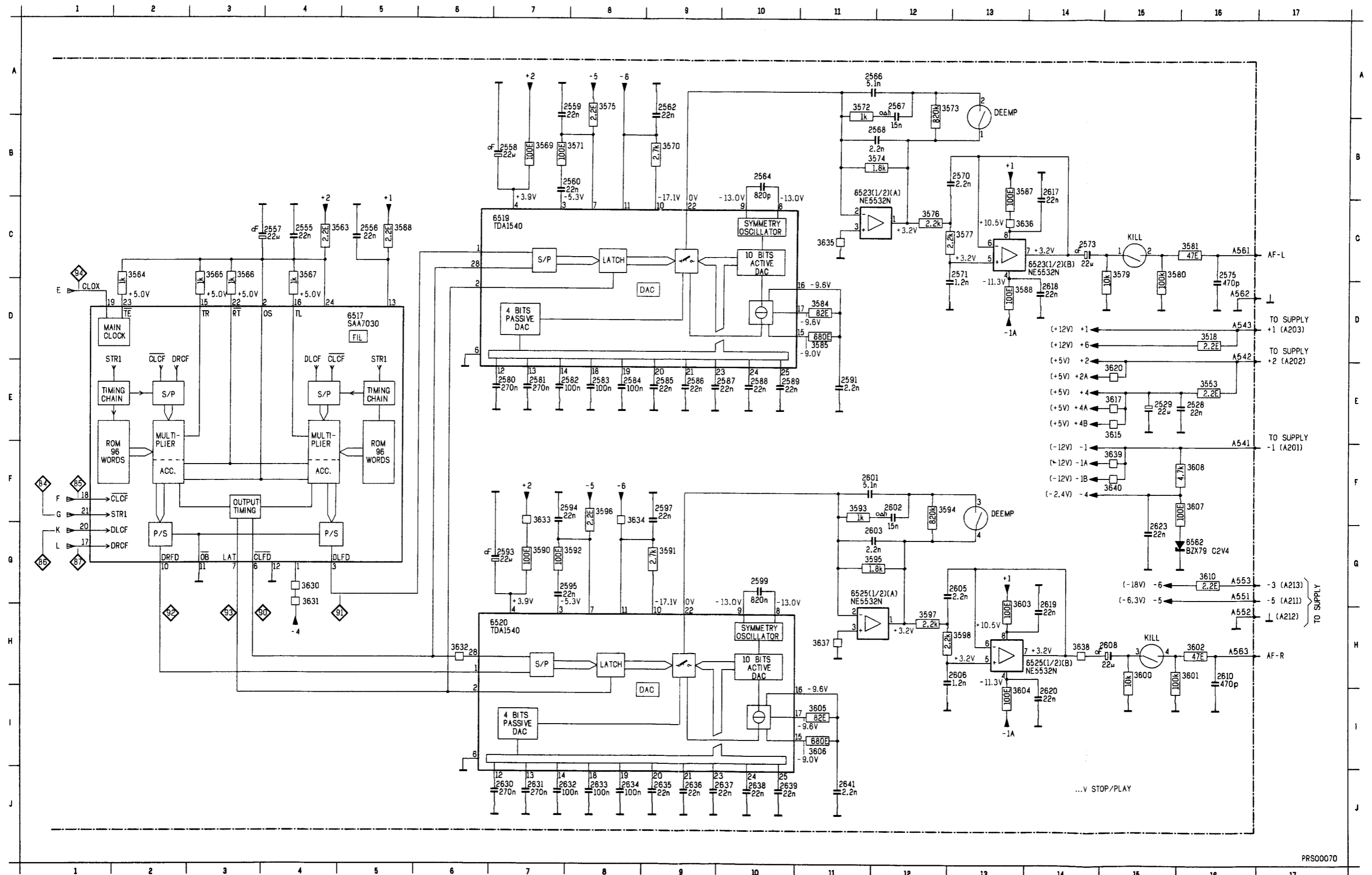
36 496 D7

LM339N	4822 209 80631	0E	4822 111 90163
MAB8410PB/B007	4822 209 10558	2E2	4822 111 90507
MSM2128 (RAM)	4822 209 10379	47E	4822 111 90217
N74LS74AN	4822 209 80782	82E	4822 116 60158
SAA7000 (CIM)	4822 209 10375	100E	5322 111 90091
SAA7010 (DEMOD)	4822 209 10857	390E	5322 111 90138
SAA7020 (ERCO)	4822 209 10377	680E	4822 111 90162
		1k	5322 111 90092
		1k8	5322 111 90101
BC548B	4822 130 40937	2k2	5322 111 90102
BC558B	4822 130 44197	2k7	4822 111 90179
		4k7	5322 111 90111
		10k	4822 111 90249
BAW62	4822 130 30613	18k	4822 111 90238
BB212	4822 130 31129	47k	5322 111 90112
BZX79/C2V4	4822 130 31253	100k	4822 111 90148
		180k	5322 111 90273
		820k	4822 111 90205
		33pF	4822 122 31756
1501	4.4336 MHz (μP)	68pF	4822 122 32267
1504	4.2336 MHz (CIM)	470pF	4822 122 31727
		820pF	4822 122 31974
		2n2	4822 122 31644
		22nF	4822 122 31797
1507,1510	DEEM, KILL		
5501	4822 156 21155		

1501	G02	2502	H05	2509	H05	2515	H03	2523	I04	2529	F02	2535	G02	2540	A02	2551	D07	2558	D02
1504	G07	2503	G04	2510	F05	2516	I03	2524	E06	2530	G02	2536	E07	2541	H07	2552	D07	2559	D02
1507	B06	2505	G05	2511	F04	2517	G04	2525	J04	2531	G02	2537	H07	2542	C07	2555	E05	2560	C02
1510	B03	2506	G05	2512	H04	2520	I04	2527	J04	2533	F02	2538	H07	2543	C07	2556	E05	2562	D03
2501	H04	2508	G05	2514	G04	2521	I04	2528	G02	2534	G02	2539	E07	2550	C07	2557	E05	2564	D02
2566	B05	2573	B04	2583	D03	2588	D03	2595	D04	2603	A07	2617	B05	2630	E04	2635	D04	2641	E04
2567	A05	2575	B03	2584	D03	2589	D03	2597	E04	2605	A07	2618	B05	2631	E04	2636	D04	3502	H05
2568	B04	2580	E03	2585	D03	2591	E03	2599	D04	2606	B07	2619	B07	2632	E04	2637	D04	3503	H04
2570	C05	2581	E02	2586	D03	2593	D03	2601	B07	2608	B04	2620	B07	2633	E05	2638	D04	3504	H05
2571	C05	2582	E02	2587	D03	2594	D04	2602	A07	2610	B03	2623	F03	2634	D05	2639	D04	3505	G04
3507	G05	3513	H03	3519	I03	3525	I04	3532	J06	3538	I05	3543	I05	3548	A04	3553	F02	3558	C07
3509	H05	3515	H03	3520	I03	3527	H04	3534	J04	3539	I05	3544	I05	3549	A02	3554	G02	3559	H07
3510	G05	3516	G04	3521	I04	3529	I04	3535	I04	3540	I05	3545	I05	3550	F06	3555	H07	3560	D07
3511	H05	3517	F05	3522	G03	3530	I04	3536	J05	3541	I05	3546	G02	3551	B03	3556	G07	3561	C07
3512	G05	3518	G04	3523	I05	3531	H03	3537	I04	3542	J05	3547	A04	3552	A03	3557	E07	3562	D06
3563	E05	3568	E06	3573	B06	3579	B03	3587	C06	3593	A07	3598	B07	3604	B07	3610	E02	3616	H03
3564	C05	3569	D02	3574	B05	3580	B03	3588	B04	3594	B06	3600	B03	3605	E05	3612	F04	3617	F03
3565	D05	3570	D02	3575	E02	3581	C03	3590	D03	3595	B07	3601	B03	3606	E05	3613	G04	3618	G03
3566	D05	3571	D02	3576	B05	3584	E03	3591	D04	3596	E03	3602	B03	3607	F03	3614	I05	3619	H02
3567	D05	3572	B05	3577	B05	3585	E03	3592	D04	3597	A07	3603	C06	3608	F03	3615	G03	3620	D06
3621	B04	3633	E03	3638	A04	6504	F03	6514	C07	6530	I03	6542	G03	6549	I04	6557	A03		
3622	A04	3634	E03	3639	C06	6506	I02	6519	C03	6531	I04	6543	G03	6550	J04	6558	B06		
3630	C05	3635	C03	3640	H05	6508	I05	6520	C04	6535	A04	6544	I04	6551	J04	6559	B04		
3631	E05	3636	C05	5501	G05	6510	F06	6523	B05	6536	B03	6545	I04	6555	G02	6562	F03		
3632	C05	3637	B06	6501	F04	6512	I06	6525	B07	6540	G05	6548	I04	6556	A03				


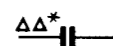
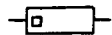


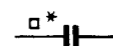


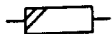



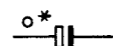
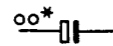

DECODING 2

2528	E16	2559	A8	2568	B12	2581	F7	2587	E10	2595	G8	2605	G13	2619	G14	2633	J8	2639	J10	3565	C3	3571	B8	3577	C13	3587	B13	3594	F13	3601	H16	3607	F16	3630	G4	3636	C13	6519	C7
2529	F15	2560	B8	2570	B13	2582	F8	2588	E10	2597	F9	2606	H13	2620	I14	2634	J8	2641	J11	3566	C3	3572	A11	3579	C15	3588	D13	3595	G12	3602	H16	3608	F16	3631	G4	3637	H11	6520	H7
2555	C4	2562	A9	2571	C13	2583	F8	2589	E10	2599	G10	2608	H15	2623	G15	2635	J9	2638	J9	3567	C4	3573	A13	3580	C15	3590	G7	3596	F8	3603	G13	3610	G16	3632	H6	3638	H14	6562	G16
2556	C5	2564	B10	2573	C14	2584	F8	2591	E11	2601	F11	2610	H16	2630	J7	2636	J9	2637	J10	3568	C5	3574	B12	3581	C16	3591	G9	3597	H12	3604	I13	3615	E15	3633	F7	3639	F15		
2557	C4	2566	A11	2575	C16	2585	F9	2593	G7	2602	F12	2617	B14	2631	J7	2637	J10	2638	J10	3564	C2	3570	B9	3575	A8	3584	D11	3592	G8	3598	H13	3605	I11	3617	E15	3634	F8	3640	F15
2558	B7	2567	A12	2580	E7	2586	F9	2594	F8	2603	G12	2618	D14	2632	J8	2638	J10	2639	J10	3564	C2	3570	B9	3575	A8	3584	D11	3592	G8	3598	H13	3605	I11	3617	E15	3634	F8	3640	F15

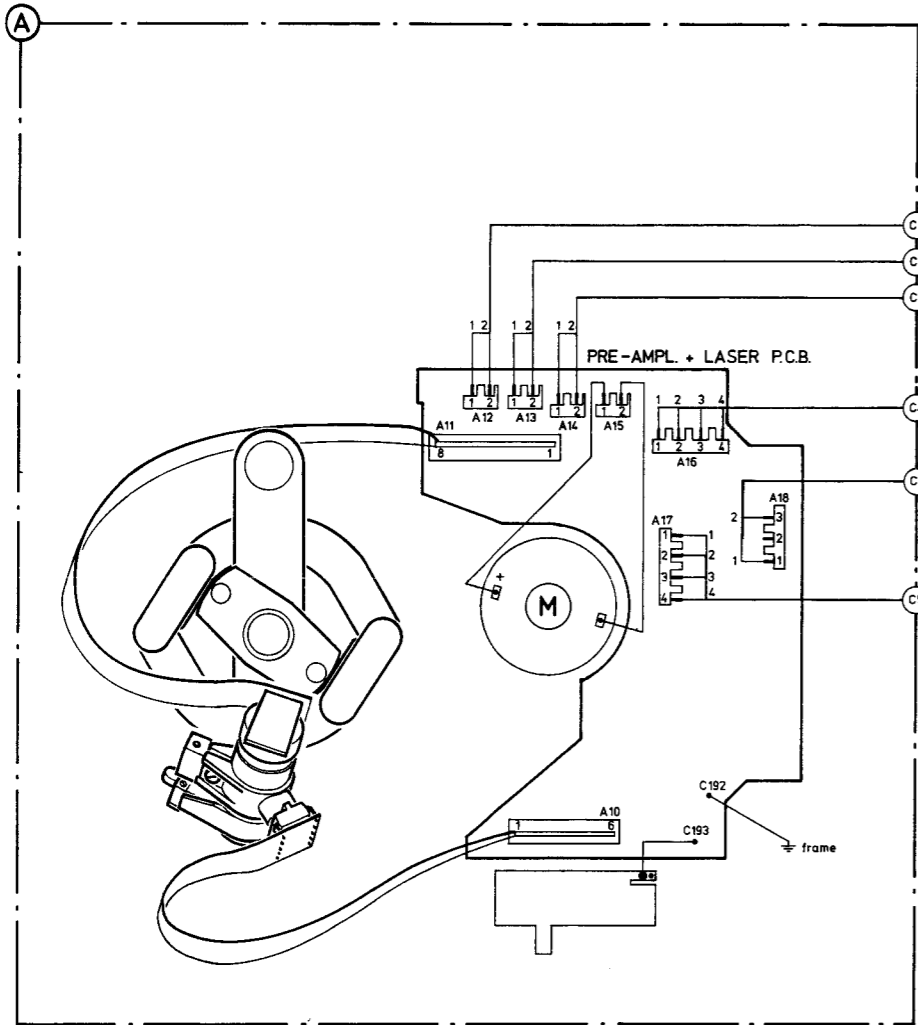


ALL RES. ARE CHIP RES.
ALL CAP. ARE CHIP CAP: EXEPT EL. CAP. AND 2566,2568,2570,2571,2580,2581,2582,2583,2584,
2601,2603,2605,2606,2630,2631,2632,2633,2634.

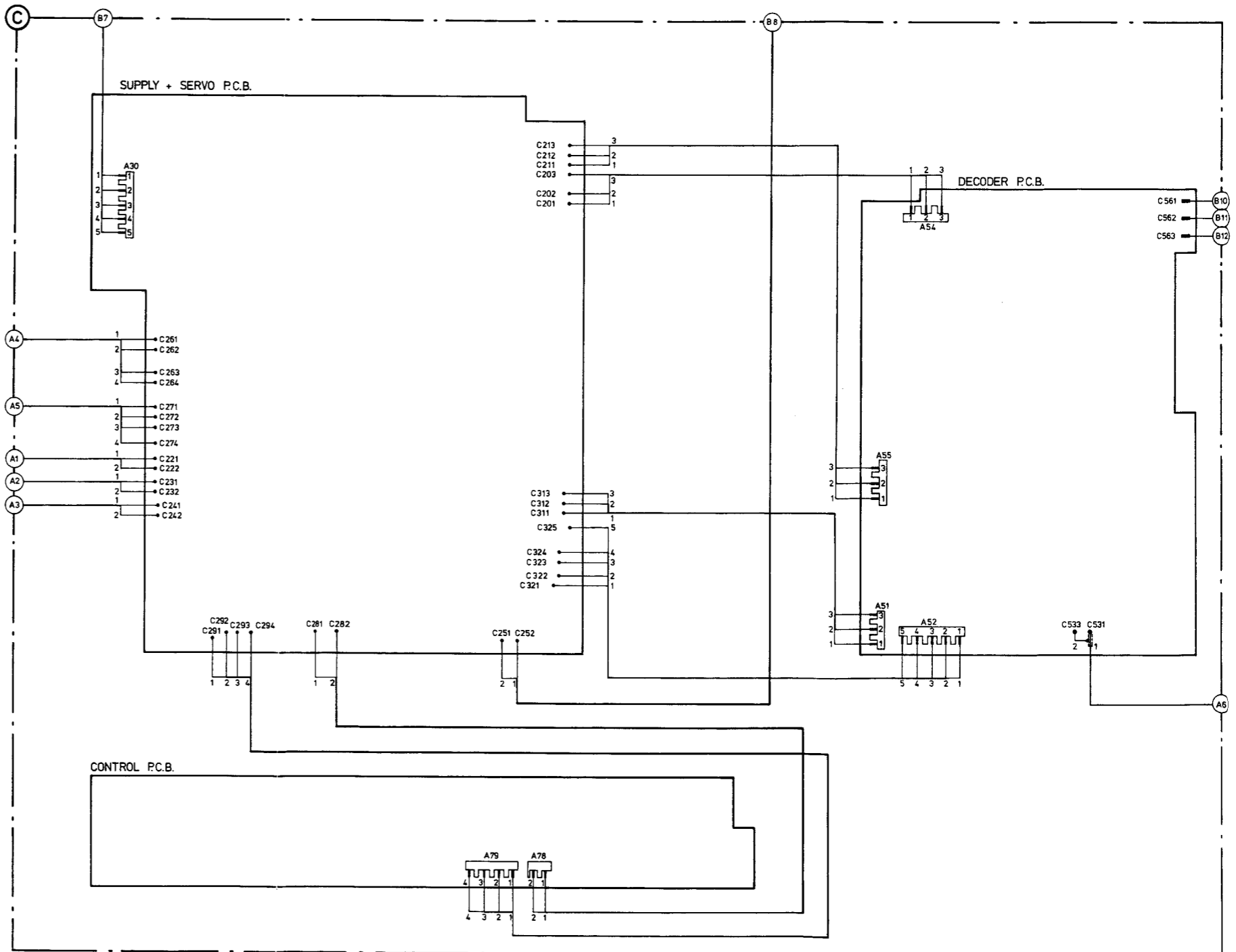
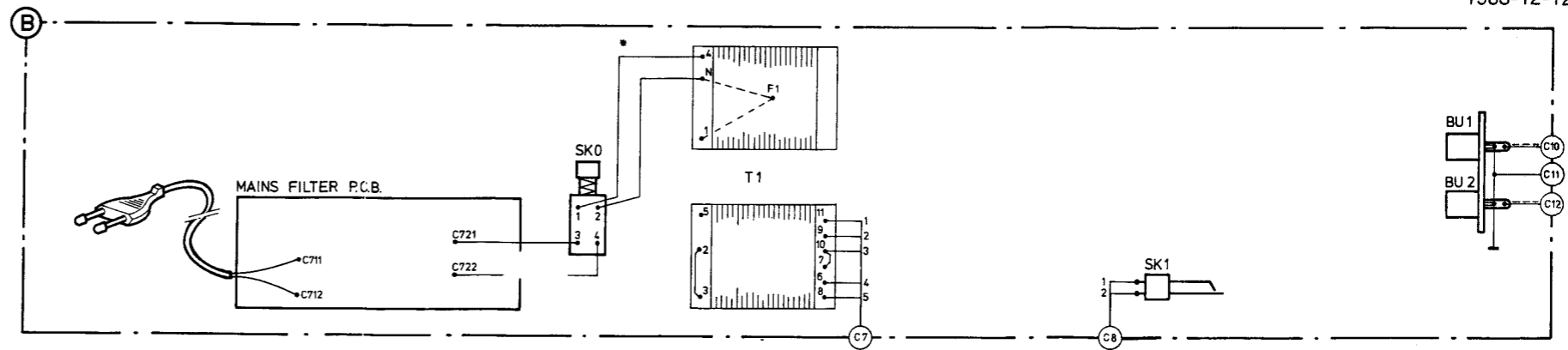
PR500070

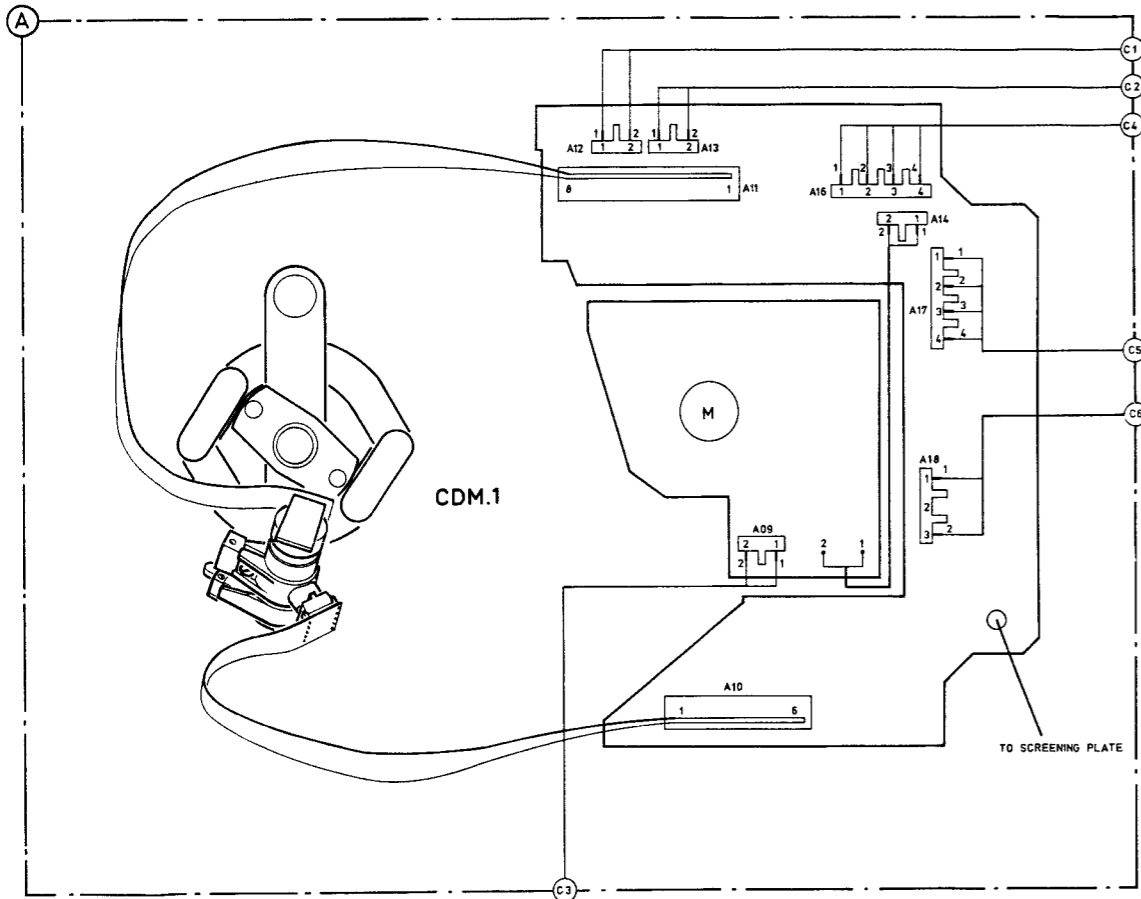
	Carbon film 0.2 W 70°C 5%		Ceramic plate Tuning ≤ 120 pF NP.0 2% Others -20/+80%	*a = 2,5 V b = 4 V c = 6,3 V d = 10 V e = 16 V f = 25 V g = 40 V h = 63 V j = 100 V l = 125 V m = 150 V n = 160 V q = 200 V r = 250 V s = 300 V t = 350 V u = 400 V v = 500 V w = 630 V x = 1000 V A = 1,6 V B = 6 V C = 12 V D = 15 V E = 20 V F = 35 V G = 50 V H = 75 V I = 80 V
	Carbon film 0.33 W 70°C 5%		Polyester flat foil 10%	
	Metal film 0.33 W 70°C 5%		Metalized polyester flat film 10%	
	Carbon film 0.5 W 70°C 5%		Polyester flat foil small size (Mylar) 10%	
	Carbon film 0.67 W 70°C 5%		Polysterene film/foil 1%	
	Carbon film 1.15 W 70°C 5%		Tubular ceramic	
			Miniature single	
			Subminiature tantalum $\pm 20\%$	
 Chip component				

27 037A/C

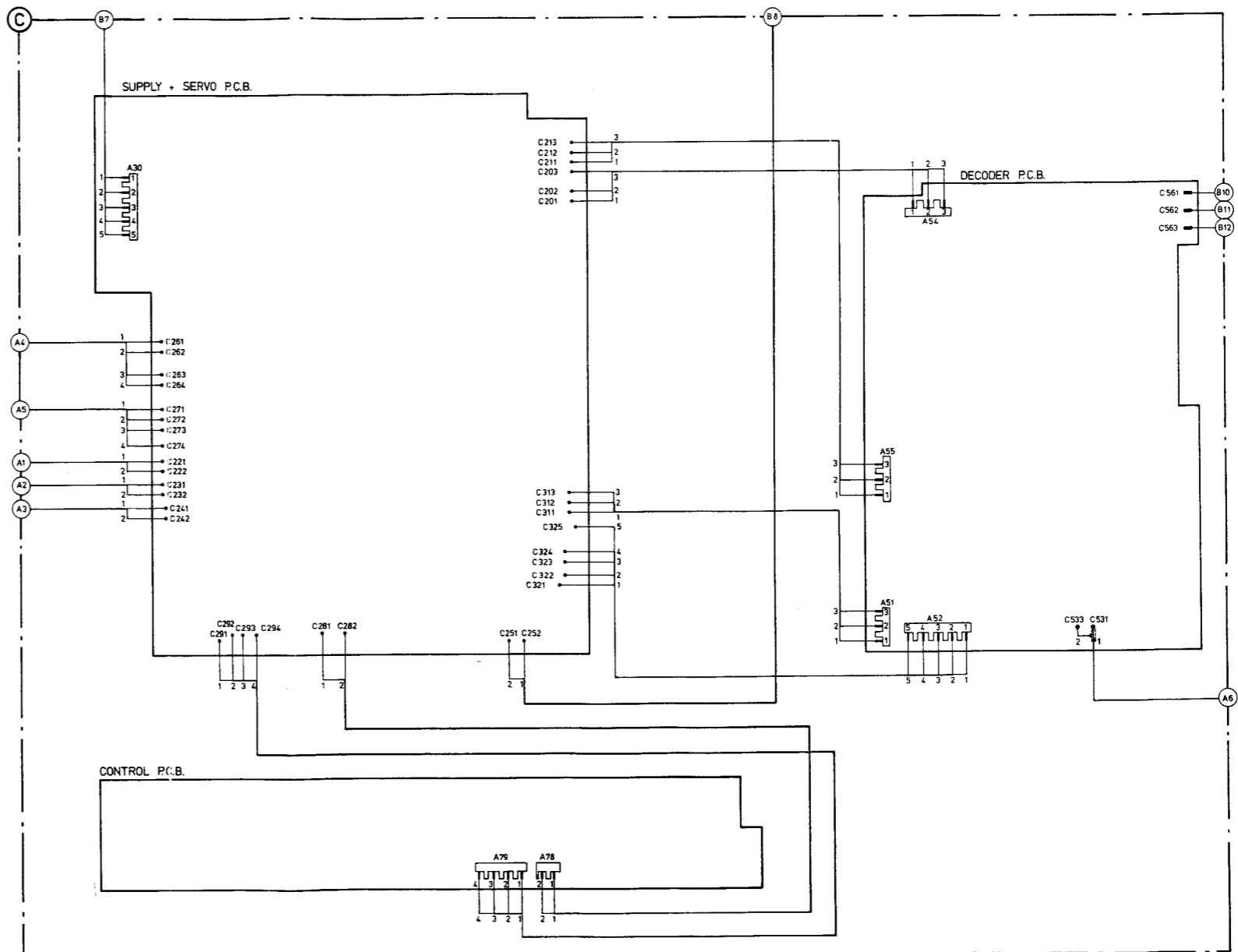
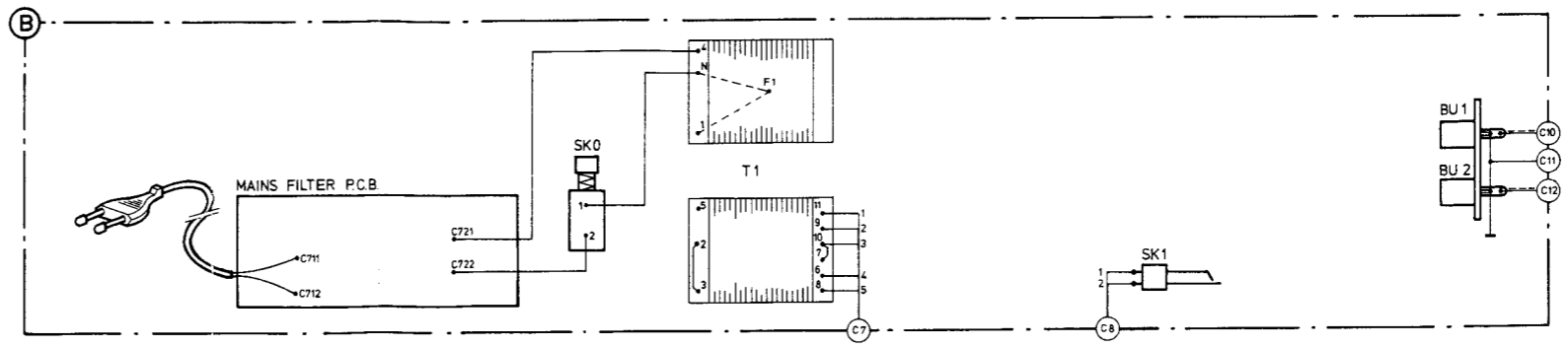


• DRAWN IN POSITION 220V~





• DRAWN IN POSITION 220V~



36 493 F7

FEHLERSUCHMETHODE

Für Fehlersuchmethode siehe Kapitel 10 von CD100.

11. ÄNDERUNGEN

Geänderte Seiten
Eingeführt mit A84-125 d.d. 1984-08-01

Beschreibung		Grund
Titelblatt		Inhaltsangabe angepasst
Inhaltsangabe	1-1-a	Inhaltsangabe angepasst
Inhaltsangabe	1-2	Hinzugefügte Inhaltsangabe
Explosionsansicht Gehäuse und Stücklisten	7-2-a	Codenummer Andrucker CDM 1 hinzugefügt
Schaltbild Versorgung	8-3-1	Neues Leiterplatte
Schaltbild Versorgung	8-3-2	Neues Leiterplatte und Stücklisten angepasst
Schaltbild Tasteneingabe	8-7-1	Schaltbild angepasst
Leiterplatte Tasteneingabe	8-7-2	Leiterplatte angepasst
Schaltbild Servo-Systeme (Teil 1)	8-11-1	Schaltbild angepasst
Leiterplatte Servo-Systeme	8-11-2	Leiterplatte angepasst
Leiterplatte Servo-Systeme	8-11-3	Leiterplatte angepasst
Schaltbild Servo-Systeme (Teil 2)	8-11-4	Schaltbild angepasst
Schaltbild Decodierung (Teil 1)	8-15-1	Schaltbild angepasst
Leiterplatte Decodierung	8-15-2	Leiterplatte angepasst
Leiterplatte Decodierung	8-15-3	Leiterplatte angepasst
Schaltbild Decodierung (Teil 2)	8-15-4	Schaltbild angepasst
Schaltbild Decodierung (Teil 1)	8-15-5	Schaltbild angepasst
Leiterplatte Decodierung	8-15-6	Leiterplatte angepasst
Leiterplatte Decodierung	8-15-7	Leiterplatte angepasst
Schaltbild Decodierung (Teil 2)	8-15-8	Schaltbild angepasst
Verdrahtungszeichnung	9-2	Verdrahtung angepasst
Änderungen	11-1	Text hinzugefügt
Änderungen	11-2	Text hinzugefügt
Additionelle Informationen	12-1	Text hinzugefügt

11-2
1984-08-01

Änderungen in Bauteilen + Printplatte
vorgenommen mit A84-125 vom 1984-08-01

CD101/00/05 Gerät

Markiert mit Code	Entfallen, hinzugefügt, geändert	Grund
A01	CDM 0 durch CDM 1 ersetzt	Aus Produktionsgründen
A02	Neuer Servo-, Decodier- und Bedienungsprint eingesetzt	Verbessertes Fertigungsverfahren
A03	Neuer Servo-Mikroprozessor MAB8440/D023 angewandt.	Aus Fertigungsgründen; siehe auch Kapitel 12: zusätzliche Informationen (Servo-Mikroprozessor MAB8440).

Bedienungsprint

A01	D6771, D6772 entfallen R3772 hinzugefügt	Aus Produktionsgründen
-----	---	------------------------

Servoprint

A21	Der Wert von R3222 in 6,2 kΩ geändert	Verbesserung der Stabilität
A22		Aus Verwaltungsgründen eingeführt

Servoprint

A00	Neue Printplatte (3122 117 18710) angewandt.	Aus Fertigungsgründen.
A01	IC16201 Servo-Mikroprozessor MA8440/D011 in MAB8440/D023 geändert. Der Wert von R3378, 3379 in 12 kΩ geändert. Widerstand von 1 MΩ zwischen Anschluss 24 von IC6201 und Kathode von D6258 geschaltet. <i>Hinzugefügt</i> abgeschirmte Verbindung zwischen Anschluss 16 von IC6201 am Servoprint und Anschluss 15 von IC6506 am Decodierprint.	Aus Fertigungsgründen. Anpassung an neuen Servo-Mikroprozessor. Siehe auch Kapitel 12: zusätzliche Informationen (Servo-Mikroprozessor MAB8440).

Decodierprint

A20	Mikroprozessor MAB8410/B002 in MAB8410/B007 geändert	Verbesserter Mikroprozessor
A21	Einführung der geänderten Printplattenauslegung 8222 280 3745.4	Bauteile die unter Demod-IC montiert waren, in die Printplattenauslegung aufgenommen
A22	Der Wert von C2573 und C2608 in 22 μF geändert	Verhütung des Schaltklicks, wenn das "Kill"-Relais erregt wird
A23	IC-Füße entfallen, die von μP-IC ausgenommen	Aus Produktionsgründen
A00	Neue Printplatte 3122 117 18720 eingesetzt.	Aus Fertigungsgründen.
A01	Quarz 1501 entfallen. R3546 entfallen. C2534, 2535 entfallen. <i>Hinzugefügt:</i> abgeschirmte Verbindung zwischen Anschluss 15 von IC6506 am Decodierprint und Anschluss 16 von IC6201 am Servoprint.	Anpassung an neuen Servo-Mikroprozessor. Siehe auch Kapitel 12: zusätzliche Informationen (Servo-Mikroprozessor MAB8440).

12. ZUSÄTZLICHE INFORMATION

Servo- μ P MAB8440

Da der Servo- μ P MAB/D011 (= 4822 209 10523) nicht mehr erhältlich ist, liefert Concern Service den MAB8440/D023 (= 4822 209 10897), wenn der MAB8440/D011 bestellt wird.

In mit Code A03 markierten Geräten wurde in der Fertigung der /D023 angewandt. Es wurden gleichzeitig folgende Änderungen vorgenommen.

Am Decodierprint (Code A01)

Abgeführt: X-tal Pos. 1501
cap. Pos. 2534
cap. Pos. 2535
res. Pos. 3545 Print (3122 117 18150)
res. Pos. 3546 Print (3122 117 18720)

Der Decodier- μ P muss nun unbedingt der MAB8410/B007 (= 4822 209 10558) sein.

Am Servoprint (Code A01)

Geändert: res. Pos. 3378 von 27 k Ω in 12 k Ω
Geändert: res. Pos. 3379 von 27 k Ω in 12 k Ω

Hinzugefügt:

Res. von 1 M Ω zwischen Anschluss 24 von IC 6201 und der Kathode von D6258.

Auch wurde zwischen den Servo- und Decodierprint eine abgeschirmte Verbindung eingebaut. Am Servoprint ist die Verbindung mit Anschluss 16 von IC6201 und die Abschirmung mit Anschluss 14 von IC6506 verlötet.

Am Decodierprint ist die Verbindung mit Anschluss 15 von IC6201 verlötet. Die Abschirmung ist dabei **nicht** angeschlossen.

Wenn der Servo- μ P MAB/D011 gegen einen /D023 ausgetauscht wird, müssen obige Änderungen unbedingt vorgenommen werden.

Achtung!

Am mit dem Code A20 markierten Decodierprint (3122 117 18150) muss unbedingt auch der Decodier- μ P gegen die /B007-Ausführung, Code-Nr. 4822 209 10558, ausgetauscht werden.

Auch ist die Bedienung des Geräts unter Anwendung des Servo- μ Ps D023 geändert worden:

a. Pause

Die Pausefunktion wird nur durch den Pauseknopf ein- und ausgeschaltet. Der Pauseknopf lässt sich in der Stopstellung betätigen, so dass nach dem Aufstarten zu Anfang des verlangten Stücks die Pause eingeschaltet steht.

Bei FWD/REV-Drücken in Pausestellung bleibt die Pausestellung erhalten nach Loslassen des FWD- oder REV-Knopfes. Bei NEXT/START-Drücken in Pausestellung bleibt zu Anfang der nächsten Spur die Pausestellung erhalten.

b. FWD/REV

Bei Drücken des Knopfes "fast reverse" bis in die Einlaufspur wird das Gerät **nicht** auf Stopp geschaltet, weigert sich aber weiter zu springen und lässt die error-Leuchtdiode leuchten.

Bei Drücken des Knopfes "fast forward" bis in die Auslaufspur springt der Arm 64 Spuren zurück und lässt die error-Leuchtdiode leuchten.

c. Suche eines Musikstücks

Die Gesamtzeitdauer zum Verlagern des Arms von innen nach aussen beträgt ca. 7 Sekunden. Ein eingeleiteter Suchzyklus lässt sich nur durch den Stopknopf unterbrechen.

d. Aufstarten

Wenn der Arm ausserhalb der Einlaufspur aufstartet, sucht der Arm die Einlaufspur.

e. Programmierung

Ein Musikstück kann nur in "store" oder "cancel" gebracht werden, nachdem dieses Stück mit Hilfe des "select"-Knopfes angegeben worden ist.

f. Spielen

Wenn die Musikstücke 16, 17, 18 usw. spielen, werden die error-Leuchtdiode und die niedrigen LED-Nummern 1, 2, 3 usw. leuchten.