

Service
Service
Service

/00S/01S/05S/10S/17S
/20S/21S/25S/30S/37S



Service Manual 4822 725 24032 is herewith cancelled

Service Manual

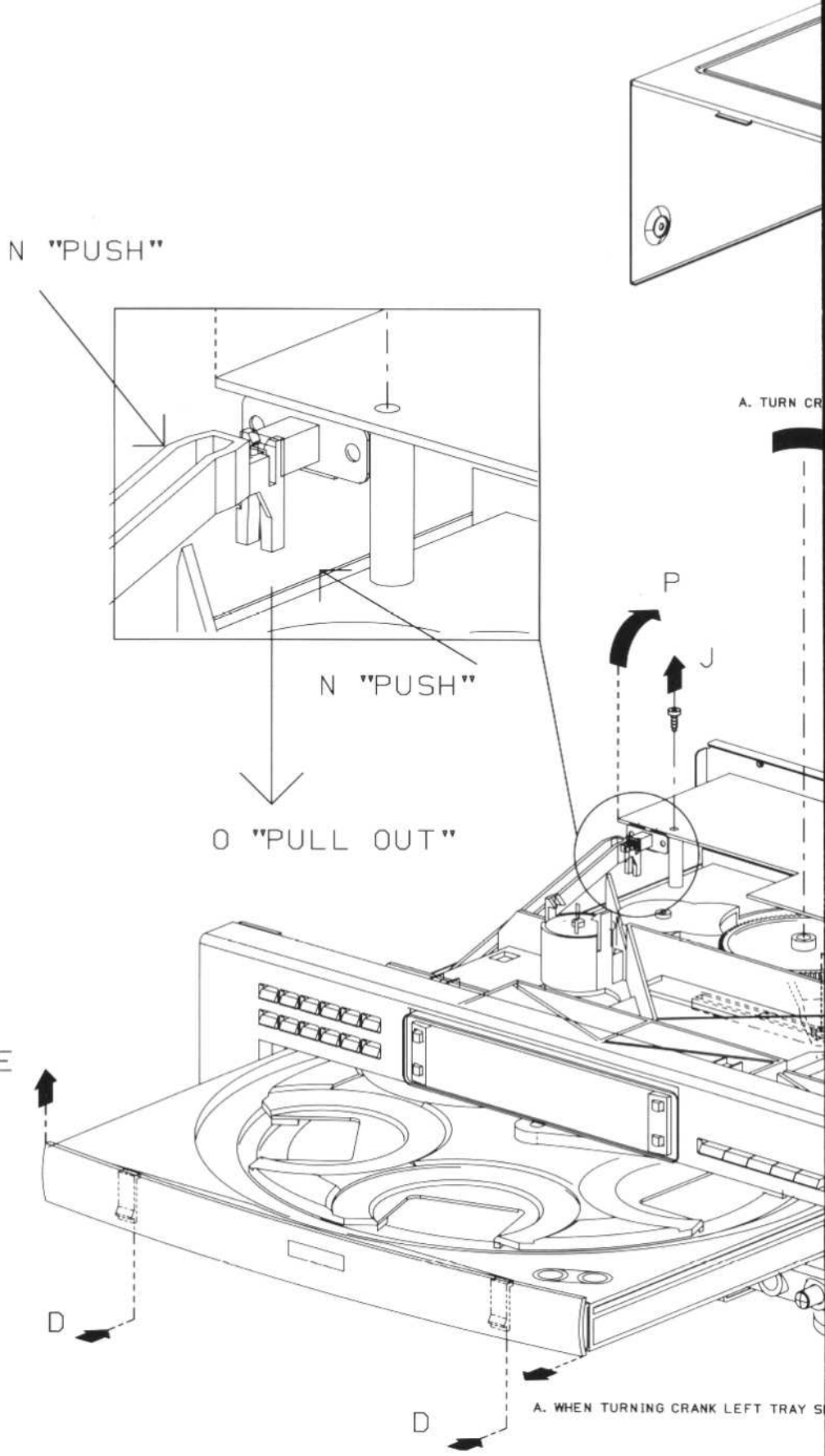
TABLE OF CONTENTS

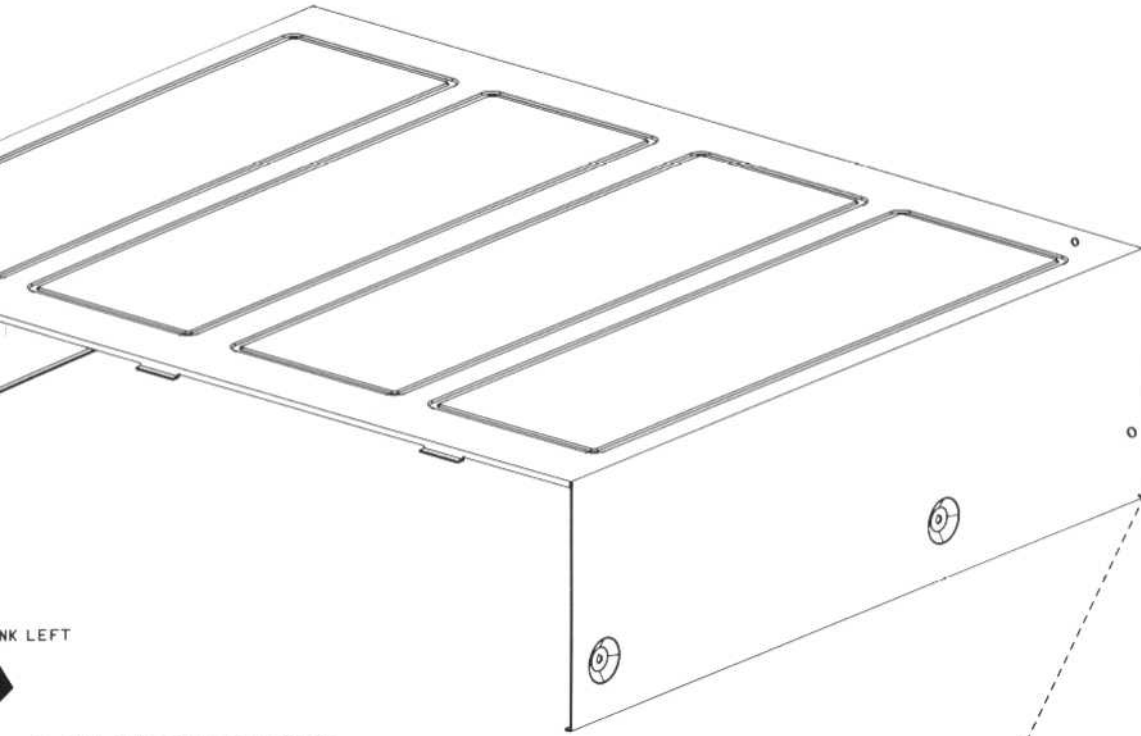
PAGE

1. Technical specifications	2a
2. Controls and connections	3a
3. Warnings	4
4. Dismantling instructions	5-10
5. Servicing hints	11-13
6. Block diagram	14
7. Wiring diagram	15a
8. Circuit diagrams and printed boards	
8.1. Power supply	16b
8.2. Variable headphone	16b
8.3. Keyboard	17a
8.4. Servo circuit diagram and printed board	18-21
8.5. Decoder circuit diagrams and printed board	22-23
8.6. Control & display, I.R. CDC925	24a-25a
8.7. Control & display, I.R. CDC935	26a-27a
9. Start up procedure	28
10. Faultfinding guide	28
11. Service testprogram	29
12. Specifications measurements	29
13. Exploded view cabinet	30
14. Exploded view loading	31b
15. Mechanical partslist	31b
16. Electrical partslist	32b-41
17. Modifications	42

PULL OUT OF TRAY
DEMOUNTING OF TRAYFRONT
DEMOUNTING OF DECODER PANEL

NOTE: Before demounting decoder panel
remove backplate.

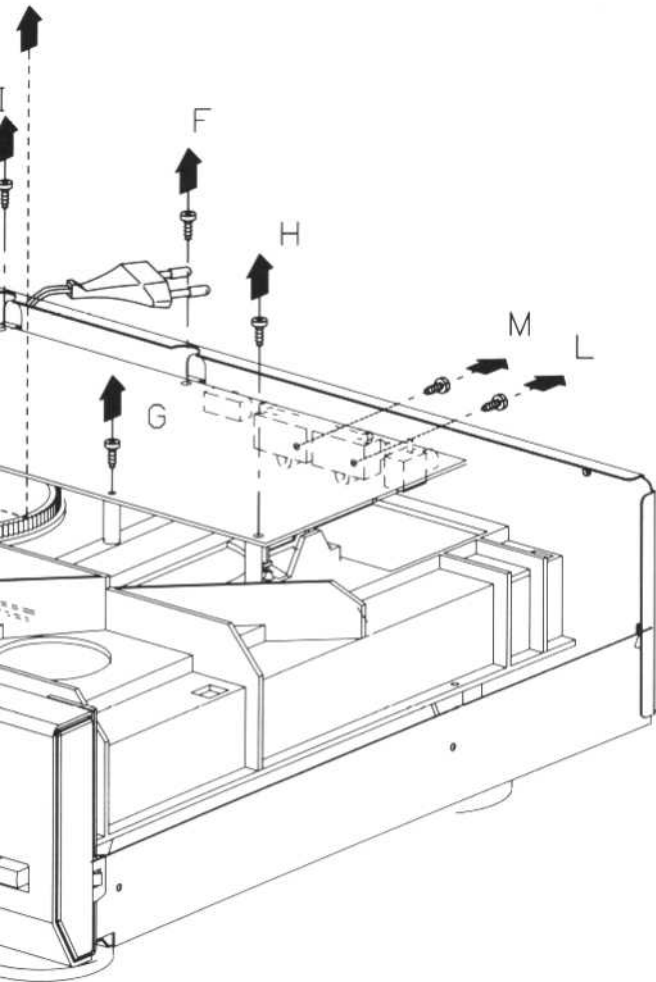




CRANK LEFT

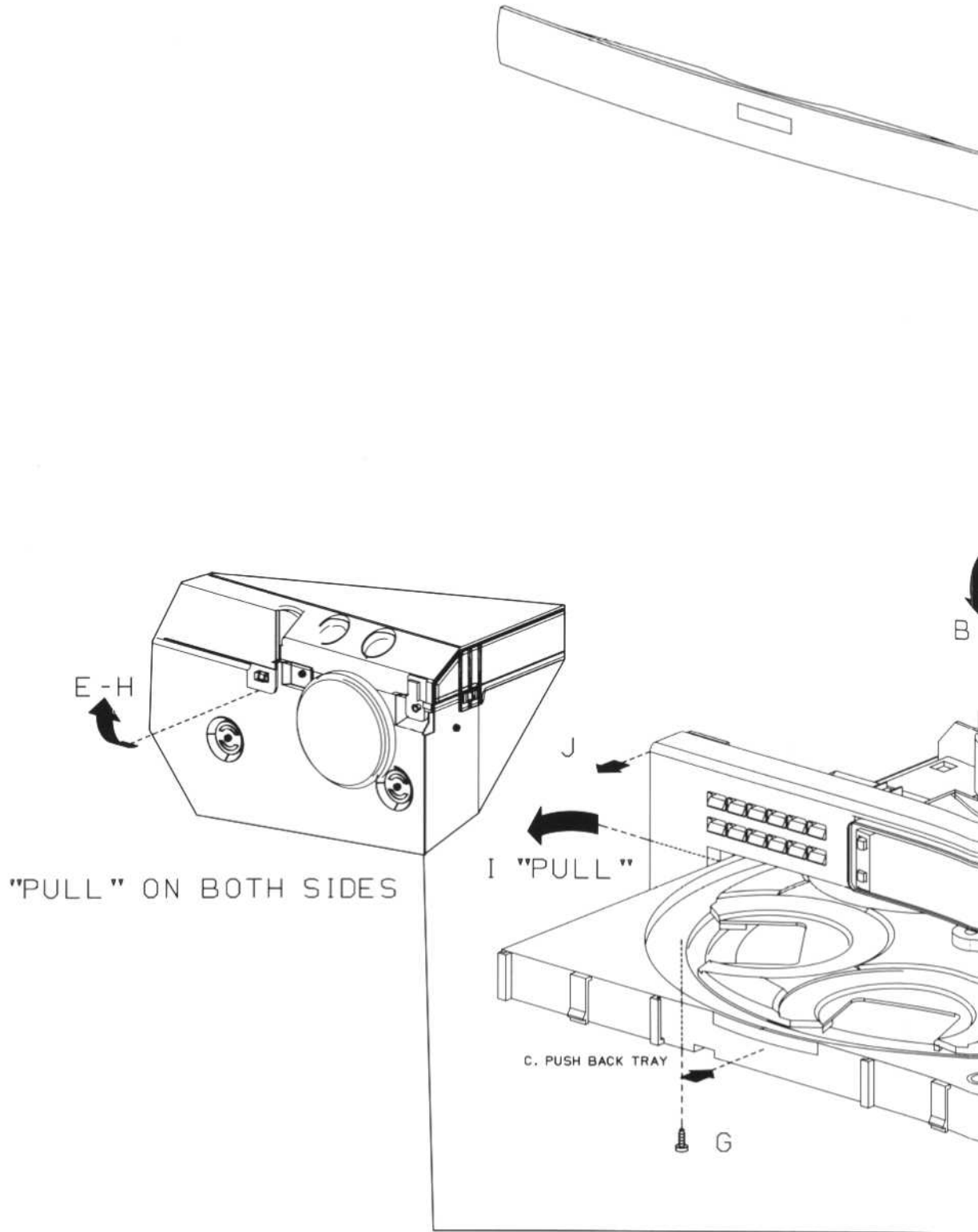


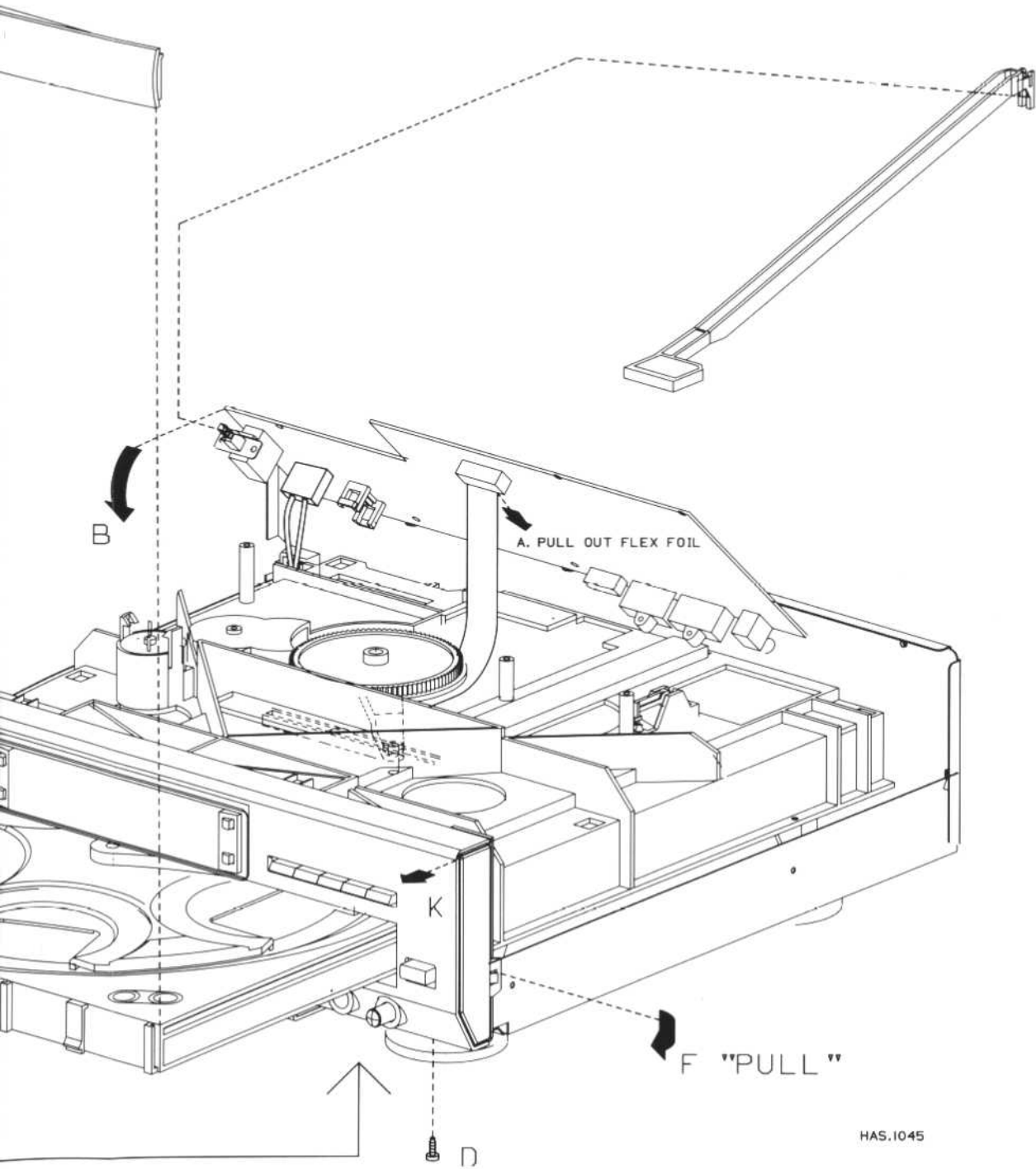
- B. PULL OUT CRANK TRAY-GUIDE
- C. TURN CRANK BACK



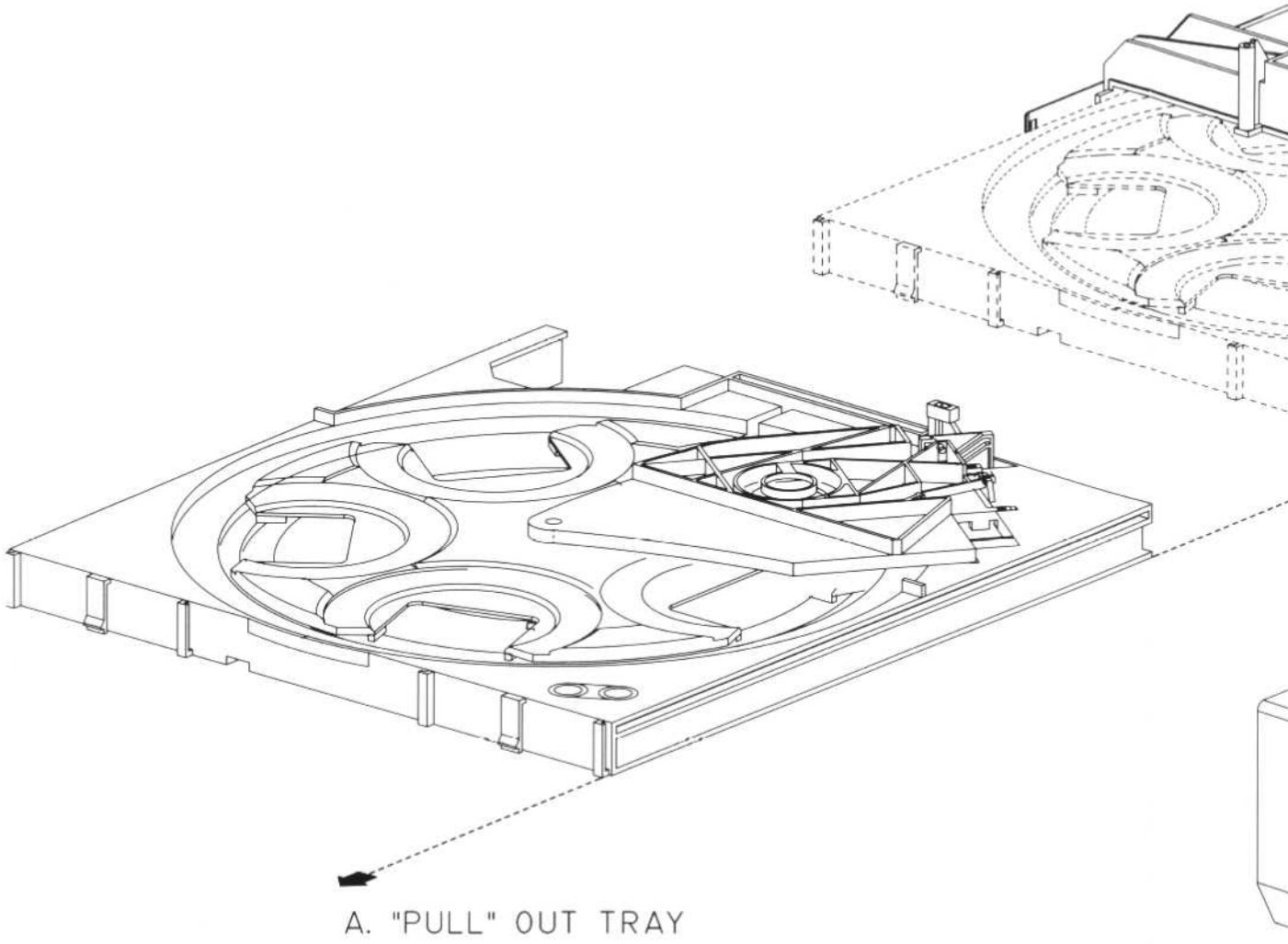
CRANK OUT

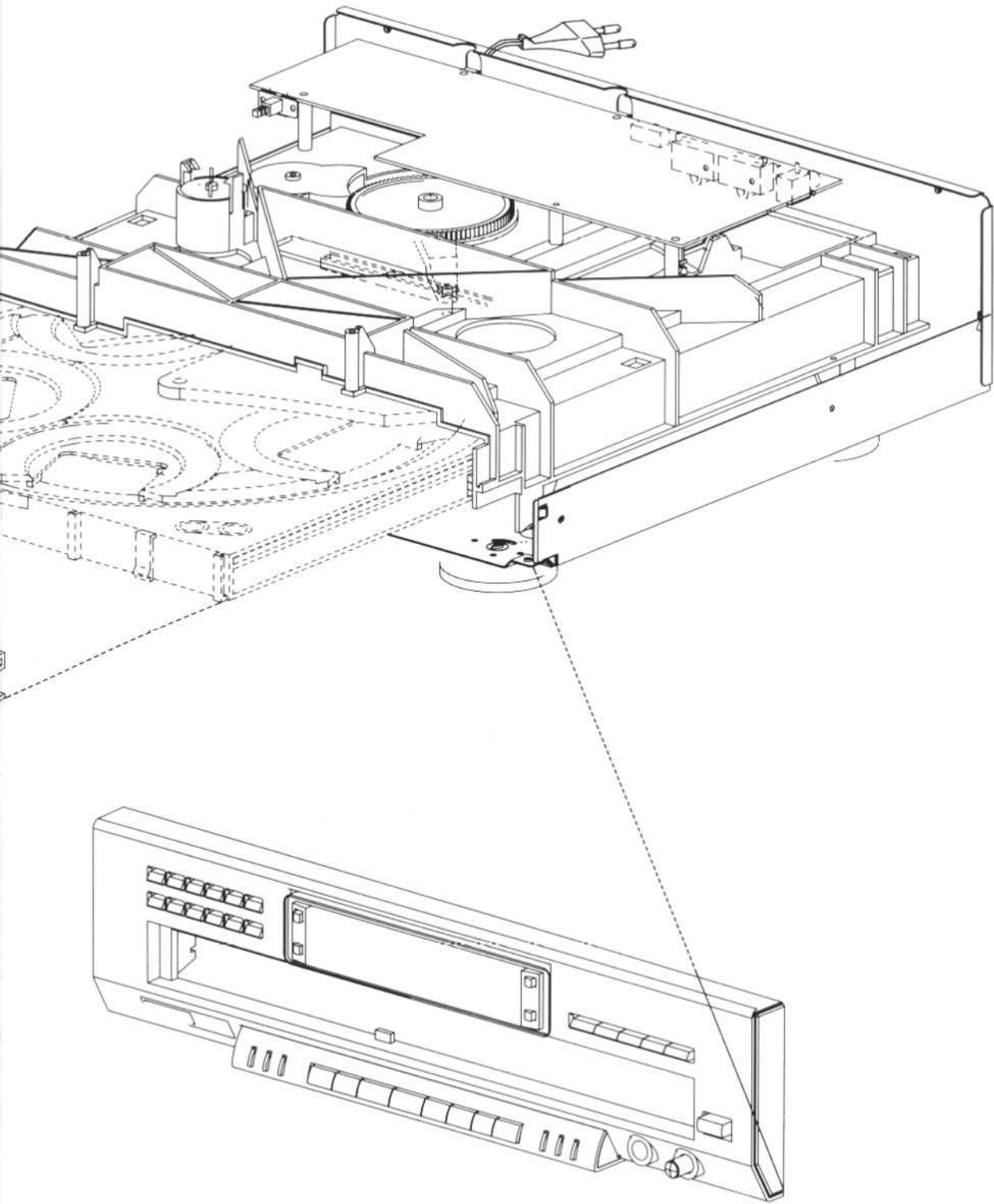
PULL OUT OF FLEXFOIL
DEMOUNTING OF FRONT



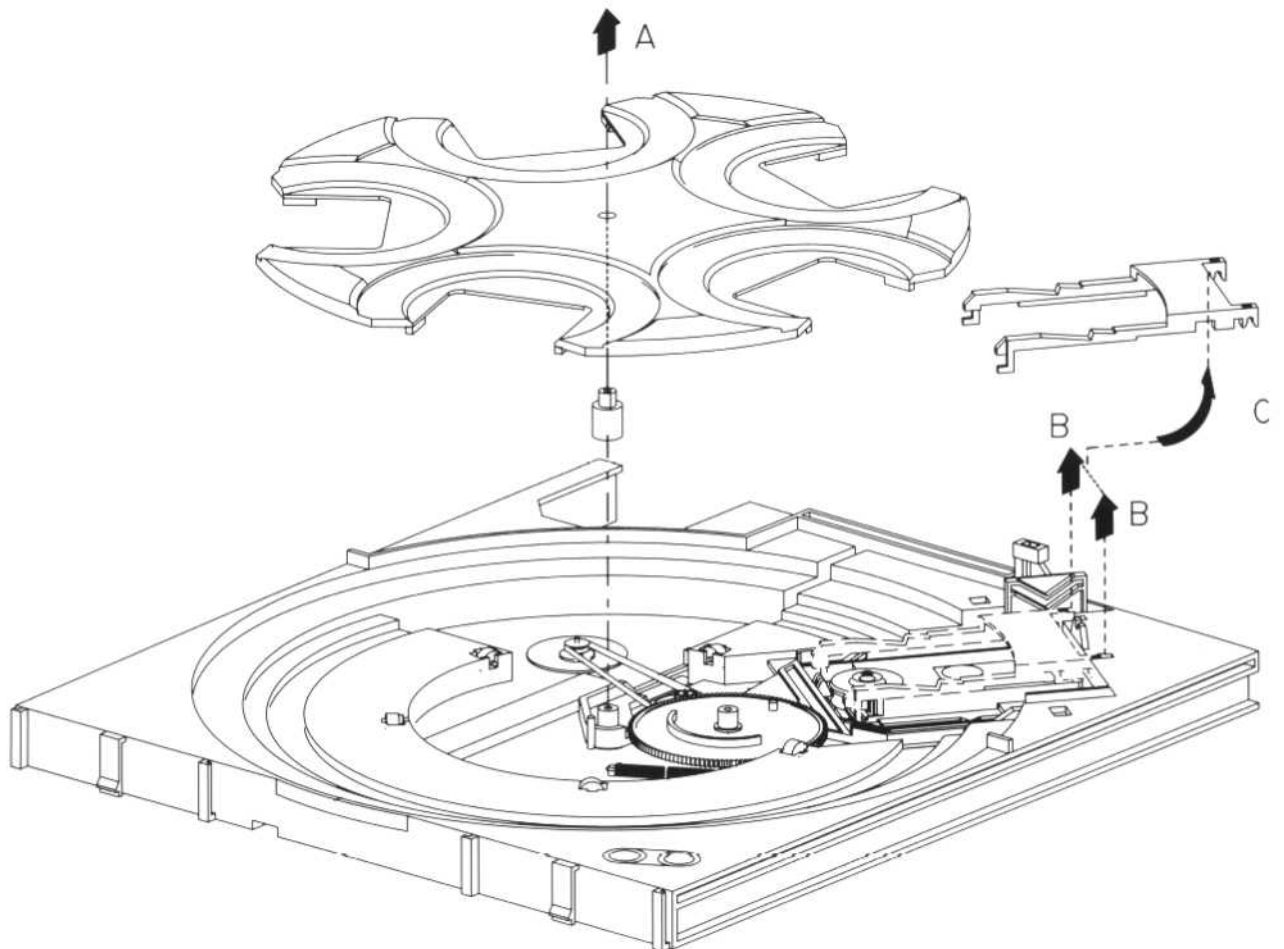
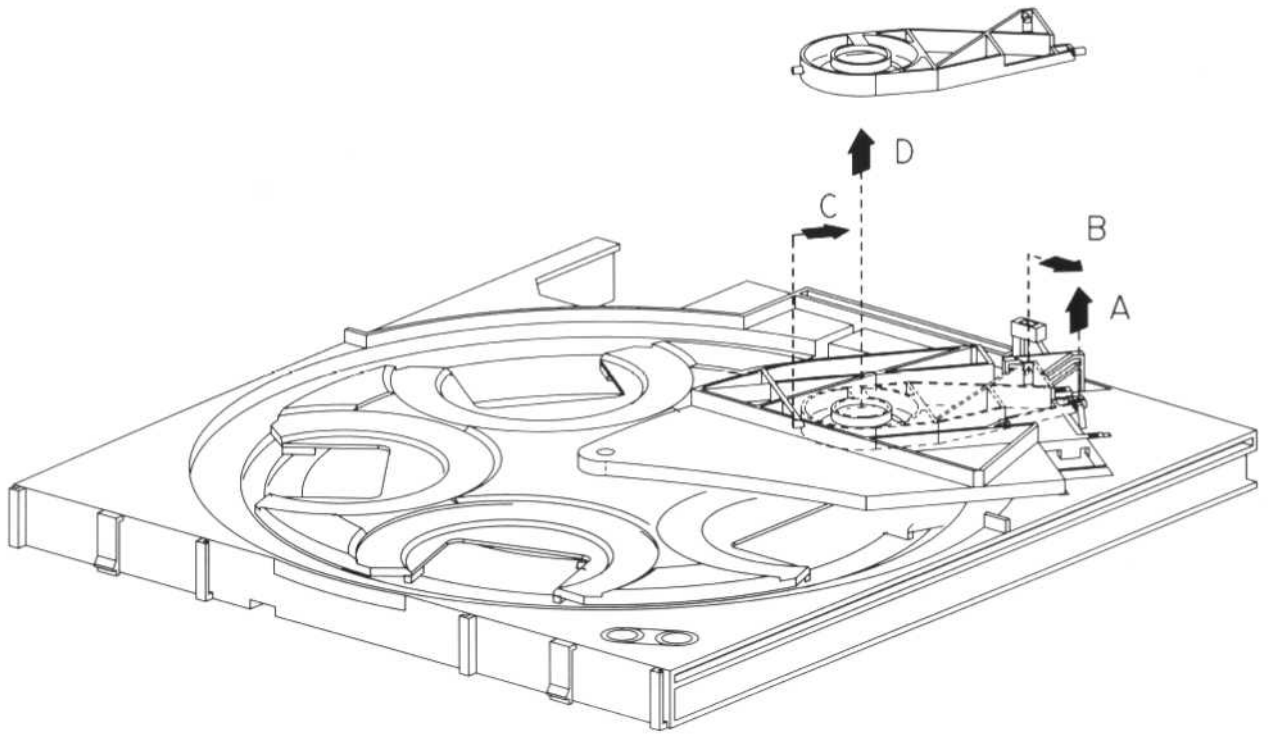


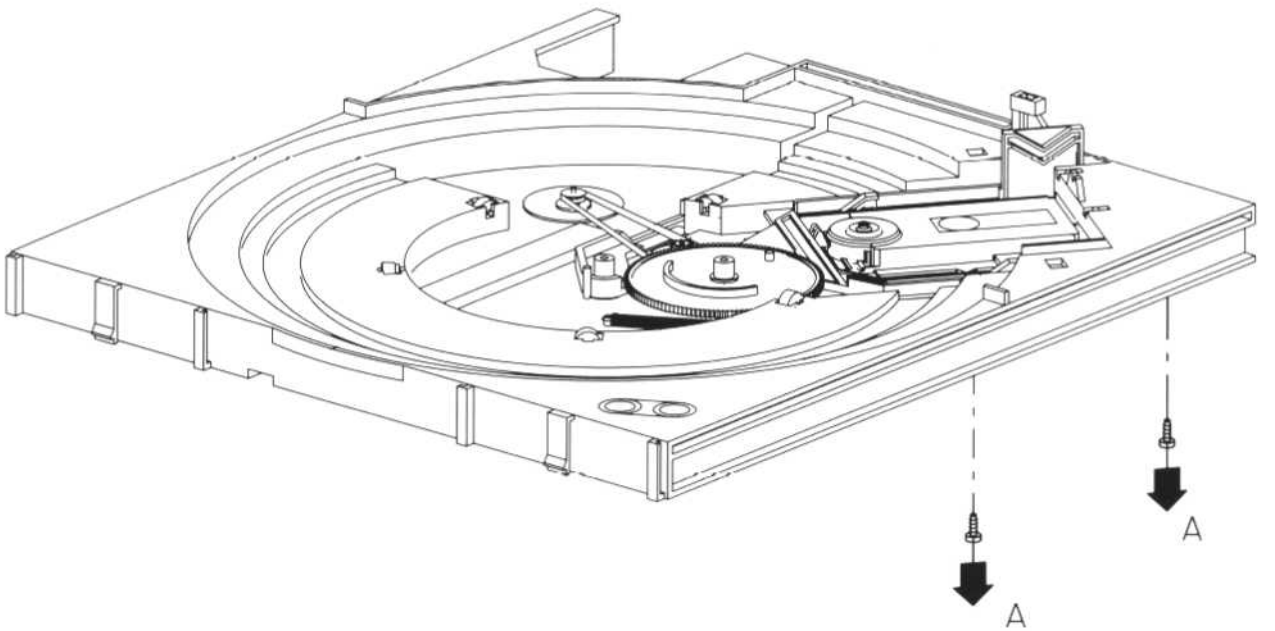
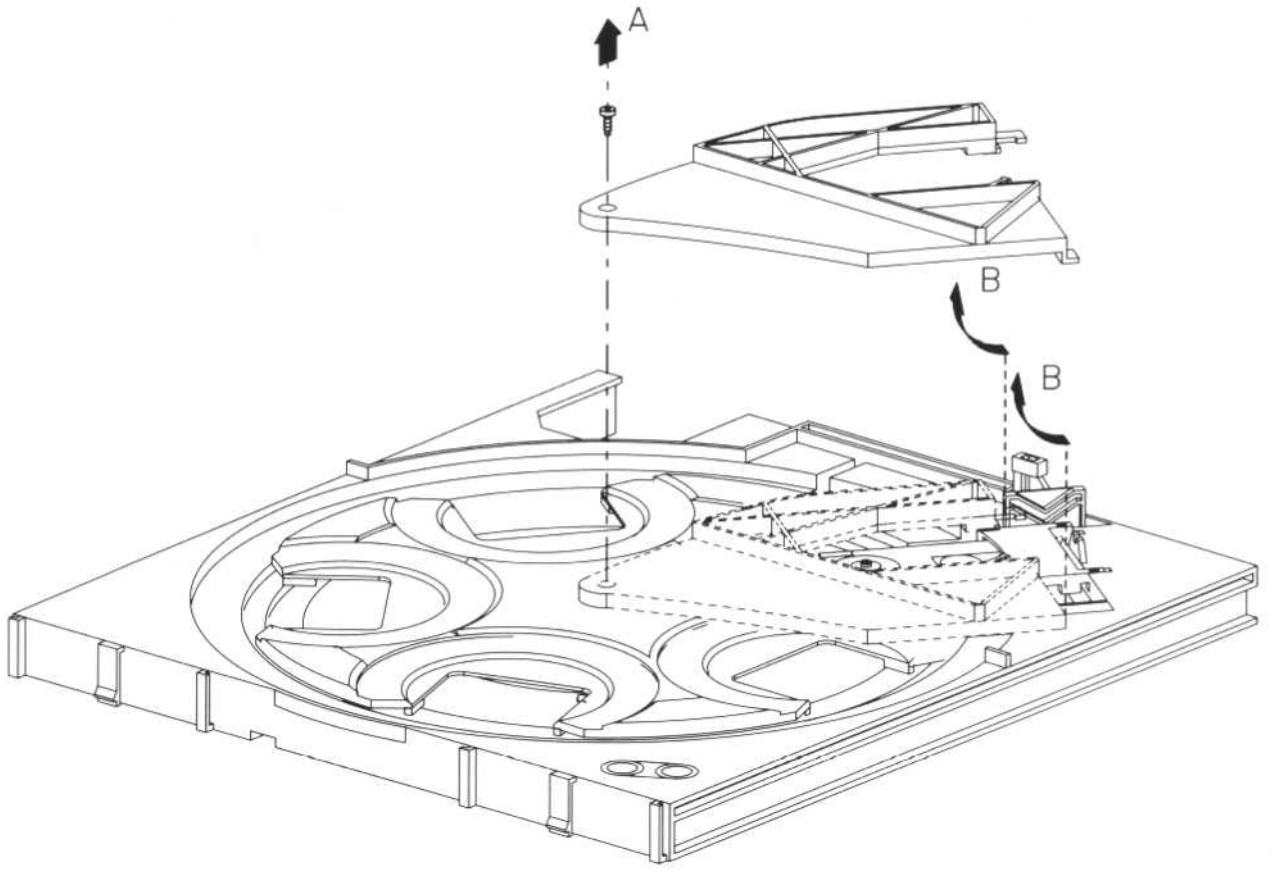
PULL OUT OF TRAY



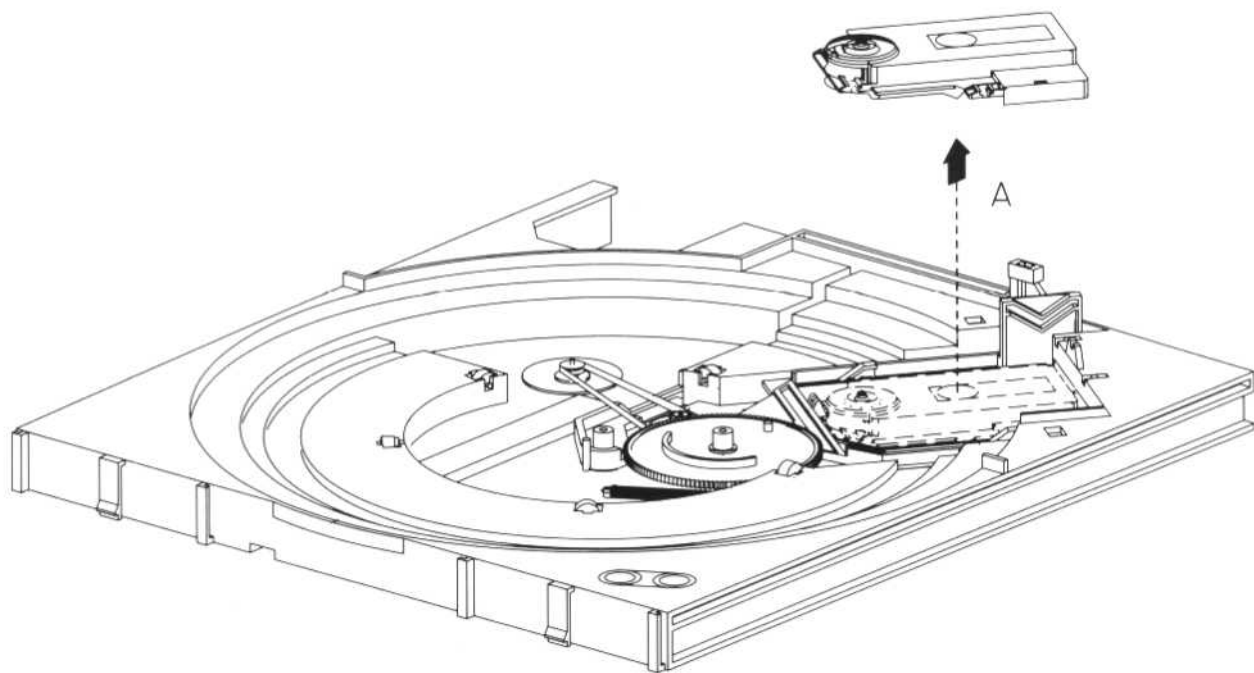
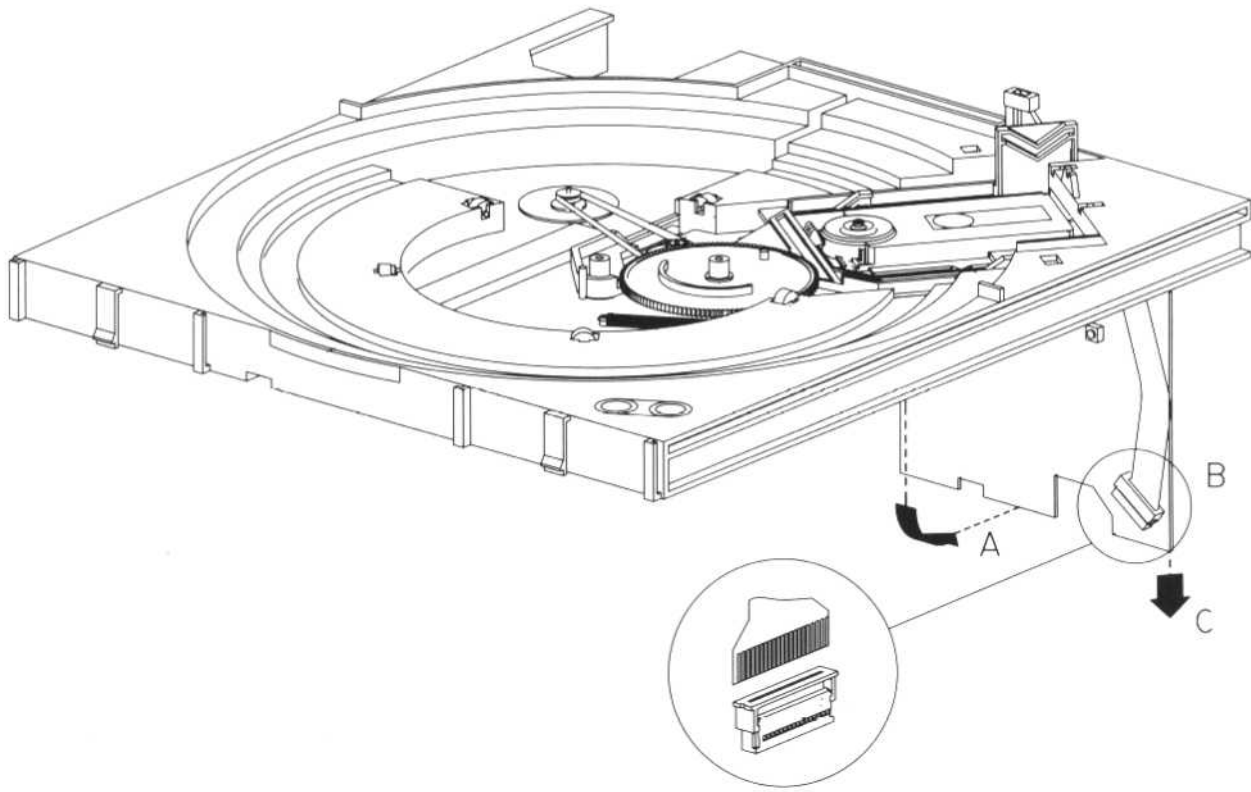


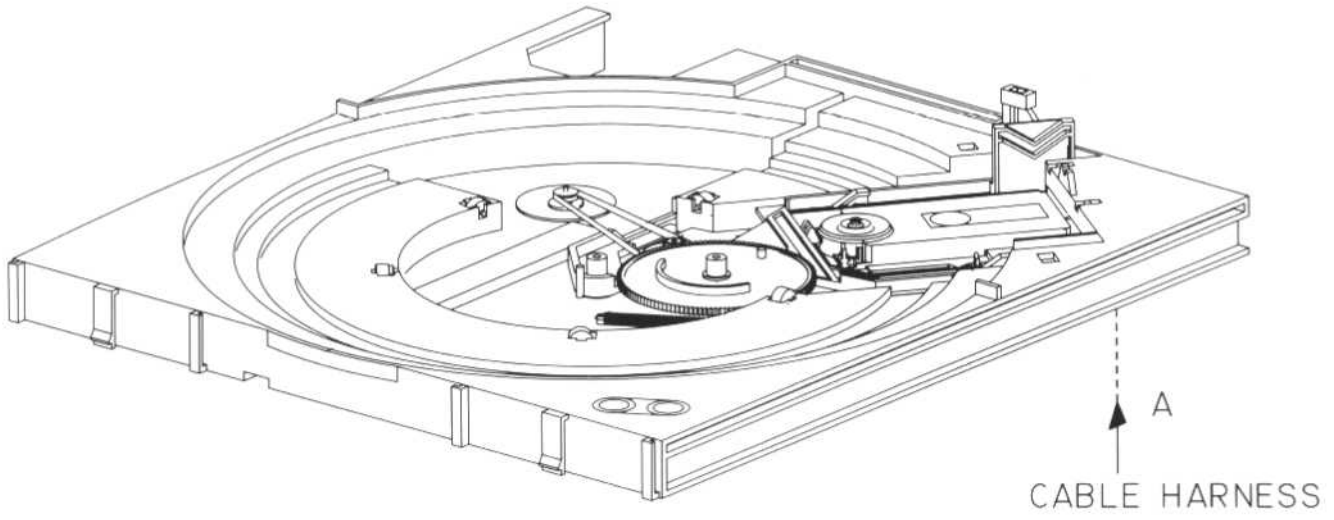
DEMOUNTING OF CARROUSEL
DEMOUNTING OF CDM





DEMOUNTING OF CDM

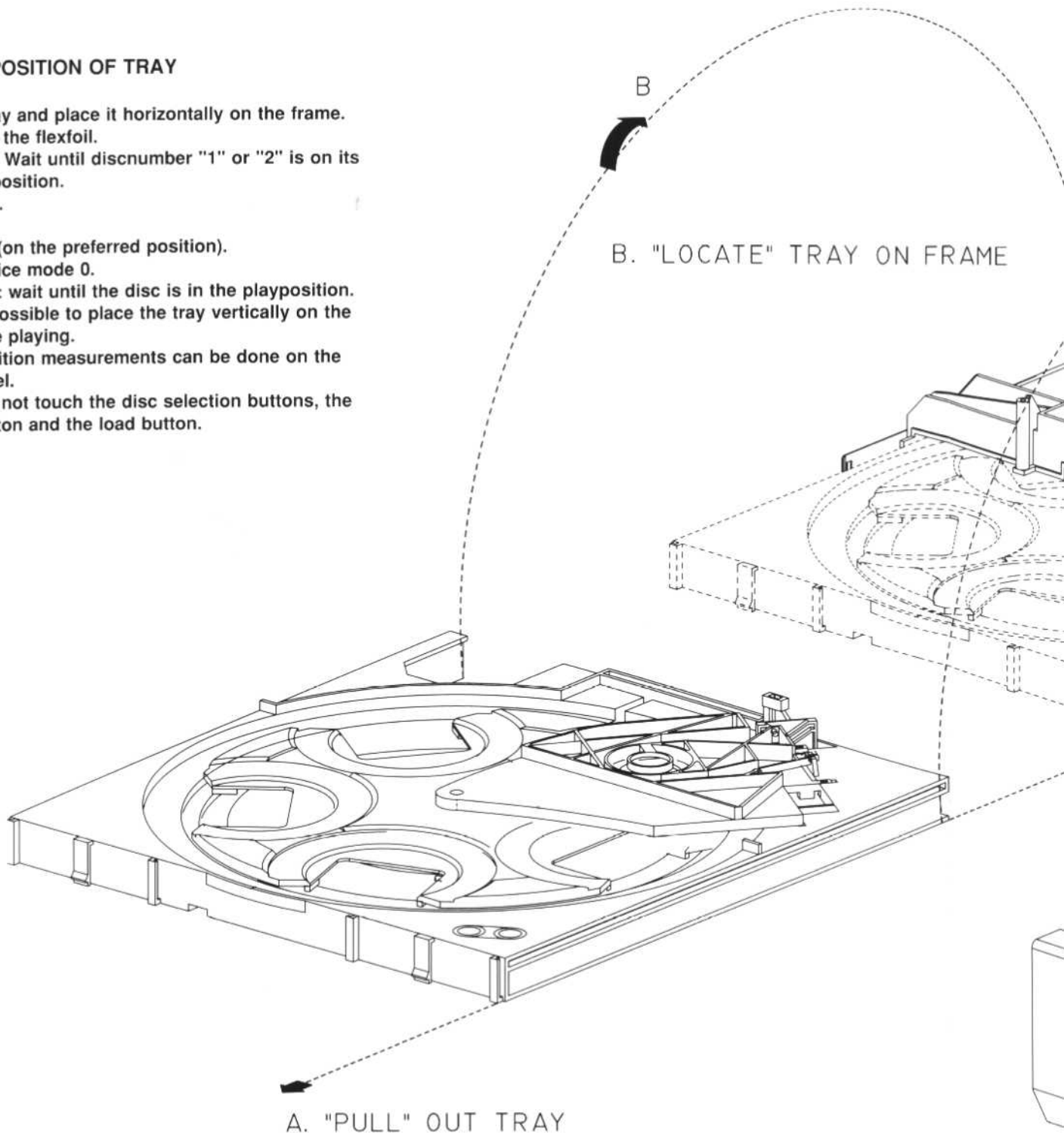


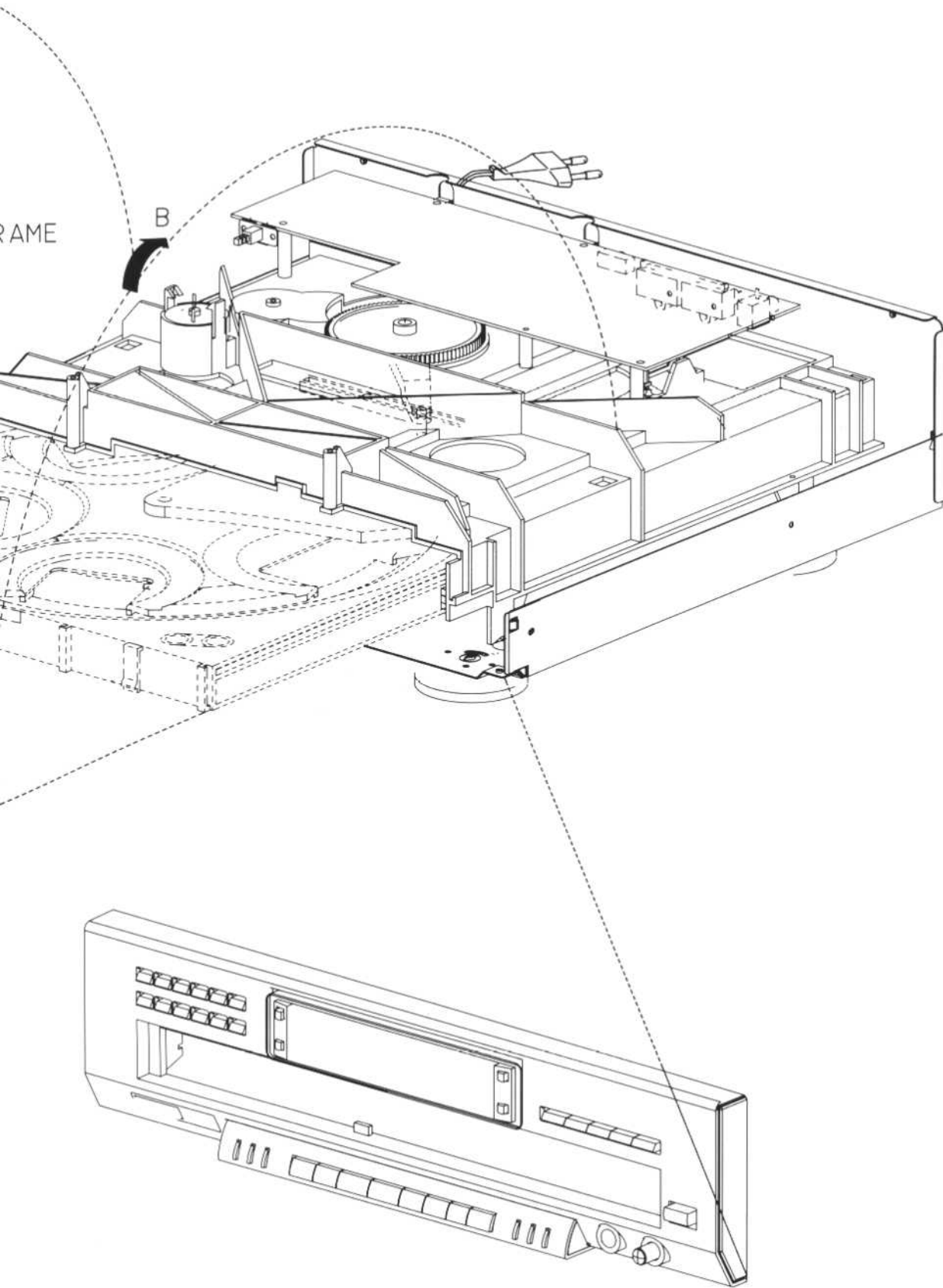


SERVICING HINTS

SERVICE POSITION OF TRAY

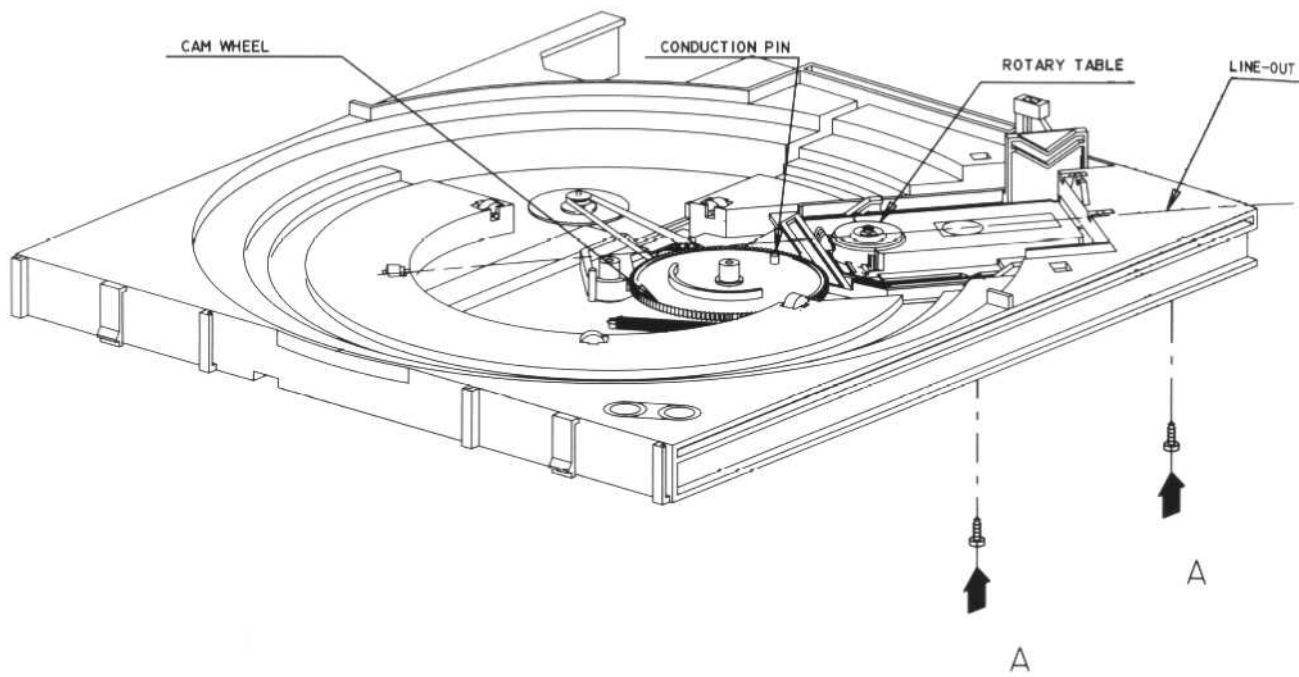
- Pull out tray and place it horizontally on the frame.
 - Reconnect the flexfoil.
 - Power on. Wait until discnumber "1" or "2" is on its preferred position.
 - Press stop.
 - Power off.
 - Load disc (on the preferred position).
 - Go to service mode 0.
 - Press play: wait until the disc is in the playposition.
 - Now it is possible to place the tray vertically on the frame while playing.
 - In this position measurements can be done on the Servo Panel.
- Please: do not touch the disc selection buttons, the shuffle button and the load button.

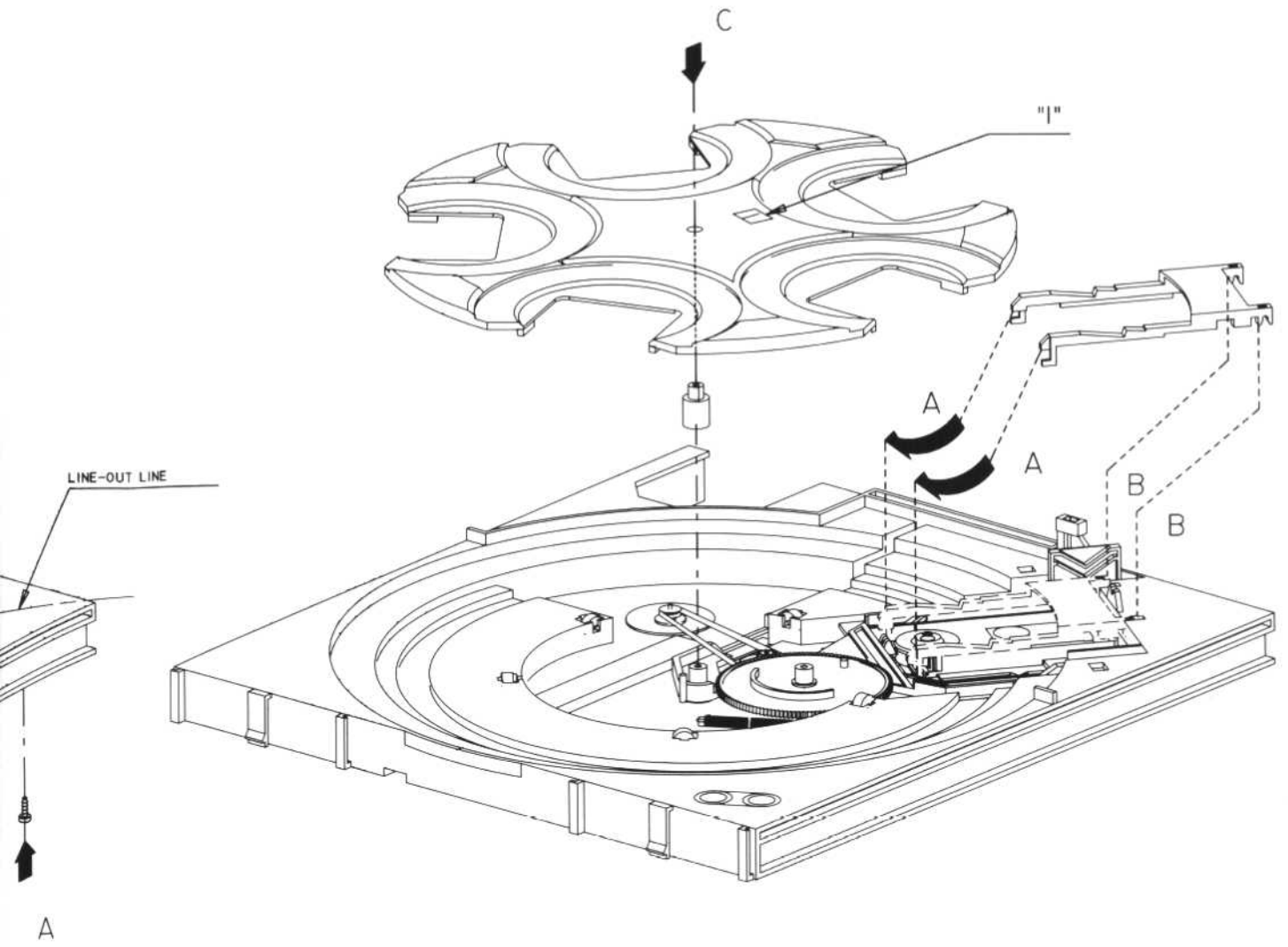


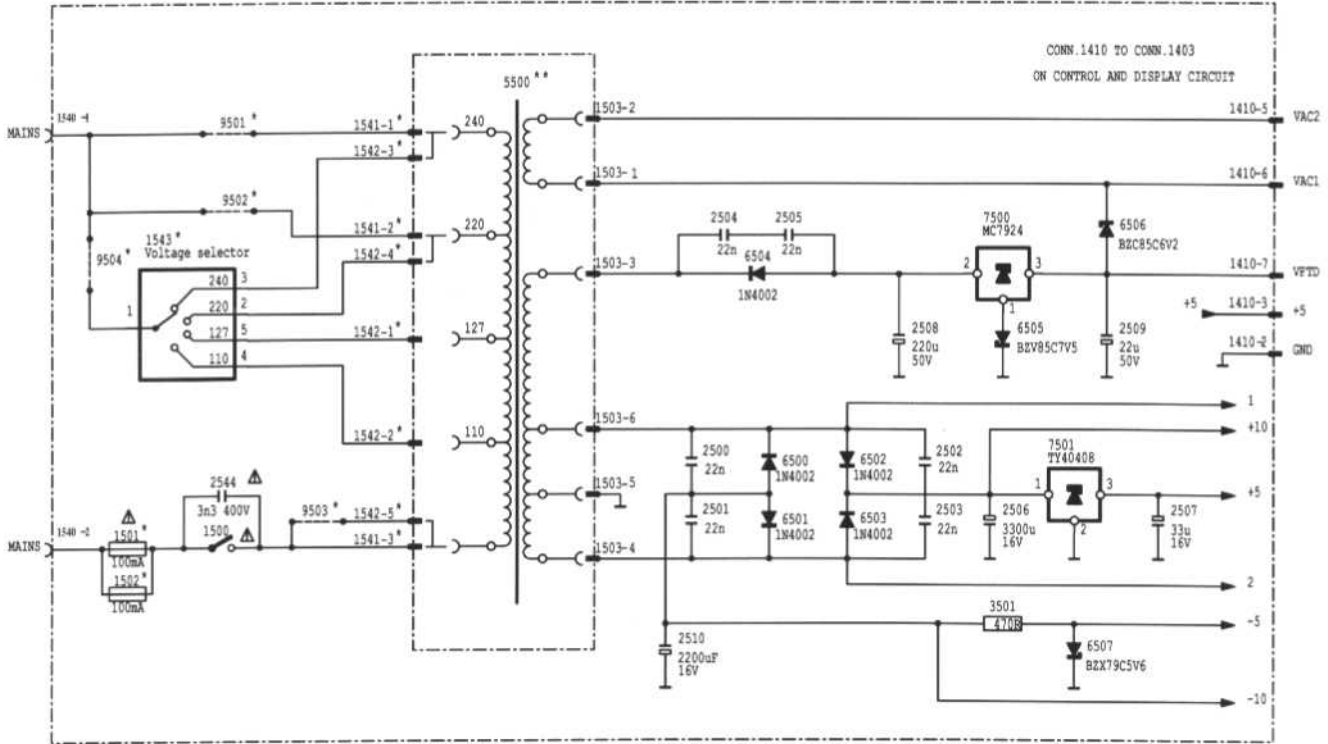


ASSEMBLY OF THE CARROUSEL

Turn camwheel (Exploded View item 116) until the conduction pin is in line with the rotary table of the CDM and the axis of the carousel, or until the conduction pin is close to the CDM. The CDM is now in the highest position (Play position). Mount the carousel with the discnumber "1" to the CDM.







3104 113 301228-A
9237

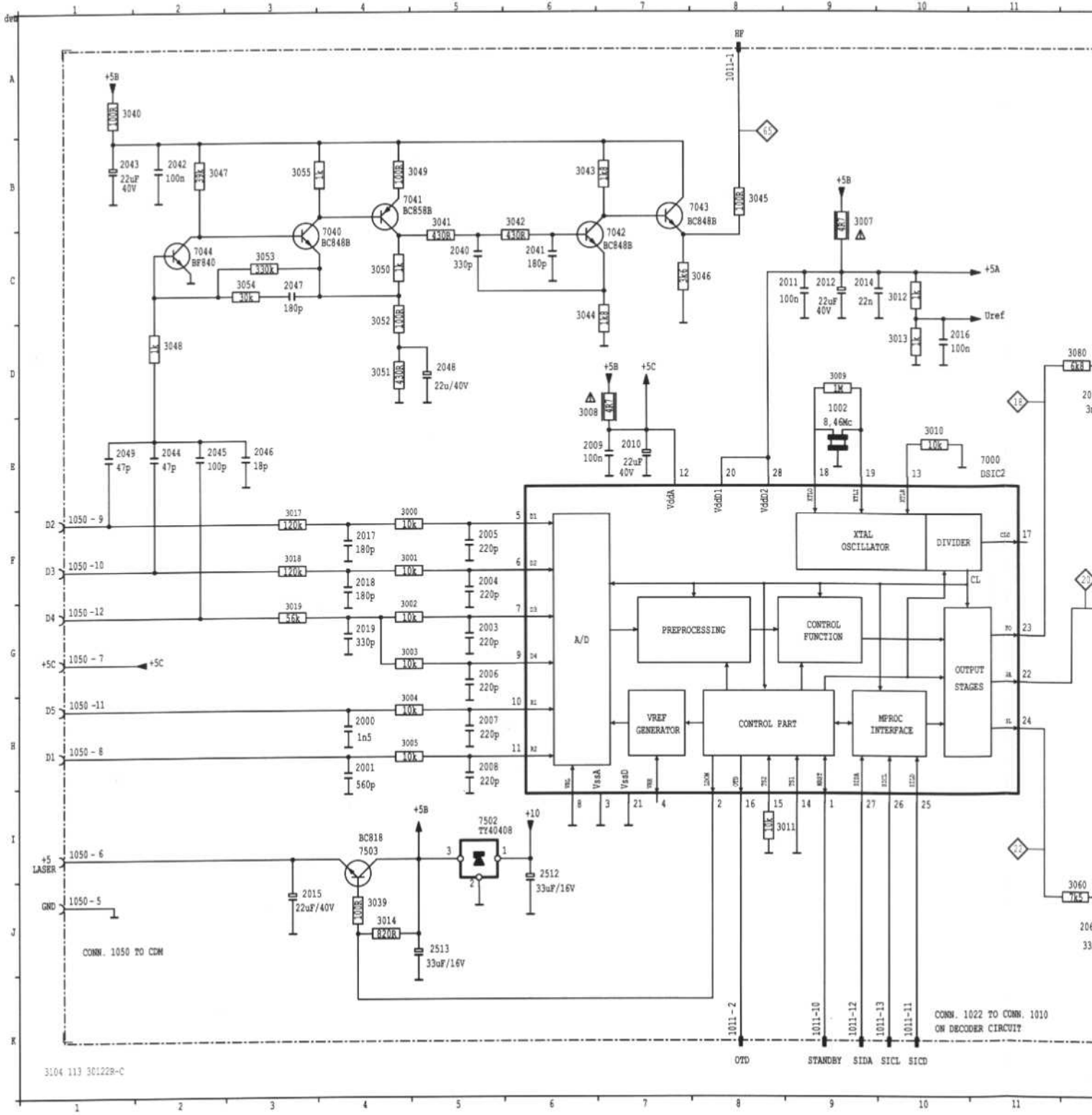
MAINS VOLTAGE SELECTION CDC925 CDC935					
*	/00 /20	/01 /21	/05 /25	/10 /30	/17 /37
1501	100mA	-	100mA	100mA	200mA
1502	-	100mA	-	-	-
1541	X	-	X	X	X
1542	-	X	-	-	-
1543	-	X	-	-	-
9501	-	X	X	-	-
9502	X	-	-	X	-
9503	-	X	-	-	-
9504	-	X	-	-	-

** 5500 /00 /05 /10 4822 146 31102
 /20 /25 /30
 /01 /21 4822 146 31196
 /17 /37 4822 146 31104

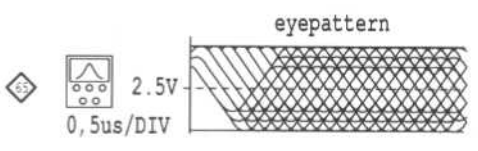
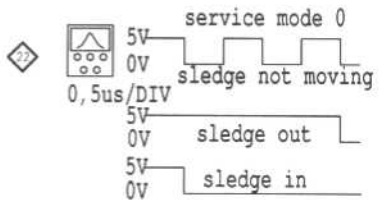
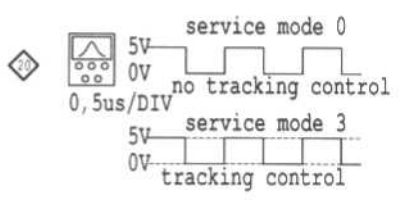
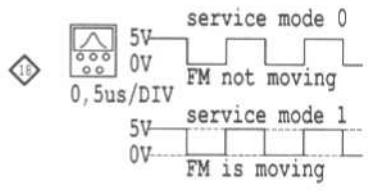
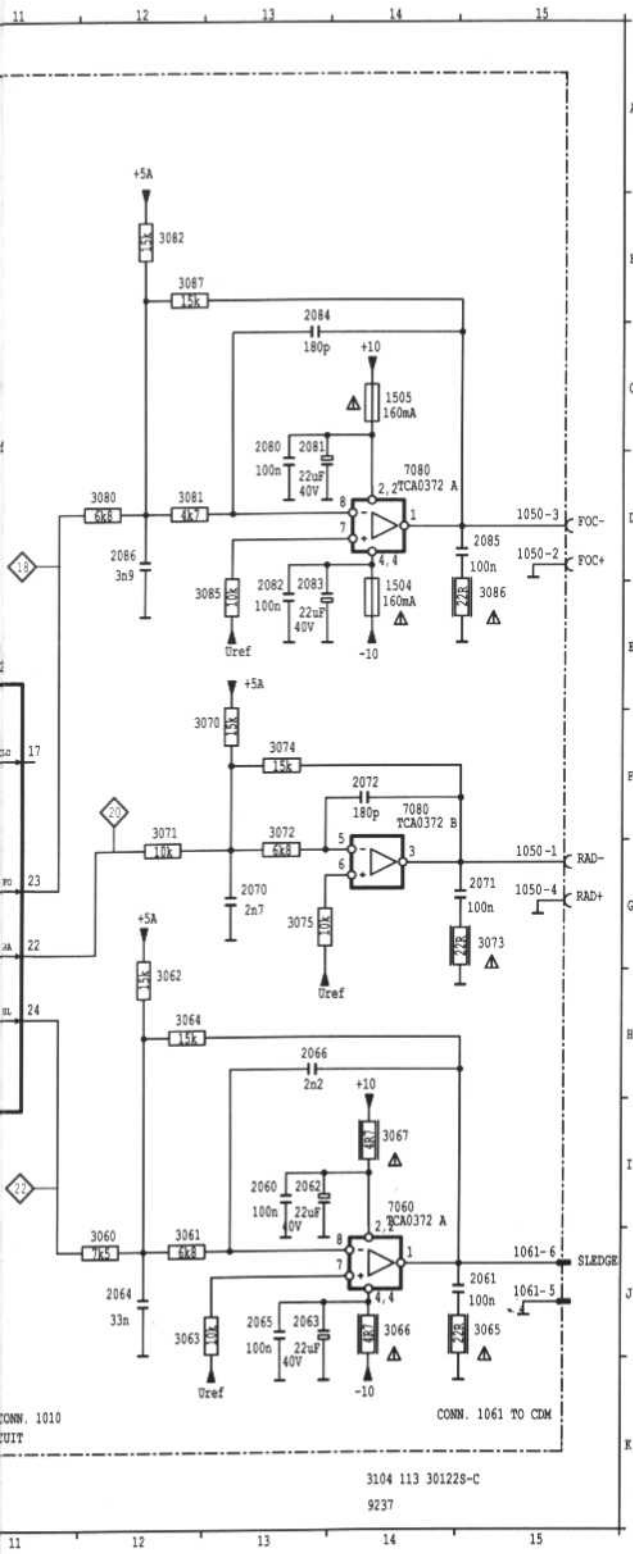
SERVO CIRCUIT DIAGRAM ONLY AH00 AND SV00

SERVO-1

1002	KID	1011	D 9	1050	1050	2001	4	2008	4	2015	3	2041	1	2047	1	2063	1	2072	1	2085	1	3002	1	3009	1	3017	1	3042	1	3048	1	3048	1	3054	1	3054	1	3054	1	3054	1																		
1011	D 9	1050	1050	2001	4	2008	4	2015	3	2041	1	2047	1	2063	1	2072	1	2085	1	3002	1	3009	1	3017	1	3042	1	3048	1	3048	1	3054	1	3054	1	3054	1	3054	1	3054	1	3054	1																
1011	D 9	1050	1050	2001	4	2008	4	2015	3	2041	1	2047	1	2063	1	2072	1	2085	1	3002	1	3009	1	3017	1	3042	1	3048	1	3048	1	3054	1	3054	1	3054	1	3054	1	3054	1	3054	1	3054	1														
1011	D 9	1050	1050	2001	4	2008	4	2015	3	2041	1	2047	1	2063	1	2072	1	2085	1	3002	1	3009	1	3017	1	3042	1	3048	1	3048	1	3054	1	3054	1	3054	1	3054	1	3054	1	3054	1	3054	1	3054	1												
1011	D 9	1050	1050	2001	4	2008	4	2015	3	2041	1	2047	1	2063	1	2072	1	2085	1	3002	1	3009	1	3017	1	3042	1	3048	1	3048	1	3054	1	3054	1	3054	1	3054	1	3054	1	3054	1	3054	1	3054	1	3054	1										
1011	D 9	1050	1050	2001	4	2008	4	2015	3	2041	1	2047	1	2063	1	2072	1	2085	1	3002	1	3009	1	3017	1	3042	1	3048	1	3048	1	3054	1	3054	1	3054	1	3054	1	3054	1	3054	1	3054	1	3054	1	3054	1	3054	1								
1011	D 9	1050	1050	2001	4	2008	4	2015	3	2041	1	2047	1	2063	1	2072	1	2085	1	3002	1	3009	1	3017	1	3042	1	3048	1	3048	1	3054	1	3054	1	3054	1	3054	1	3054	1	3054	1	3054	1	3054	1	3054	1	3054	1	3054	1						
1011	D 9	1050	1050	2001	4	2008	4	2015	3	2041	1	2047	1	2063	1	2072	1	2085	1	3002	1	3009	1	3017	1	3042	1	3048	1	3048	1	3054	1	3054	1	3054	1	3054	1	3054	1	3054	1	3054	1	3054	1	3054	1	3054	1	3054	1	3054	1				
1011	D 9	1050	1050	2001	4	2008	4	2015	3	2041	1	2047	1	2063	1	2072	1	2085	1	3002	1	3009	1	3017	1	3042	1	3048	1	3048	1	3054	1	3054	1	3054	1	3054	1	3054	1	3054	1	3054	1	3054	1	3054	1	3054	1	3054	1	3054	1				
1011	D 9	1050	1050	2001	4	2008	4	2015	3	2041	1	2047	1	2063	1	2072	1	2085	1	3002	1	3009	1	3017	1	3042	1	3048	1	3048	1	3054	1	3054	1	3054	1	3054	1	3054	1	3054	1	3054	1	3054	1	3054	1	3054	1	3054	1	3054	1	3054	1		
1011	D 9	1050	1050	2001	4	2008	4	2015	3	2041	1	2047	1	2063	1	2072	1	2085	1	3002	1	3009	1	3017	1	3042	1	3048	1	3048	1	3054	1	3054	1	3054	1	3054	1	3054	1	3054	1	3054	1	3054	1	3054	1	3054	1	3054	1	3054	1	3054	1		
1011	D 9	1050	1050	2001	4	2008	4	2015	3	2041	1	2047	1	2063	1	2072	1	2085	1	3002	1	3009	1	3017	1	3042	1	3048	1	3048	1	3054	1	3054	1	3054	1	3054	1	3054	1	3054	1	3054	1	3054	1	3054	1	3054	1	3054	1	3054	1	3054	1	3054	1

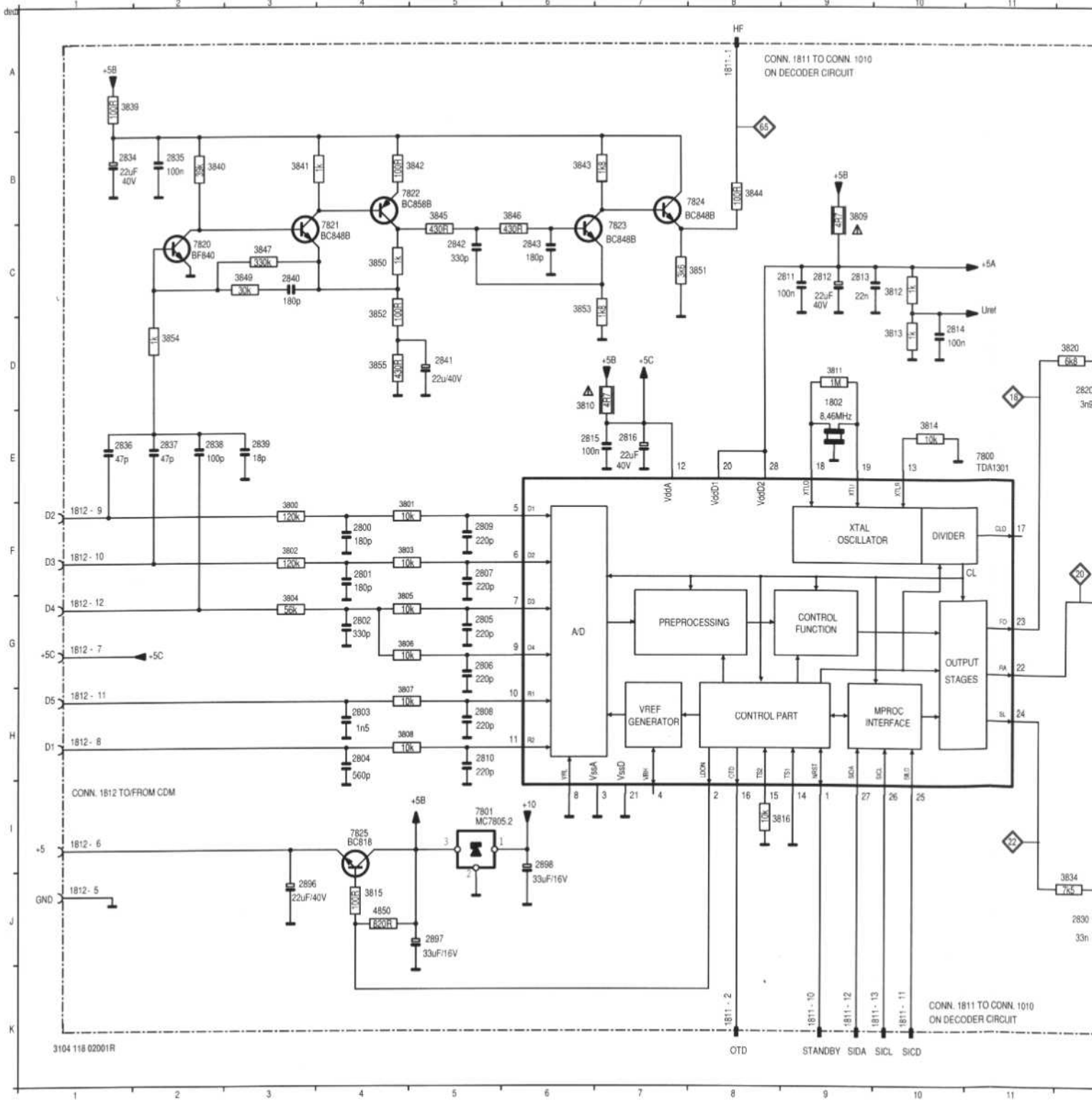


3054	C 3	3064	H12	3072	F13	3082	B12	7041	B 4	7080	F14
3055	B 3	3065	J15	3073	G15	3083	B13	7042	C 7	7502	I 5
3060	J12	3066	J14	3074	F13	3084	B13	7043	B 7	7503	I 4
3061	J12	3067	I14	3075	G13	3085	B13	7044	C 2		
3062	H12	3070	F12	3080	D12	7000	F11	7060	I14		
3063	J12	3071	F12	3081	D12	7040	C 4	7080	D14		

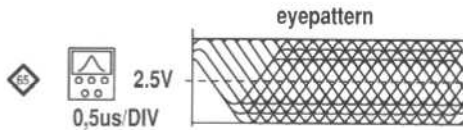
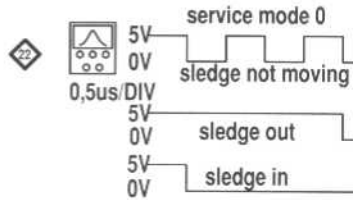
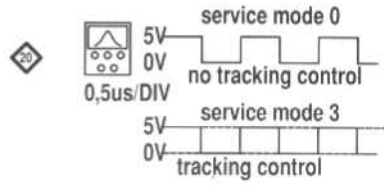
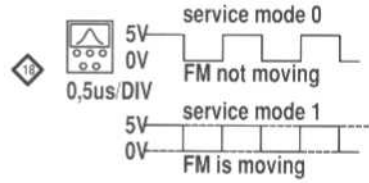
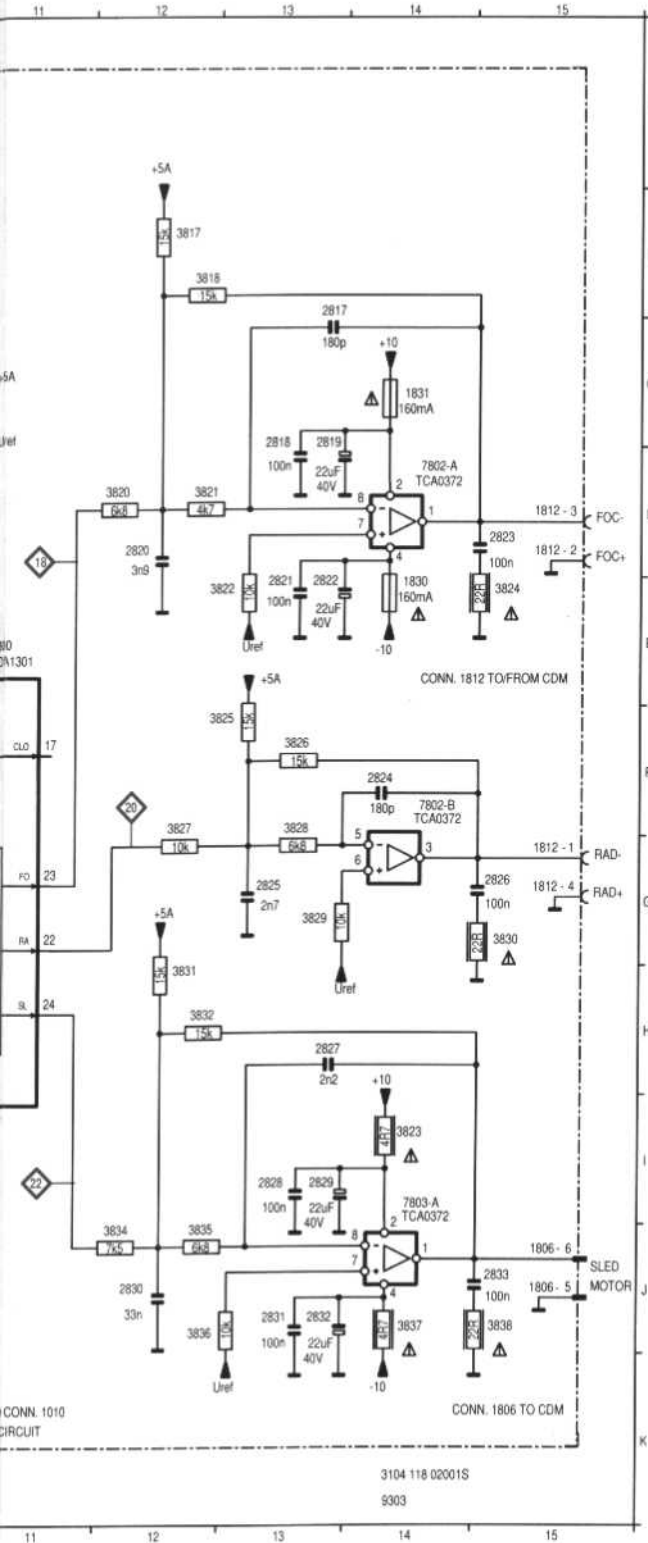


SERVO CIRCUIT DIAGRAM ONLY CDC9.5/2. ... CDC9.5/3. SV01 ONWARDS
SERVO-1

1802 D 9	1811 K 9	1812 J 1	1812 D15	2801 F 4	2807 F 5	2813 C 9	2819 C13	2825 G13	2831 J13	2837 F12	2843 C 6	3802 F 3	3808 H 4	3814 E10	3821 D12	3827 F12	3834 J12
1806 J15	1811 K10	1812 G 1	1812 G15	2802 G 4	2808 H 5	2814 D10	2820 D12	2826 G15	2832 J13	2838 F12	2896 J 3	3803 F 4	3809 B 9	3815 J 4	3822 E13	3828 F13	3835 J12
1806 J15	1811 K 9	1812 G 1	1812 G15	2803 H 4	2809 F 5	2815 E 6	2821 E13	2827 H13	2833 J15	2839 F12	2897 J 5	3804 G 3	3810 F 6	3816 J 9	3823 I14	3829 G13	3836 J12
1811 A 8	1812 H 1	1812 F 1	1830 E14	2804 H 4	2810 H 5	2816 E 7	2822 D13	2828 I13	2834 B 1	2840 C13	2898 I 6	3805 G 4	3811 D 9	3817 B12	3824 E15	3830 G15	3837 J14
1811 K 8	1812 H 1	1812 F 1	1831 C14	2805 G 5	2811 C 9	2817 B13	2823 D15	2829 I13	2835 B 2	2841 D 5	2899 F 3	3806 G 4	3812 C10	3818 B12	3825 F13	3831 H12	3838 J15
1811 K 9	1812 I 1	1812 D15	2800 F 4	2806 G 5	2812 C 9	2818 C13	2824 F14	2830 J12	2836 E 1	2842 C 5	3801 F 4	3807 H 4	3813 D10	3820 D12	3826 F13	3832 H12	3839 A 1

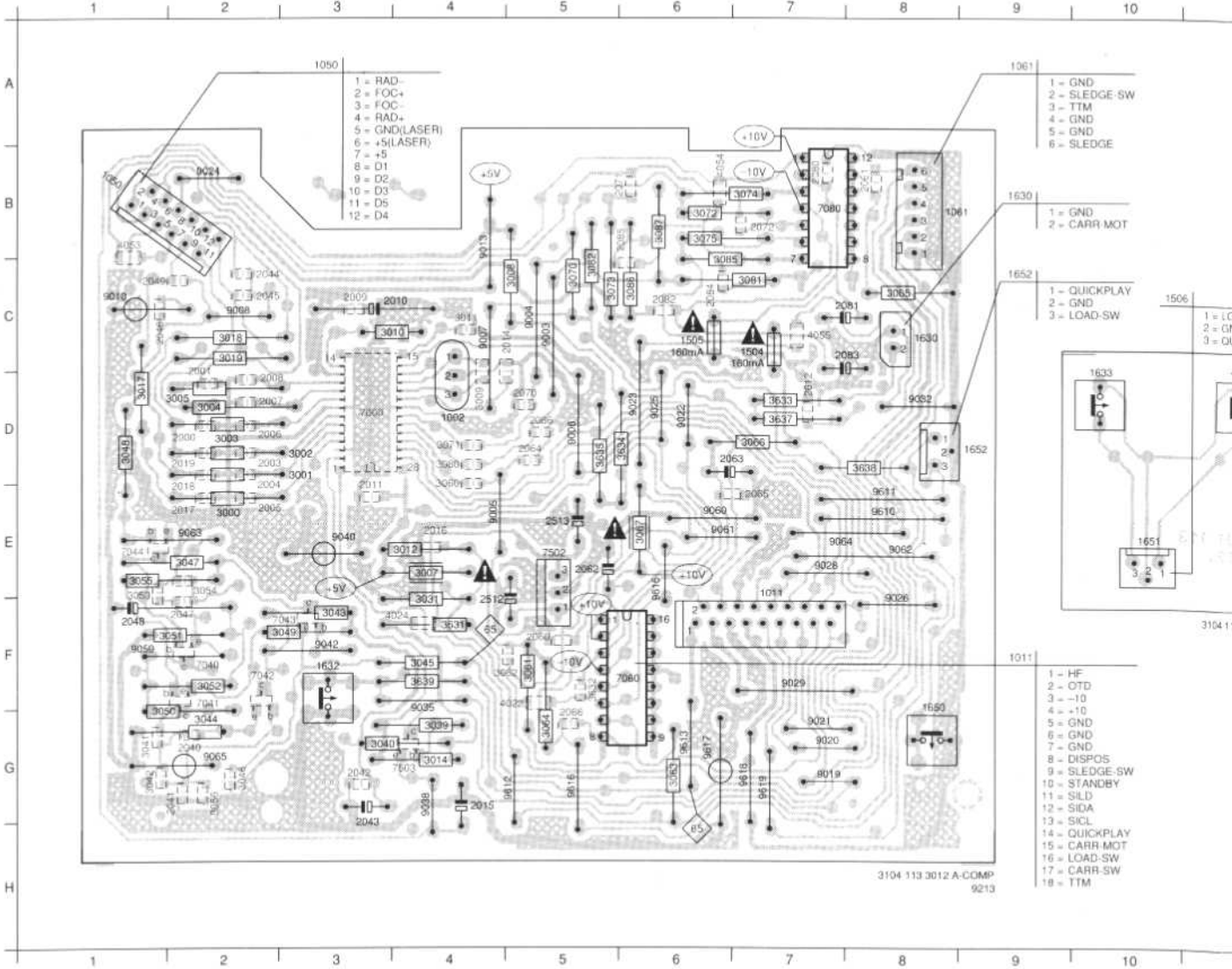


3827 F12	3834 J12	3840 B 2	3846 B 6	3853 C 6	7802 A D14	7823 C 7
3828 F13	3835 J12	3841 B 3	3847 C 3	3854 D 2	7802 B F14	7824 B 7
3829 G13	3836 J12	3842 B 5	3849 C 3	3855 D 4	7803 A I14	7825 I 4
3830 G15	3837 J14	3843 B 6	3850 C 4	4850 J 4	7800 C 2	
3831 H12	3838 J15	3844 B 8	3851 C 8	7800 E11	7821 C 4	
3832 H12	3839 A 1	3845 B 5	3852 D 4	7801 I 5	7822 B 4	



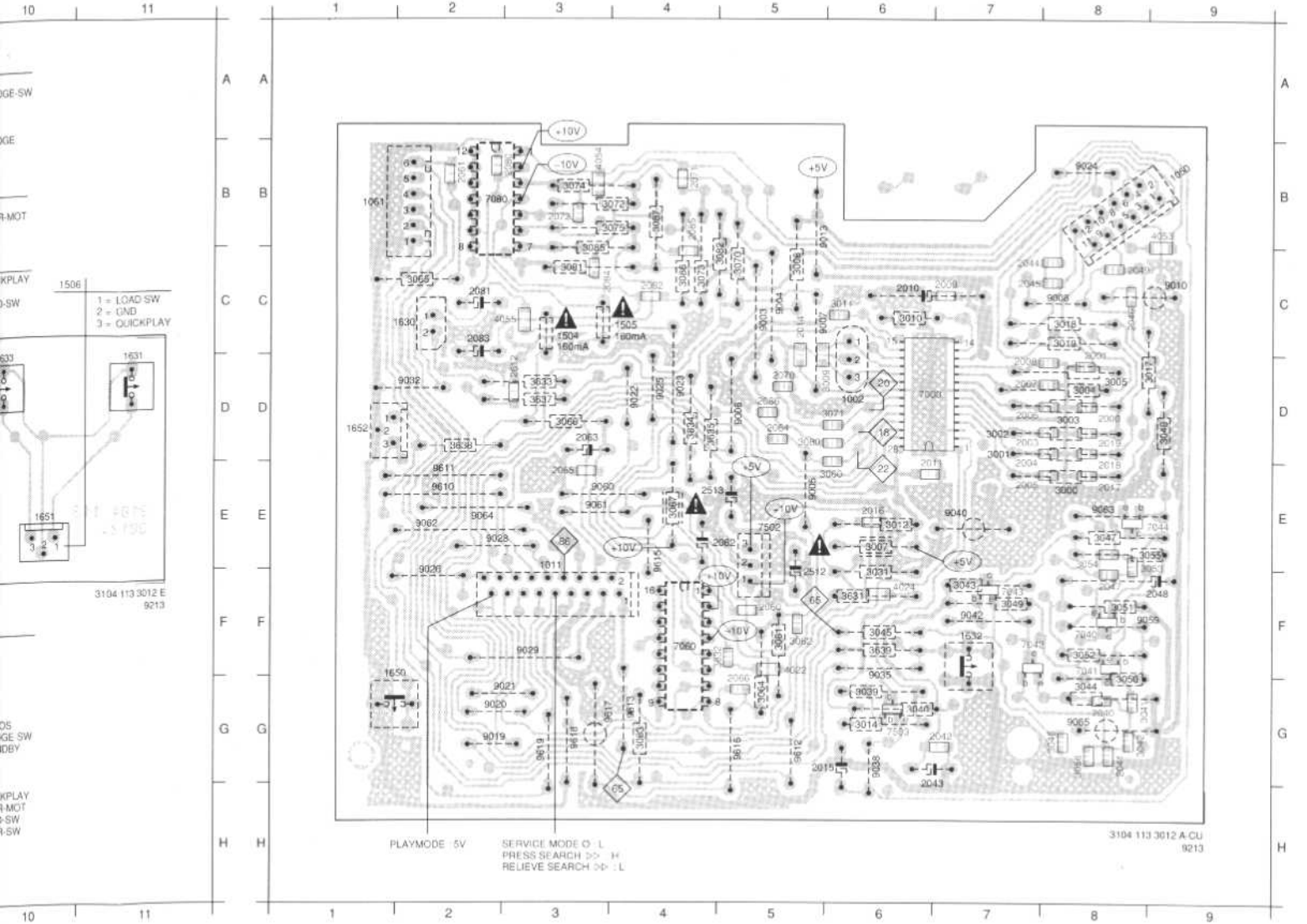
SERVO PANEL COMPONENT SIDE ONLY AH00 AND SV00 LOAD PANEL

1002	D4	1652	D9	2014	C5	2046	C1	2071	B6	3000	E2	3014	G4	3046	G2	3061	F5	3075	B6	3637	D7	7043	F2	9010	C1	9032	D8	9610	E8
1011	F7	2000	D2	2015	G4	2047	F2	2072	B7	3001	D3	3017	D1	3047	E2	3062	F4	3080	D4	3638	D11	7044	E1	9013	C4	9035	G4	9611	E8
1050	B1	2001	D2	2016	E4	2048	F1	2080	B7	3002	D3	3018	C2	3048	D1	3063	G6	3081	C7	3639	F4	7060	F5	9019	G7	9038	G4	9612	G5
1061	B8	2003	D2	2017	E2	2049	C1	2081	C7	3003	D2	3019	C2	3049	F2	3064	G5	3082	C5	4022	F4	7080	B7	9020	G7	9040	E3	9613	G6
1504	C7	2004	E2	2018	E7	2060	F5	2082	C6	3004	D2	3031	F4	3050	G1	3065	C8	3085	C6	4034	F3	7502	E5	9021	G7	9042	F3	9615	F6
1505	C6	2005	E2	2019	D2	2061	B8	2083	C7	3005	D1	3039	G4	3051	F1	3066	D7	3086	C6	4053	B1	7503	G4	9022	D6	9059	F1	9616	G5
1630	C8	2006	D2	2040	G2	2062	E5	2084	C6	3007	E4	3040	G3	3052	F2	3067	E6	3087	B6	4054	B6	9000	C5	9023	D6	9060	E6	9617	G6
1631	D11	2007	D2	2041	G2	2063	D6	2085	B6	3008	C5	3041	G1	3053	F1	3070	C5	3631	F4	4055	C7	9004	C5	9024	B2	9061	E6	9618	G7
1632	F3	2008	D2	2042	G3	2064	D5	2086	D5	3009	D4	3042	G1	3054	E2	3071	D4	3632	F5	7000	D3	9005	E4	9025	D6	9062	E8	9619	G7
1633	D10	2009	C3	2043	H3	2065	E7	2512	F4	3010	C3	3043	F3	3055	E1	3072	B6	3633	D7	7040	F2	9006	D5	9026	F8	9063	E2		
1650	G8	2010	C3	2044	C2	2066	G5	2513	E5	3011	C4	3044	G2	3056	G2	3073	C5	3634	D6	7041	F2	9007	C4	9028	E7	9064	E7		
1651	E10	2011	E3	2045	C2	2070	D5	2612	D7	3012	E4	3045	F4	3060	E4	3074	B7	3635	D5	7042	F2	9008	C2	9029	F7	9065	G2		



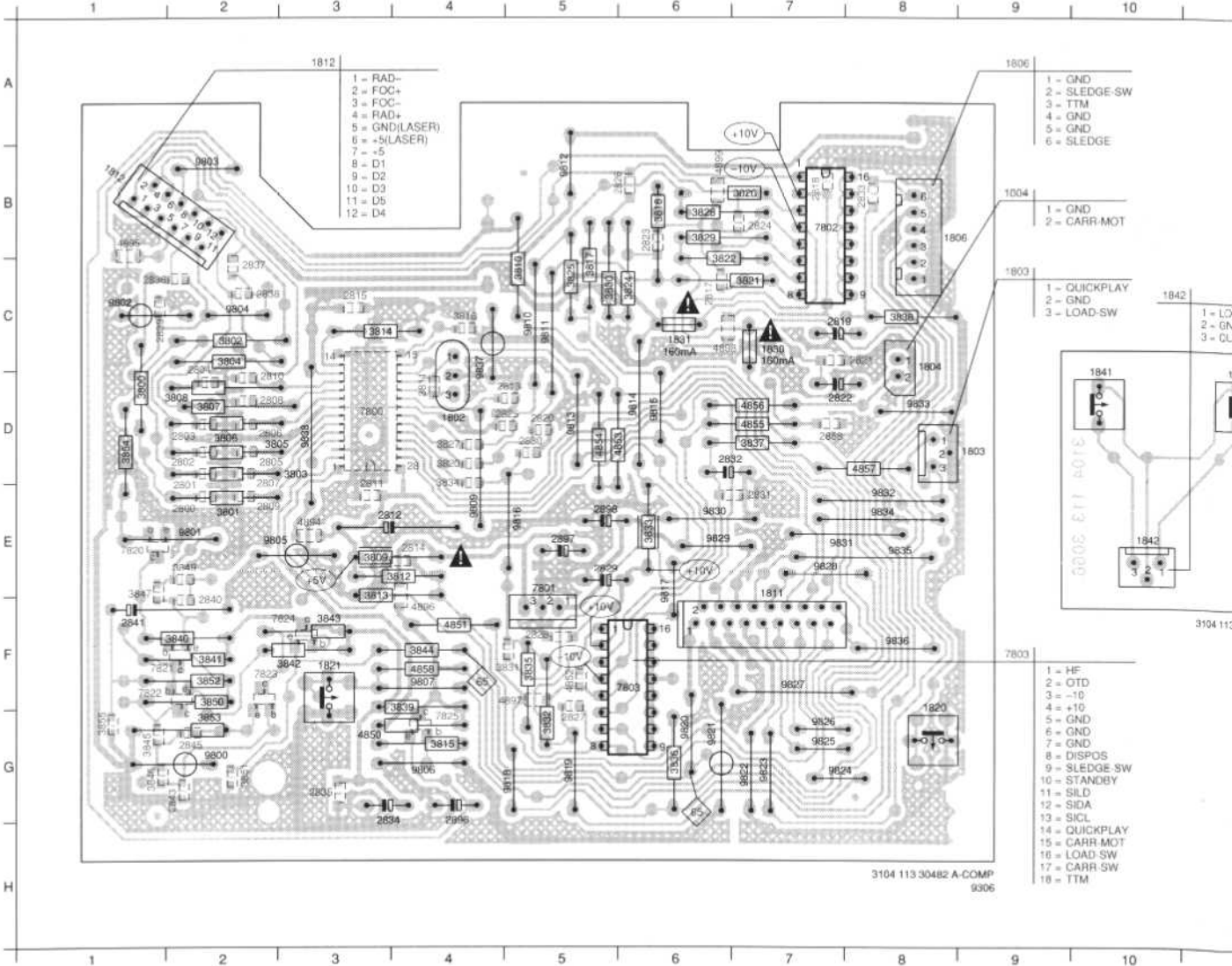
SERVO PANEL SOLDER SIDE ONLY AH00 AND SV00

1002	D6	2005	E7	2041	G8	2065	E3	2612	D3	3017	D9	3049	F7	3066	D3	3631	F6	7040	F8	9008	C8	9035	G6	9613	G4
1011	F3	2006	D7	2042	G6	2066	G5	3000	E8	3018	C8	3050	G8	3067	E4	3632	F5	7041	F8	9010	C9	9038	G6	9615	F4
1050	B9	2007	D7	2043	H6	2070	D5	3001	D7	3019	C8	3051	F8	3070	C5	3633	D3	7042	F7	9013	C6	9040	E7	9616	G5
1061	B1	2008	D7	2044	C7	2071	B4	3002	D7	3031	F6	3052	F8	3071	D5	3634	D4	7043	F7	9019	G2	9042	F7	9617	G4
1504	C3	2009	C7	2045	C7	2072	B3	3003	D8	3039	G6	3053	F8	3072	B3	3635	D4	7044	E8	9020	G2	9059	F8	9618	G3
1505	C4	2010	C6	2046	C8	2080	B3	3004	D8	3040	G6	3054	E8	3073	C4	3637	D3	7060	F4	9021	G2	9060	E3	9619	G3
1630	C1	2011	E6	2047	F8	2081	C2	3005	D8	3041	G8	3055	E8	3074	B3	3638	D2	7080	B2	9022	D4	9061	E3		
1632	F7	2014	C5	2048	F8	2082	C4	3007	E6	3042	G8	3056	G8	3075	B3	3039	F6	7502	E5	9023	D4	9062	E2		
1650	G1	2015	G5	2049	C8	2083	C2	3008	C5	3043	F7	3060	E5	3080	D5	4022	F5	7503	G6	9024	B8	9063	E8		
1652	D1	2016	E6	2060	F5	2084	C3	3009	D8	3044	G8	3061	F5	3081	C3	4024	F6	9003	C5	9025	D4	9064	E2		
2000	D8	2017	E8	2061	B2	2085	B4	3010	C8	3045	F6	3062	F5	3082	C5	4053	B9	9004	C5	9026	F2	9065	G8		
2001	D8	2018	E8	2062	E4	2086	D5	3011	C6	3046	G8	3063	G4	3083	C3	4054	B3	9005	E5	9028	E2	9610	E2		
2003	D7	2019	D8	2063	D3	2512	F5	3012	E6	3047	E8	3064	G5	3086	C4	4055	C2	9006	D5	9029	F3	9611	E2		
2004	E7	2040	G8	2064	D5	2513	E4	3014	G6	3048	D9	3065	C2	3087	B4	7000	D6	9007	C6	9032	D2	9612	G5		



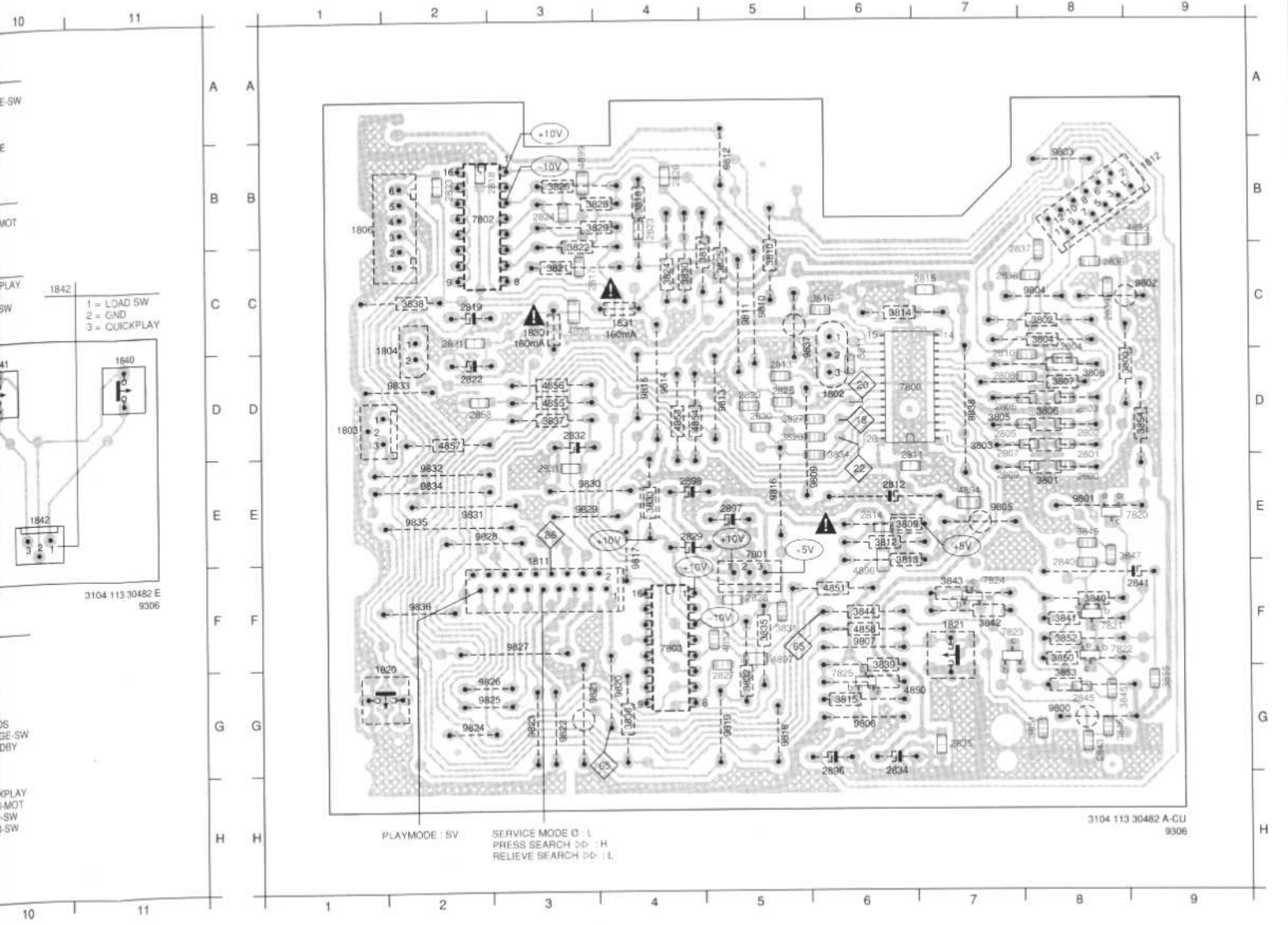
SERVO PANEL COMPONENT SIDE ONLY CDC9.5/2. ... CDC9.5/3. SV01 ONWARDS
LOAD PANEL

1802	D4	1841	D10	2809	E2	2821	C8	2832	D6	2845	G2	3806	D2	3817	C5	3830	C5	3841	F2	3853	G2	4858	F4	7820	E1	9805	E2	9817	F6	9828
1803	D9	1842	E10	2810	D2	2822	D7	2833	B8	2858	H4	3807	D2	3818	B6	3831	F4	3842	F2	3854	D1	4894	E3	7821	F1	9806	G4	9818	G5	9829
1804	D8	2800	E2	2811	E3	2823	B6	2834	H3	2896	H4	3808	D1	3820	D4	3832	G5	3843	F3	3855	G1	4895	B1	7822	F1	9807	F4	9819	G5	9830
1806	B8	2801	E2	2812	E3	2824	B7	2835	G3	2897	E5	3809	E3	3821	G7	3833	E6	3844	F4	4850	G3	4896	F4	7823	F2	9809	E4	9820	G6	9831
1811	F7	2802	D2	2813	D4	2825	D4	2836	C1	2898	E5	3810	C5	3822	C6	3834	E4	3845	G1	4851	F4	4897	F4	7824	F2	9810	C5	9821	G6	9832
1812	B1	2803	D2	2814	E4	2826	B6	2837	C2	3800	D1	3811	D4	3824	C6	3835	F5	3846	G1	4852	F5	4898	C6	7825	G4	9811	C5	9822	G7	9833
1820	G8	2804	D2	2815	C3	2827	G5	2838	C2	3801	E2	3812	E3	3825	C5	3836	G6	3847	F1	4853	D6	4899	B6	9800	G2	9812	B5	9823	G7	9834
1821	F3	2805	D2	2817	C6	2828	F5	2839	F1	3802	C2	3813	F3	3826	B7	3837	D7	3849	E2	4854	D5	7800	D3	9801	E2	9813	D5	9824	G7	9835
1830	C7	2806	D2	2818	B7	2829	E5	2840	C2	3803	D3	3814	C3	3827	D4	3838	C8	3850	F2	4855	D7	7801	E5	9802	C1	9814	D6	9825	G7	9836
1831	C6	2807	E2	2819	C7	2830	D5	2841	F1	3804	C2	3815	G4	3828	B6	3839	G3	3851	G2	4856	D7	7802	B7	9803	B2	9815	D6	9826	G7	9837
1840	D11	2808	D2	2820	D5	2831	E7	2843	G2	3805	D2	3816	C4	3829	B6	3840	F1	3852	F2	4857	D8	7803	F5	9804	C2	9816	E5	9827	F7	9838



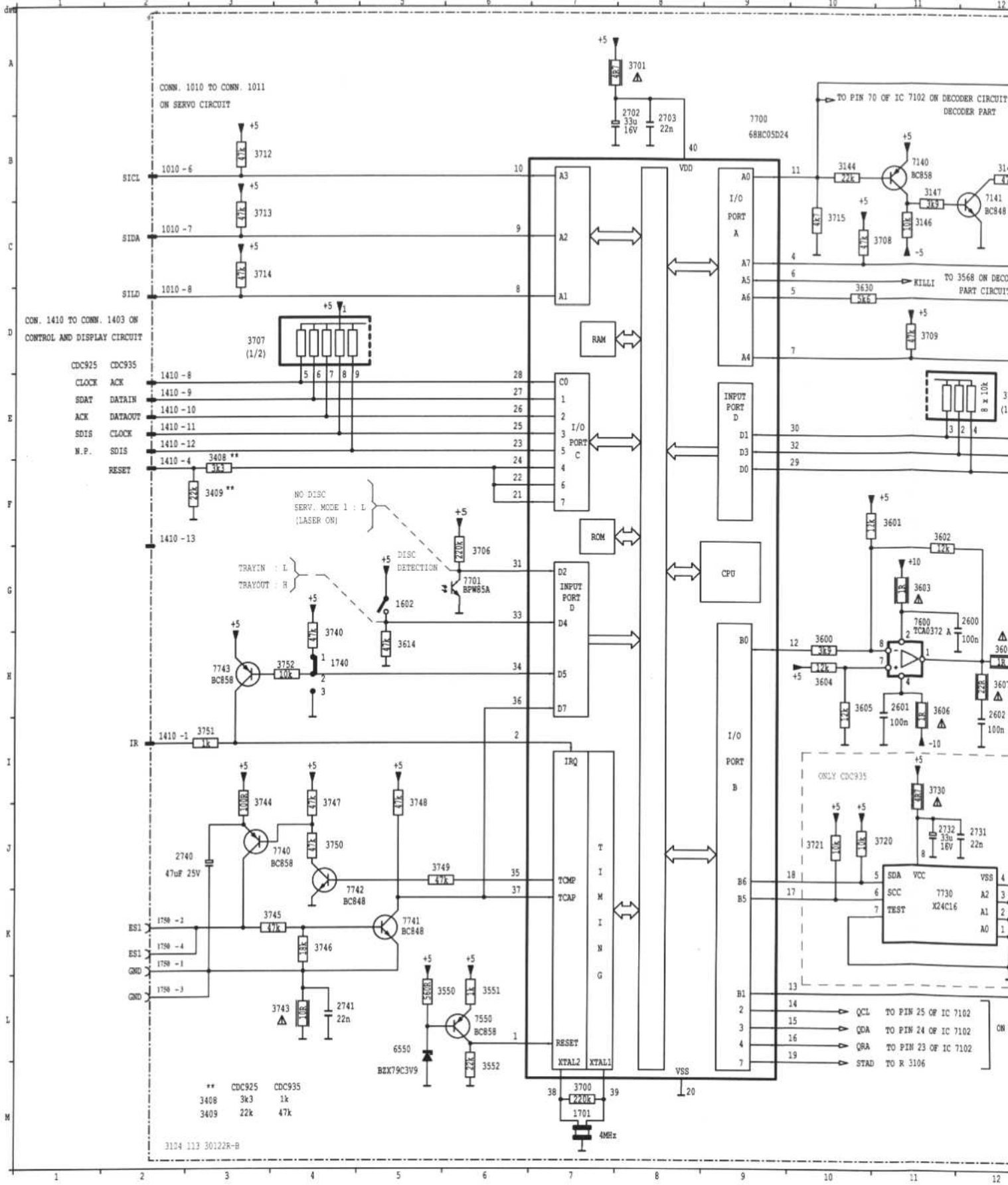
SERVO PANEL SOLDER SIDE ONLY CDC9.5/2. ... CDC9.5/3. SV01 ONWARDS

9817	F6	9828	E7	1802	D6	2804	D8	2819	C2	2833	D2	2898	E4	3813	F6	3829	B3	3843	F7	4852	F5	7801	E5	9805	E7	9820	G4	9834	E2
9818	G5	9829	E6	1803	D1	2805	D7	2820	D5	2834	H6	2800	D9	3814	C6	3830	C4	3844	F6	4853	D4	7802	B2	9806	G6	9821	G3	9835	E2
9819	G5	9830	E6	1804	D1	2806	D7	2821	C2	2835	G7	2801	E8	3815	G6	3831	F5	3845	G8	4854	D4	7803	F4	9807	F6	9822	G3	9836	F2
9820	G6	9831	E7	1806	B1	2807	E7	2822	D2	2836	C8	2802	C8	3816	C6	3832	G5	3846	G8	4855	D3	7820	E8	9809	E6	9823	G3	9837	D6
9821	G6	9832	E8	1811	F3	2808	D7	2823	B4	2837	C7	2803	D7	3817	C5	3833	E4	3847	F8	4856	D3	7821	F8	9810	C5	9824	G2	9838	D7
9822	G7	9833	D8	1812	B9	2809	E7	2824	B3	2838	C7	2804	C8	3818	B4	3834	E6	3849	E8	4857	D2	7822	F8	9811	C5	9825	G2		
9823	G7	9834	E8	1820	G1	2810	D7	2825	D5	2839	C8	2805	D7	3820	D5	3835	F5	3850	F8	4858	F6	7823	F7	9812	B5	9826	G2		
9824	G7	9835	E8	1821	F7	2811	E6	2827	G5	2841	F8	2807	D8	3822	C3	3837	D3	3852	F8	4859	B9	7825	G6	9814	D4	9828	E2		
9825	G7	9836	F8	1830	C3	2812	E6	2826	B4	2840	F8	2806	D8	3824	C4	3838	C2	3853	G8	4896	F6	9800	G8	9815	D4	9829	E3		
9826	G7	9837	D4	1831	C4	2813	D5	2828	F5	2843	G8	2808	D8	3824	C4	3838	C2	3853	G8	4896	F6	9800	G8	9815	D4	9829	E3		
9827	F7	9838	D3	2800	E8	2814	E6	2829	E4	2845	G8	2809	E6	3825	C5	3839	G6	3854	D9	4897	F5	9801	E8	9816	E5	9830	E3		
				2801	E8	2815	C7	2830	D5	2858	D2	2810	C5	3826	B3	3840	F8	3855	G9	4898	C3	9802	C9	9817	F4	9831	E2		
				2802	D8	2817	C4	2831	E3	2896	H6	2811	D6	3827	D5	3841	F8	4850	G6	4899	B3	9803	B8	9818	G5	9832	E2		
				2803	D8	2818	B3	2832	D3	2897	E5	2812	E6	3828	B3	3842	F7	4851	F6	7800	D6	9804	C8	9819	G5	9833	D2		



DECODER CIRCUIT DIAGRAM ONLY AH00 AND SV00
MICROPROCESSOR PART

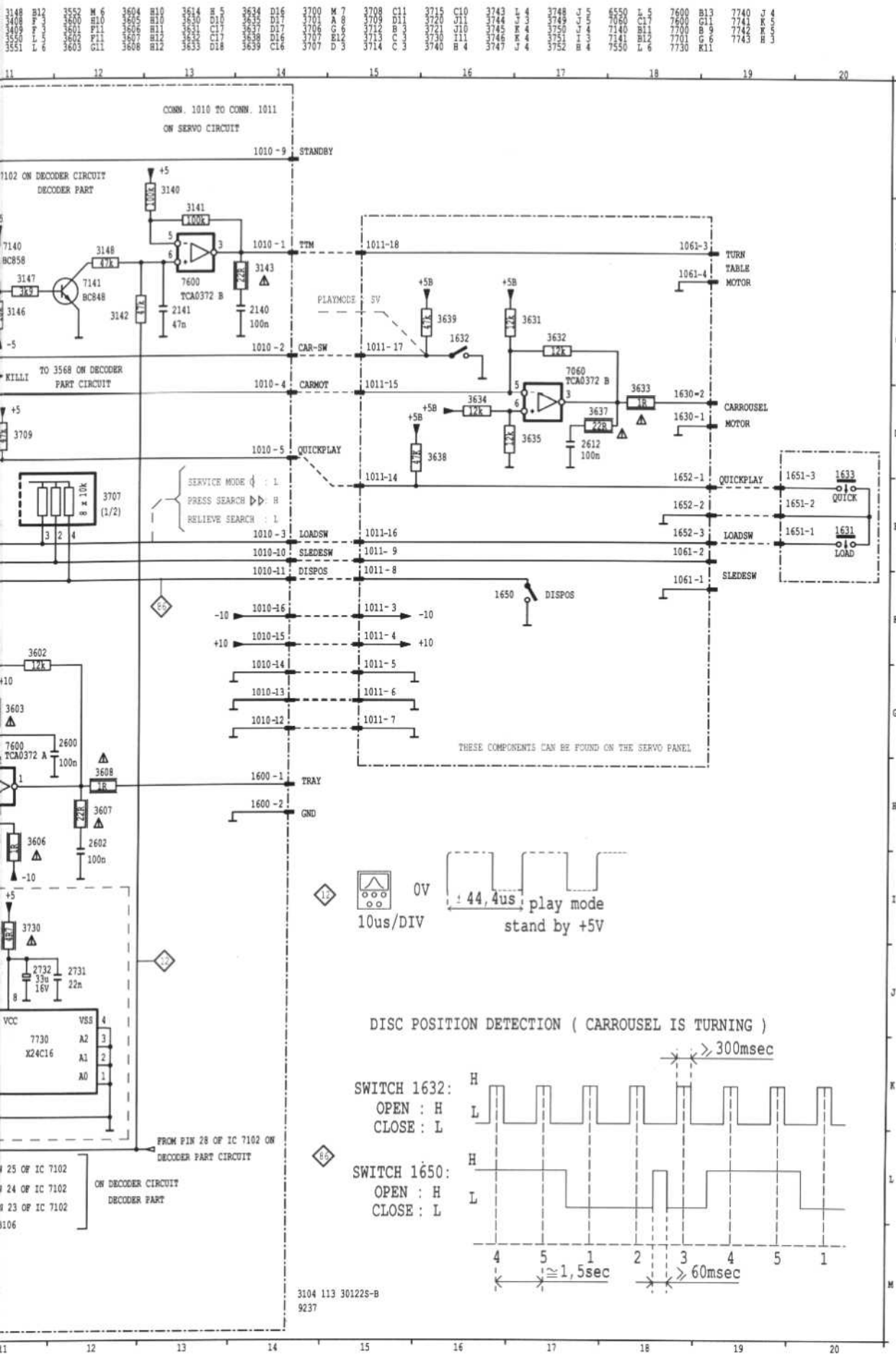
1010	D14	1010	G14	1010	H14	1010	I14	1011	G15	1011	C15	1061	B18	1410	B18	1600	H14	1651	R20	1750	M 7	1750	C1-2	2602	H12	2732	J11	3142	C12	3148	M 6	3552	M 6
1010	D14	1010	G14	1010	H14	1010	I14	1011	G15	1011	C15	1061	B18	1410	B18	1600	H14	1651	R20	1750	M 7	1750	C1-2	2602	H12	2732	J11	3142	C12	3148	M 6	3552	M 6
1010	D14	1010	G14	1010	H14	1010	I14	1011	G15	1011	C15	1061	B18	1410	B18	1600	H14	1651	R20	1750	M 7	1750	C1-2	2602	H12	2732	J11	3142	C12	3148	M 6	3552	M 6
1010	D14	1010	G14	1010	H14	1010	I14	1011	G15	1011	C15	1061	B18	1410	B18	1600	H14	1651	R20	1750	M 7	1750	C1-2	2602	H12	2732	J11	3142	C12	3148	M 6	3552	M 6
1010	D14	1010	G14	1010	H14	1010	I14	1011	G15	1011	C15	1061	B18	1410	B18	1600	H14	1651	R20	1750	M 7	1750	C1-2	2602	H12	2732	J11	3142	C12	3148	M 6	3552	M 6



** CDC925 CDC935
3408 3k3 1k
3409 22k 47k

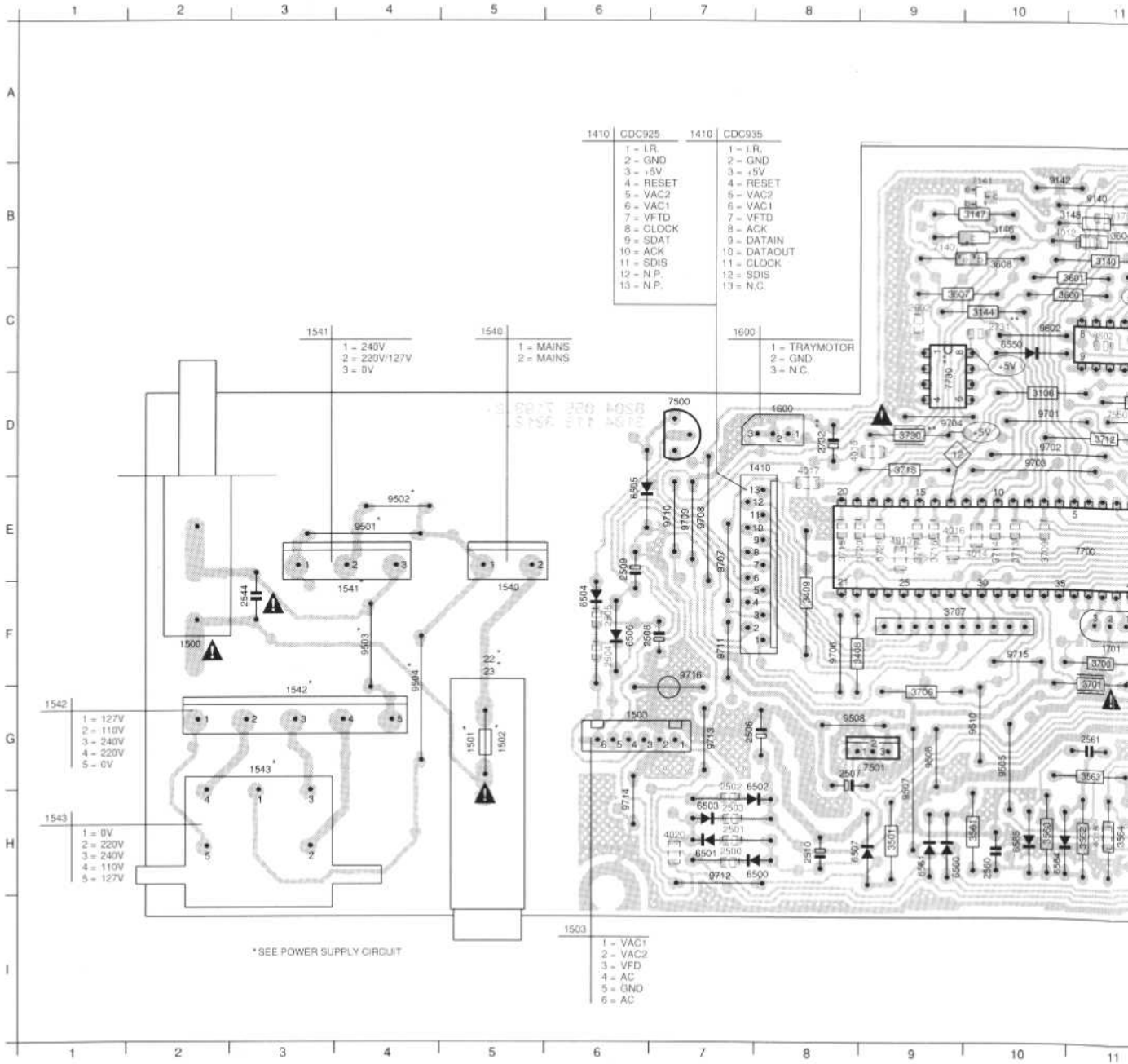
3104 113 30122R-B

4MHz



DECODER PANEL COMPONENT SIDE ONLY AH00 AND SV00

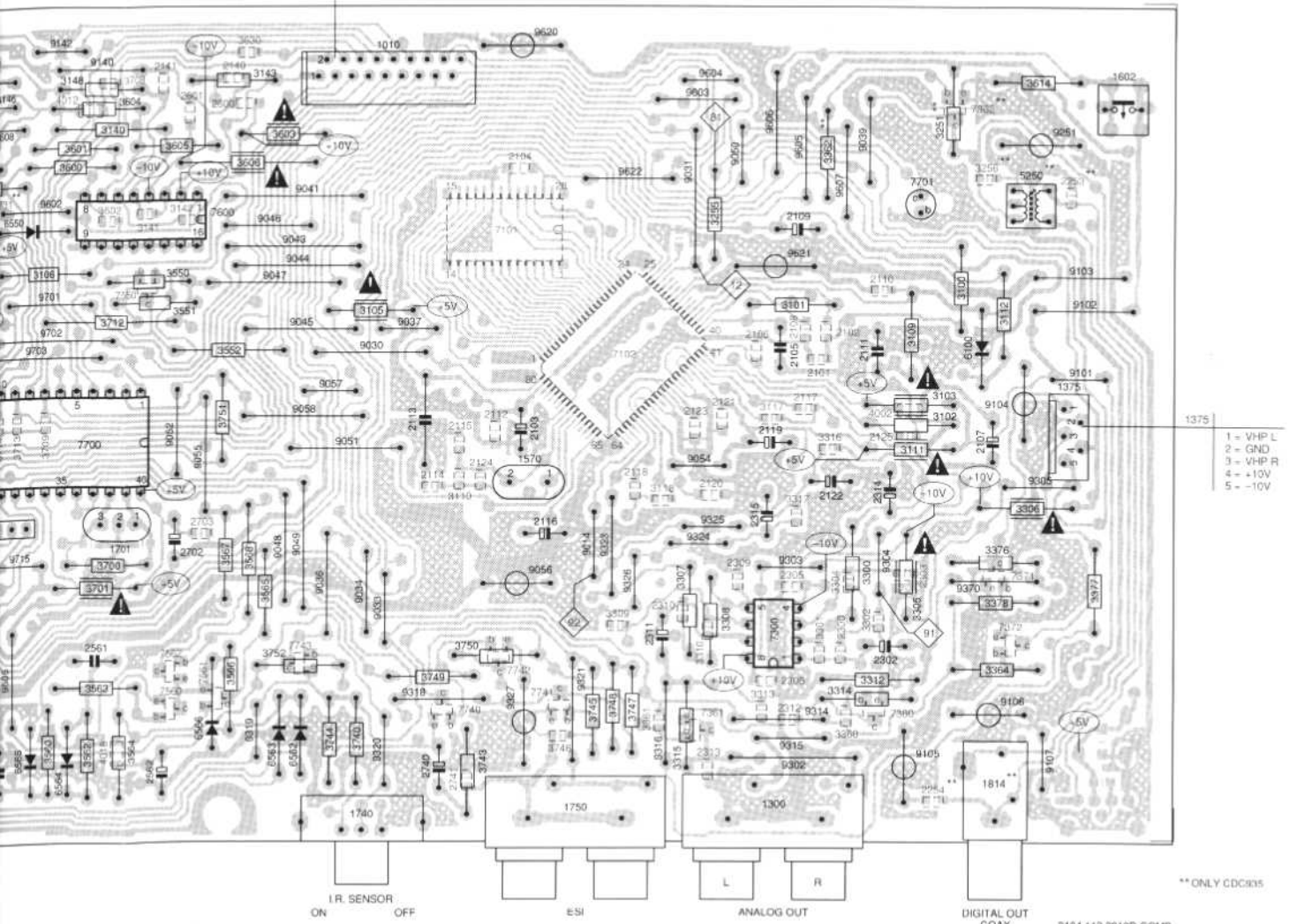
22	F5	1541	F4	2102	D17	2113	E14	2124	E14	2309	F16	2504	F6	2600	B12	3102	E18	3141	G11	3301	G17	3314	G17	3408	F9	3565	G12	3607	C9	3
23	F5	1542	G3	2103	E15	2114	F14	2125	E18	2310	G16	2505	F6	2601	B12	3103	E18	3142	C11	3302	G18	3315	H16	3409	F8	3566	G12	3608	B10	3
1010	B13	1543	G3	2104	E14	2115	E14	2140	B12	2311	G16	2506	G7	2602	C9	3105	D13	3143	B12	3304	G17	3316	E17	3501	H9	3567	F12	3614	B19	3
1300	H17	1570	E15	2105	E17	2116	F15	2141	B11	2312	H17	2507	G8	2702	F12	3106	D10	3144	C10	3305	F18	3317	F17	3559	D11	3568	F12	3630	B12	3
1375	E19	1600	D8	2106	D17	2117	E17	2253	C19	2313	H16	2508	F7	2703	F12	3109	D18	3146	B10	3306	F19	3360	H17	3551	D11	3600	C10	3700	F11	3
1410	D7	1602	B20	2107	E19	2118	E15	2254	H18	2314	F18	2509	F6	2731	C10	3110	F14	3147	B9	3307	F16	3361	H16	3552	D12	3601	C10	3701	F11	3
-1500	F2	1701	F11	2108	D17	2119	E17	2300	G17	2315	F17	2510	H8	2732	D8	3111	E18	3148	B10	3308	G16	3362	C17	3560	H10	3602	C11	3706	G9	3
1501	G5	1740	H3	2109	C17	2120	F16	2302	G18	2500	H7	2544	F3	2740	H14	3112	D19	3251	B18	3309	G15	3364	G19	3561	H10	3603	B12	3707	F9	3
1502	G5	1750	H15	2110	D18	2121	E16	2303	F18	2501	H7	2560	H10	2741	H14	3117	E17	3255	C16	3310	G16	3376	F19	3562	H11	3604	B11	3708	B11	3
1503	G6	1814	H19	2111	D18	2122	F17	2305	F17	2502	H7	2561	G11	3100	D18	3118	F16	3256	C19	3312	G18	3377	G20	3563	G11	3605	C11	3709	E10	3
1540	F5	2101	E17	2112	E14	2123	E16	2306	G17	2503	H7	2562	H11	3101	D17	3140	B11	3300	F18	3313	G17	3378	G19	3564	H11	3606	C12	3712	D11	3



G12	3607	C9	3713	E10	3744	H13	4013	E9	6502	H7	6564	H10	7371	F19	7730	D9	9037	D13	9051	E13	9105	H18	9315	H17	9370	G18	9603	B16	9704	D9	9716	F7
G12	3608	B10	3714	E10	3745	H15	4014	E10	6503	H7	6565	H10	7372	G19	7740	H14	9039	C18	9052	E11	9106	H19	9316	H16	9501	E4	9604	B16	9706	F8		
F12	3614	B19	3715	E8	3746	H15	4015	D8	6504	F6	6566	H12	7500	D7	7741	G15	9041	C13	9054	E16	9107	H19	9318	H14	9502	E4	9605	C17	9707	E7		
F12	3630	B12	3716	E9	3747	H16	4016	E9	6505	E6	6567	C14	7501	G9	7742	G14	9043	C12	9055	E12	9140	B11	9319	H12	9503	F4	9606	C17	9708	E7		
C10	3700	F11	3717	E9	3748	H15	4017	D8	6506	F6	6568	D15	7550	D11	7743	G13	9044	D12	9056	F15	9142	B10	9320	H13	9504	G4	9607	C17	9709	E7		
C10	3701	F11	3718	D9	3749	G14	4018	H11	6507	H9	6569	B9	7560	G11	7744	H15	9045	D13	9057	E13	9251	R19	9321	G15	9505	G10	9620	B18	9710	E7		
C11	3706	G9	3720	E9	3750	G14	4020	H7	6550	C10	7141	B10	7561	G12	7745	G13	9046	C12	9058	E13	9302	H17	9323	F15	9506	G9	9621	D17	9711	F7		
B12	3707	F9	3721	E9	3751	E12	4250	C19	6560	H9	7300	G17	7562	G11	7746	C16	9047	D12	9101	E19	9303	F17	9324	F16	9507	H9	9622	C15	9712	H7		
B11	3708	B11	3730	D9	3752	G12	6100	D19	6561	H9	7360	H18	7600	C12	7747	G13	9048	F12	9102	D19	9304	F18	9325	F16	9508	G8	9701	D10	9713	G7		
C11	3709	E10	3740	H13	4002	E18	6500	H7	6562	H13	7361	H16	7700	E11	7748	G13	9049	F13	9103	D19	9305	F19	9326	G16	9510	G10	9702	D10	9714	H6		
C12	3712	D11	3743	H14	4012	B10	6501	H7	6563	H12	7362	B19	7701	C18	7749	G13	9050	C16	9104	E19	9314	H17	9327	H15	9602	C10	9703	D10	9715	F10		

10 11 12 13 14 15 16 17 18 19 20 21

- 1010
- | | | |
|---------------|----------------|-----------|
| 1 - TTM | 7 = SIDA | 13 = GND |
| 2 - CARR-SW | 8 = SILD | 14 = GND |
| 3 - LOAD-SW | 9 = STANDBY | 15 = +10V |
| 4 - CARR MOT | 10 = SLEDGE SW | 16 = -10V |
| 5 - QUICKPLAY | 11 = DISPOS | 17 = OTD |
| 6 = SICL | 12 = GND | 18 = HF |



- 1375
- | |
|-----------|
| 1 - VHP L |
| 2 - GND |
| 3 - VHP R |
| 4 - +10V |
| 5 - -10V |

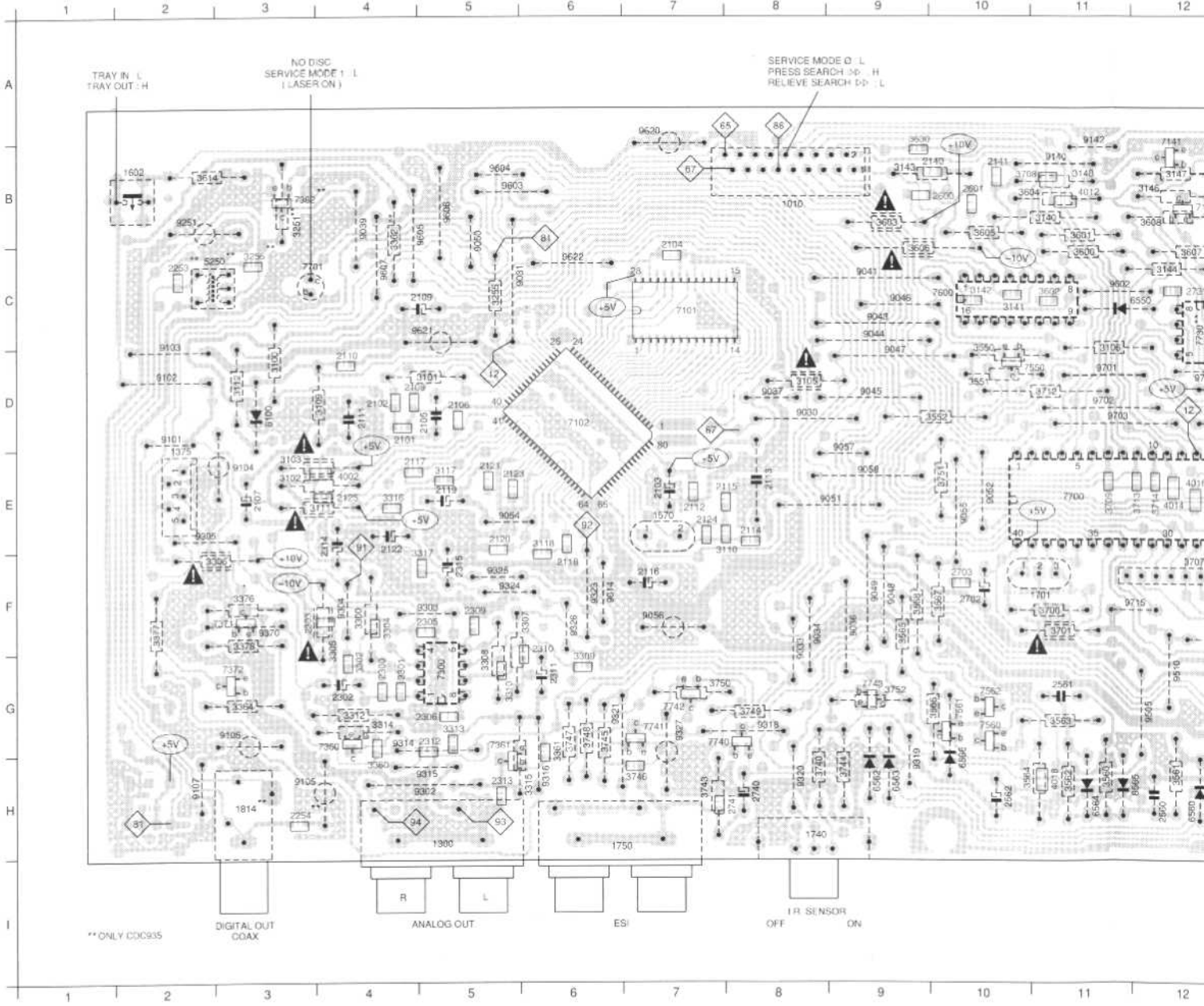
I.R. SENSOR ON OFF ESI ANALOG OUT L R DIGITAL OUT COAX 3104 113 3012B-COMP 9213

** ONLY CDCRIS

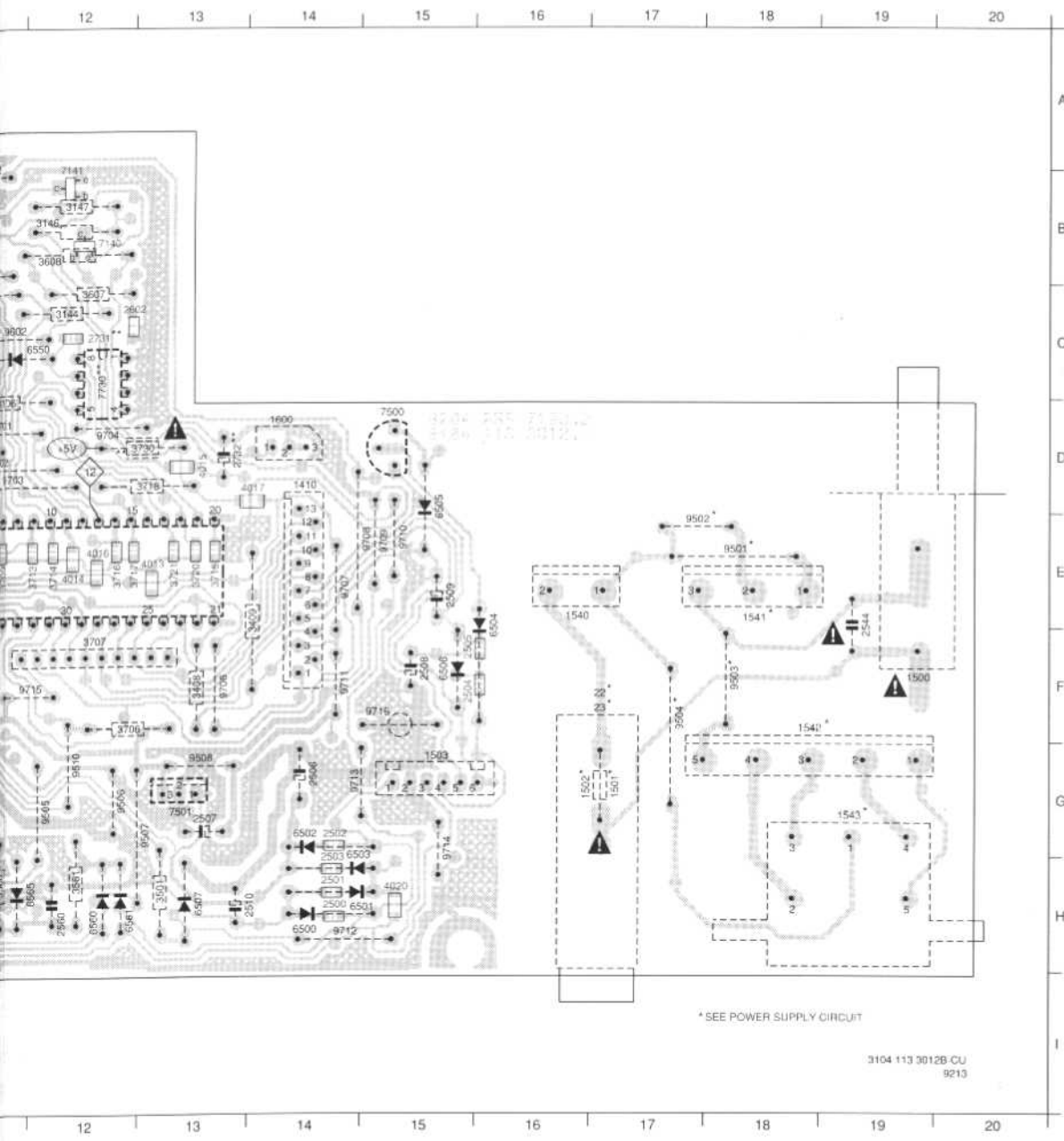
10 11 12 13 14 15 16 17 18 19 20 21

DECODER PANEL SOLDER SIDE ONLY AH00 AND SV00

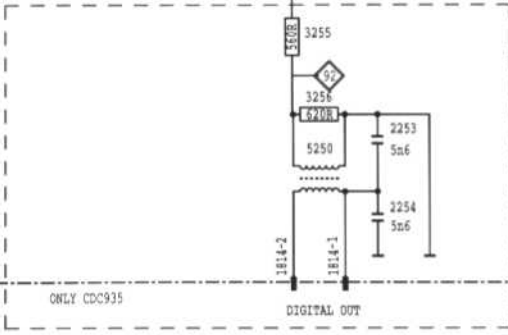
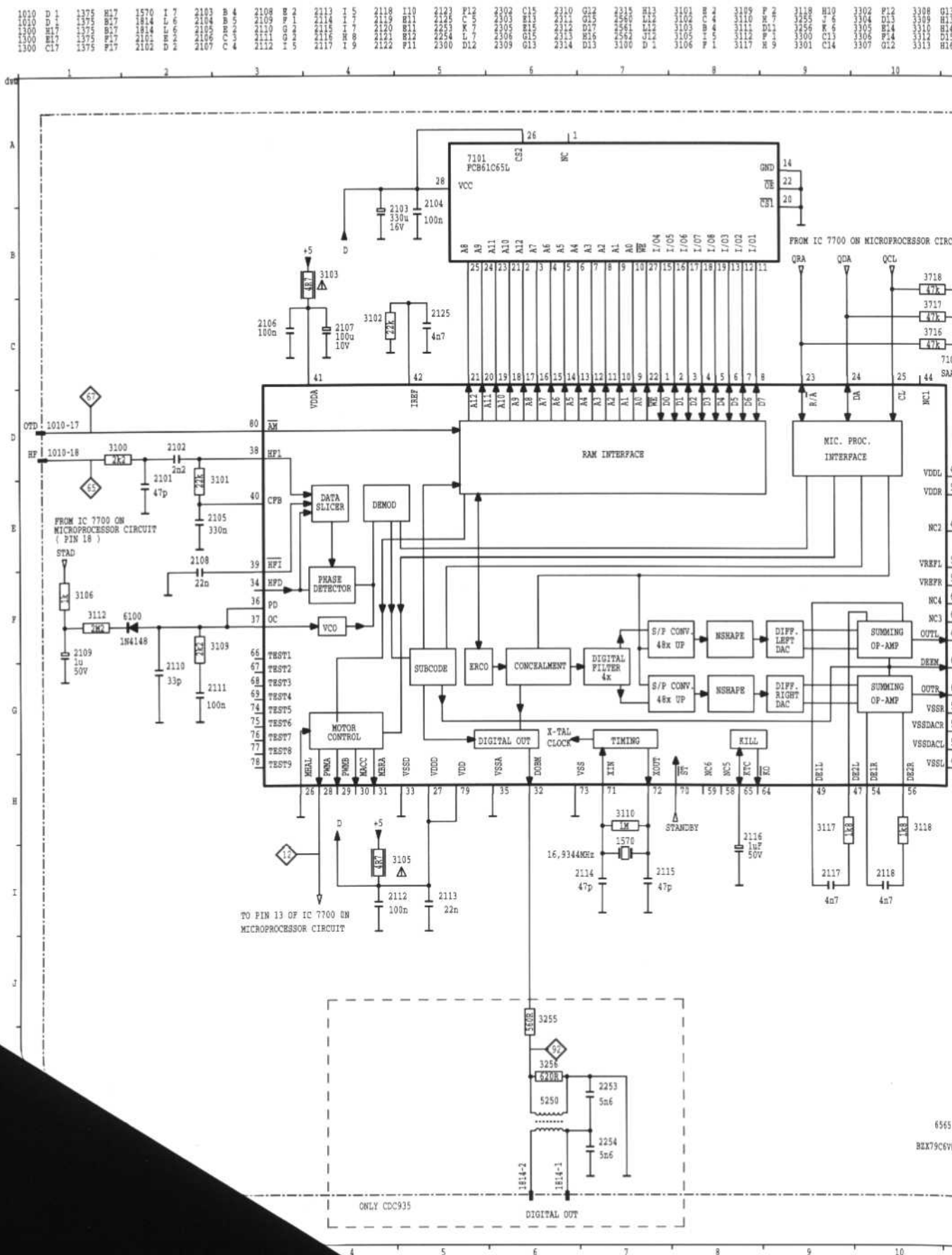
22	F17	1542	F10	2104	C7	2116	F7	2253	C2	2314	F4	2510	H14	2740	H8	3117	E5	3256	C3	3313	G5	3408	F13	3566	G10	3614	B2	3716	E12	3748	G6	4018	H
23	F17	1543	G19	2105	D5	2117	E4	2254	H3	2315	F5	2544	F19	2741	H6	3118	E6	3300	F4	3314	G4	3409	F14	3567	F10	3630	A9	3717	E13	3749	G8	4020	H
1010	B8	1570	E7	2106	D6	2118	F6	2300	G4	2500	H14	2560	H12	3100	D3	3140	B11	3301	G4	3315	H6	3501	H13	3568	F9	3700	F11	3718	D13	3750	G7	5250	C
1300	H5	1600	D14	2107	E3	2119	E5	2302	G4	2501	H14	2561	G11	3101	D4	3141	C10	3302	G4	3316	E4	3550	D10	3600	C11	3701	F11	3720	E13	3751	E10	6100	D
1375	E2	1602	B2	2108	D4	2120	E5	2303	F3	2502	G14	2562	H10	3102	E3	3142	C10	3304	F4	3317	F4	3551	D10	3601	B11	3702	F12	3721	E13	3752	G9	6500	H
1410	D14	1701	F10	2109	C4	2121	E5	2305	F4	2503	H14	2600	B10	3103	E3	3143	B9	3305	G4	3360	H4	3552	D9	3602	C11	3707	F12	3730	D12	4002	E4	6501	H
1500	F19	1740	H8	2110	D4	2122	F4	2306	G4	2504	F15	2601	B10	3105	D8	3144	C12	3306	F2	3361	H6	3560	H11	3603	B9	3708	B10	3740	H8	4012	B11	6502	G
1501	G17	1750	H6	2111	D4	2123	E5	2309	F5	2505	F15	2602	C12	3106	D11	3146	B12	3307	F6	3362	C4	3561	H12	3604	B10	3709	E11	3743	H7	4013	E13	6503	H
1502	G17	1814	H3	2112	E7	2124	E7	2310	F6	2506	G14	2702	F10	3109	D4	3147	B12	3308	G5	3364	G3	3562	H11	3605	B10	3712	D11	3744	H9	4014	E12	6504	F
1503	G15	2101	D4	2113	E8	2125	E4	2311	G6	2507	G13	2703	F10	3110	F7	3148	B11	3309	G6	3376	F3	3563	G11	3606	C9	3713	E12	3745	G6	4015	D13	6505	E
1540	E16	2102	D4	2114	E8	2140	B9	2312	G5	2508	F15	2731	C12	3111	E3	3251	B3	3310	G5	3377	F2	3564	H10	3607	C12	3714	E12	3746	H7	4016	E12	6506	H
1541	E16	2103	E7	2115	E7	2141	B10	2313	H5	2509	E15	2732	D13	3112	D3	3255	C5	3312	G4	3378	F3	3565	F9	3608	B12	3715	E13	3747	G6	4017	D13	6507	H



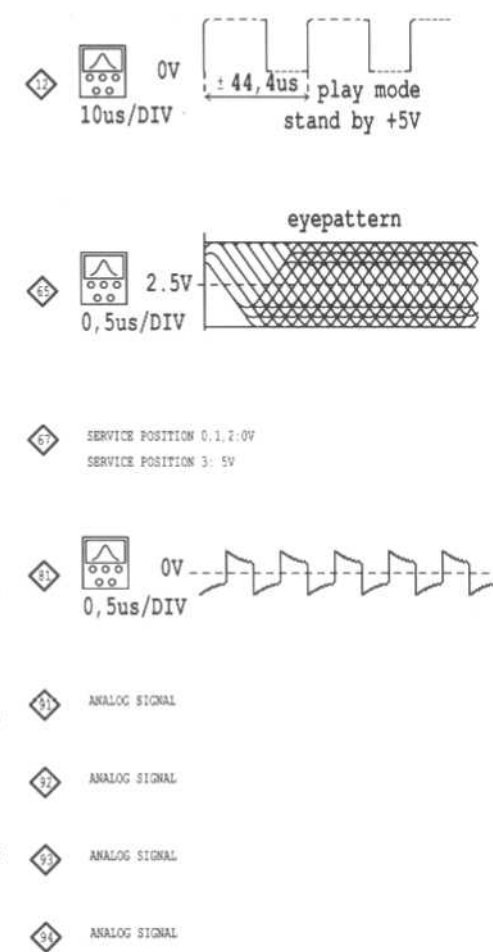
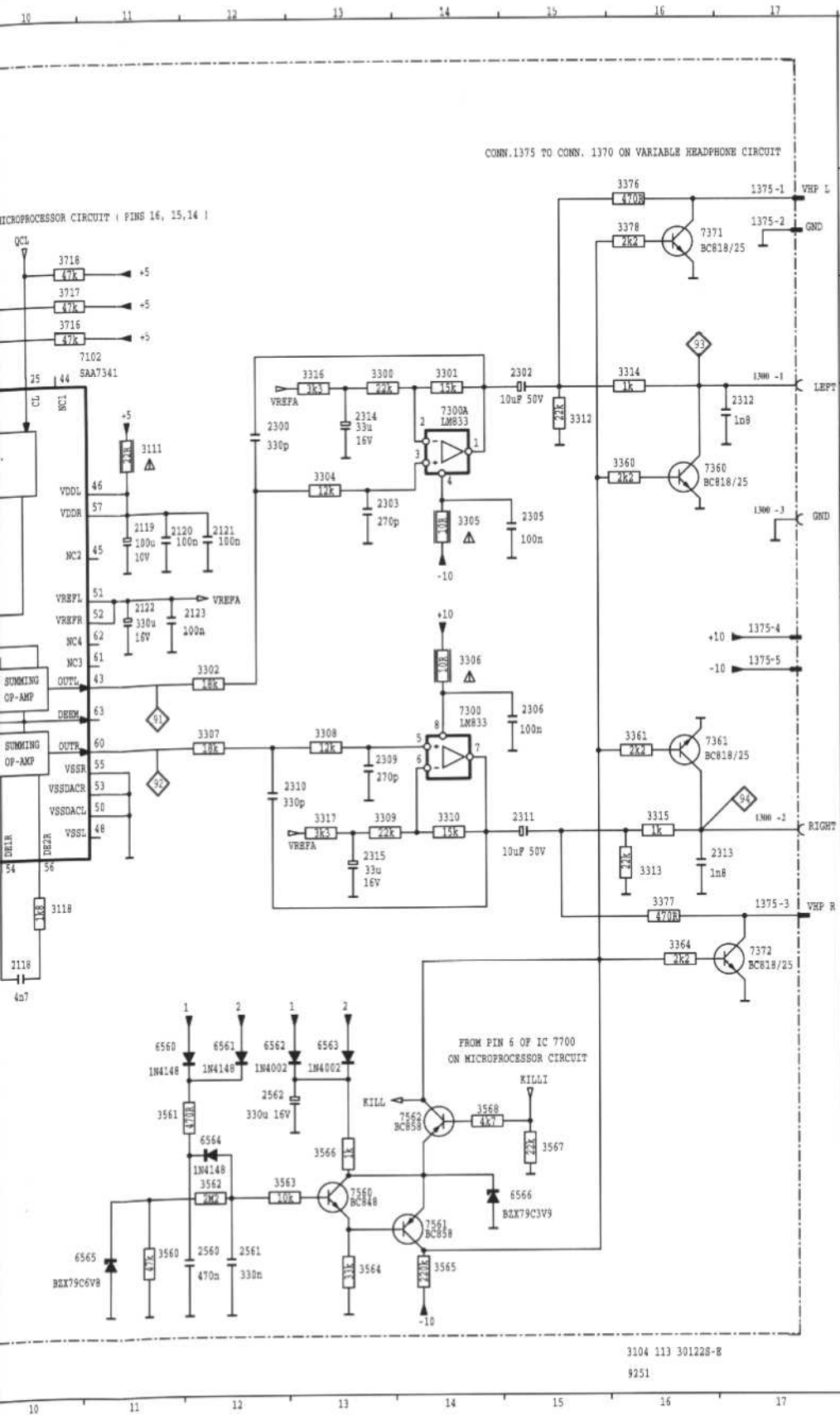
G6	4018	H11	6550	C11	7300	G5	7600	C10	9034	F8	9050	C5	9105	H3	9316	H6	9502	E17	9606	B5	9709	E15
G8	4020	H15	6560	H12	7360	G4	7700	E11	9036	F9	9051	E8	9106	G3	9318	G8	9503	F18	9607	C4	9710	E15
G7	5250	C2	6561	H12	7361	G5	7701	C3	9037	D8	9052	E10	9107	H2	9319	H9	9504	F17	9620	A7	9711	F14
E10	6100	D3	6562	H9	7362	B3	7730	C12	9039	B4	9054	E5	9140	B11	9320	H8	9505	G12	9621	C4	9712	H14
G9	6500	H14	6563	H9	7371	F2	7740	G7	9041	C9	9055	E10	9142	B11	9321	G6	9506	G12	9622	C6	9713	G14
E4	6501	H14	6564	H11	7372	G3	7741	G7	9043	C9	9056	F7	9251	B2	9323	F6	9507	G13	9701	D11	9714	H15
B11	6502	G14	6565	H12	7500	D15	7742	G7	9044	C9	9057	E9	9302	H4	9324	F5	9508	G13	9702	D11	9715	F11
E13	6503	H14	6566	H10	7501	D13	7743	G9	9045	D9	9058	E9	9303	F4	9325	F5	9510	G12	9703	D11	9716	F15
H4	6504	F16	7101	C7	7550	D10	9014	F6	9046	C9	9101	D2	9304	F4	9326	F6	9602	C11	9704	D12		
D13	6505	E15	7102	D6	7560	G10	9030	D8	9047	D9	9102	D2	9305	E2	9327	G7	9603	B5	9706	F13		
E12	6506	F15	7140	B12	7561	G10	9031	C6	9048	F9	9103	D2	9314	G4	9370	F3	9604	B5	9707	E14		
D13	6507	H13	7141	B12	7562	G10	9033	G8	9049	F9	9104	E3	9315	H4	9501	E18	9605	C5	9708	E15		



DECODER CIRCUIT DIAGRAM ONLY AH00 AND SV00
DECODER PART

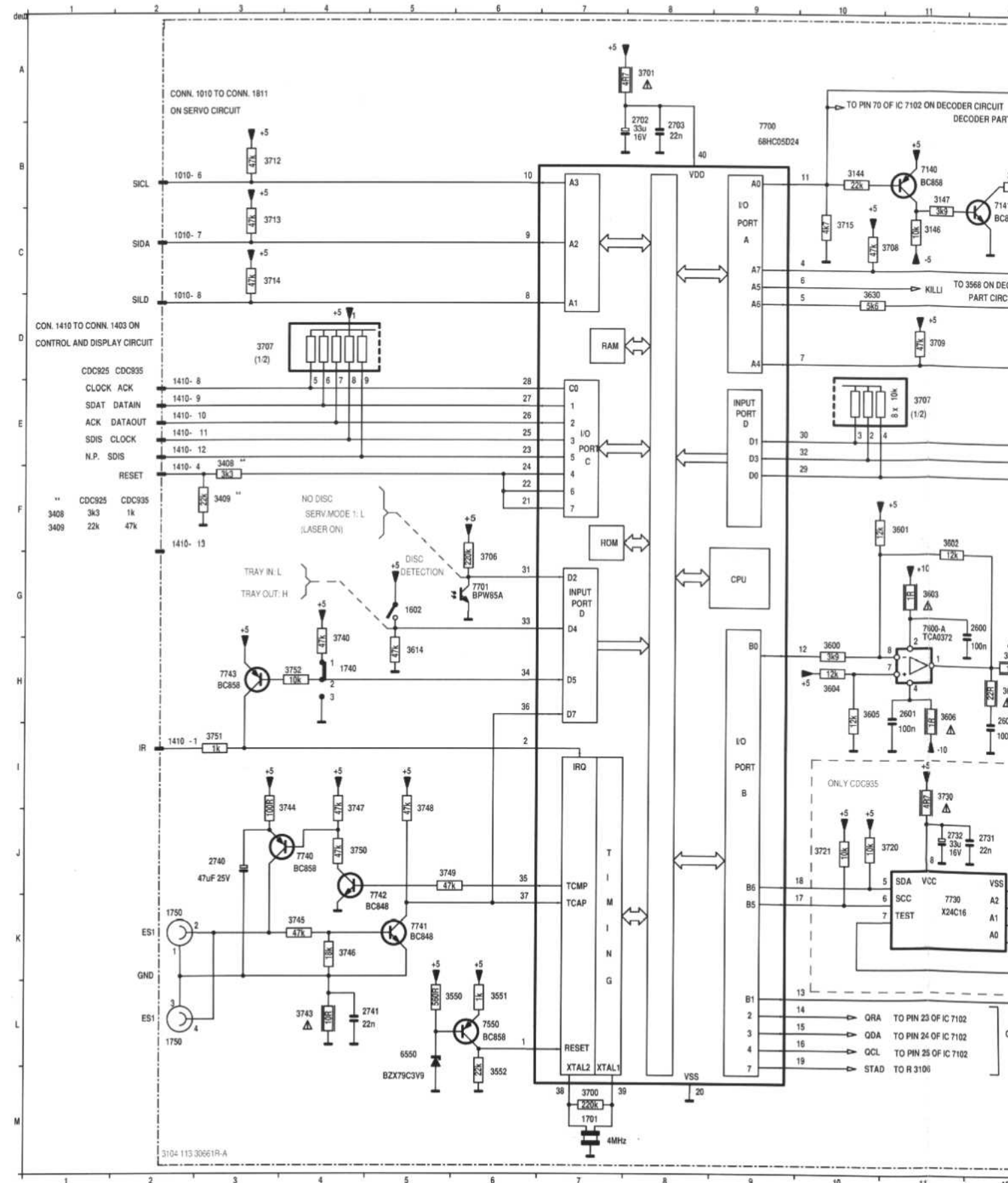


F12	330B	G13	3334	C16	3361	G16	3560	L11	3565	L14	3717	C10	6561	J12	6566	K15	7360	D16	7561	K14
D13	3309	H13	3335	H16	3364	H16	3561	J11	3566	K12	3718	B10	6562	J11	7101	A 5	7361	G18	7562	J14
H14	3310	H14	3336	H16	3365	H16	3562	K12	3567	K15	3750	W 6	6563	J13	7102	C10	7371	G18		
H15	3311	D15	3337	H13	3379	H16	3563	K12	3568	J14	8100	W 6	6564	K12	7300	G14	7372	H17		
G12	3312	H16	3360	D16	3378	H16	3564	L13	3716	C10	6560	J11	6565	L11	7300	D14	7560	K13		



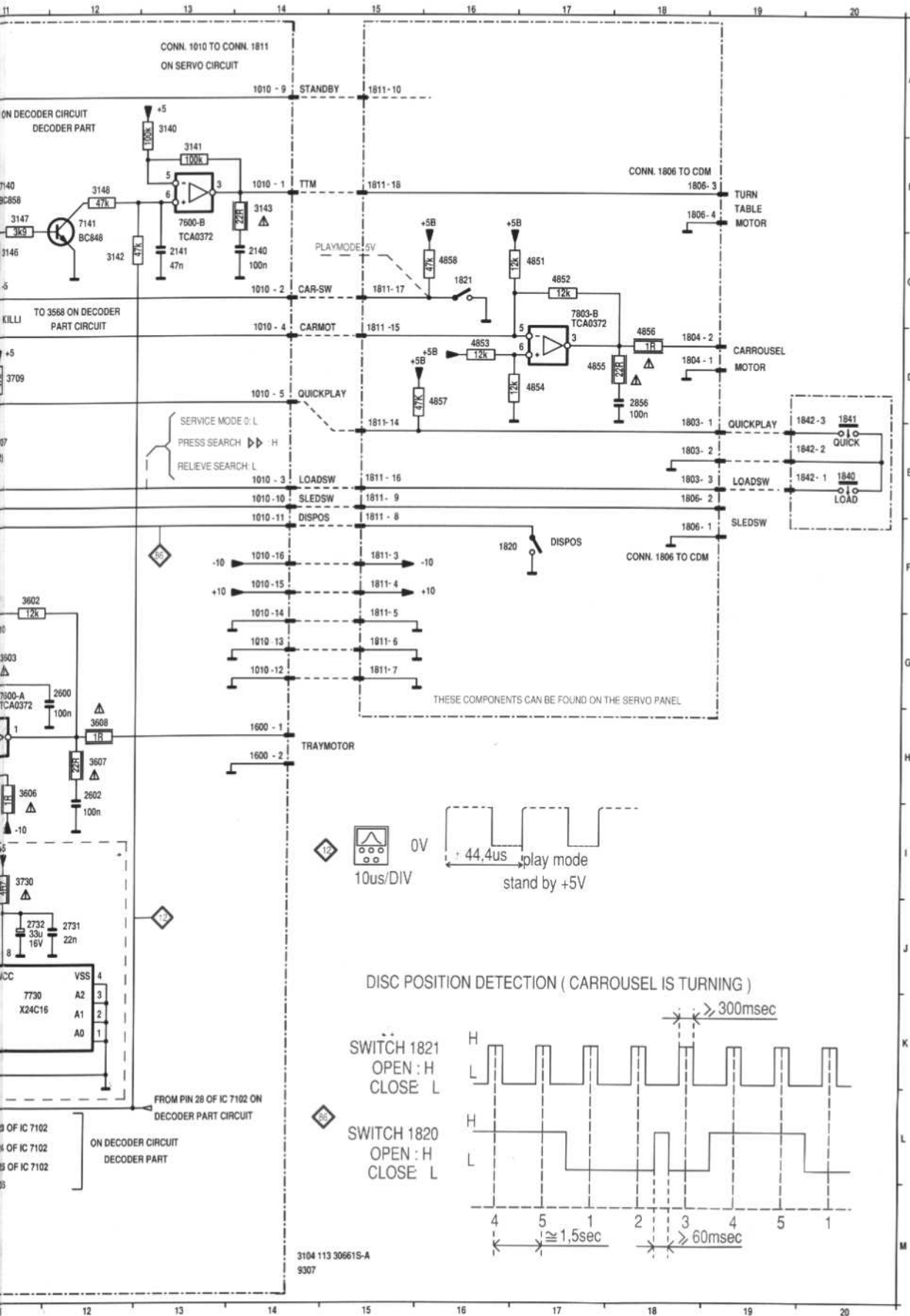
DECODER CIRCUIT DIAGRAM ONLY CDC9.5/2. ... CDC9.5/3. SV01 ONWARDS
MICRO PROCESSOR PART

1010 D14	1010 G14	1010 B14	1010 B2	1410 E2	1600 H14	1750 K2	1804 D18	1811 E15	1811 G15	1811 B15	1841 D20	2141 C13	2703 B8	2856 D18	3144 B10	3409 F3	3601 F14
1010 E14	1010 F14	1010 A14	1410 E2	1410 F2	1602 G5	1803 E18	1806 E18	1811 E15	1811 F15	1811 F15	1820 F16	2500 G12	2731 J12	2856 A13	3140 A13	3409 L5	3602 F14
1010 E14	1010 F14	1010 C14	1410 E2	1410 F2	1701 M7	1803 E18	1806 F18	1811 C15	1811 F15	1820 F16	1842 E20	2501 H11	2732 J11	3141 B13	3147 B11	3551 L6	3603 G14
1010 G14	1010 F14	1010 D2	1410 E2	1410 I2	1740 H4	1803 D18	1806 B18	1811 G15	1811 E15	1821 C16	1842 E20	2602 H12	2740 J3	3142 C12	3148 B12	3552 M6	3604 H14
1010 G14	1010 D14	1010 C2	1410 E2	1600 H14	1750 L2	1804 D18	1806 B18	1811 G15	1811 C15	1840 E20	2140 C14	2702 B8	2741 L4	3143 B14	3408 F3	3600 H10	3605 H14



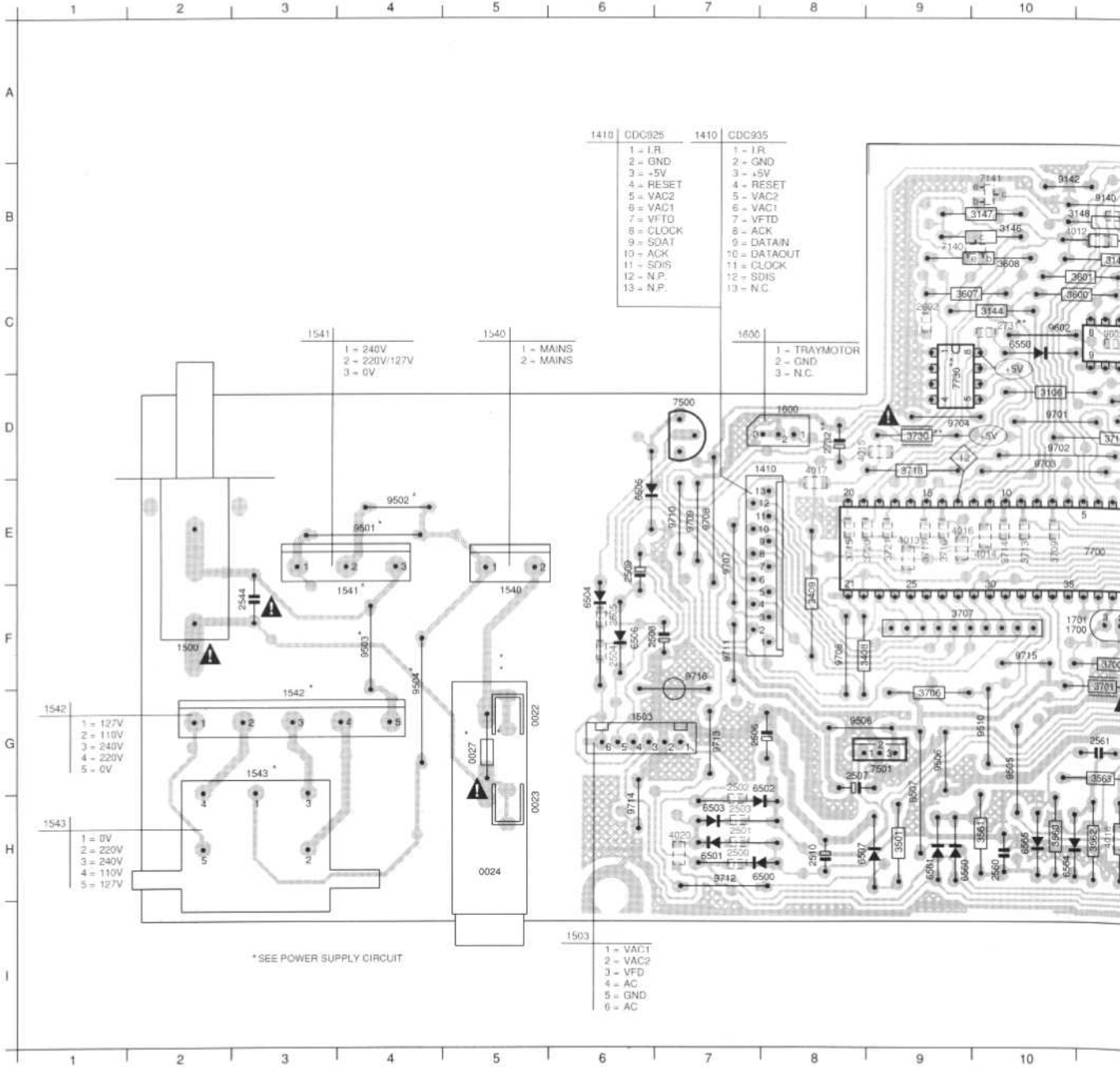
3104 113 30661R-A

3109 F 3	3601 F11	3606 H11	3700 M 7	3708 C11	3715 C10	3743 L 4	3748 J 5	4851 C17	4856 D18	7141 B12	7701 G 6	7743 H 3
3550 L 5	3602 F11	3607 H12	3701 A 8	3709 D11	3720 J11	3744 J 4	3749 J 5	4852 C17	4857 D16	7550 L 6	7730 K11	7803-B C17
3551 B 6	3603 G11	3608 H12	3706 G 6	3712 B 3	3721 J10	3745 K 4	3750 J 4	4853 D16	4858 C16	7600-B B13	7740 J 4	
3552 M 6	3604 H10	3614 H 5	3707 E12	3713 C 3	3720 I11	3746 K 4	3751 L 3	4854 D17	6550 L 5	7600-A C11	7741 K 5	
3600 H 6	3605 H10	3630 D10	3707 D 3	3714 C 3	3740 H 4	3747 J 4	3752 H 4	4855 D17	7140 B11	7700 B 9	7742 K 5	



DECODER PANEL COMPONENT SIDE ONLY CDC9.5/2. ... CDC9.5/3. SV01 ONWARDS

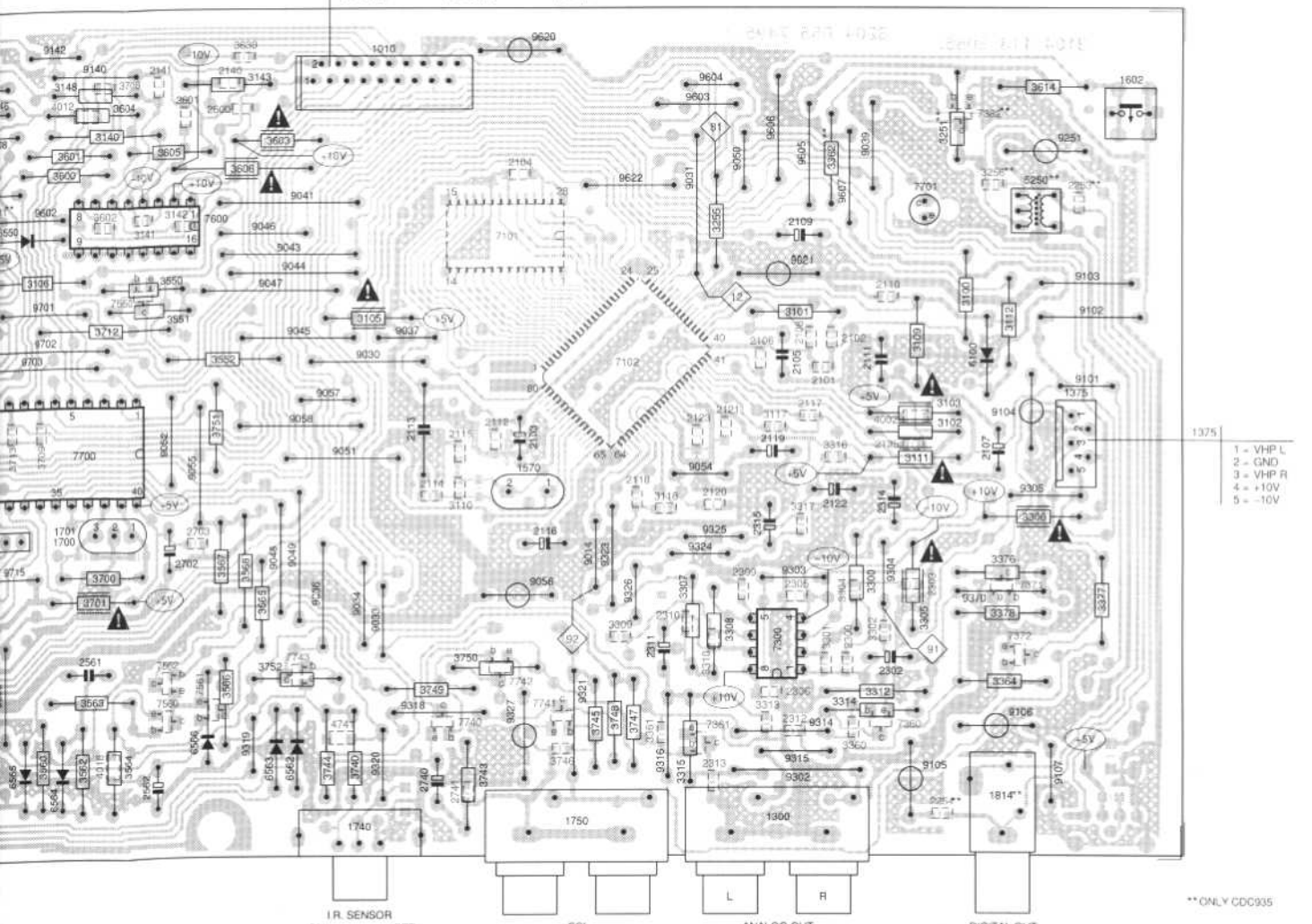
0022	G5	1541	F4	2101	E17	2112	E14	2123	E16	2309	F16	2504	F6	2600	B12	3102	E18	3141	C11	3301	G17	3314	G17	3408	F9	3565	G12	3607	C9
0023	H5	1542	G3	2102	D17	2113	E14	2125	E18	2310	G16	2505	F8	2601	B12	3103	E18	3142	C11	3302	G18	3315	H16	3409	F8	3566	G12	3608	C10
0024	H5	1543	G3	2103	E15	2114	F14	2140	B12	2311	G16	2506	G7	2602	C9	3105	D13	3143	B12	3304	G17	3316	E17	3501	H9	3567	F12	3614	B19
0027	G5	1570	E15	2104	C14	2115	E14	2141	B11	2312	H17	2507	G8	2702	F12	3106	D10	3144	C10	3305	G18	3317	F17	3550	D11	3568	F12	3630	B12
1010	B13	1600	D8	2105	E17	2116	F15	2253	C19	2313	H16	2508	F7	2703	F12	3109	D18	3146	B10	3306	F19	3360	H17	3551	D11	3600	C10	3700	F11
1300	H17	1602	B20	2106	D17	2117	E17	2254	H18	2314	F18	2509	F6	2703	F12	3109	D18	3147	B9	3307	F16	3361	H16	3552	D12	3601	C10	3701	G11
1375	E19	1700	F10	2107	E19	2118	E15	2300	G17	2315	F17	2510	H8	2740	D8	3111	E18	3148	B10	3308	G16	3362	C17	3560	H10	3602	C11	3706	G9
1410	D7	1701	F10	2108	D17	2119	E17	2302	G18	2316	F17	2544	F3	2740	H14	3112	D19	3251	C18	3309	G15	3364	G19	3561	H10	3603	C12	3707	F9
1500	F2	1740	H13	2109	C17	2120	F16	2303	F18	2501	H7	2560	H10	2741	H14	3117	E17	3255	C16	3310	G16	3378	F19	3562	H11	3604	B11	3708	B1
1503	G6	1750	H15	2110	D18	2121	E16	2305	F17	2502	G7	2561	G11	3100	D18	3118	F16	3256	C19	3312	G18	3377	G20	3563	G11	3605	C11	3709	E11
1540	F5	1814	H19	2111	D18	2122	F17	2306	G17	2503	H7	2562	H11	3101	D17	3140	B11	3300	F18	3313	G17	3378	G19	3564	H11	3606	C12	3712	D1



G12	3607	C9	3713	E10	3744	H13	4013	E9	6501	H7	6563	H12	7362	B19	7701	C18	9036	G13	9050	C16	9104	E19	9314	H17	9327	H15	9602	C10	9703	D10	9715	F10
G12	3608	C10	3714	E10	3745	H15	4014	E10	6502	G7	6564	H10	7371	F19	7730	D9	9037	D13	9051	E13	9105	H18	9315	H17	9370	G18	9603	B16	9704	D9	9716	F7
F12	3614	B19	3715	E8	3746	H15	4015	D8	6503	H7	6565	H10	7372	G19	7740	H14	9039	C18	9052	E11	9106	H19	9316	H16	9501	E4	9604	B16	9706	F8		
F12	3630	B12	3716	E9	3747	H16	4016	E9	6504	F6	6566	H12	7500	D7	7741	G15	9041	C13	9054	E16	9107	H19	9318	G14	9502	E4	9605	C17	9707	E7		
C10	3700	F11	3717	E9	3748	H15	4017	D8	6505	E6	7101	C14	7501	G9	7742	G14	9043	C12	9055	E12	9140	B11	9319	H12	9503	F4	9606	B17	9708	E7		
C10	3701	G11	3718	D9	3749	G14	4018	H11	6506	F6	7102	D15	7501	D11	7743	G13	9044	D12	9056	F15	9142	B10	9320	H13	9504	G4	9607	C17	9709	E7		
C11	3706	G9	3720	E9	3750	G14	4020	H7	6507	H8	7140	B9	7560	G11	7743	G13	9014	F15	9057	E13	9251	B19	9321	G15	9505	G10	9620	B15	9710	E7		
C11	3707	F9	3721	E9	3751	E12	4741	H13	6550	C10	7141	B10	7561	G12	9030	D13	9045	D13	9058	E13	9302	H17	9323	F15	9506	G9	9621	D17	9711	F7		
B11	3708	B11	3730	D9	3752	G12	5250	C19	6560	H9	7300	G17	7562	G11	9031	C16	9047	D12	9101	D19	9303	F17	9324	F16	9507	H9	9622	C15	9712	H7		
C11	3709	E10	3740	H13	4002	E18	6100	D19	6561	H9	7360	H18	7600	C12	9033	G13	9048	F12	9102	D19	9304	F18	9325	F16	9508	G8	9701	D10	9713	G7		
C12	3712	D11	3743	H14	4012	B10	6500	H7	6562	H13	7361	H16	7700	E11	9034	G13	9049	F13	9103	D19	9305	F19	9326	G16	9510	G10	9702	D10	9714	H6		

10	11	12	13	14	15	16	17	18	19	20	21
----	----	----	----	----	----	----	----	----	----	----	----

- 1010
- | | | |
|---------------|----------------|-----------|
| 1 - TTM | 7 - SIDA | 13 - GND |
| 2 - CARR SW | 8 - BILD | 14 - GND |
| 3 - LOAD SW | 9 - STANDBY | 15 - +10V |
| 4 - CARR MOT | 10 - SLEDGE SW | 16 - -10V |
| 5 - QUICKPLAY | 11 - DISPOS | 17 - OTD |
| 6 - SICL | 12 - GND | 18 - HF |



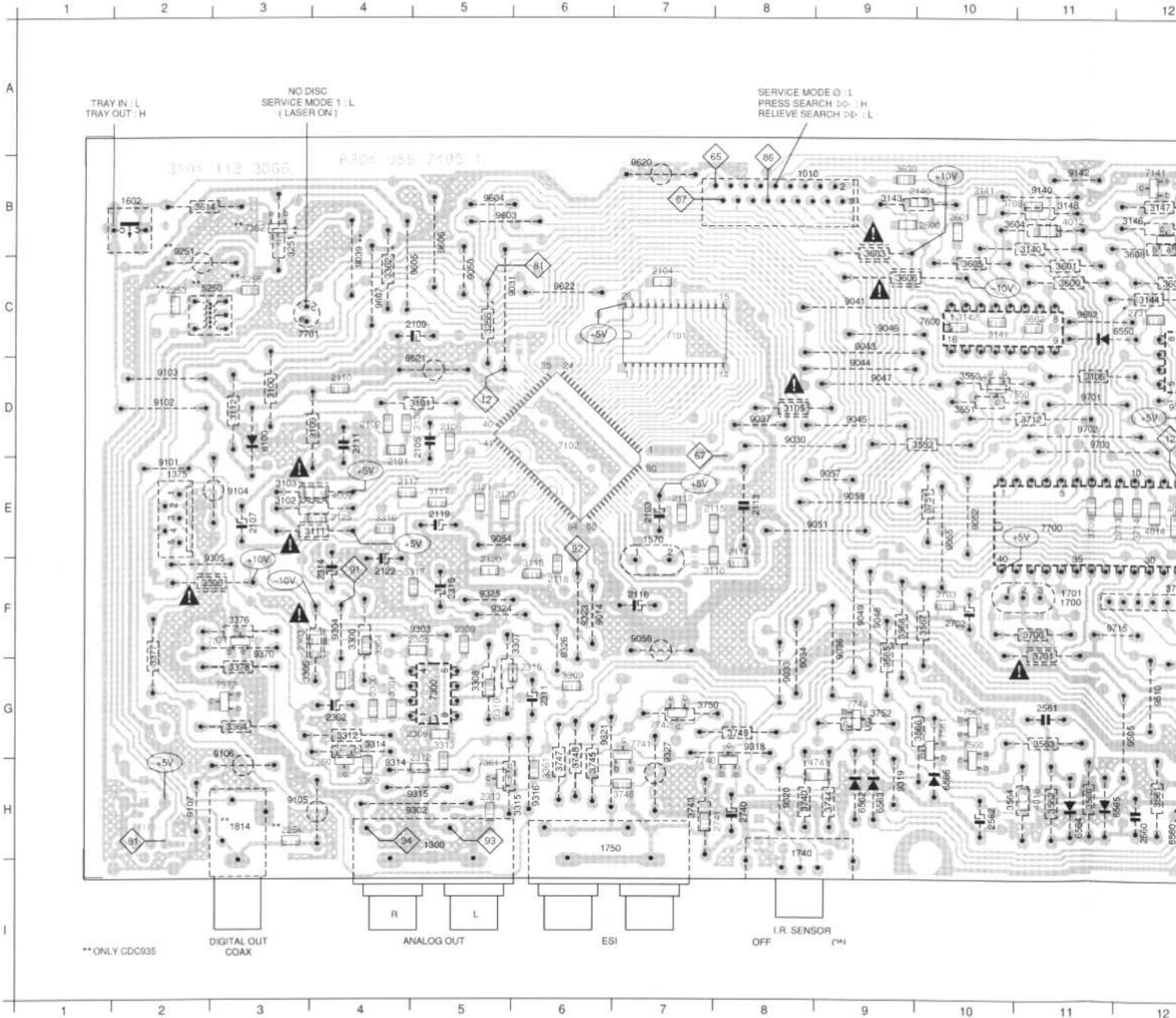
**ONLY CDC935

10	11	12	13	14	15	16	17	18	19	20	21
----	----	----	----	----	----	----	----	----	----	----	----

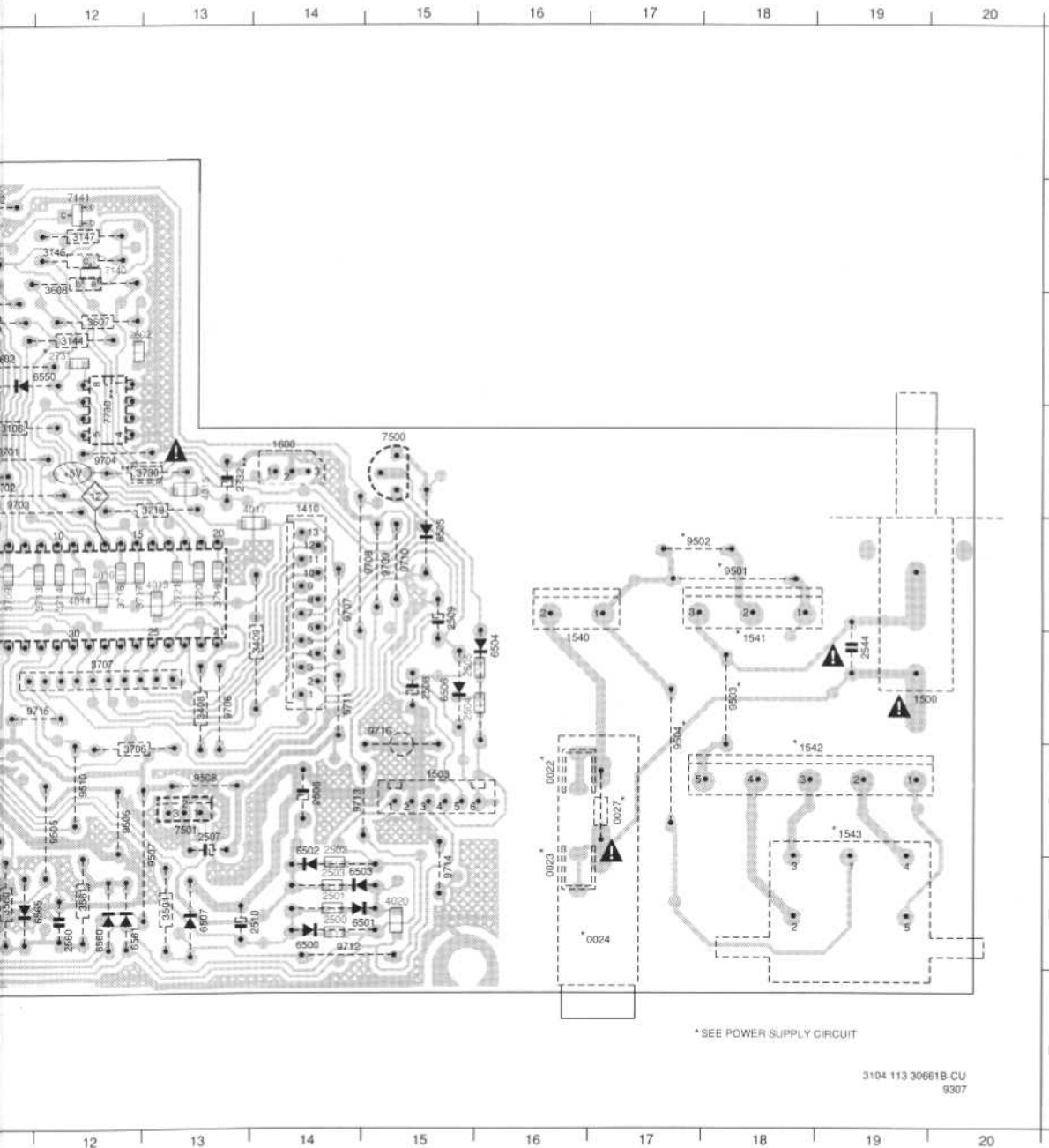
A
B
C
D
E
F
G
H
I

DECODER PANEL SOLDER SIDE ONLY CDC9.5/2. ... CDC9.5/3. SV01 ONWARDS

0022	G16	1542	G18	2103	E7	2115	E7	2253	C2	2314	F4	2510	H14	2740	H8	3117	E5	3256	C3	3313	G5	3408	F13	3566	G10	3614	B2	3716	E12	3748	H6	4018
0023	H16	1543	G19	2104	C7	2116	F7	2254	H3	2315	F5	2544	F19	2741	H8	3118	F6	3300	F4	3314	G4	3409	F14	3567	F10	3630	B9	3717	E13	3749	G8	4020
0024	H16	1570	E7	2105	E5	2117	E4	2300	G4	2500	H14	2560	H12	3100	D3	3140	E11	3301	G4	3315	H6	3501	H13	3568	F9	3700	F11	3718	D13	3750	G7	4741
0027	G17	1600	D14	2106	D6	2118	F6	2302	G4	2501	H14	2561	G11	3101	D4	3141	C10	3302	G4	3316	F4	3550	D10	3600	C11	3701	G11	3720	E13	3751	E10	5250
1010	B8	1602	B2	2107	E3	2119	E5	2303	F3	2502	G14	2562	H10	3102	E3	3142	C10	3304	G4	3317	F4	3551	D10	3601	C11	3702	G12	3721	E13	3752	G9	6100
1300	H5	1700	F11	2108	D6	2120	F5	2305	F4	2503	H14	2600	B10	3103	E3	3143	B9	3305	G3	3360	H4	3562	D9	3602	C11	3707	F12	3730	D12	4002	E4	6500
1375	E2	1701	F11	2109	C4	2121	E5	2306	G4	2504	F15	2601	B10	3105	D8	3144	C12	3306	F2	3361	H6	3563	H11	3603	C9	3708	B10	3740	H6	4012	B11	6501
1410	D14	1740	H8	2110	D4	2122	F4	2309	F5	2505	F15	2602	C12	3106	D11	3146	B12	3307	F6	3362	C4	3561	H12	3604	C9	3709	E11	3743	H7	4013	E13	6502
1500	F19	1740	H8	2111	D4	2123	E5	2310	G6	2506	G14	2702	F10	3109	D4	3147	B12	3308	G5	3364	G3	3562	H11	3605	C10	3712	D11	3744	H9	4014	E13	6503
1503	G15	1814	H3	2112	E7	2125	E4	2311	G6	2507	G13	2703	F10	3110	F7	3148	B11	3309	G6	3376	F3	3563	G11	3606	C9	3713	E12	3745	H6	4015	D13	6504
1540	F16	2101	E4	2113	E8	2140	B9	2312	H5	2508	F15	2731	C12	3111	E3	3251	C3	3310	G5	3377	G2	3564	H10	3607	C12	3714	E12	3746	H7	4016	E12	6505
1541	F18	2102	D4	2114	F8	2141	B10	2313	H5	2509	F15	2732	D13	3112	D3	3255	C5	3312	G4	3378	G3	3565	G9	3608	C12	3715	E13	3747	H6	4017	D13	6506



748	H6	4018	H11	6507	H13	7141	B12	7562	G10	9033	G8	9049	F9	9104	E3	9315	H4	9501	E18	9605	C5	9708	E15
749	G8	4020	H15	6550	C11	7300	G5	7600	C10	9034	G8	9050	C5	9105	H3	9316	H6	9502	E17	9606	B5	9709	E15
750	G7	4741	H8	6560	H12	7360	H4	7700	E11	9036	G9	9051	E8	9106	H3	9318	G8	9503	F18	9607	C4	9710	E15
751	E10	5250	C2	6561	H12	7361	H5	7701	C3	9037	D8	9052	E10	9107	H2	9319	H9	9504	G17	9620	B7	9711	F14
752	G9	6100	D3	6562	H9	7362	B3	7730	D12	9039	C4	9054	E5	9140	B11	9320	H8	9505	G12	9621	D4	9712	H14
752	E4	6500	H14	6563	H9	7371	F2	7740	H7	9041	C9	9056	F7	9142	B11	9321	G6	9506	G12	9622	C6	9713	G14
752	B11	6501	H14	6564	H11	7372	G3	7741	G7	9043	D9	9056	F7	9251	B3	9323	F6	9507	H13	9701	D11	9714	H15
753	E13	6502	G14	6565	H12	7500	D15	7742	G7	9044	D8	9057	E6	9302	H4	9324	F5	9508	G13	9702	D11	9715	F11
754	E12	6503	H14	6566	H10	7501	G13	7743	G9	9045	D8	9058	E9	9303	F4	9325	F5	9510	G12	9703	D11	9716	F15
755	D13	6504	F16	7101	C7	7550	D10	8014	F6	9046	C9	9101	E2	9304	F4	9326	G6	9602	C11	9704	D12		
756	E12	6505	E15	7102	D6	7560	G10	9030	D8	9047	D8	9102	D2	9305	F2	9327	H7	9603	B5	9706	F13		
757	D13	6506	F15	7140	B12	7561	G10	9031	C6	9048	F9	9103	D2	9314	H4	9370	G3	9604	B5	9707	E14		

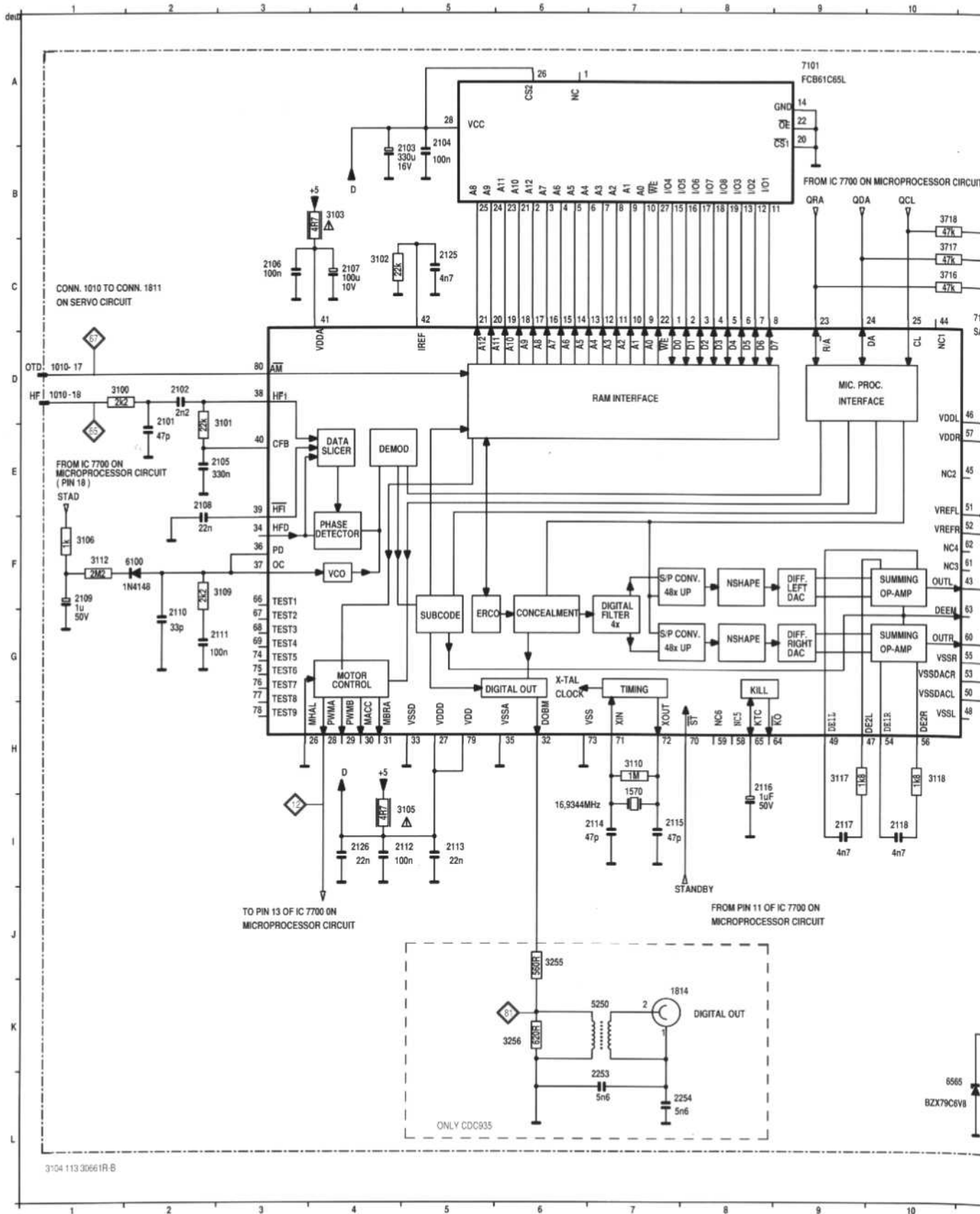


*SEE POWER SUPPLY CIRCUIT

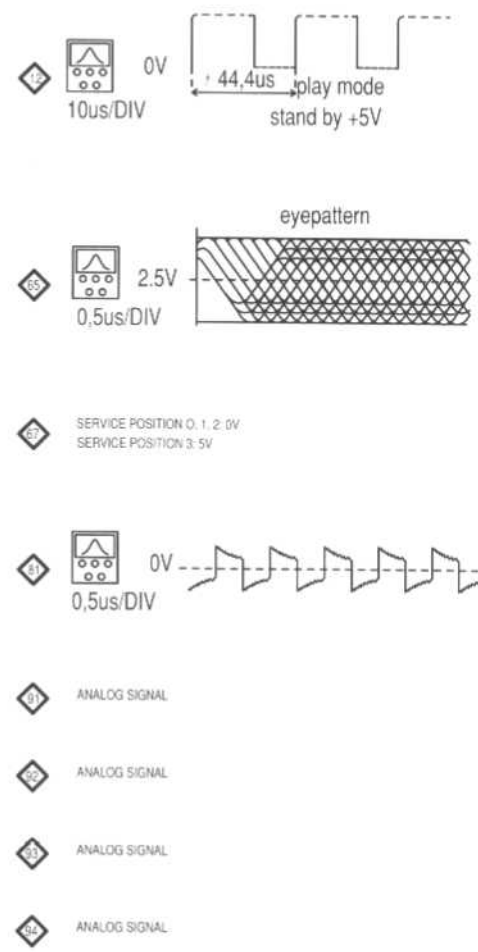
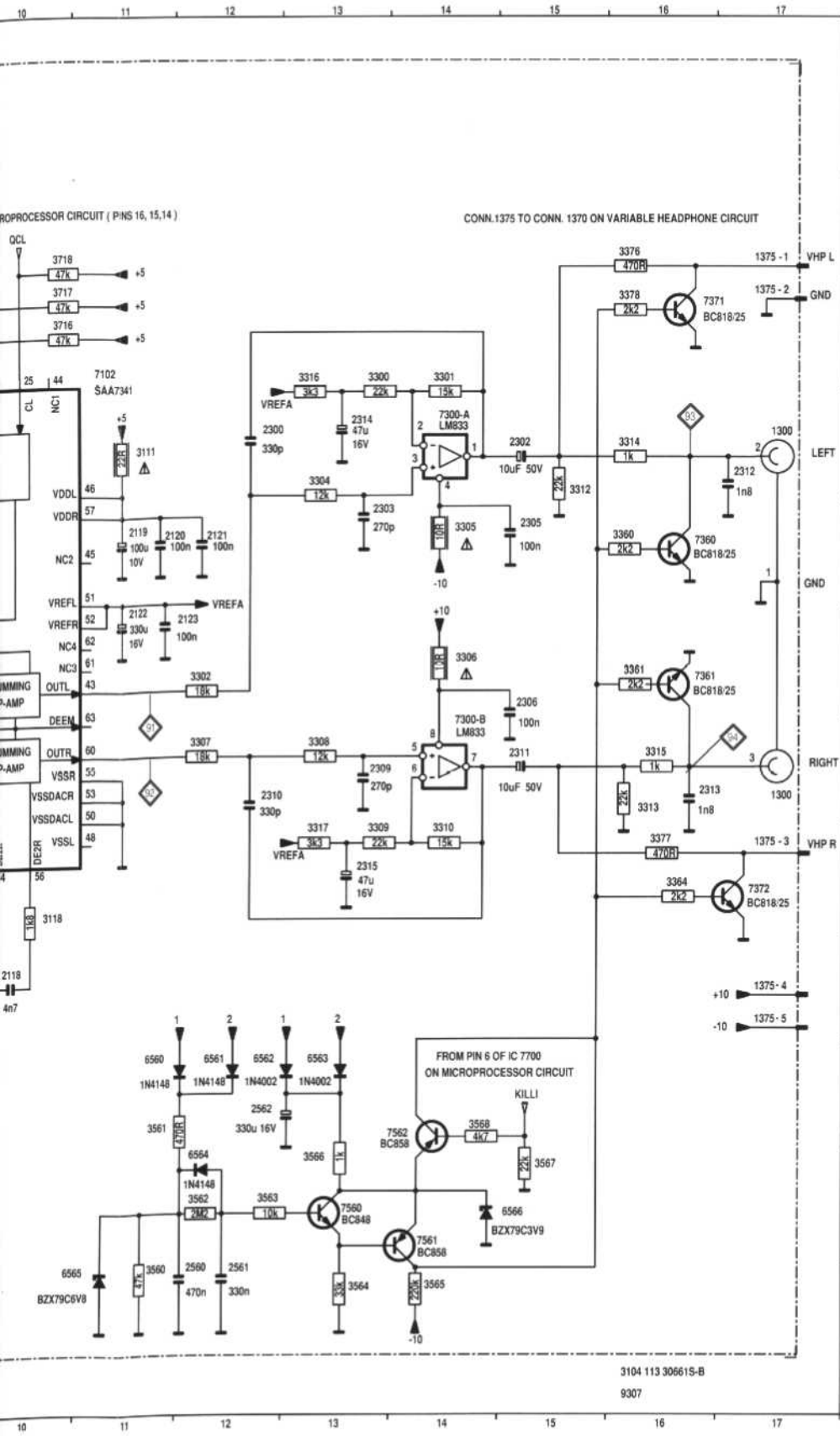
3104 113 30661B-CU
9307

DECODER CIRCUIT DIAGRAM ONLY CDC9.5/2. ... CDC9.5/3. SV01 ONWARDS
DECODER PART

1010 D 1	1375 J17	1914 K 7	2105 E 2	2110 G 2	2115 I 7	2120 E 11	2126 L 4	2303 E 13	2311 G 15	2560 L 12	3102 C 4	3110 H 7	3255 J 6	3304 D 13	3309 H 13
1010 D 1	1375 H 17	2101 E 2	2106 C 3	2111 G 2	2116 H 8	2121 E 12	2253 L 7	2305 E 15	2312 D 17	2561 L 12	3103 B 4	3111 D 11	3256 K 6	3305 E 14	3310 H 14
1300 H 17	1375 B 17	2102 D 2	2107 C 4	2112 I 5	2117 I 9	2122 F 11	2254 L 7	2306 G 15	2313 H 16	2562 J 12	3105 L 5	3112 F 1	3300 C 13	3306 F 14	3312 D 15
1300 C 17	1375 B 17	2103 B 4	2108 E 2	2113 I 5	2118 I 10	2123 F 12	2300 D 12	2309 G 13	2314 D 13	3100 D 1	3106 F 1	3117 H 9	3301 C 14	3307 G 12	3313 H 16
1375 J 17	1570 I 7	2104 B 5	2109 F 1	2114 I 7	2119 E 11	2125 C 5	2302 C 15	2310 G 12	2315 H 13	3101 E 2	3109 F 2	3118 H 10	3302 F 12	3308 G 13	3314 C 16

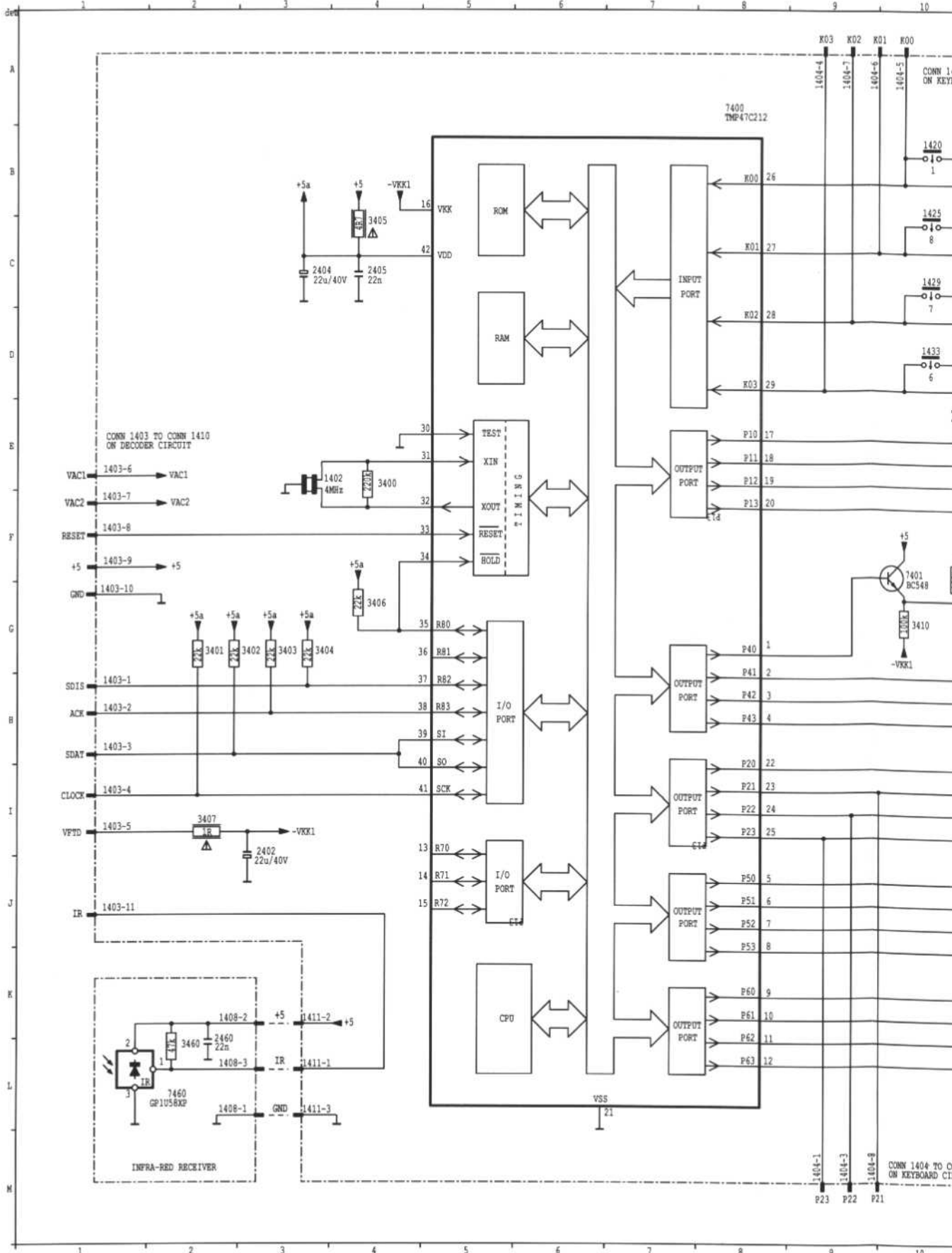


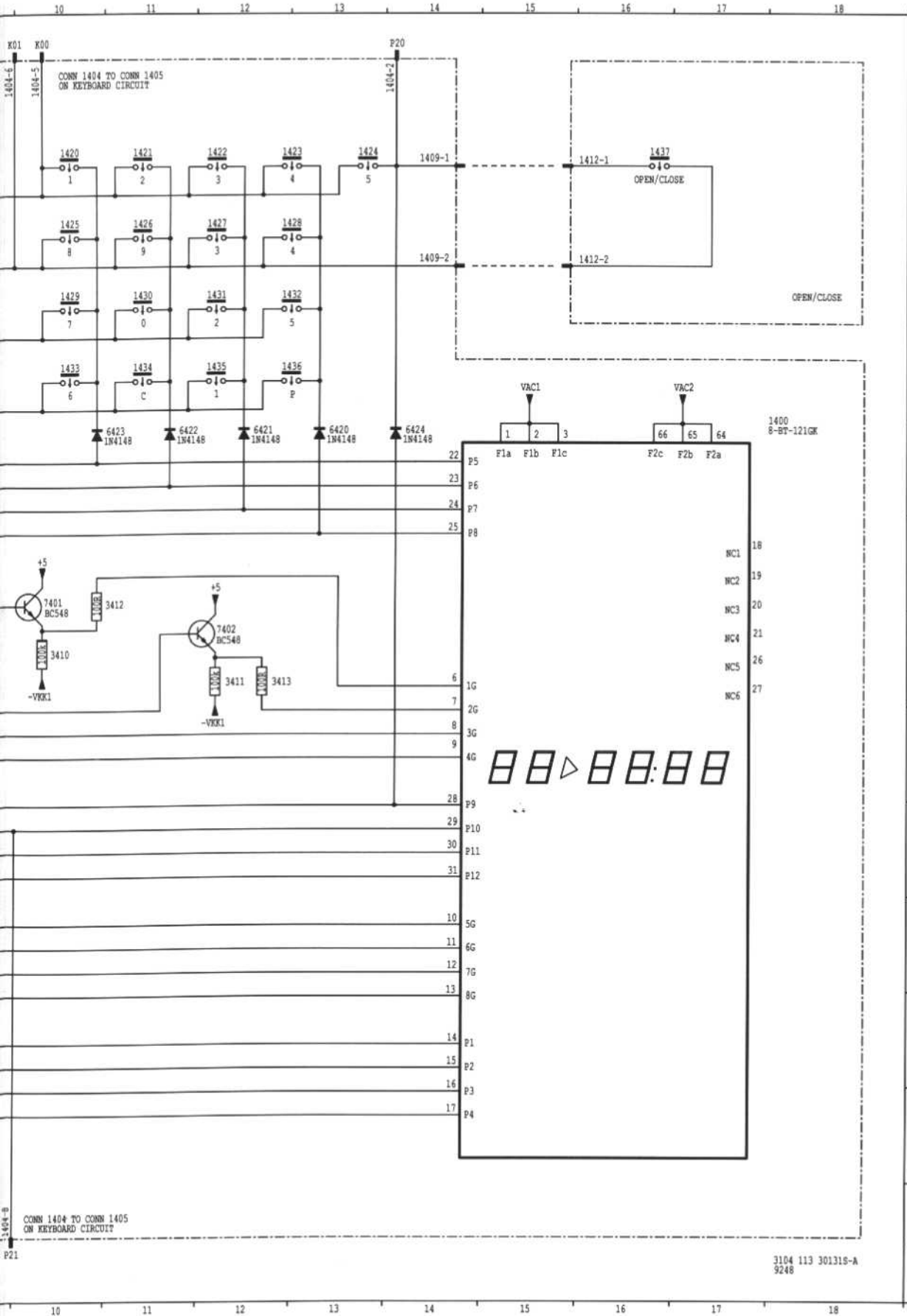
D13	3309 H13	3315 H16	3364 I16	3561 J11	3566 K13	3718 B10	6562 J12	7101 A 5	7361 G16	7562 J14
E14	3310 H14	3316 C13	3376 B16	3562 K12	3567 K15	5259 K 7	6563 J13	7102 C11	7371 B16	
F14	3312 D15	3317 H13	3377 H16	3563 K12	3568 J14	6100 F 2	6564 K12	7300-A D14	7372 I17	
G12	3313 H16	3390 D16	3378 B16	3564 L13	3716 C10	6560 J11	6565 L11	7300-B G14	7560 K13	
G13	3314 C16	3361 G16	3560 L11	3565 L14	3717 C10	6561 J12	6566 K15	7360 D16	7561 K14	



3104 113 30661S-B
9307

CONTROL & DISPLAY CIRCUIT DIAGRAM CDC925
I.R. CIRCUIT DIAGRAM

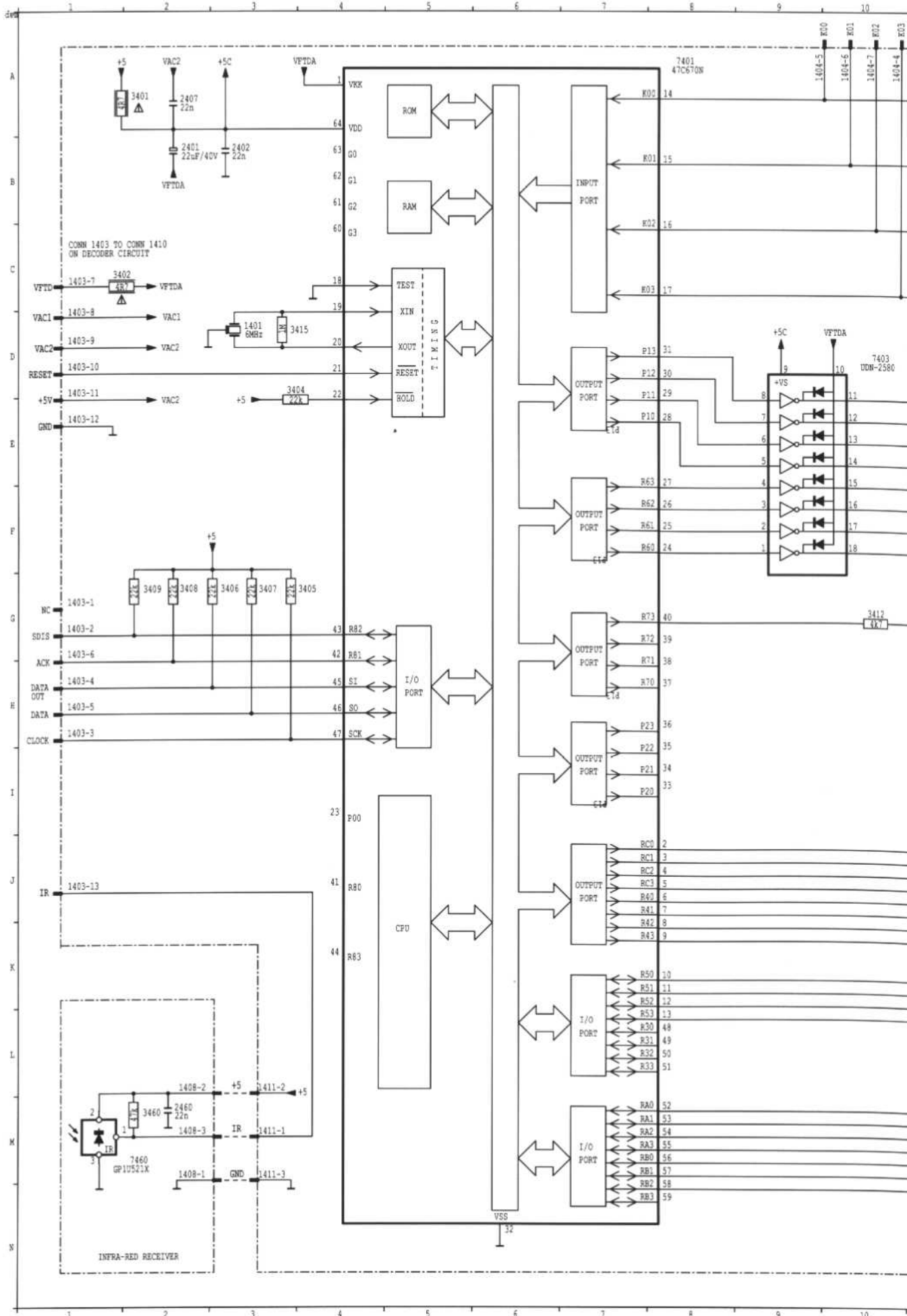


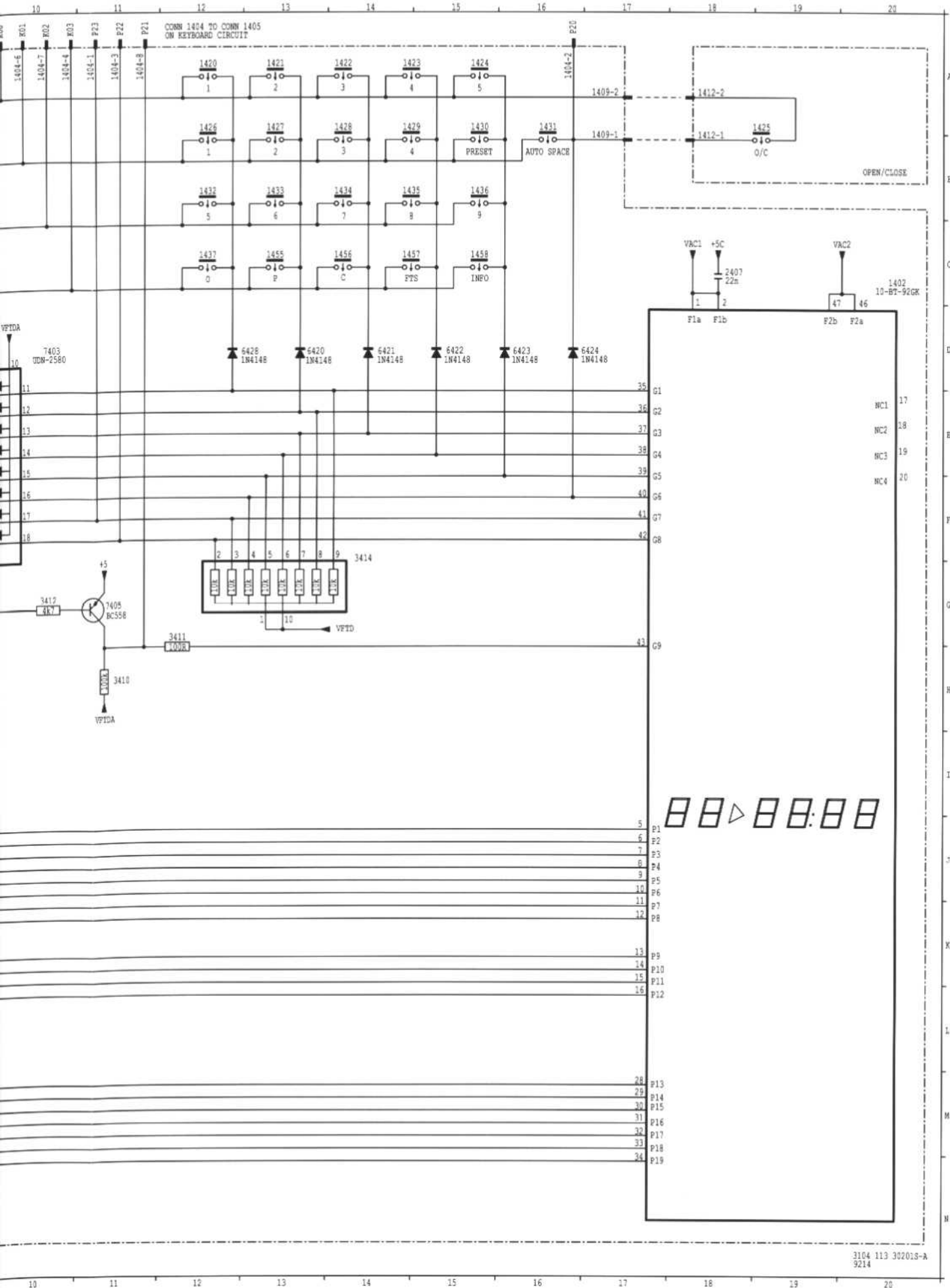


1400 B17
1401 B 1
1402 -10 G 1
1403 -11 J 1
1404 -12 H 1
1405 -13 I 1
1406 -14 M 1
1407 -15 N 1
1408 -16 O 1
1409 -17 P 1
1410 -18 A 1
1411 -19 M 1
1412 -20 A 1
1413 -21 M 1
1414 -22 A 1
1415 -23 M 1
1416 -24 A 1
1417 -25 M 1
1418 -26 A 1
1419 -27 M 1
1420 -28 A 1
1421 -29 M 1
1422 -30 A 1
1423 -31 M 1
1424 -32 A 1
1425 -33 M 1
1426 -34 A 1
1427 -35 M 1
1428 -36 A 1
1429 -37 M 1
1430 -38 A 1
1431 -39 M 1
1432 -40 A 1
1433 -41 M 1
1434 -42 A 1
1435 -43 M 1
1436 -44 A 1
1437 -45 M 1
1438 -46 A 1
1439 -47 M 1
1440 -48 A 1
1441 -49 M 1
1442 -50 A 1
1443 -51 M 1
1444 -52 A 1
1445 -53 M 1
1446 -54 A 1
1447 -55 M 1
1448 -56 A 1
1449 -57 M 1
1450 -58 A 1
1451 -59 M 1
1452 -60 A 1
1453 -61 M 1
1454 -62 A 1
1455 -63 M 1
1456 -64 A 1
1457 -65 M 1
1458 -66 A 1
1459 -67 M 1
1460 -68 A 1
1461 -69 M 1
1462 -70 A 1
1463 -71 M 1
1464 -72 A 1
1465 -73 M 1
1466 -74 A 1
1467 -75 M 1
1468 -76 A 1
1469 -77 M 1
1470 -78 A 1
1471 -79 M 1
1472 -80 A 1
1473 -81 M 1
1474 -82 A 1
1475 -83 M 1
1476 -84 A 1
1477 -85 M 1
1478 -86 A 1
1479 -87 M 1
1480 -88 A 1
1481 -89 M 1
1482 -90 A 1
1483 -91 M 1
1484 -92 A 1
1485 -93 M 1
1486 -94 A 1
1487 -95 M 1
1488 -96 A 1
1489 -97 M 1
1490 -98 A 1
1491 -99 M 1
1492 -100 A 1

CONTROL & DISPLAY CIRCUIT DIAGRAM CDC935 27

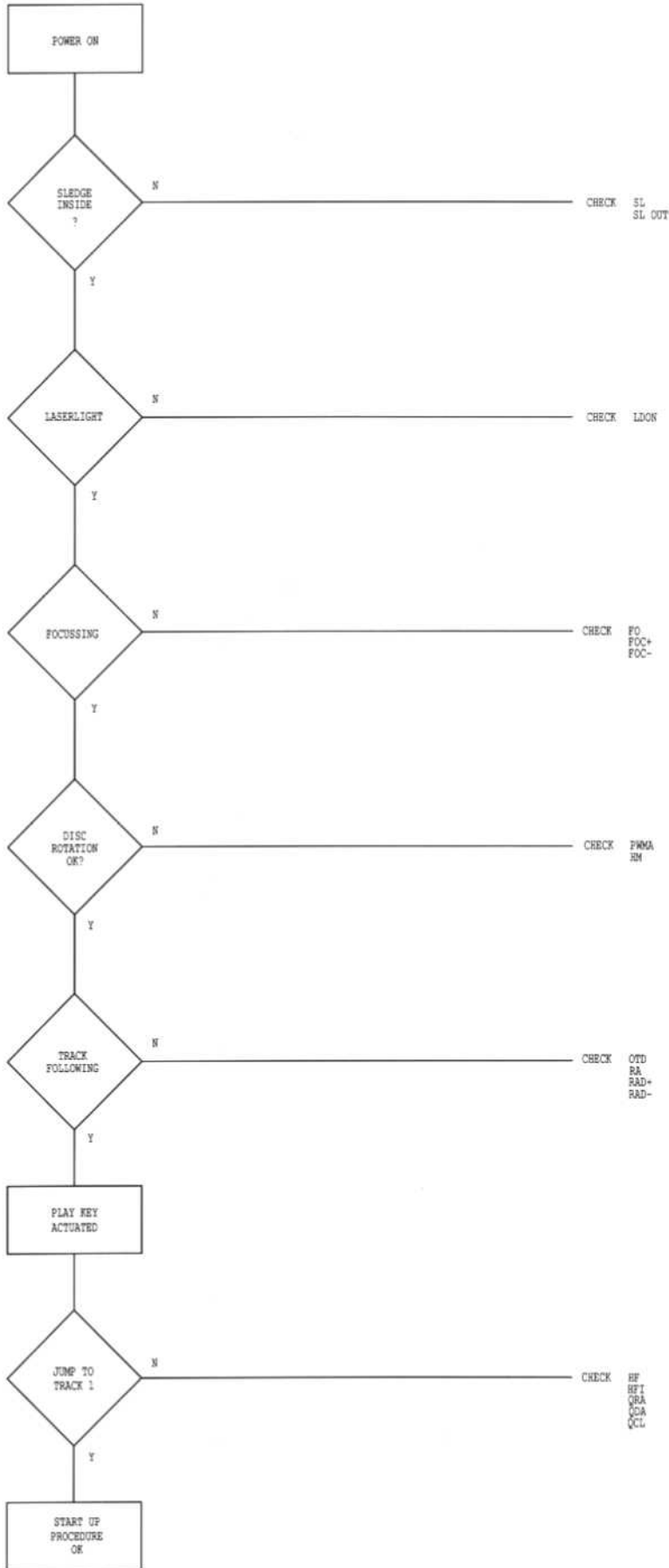
I.R. CIRCUIT DIAGRAM



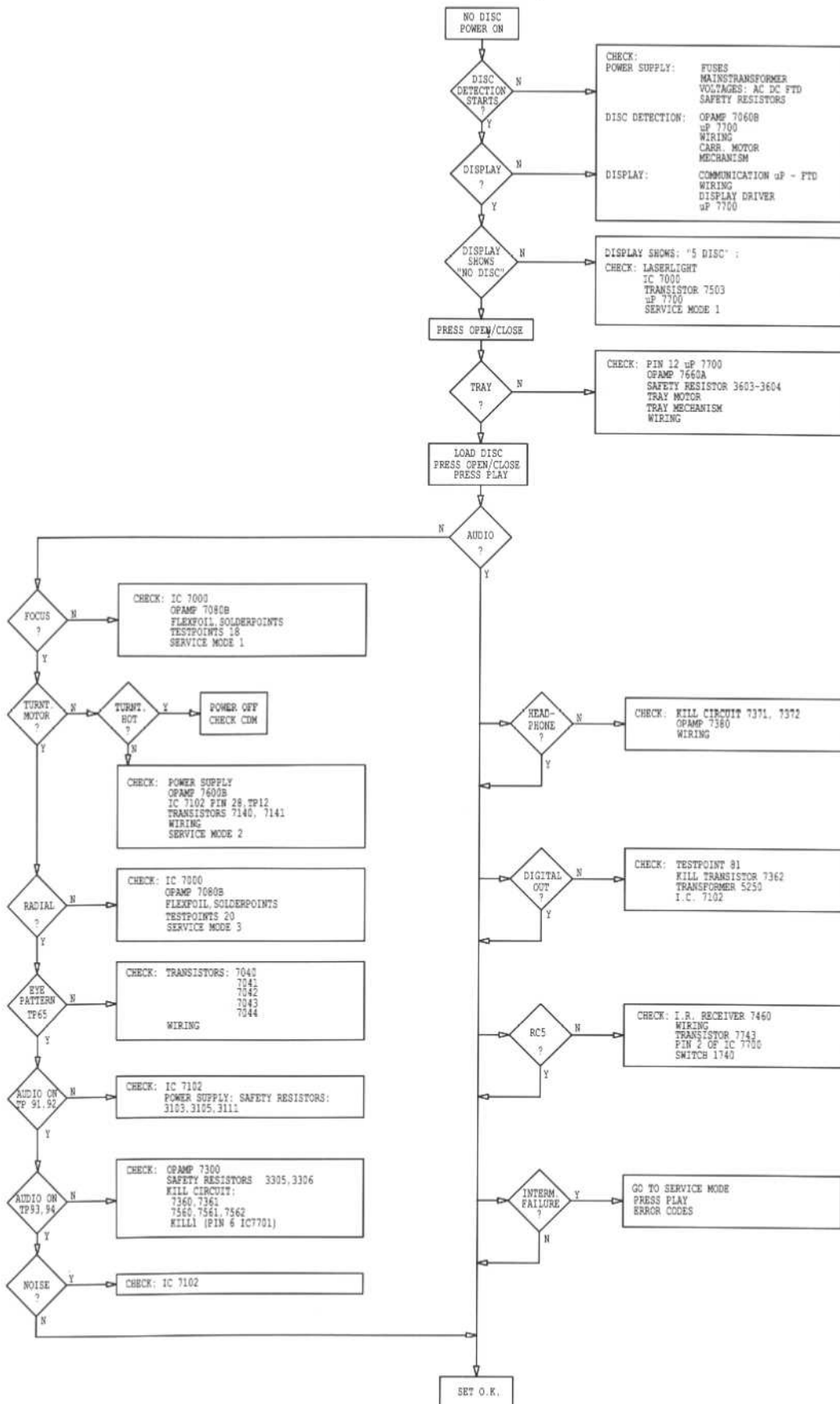


1401 D 3
1402 C20
1403 G 1
1404 D 1
1405 G 1
1406 J 1
1407 J 1
1408 J 1
1409 J 1
1410 J 1
1411 J 1
1412 J 1
1413 J 1
1414 J 1
1415 J 1
1416 J 1
1417 J 1
1418 J 1
1419 J 1
1420 J 1
1421 J 1
1422 J 1
1423 J 1
1424 J 1
1425 J 1
1426 J 1
1427 J 1
1428 J 1
1429 J 1
1430 J 1
1431 J 1
1432 J 1
1433 J 1
1434 J 1
1435 J 1
1436 J 1
1437 J 1
1438 J 1
1439 J 1
1440 J 1
1441 J 1
1442 J 1
1443 J 1
1444 J 1
1445 J 1
1446 J 1
1447 J 1
1448 J 1
1449 J 1
1450 J 1
1451 J 1
1452 J 1
1453 J 1
1454 J 1
1455 J 1
1456 J 1
1457 J 1
1458 J 1
1459 J 1
1460 J 1
1461 J 1
1462 J 1
1463 J 1
1464 J 1
1465 J 1
1466 J 1
1467 J 1
1468 J 1
1469 J 1
1470 J 1
1471 J 1
1472 J 1
1473 J 1
1474 J 1
1475 J 1
1476 J 1
1477 J 1
1478 J 1
1479 J 1
1480 J 1
1481 J 1
1482 J 1
1483 J 1
1484 J 1
1485 J 1
1486 J 1
1487 J 1
1488 J 1
1489 J 1
1490 J 1
1491 J 1
1492 J 1
1493 J 1
1494 J 1
1495 J 1
1496 J 1
1497 J 1
1498 J 1
1499 J 1
1500 J 1

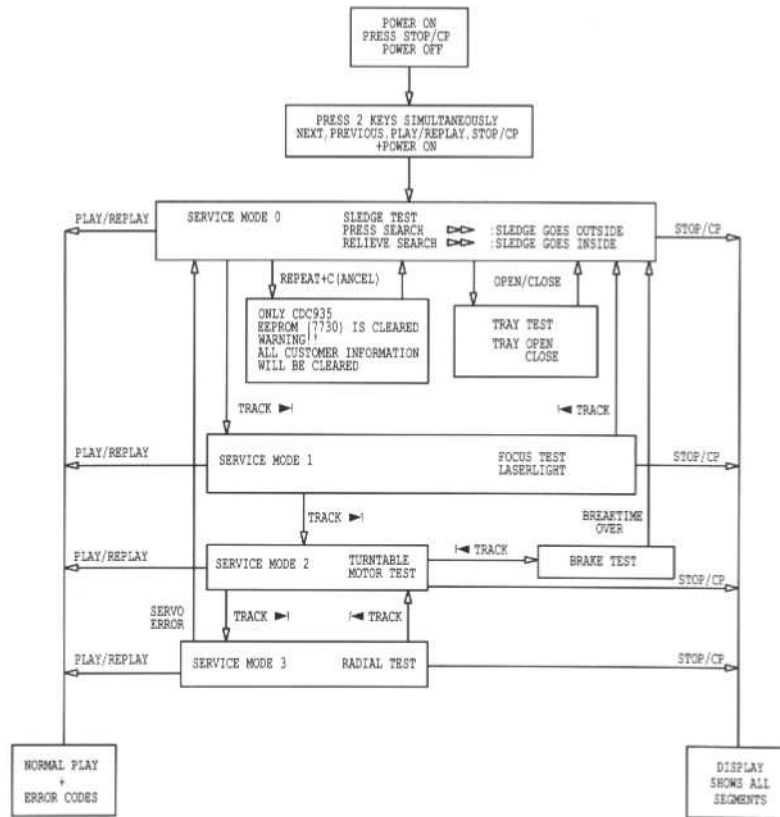
START UP PROCEDURE



FAULTFINDING GUIDE



SERVICE TEST PROGRAM



HAS1065
9214

ERROR CODE TABLE

SYSTEM ERRORS CDC925 CDC935

Err 02	Focus error
Err 07	Subcode error
Err 08	TOC error
Err 09	Decoder error (SAA7341)
Err 10	Radial error
Err 11	Non fatal sledge error
Err 12	Fatal sledge error
Err 13	Turntable motor error
Err 30	Groove error
Err 31	Search time out error
Err 32	Binary search time out error
Err 33	Index not found
Err 34	Relative time not found
Err 35	Carrousel error

SYSTEM ERRORS CDC935 ONLY

Err 36	Eeprom fail error
Err 37	I ² C communication error
Err 38	Eeprom address too high error
Err 39	No programmed track
Err 40	FTS eeprom is full

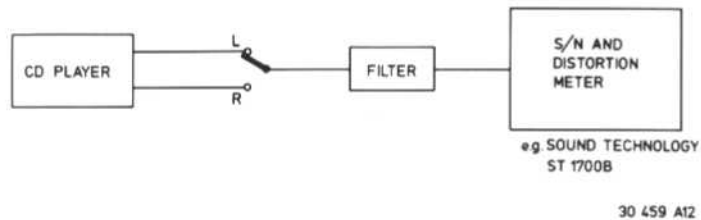
OPERATING ERROR CODES AND MESSAGES

CODES CDC925	MESSAGES CDC935
Err 40	" GO INTO STOP "
Err 41	" GO INTO PLAY "
Err 42	" NO PROGRAM "
Err 43	" PRESS REVIEW "
Err 44	" EDIT ACTIVE "
Err 45	" CD DUBBING ACTIVE "
Err 46	" PROGRAM CANCELLED "
Err 47	" USE 0-9 "
Err 48	" WRONG TRACK "
Err 49	" WRONG TIME "
Err 50	" NO EDIT POSSIBLE "
Err 51	" WRONG DISC "
Err 52	" INSERT DISC "
	" ERROR "
	" SCAN "
	" PROGRAM "
	" PROGRAM FULL "
	" NO DISC "
	" LOADED "
	" OPEN "
	" CLOSE "
	" PLAY "
	" EDIT "
	" DISC "
	" SPEC "
	" SHUFFLE LOGO IN DISPLAY "

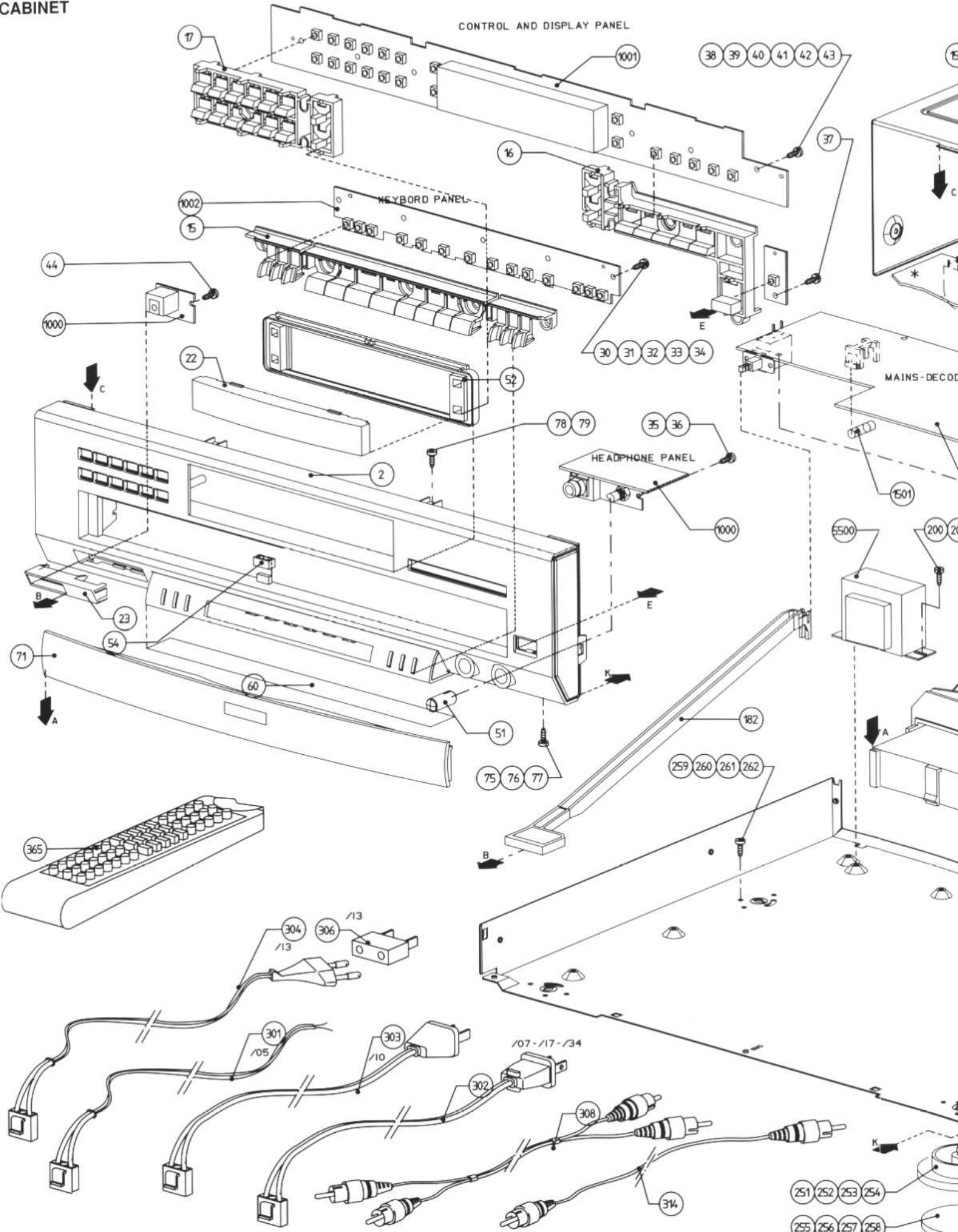
SPECIFICATIONS MEASUREMENT

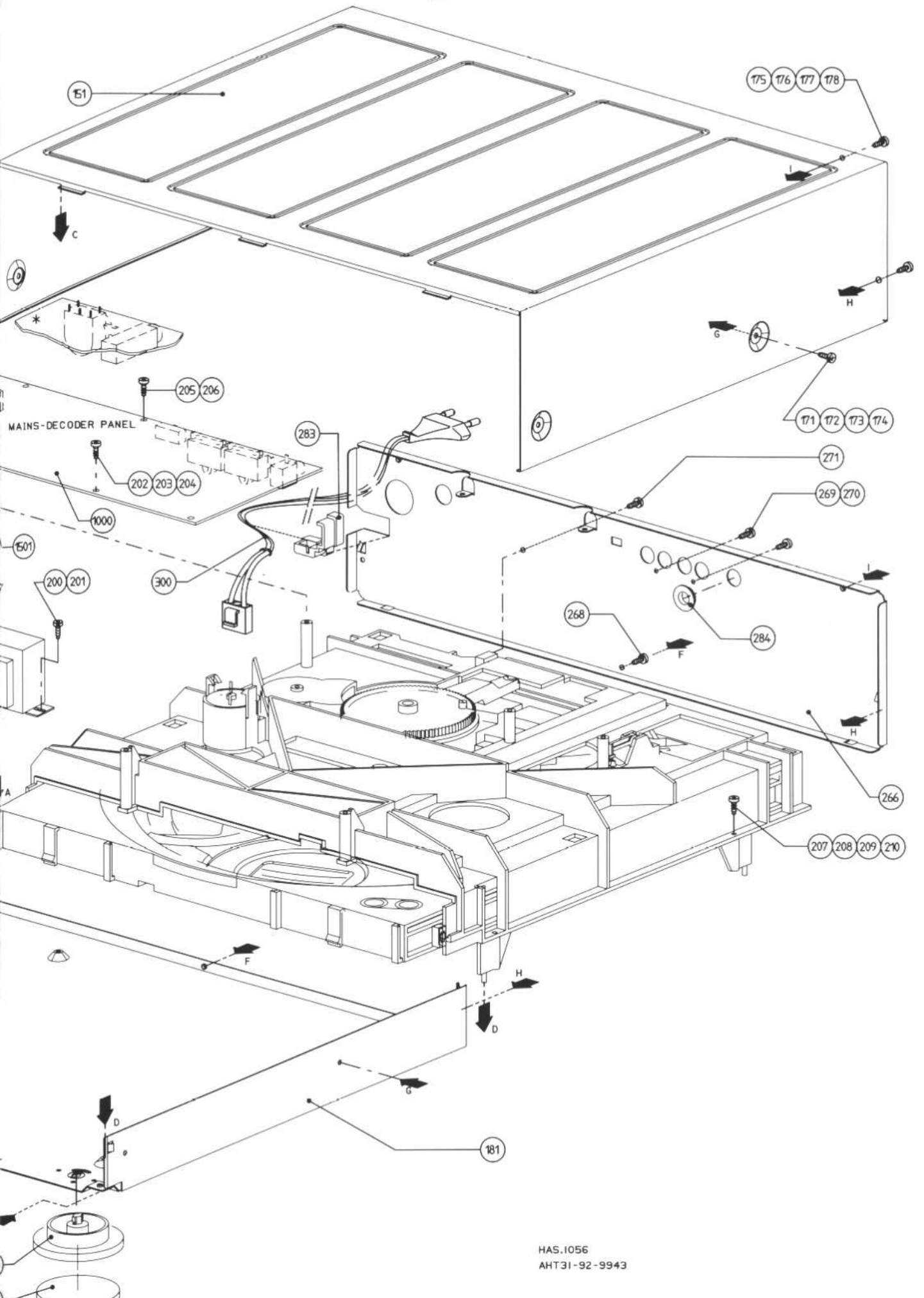
SIGNAL	AUDIO SIGNALS DISC 1	M.P.	REMARKS
ANALOG OUT LEFT 1300 - 1	TOTAL HARMONIC DISTORTION TRACKS 10 - 23	FILTER OUTPUT	SEE TECHNICAL DATA
ANALOG OUT RIGHT 1300 - 2			SEE DRAWING
ANALOG OUT LEFT 1300 - 1	SIGNAL-TO-NOISE RATIO TRACK 1 REFERENCE LEVEL TRACK 49	FILTER OUTPUT	SEE TECHNICAL DATA
ANALOG OUT RIGHT 1300 - 2			SEE DRAWING

FILTER = 13th ORDER FILTER 4822 395 30204



EXPLODED VIEW
CABINET





MECHANICAL PARTSLIST

Partslist Cabinet

2	4822 426 10043	FRONT CDC925
2	4822 426 10044	FRONT CDC935
15	4822 410 61954	KNOB UNIT CDC925
15	4822 410 61961	KNOB UNIT CDC935
16	4822 410 61959	KNOB UNIT
17	4822 410 61962	KNOB UNIT
Remark on item. 16 and 17 for CDC925: For item 16: cut the left buttons (Presets and Autospace) For item 17: cut the right buttons (Info and FTS)		
22 + 52:	4822 459 40697	WINDOW ASSY CDC925
22 + 52:	4822 466 62222	WINDOW ASSY CDC935
23	4822 450 61831	WINDOW
51	4822 410 61705	BUTTON
54	4822 466 93132	GUIDE
60	4822 444 60815	COVER PLATE
71	4822 466 93133	TRAYFRONT CDC925
71	4822 444 60839	TRAYFRONT CDC935
151	4822 444 60838	COVER
182	4822 403 70601	POWERROD
251 - 254	4822 462 41888	FOOT
255 - 258	4822 462 41887	FELT
283 ▲	4822 532 60948	BUSHING
286 ▲	4822 256 30402	FUSE CARRIER
300 ▲	4822 321 10791	MAINSFLEX /00 /01 /20 /21
301 ▲	4822 321 10823	MAINSFLEX /05 /25
302 ▲	4822 321 10849	MAINSFLEX /17 /37
303 ▲	4822 321 10828	MAINSFLEX /10 /30
308	4822 321 22832	SBC1072
314	4822 321 61452	CONNECTION CABLE
365	4822 218 10461	RD6831/00

The following parts are only available
during production period on special request:

181, 266

Screws

Taptite M3x6:
75, 76, 77, 205, 206

M3x6 + washer:
200, 201

M3x28:
207, 208, 209, 210

Plastite M3x6:
125

Partslist Loading

89	4822 466 93131	PRESSURE PLATE
90	4822 256 91912	PRESSURE RING HOLDER
91 + 92:	4822 532 52386	PRESSURE RING
94 + 128 + 129 + 130 + 141 + 142 + 144:	4822 426 90109	FRAME ASSY
95	4822 522 33255	GEARWHEEL
96	4822 535 40105	CRANK
98	4822 691 30278	CDM12.1
99	4822 403 70598	CDM LOCKING
100	4822 466 93129	ROTARY DISC
101	4822 520 20758	BEARING
103	4822 401 11447	TRAY TUMBLER
104 - 107	4822 466 93065	BLOCK
108 + 110 + 121 + 123 + 131 + 136 + 137 + 138 + 139 + 140:	4822 444 50685	TRAY ASSY
109	4822 532 51756	GROMMET
110	4822 401 11444	BRACKET
113	4822 492 52313	TENSION SPRING
114	4822 256 91915	SUPPORT
115 + 124 + 125	4822 466 93134	SLIDE STRIP
116	4822 522 33256	CAM WHEEL
119	4822 528 50335	MOTOR
120	4822 528 50335	MOTOR
121	4822 528 50334	PULLEY
122	4822 358 10115	DRIVING BELT
127 - 128 - 129 - 131 - 141 - 142	4822 466 93132	GUIDE
132	4822 403 70599	KEY UNIT
133	4822 466 93171	COVER
136 - 140	4822 528 70646	ROLLER
144	4822 528 50334	PULLEY
145	4822 358 10115	DRIVING BELT
146 - 147	4822 402 50291	LIFT TUMBLER
148 - 150	4822 492 52123	COMPRESSION SPRING

Plastite M3x10:

30, 31, 32, 33, 34, 35, 36, 37, 40, 41, 42, 43
44, 78, 79, 111, 112, 202, 203, 204, 259, 260
261, 262, 267, 269, 270, 271

M3x10 + washer:

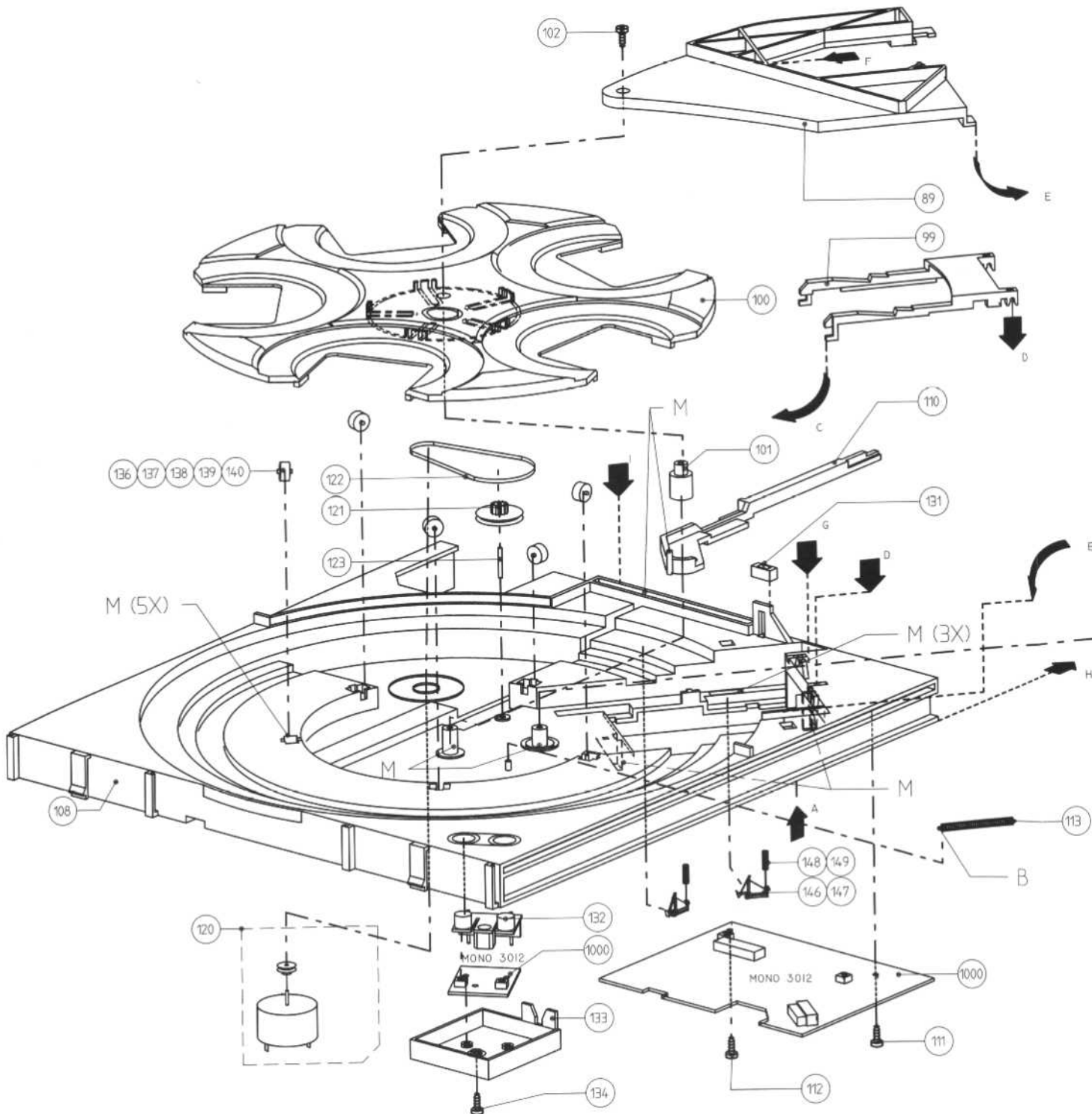
97, 117, 126, 171, 172, 173, 174, 175, 176,
177, 178, 268

M3x16:

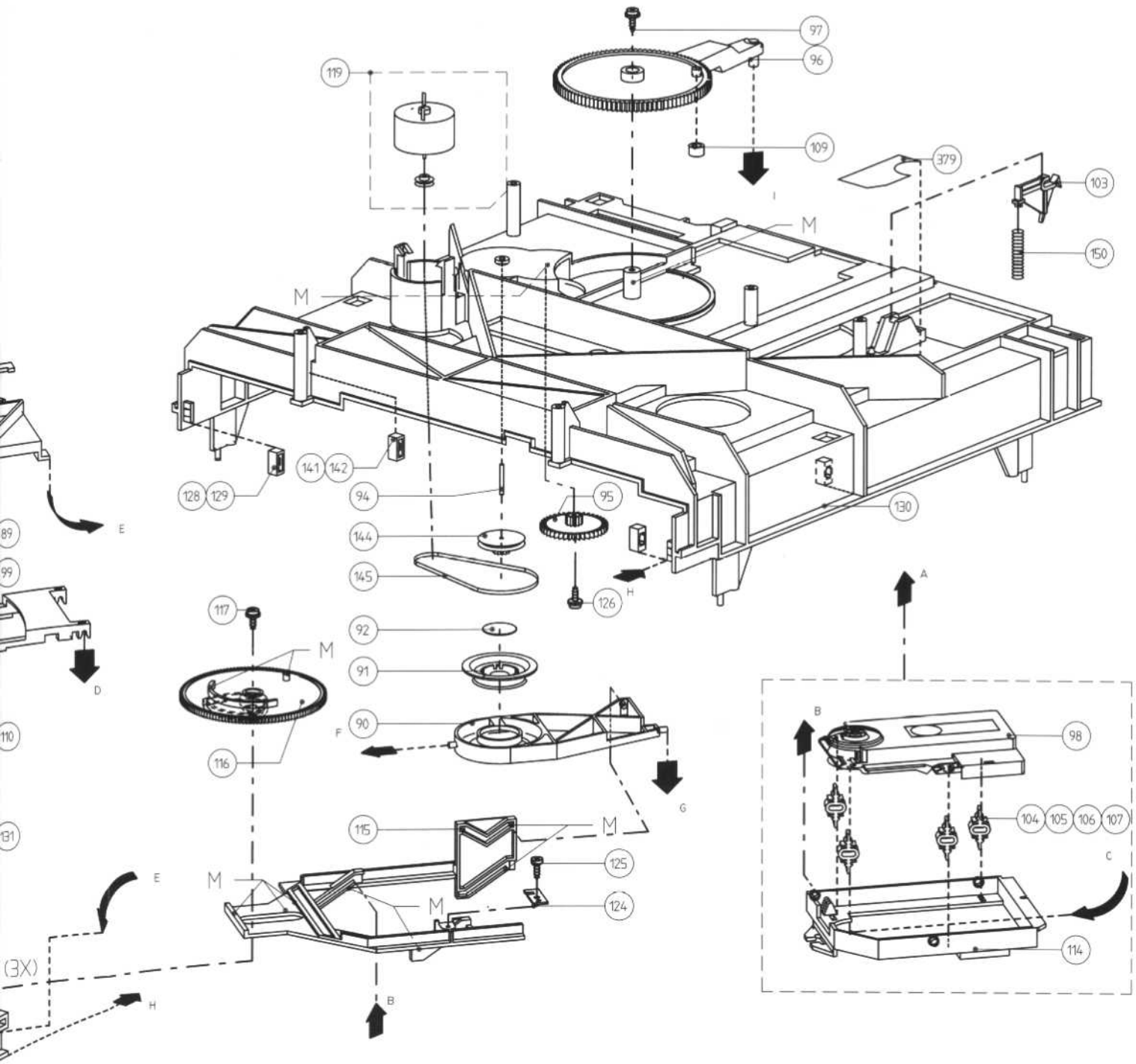
102, 134

EXPLODED VIEW
LOADING

31b



31b



M: TO LUBRICATE WITH: 4822 390 20128 GREASE