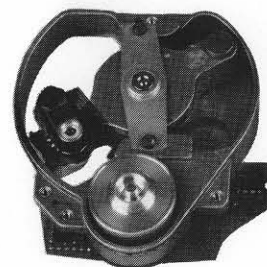


**C.D.M.-3**

Service  
Service  
**Service**

**Compact disc player**

**MECHANISM**



40 013 A12

# Service Manual

**COMPACT**  
**disc**  
**DIGITAL AUDIO**

**CLASS 1**  
**LASER PRODUCT**

3122 110 03420

Veiligheidsbepalingen vereisen, dat het apparaat in zijn oorspronkelijke toestand wordt teruggebracht en dat onderdelen, identiek aan de gespecificeerde worden toegepast.

Documentation Technique Service Dokumentation Documentazione di Servizio Huolto-Ohje Manual de Servicio Manual de Servicio

Subject to modification  
**NL** 4822 725 21062

Printed in The Netherlands  
© Copyright reserved

Published by  
Consumer Electronics

CS 4 372

## INHOUD

- 1 Inhoudsopgave en toelichting indeling
- 2 Reparatiewenken
- 3 Metingen en instellingen
- 4 Exploded view C.D. mechanisme en stuklijst van de onderdelen  
Principeschema's, printplaatgegevens en stuklijsten van elektrische onderdelen  
Service hulpmiddelen

### 1. TOELICHTING OP DE INDELING VAN DE DOKUMENTATIE

De dokumentatie bestaat uit hoofdstukken.  
Het nummer van het hoofdstuk wordt aangegeven door het eerste cijfer van het paginanummer.  
Het tweede cijfer van het paginanummer is de volgordenummering.

Indien wijzigingen of aanvullingen nieuwe toevoegings- of vervangingsbladen noodzakelijk maken wordt het paginanummer uitgebreid met een derde deel:  
Een cijfer achter het paginanummer geeft aan dat het een toevoegingsblad is.  
Een vervangingsblad wordt aangegeven door een letter achter het paginanummer.

Voorbeeld:

3-6	is pagina 6 van hoofdstuk 3
3-6-1	is een toevoegingsblad achter pagina 3-6
3-6-a	is het vervangingsblad van pagina 3-6 (pagina 3-6 kan dus uit de dokumentatie worden verwijderd).

## REPARATIEWENKEN

Om te voorkomen dat losse metalen voorwerpen in het CD mechanisme terecht komen moet ervoor gezorgd worden dat de plaats waarop gerepareerd wordt schoon is.

Het objectief kan met een blaaskwastje worden schoongemaakt.

Zorg ervoor dat bij reparatie en metingen aan het CD mechanisme de bladveren van de focusunit niet beschadigd worden.

### DE FOTODIODES EN DE LASER ZIJN VOOR ELEKTROSTATISCHE ONTLADINGEN GEVOELIGER DAN EEN MOS IC.

**ONZORGVULDIG BEHANDELEN TIJDENS HET SERVICEN KAN DE LEVENSDUUR DRASTISCH VERMINDEREN. ZORG ER DAAROM VOOR DAT TIJDENS HET SERVICEN DE HULPMIDDELEN EN UZELF HETZELFDE POTENTIALAAL HEBBEN ALS DE AFSCHERMING VAN HET APPARAAT.**

In het apparaat zijn chip componenten toegepast. Voor het demonteren en monteren van chip componenten zie onderstaande figuur.

De plaat moet altijd goed aanliggen op de draaitafel. Wanneer voor reparatie het lademechanisme moet worden uitgebouwd, gebruik dan een of meerdere losse aandrukkers. Het CD mechanisme kan dan normaal als in het apparaat functioneren.

## - ESD

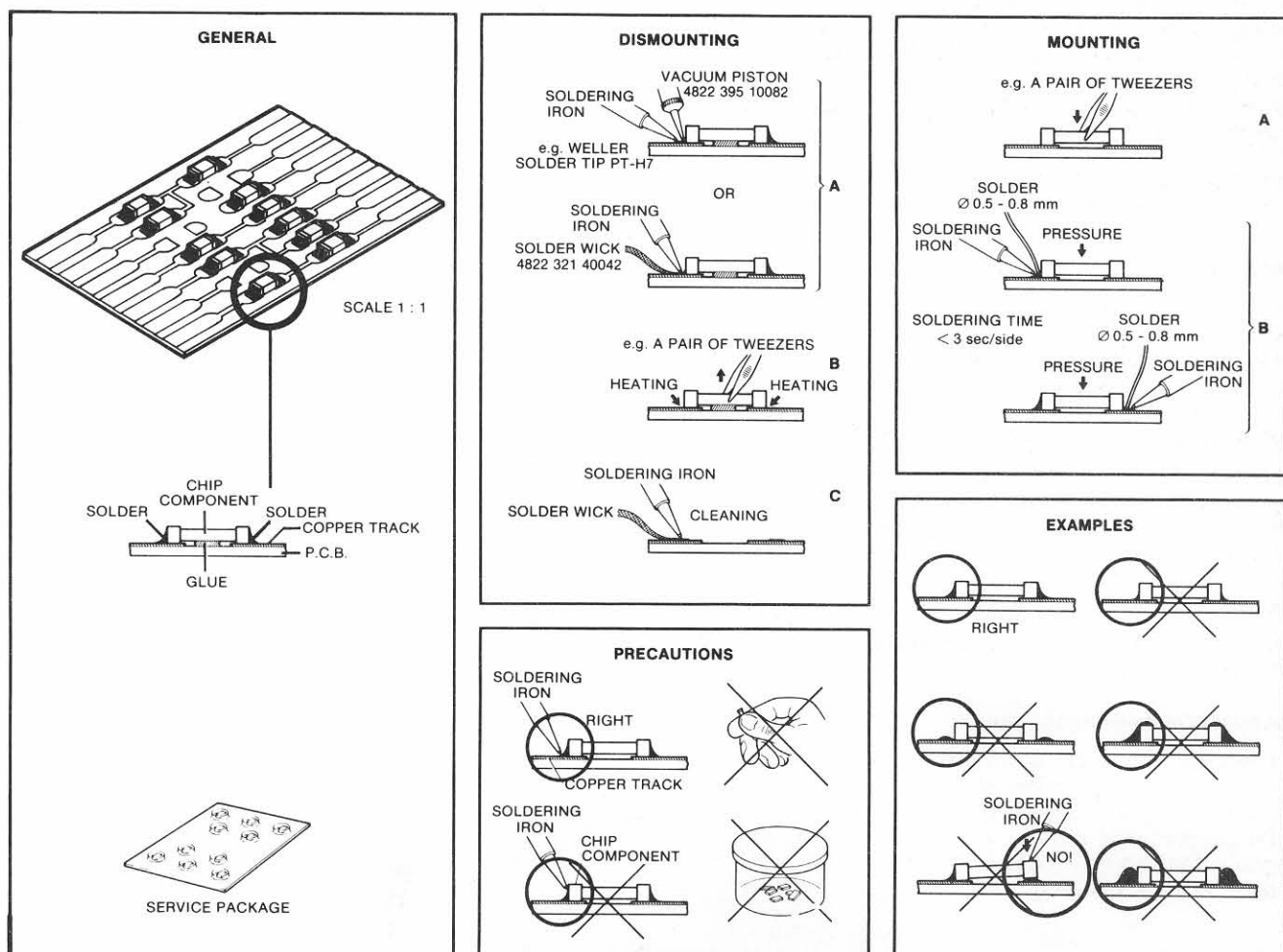
Alle IC's en vele andere halfgeleiders zijn gevoelig voor electrostatische ontladingen (ESD). Onzorgvuldig behandelen tijdens reparatie kan de levensduur drastisch doen verminderen. Zorg ervoor dat u tijdens reparatie via een polsband met weerstand verbonden bent met hetzelfde potentiaal als de massa van het apparaat. Houd componenten en hulpmiddelen ook op ditzelfde potentiaal.

### Services van de RAFOC unit

De RAFOC-unit bestaat uit de posities 51, 53, 56 en 59.

- Maak de folieprint los door de klem pos. 52 uit het motorchassis te trekken.
- Draai de twee bouten M2,5X6 los en verwijder de lagerplaat pos. 54. Pos. 57 en pos. 58 zit in de plaat geklemd.
- Verwijder nu de defecte RAFOC-unit.
- Monteer nu in omgekeerde volgorde de nieuwe RAFOC-unit.
- Controleer of de arm vrijloopt en ook de hoekinstelling. Zie voor de hoekinstelling het volgende hoofdstuk.

In het apparaat zijn chip componenten toegepast voor het demonteren en monteren van chip componenten, zie onderstaande Fig.



### Testplaten

Het is belangrijk dat de testplaten met grote zorg worden behandeld. De verstoringen op de platen (zwarte spots, vingerafdrukken enz.) zijn exclusief en zijn eenduidig gepositioneerd.

Beschadigingen kunnen extra drop-outs e.d. veroorzaken waardoor de gewilde fout op de plaat niet meer exclusief is. Het testen van b.v. de goede werking van de trackdetector is dan niet meer mogelijk.

### Metingen aan op-amps

In de servoschakelingen is veelvuldig gebruik gemaakt van op-amps.

Die kunnen o.a. toegepast zijn als versterkers, filters, invertors en buffers.

In die gevallen, waarbij op een of andere manier terugkoppeling is toegepast, convergeert het spanningsverschil aan de differentiële ingangen naar nul. Dit geldt zowel voor DC als AC signalen.

De oorzaak hiervan is terug te voeren tot de eigenschappen van een ideale op-amp ( $Z_i = \infty$ ,  $G = \infty$ ,  $Z_o = 0$ ).

Wanneer één ingang van een op-amp, rechtstreeks doorverbonden is met massa is het nagenoeg onmogelijk aan de inverterende en de niet-inverterende ingangen te meten.

In zo'n geval is alleen het uitgangssignaal meetbaar.

Daarom zal in de meeste gevallen de AC-spanning aan de ingangen niet gegeven worden.

De DC-spanningen aan de ingangen zijn gelijk aan elkaar.

### Stimuleren met "0" en "1"

Tijdens het foutzoeken moeten soms bepaalde punten met aarde of met voedingsspanning worden verbonden. Hierdoor kunnen bepaalde schakelingen in een gewenste toestand worden gebracht, waardoor de diagnosetijd wordt verkort. In een aantal gevallen zijn de desbetreffende punten uitgangen van op-amps. Deze uitgangen zijn kortsluitvast, d.w.z. dat ze ongestraft op "0" of massa gebracht mogen worden.

**De uitgang van een op-amp mag echter nooit rechtstreeks aan de voedingsspanning worden gelegd.**

### Metingen aan microprocessors

In- en uitgangen van microprocessors mogen **nooit** rechtstreeks aan de voedingsspanning worden gelegd. De in- en uitgangen mogen alleen op "0" of massa worden gebracht wanneer dit uitdrukkelijk vermeld staat.

### Metingen met een oscilloscoop

Bij het meten met een oscilloscoop is het aan te bevelen met een 1:10 meetprobe te meten, daar een 1:10 probe een aanzienlijk kleinere ingangscapaciteit heeft dan een 1:1 probe.

### Keuze van het aardpotential

Het is erg belangrijk een aardpunt te kiezen wat zo dicht mogelijk bij het testpunt ligt.

### Voorwaarden voor injecteren

- Injecteren van niveau's of signalen uit een **externe** bron mag **nooit** gebeuren als de betreffende schakeling geen voedingsspanning heeft.
- De geïnjecteerde niveau's of signalen mogen **nooit** groter zijn dan de voedingsspanning van de betreffende schakeling.

### ALGEMENE KONTROLEPUNTEN

- a. Zorg ervoor dat plaat en objectief schoon zijn (verwijder stof, vingerafdrukken e.d.) en werk met onbeschadigde platen.
- b. Controleer of alle voedingsspanningen aanwezig zijn en de goede waarde hebben.
- c. Controleer de goede werking van de microprocessor d.m.v. hun ingebouwde test-programma en serviceprogramma.

## METINGEN EN INSTELLINGEN.

### Hoogte instelling van de draaitafel

Voor deze instelling moet het apparaat in de normale gebruiksstand staan.

- Sluit een D.C.voltmeter aan tussen de FOCUS+ en de FOCUS- van de focusmotor (zie voor de connector aansluitingen de service manual van het apparaat waarin het CDM is ingebouwd).
- Speel van testplaat 5 (codenr. 4822 397 30096), plaat zonder defecten spoor 1 af.
- Regel met de lagerschroef pos. 66 de draaitafelhoogte zodanig, dat de spanning over de focusmotor 0V + - 100mV is.
- Borg de schroef met borglak.

### Kontrole van de hoekinstelling

Gebruik voor deze instelling de glazen plaat codenr. 4822 395 90204 en de aandrukker 4822 404 20725.

- Leg de glazen plaat op de draaitafel met de aandrukker.
- Plaats het CDM onder een lichtbron, waaronder zich een rechte lijn bevindt (b.v. TL met rooster).
- Zet de arm in de middenstand. Draai het apparaat zo, dat de arm evenwijdig staat met de lijn onder de lichtbron (zie Fig. 1).

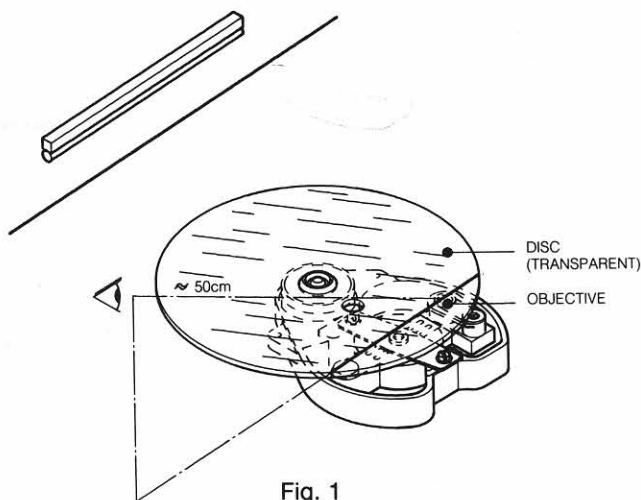


Fig. 1

- Kijk in de richting en in het verlengde van de lijn naar de reflectie hiervan op de glasplaat en focuslens.
- De reflectie in het objectief moet binnen het oppervlak van de focuslens vallen. (De twee reflecties liggen dan < 4 mm uit elkaar).
- Draai het CDM 90 graden ten opzichte van de vorige stand (zie Fig. 2).
- Herhaal de meting.

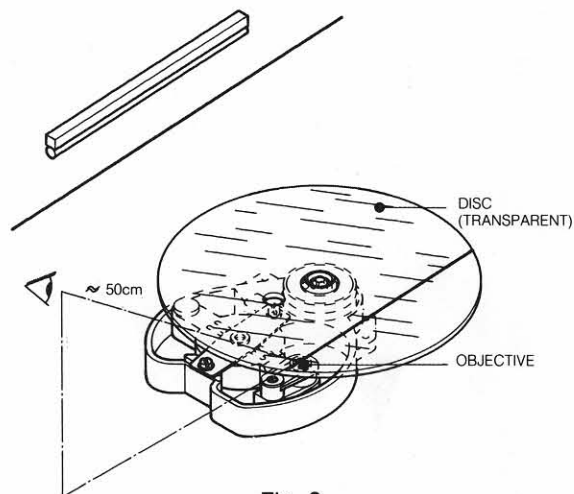


Fig. 2

### Afregelen van de hoekinstelling

Bij het afregelen van de hoek plaatlichtweg in de fabriek is een compromis gezocht tussen een minimale hoekafwijking en minimale wrijving van de arm. Indien bij meting blijkt dat de hoek buiten de gegeven tolerantie valt moet de hoek NIET op minimale afwijking maar juist binnen de tolerantie worden afgeregeld. De nieuwe instelling moet liggen tussen de oude instelling en de optimale instelling.

Na de afregeling moet de wrijving van de arm worden gecontroleerd. Dit gebeurt met behulp van een veerdrukmeter welke wordt aangelegd bij het contragewicht. De wrijving van de arm mag gemeten over de hele uitslag niet groter zijn dan 30 mN. Wanneer de wrijving te hoog blijkt te zijn moet de instelling op de oude waarde worden teruggebracht. Of vervang de arm door een nieuwe en controleer opnieuw de hoek.

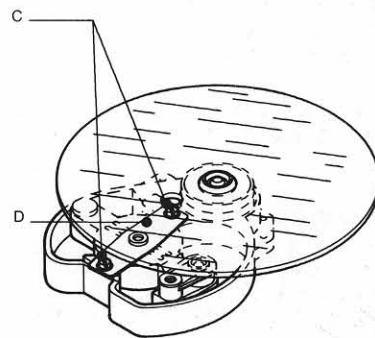
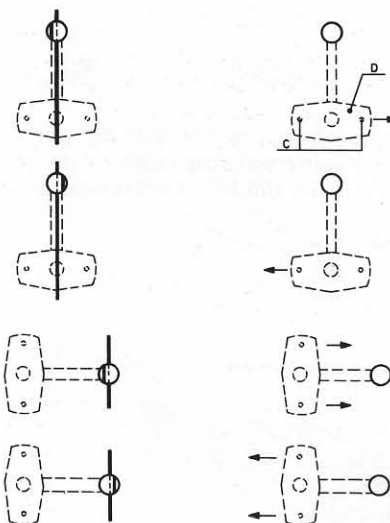


Fig. 3

MDA.00357  
T28/633

- Draai de schroeven C (zie Fig. 3) zover los dat de lagerplaat D te verschuiven is. Voor de binnenste schroef is een gat in de glasplaat gemaakt.
- Corrigeer de hoekinstelling door de lagerplaat in de richting te verschuiven welke in fig. 4 wordt aangegeven.
- Draai de schroeven C vast en let hierbij op dat de instelling niet verloopt.
- Controleer hierna nogmaals de hoekinstelling in twee richtingen.
- **Na de instelling van de hoek moet de hoogteinstelling van de draaitafel worden gecontroleerd.**



30 710 A15

Fig. 4

**Kontrole van de motorregeling (Hall-regeling)**

- Onderbreek de Vc verbinding (zie voor de connector aansluiting de service manual van het apparaat waarin het CDM is ingebouwd).
- Sluit van een dubbelstraal oscilloscoop kanaal A aan op pin 3 van IC 6083(a) en kanaal B op pin 1 van IC 6083(b). Meten t.o.v. Vb+/2.  
Time base 10 ms/div.

- 1 Schakel de speler in.
- 2 Injecteer een spanning van  $-0,9\text{ V t.o.v. Vb+}/2$  (!)  $\pm 0,1\text{ V}$  op punt 04 van de motorprint.

**Het injecteren mag pas gebeuren nadat de schakeling op de de voedingsspanning is aangesloten.**

- 3 Op de oscilloscoop moeten nu sinusvormige signalen zichtbaar zijn welke na ca. 2 sec. symetrisch rond de 0-as liggen en 90 graden in fase t.o.v. elkaar verschoven zijn (zie Fig. 5).  
De amplituden van deze signalen mogen maximaal een verhouding van 1:2 hebben.

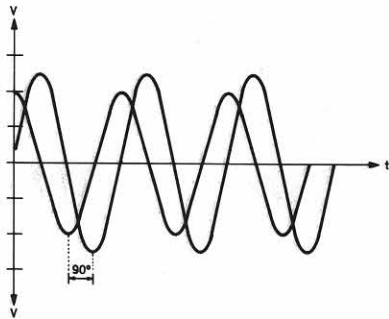
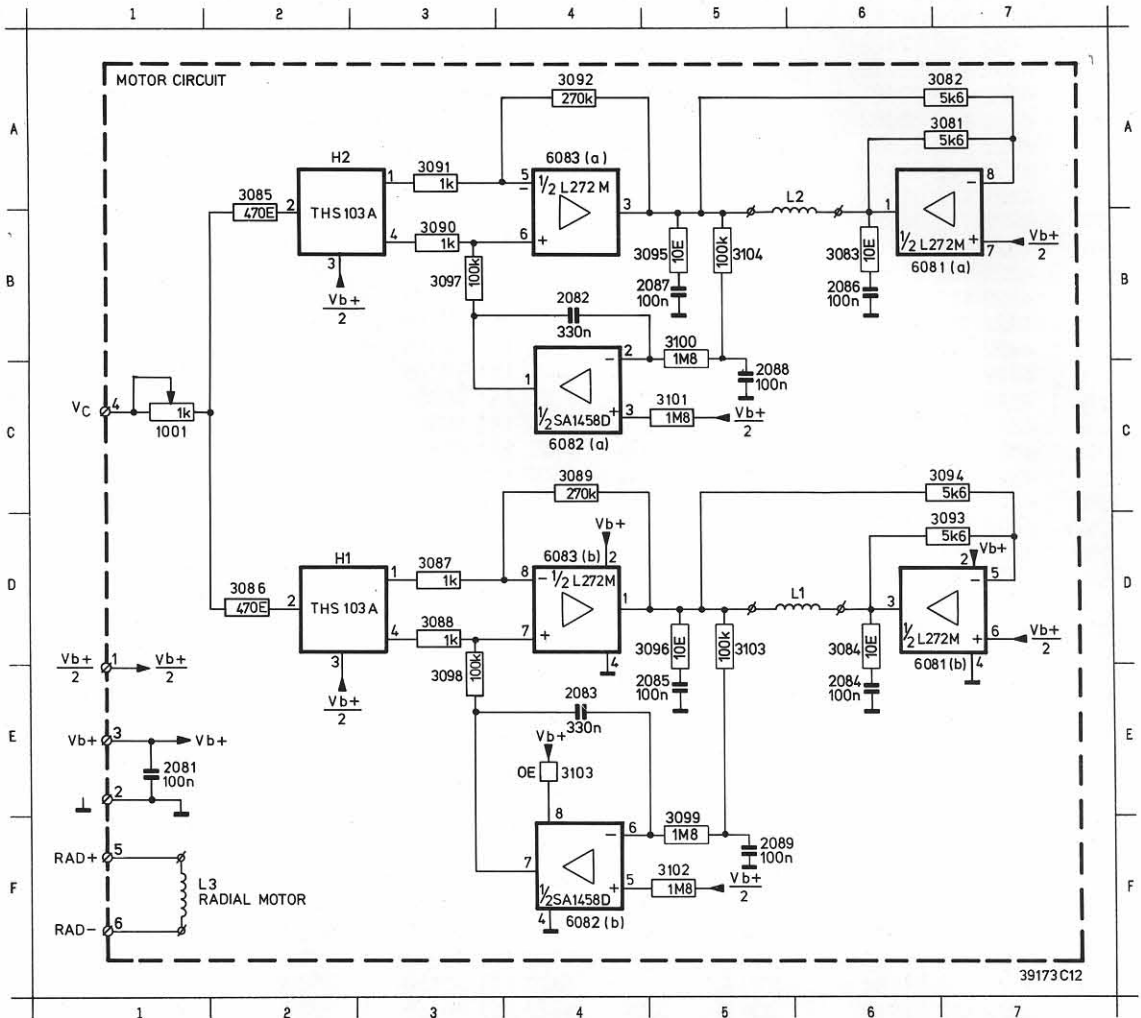


Fig. 5

- 4 Bij  $V_c = -0,9\text{ V} \pm 0,1\text{ V}$  moet het toerental 600 t/min zijn.  
De signalen hebben dan een frequentie van ongeveer 30 Hz.

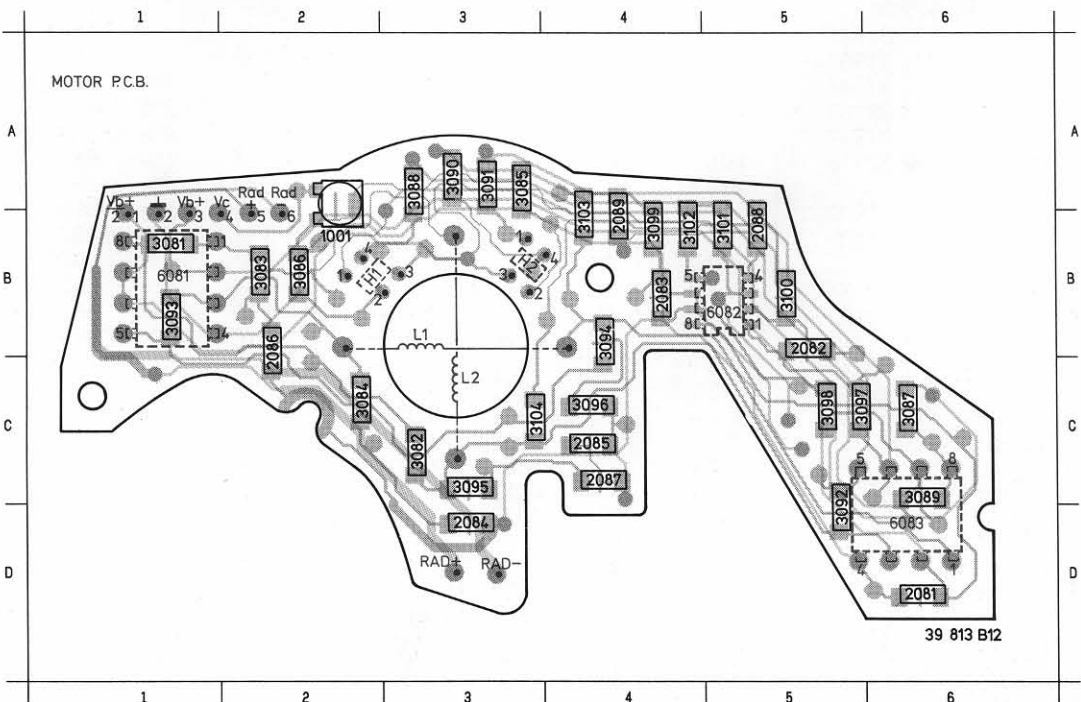
- Schakel de speler uit en sluit nu van de oscilloscoop kanaal A aan op pin 1 van IC 6081(a) en kanaal B op pin 3 van IC6081(b).
- Herhaal de punten 1 t/m 4.
- Verlaag Vc nu tot  $-0,3\text{ V}$ .  
Bij deze spanning moet de motor nog "goed" draaien.
- Wanneer al deze voorwaarden aanwezig zijn kan aangenomen worden dat de motor en de print in orde zijn.  
Als de punten 3 en 4 niet in orde zijn of de motor bij  $-0,3\text{ V}$  niet meer goed draait dan zal de gehele motor, dit zijn de pos. 61 t/m 67, moeten worden vervangen.

1001	C 1	2085	E 5	3081	A 7	3086	D 2	3091	A 3	3095	D 5	3101	C 5	6081	B 6	6083	D 4
2081	E 1	2086	B 6	3082	A 7	3087	D 3	3092	A 4	3097	B 3	3102	C 5	6081	D 6		
2082	B 4	2087	B 5	3083	B 6	3088	D 3	3093	D 7	3098	E 3	3103	C 4	6082	C 4		
2083	E 4	2088	C 5	3084	D 6	3089	C 4	3094	C 7	3099	E 5	3103	D 5	6082	F 4		
2084	E 6	2089	F 5	3085	A 2	3090	B 3	3095	B 5	3100	B 5	3104	B 5	6083	A 4		



PRS.01570

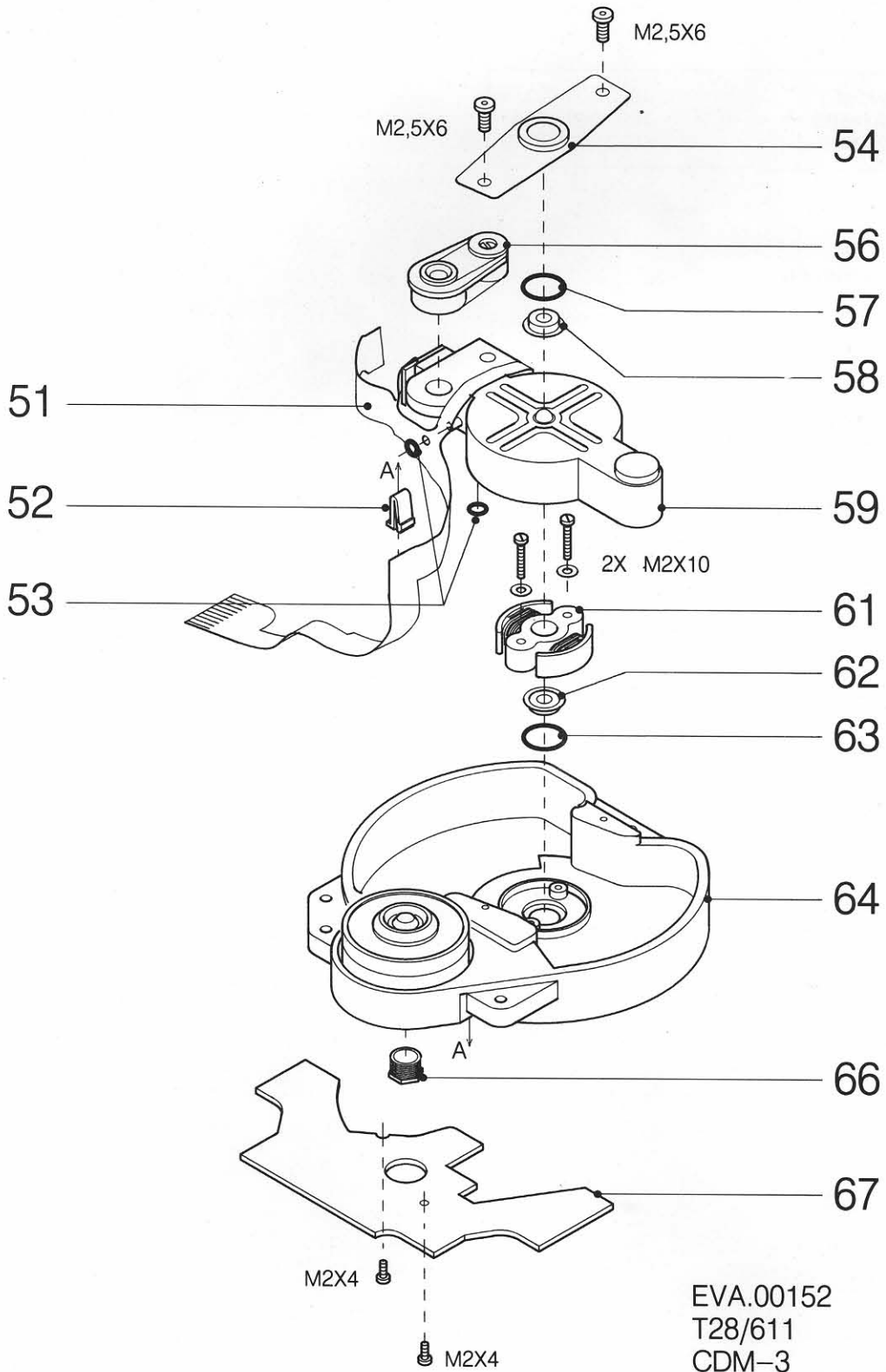
1001	B 2	2085	C 4	3014	C 4	3085	A 3	3090	A 3	3095	C 3	3100	B 5	6082	B 5
2081	D 6	2086	B 2	3081	B 1	3086	B 2	3091	A 3	3096	C 4	3101	B 5	6083	D 6
2082	B 5	2087	C 4	3082	C 3	3087	C 6	3092	D 5	3097	C 6	3102	B 5		
2083	B 4	2088	B 5	3083	B 2	3088	A 3	3093	B 1	3098	C 5	3103	B 4		
2084	D 3	2089	B 4	3084	C 2	3089	C 6	3094	B 4	3099	B 4	6081	B 1		



PRS.01569



EXPLODED VIEW

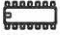


EVA.00152  
T28/611  
CDM-3

Pos.	Code number
51	4822 323 50116
52	4822 401 10948
53	4822 530 50876
54	4822 520 10601
56,59	4822 691 30179
57	4822 530 50864
58	4822 520 20429
61+67	4822 361 20678
66	4822 502 12529



**ELECTRICAL PARTS**

		
6081	L272M	4822 209 82374
6082	SA1458D	4822 209 11346
6083	L272MB	4822 209 70373

**SERVICE HULPMIDDELEN**

Audio testplaat	4822 397 30085
Plaat zonder defecten + plaat met DO-fouten, zwarte spots en vingerafdrukken	4822 397 30096
Torx schroevendraaiers:	
– set (recht)	4822 395 50145
– set (haaks)	4822 395 50132
Aandrukker	4822 404 20725
Glazen plaat	4822 395 90204

