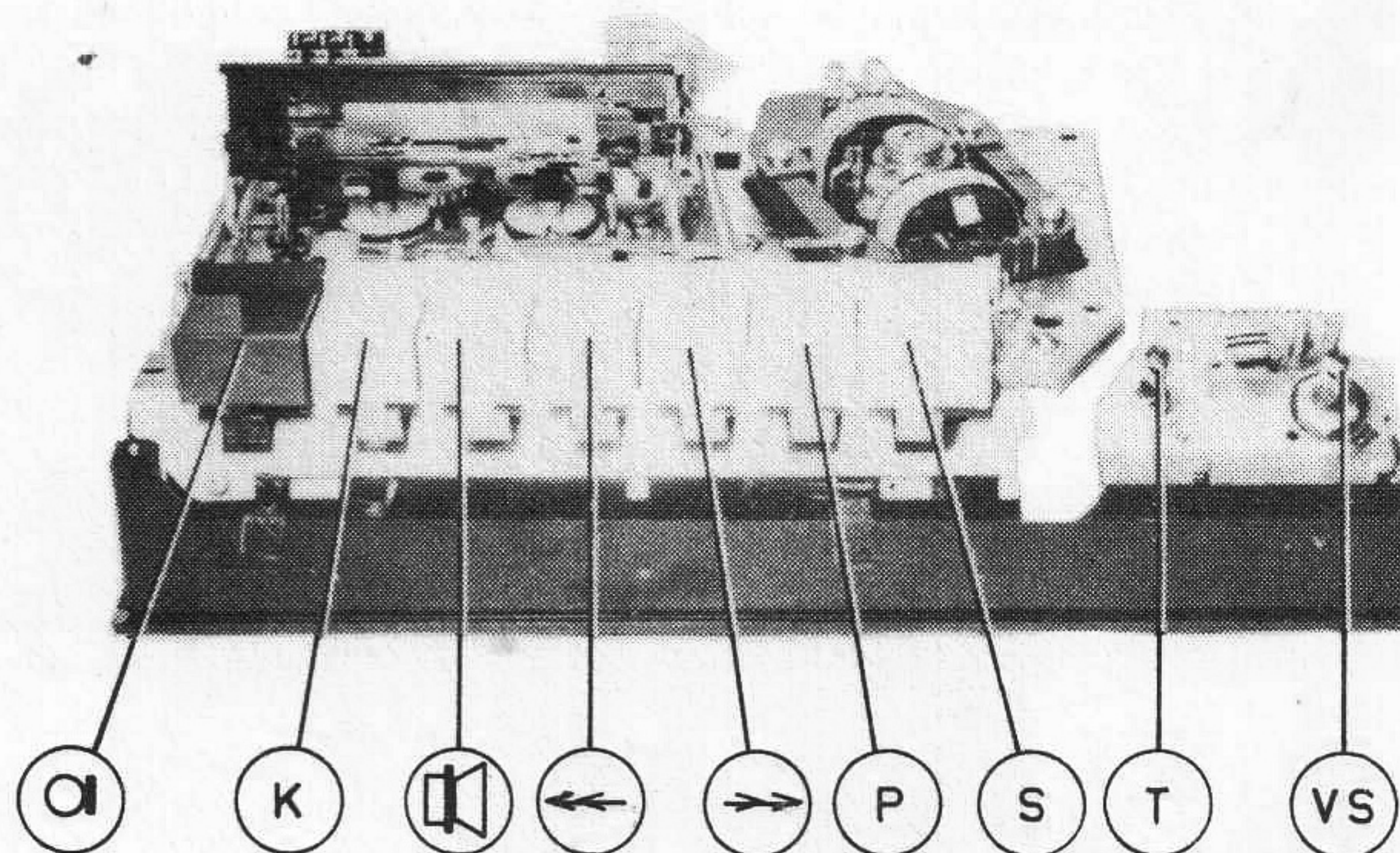


# EL 10A

Chassiet ingår i följande apparater:

**PHILIPS**      **DUX**      **CONCERTON**

EL 3310 A      SA 9111 A



MAJ 1967

PH1/C

## TEKNISKA DATA

Bandhastighet	4,75 cm/sek. (1 7/8"/sek.)
Strömförbrukning	15 W
Nätspänningar	110, 127, 220 och 245 V~, 50 Hz
Uteffekt	1,8 W
Tonhuvud	2-spår, spårvidd 3,81 mm
Frekvensomfång	60 - 10.000 Hz

### Känslighet och ingångsimpedans:

Mikrofon	0,25 mV	4,5 kΩ
Diod	0,25 mV	4,5 kΩ
Nålmikrofon	100 mV	1 MΩ

För justeringar hänvisas till separat beskrivningsblad.

## TRANSISTORER, DIODER OCH LAMPA

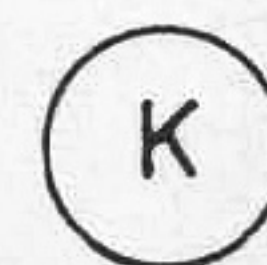
Tr 1	LF-förstärkare	BC 109
Tr 2	LF-förstärkare	BC 109
Tr 3	LF-förstärkare	BC 108
Tr 4	Drivsteg	BC 108
Tr 5	Slutsteg	AC 117
Tr 6	Slutsteg	AC 175
Tr 7	Oscillator	AC 126
Tr 8	Indikatorlikriktare	AC 127
X 1	Styrdioder för automatik	BA 114
X 2	Styrdioder för automatik	BA 114
X 3	Automatikdioder	BA 114
X 4	Automatikdioder	BA 114
X 5	Nätlikriktare	BY 122
LA 1	Indikeringslampa 16 V - 30 mA	212 01 018

+ fr.o.m. WR04

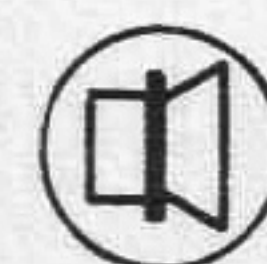
BA 100



Inspelningstangent



Kassett



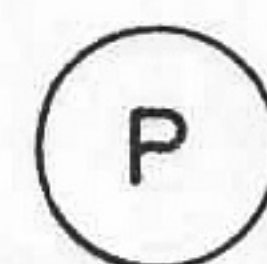
Återgivningstangent



Snabbspolning bakåt



Snabbspolning framåt



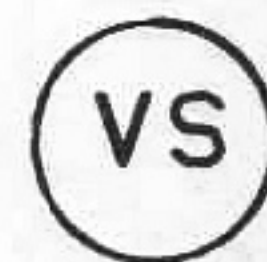
Paustangent



Stopptangent



Tonkontroll



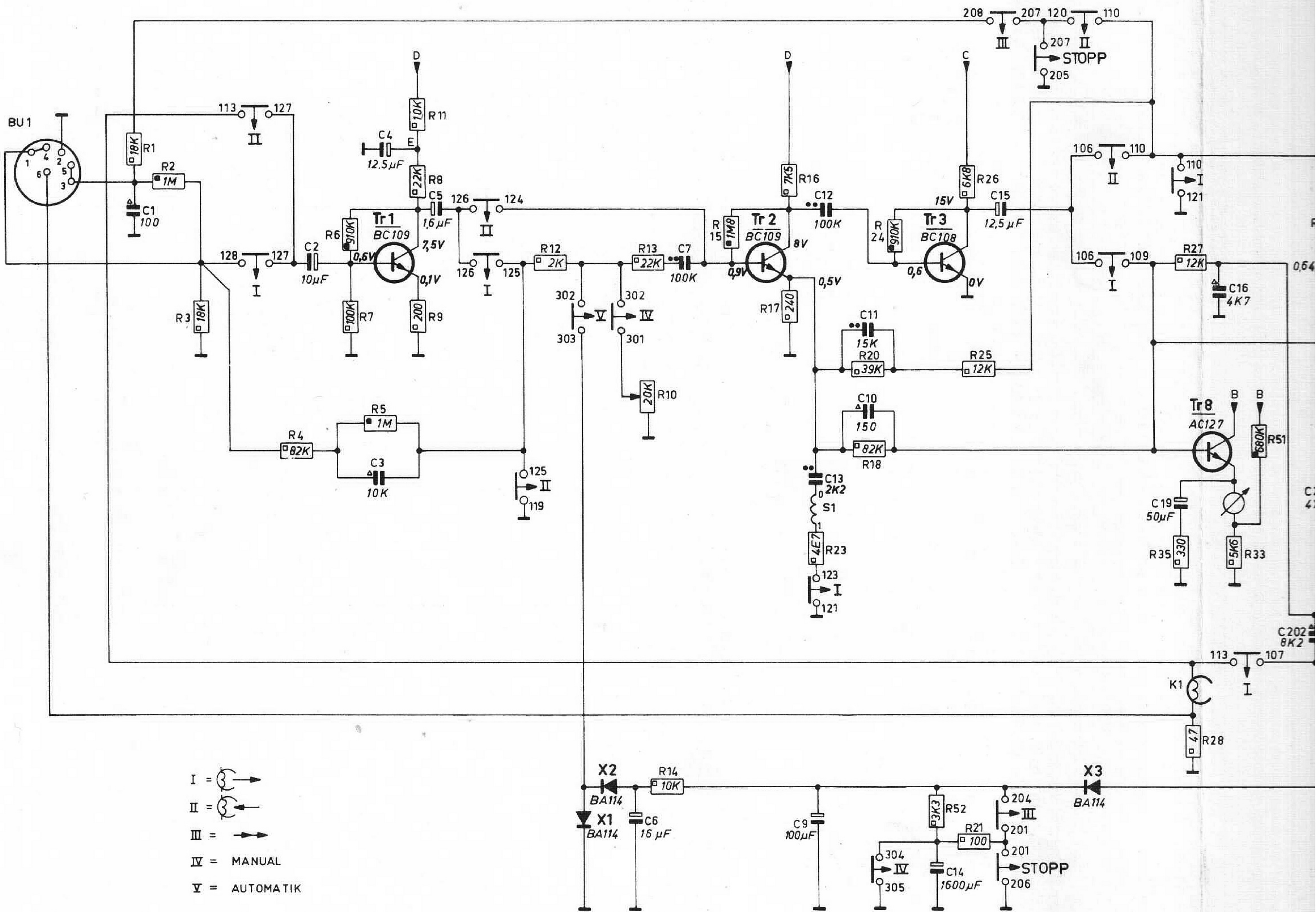
Volym/Strömbrytare

## RESERVDELAR FÖR CHASSI EL10A

Pos.	Benämning	Kodnummer		(Hölje Ställina Bussning (2) Nit (2))	965/RW2, 2 965/KA07 964/3x8, 2 961/2, 6
1-1a	Skruv	999/2, 6x8	+	fr. o. m. WR04 en fjäder	4822 492 40233
2	Skruv	999/3x10	++	fr. o. m. WR03	4822 361 70145
3	Skruv	999/2, 6x15	+++	fr. o. m. WR03	4822 528 80249
4	Skruv	999/3x10			
5	Bricka	988/5			
6	Låsbricka	984/3			
7 +	Låsbricka	984/5			
8	Låsring	985/23			
9	Låsring	985/1, 9			
10	Mutter	993/M4			
11	Stoppbricka	987/4			
12	Stoppbricka	987/3			
13	Skruv	999/2x5			
14	Skruv	999/4x50			
15	Skruv	B 098 BF/6Nx5/16"	S1	Drossel	4822 157 50019
25	Vinkel för kassetthållare	4822 403 20003	S2	Oscillator	4822 157 50021
26	Rulle dito (4)	212 01 015			
27	Fjäder (2)	4822 492 30379			
28	Fönster på kassetthållare, övre	212 01 004			
29	Bladfjäder	4822 492 60714			
30	Kassetthållare	212 01 003			
31	Fönster på kassetthållare, undre	212 01 005			
32	Räkneverk	212 00 999			
33	Låsvinkel för kassett	4822 403 10052			
34	Låsvinkel	4822 403 10058			
35	Vinkel	4822 403 20009			
36	Bricka	175 00 968			
37	Trissa	212 01 011			
38	Bricka	175 00 968			
39	Arm	4822 403 40015			
40	Fjäder	4822 492 30378			
41	Arm	4822 403 10057			
42	Vinkel	4822 403 30043			
43	Stång	212 01 017			
44	Vinkel	4822 403 30014			
45	Fjäder	4822 492 30382			
46	Fjäder	4822 492 30377			
47	Strömbrytare SK3b	WY 849 09			
48	Omkopplare SK3a	WY 849 09			
49	Bricka	212 01 008			
50	Fjäder	4822 492 30368			
51	Vinkel	4822 403 50359			
52	Vinkel	4822 403 20002			
53	Bromsvinkel	4822 492 60713			
54	Filtkudde	4822 466 40041			
55	Bandtallrik, vänster	175 00 964			
56	Vinkel	4822 403 10059			
57	Drivrem för räkneverk	4822 358 30052			
58	Vinkel	4822 403 10054			
59	Vred, automatik/manual	4822 411 50063			
60	Fjäder för vred	4822 492 50401			
61	Kula dito	89 205 02			
62	Vinkel	4822 403 30039	R10	20 kΩ	4822 102 30082
63	Låsvinkel	4822 403 10055	36	20 kΩ	Tonkontroll
64	Fjäder dito	4822 492 30372	R30	4+16 kΩ	Volymkontroll
65	Vinkel	4822 403 20011	R44	47 Ω	NTC
66	Fjäder	4822 492 30381	R47	2,2 Ω	
67	Fjäder	WT 741 66	R48	2,2 Ω	
68	Fjäder	WT 741 66	R49	220 kΩ	
69	Drivrem	4822 358 30057	R301	2K2	
70	Vinkel	4822 403 20004	R302	100 Ω	
71	Vinkel	4822 403 20005	R303	1K	
72	Fjäder dito	4822 492 30373			
73	Skruv, nylon (axelstöd)	4822 502 10531			
74	Låsring	4822 492 60712			
75	Fjäder för friktionsring	4822 492 50402			
76	Friktionsring	212 01 007			
77	Filtring	4822 508 40091			
78	Balanshjul	212 01 006			
79	Fjäder	4822 492 30376			
80	Vinkel	4822 403 20006			
81	Vinkel	4822 403 20007	Z1	630 mA trög	974/V630
82	Hylsa för bandtallrik (2)	163 00 918	Z2	630 mA trög	974/V630
83	Bricka under hylsa (2)	AE 017 48			
84	Bandtallrik, höger	212 01 001			
85	Bricka	175 00 968			
86	Trissa under vänster bandtallrik	212 01 002			
87	Radérhuvud	175 01 526			
88	Fjäder	4822 492 30374			
89	Bromsvinkel	4822 403 10051			
90	Mellanhjul	212 01 009			
91	Bricka (3)	175 00 968			
92	Arm för mellanhjul	4822 403 40014			
93	Låsskena	4822 403 10049			
94	Tangent, inspelning, röd	4822 411 50061			
95	Fjäder för tangent (7)	4822 492 40183			
96	Bricka för tryckrullearm (3)	AE 017 48			
97	Fjäder	175 00 958			
98	Tryckrulle med arm	175 00 957			
99	Tonhuvud	4822 249 10025			
100	Fjäder för tonhuvud	175 00 955			
101	Lager för balanshjul	212 01 016			
102	Bricka	175 01 055			
103	Fjäder för lagerupphängning	4822 492 50399			
104	Vinkelenhet	4822 403 20001			
105	Fjäder dito	4822 492 30369			
106	Arm	4822 403 10053			
107	Fjäder för låsskena	4822 492 30367			
108	Tangent, stopp	4822 411 50062			
109	Tangent, vit (5)	4822 411 50059			
110	Mellanhjul	212 01 012			
111	Bricka dito	175 00 968			
112	Arm för mellanhjul	4822 403 30041			
113	Vinkel	4822 403 30042			
114	Fjäder för mellanhjulsarm	4822 492 30375			
115 ++	Motor (nättrafo)	4822 361 70081			
116 +++	Drivtrissa på motor	212 01 013			
117	Gummibussning för motor (4)	975/5, 5x4			
118	Skruv, nylon	4822 502 10531			
119	Drivrem	4822 358 30051			
120	Fjäder	4822 492 40184			
121	Låsbleck	4822 403 10056			
122	Stift för omkopplare, nylon	175 01 327			
	Omkopplare, SK1	4822 277 30246			
	Omkopplare, SK2	4822 277 30247			
	Uttag för mikrofon, 5-polig DIN	175 01 386			
	Uttag för högtalare	978/Lb3			

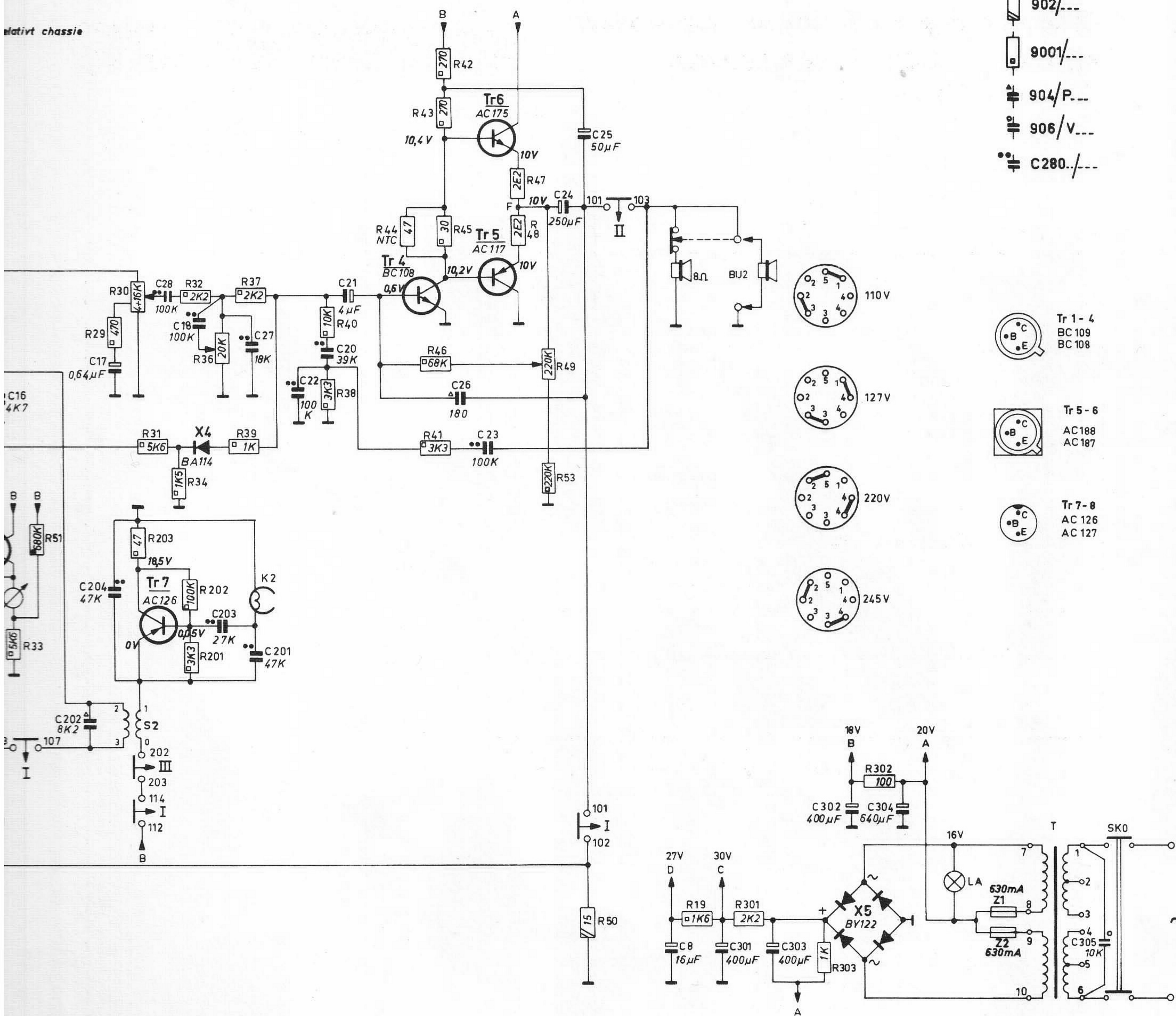
C	1	2	4	5	6	7	12	11	14	15	19	15	202
R	1 2 3	4	6 7 5	11 8 9	12	13 10 14	15	17 16 23	20 18 24	52 25 26 21	35 27 28	33 51	

Instrument 40ka/V relativt chassie



15	202	17	28	18	203	27	201	22	21	26	23	24	25	8	301	303	302	304	305		
		204							20												
33	51	29	30	31	32	34	37		40	43	42	47	49		19	301	303	302	304	305	
				203	36	201	39		38	44	46	45	48	53							

mativt chassie



- 901/---
- 902/---
- 9001/---
- 904/P---
- 906/V---
- C280./---

