

SERVICEBLAD ÖVER CHASSI

EL 20

Chassiet ingår i följande apparater:

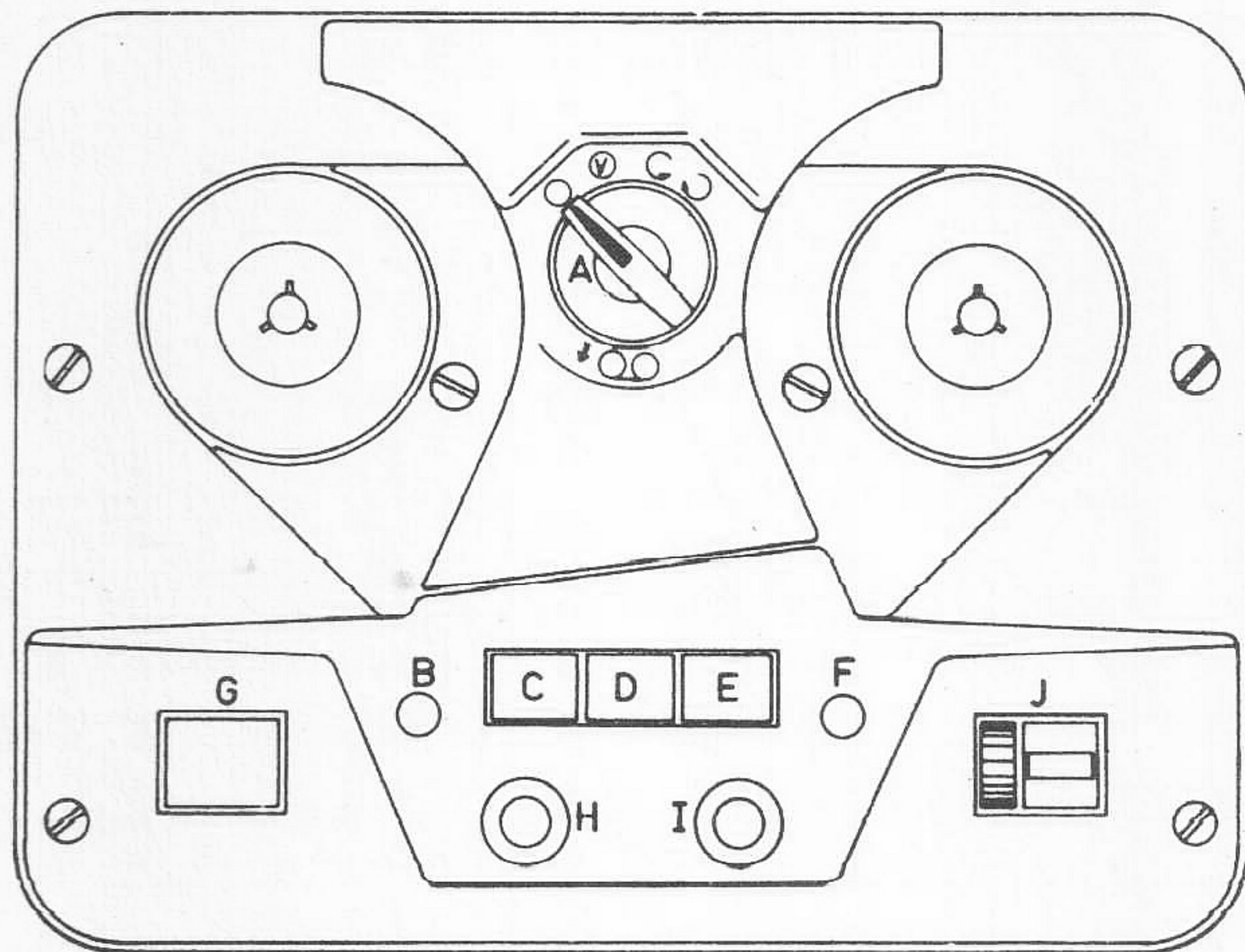
CONSERTON

DUX

PHILIPS

6513 A

6013 A



JANUARI 1960

SR 2

TEKNISKA DATA

Bandhastighet	9,5 cm/s - 3 3/4"
Snabbspolning	5" normal ca 80 sek 5" LP ca 120 sek
Speltid	5" normal 2 x 30 min 5" LP 2 x 45 min
Frekvensområde	60-10000 Hz
Rader- och förmagnetiseringsfrekvens	45 kHz
Max. spoldiameter	5"
Ingångskänslighet	Mikrofon 3 mV Radio 5 mV Grammofon 200 mV
Utgångsspänning	Radio 500 mV
Uteffekt	3 W
Högtalare	4" x 6" AD 3460 M (Z = 5 Ω)
Nätspänningar	110, 127 och 220 V~ 50 Hz
Effektförbrukning	45 W
Högtalaromkopplare	Inre högtalare bortkopplas vid anslutning av yttre högtalare till högtalaruttaget
Programur	Varvräkning på höger bandtallrik

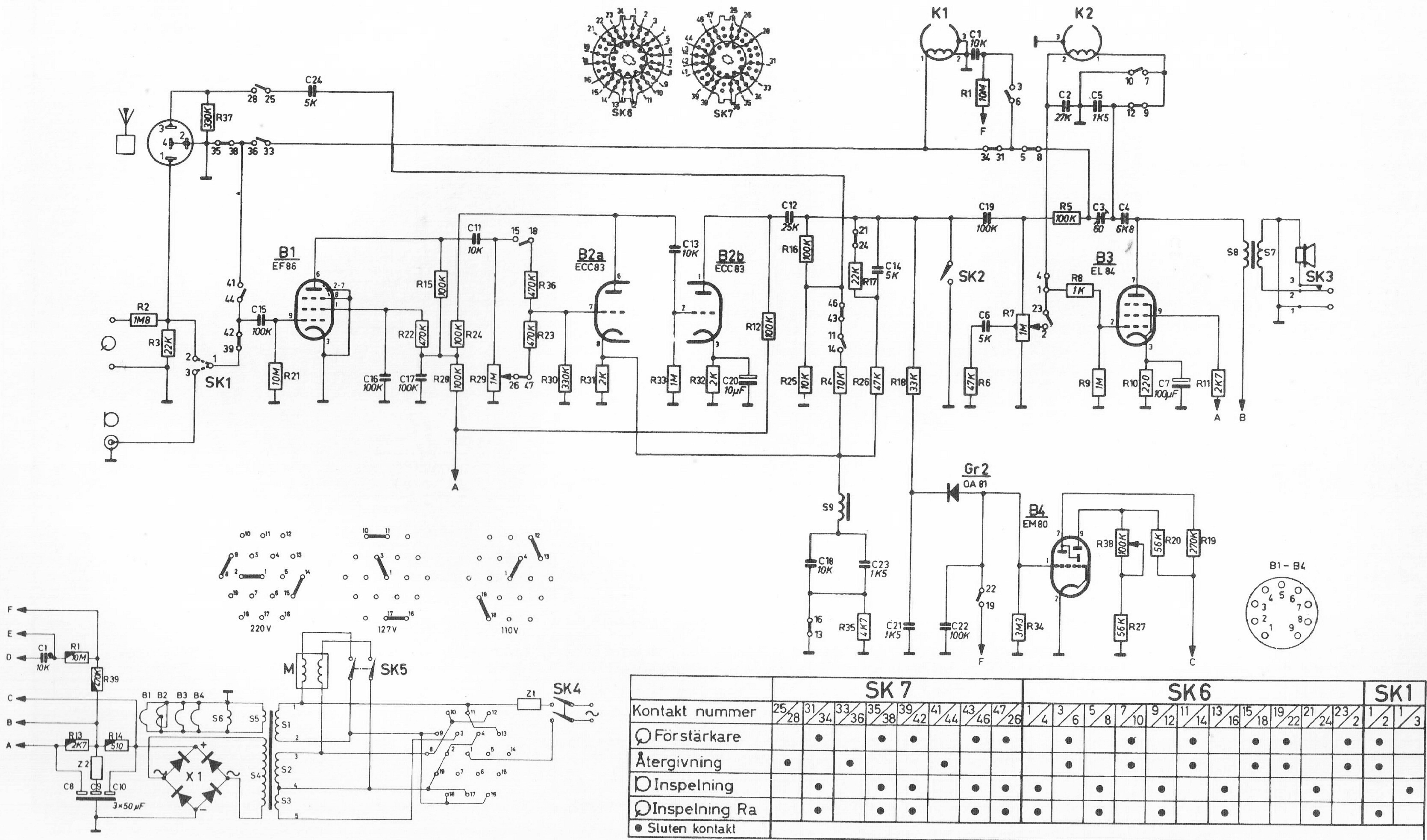
A	Kontrollratt
B	Spärrknapp
C	Mikrofoninspelning
D	Radio/grammofoninspelning
E	Återgivning
F	Momentstopp
G	Indikatoröga
H	Inspelningskontroll
I	Volymkontroll
J	Programur

RÖR OCH LIKRIKTARE

B1	Förförstärkare	EF 86	B4	Indikatoröga	EM 80
B2	Lf-förstärkare	ECC 83	X1	Nätlikriktare	B 250 C75
B3	Slutförstärkare Raderoscillator	EL 84	X2	Nivådiod	OA 81

PRINCIPSCHEMA

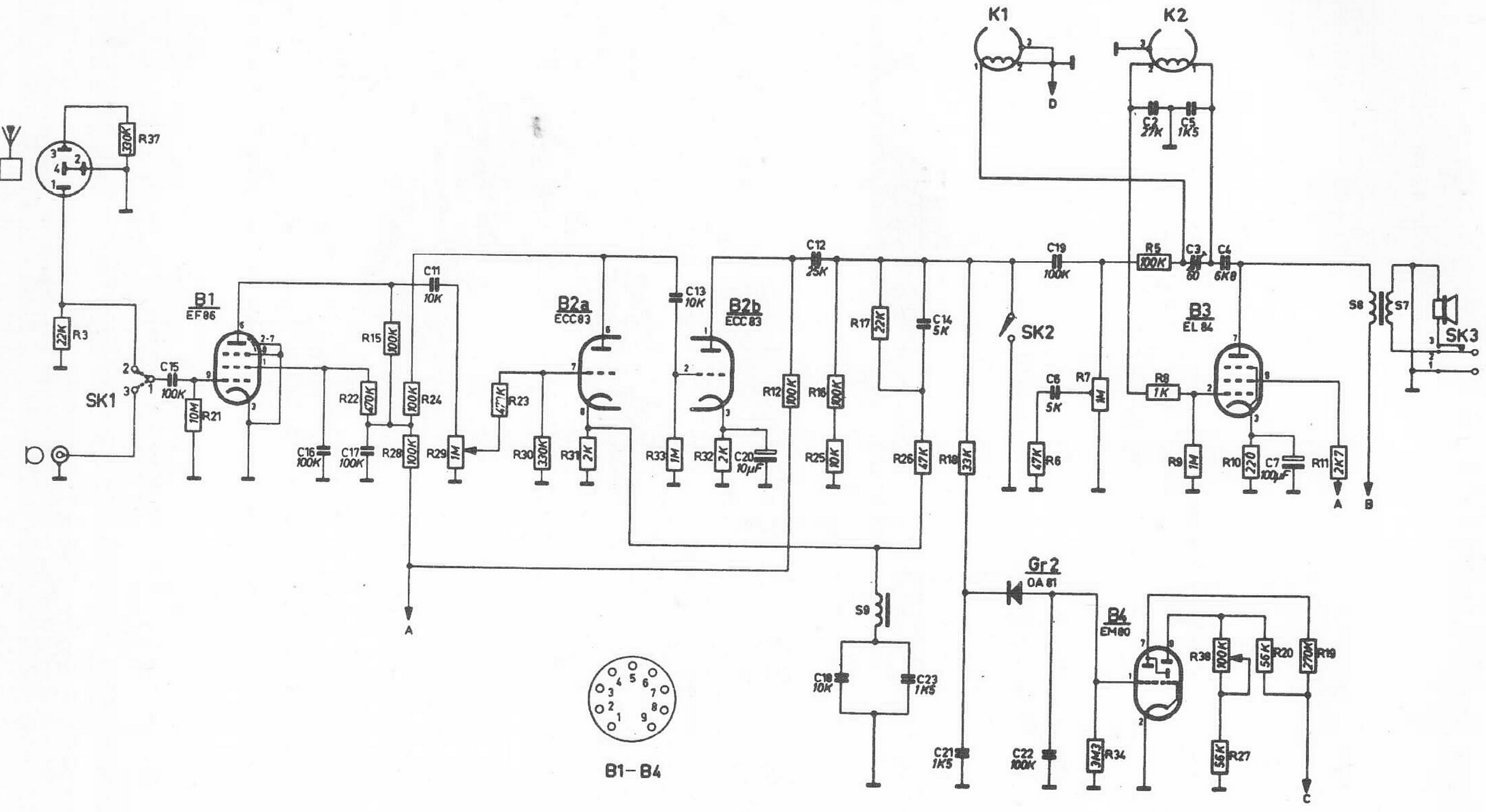
R:	2, 3,	37,	21,	22, 15, 24, 28,	29,	23, 36, 30,	31,	33,	32,	12,	16, 25, 17, 4, 35,	26,	18,	6, 1	7, 34,	5, 8,	9,	27, 38, 10,	20,	19,	11,	
C:		15,	24,	16,	17,	11,		13,	20,	12,	18,	23, 14,	21,	22, 1, 19, 6,		2,	3, 5,	4,		7,		



	SK 7												SK 6												SK 1		
Kontakt nummer	25	28	31	33	35	39	41	43	46	47	26	1	3	5	7	9	11	13	15	19	21	23	2	1	3		
○ Förstärkare			•			•	•			•				•		•	•			•	•	•		•			
○ Återgivning	•			•				•						•			•	•			•	•			•		
○ Inspelning			•		•	•			•	•	•			•		•										•	
○ Inspelning Ra			•		•	•			•	•	•			•		•										•	
● Sluten kontakt																											

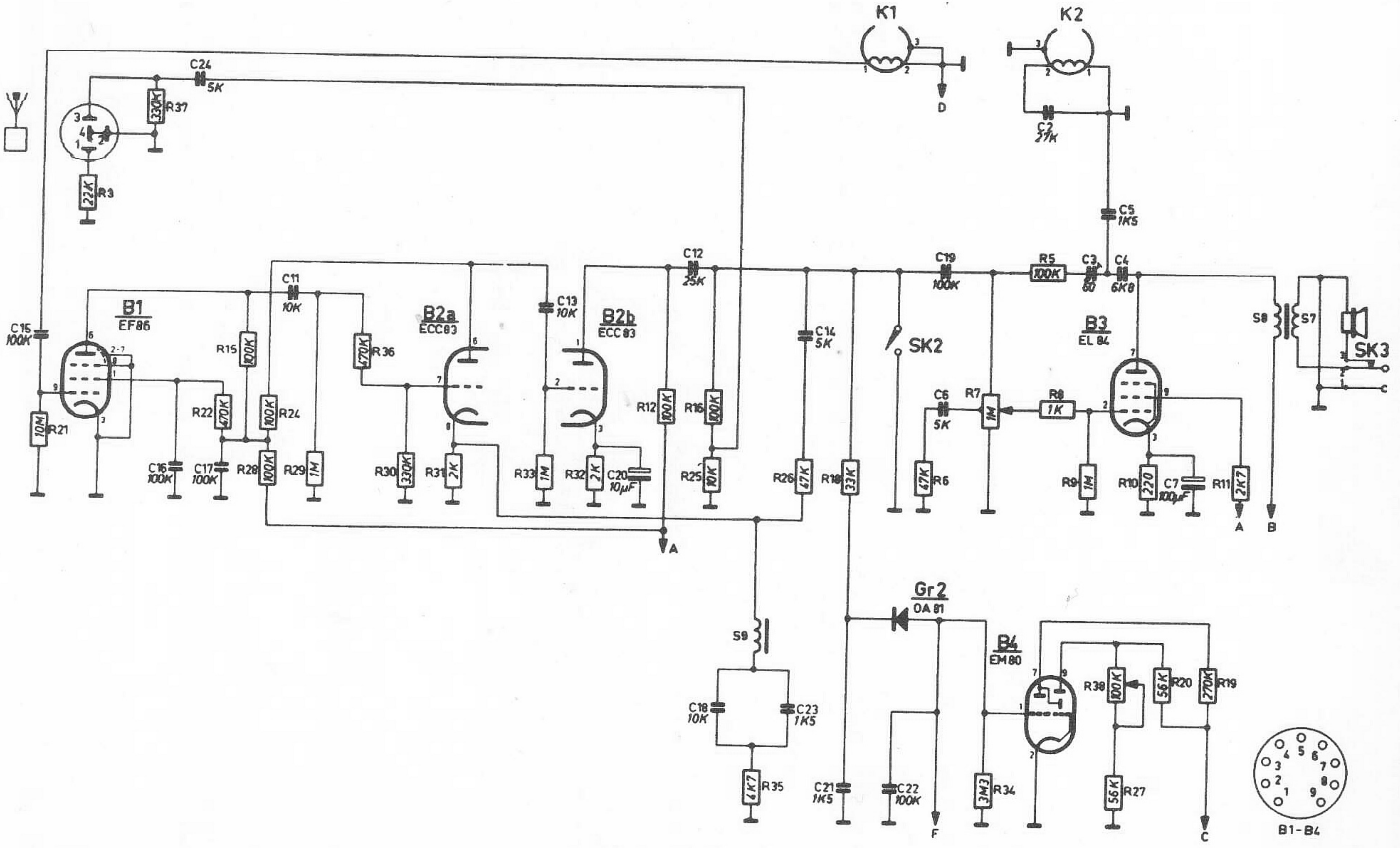
LÄGE: INSPELNING

R: 3,	37,	21,	22, 15, 24, 28,	29,	23,	30,	31,	33,	32,	12,	18, 25, 17,	26,	10,	6,	7, 34,	5, 8,	9,	27, 38, 10,	20,	19,	11,	
C: 15,			16,	17,	11,			13,		20,	12,	18,	23, 14,	21,	22,	18, 6,	2,	3, 5, 4,	7,			



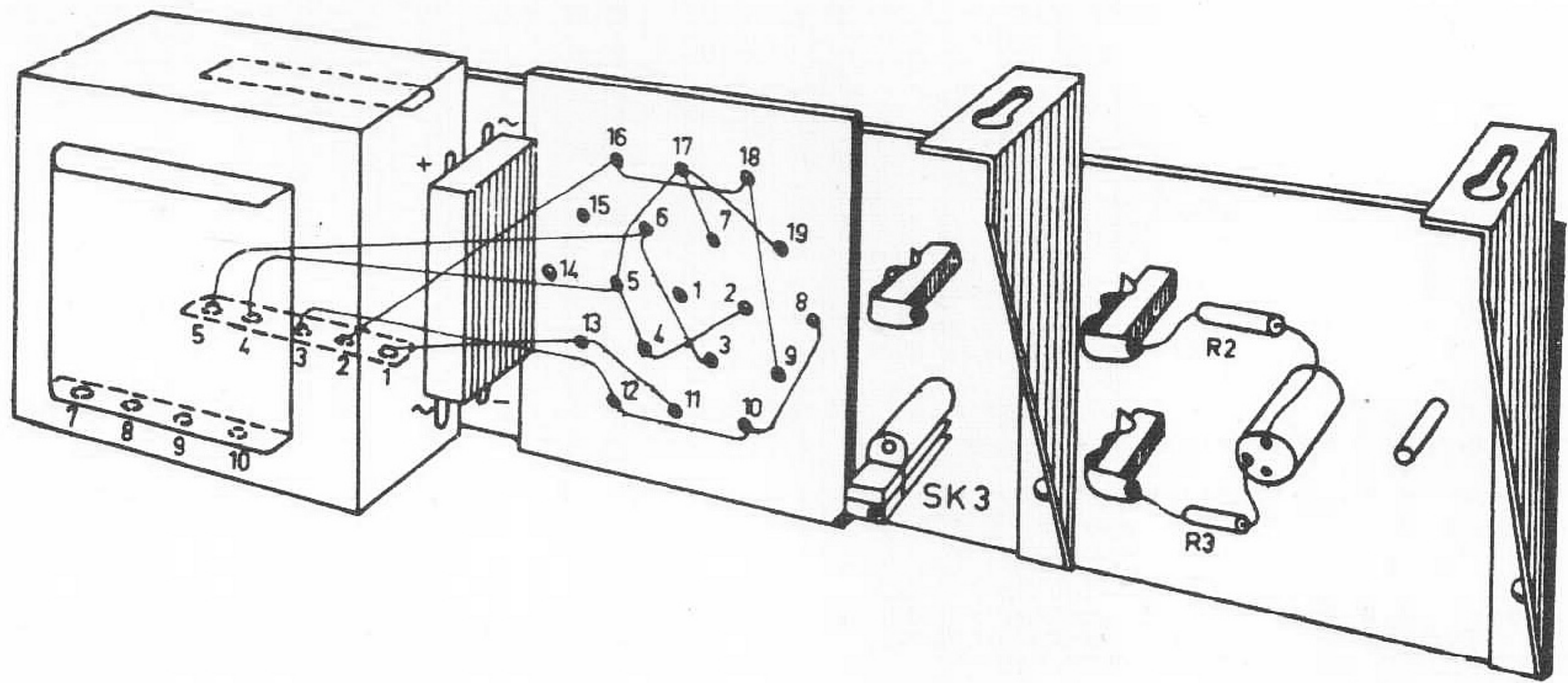
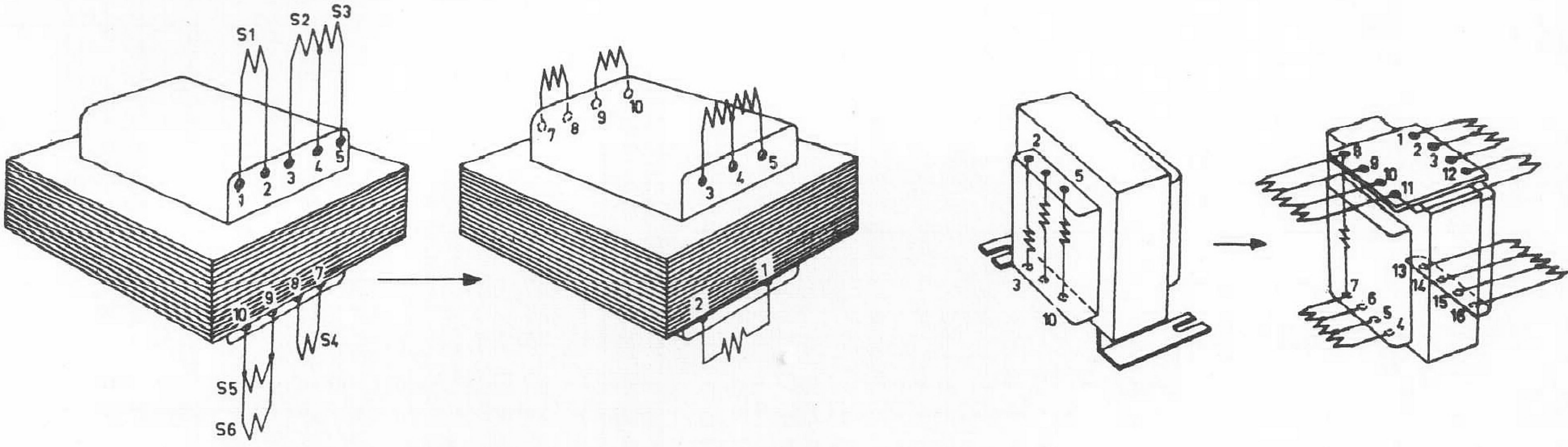
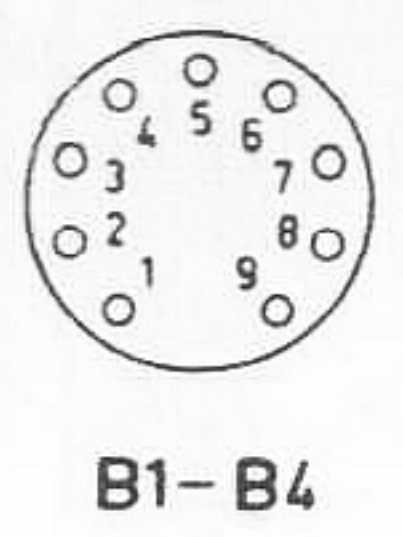
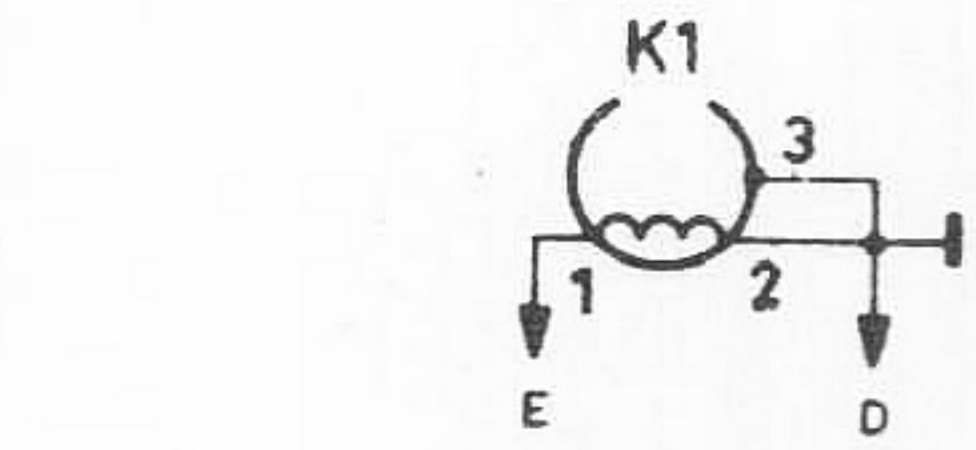
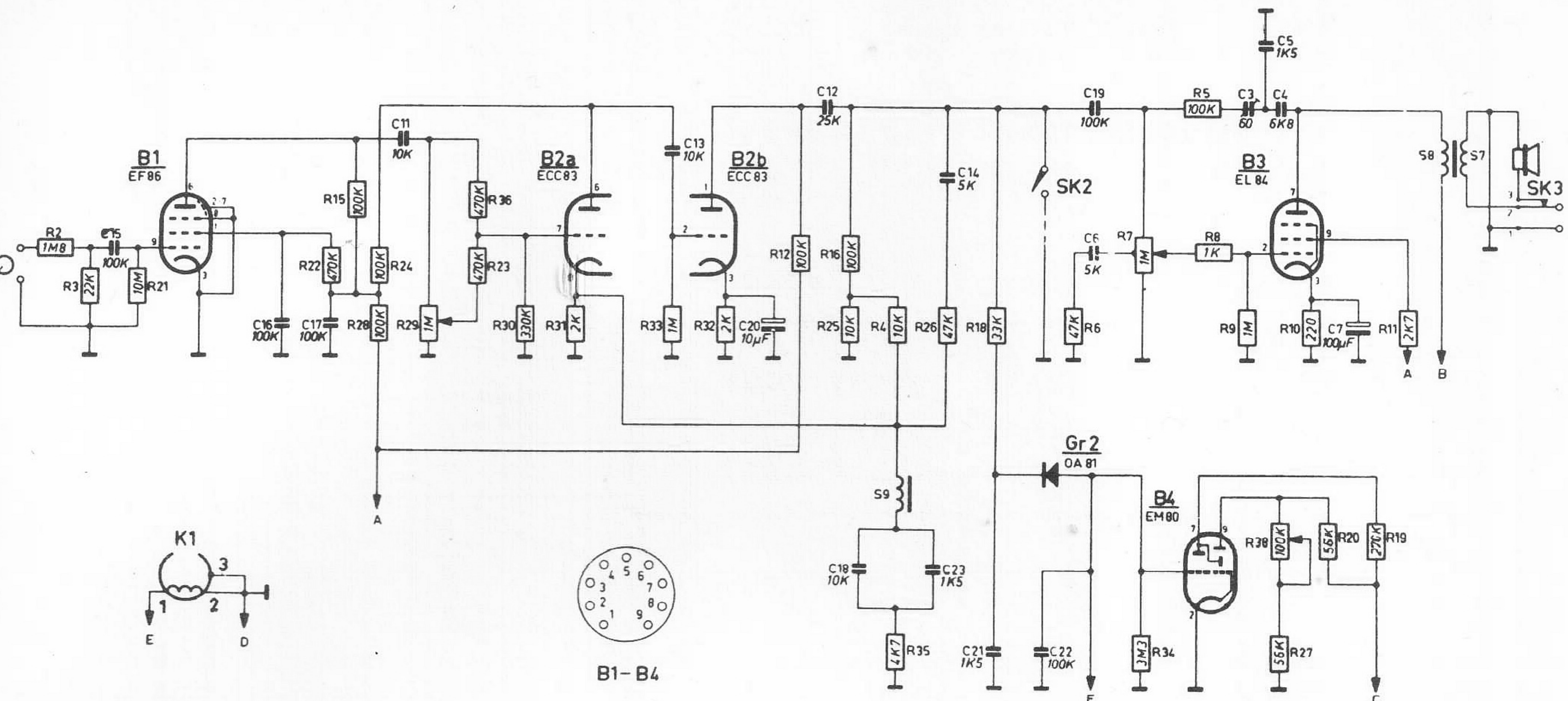
LÄGE: ÅTERSPELNING

R: 21,	3,	37,	22, 15, 24, 28,	29,	26, 30,	31,	33,	32,	12,	18, 25,	25,	26,	10,	6,	7, 34,	5, 8,	9,	27, 38, 10,	20,	19,	11,	
C: 15,			16, 24,	17,	11,		13,		20,	12,	18,	23, 14,	21,	22,	18, 6,	2,	3,	5, 4,	7,			

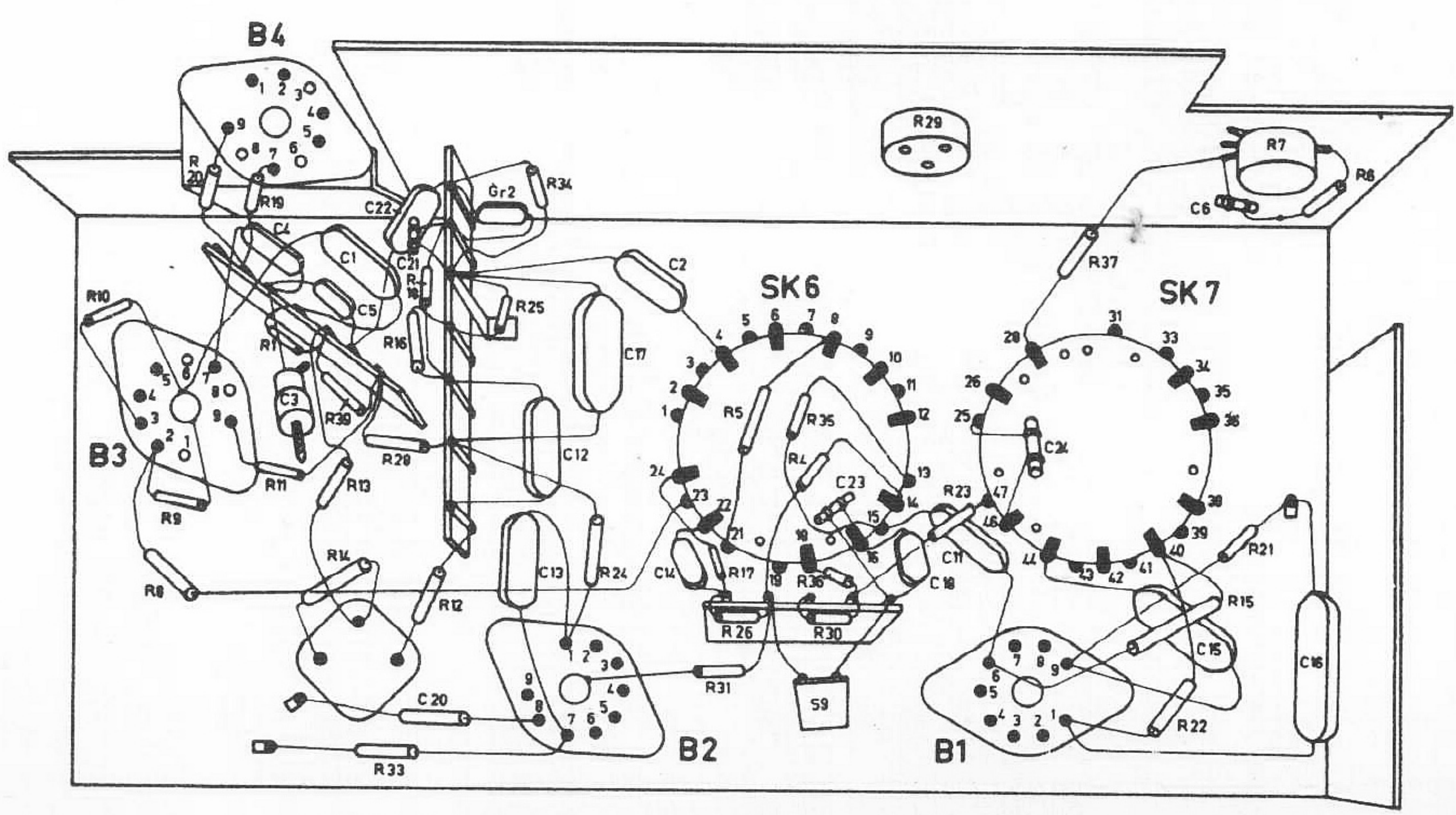


GRAMMOPHONFÖRSTÄRKAREN

R:	2.	3.	21.	22.	15.	24.	28.	29.	23.	36.	30.	31.	33.	32.	12.	16.	25.	4.	35.	26.	18.	6.	7.	34.	5.	8.	9.	27.	38.	10.	20.	19.	11.
C:	15.	16.	17.	11.	13.	20.	12.	18.	23.	14.	21.	22.	19.	6.	3.	5.	4.	7.															

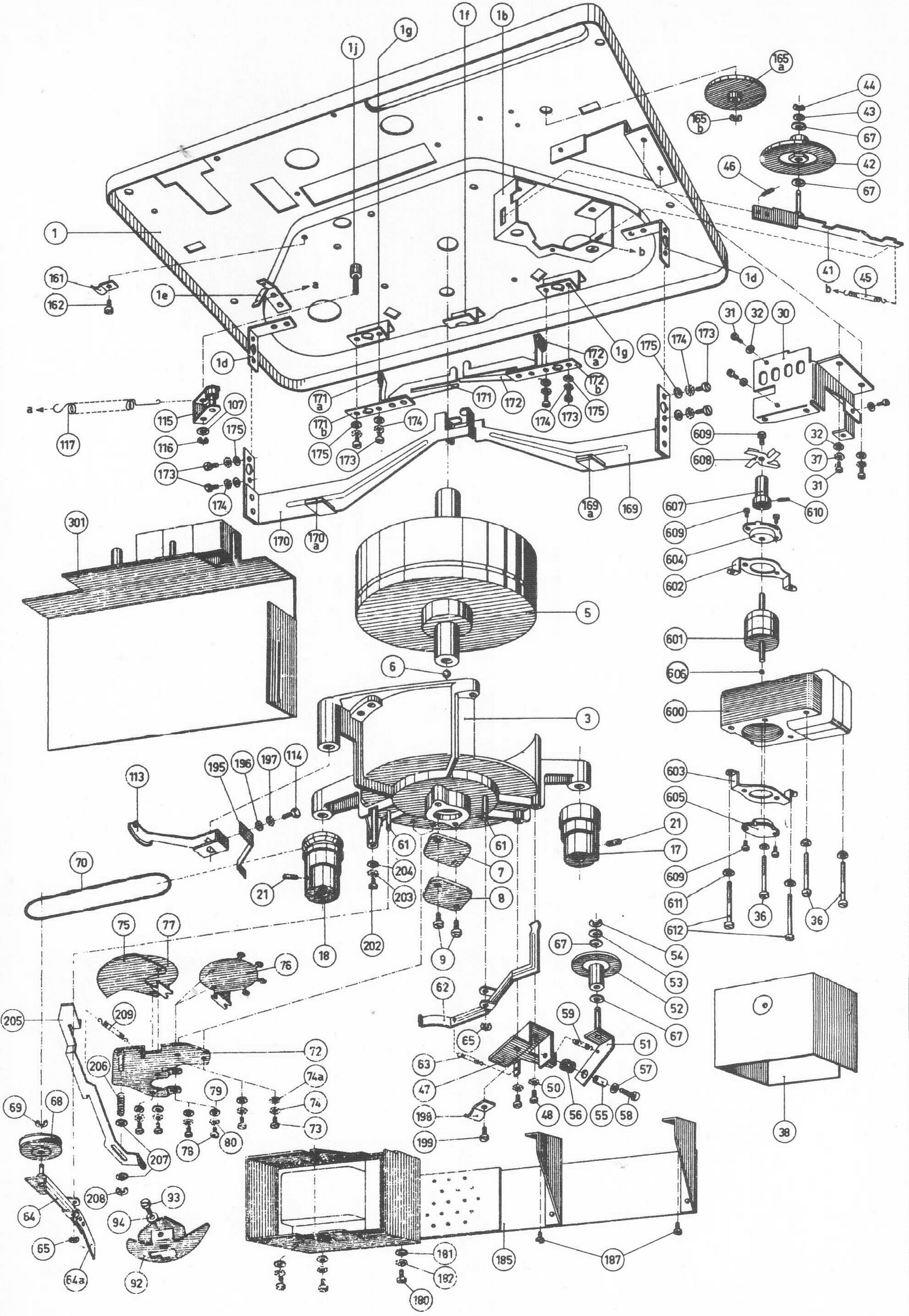


R:	10.	8.	9.	20.	11.	13.	19.	14.	39.	26.	33.	16.	10.	12.	25.	34.	24.	31.	26.	5.	17.	4.	35.	30.	36.	29.	23.	37.	15.	22.	7.	21.	6.
C:	4.	3.	5.	1.	22.	21.	20.	13.	12.	17.	2.	11.	23.	18.	11.	24.	15.	6.	16.														



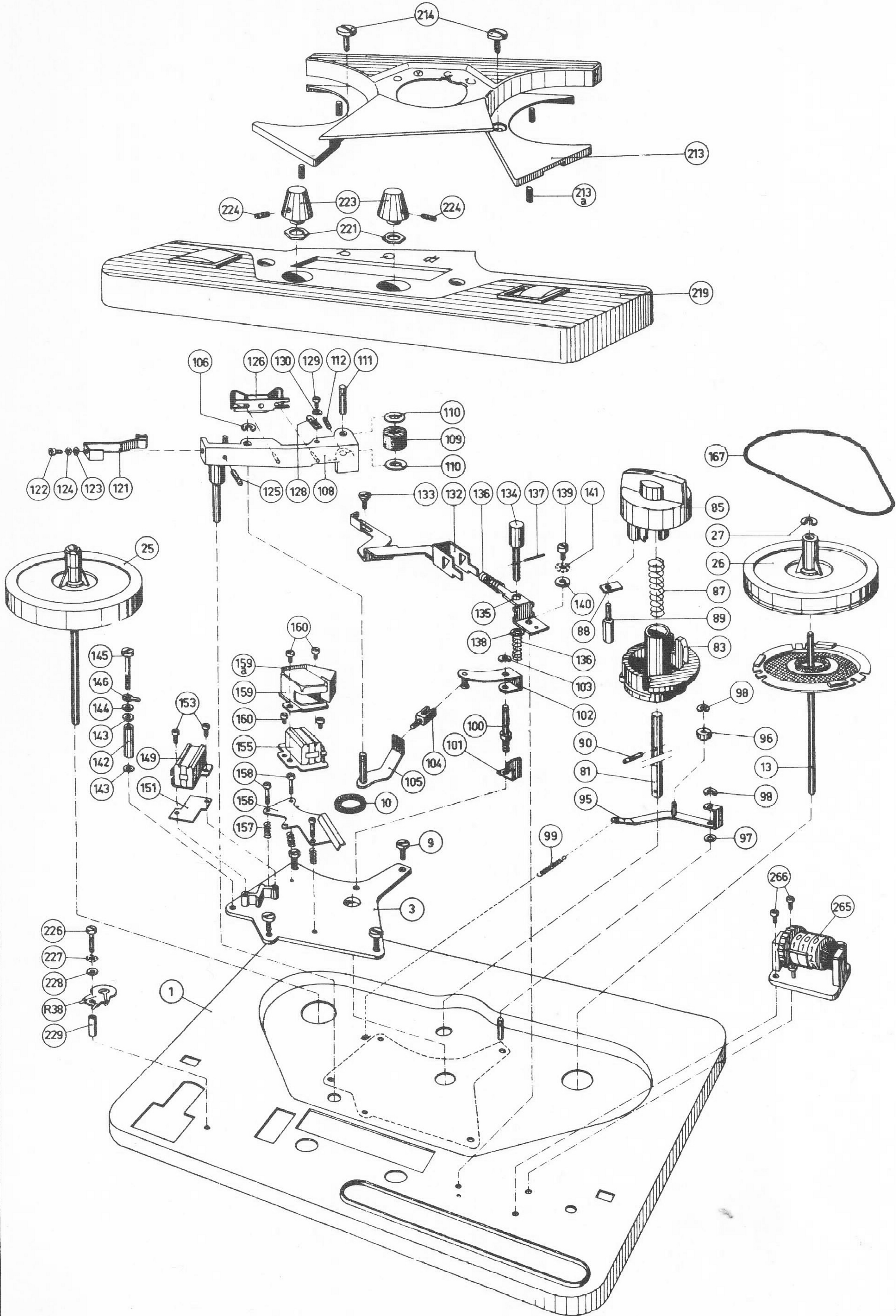
1g
1j
1
161
1e
162
1d
171a
171b
107
174
115
175
117
116
173
174
301
170
170a
6
114
197
196
195
113
61
70
204
21
203
77
75
202
18
76
209
205
72
206
74a
79
74
68
69
73
80
78
207
208
93
64
94
65
64a
92

1f
1b
165a
44
43
165b
67
42
46
67
41
45
31
32
30
173
174
175
1g
172a
172b
171
172
174
173
175
32
609
608
37
31
31
607
169
169a
610
609
604
602
601
606
600
3
603
605
21
61
17
7
609
8
611
36
612
67
54
9
62
53
52
59
67
65
51
63
57
47
50
48
56
55
58
38
181
185
187
180
161
167
165
162
180



1f
1b
165a
44
43
165b
67
42
46
67
41
1d
45
30
31
32
173
174
175
1g
172a
172b
171
172
173
174
175
32
609
608
37
31
607
169
169a
610
609
604
602
5
601
606
600
3
603
605
21
61
17
7
609
8
611
36
612
67
54
9
62
53
52
59
67
65
51
63
57
47
50
198
48
56
55
58
38
199
181
187
185
182
180

214
223
224
221
111
112
129
130
126
106
110
109
122
124
123
121
125
128
108
133
132
136
134
137
139
141
25
160
145
159a
146
159
153
144
160
143
155
149
142
158
105
143
151
156
10
157
9
3
226
227
228
1
R 38
229



213
224
219
167
136
134
137
139
141
85
27
26
87
89
88
138
83
136
103
98
96
90
101
104
13
81
95
98
99
97
266
265