

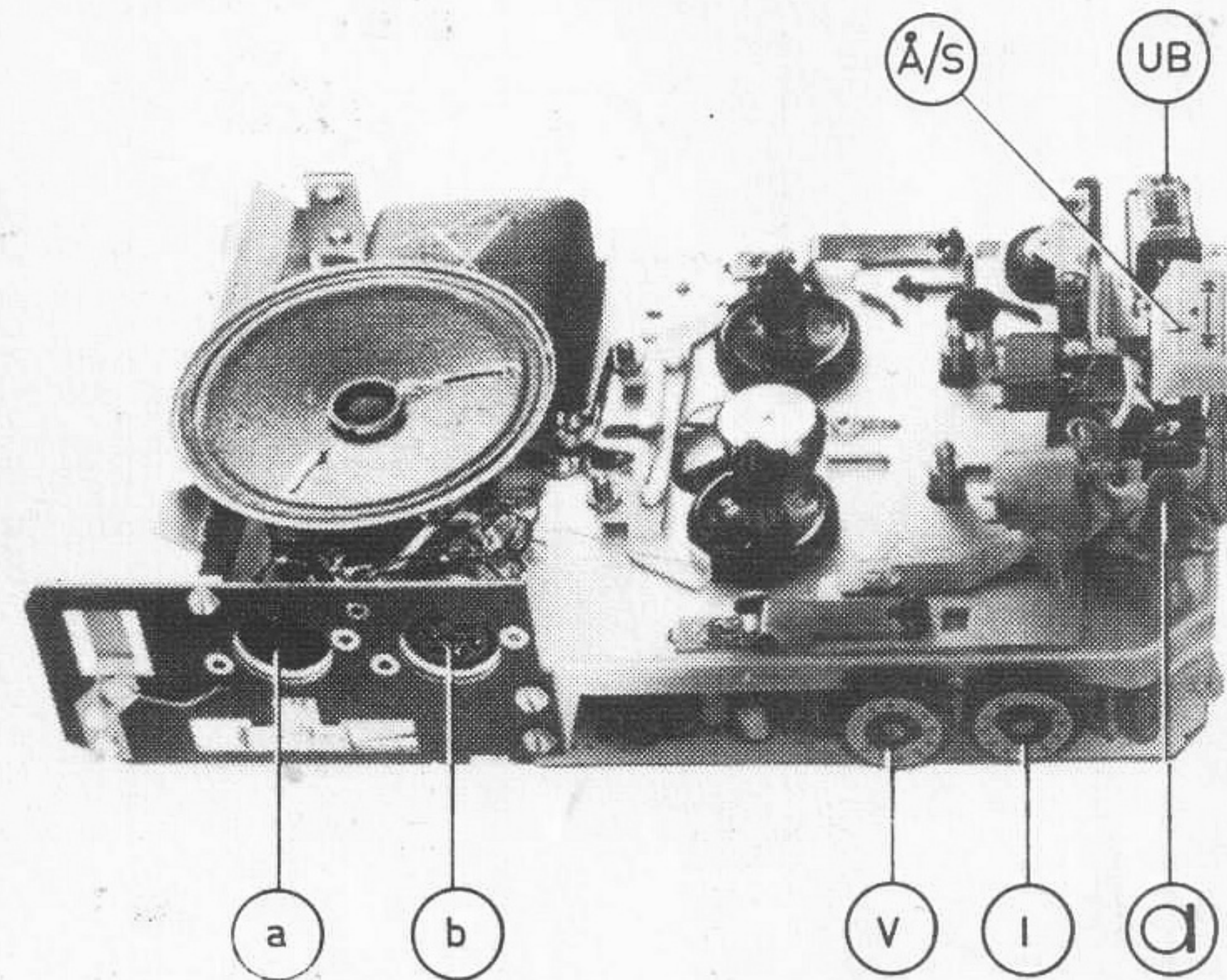
# SERVICEBLAD ÖVER CHASSI

# EL 30 A

Chassiet ingår i följande apparater:

**PHILIPS      DUX      CONSERTON**

**EL 3300**



**SEPTEMBER 1964**

**RA**



TEKNISKA DATA

Bandhastighet	4,75 cm/sek (1 7/8"/sek)
Batterispänning	5 x 1,5 V = 7,5 V
Strömförbrukning	$\pm$ 100 mA
Uteffekt	250 mW
Speltid	2 x 30 min.
Tonhuvud	2-spår, spårvidd 1,5 mm.
Frekvensomfång	120 - 6000 Hz $\pm$ 3 dB
Radér- och förmagneti- seringsfrekvens	ca. 35 kHz
Snabbspolningstid	max. 70 sek.

TRANSISTORER och DIODER

Tr 1	Förförstärkare	AC 125
Tr 2	LF-förstärkare	AC 125
Tr 3	LF-förstärkare	AC 125
Tr 4	Drivsteg	AC 126
Tr 5	Slutsteg	2 x AC 128
Tr 6		
Tr 7	Oscillator	AC 125

IN- och UTGÅNGAR

BU 1, 5-polig DIN (pos. a)

Stift 1-2:	Ingång för mikrofon, radio, grammofon Känslighet: 0,3 mV Z = 2 k $\Omega$
Stift 3-2:	Utgång för yttre förstärkare (radio etc.) Utgångsspänning 0,5 V (konstant), Z = 20 k $\Omega$

BU 2, 6-polig DIN (pos. b)

Stift 1-5:	Start/stopp-omkopplare på mikrofon
Stift 1-3:	Batterieliminatör (stift 1 = plus)
Stift 2-4:	Hörtelefonutgång Utgångsspänning 200 mV (konstant), Z = 1,5 k $\Omega$
Stift 6:	Mät punkt

a

Inspelningsknapp

A/S

Återgivning: snabbspolning  
framåt/bakåt

V

Volymkontroll

I

Inspelningskontroll

UB

Utstyrningsindikator  
+ batterikontroll

a

Mikrofon-, radio-, gram.-ingång  
Radioutgång

b

Batterieliminatör  
Hörtelefon  
Fjärrkontroll



In/avspelningshuvud.

Luftgapet justeras på följande sätt (se fig. 1A):

- Placera en kassett med testband 5000 Hz i apparaten.
- Ställ apparaten i läge "återgivning".
- Anslut en rörvoltmeter till BU 1, stift 2 och 3.
- Justera till max. utspänning med skruven A.
- Lås skruven med lock efter justeringen.

Tryckrullen 52 (se fig. 1A).

- Ställ apparaten i läge "återgivning".
- Kraften för att frigöra tryckrullen från svänghjulsaxeln skall vara 155 - 175 g.
- Justera genom att försiktigt böja fjädern 54.

Friktionskopplingen 63 (se fig. 1A).

- Ställ apparaten i läge "återgivning".
- Friktionskopplingens tryck mot den högra bandtallriken skall vara 120 - 150 g.
- Justera genom att böja fjädern 60.

Drivhjulet 44 (se fig. 2).

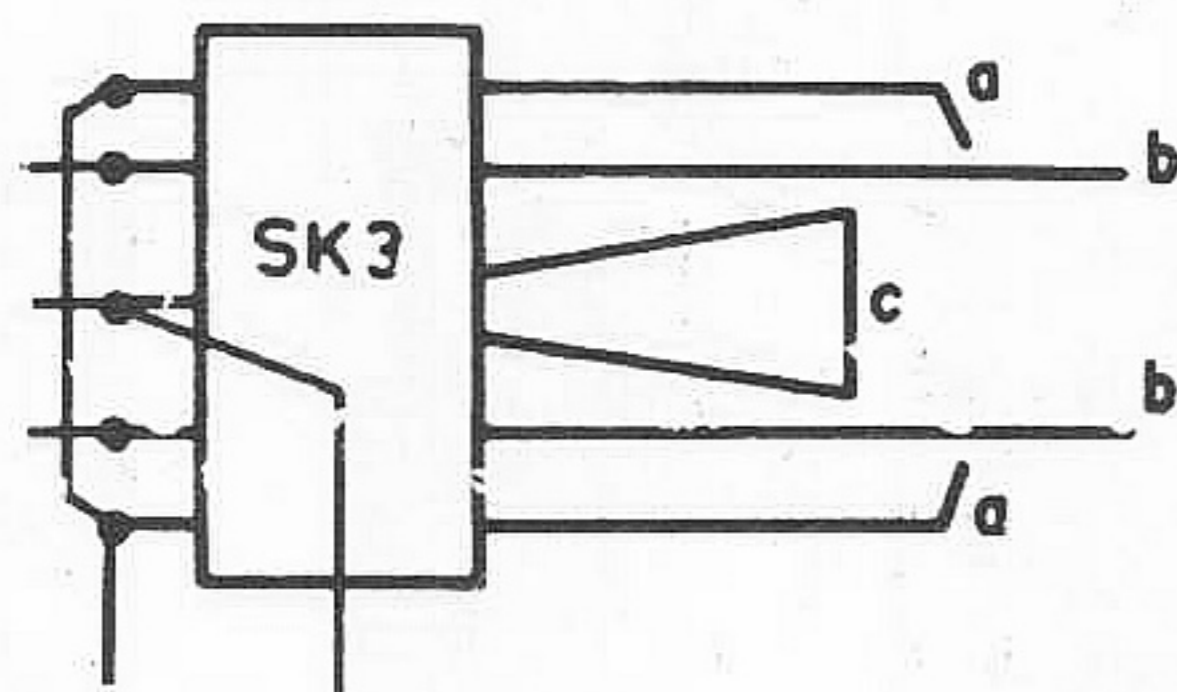
I läge "inspelning" eller "återgivning" skall drivhjulsfjädern gå fri från stoppklacken B på drivhjulet. I läge "snabbspolning" skall fjädern gå fri från distansstycket C och ligga an mot B.

Bromsarmen 51.

I läge "inspelning" eller "återgivning" skall bromsarmen ligga an mot de båda stoppklackarna på monteringsplattan och dessutom ha ett avstånd på minst 0,3 mm. till bandtallrikarna.

Justering av omkopplaren SK 3.

I läge "stopp" skall tungorna "a" gå fria från "b" och "b" skall i sin tur gå fria från "c". Justera genom att böja respektive tunga.

SMÖRJNINGSFÖRESKRIFTER

Fett (Molykote) A9 881 46/F 10.

Spår och profiler på sliden 300.

Hydraulisk olja A9 881 20/F 100.

- Axel 305 på spolnav. 53.
- Axeln till rullen 40.
- Svänghjulsaxeln 66.
- Nav. och axellager till friktionskoppling 63
- Nav. och axel till mellanhjul 45.

Kullagerfett A9 881 22/P 50.

Kula 35.

Utbyte av drivrem, större pos. 65.

- Lossa de tre skruvar som håller lagervinkeln 67 och avlägsna denna.
- Lossa skruven som håller motorns bottenplatta pos. 304 och lyft upp denna.
- Byt ut drivremmen.

Märk: Vid montering av lagervinkeln 67, skall tillses att svänghjulets drivremspar ligger i höjd med friktionskopplingens 63. Svänghjulets höjd justeras som fig. 1 visar.

Utbyte av svänghjul 66 och friktionskoppling 63.

- Lossa de tre skruvarna som håller lagervinkeln 67 och avlägsna denna.
- Lossa drivremmen 65.
- Avlägsna låsbrickan 64 från friktionskopplingen.
- Avlägsna nylonkåpan 59 från svänghjulet.
- Svänghjulet och friktionskopplingen avlägsnas nu samtidigt.

Märk: Vid montering, se till att friktionskopplingens övre topp passas in i fjädern 60. Efter montering justeras svänghjulets höjd enl. fig. 1.

Utbyte av motor 68.

- Lossa skruven som håller bottenplattan 304 och avlägsna denna.
- Lyft ut motorn ur skärmburken.
- Löd loss motorns anslutningar till avstörnings-spolarerna S 3 och S 4.

Utbyte av drivhjul 44.

- Avlägsna låsbrickan 64.
- Lyft upp drivhjulet.

ELEKTRISKA MÄTNINGAR

Förutsättning: nya batterier.

Återgivningskänslighet.

- Ersätt högtalaren med ett belastningsmotstånd 3 Ω.
- Volymkontroll på max.
- Anslut en signal på 1000 Hz till mätpunkten (stift 6, BU 2) via ett motstånd 22 kΩ.
- Justera signalen så att en spänning på 390 mV uppmättes över belastningsmotståndet 3 Ω.
- Ingångsspänning:
- Spänningen i stift 3, BU 1 skall uppgå till 40 mV + 2 dB.

Inspelningskänslighet:

- Anslut ett motstånd 470 Ω till stift 1 och 2 på BU 1.
- Anslut en signal på 1000 Hz till BU 1, stift 1, via ett motstånd på 470 kΩ.
- Anslut en rörvoltmeter till mätpunkten (BU 2, stift 6).
- Justera spänningen i mätpunkten till 4 mV med hjälp av signalgeneratoren.
- Signalgeneratorns signalspänning måste uppgå till 20 mV + 2 dB.

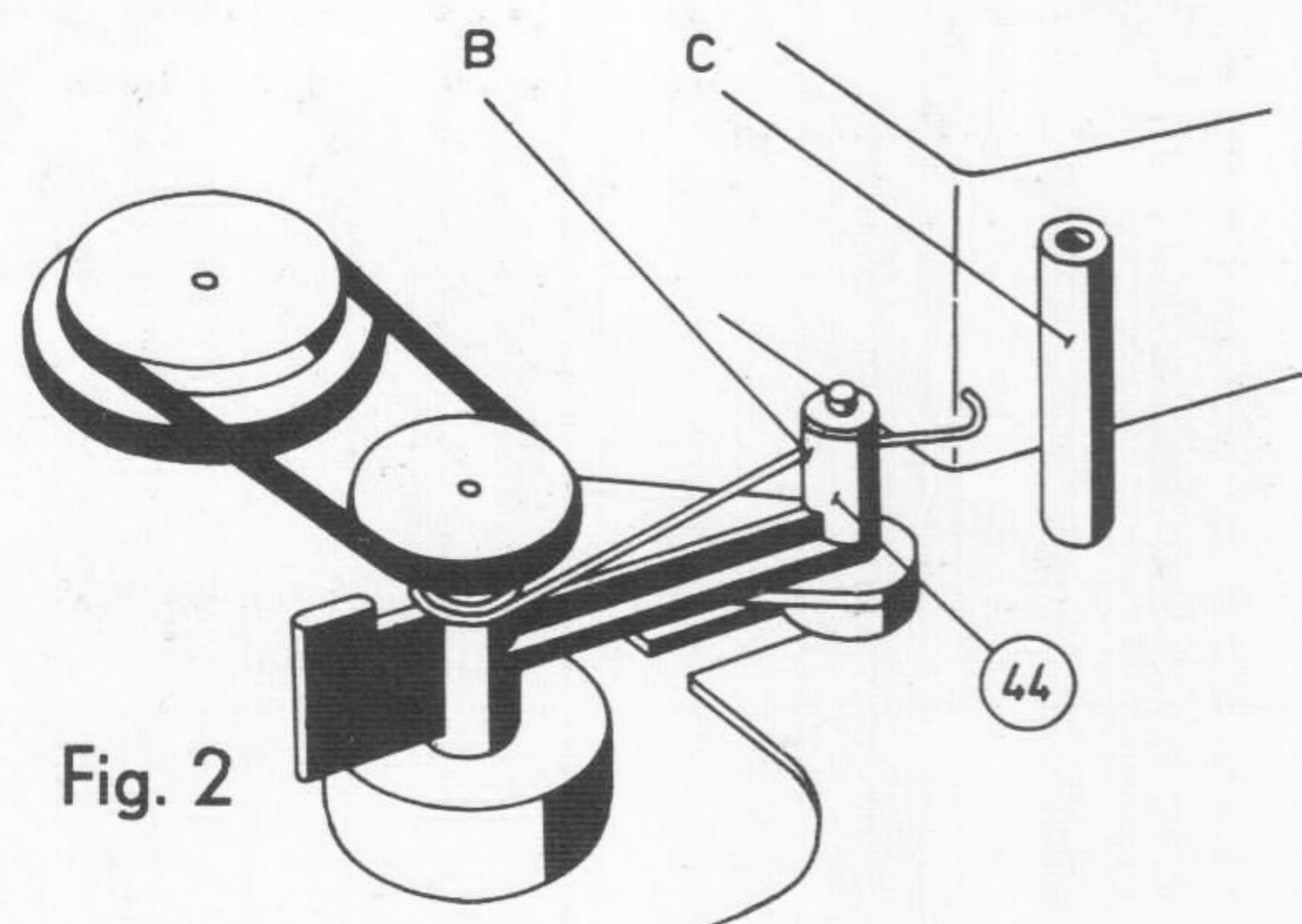
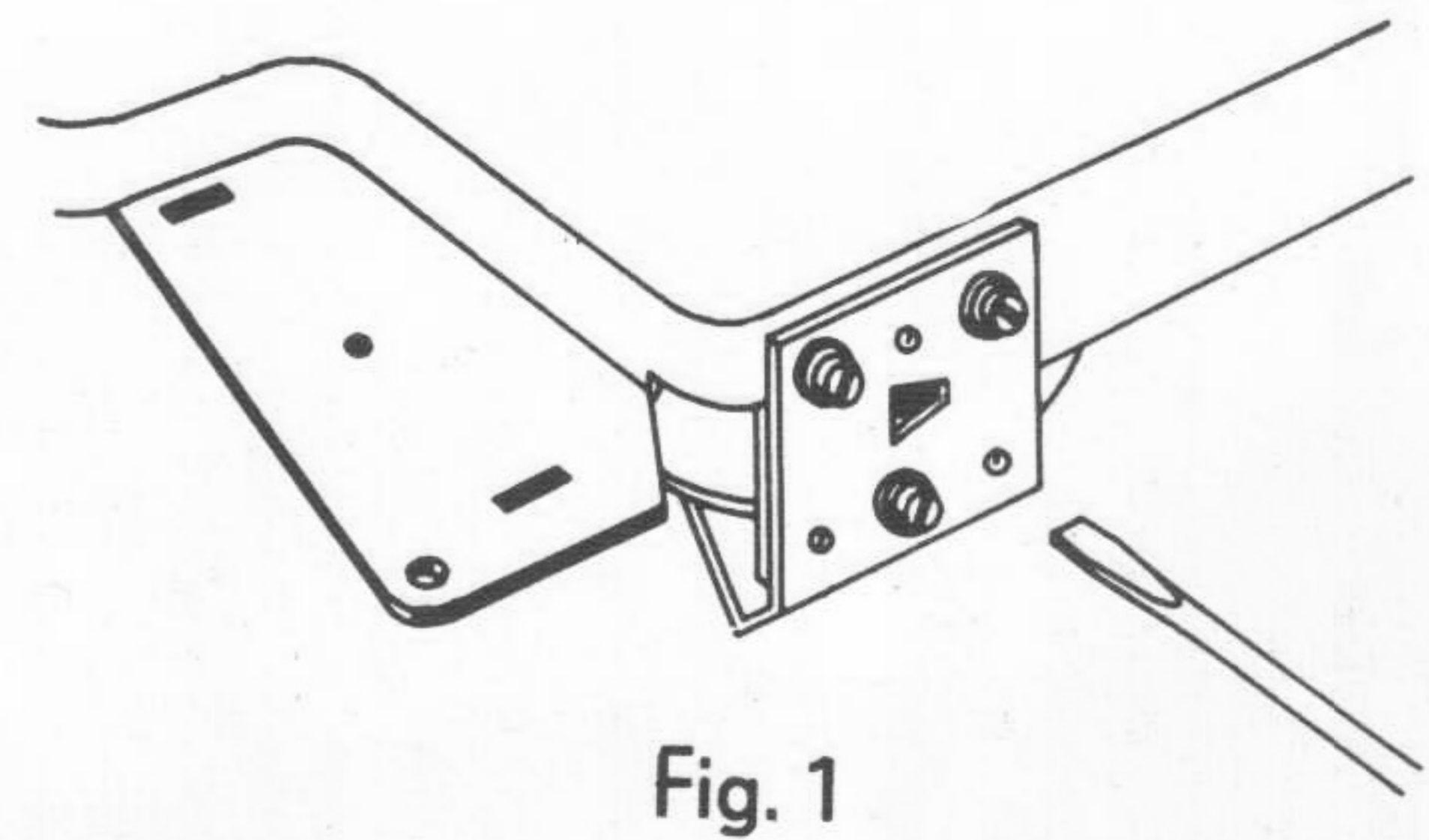
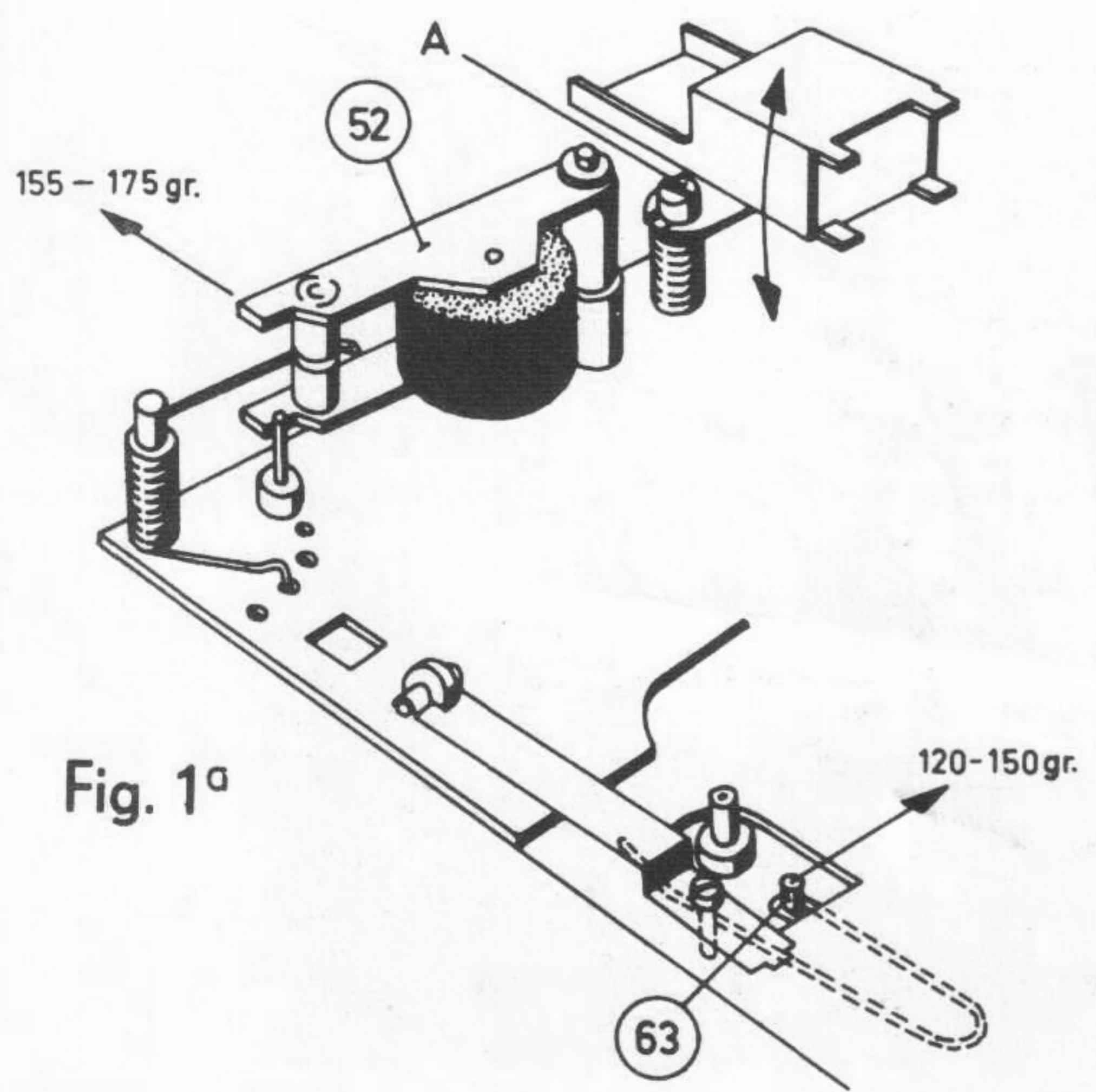
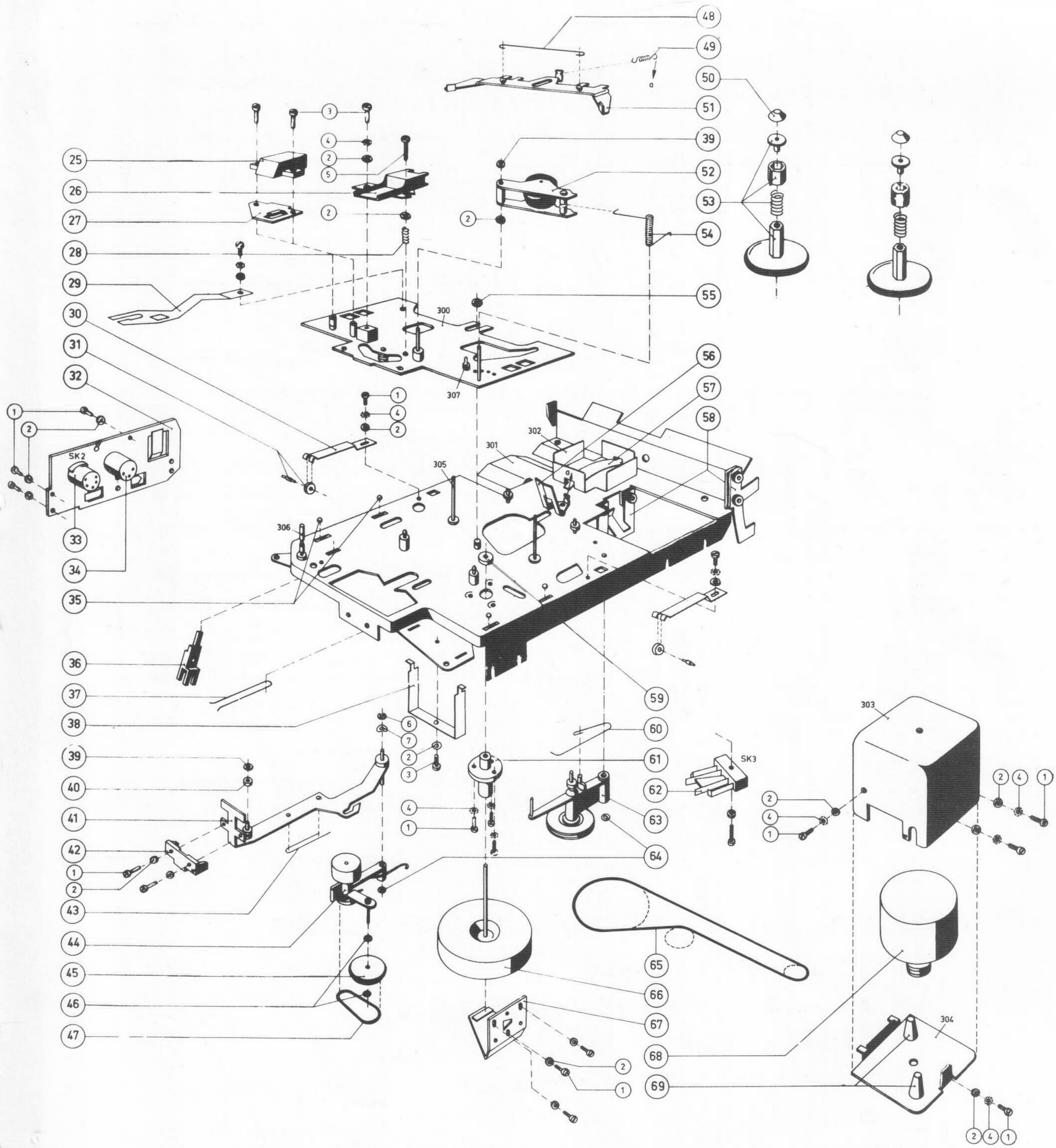
Utstyrings/batteriindikatorn.

- Använd nya batterier.
- Ställ apparaten i läge "återgivning".
- Visarnålen skall nu befinna sig på den gröna sektorns högra sida.

Förmagnetiseringsströmmen.

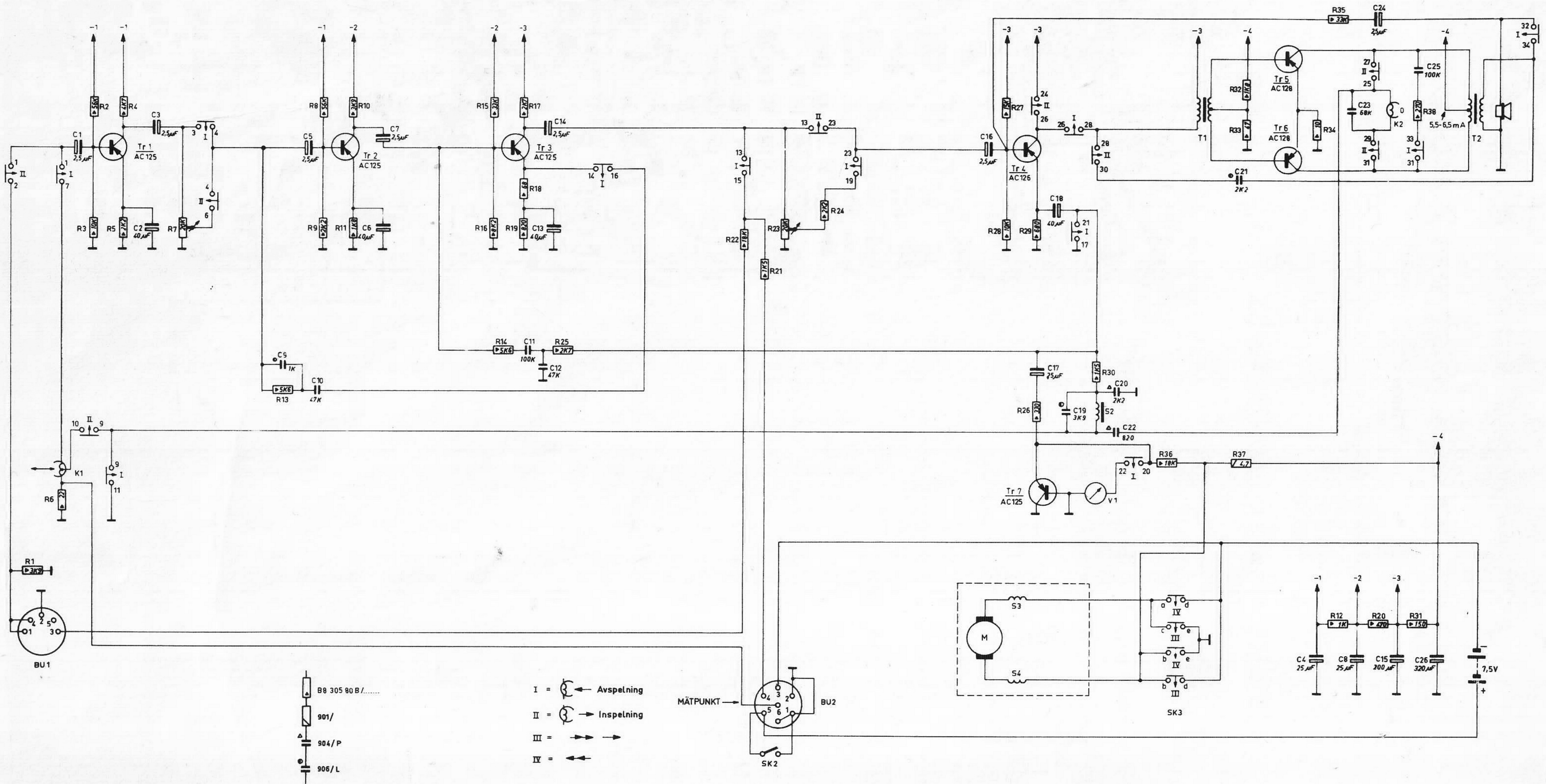
- Justeras med S 2 tills spänningen i mätpunkten (BU 2, stift 6) uppgår till 20 mV.





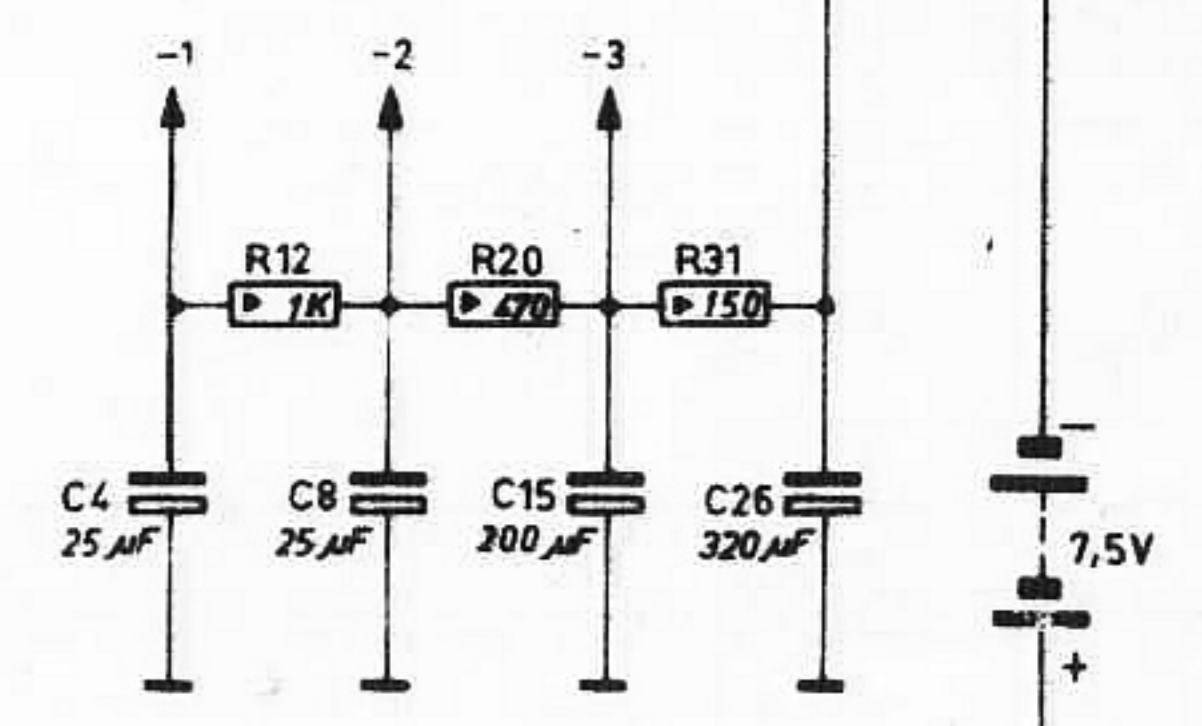
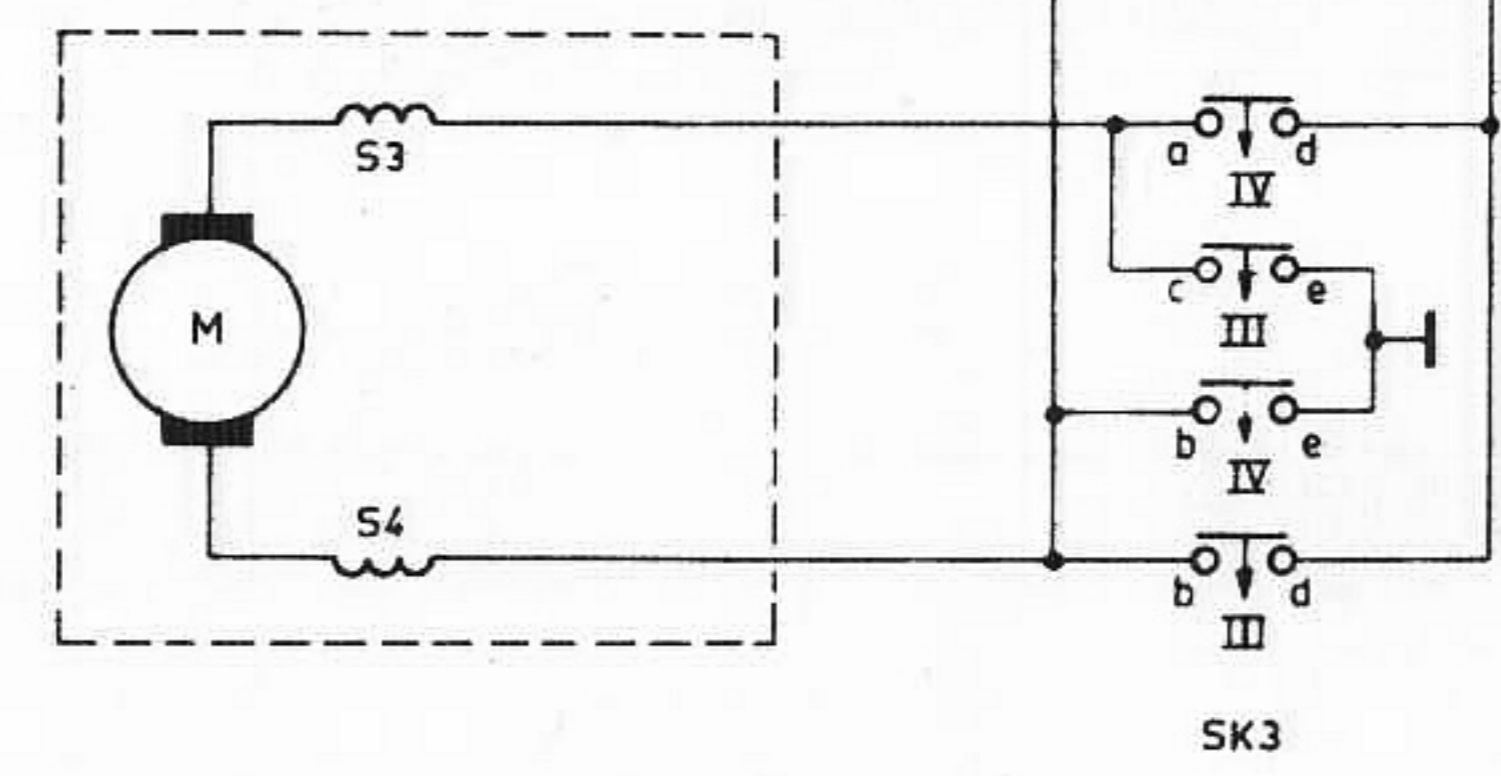
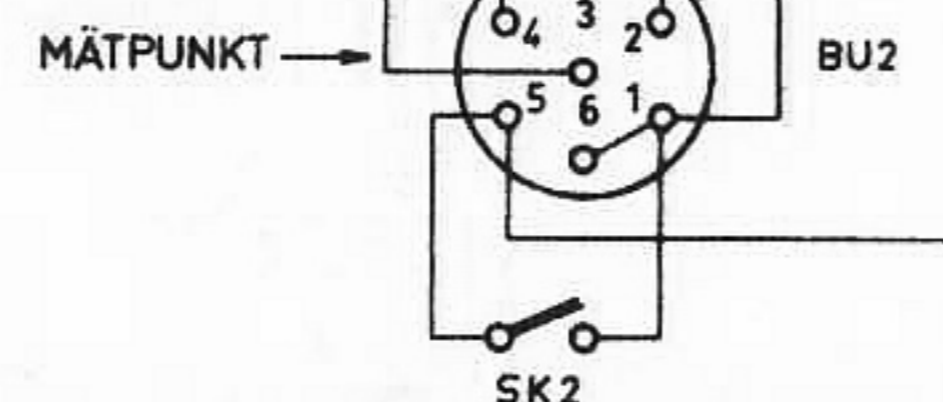


R:	1, 6, 2, 3, 4, 5, 7, 13, 8, 9, 10, 11, 14, 15, 16, 17, 18, 19, 25, 22, 21, 23, 24, 27, 28, 26, 29, 30, 36, 37, 32, 33, 34, 35, 12, 20, 38, 31.
C:	1, 2, 3, 9, 5, 10, 6, 7, 11, 12, 13, 14, 16, 17, 18, 19, 22, 20, 21, 4, 23, 8, 15, 25, 26.



- B8 305 80B/.....
- 901/
- 904/P
- 906/L

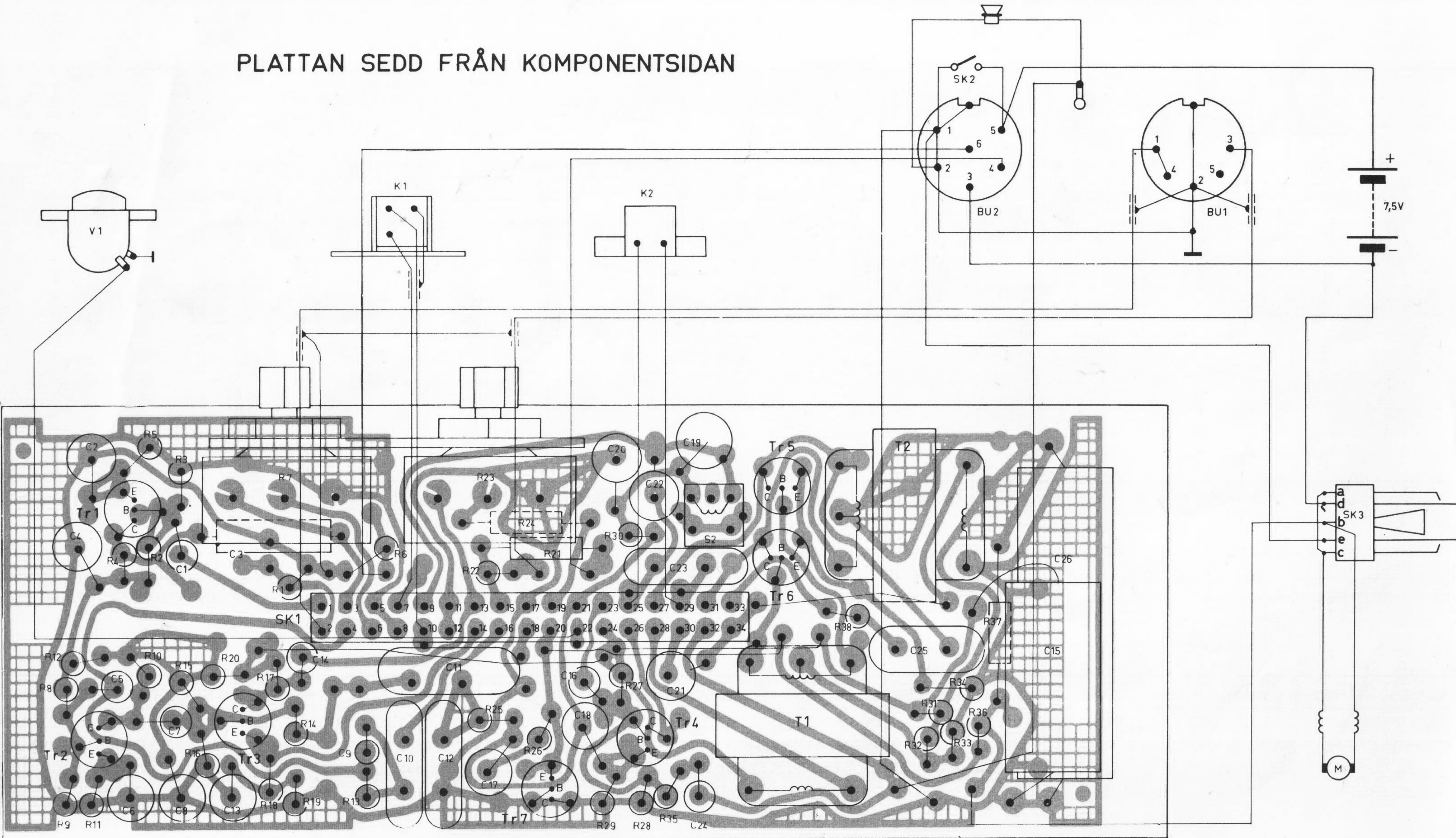
- I = ← Avspelning
- II = → Inspelning
- III = →
- IV = ←





R:	8, 12, 9, 11, 4, 5, 2, 10, 3, 15, 16, 20, 17, 18, 7, 1, 14, 19,	13, 6,	22, 23, 25, 24, 26, 21,	29, 20, 30, 27, 28, 35,	38,	32, 31, 33, 34, 36, 37,								
C:	4,	2,	5, 6, 7, 8, 1,	13, 3,	14,	9,	10,	12, 11, 17,	16, 18,	20,	22, 21, 23,	19, 24,	25,	15, 26,

# PLATTAN SEDD FRÅN KOMPONENTSIDAN





# Mätningarna utförda enligt följande förutsättningar

- a) Volymkontrollen på min.
- b) Spänningarna mätts relativt +B
- c) Batterispänning 7,5 V
- d) Universalinstrument 40 k $\Omega$ /V

