

SERVICEBLAD ÖVER CHASSI

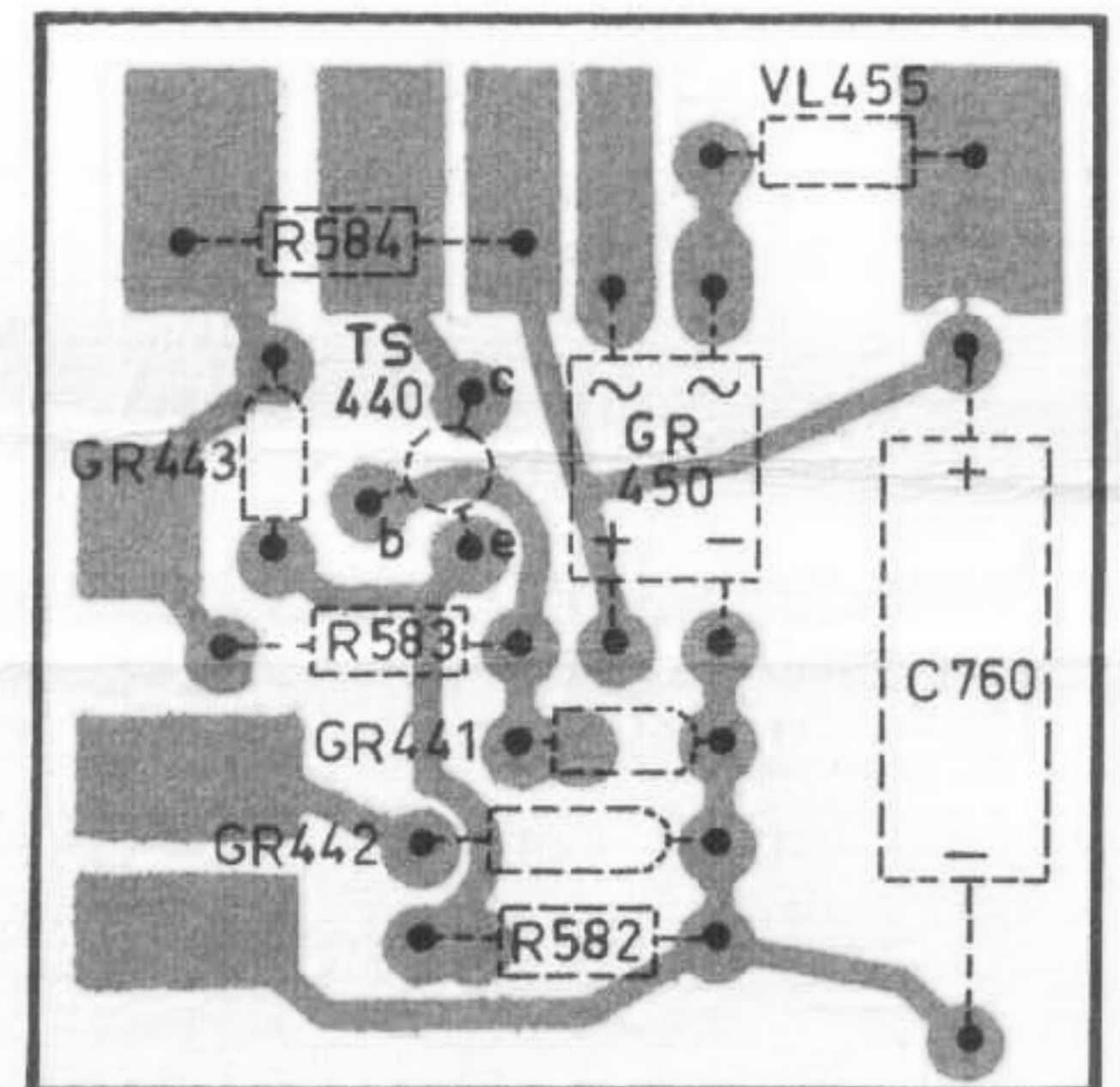
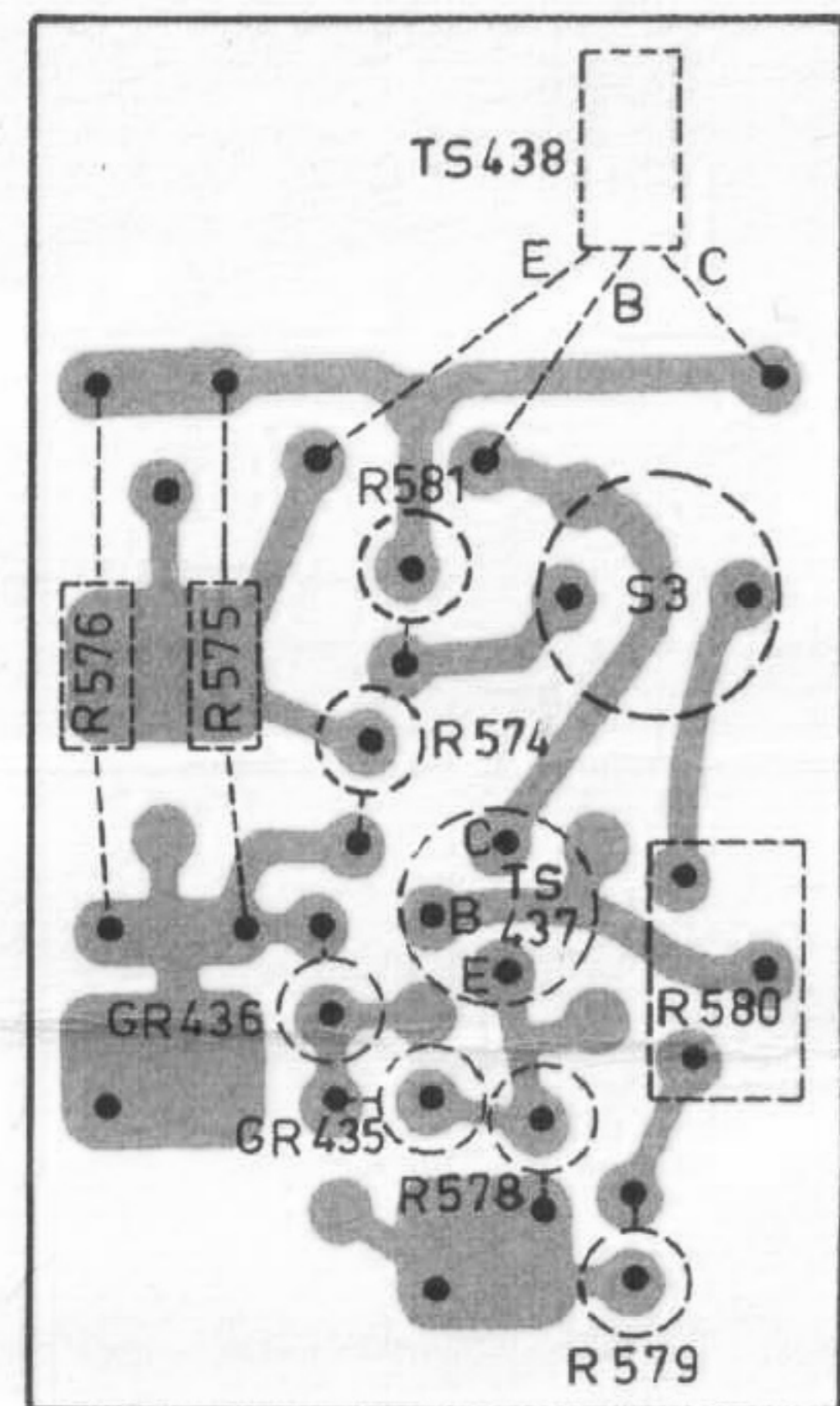
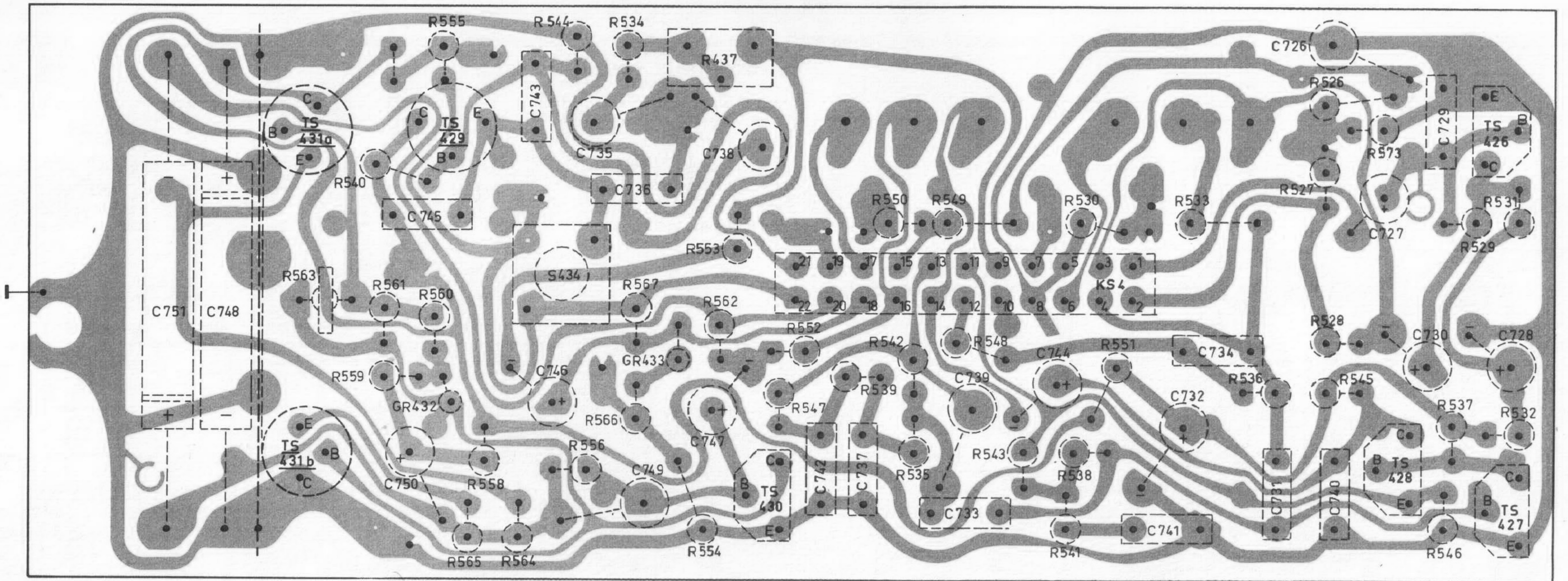
EL 31 B-a

Beträffande reservdelar hänvisas till serviceblad över chassi EL31B med undantag för nedanstående delar.

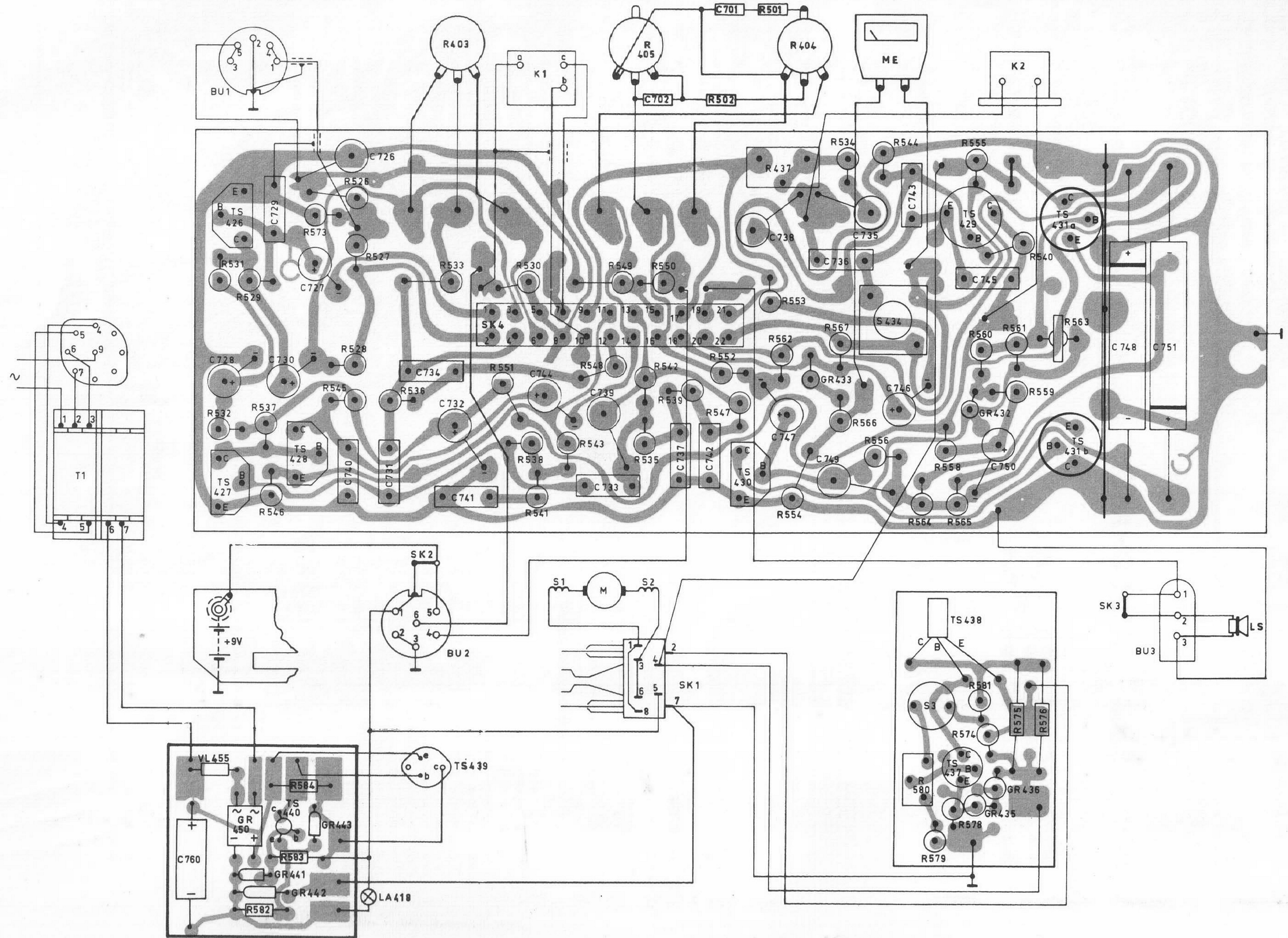
MARS 1969

PH 2/C

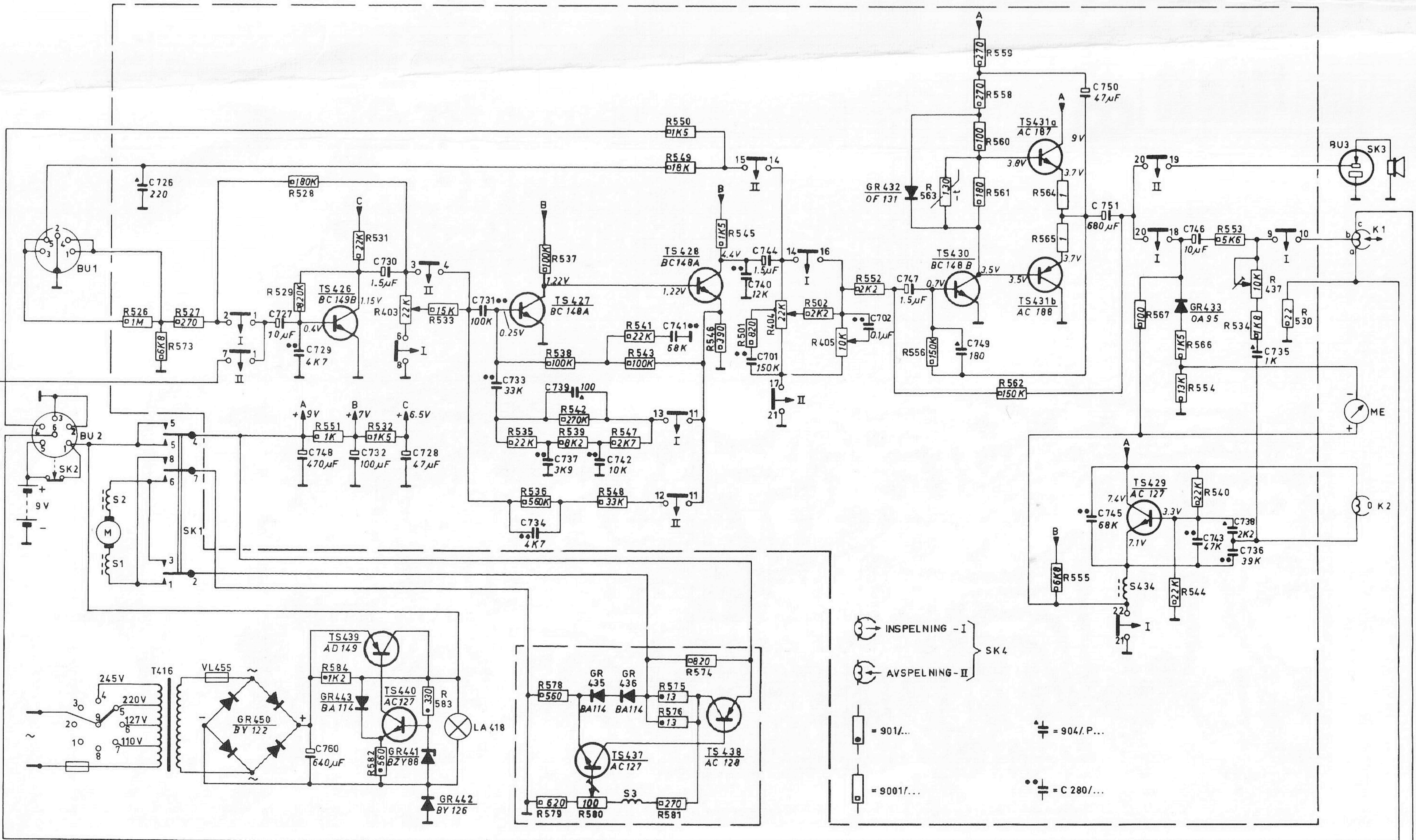
Pos.	Benämning	Best.nr. (SX-nummer)			
25	Radérhuvud	(4822 249 40 046)	110 8364		
58	Omkopplare SK1	(4822 278 90 223)	107 2834		
	Omkopplare SK4, in/avspelning	(4822 277 30 386)	107 9813		
<u>TRANSISTORER OCH DIODER</u>				<u>LAMPA OCH SÄKRINGAR</u>	
TS426	Förförstärkare	(BC 149B)	101 3903	LA418	Indikeringslampa 8-10 V, 50 mA (7181D) 106 0862
TS427	LF-förstärkare	(BC 148A)	101 3887	VL455	Glasrörssäkring 630 mA trög (974/V630) 106 1894
TS428	LF-förstärkare	(BC 148A)	101 3887		Termosäkring (A3 425 53) 106 2207
TS429	Indikatorlikriktare	(AC 127)	101 2961	<u>KONDENSATORER</u>	
TS430	Drivsteg	(BC 148B)	133 3376	C727	10 µF 16 V (C426 AR/E10) 104 7828
TS431a	Slutsteg	(AC 187/AC 188)	101 3150	C728	47 µF 10 V (2222 006 14 569) 133 4028
TS431b	Slutsteg			C730	1,5 µF 16 V (C426 AS/F1,6) 104 8065
TS437	Spänningsstabilisator	(AC 127)	101 2961	C732	100 µF 10 V (2222 007 14 101) 133 4036
TS438	Spänningsstabilisator	(AC 128)	101 3028	C744	1,5 µF 16 V (C426 AS/F1,6) 104 8065
TS439	Spänningsstabilisator	(AD 149)	101 3226	C746	10 µF 16 V (C426 AR/E10) 104 7828
TS440	Spänningsstabilisator	(AC 127)	101 2961	C747	1,5 µF 16 V (C426 AS/F1,6) 104 8065
GR432	Stabilisator	(OF 131)	101 2418	C748	470 µF 10 V (4822 124 20 409) 130 3593
GR433	Stabilisator	(OA 95)	101 2145	C750	47 µF 10 V (2222 006 14 569) 133 4028
GR435	Likriktare	(BA 114)	101 1352	C751	680 µF 6,3 V (2222 026 13 821) 133 4036
GR436	Likriktare	(BA 114)	101 1352	C760	640 µF 25 V (4822 124 20 038) 104 8973
GR441	Zenerdiod	(BZY 88/C9V1)	101 1816	<u>MOTSTÅND</u>	
GR442	Likriktare	(BY 126)	101 1436	R403	5+17 kΩ Insp. kontroll (4822 101 30 195) 102 7838
GR443	Stabilisator	(BA 114)	101 1352	R404	5+17 kΩ Volym (4822 101 30 195) 102 7838
GR450	Nätlikriktare	(BY 122)	101 1428	R405	10 kΩ Tonkontroll (4822 101 30 004) 104 5343
<u>TRANSFORMATORER OCH SPOLAR</u>				R437	10 kΩ Trimpot. (4822 100 10 024) 102 0361
T416	Nättransformator	(4822 145 30 056)	112 4049	R563	130 Ω NTC (B8 320 01A/130E) 103 7035
S1	Drossel	(107 00 322)	111 6177	R580	100 Ω Trimpot. (E 086 BC/100E) 102 0304
S2	Drossel	(107 00 322)	111 6177		
S3	Drossel	(4822 157 50 013)	110 7275		
S434	Drossel	(4822 156 20 459)	110 6665		



R	532.531.529.537.	503.504.545.526.	527.	403.	551. 530.	548. 549. 405.550.539.502.552.	501.437.553.404.534. 566.	544.580. 558.578.555.581.	575.540.576.563.				
	582.546.	528.	536.	533.	538.541.	543.	535.542.	547.	562.554. 567. 556.	564.579.565.574.560.561.	559.		
C	728.	729. 727.	740. 726.	734. 732.	744.	739.	737. 742.	738.	736. 735.	743.	745.	748.	751.
	760.	730.	731.	741.	733.	702.	701.	747. 749.	746.	750.			



C	726.	727. 729.748.760.732.730.	728.	731.	733.734.739.737.	742.	741.	740.744.701.	702.747.	749.	750.751.745.	746.743.738.736.735.
R	526. 573.	529. 551. 582.532.	533.	535.	537. 542.580.547. 541. 550.575.576.545.	436. 574.	552.	563.	558. 560. 564. 555.	567. 566.554. 534. 437.		
R	527.	528. 584. 531.	403. 583.	578.579.536. 538.539.	548.543.581.549. 546.	501.404.	502.405.	556.	559.561.562.565.	544.540.553.	530.	



INSPELNING - I } SK4
 AVSPELNING - II } SK4

= 901/... = 904/P...
 = 9001/... = C 280/...