

SERVICEBLAD ÖVER CHASSI

EL 30 B

Chassiet ingår i följande apparater:

PHILIPS

DUX

CONSERTON

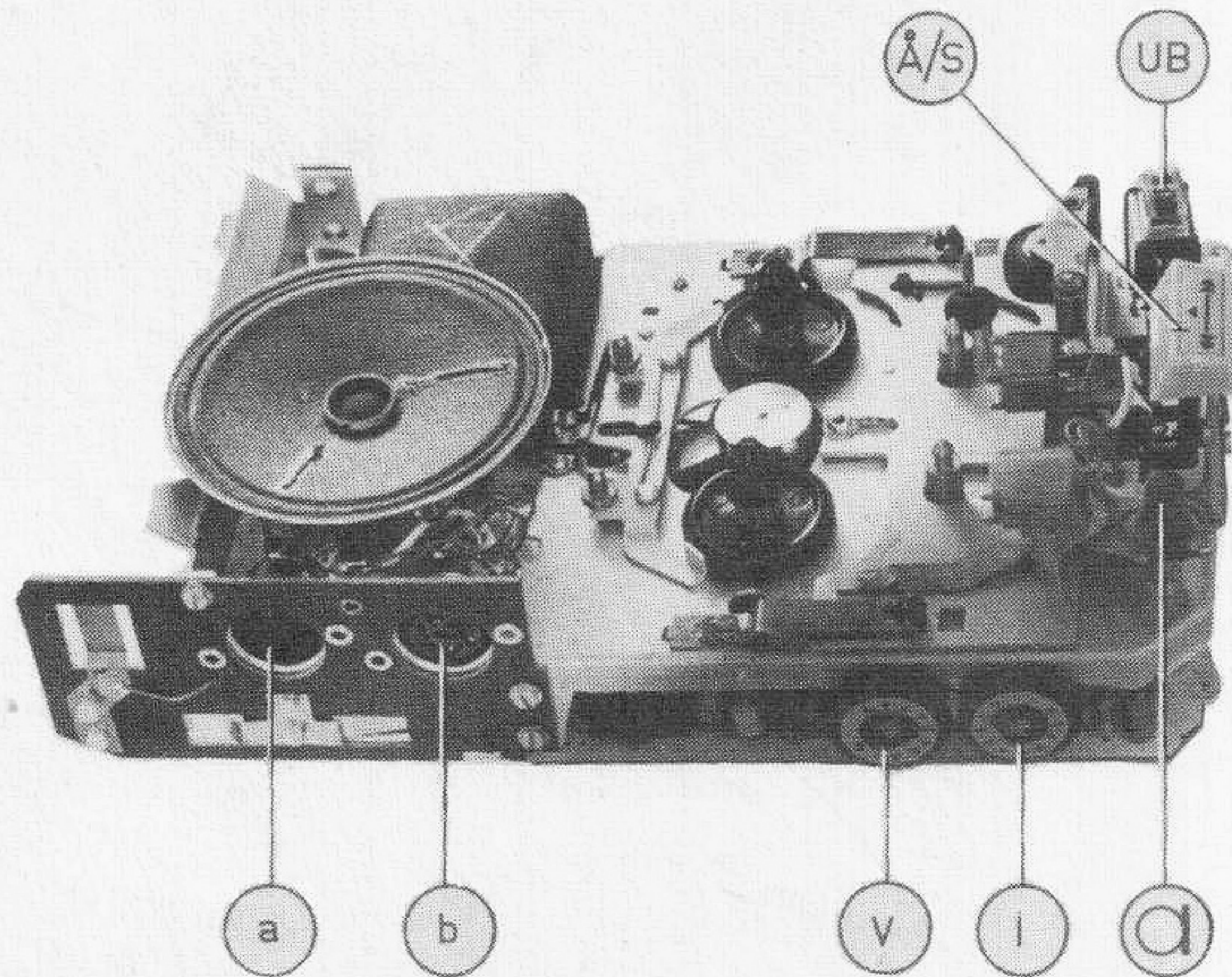
EL 3301

SA 9102 T

MD 9102/19T

EL 3301A/00T

SA 9102T/19T



SEPTEMBER 1966

PH1/C

TEKNISKA DATA

| | |
|---------------------------------------|--------------------------|
| Bandhastighet | 4,75 cm/sek (1 7/8"/sek) |
| Batterispänning | 5 x 1,5 V = 7,5 V |
| Strömförbrukning | ± 100 mA |
| Uteffekt | 250 mW |
| Speltid | 2 x 30 min. |
| Tonhuvud | 2-spår, spårvidd 1,5 mm. |
| Frekvensomfång | 100-7000 Hz ± 6 dB |
| Radér- och förmagneti-seringsfrekvens | ca. 35 kHz |
| Snabbspolningstid | max. 70 sek. |

TRANSISTORER och DIODER

| | | |
|------|----------------|------------|
| Tr 1 | Förförstärkare | AC 125 |
| Tr 2 | LF-förstärkare | AC 125 |
| Tr 3 | LF-förstärkare | AC 125 |
| Tr 4 | Drivsteg | AC 126 |
| Tr 5 | Slutsteg | 2 x AC 128 |
| Tr 6 | | |
| Tr 7 | Oscillator | AC 125 |

För apparater med transistorstyrd motor:

| | | |
|------|----------------------|--------|
| Tr 8 | | AC 127 |
| Tr 9 | Styrtransistorer | AC 128 |
| X 1 | | BA 114 |
| X 2 | Stabiliseringsdioder | BA 114 |

IN- och UTGÅNGAR

BU 1, 5-polig DIN (pos. a)

| | |
|------------|--|
| Stift 1-2: | Ingång för mikrofon, radio, grammofon Känslighet: 0,3 mV Z = 2 kΩ |
| Stift 3-2: | Utgång för yttre förstärkare (radio etc.) Utgångsspänning 0,5 V (konstant), Z = 20 kΩ |

BU 2, 6-polig DIN (pos. b)

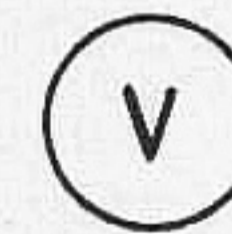
| | |
|------------|---|
| Stift 1-5: | Start/stopp-omkopplare på mikrofon |
| Stift 1-3: | Batterieliminatör (stift 1 = plus) |
| Stift 2-4: | Hörtelefonutgång Utgångsspänning 200 mV (konstant), Z = 1,5 kΩ |
| Stift 6: | Mät punkt |



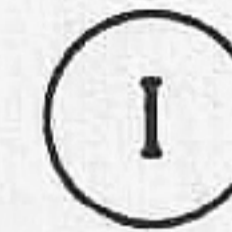
Inspelningsknapp



Återgivning; snabbspolning framåt/bakåt



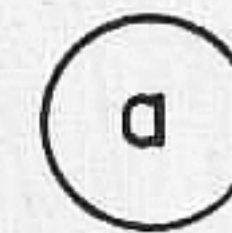
Volymkontroll



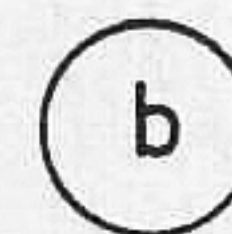
Inspelningskontroll



Utstyrningsindikator
+ batterikontroll



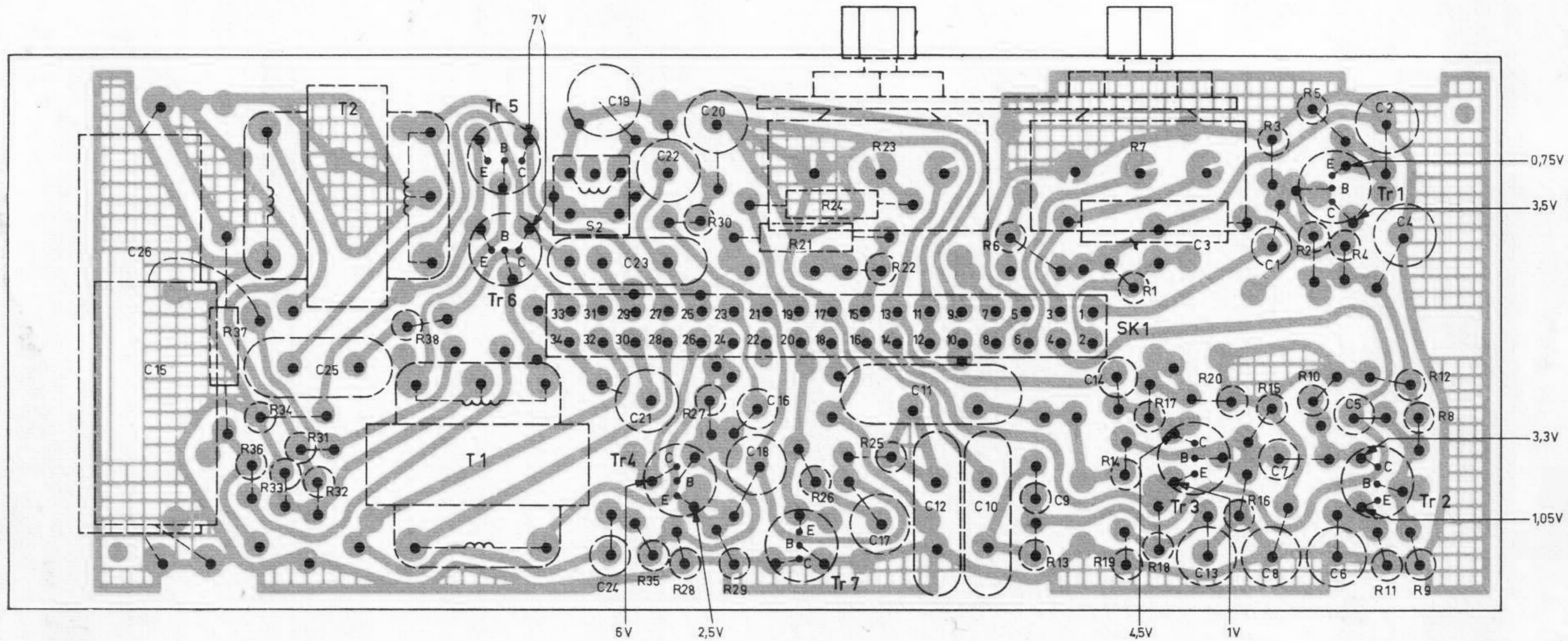
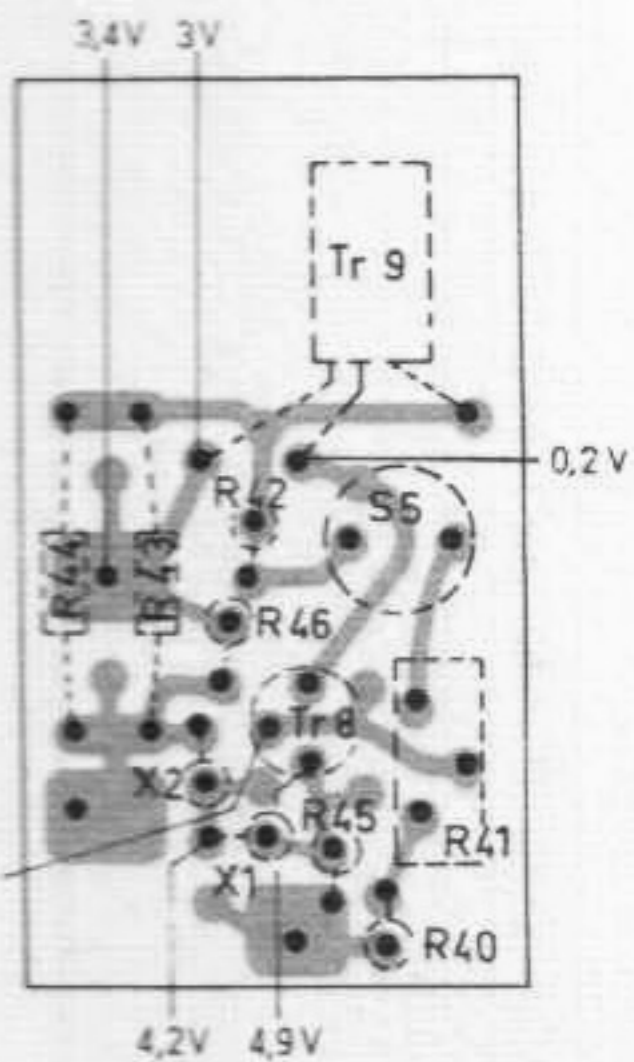
Mikrofon-, radio-, gram.-ingång
Radioutgång



Batterieliminatör
Hörtelefon
Fjärrkontroll

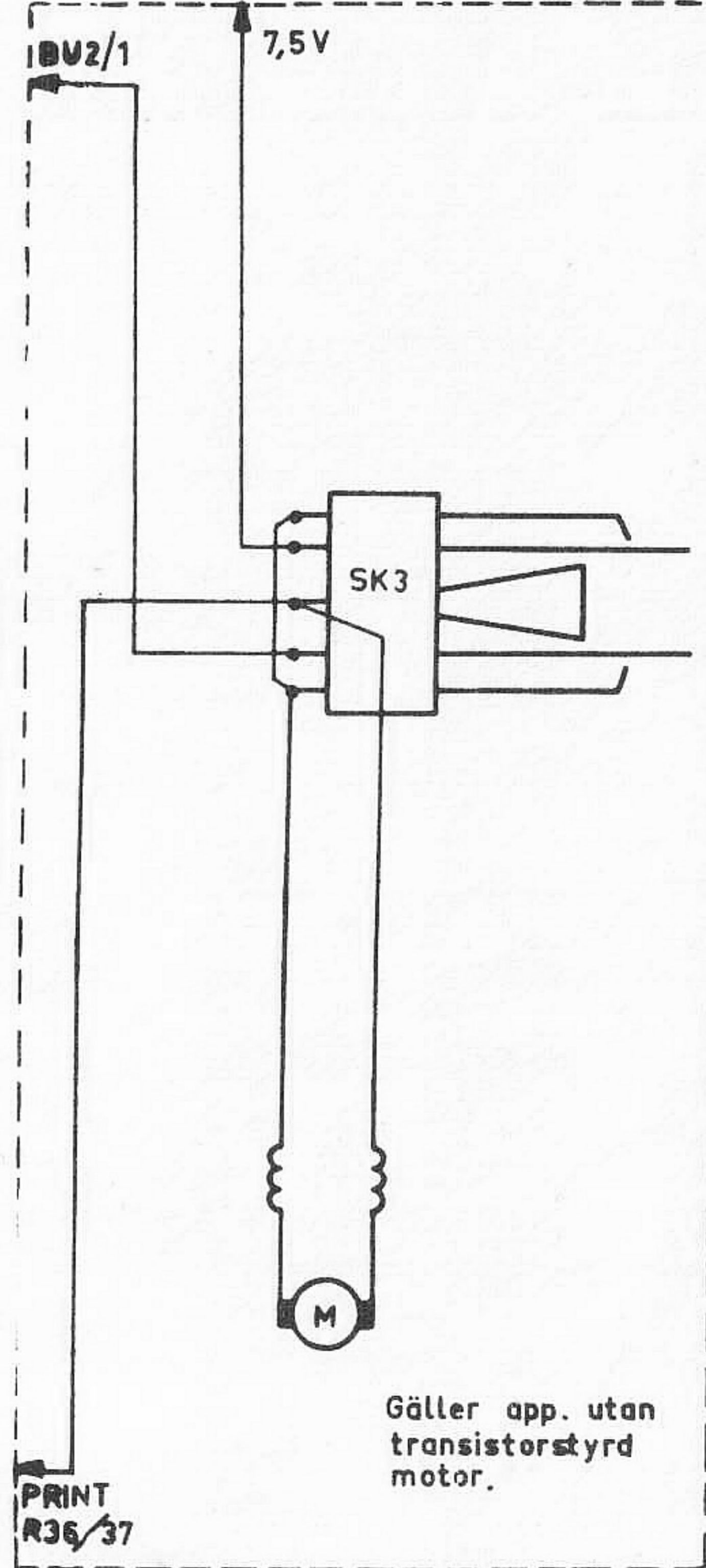
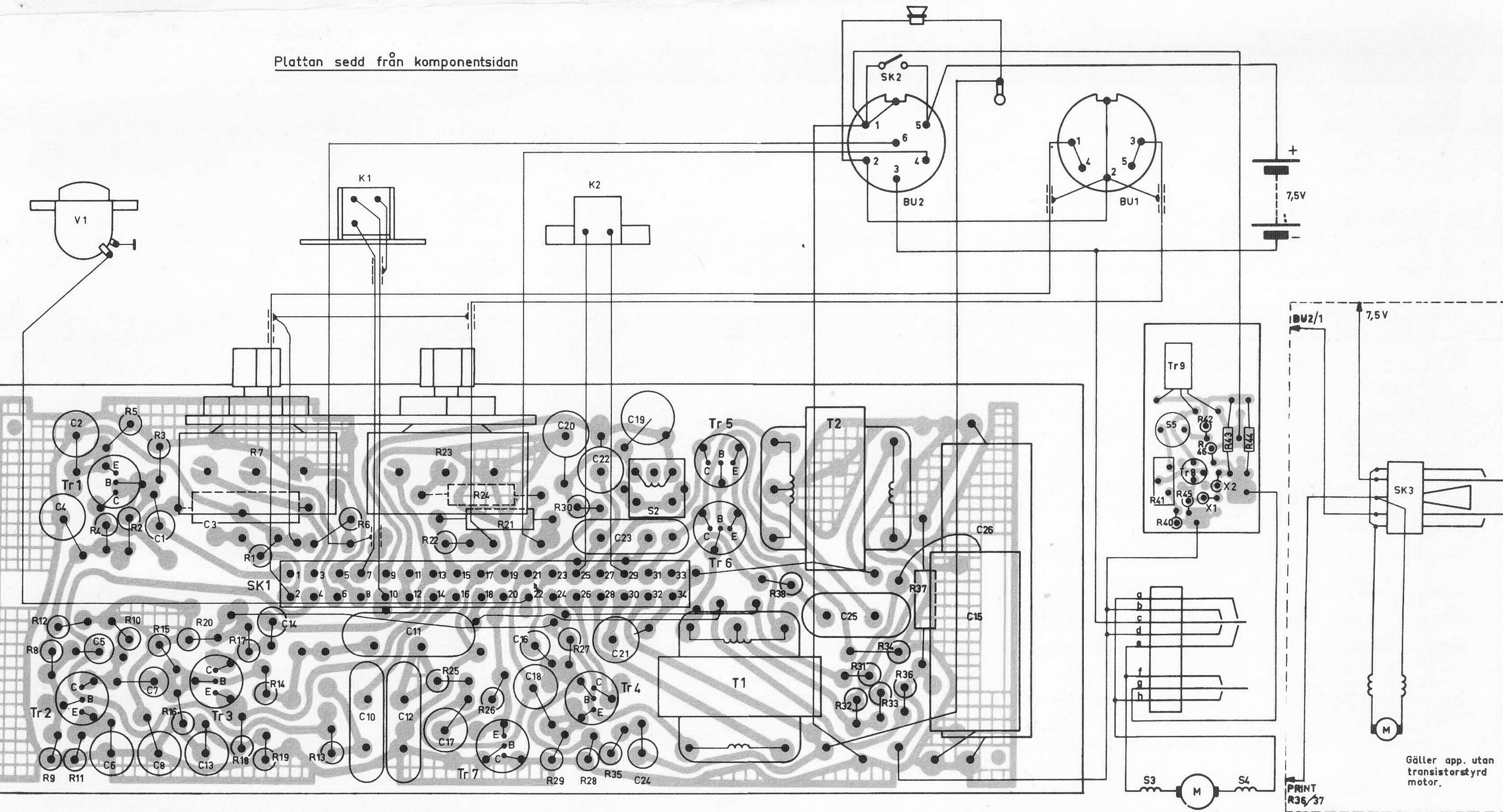
Mätningarna utförda enl. följande förutsättningar

Volymkontrollen på min.
 Spänningarna mätes från chassit.
 Batterispänning 7,5V
 Universalinstrument 40k Ω /V



| | | | | | | |
|----|--|-------------------------|---------------------------------|-----|-------------------------|-----------------------------|
| R: | 8, 12, 9, 11, 4, 5, 2, 10, 3, 15, 16, 20, 17, 18, 7, 1, 14, 19, 13, 6, | 22, 23, 25, 24, 26, 21, | 29, 20, 30, 27, 28, 35, | 38, | 32, 31, 33, 34, 36, 37, | 41, 40, 45, 42, 46, 43, 44, |
| C: | 4, 2, 5, 6, 7, 8, 1, 13, 3, 14, | 10, 12, 11, 17, | 16, 18, 20, 22, 21, 23, 19, 24, | 25, | 15, 26, | |

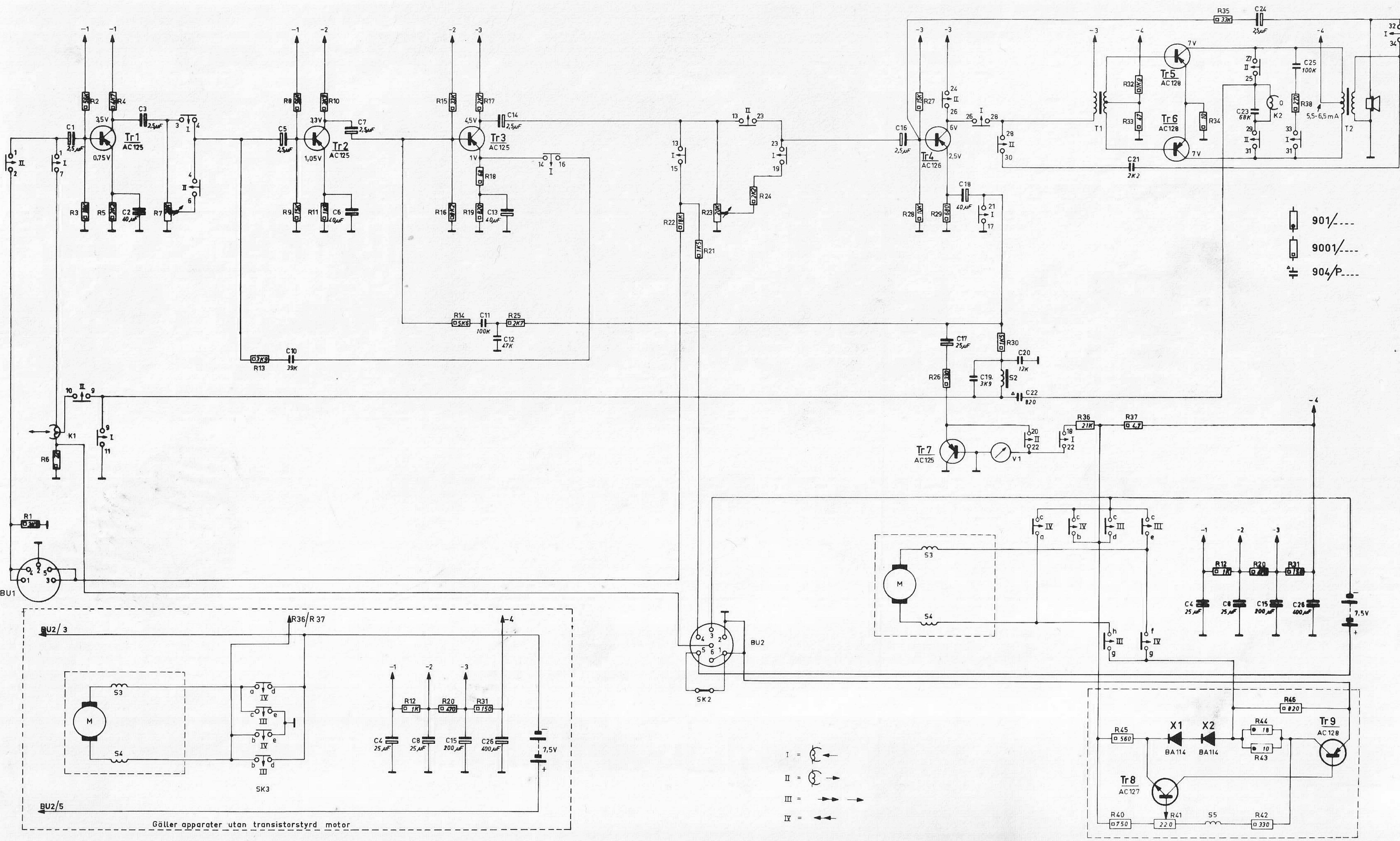
Plattan sedd från komponentsidan



Gäller app. utan transistorstyrd motor.

PRINT R36/37

| | |
|----|--|
| R: | 1, 6, 2, 3, 4, 5, 7, 13, 8, 9, 10, 11, 14, 15, 16, 17, 18, 19, 25, 22, 21, 23, 24, 27, 28, 26, 29, 30, 36, 40, 45, 37, 32, 33, 41, 34, 35, 12, 42, 20, 43, 44, 38, 31, 46. |
| C: | 1, 2, 3, 9, 5, 10, 6, 7, 11, 12, 13, 14, 16, 17, 18, 19, 22, 20, 21, 4, 23, 24, 8, 15, 25, 26. |



- 901/----
- 9001/----
- 904/P----

| | |
|----|--|
| R: | 8, 12, 9, 11, 4, 5, 2, 10, 3, 15, 16, 20, 17, 18, 7, 1, 14, 19, 13, 6, 22, 23, 25, 24, 26, 21, 29, 20, 30, 27, 28, 35, 38, 32, 31, 33, 34, 36, 37, 41, 40, 45, 42, 46, 43, 44, |
| C: | 4, 2, 5, 6, 7, 8, 1, 13, 3, 14, 10, 12, 11, 17, 16, 18, 20, 22, 21, 23, 19, 24, 25, 15, 26, |

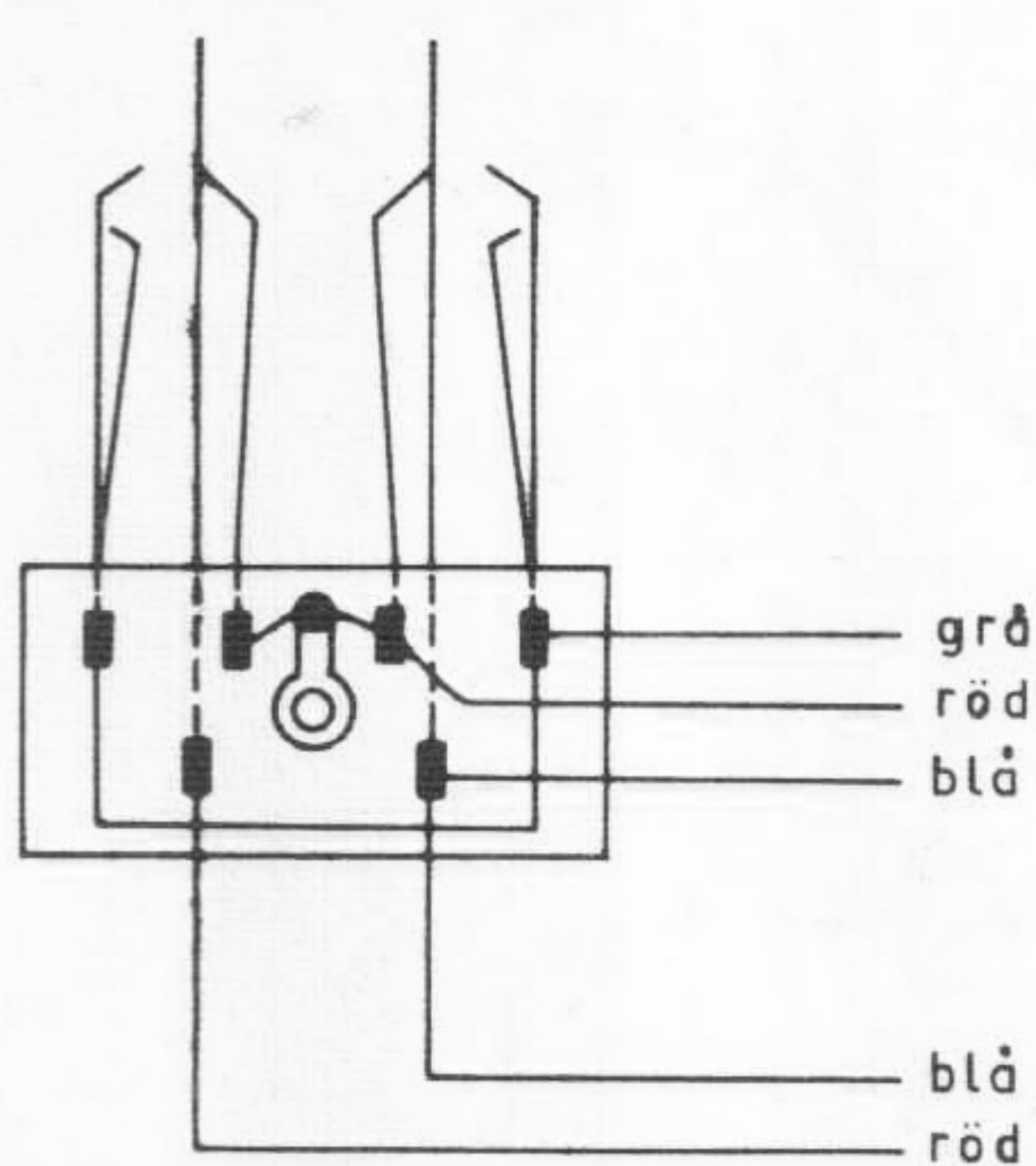
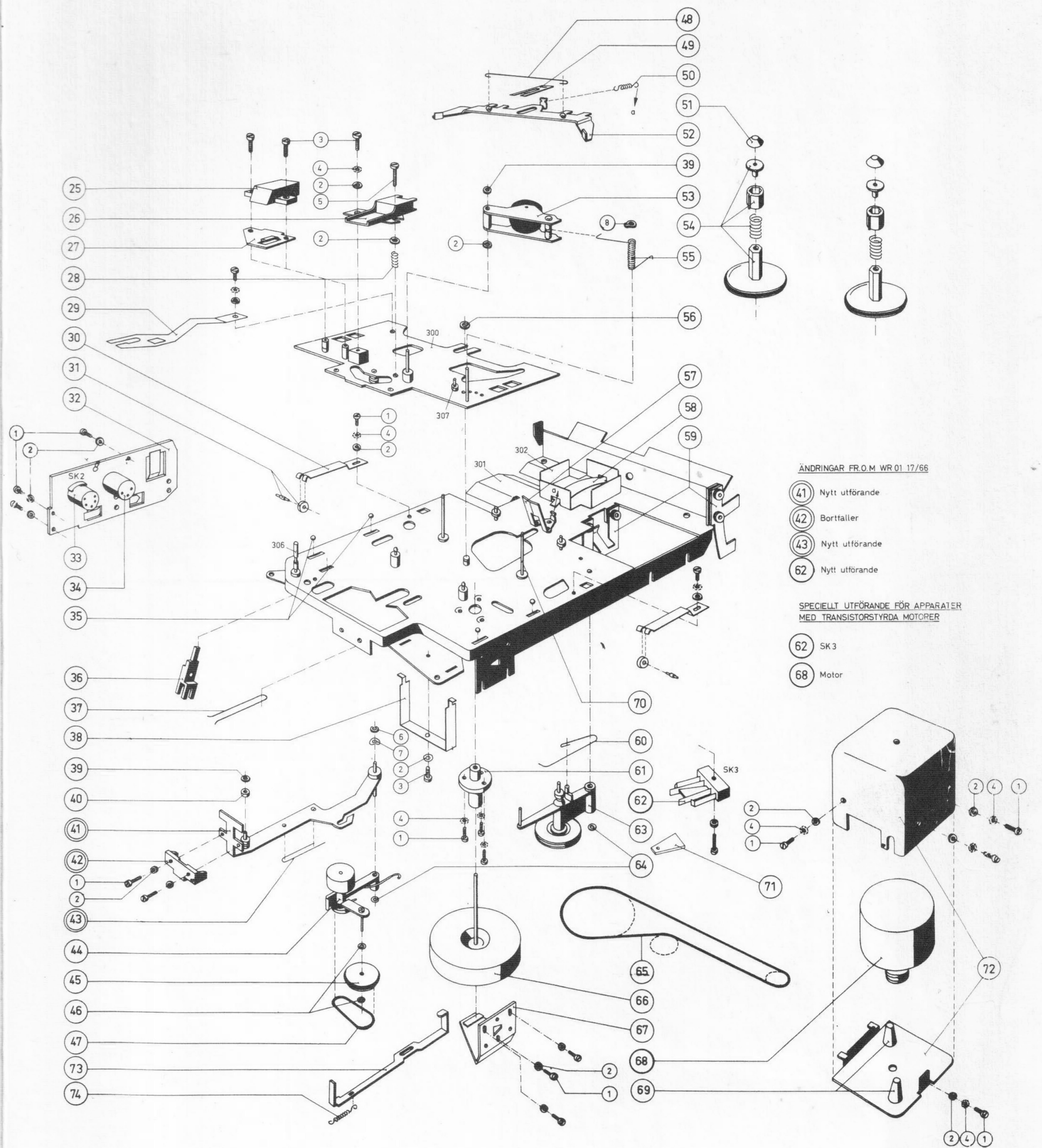


Fig. 1

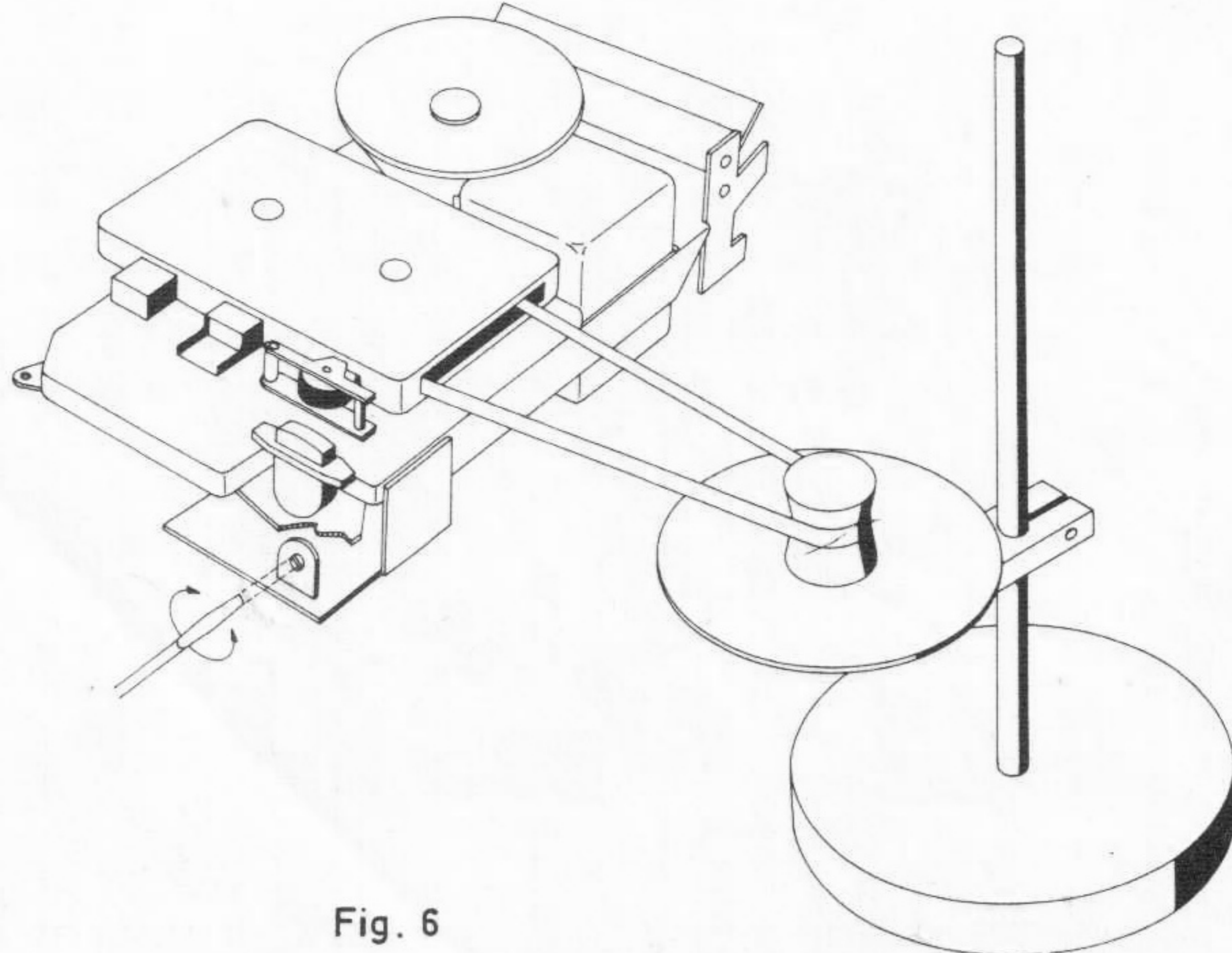


Fig. 6

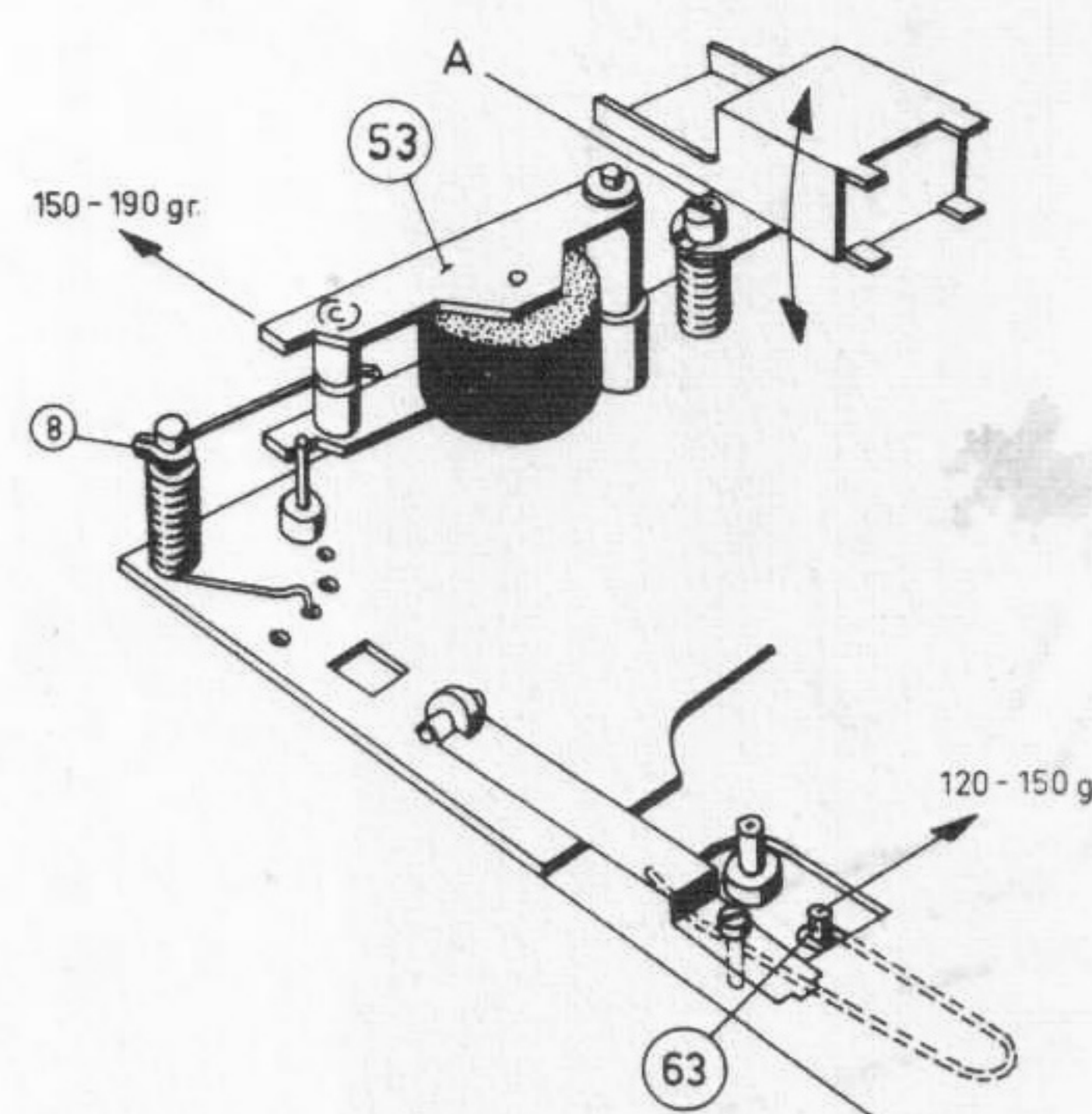


Fig. 3

In/avspelningshuvudLuftgapet justeras på följande sätt (se fig. 3):

Placera en kassett med ett testband 5000 Hz i apparaten. Ställ apparaten i läge "återgivning". Anslut en rørvoltmeter till BU 1, stift 2 och 3. Justera till max. utspänning med skruven A. Lås skruven med lack efter justeringen.

Tryckrullen 53 (se fig. 3)

Ställ apparaten i läge "återgivning". Kraften att frigöra tryckrullen från svänghjulsaxeln skall vara 170 ± 20 g. Justera genom att försiktigt böja fjädern 55.

Friktionskopplingen 63 (se fig. 3.)

Ställ apparaten i läge "återgivning". Friktionskopplingens tryck mot den högra bandtallriken skall vara 120-150 g. Justera genom att böja fjädern 60.

Drivhjulet 44 (se fig. 4)

I läge "inspelning" eller "återgivning" skall drivhjulsfjädersgå fri från stoppklacken B på drivhjulet. I läge "snabbspolning" skall fjädern gå fri från distansstycket C och ligga an mot B.

Bromsarmen 51.

I läge "inspelning" eller "återgivning" skall bromsarmen ligga an mot de båda stoppklackarna på monteringsplattan och dessutom ha ett avstånd på minst 0,3 mm. till bandtallrikarna.

Justering av friktionskoppling (se fig. 5.)

Ställ apparaten i läge "återgivning". Mellanhjulet skall ha ett avstånd på 1-2 mm till svänghjulet. Justera genom att böja vinkeln A. Fjädersgå D skall ligga an mot vinkeln B. Justera genom att böja vinkeln B.

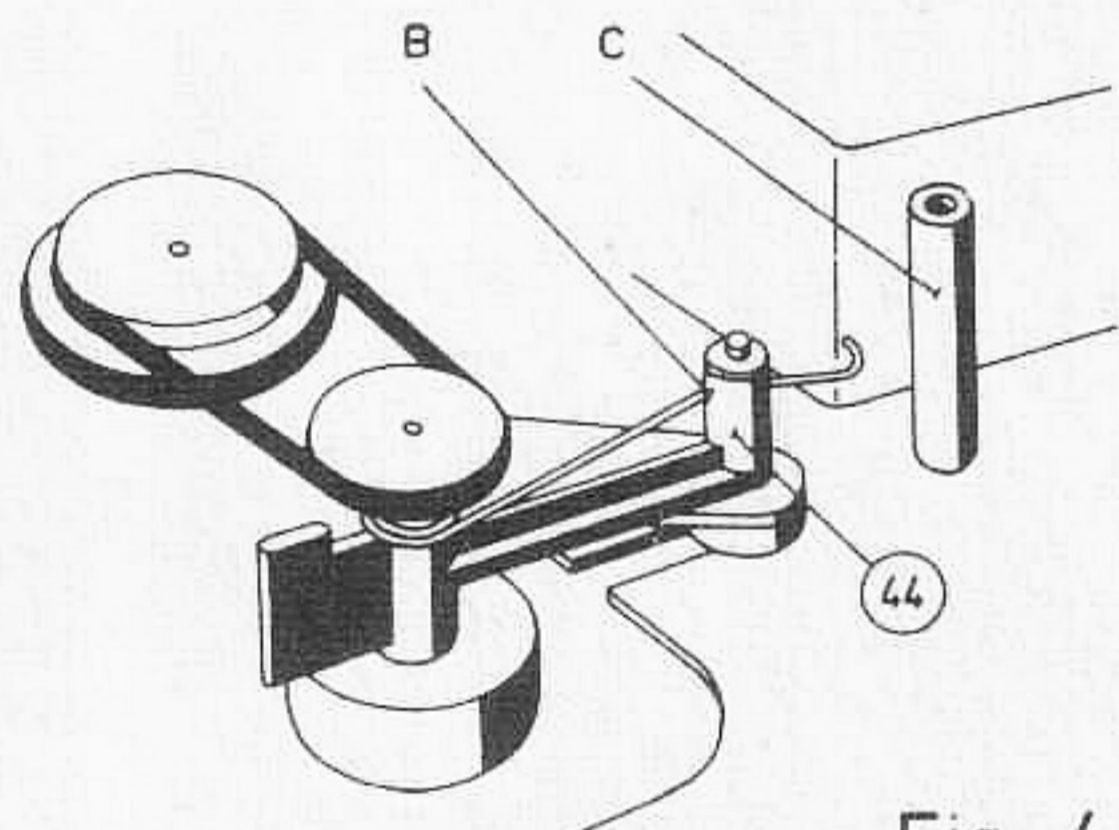


Fig. 4

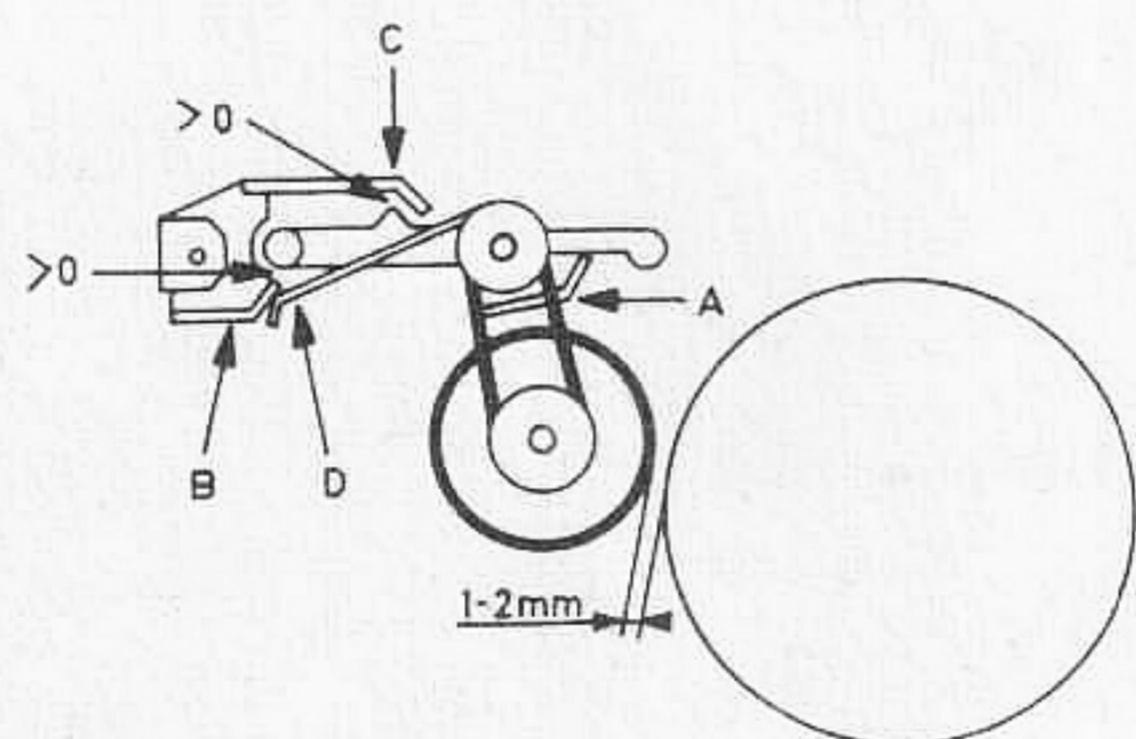


Fig. 5

Justering av friktionskopplingens tryck (se fig. 3.)

Ställ apparaten i läge "återgivning". Friktionskopplingens tryck mot höger spolnav skall uppgå till 120-150 g. Justera genom att böja hårnålsfjädersgå pos. 43.

Kontroll av bandhastigheten

Sätt i en kassett med testband 218 00 199 i apparaten. Ställ bandspelaren i läge återgivning. Tidsintervallet mellan två 400 Hz-signaler skall vara 95-103 sek. Är intervallet kortare än 95 sek. är bandhastigheten för stor varvid motorn måste bytas ut. Vid längre intervall än 103 sek. är hastigheten för låg. Orsaken kan vara för stor friktion hos t.ex. tryckrullen, friktionskopplingen, svänghjulet eller spolnaven. Dessa delar bör rengöras och smörjas.

Märk:

Motorn är alltid justerad till rätt hastighet i fabriken.

BANDSPELARE MED TRANSISTORSTYRD MOTOR

Med undantag av den nya motorn och styrkretsarna till denna är rubricerade apparater identiska med övriga apparater med chassi EL 30B. Den transistorstyrda motorn är dock ej försedd med inbyggd hastighetskontroll utan hastigheten justeras med R41 på det mindre kretskortet. En ny typ av omkopplare SK3 har införts i denna typ av bandspelare. Kodnummer återfinnes i reservdelslistan.

Utbyte av motor och hastighetskontroll

Motorn byts på samma sätt som beskrivits ovan beträffande konventionella motorer. Motorns hastighet bör dock kontrolleras. Fila upp en spalt på sidan av en kassett med ett standardtestband, se fig. 6. Drag ut bandet genom öppningen. Tag ur bandspelarchassiet och lägg på kassetten. Placera en stroboskopkiva (kodnummer A9 407 30/50) bredvid bandspelaren och lägg på bandet om skivan som visas i fig. 6. Justera hastigheten med R41.

Utbyte av drivrem, större pos. 65

Lossa de tre skruvar som håller lagervinkeln 67 och avlägsna denna. Lossa skruven som håller motorns bottenplatta pos. 304 och lyft upp denna. Byt ut drivremmen.

Märk:

Vid montering av lagervinkeln, skall tillses att svänghjulets drivremspår ligger i höjd med friktionskopplingen 63. Svänghjulets höjd justeras som fig. 2 visar.

Utbyte av svänghjul 66 och friktionskoppling 63

Lossa de tre skruvarna som håller lagervinkeln 67 och avlägsna denna. Lossa drivremmen 65. Avlägsna låsbrickan 64 från friktionskopplingen. Avlägsna nylonlåsringen från svänghjulet. Svänghjulet och friktionskopplingen avlägsnas nu samtidigt.

Märk:

Vid montering, se till att friktionskopplingens övre tapp passas in i fjädern 60. Efter montering justeras svänghjulets höjd enligt fig. 2.

Utbyte av motor 68

Lossa skruven som håller bottenplattan 304 och avlägsna denna. Lyft ut motorn ur skärmburken. Löd loss motorns anslutningar till avstörningsspolarna S3 och S4.

Utbyte av drivhjul 44

Avlägsna låsbrickan 64. Lyft upp drivhjulet.

Utbyte av spolnaven 54

Avlägsna kåpan 51 över spolnaven. Lyft upp spolnaven.

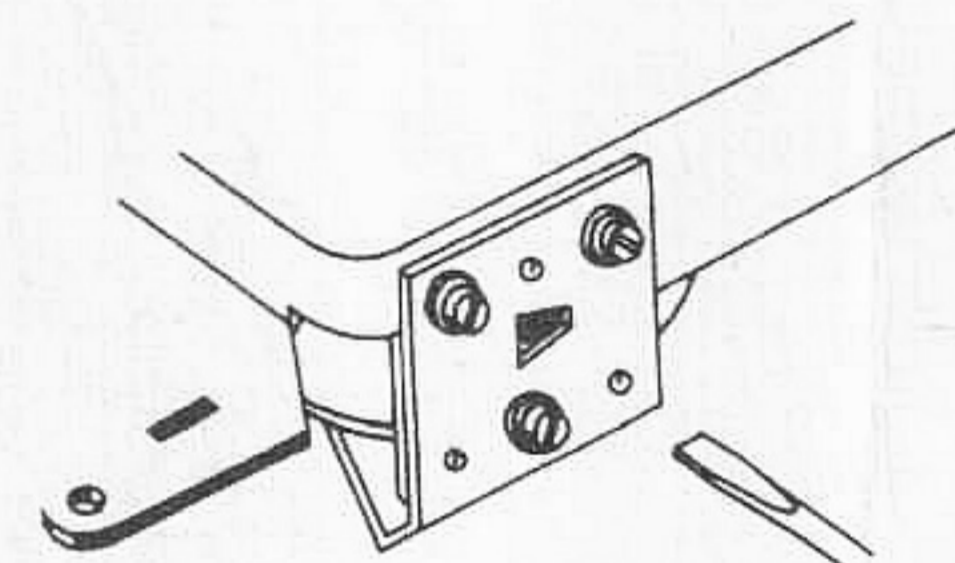


Fig. 2

ELEKTRISKA MÄTNINGAR

Förutsättning: nya batterier

Återgivningskänslighet

Ersätt högtalaren med ett belastningsmotstånd 3Ω. Volymkontroll på max. Anslut en signal på 1000 Hz till mätpunkten (stift 6, BU 2) via ett motstånd 22 kΩ. Justera signalen så att en spänning på 390 mV uppmättes över belastningsmotståndet 3 Ω.

Ingångsspänning:

Spänningen i stift 3, BU 1 skall uppgå till $50 \text{ mV} \pm 2 \text{ dB}$.

Inspelningskänslighet

Anslut ett motstånd 470 Ω till stift 1 och 2 på BU1. Anslut en signal på 1000 Hz till BU 1, stift 1 via ett motstånd på 47 kΩ. Anslut en rørvoltmeter till mätpunkten (BU 2, stift 6). Justera spänningen i mätpunkten till 4 mV med hjälp av signalgeneratoren. Signalgeneratorns signalspänning måste uppgå till $16 \text{ mV} \pm 2 \text{ dB}$.

Utstyrings/batteriindikatorn

Använd nya batterier. Ställ apparaten i läge "återgivning". Visarnålen skall nu befinna sig på den gröna sektorns högra sida.

Förmagnetiseringsströmmen

Justeras med S 2 till spänningen i mätpunkten (BU 2, stift 6) uppgår till 10-25 mV.

SMÖRJNINGSFÖRESKRIFTERFett (Molykote) A9 881 46/F10

Spår och profiler på sliden 300.

Hydraulisk olja A9 881 20/F100

Axel 305 på spolnav 54.
Axeln till rullen 40.
Svänghjulsaxeln 66.
Nav och axellager till friktionskoppling 63.
Nav och axel till mellanhus 45.

Kullagerfett A9 881 22/P50

Kula 35.