

SERVICEBLAD ÖVER CHASSI

EL 16

Chassiet ingår i följande apparater:

CONCERTON

DUX

PHILIPS

6523 A

6023 A

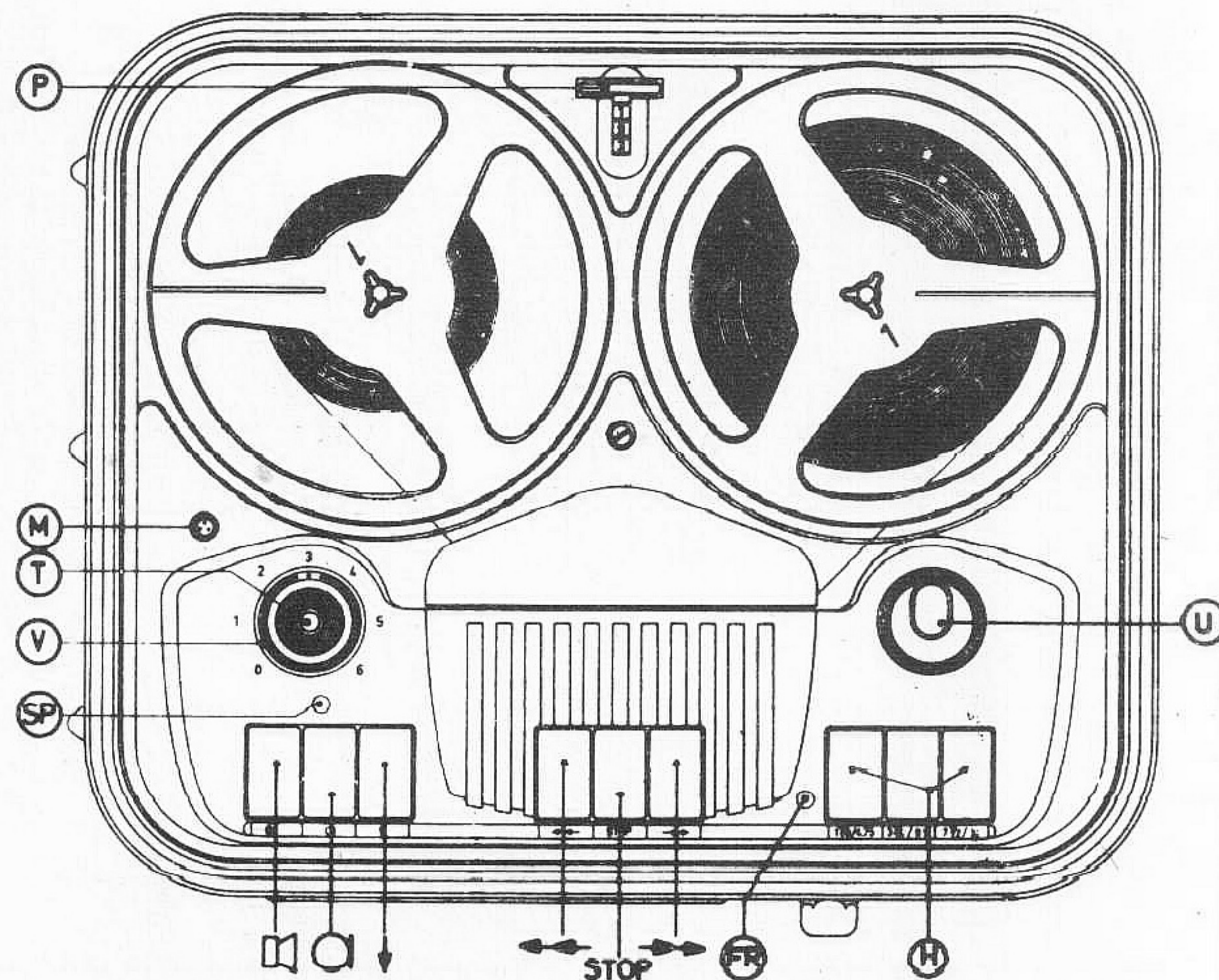
EL 3516

6523 AG

6023 AG

EL 3516 G

EL 3516/16



FEBRUARI 1959

TEKNISKA DATA

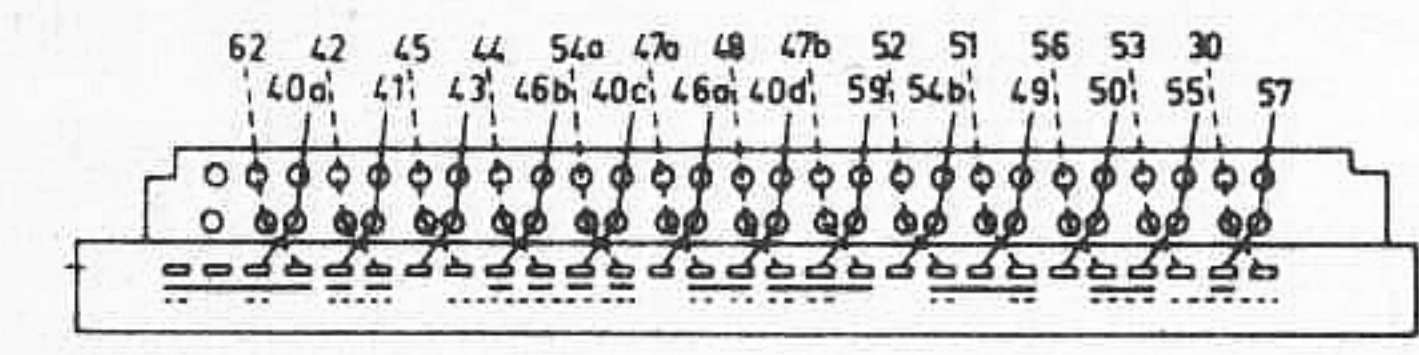
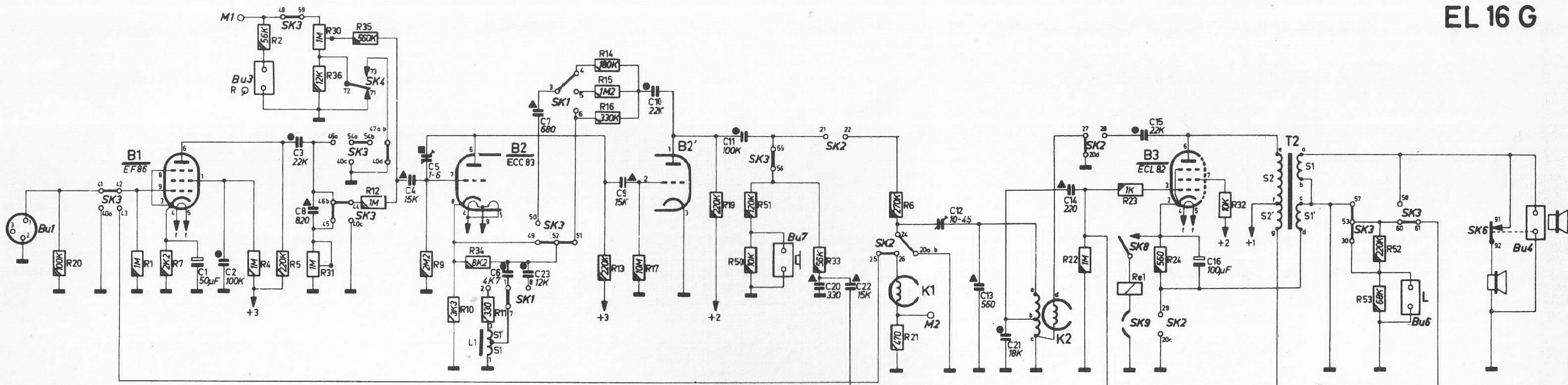
Bandhastigheter	19 cm/s 7 1/2"	9,5 cm/s 3 3/4"	4,75 cm/s 1 7/8"
Snabbspolning	7" normalband ca 2 min. 7" LP-band ca 3 min.		
Speltid		19 cm/s 7" normal 2x 30 min. 7" LP 2x 45 min.	9,5 cm/s 2x 60 min. 2x 90 min.
			4,75 cm/s 2x 120 min. 2x 180 min.
Frekvensområde		50-15000 Hz G-versionen 60-18000 Hz	50-8000 Hz 60-10000 Hz
			50-3500 Hz 60-5000 Hz
Svaj		2 o/oo	2 o/oo
			3 o/oo
Brus	< -40 dB		
Rader- och förmagnetiseringsfrekvens	41-48 kHz		
Max. spoldiameter	7"		
Ingångsimpedans och -känslighet	Mikrofon R och Q	100 kΩ-3 mV 600 kΩ-330 mV	G-versionen 100 kΩ-2,5 mV 600 kΩ-230 mV
Utgångsimpedans	Högtalareutgång L-utgång Hörtelefonutgång	5,5 Ω 5,5 Ω -	5,5 Ω 500 kΩ 1 kΩ
Utgångsspänning	L-utgång Hörtelefonutgång	2 V 100 mV	
Uteffekt	2 W		
Nätspänningar	110, 125, 220 och 245 V~ 50 Hz		
Effektförbrukning	Ca 60 W		
Inre högtalare i väskmodellerna	Radiosladdens kontaktplugg bortkopplar högtalaren		
Programur	Varvräkning på vänster bandtallrik		
Stopp	Band med metalländar stoppar bandtransporten automatiskt. Tangentmanövrering av moment- och normalstopp		

- Återgivningstangent
- Inspelningstangent
- Spärrknapp
- Momentstopp
- Snabb tillbakaspolning
- STOP** Stopptangent
- Snabb framspolning
- Fränknapp
- Hastighetsväljaretangenter
- Utstyrningsindikator
- Programur med nollställare
- Mikrofoningång
- Volymkontroll
- Tonkontroll (via inre högtalare)
Volymkontroll, mikrofon (G-utförandet)

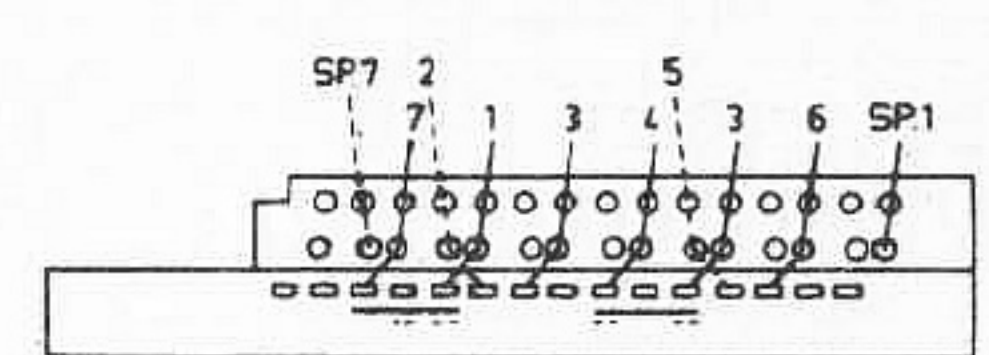
RÖR

B1	Förförstärkare	EF 86
B2	Lf-förstärkare	ECC 83
B3	Raderoscillator (inspelning) Styrdiod (inspelning) Slutförstärkare (återgivning)	ECL 82
B4	Utstyrningsindikator	EM 81
B5	Likriktare	EZ 80
GL1	Utstyrningsdiod	OA 85

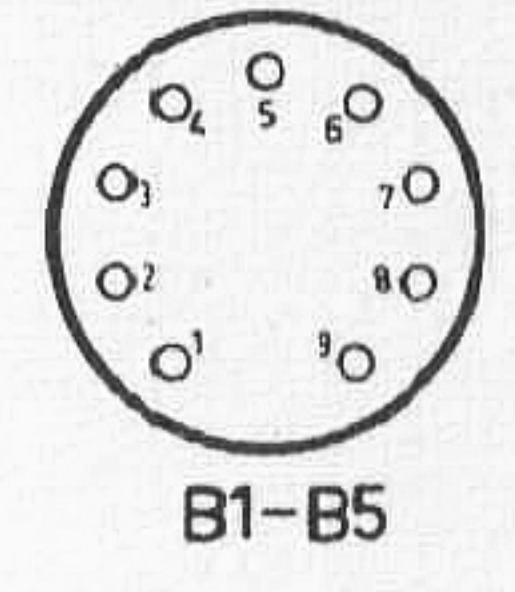
EL 16 G



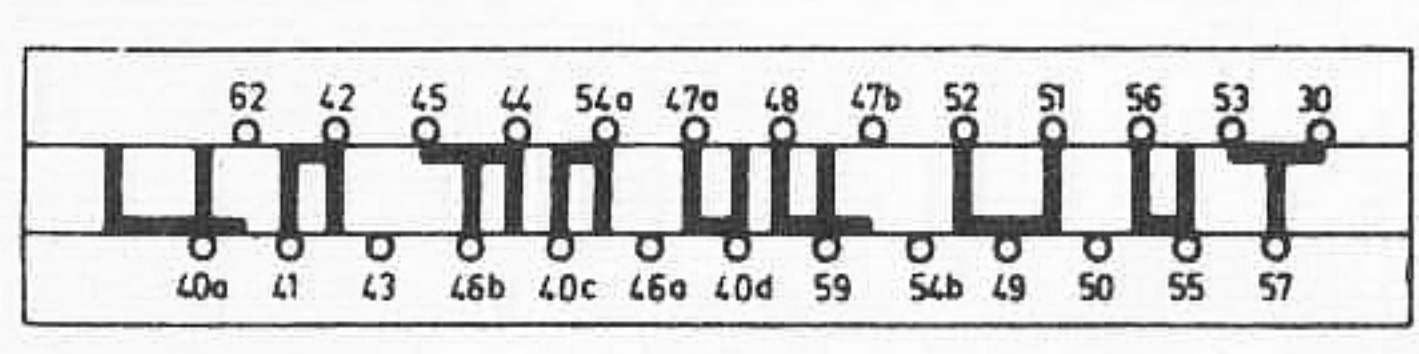
SK3



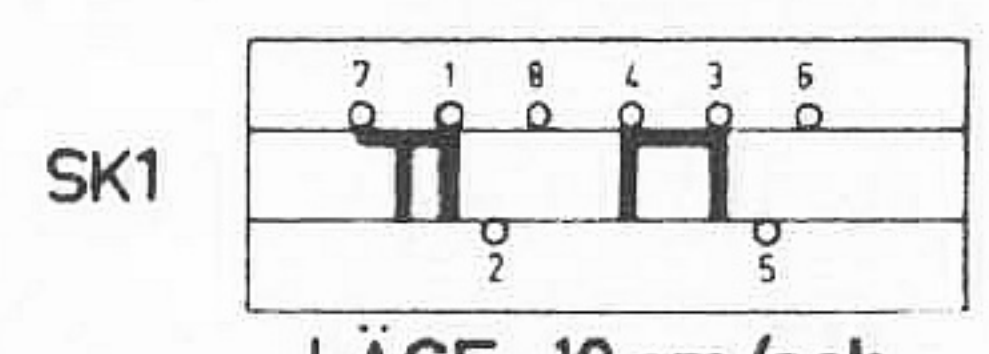
SK1



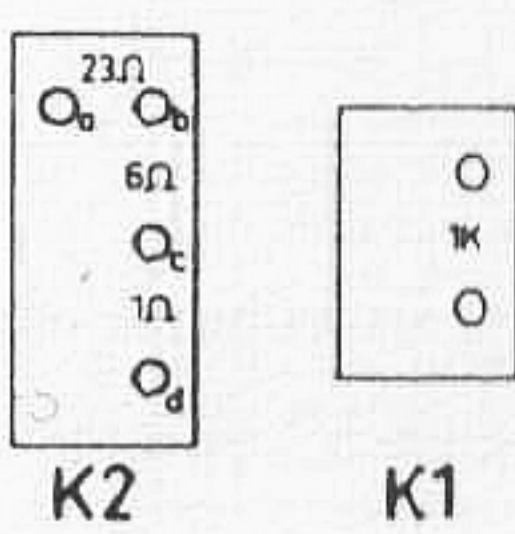
B1-B5



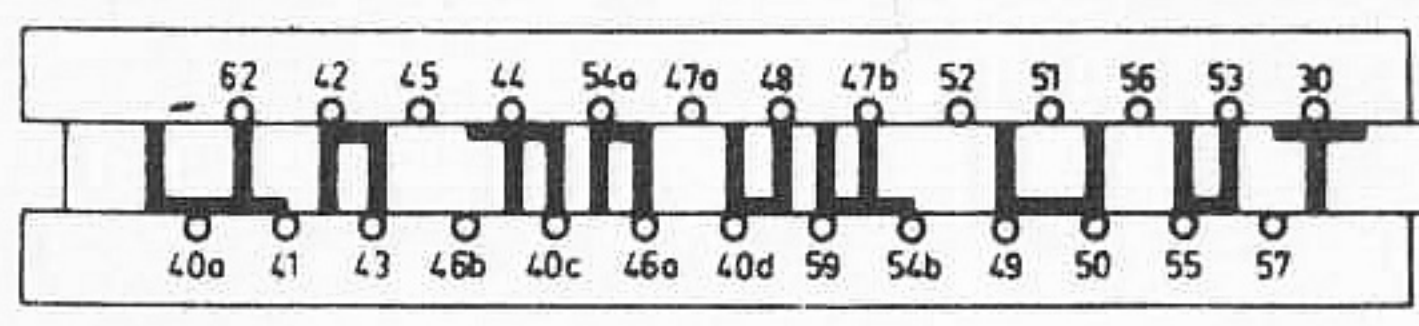
SK3
LÄGE: STOP



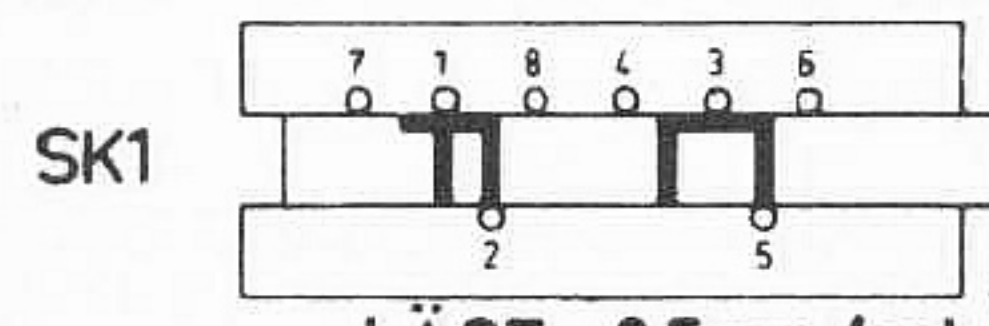
SK1
LÄGE: 19 cm/sek.



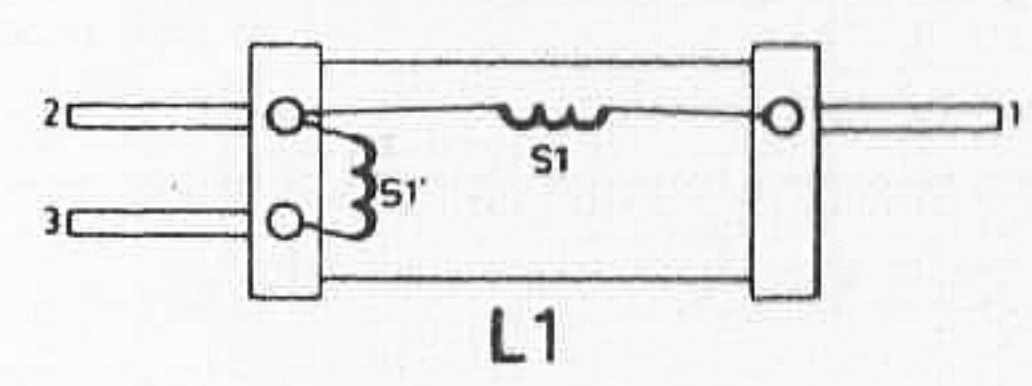
K2 K1



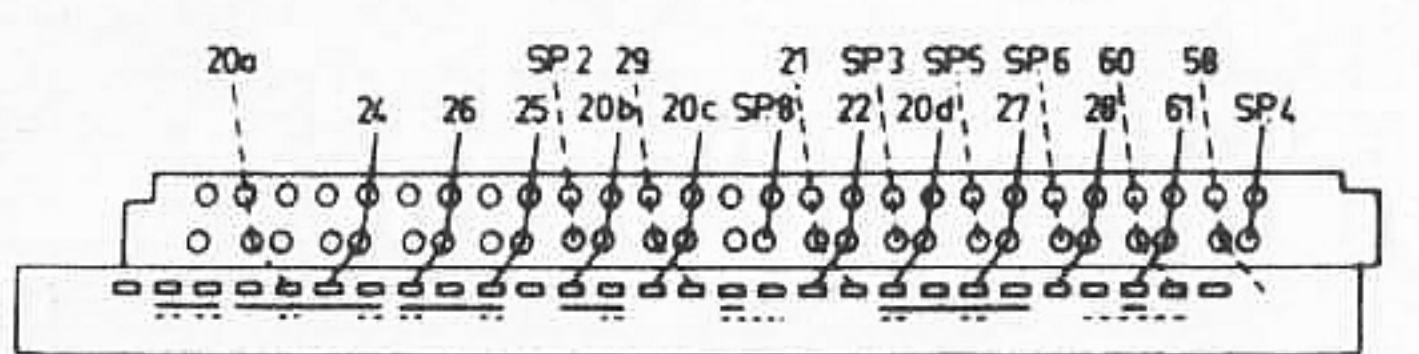
SK3
LÄGE: ÅTERGIVNING



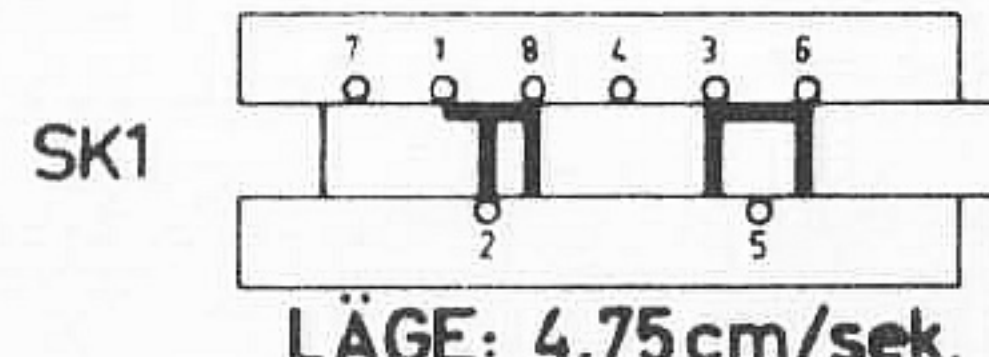
SK1
LÄGE: 9,5 cm/sek.



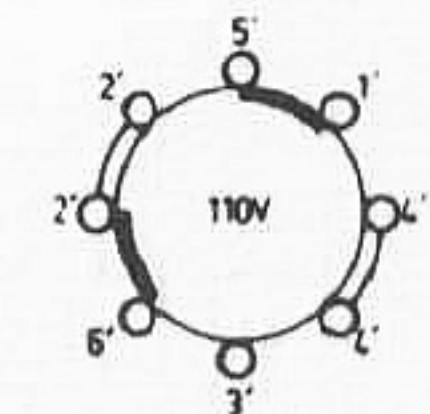
L1



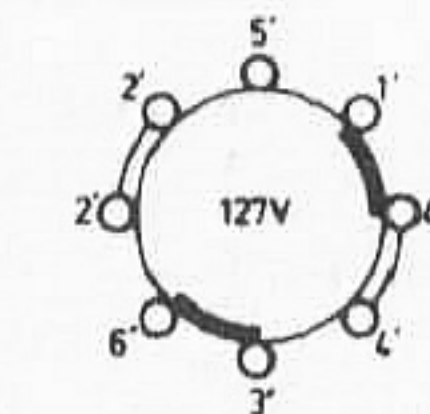
SK2



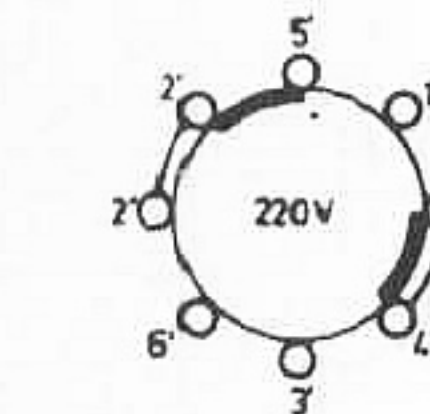
SK1
LÄGE: 4,75 cm/sek.



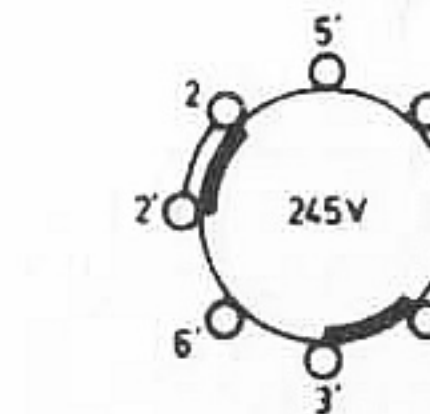
110V



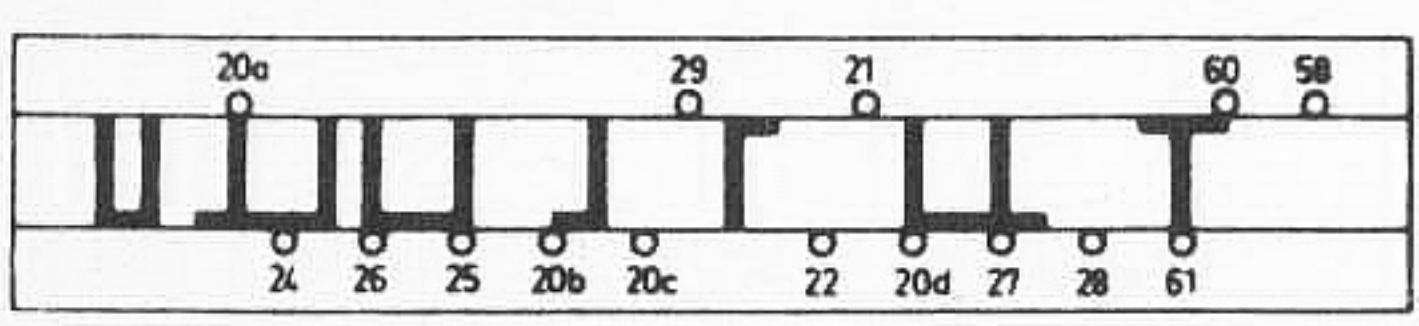
127V



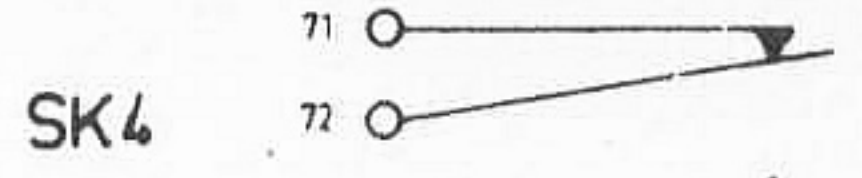
220V



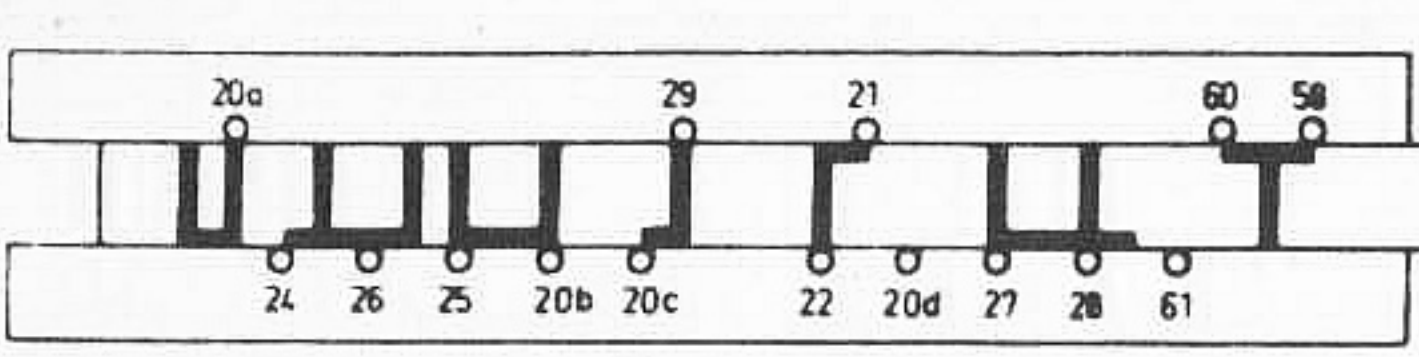
245V



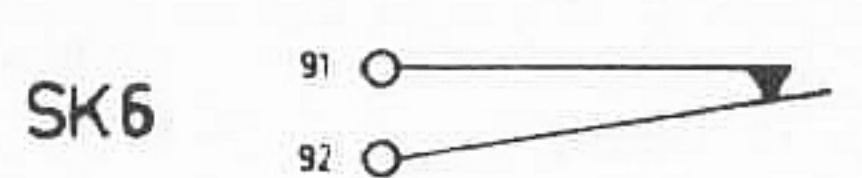
SK2
LÄGE: STOP



SK4



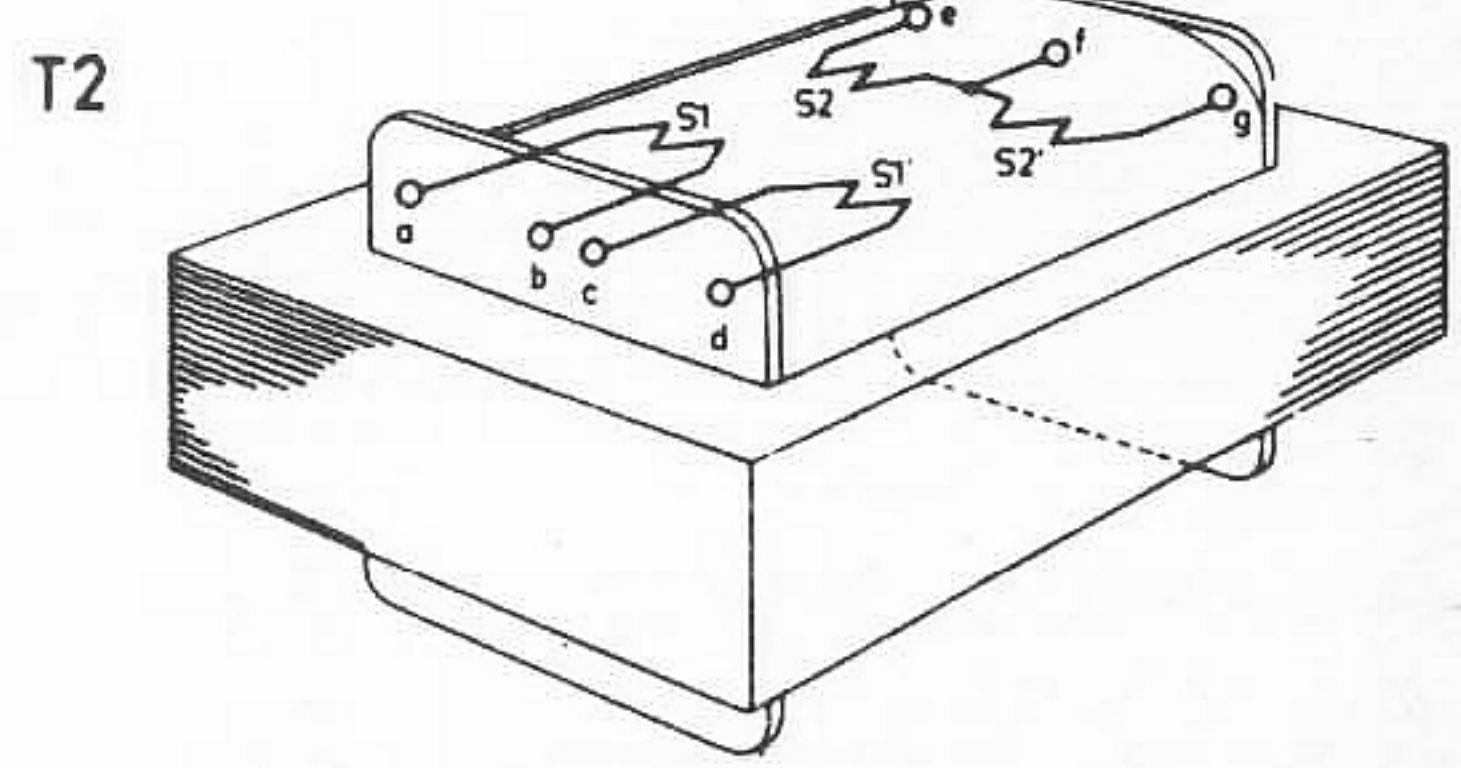
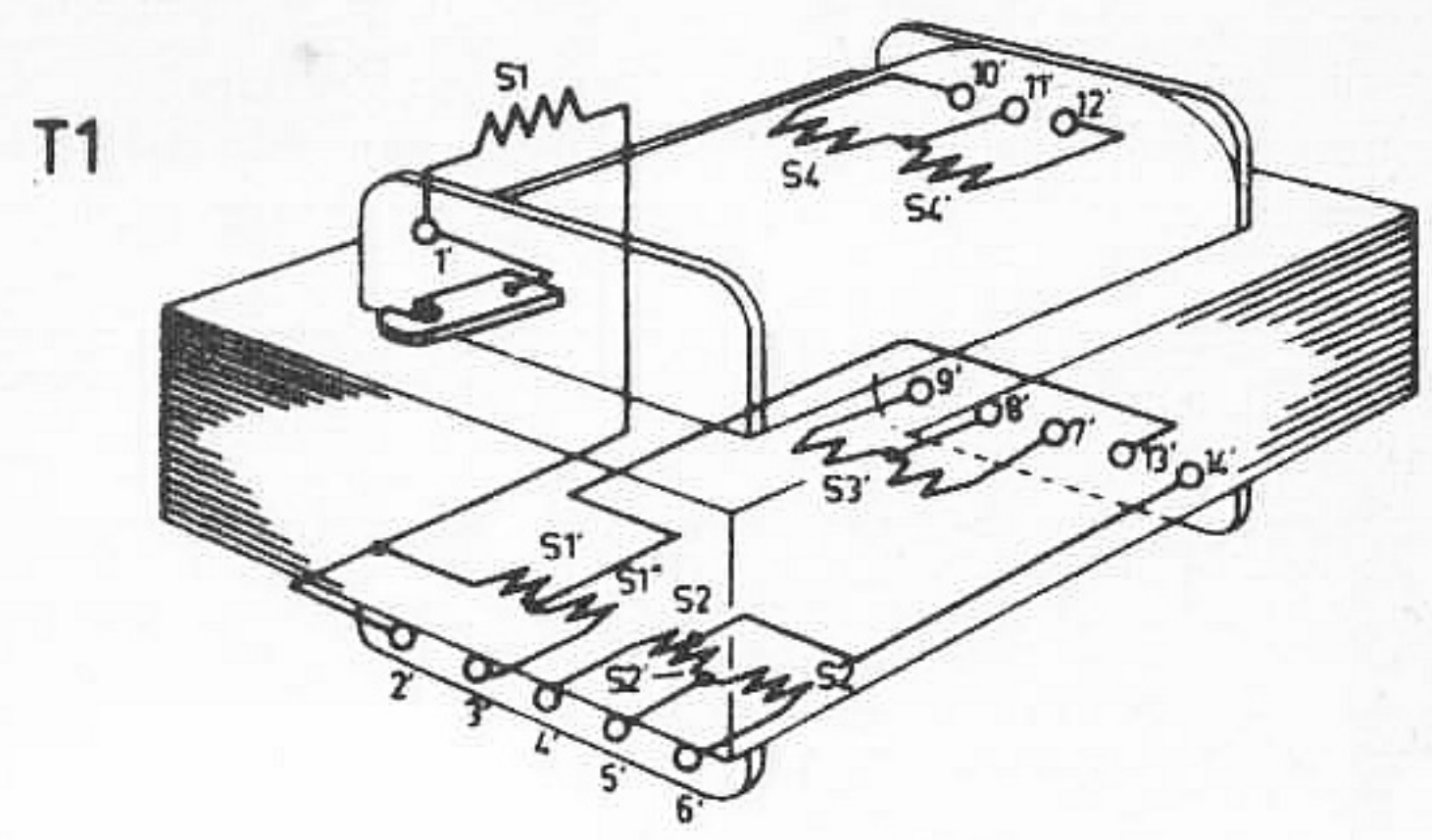
SK2
LÄGE: INSPELNING

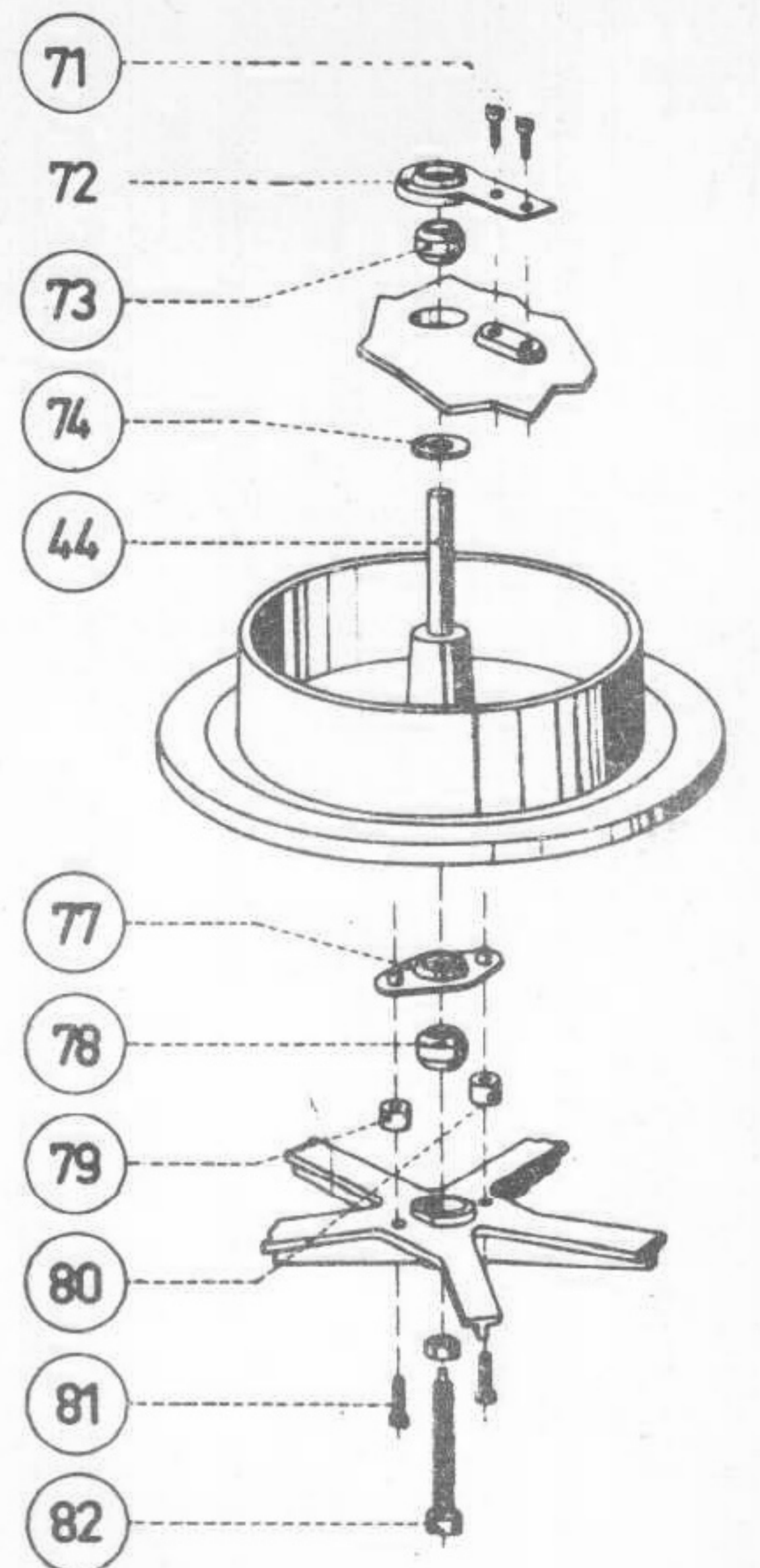
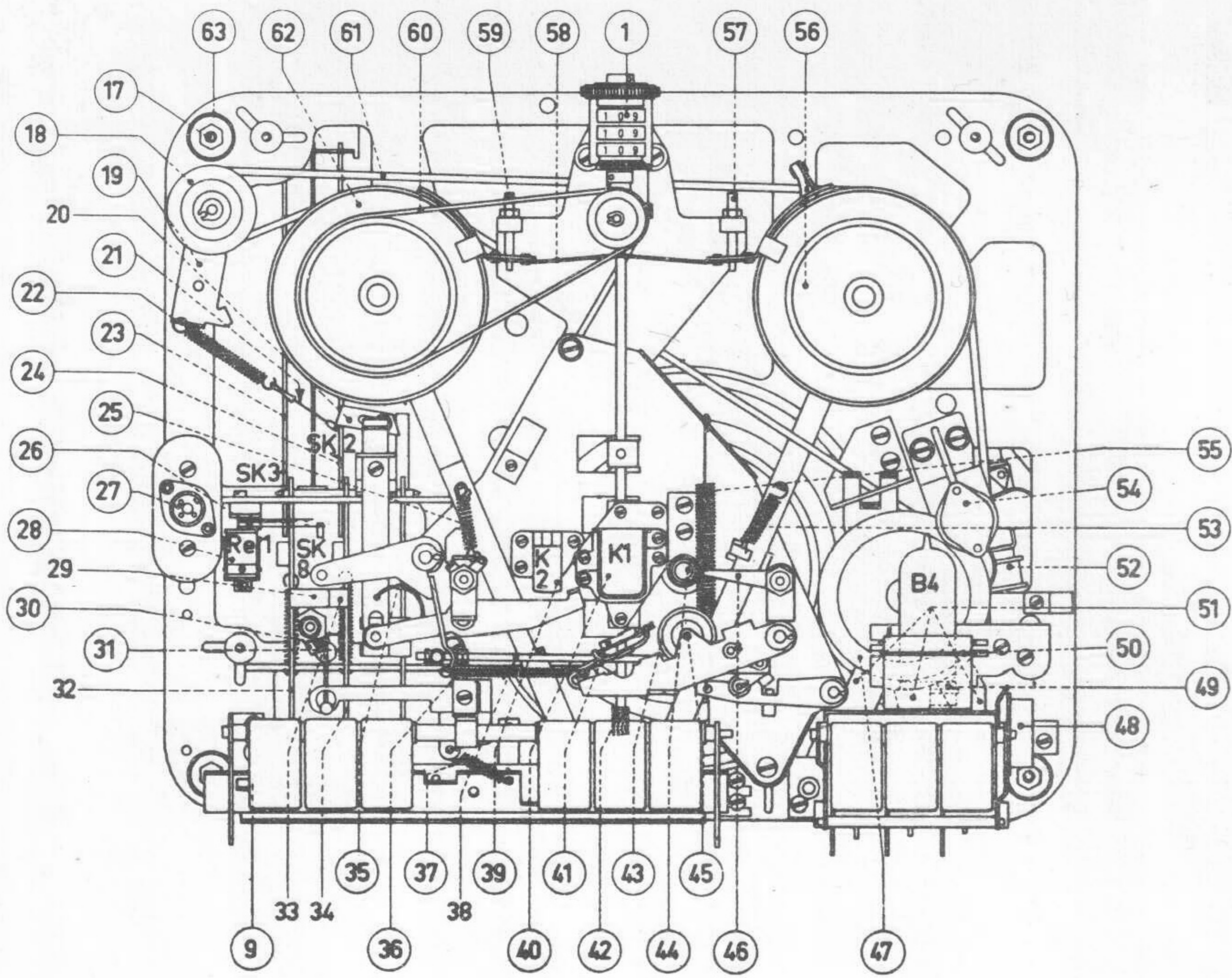


SK6

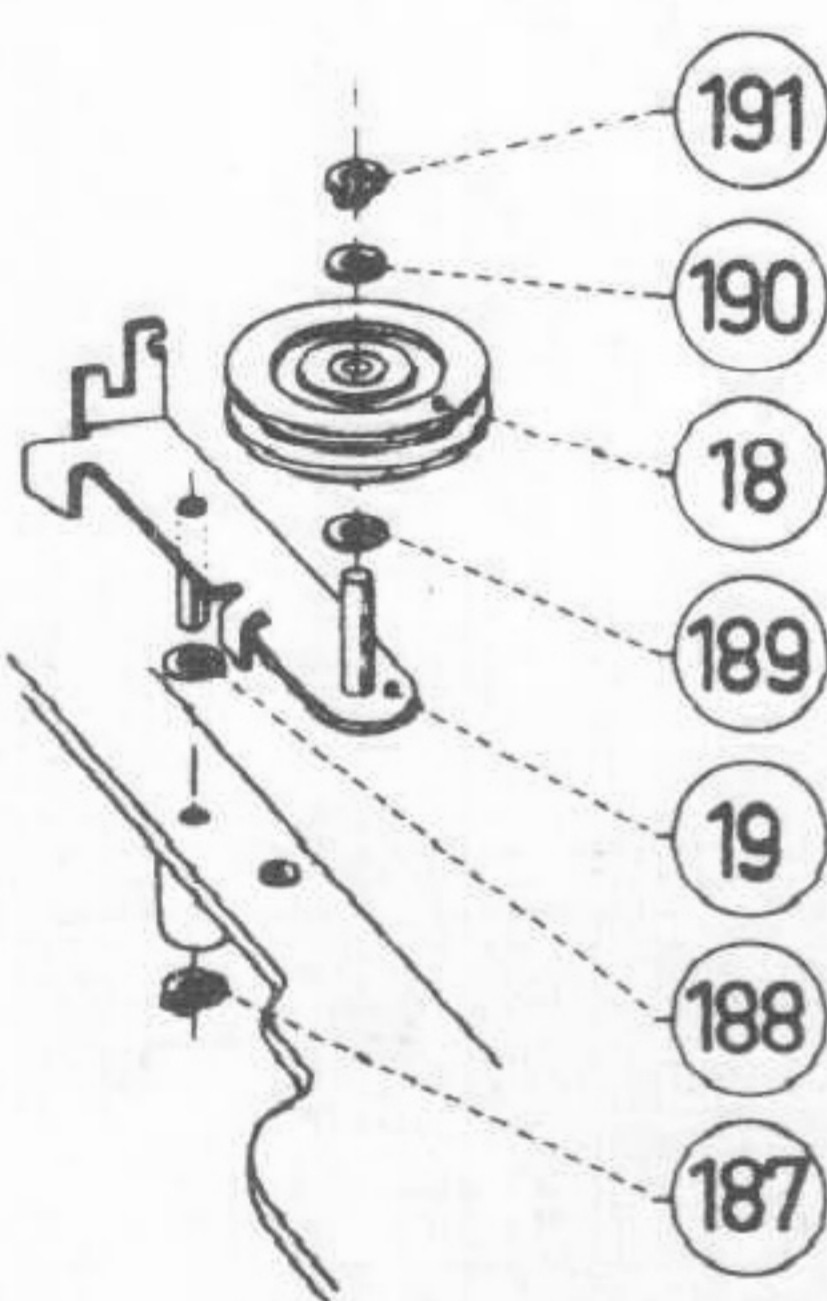
S1	S1'	S1''	S2	S2'	S2''	S3	S3'	S4	S4'	
110	11	3.3	110	11	3.3	285	285	3.75	3.75	V
40			43			1080		0.27		Ω

S1	S1	S2	S2	
3.5	7.6	122	9.3	V
0.62	37.5		773	Ω

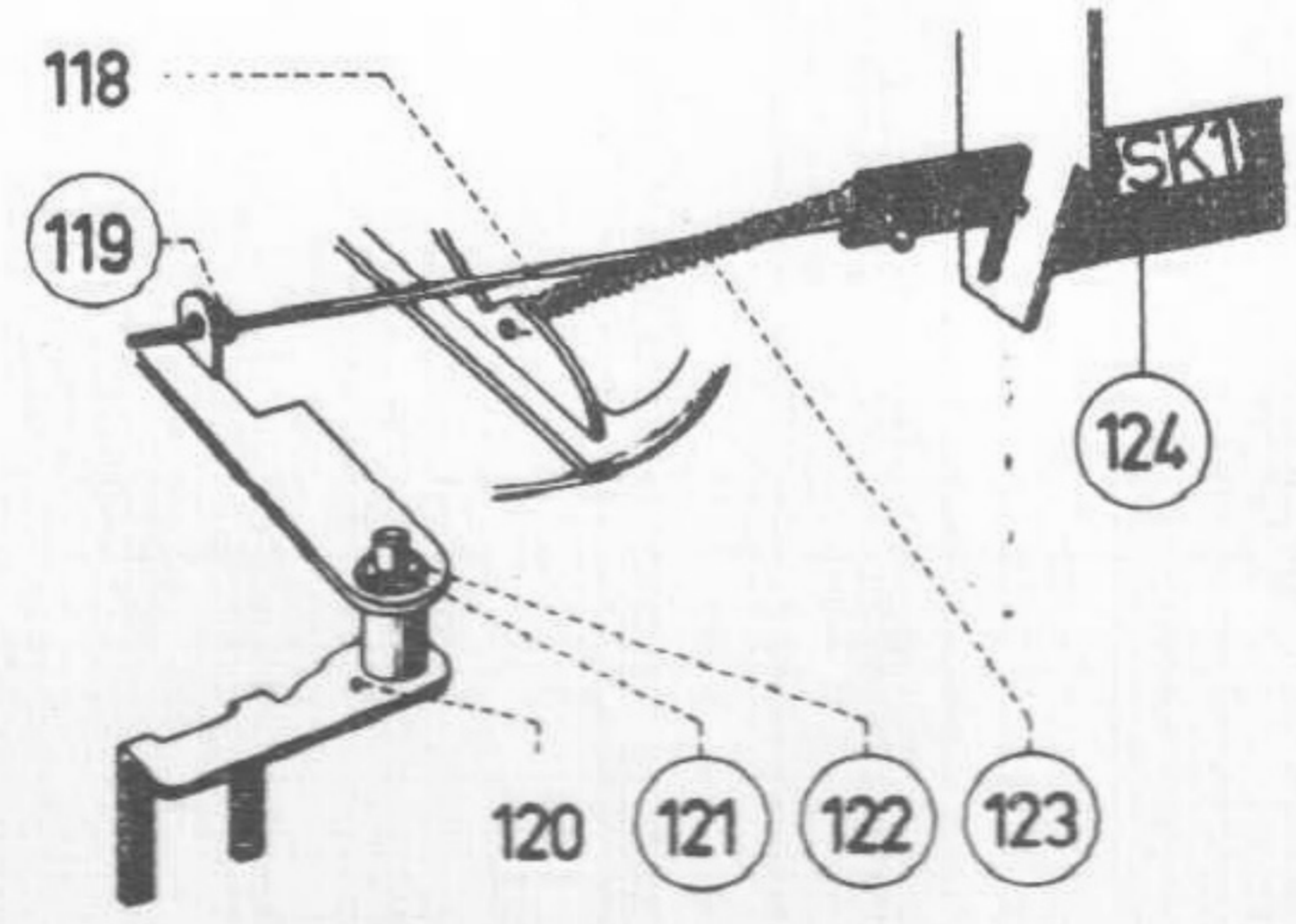




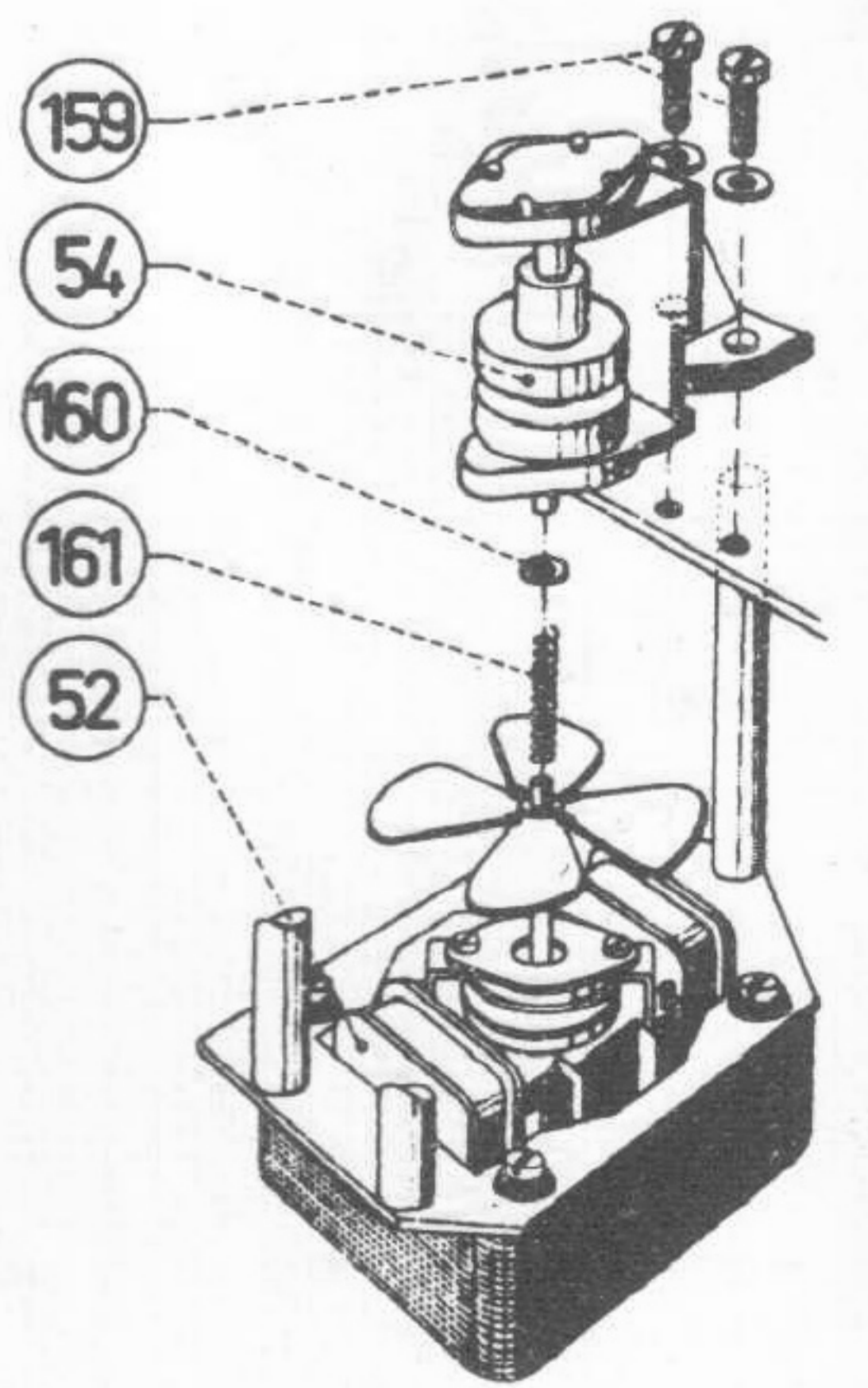
Svänghjul



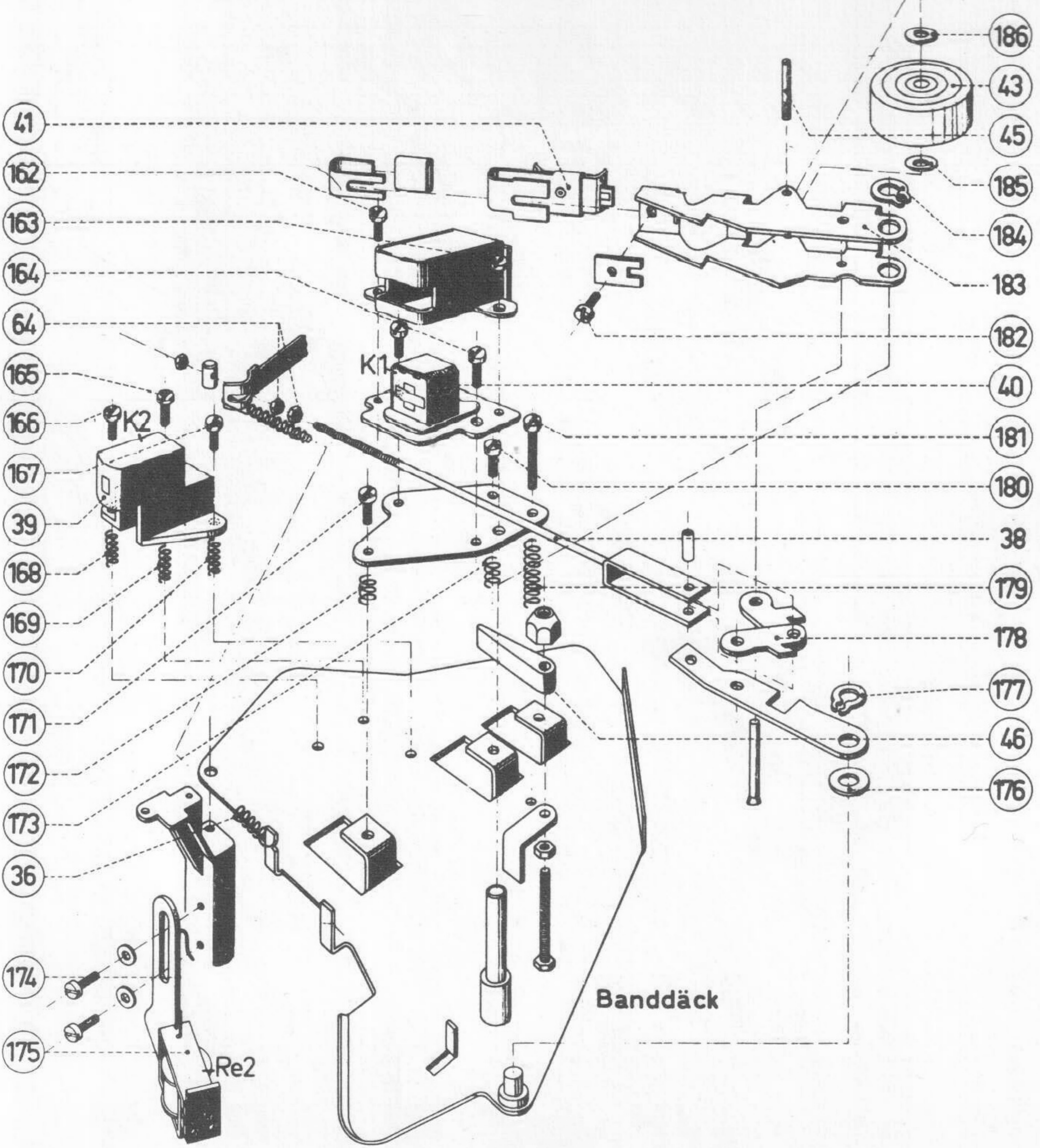
Spännhjul



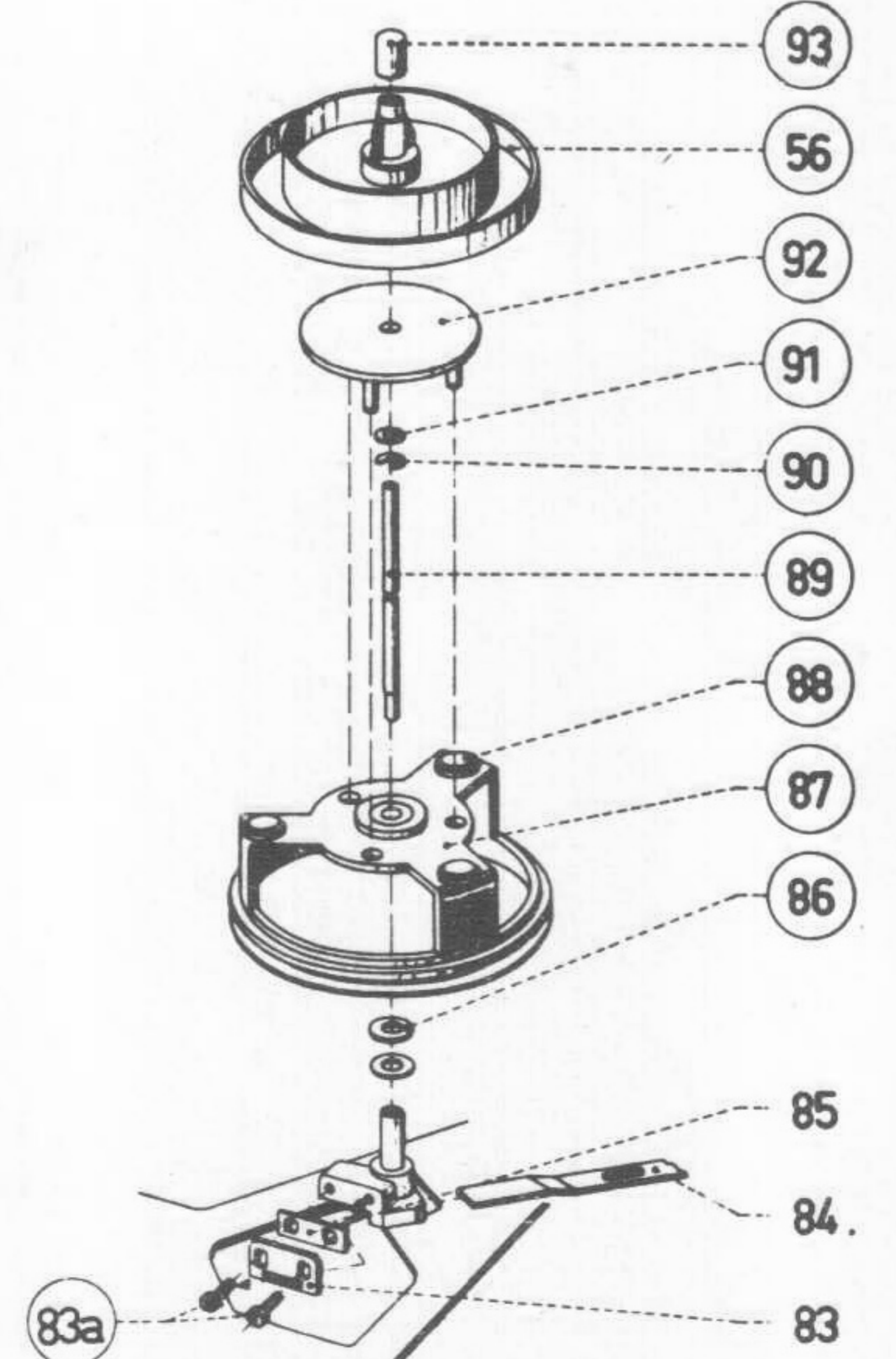
Startlänk



Motor



Banddäck



Bandtallrik