

# CONSERTON • DUX • PHILIPS

ROS RADIO/INSTRUMENTFABRIK  
 F. 3117/1957  
 STORVRETSVÄGEN 27, 171 00 TUMBA

## SERVICEBLAD ÖVER CHASSI EL16B

Chassiet ingår i följande apparater:

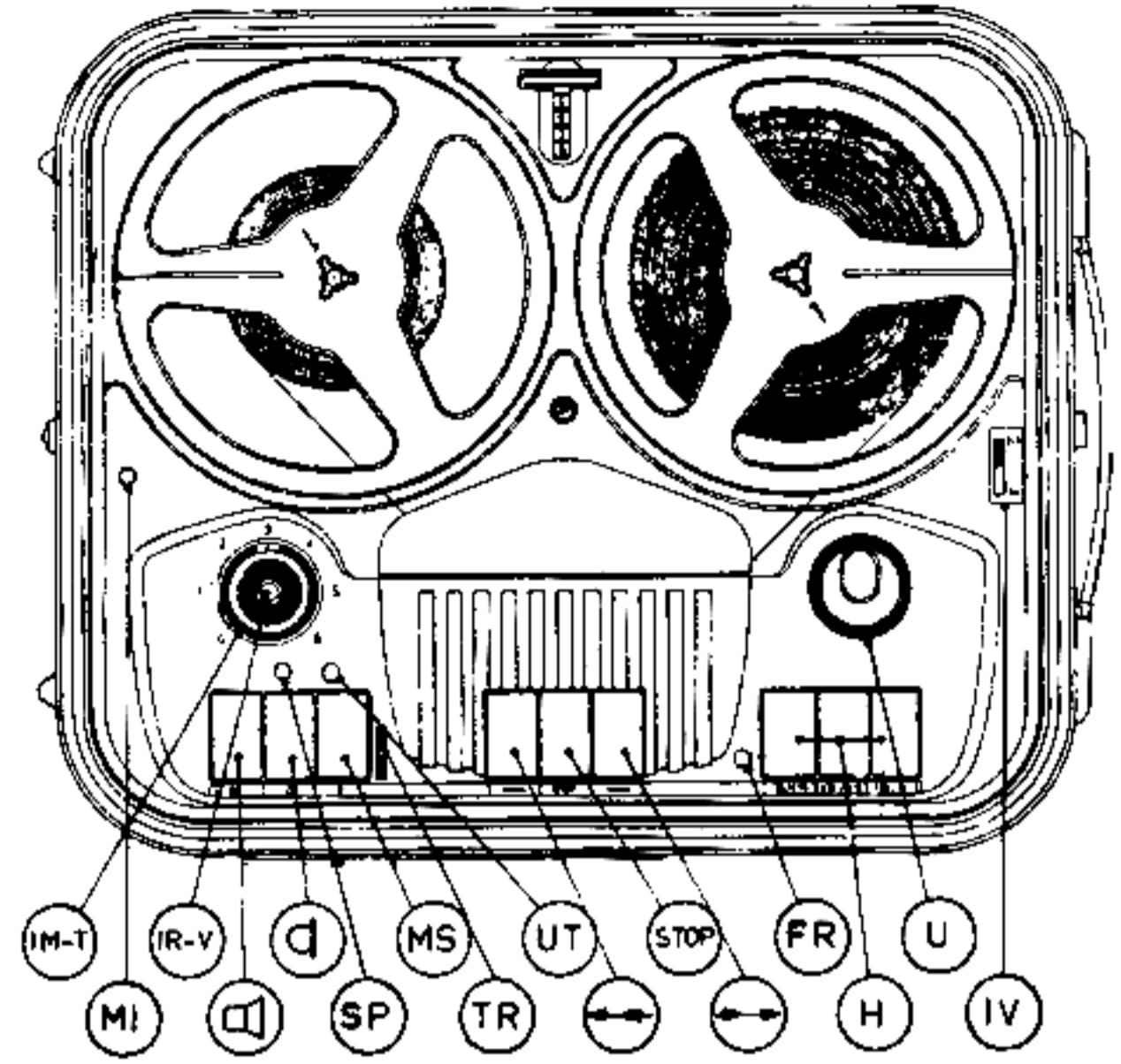
**CONSERTON**

**DUX**

**PHILIPS**

**SA6127**

**EL3542**



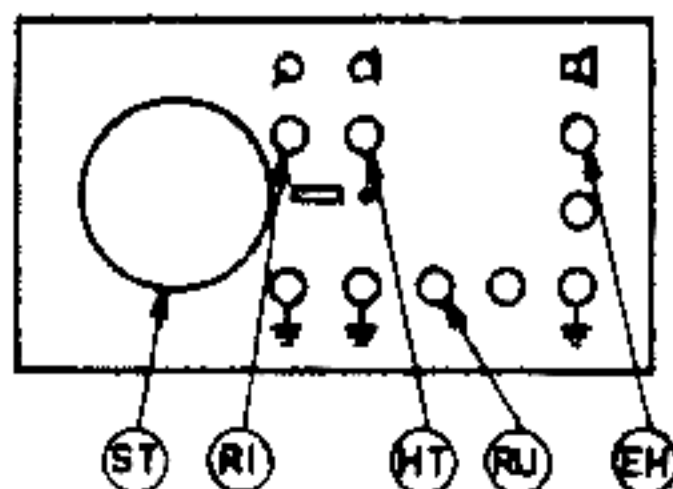
MAJ 1960

### TEKNISKA DATA

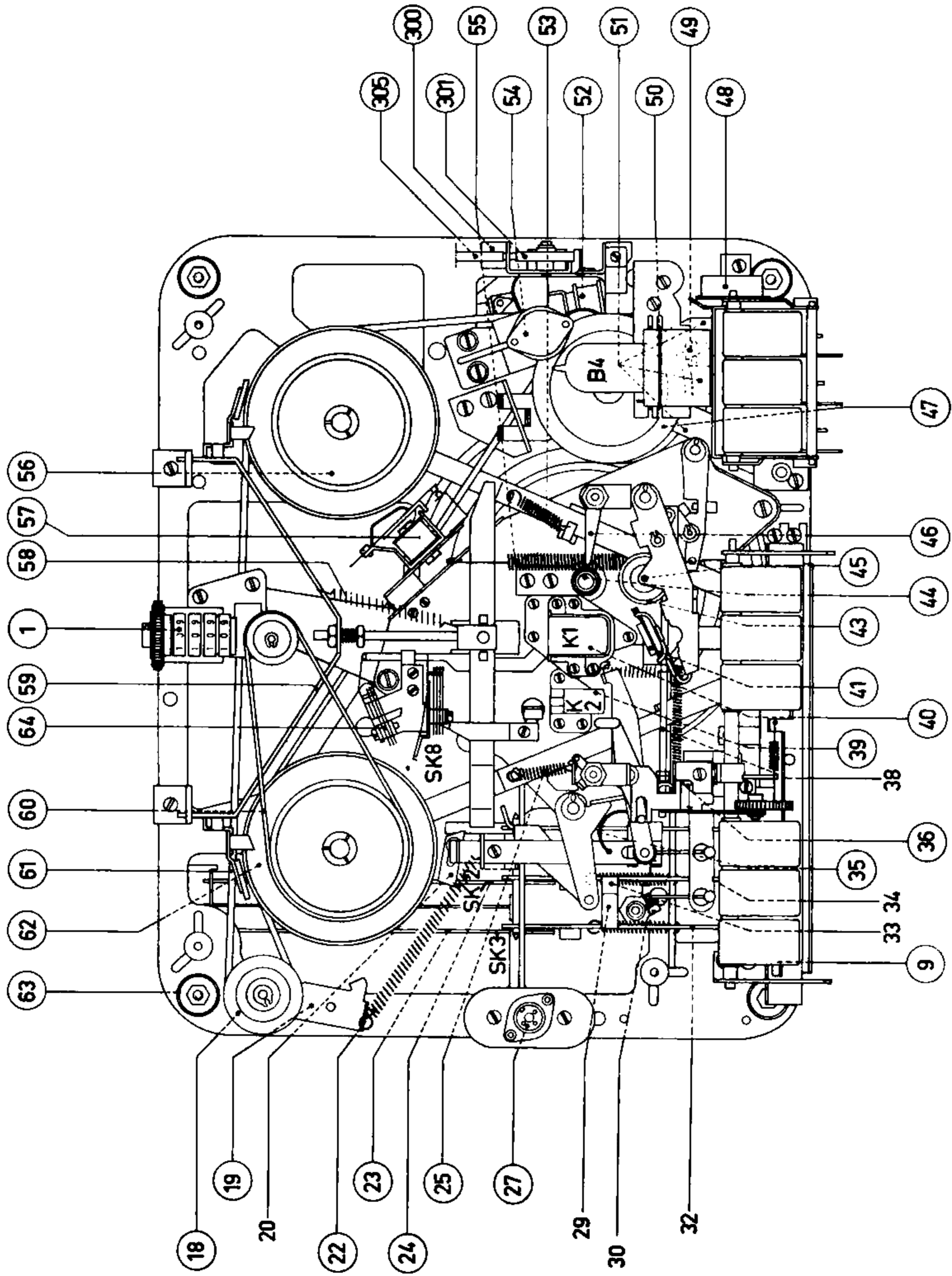
Bandhastigheter	19 cm/sek. 7 1/2 "	9,5 cm/sek. 3 3/4 "	4,75 cm/sek. 1 7/8 "
Snabbspolning	7" LP-band	ca 3 min.	
Speltid	7" LP-band	19 cm/sek.	9,5 cm/sek. 4,75 cm/sek.
	7" BP-band	4 x 45 min.	4 x 90 min. 4 x 180 min.
Rader- och förmagnetiseringsfrekvens	60 kHz		
Brus	< - 42dB		
Max. spoldiameter	7"		
Ingångsimpedans och känslighet	Mikrofon	100 kΩ	- 2,5 mV
	R och Q	1 MΩ	- 200 mV
Utgångsspänning	Radio	1,6 V	
	Hörtelefon	100 mV	
Utgångsimpedans	Högtalare	5 Ω	
	Radio	50 kΩ	
	Hörtelefon	1 kΩ	
Stereoutgång	Vid 166 Hz	1 MΩ	- 1 mV
	Vid 8000 Hz	1 MΩ	- 4,5 mV
Uteffekt	Ca 2,5 W		
Nätspänningar	110, 127, 220 och 245 V~ 50 Hz		
Effektförbrukning	Ca 60 W		

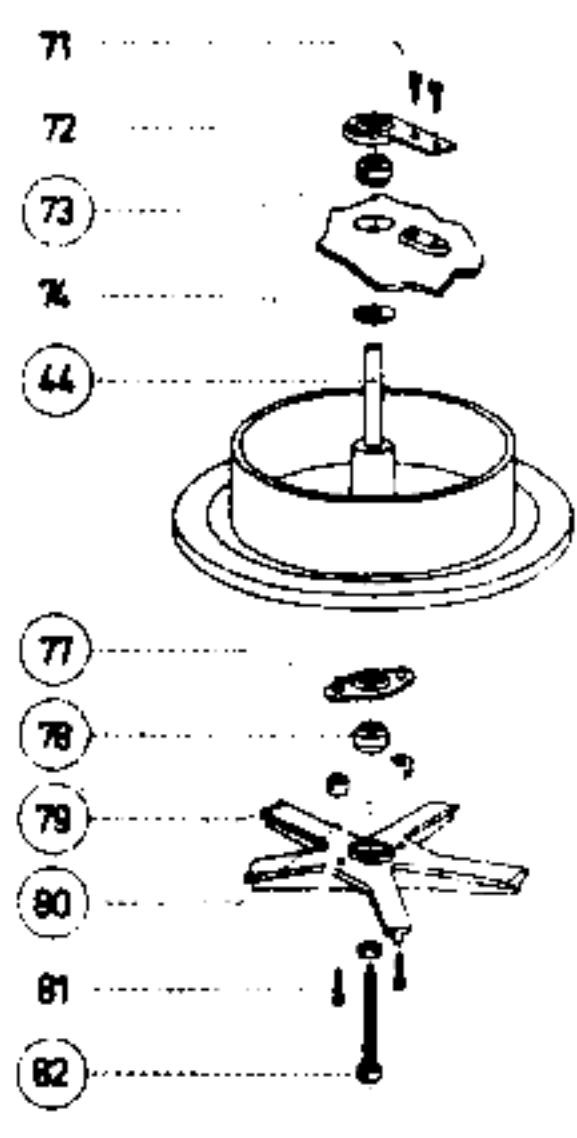
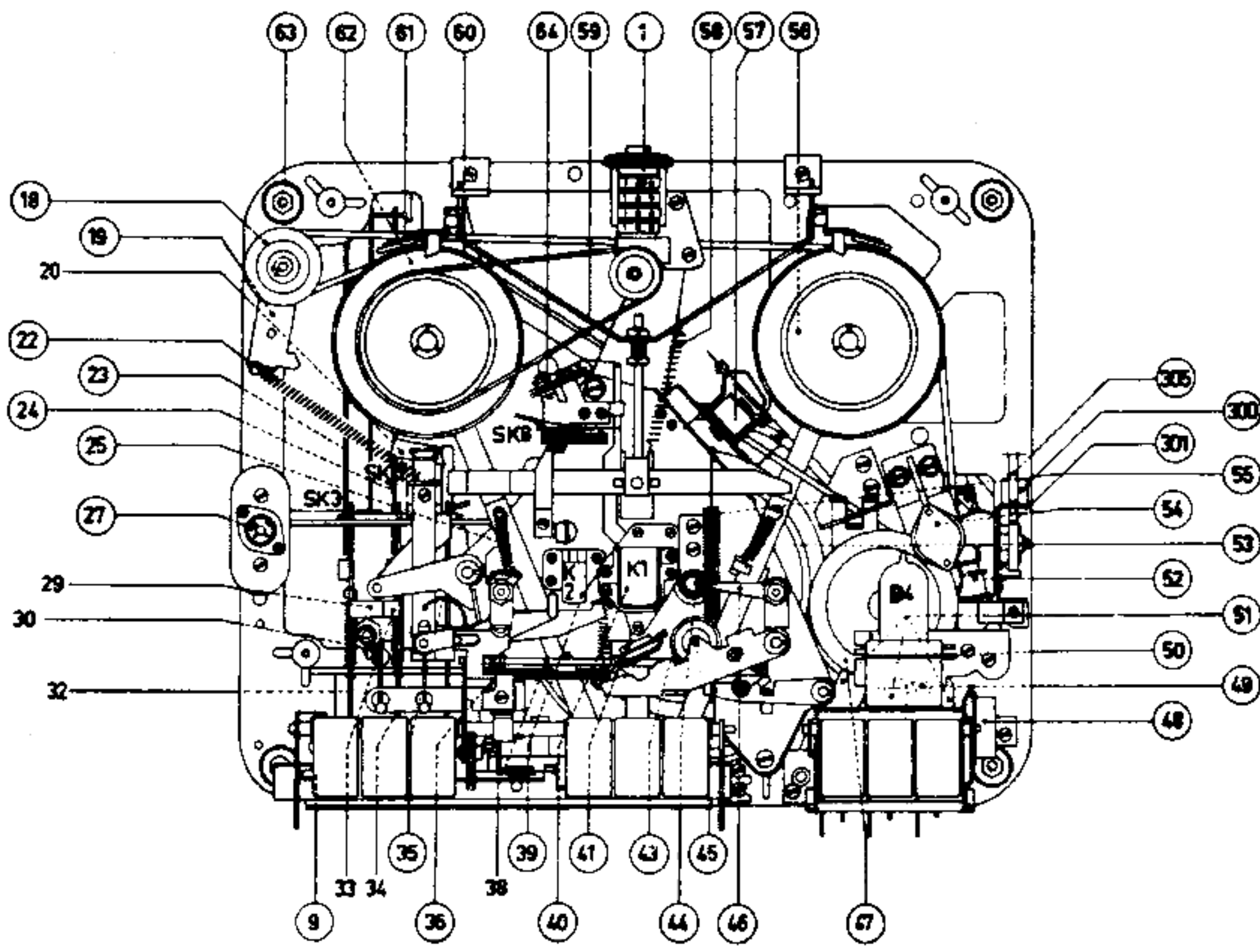
### RÖR

B 1	Förförstärkare	EF 86
B 2	LP-förstärkare	ECC 83
B 3	Raderoscillator	ECL 82
	Styrdiod	
B 4	Slutförstärkare	EM 81
	Utstyrningsindikator	
B 5	Nätlikriktare	EZ 80

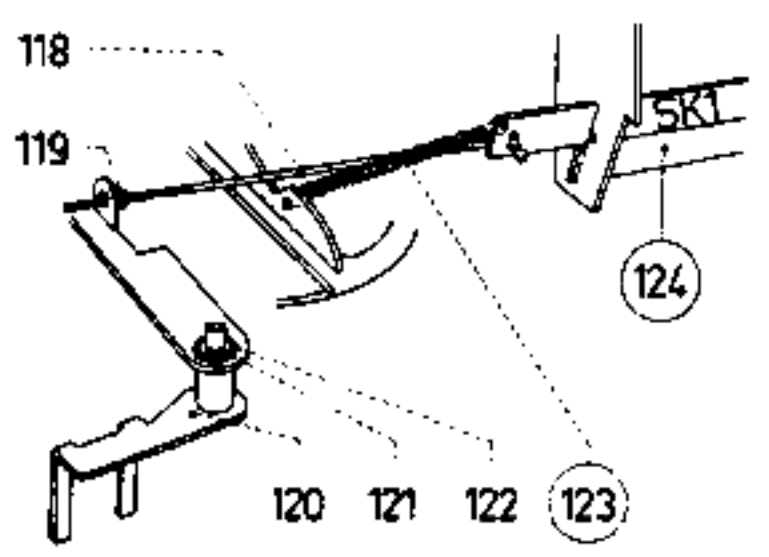


- Återgivningstangent
- Inspelningstangent
- Momentstopp
- Trickinspelningsomkopplare
- Snabb tillbakaspolning
- Stopptangent
- Snabb framspolning
- Frånknapp
- Hastighetsvaljartangenter
- Inspelningskontroll mikrofon (R31)  
Tonkontroll (avspelning)
- Inspelningskontroll R och Q (R30)  
Volymkontroll (avspelning)
- Spärrknapp
- Utlösningknapp för momentstopp
- Utstyrningsindikator
- Selektor (spårväljare)
- Mikrofoningång (Bu1)
- Stereouttag
- Radioingång (Bu3)
- Hörtelefonuttag (Bu7)
- Extra Högtalareanslutning (Bu4)
- Radioutgång (Bu6)

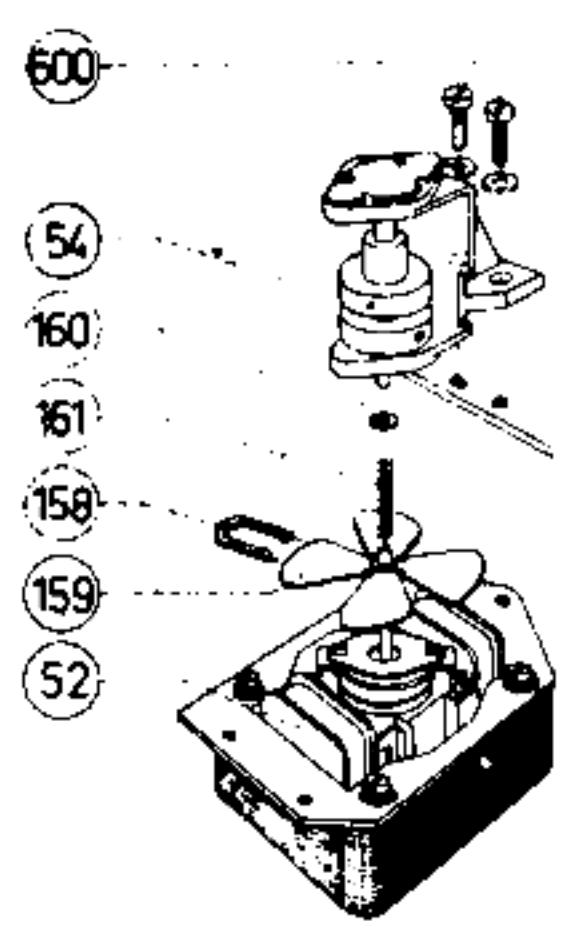




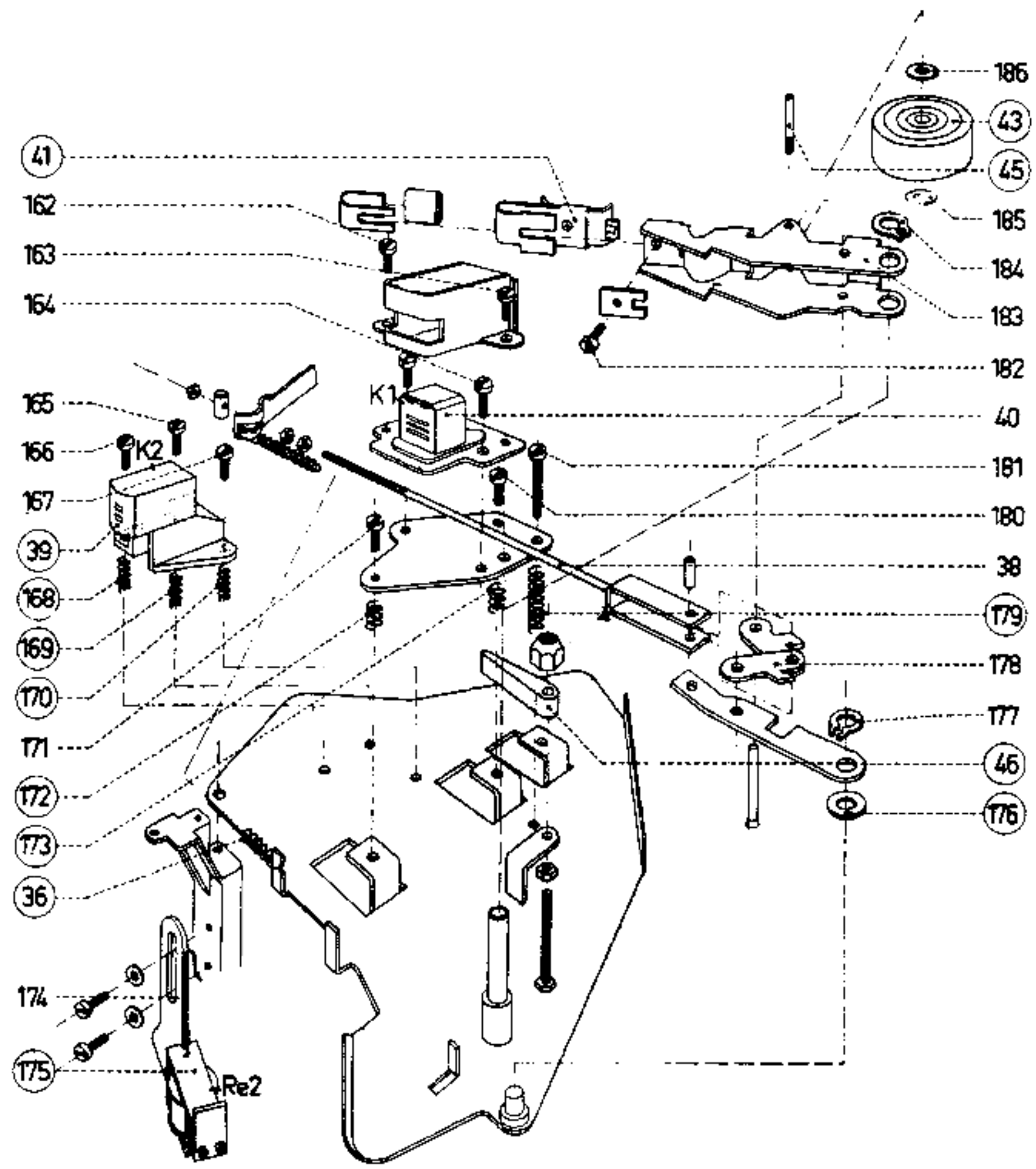
**Svänghjul**



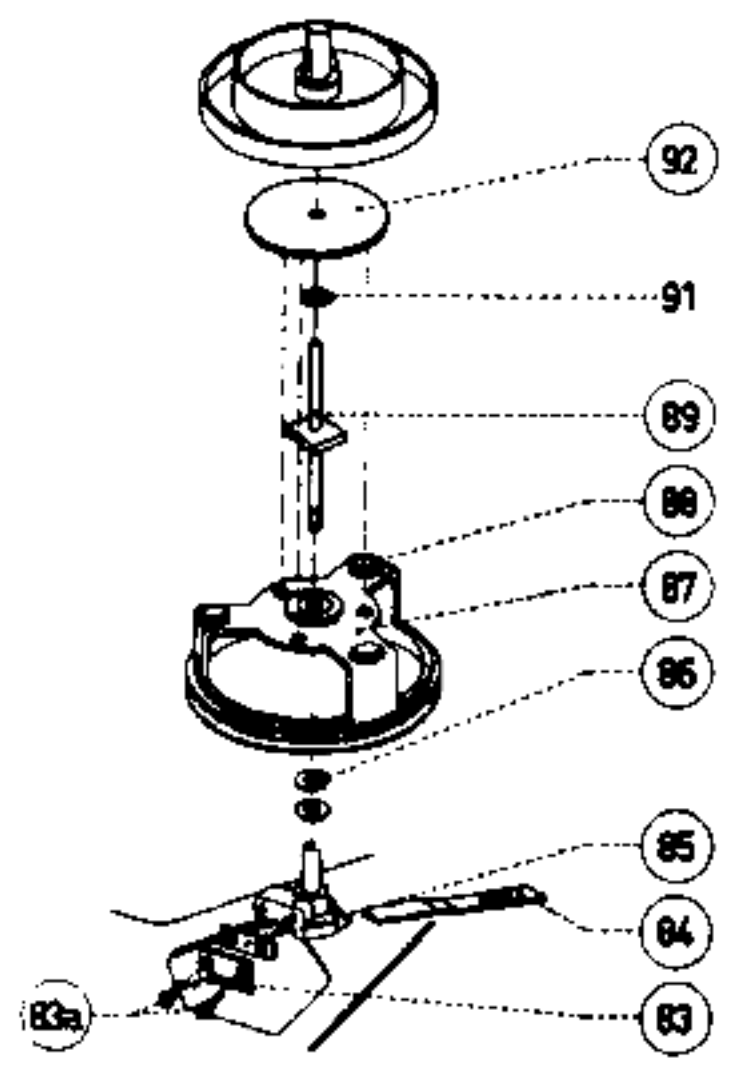
**Startlänk**



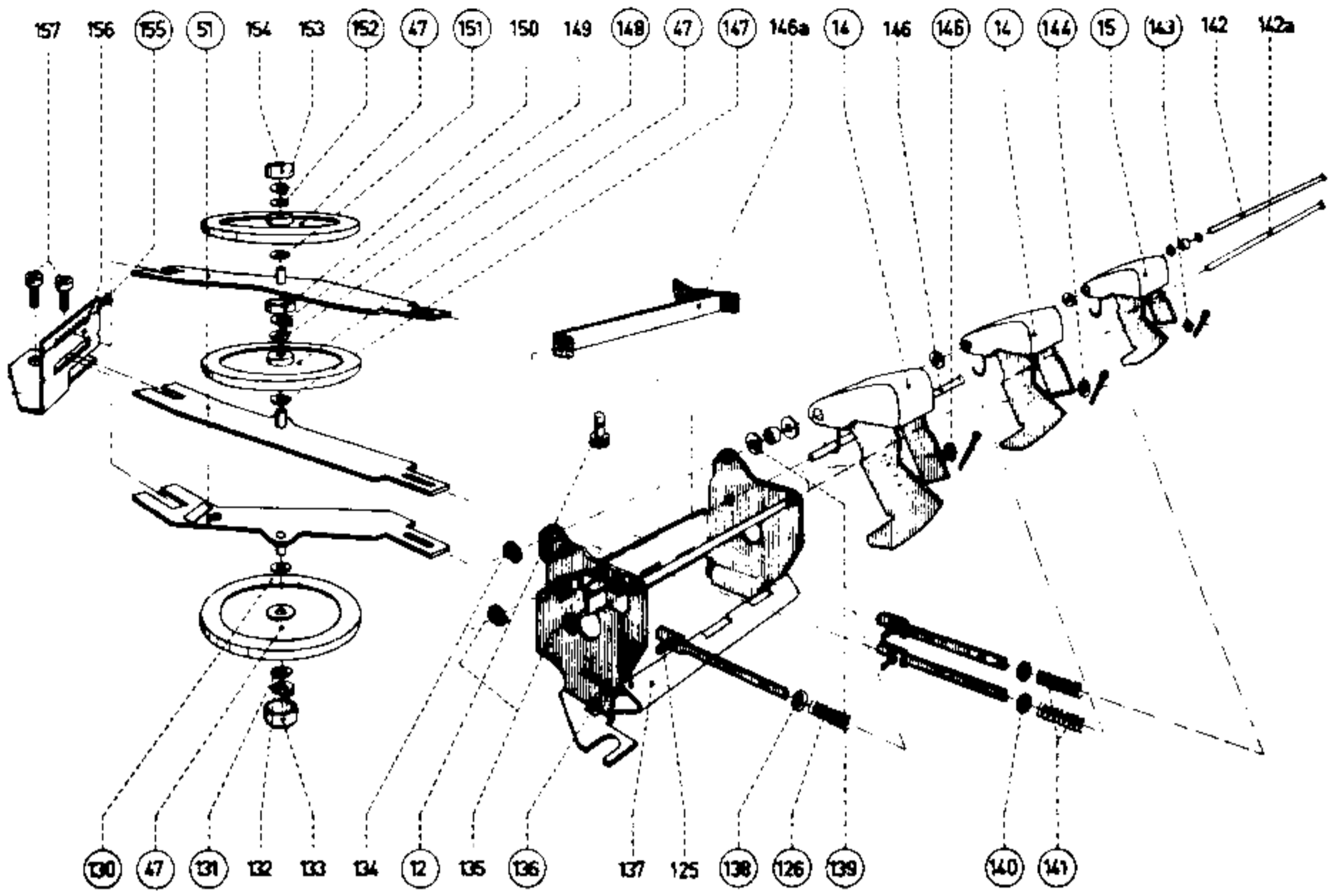
**Motor**



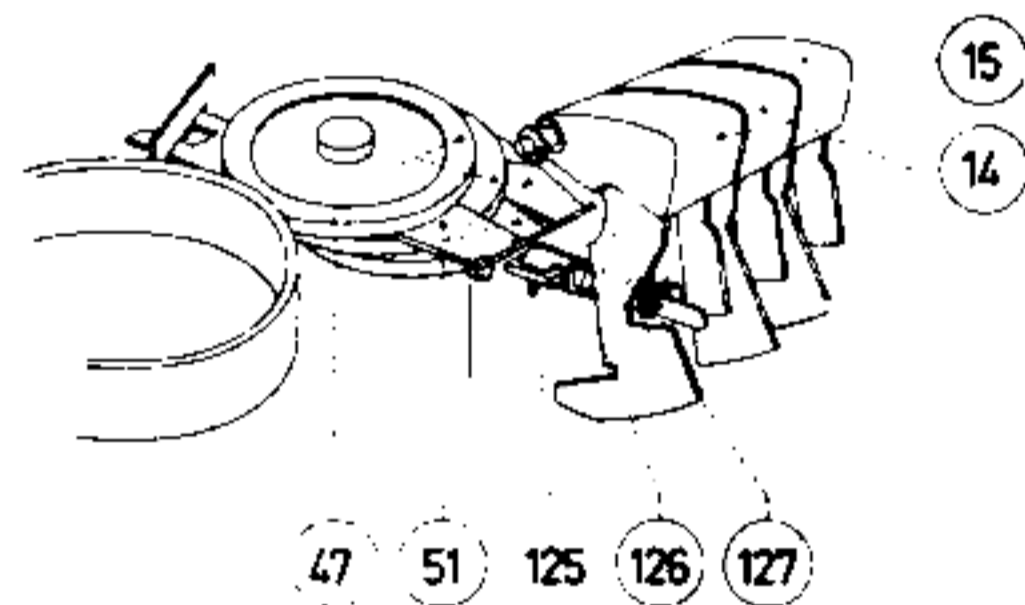
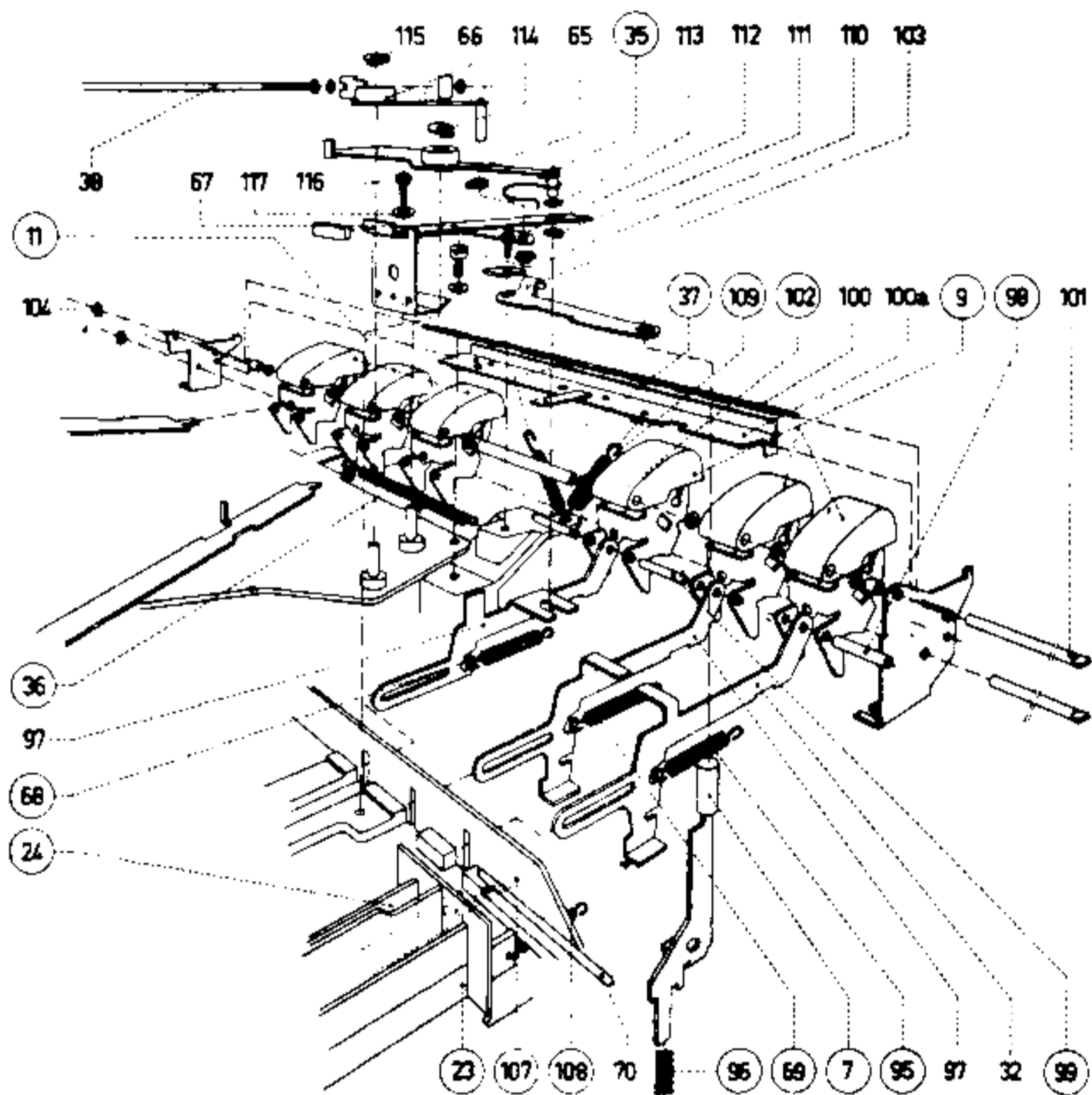
**Banddäck**



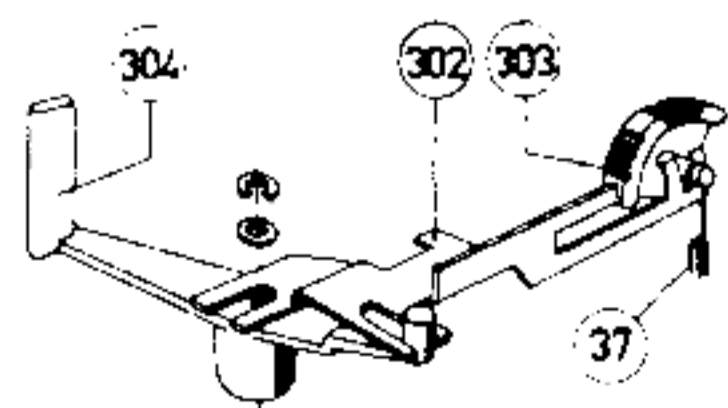
**Bandtallrik**



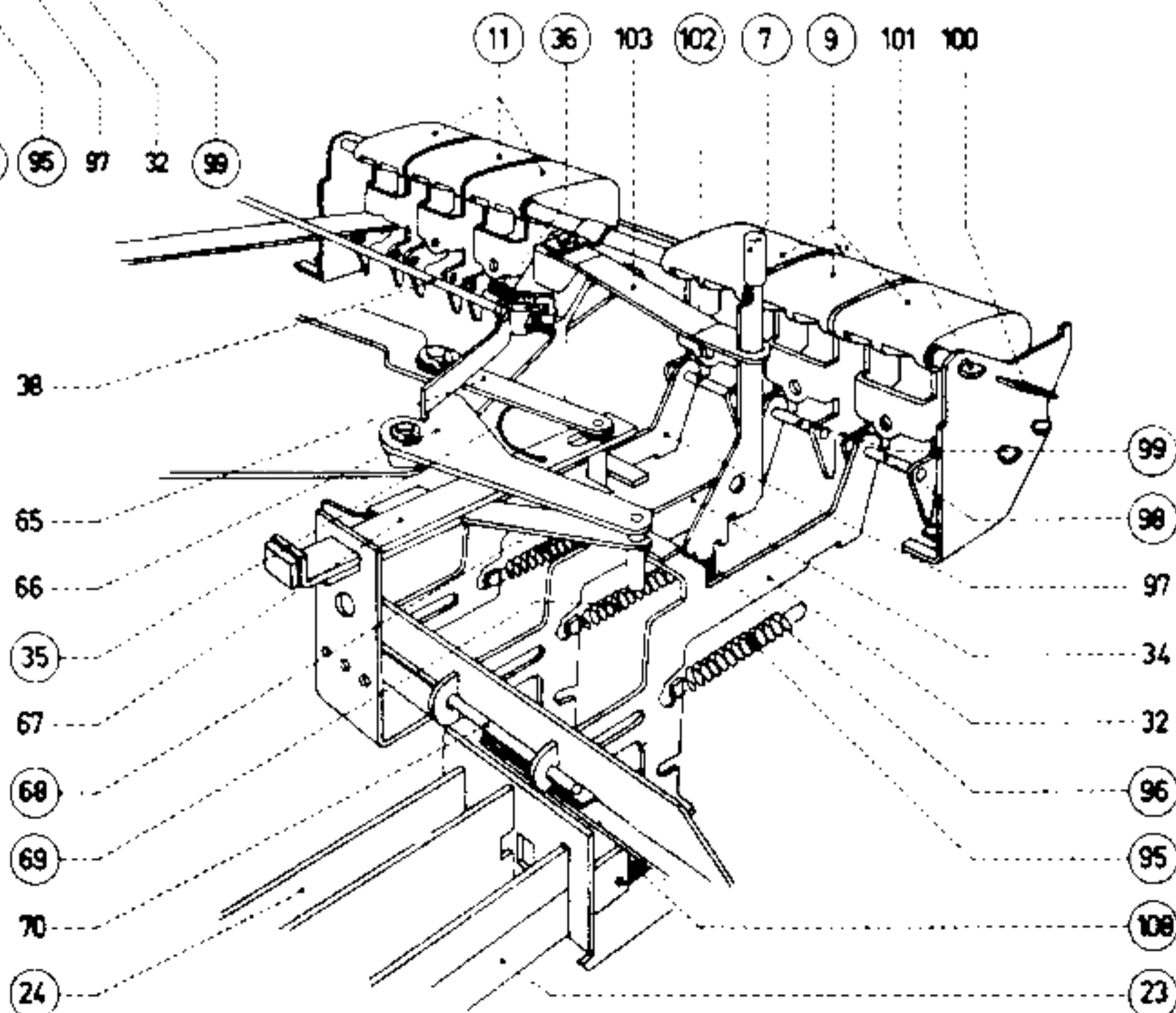
Hastighetstangenter



Vänstra tangentgruppen



Trickomkopplare





Anmärkning beträffande beskrivningsbladet "EL 16 B"

De mekaniska funktioner som inte beskrives i beskrivningsbladet EL 16 B överensstämmer med samma funktioner i EL 16, varför vi ber att få hänvisa till BESKRIVNINGSBLADET EL 16.

ELEKTRISKA DELAR

SPOLAR

T 1	Nättransformator	WT 510 92
T 2	Utgångstransformator	WT 511 21
L 1	LP-drossel	WT 561 79
L 2	Radéosc.	WT 561 89

MEKANISKA DELAR

MOTSTÅND

Pos	Benämning	Kodnummer
1	Programur	WT 898 21
18	Spännhjul	WT 881 87
19	Spännhjulsvinkel med axel	WT 882 37
22	Fjäder för spännhjul	WT 740 69
23	Omkopplare SK3	WT 888 29
24	Omkopplare SK2	WT 888 30
25	Fjäder för vänster snabbspolningslänk	WT 740 67
27	Mikrofonkontakt 3-pol.	WE 398 75
35	Hästskofjäder	WT 765 23
36	Fjäder	WT 740 66
37	Fjäder	WT 740 59
39	Raderhuvud K2-102	WT 855 49
40	Tonhuvud K1-101	WT 855 39
41	Tryckkudde	WT 821 53
43	Tryckrulle	WT 881 66
44	Svånghjul med axel	WT 886 03
45	Axel för tryckrulle	WT 646 12
46	Bandavstrykare	WT 902 26
47	Mellanhjul	WT 881 86
48	Strömställare SK7	A9 869 12
49	Rörhållare EM 81	9 76/FW4x12
50	Profilfjäder för EM 81	WT 765 27
51	Styrarmar i sats 50 Hz	A9 868 69
51	Styrarmar i sats 60 Hz	A9 868 70
52	Motor	JW 315 60
53	Fjäder för snabbspolningslänk	WT 740 67
54	Drivtrissa med lagerstöd 50 Hz	WT 860 82
54	Drivtrissa med lagerstöd 60 Hz	WT 860 83
55	Fjäder för tryckrullearm	WT 740 81
56	Bandtallrik, höger	WT 821 93
57	Relä Rel	WT 882 93
59	Bromsarm med kuddar	WT 822 93
60	Drivrem för programur	WT 496 08
61	Drivrem	WT 496 09
62	Bandtallrik, vänster	WT 821 94
63	Gummibussning för schassi-upphängning	WT 135 16
64	Omkopplare SK8	WY 837 32
68	Fjäder	WT 740 56
69	Fjäder	WT 740 56
73	Lager	WT 265 28
77	Lagerplatta	WT 277 17
78	Lager	WT 265 28
79-80	Gummibussning	WT 477 20
82	Skruv	WT 835 88
86	PVC-ringar i förpackning	A9 868 65
87	Spolnav	WT 882 34
88	Gummikudde	WT 252 12
89	Spolnavsaxel, vänster	WT 887 00
89	Spolnavsaxel, höger	WT 886 99
92	Slirskiva, vänster	WT 477 97
92	Slirskiva, höger	WT 886 55
94	Fjäder	WT 740 67
95	Fjäder	WT 740 56
96	Tryckfjäder	WT 730 46
98,99,102	Axel	WT 616 97
107	Fjäder	WT 780 84
108	Fjäder för SK3	WT 740 56
109	Fjäder	WT 740 58
123	Fjäder för SK1	WT 740 65
124	Omkopplare SK1	WT 886 65
126	Tryckfjäder	WT 730 50
130-131	PVC-ring i förpackning	A9 868 95
136	Profilfjäder	WT 765 26
138-140	PVC-ring i förpackning	A9 868 95
141	Tryckfjäder	WT 730 43
143-148,151-152	PVC-ring i förpackning	A9 868 95
155	Profilfjäder	WT 765 34
158	Profilfjäder	WT 765 52
159	Propeller	WT 944 16
160	PVC-ring i förpackning	A9 868 95
161	Kopplingsfjäder	WT 760 12
168-170	Fjäder för raderhuvud	WT 730 42
172-173	Fjäder för tonhuvud	WT 730 68
175	Relä Re2	WT 882 91
176	PVC-ring i förpackning	A9 868 95
195	Kopplingsplint	WT 865 98
195a	Indikatorplatta för d:o	WT 336 17
197	Spänningsomkopplare	WT 886 61
38+178	Knäled	WT 836 46
300	Spårväljare + omkopplare	WT 892 15
304	Trickarm	WT 902 29
305	Bowdenkabel	WT 887 56
	Omkopplare SK10	WT 888 31
	Kärna för L1	56 681 53/20
	Fjäder för trickknapp	WT 741 03

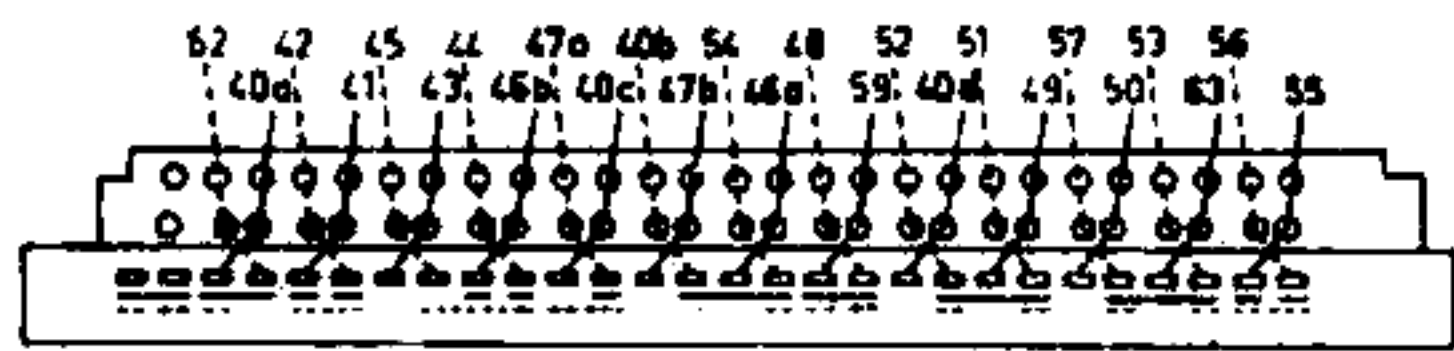
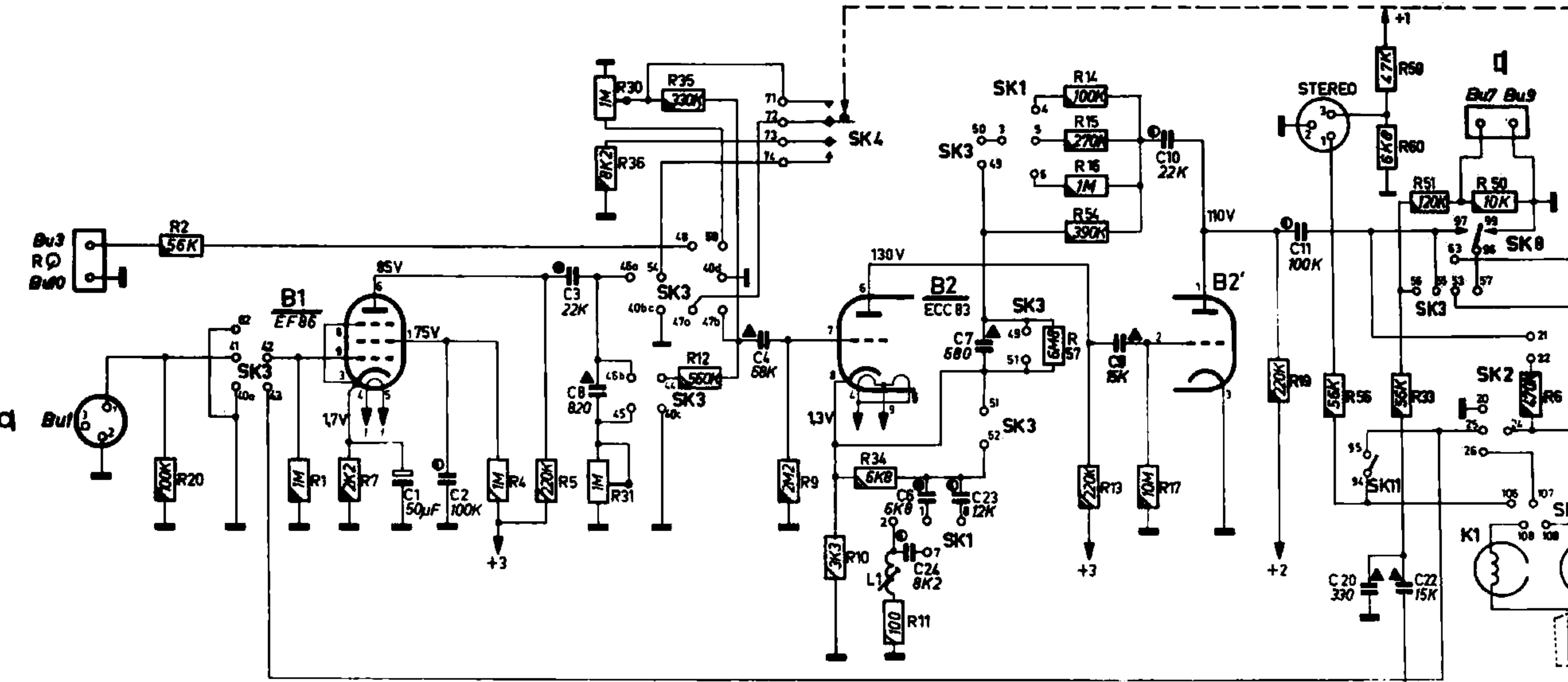
R 1	1 MΩ	9 02/1M
2	5,6 kΩ	9 02/56K
4	1 MΩ	9 27/D1M
5	220 kΩ	9 02/D220K
6	470 kΩ	9 02/470K
7	2,2 kΩ	9 02/2K2
9	2,2 MΩ	9 02/2M2
10	3,3 kΩ	9 02/3K3
11	100 kΩ	9 02/100K
12	560 kΩ	9 02/560K
13	220 kΩ	9 02/220K
14	100 kΩ	9 02/100K
15	270 kΩ	9 02/270K
16	1 MΩ	9 02/1M
17	10 kΩ	9 02/10K
18	220 kΩ	9 02/220K
19	220 kΩ	9 02/220K
20	100 kΩ	9 02/100K
21	470 Ω	9 02/470E
22	1 MΩ	9 02/1M
23	1 kΩ	9 02/1K
24	560 kΩ	9 02/560K
25	33 kΩ	9 02/33K
26	470 kΩ	9 02/470K
27	2,2 kΩ	9 02/2K2
28	820 kΩ	9 02/820K
IR-V 30 )	1 MΩ	
IM-T 31 )	1 MΩ	B 1 640 16
32	10 kΩ	9 02/10K
33	56 kΩ	9 02/56K
34	6,8 kΩ	9 02/6K8
35	330 kΩ	9 02/330K
36	8,2 kΩ	9 02/8K2
50	10 kΩ	9 02/10K
51	120 kΩ	9 02/120K
52	68 kΩ	9 02/68K
53	100 kΩ	9 02/100K
54	390 kΩ	9 02/390K
55	10 kΩ	9 02/10K
56	56 kΩ	9 02/56K
57	6,8 MΩ	9 02/6M8

KONDENSATOREN

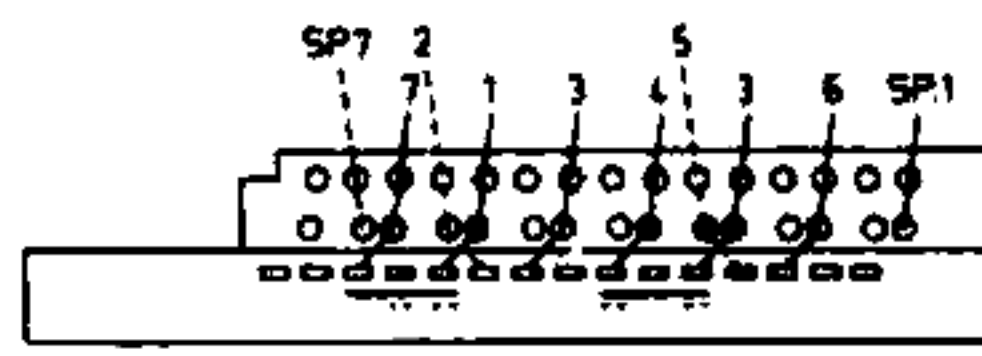
1	50 μF	C 425AF/F50E
2	100 kpF	9 06/NS100K
3	22 kpF	9 06/NS22K
4	68 kpF	9 06/NS68K
5	1-6 pF	9 07/1E-6E
6	6,8 kpF	9 06/NS6K8
7	680 pF	9 04/680E
8	820 pF	9 04/820E
9	15 kpF	9 04/15K
10	22 kpF	9 06/NS22K
11	100 kpF	9 06/NS100K
12	30 pF	WS 909 32/45-10E
13	68 kpF	9 06/NS68K
14	220 pF	9 04/220E
15	22 kpF	9 06/NS22K
16	50 μF	C 425 AF/F50
17	15 kpF	9 04/15K
18	50μF+32μF+32 μF	A 6027
20	330 pF	9 04/330E
22	15 kpF	9 06/NS15K
23	12 kpF	9 06/L12K
24	8,2 kpF	9 06/L8K2
25	30 pF	WS 909 32/45-10E
26	125 μF	C 426 AF/F125
27	220 kpF	9 06/220K

SÄKRINGAR

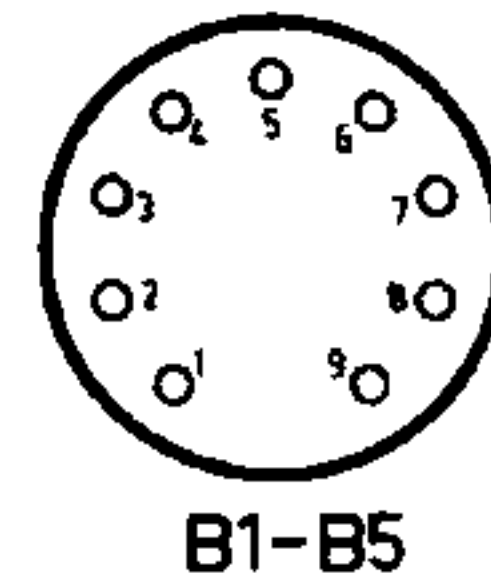
Z 1	63 mA	9 74/63
Z 2	Termotyp	9 74/T103



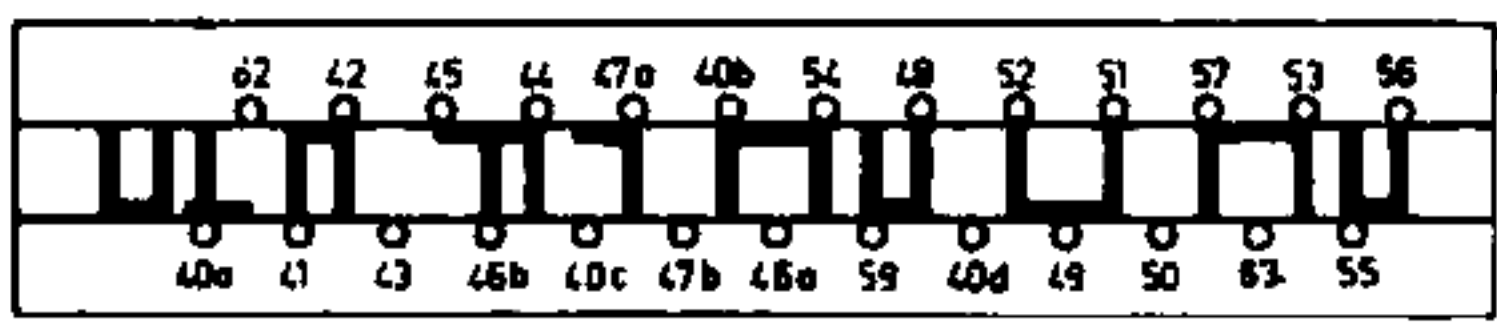
SK3



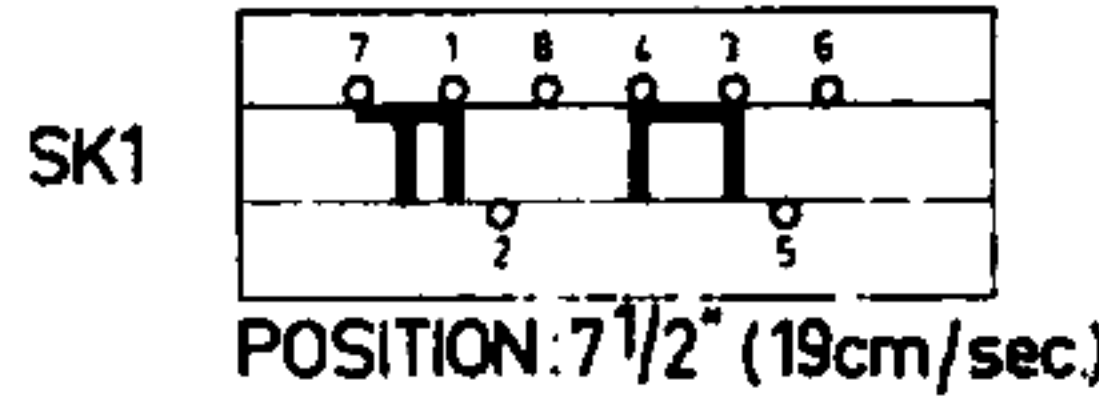
SK1



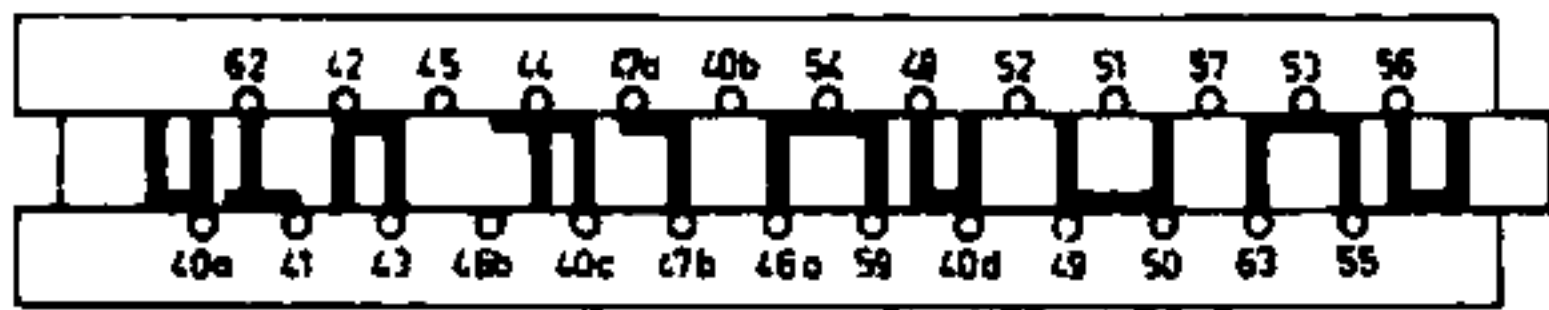
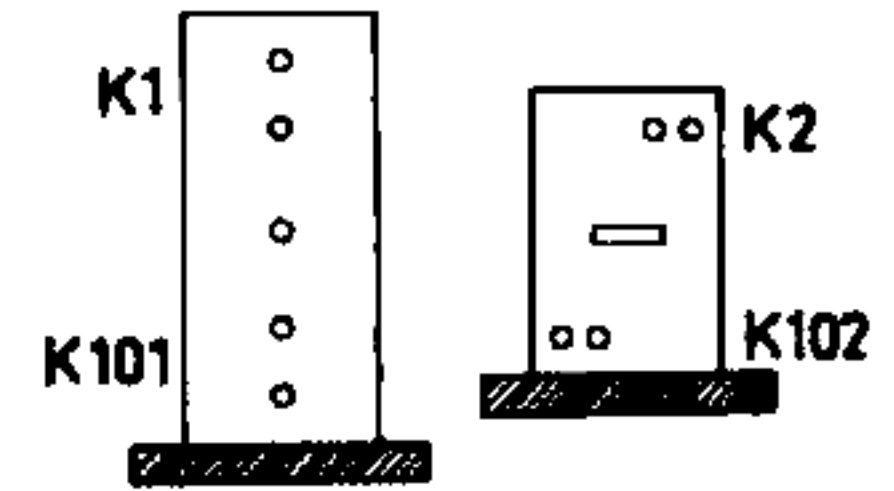
B1-B5



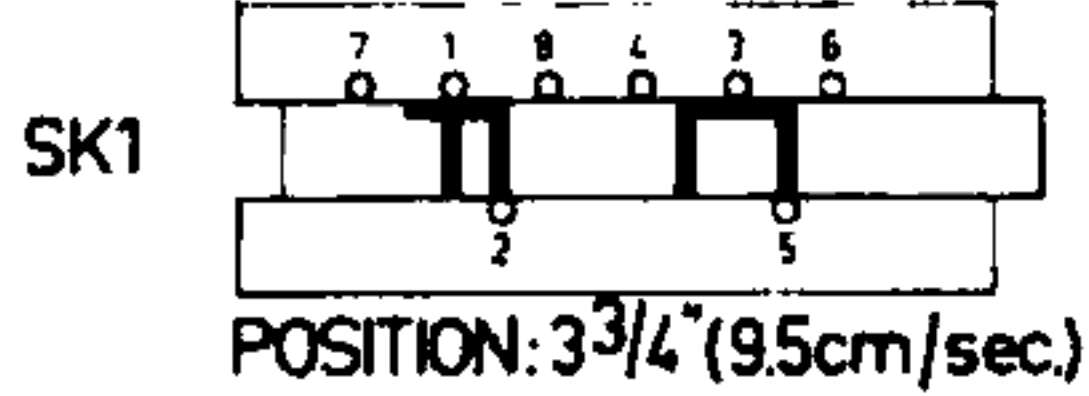
SK3  
POSITION:  
STOP



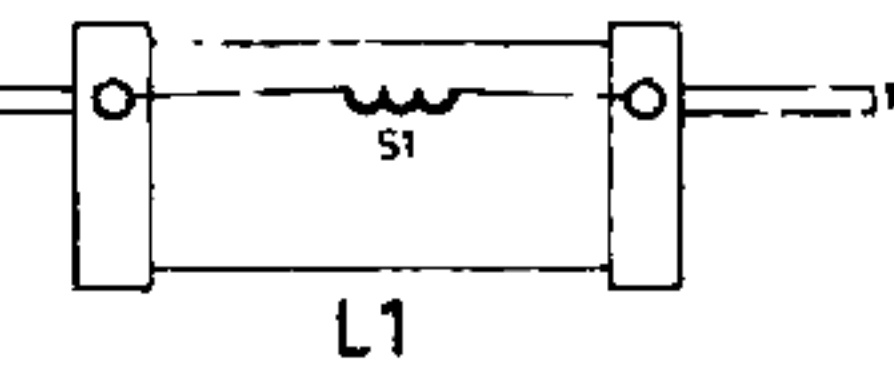
SK1  
POSITION: 7 1/2" (19cm/sec)



SK3  
POSITION:  
PLAY BACK

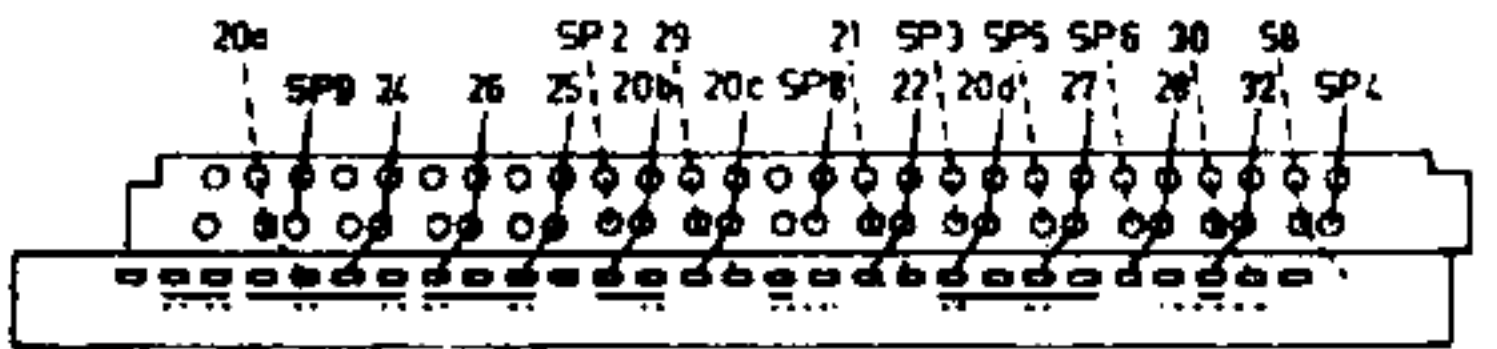


SK1  
POSITION: 3 3/4" (9.5cm/sec)

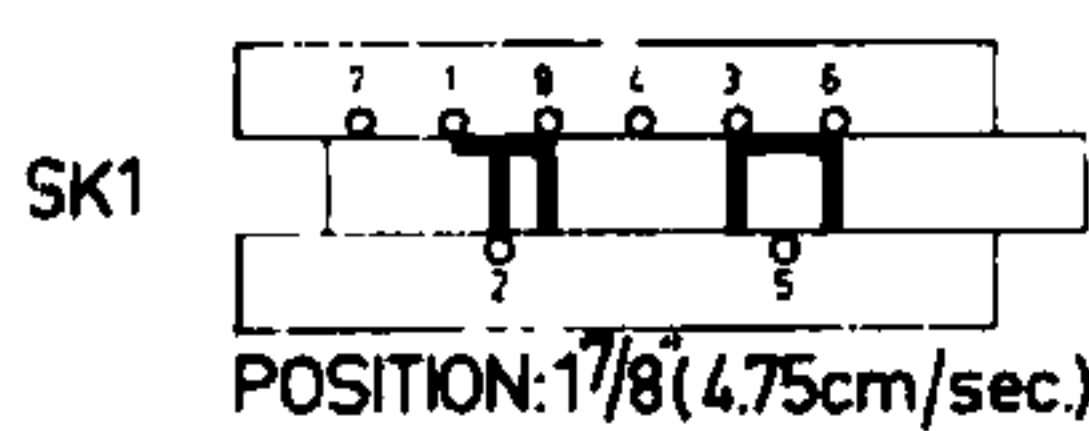


L1

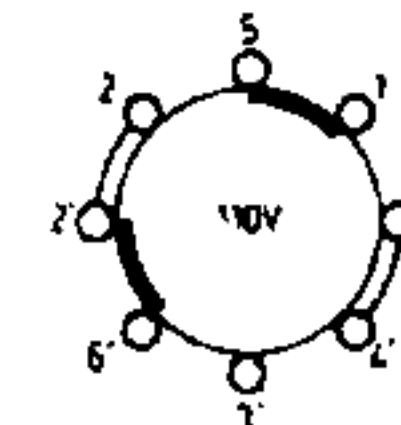
L2



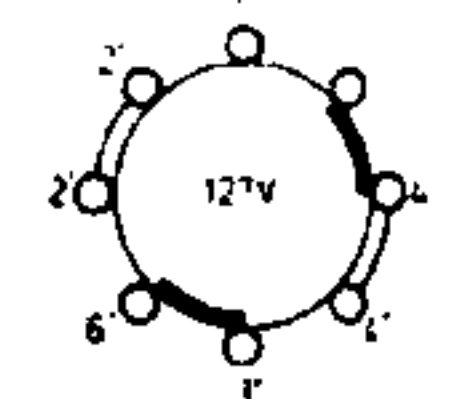
SK2



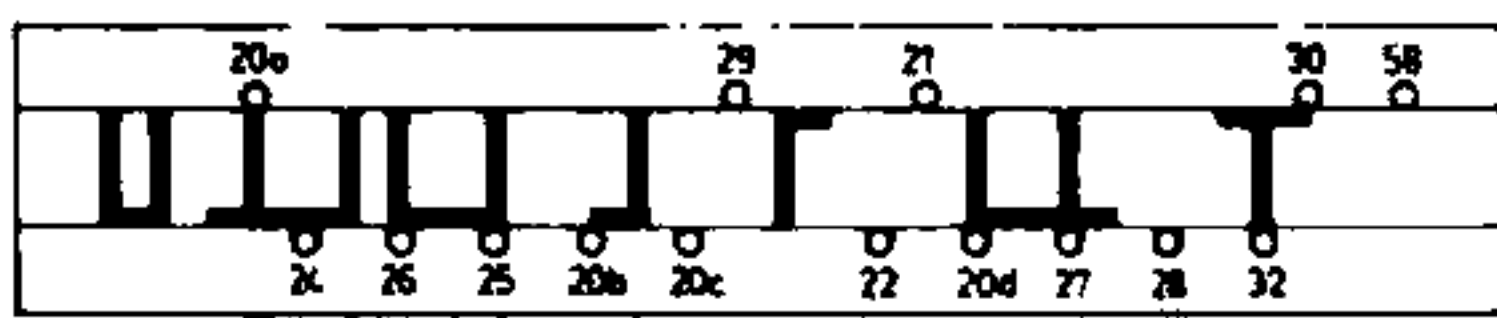
SK1  
POSITION: 1 7/8" (4.75cm/sec)



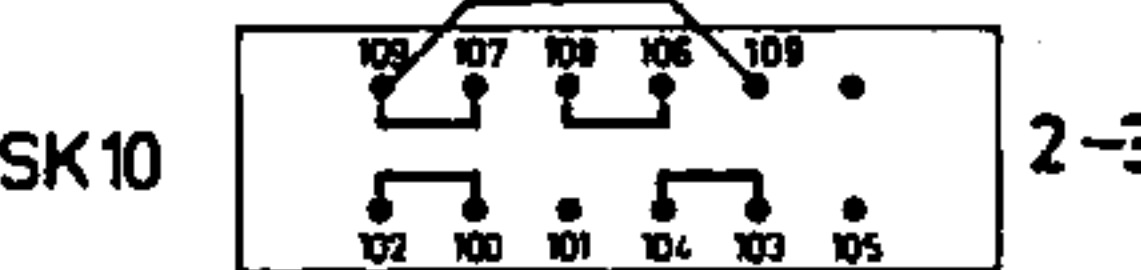
110V



127V

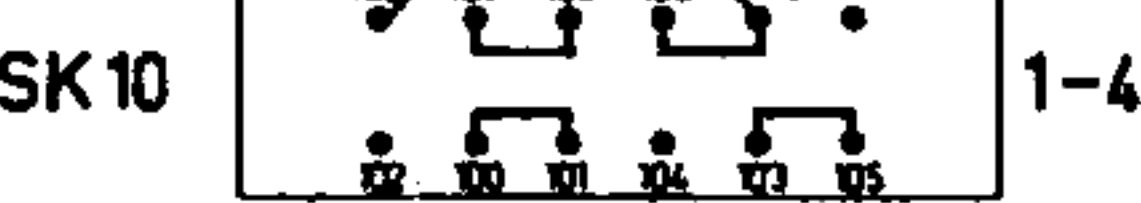


SK2  
POSITION:  
STOP



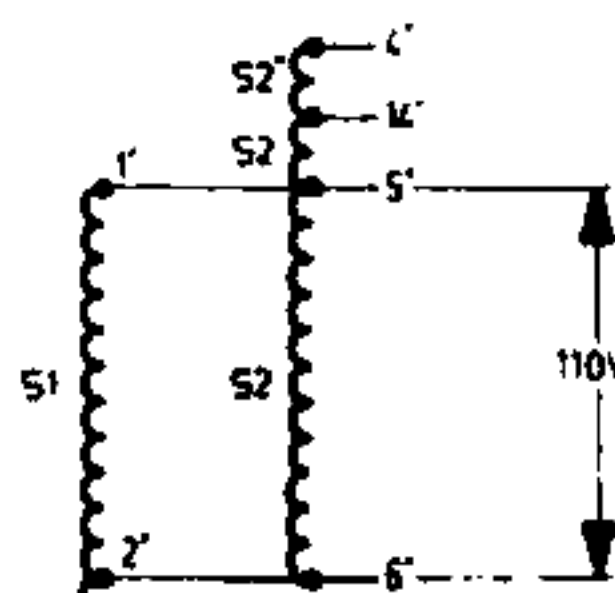
SK10

2-3

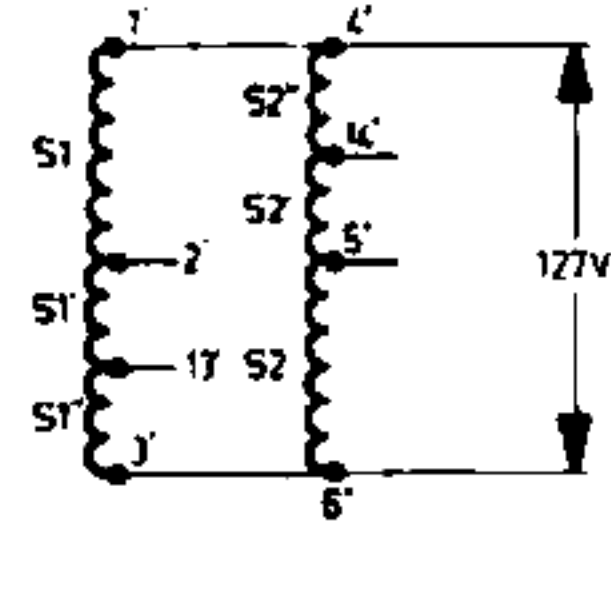


SK10

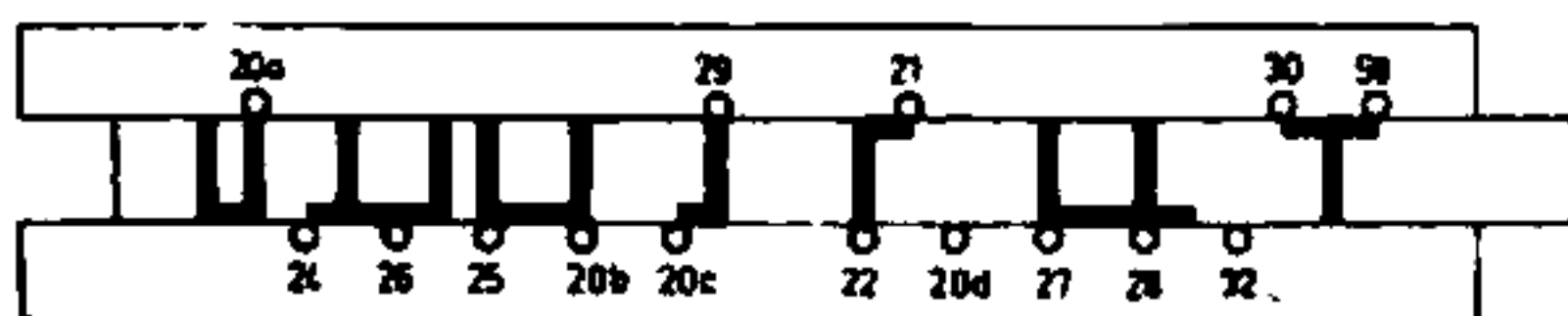
1-4



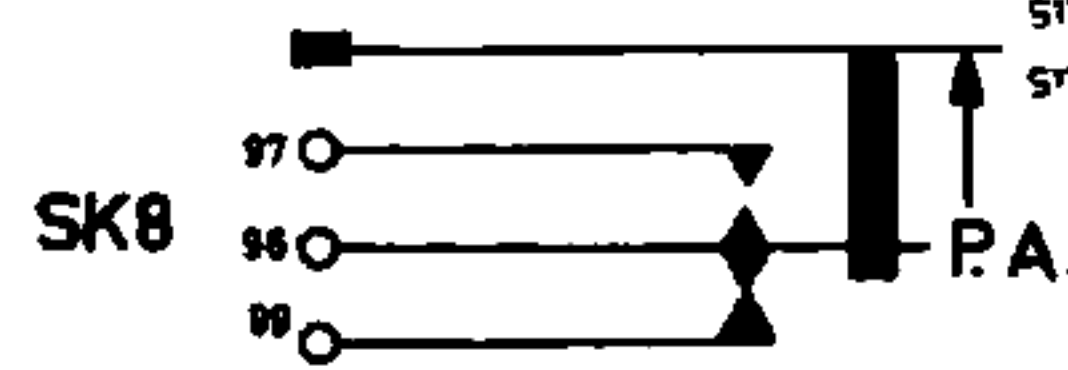
110V



127V

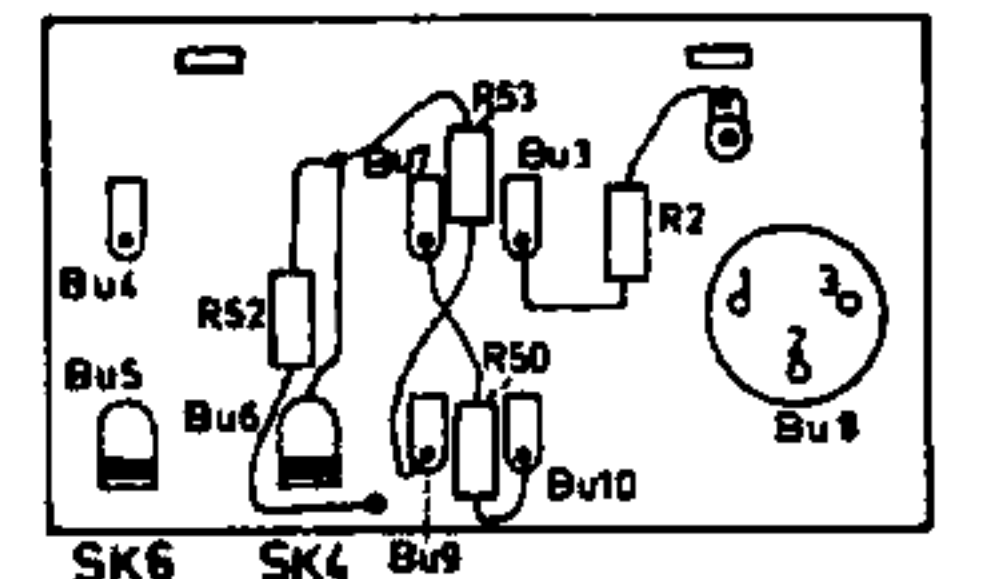


SK2  
POSITION:  
RECORDING



SK8

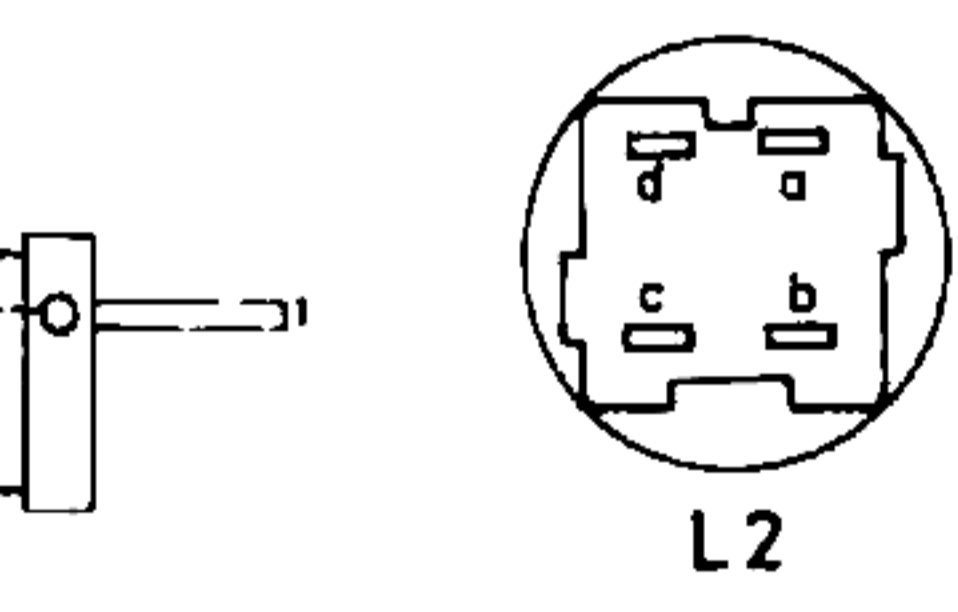
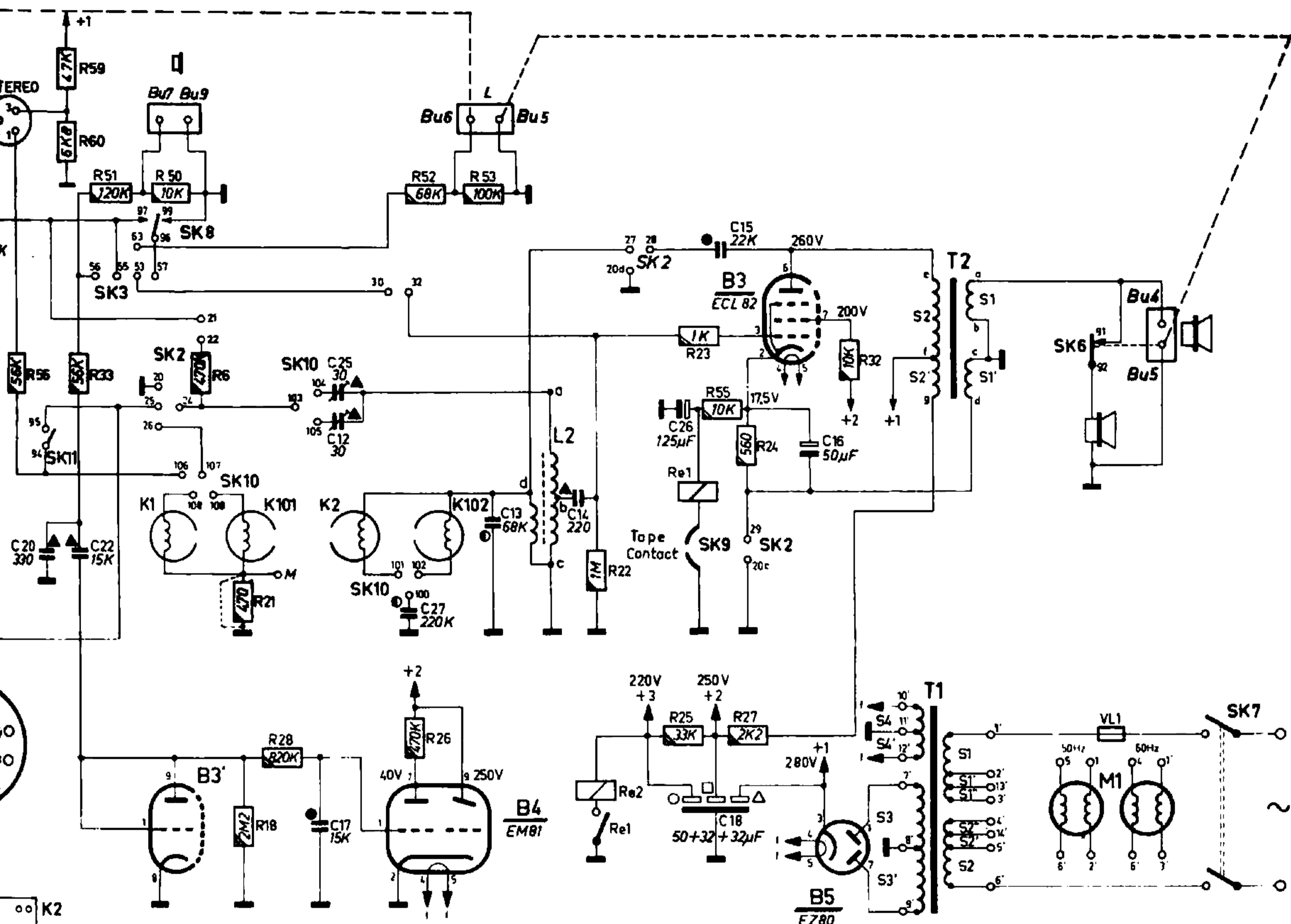
P.A.



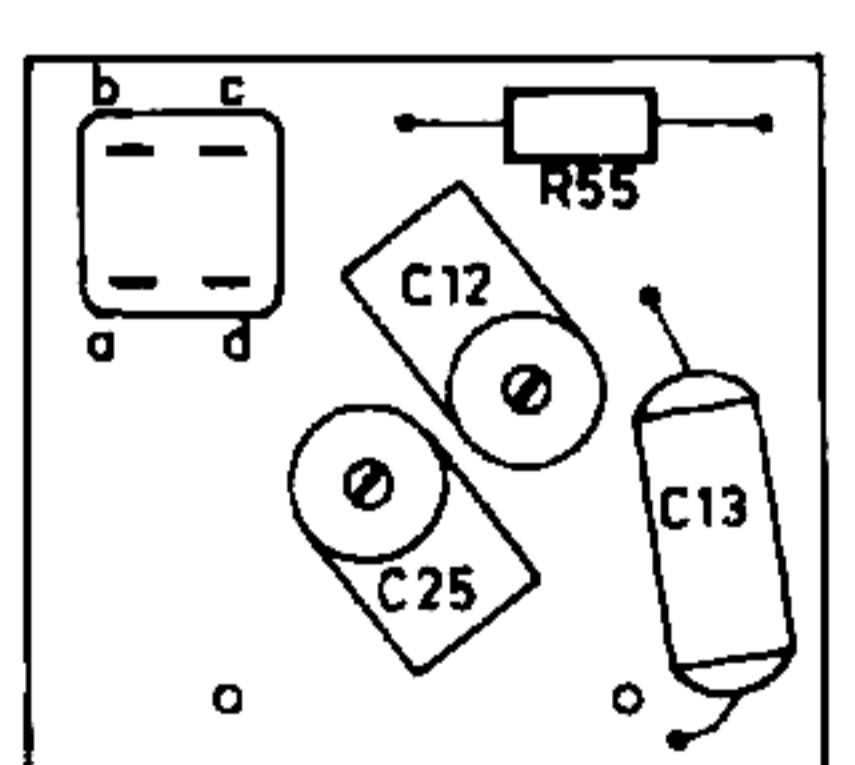
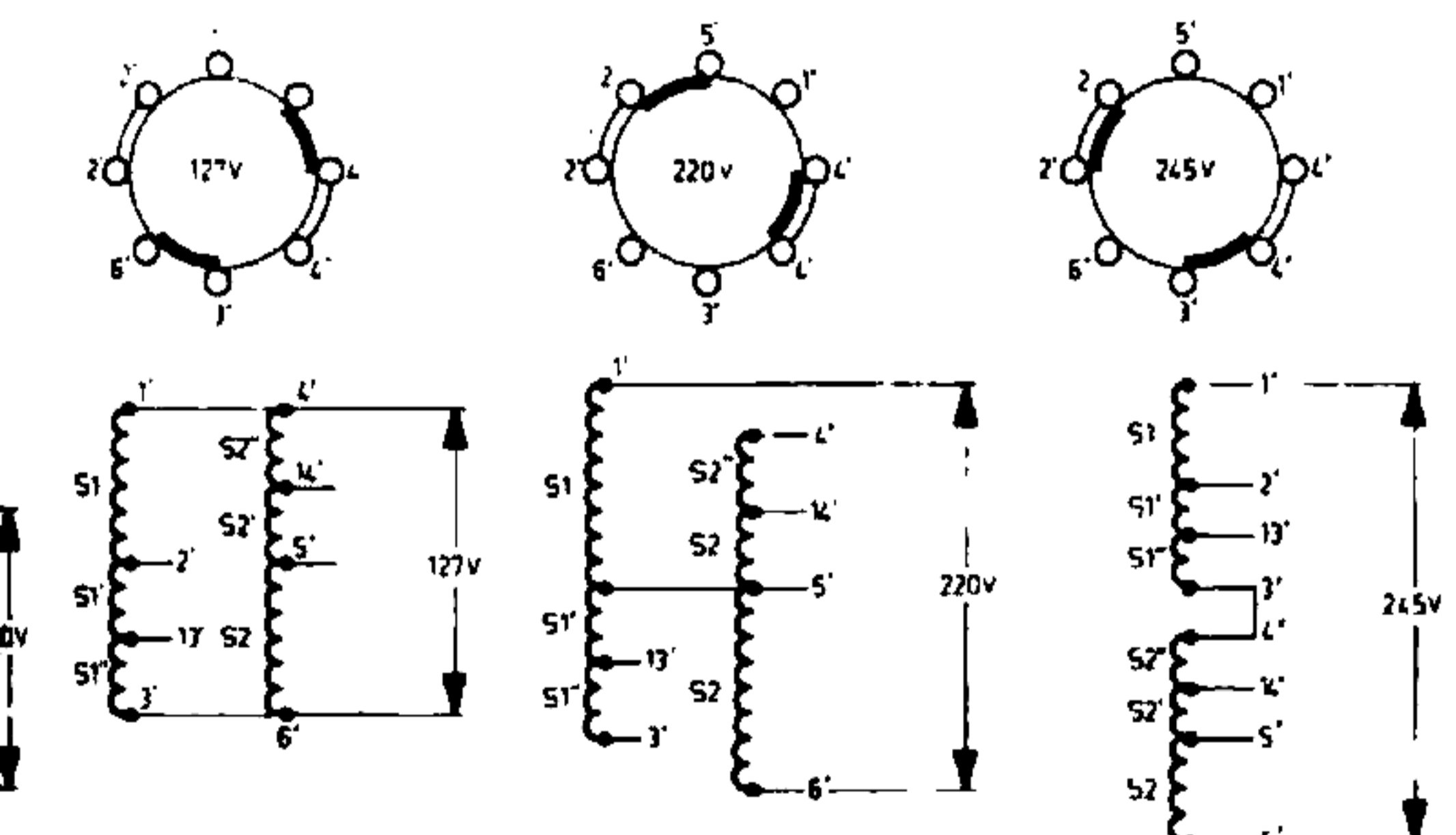
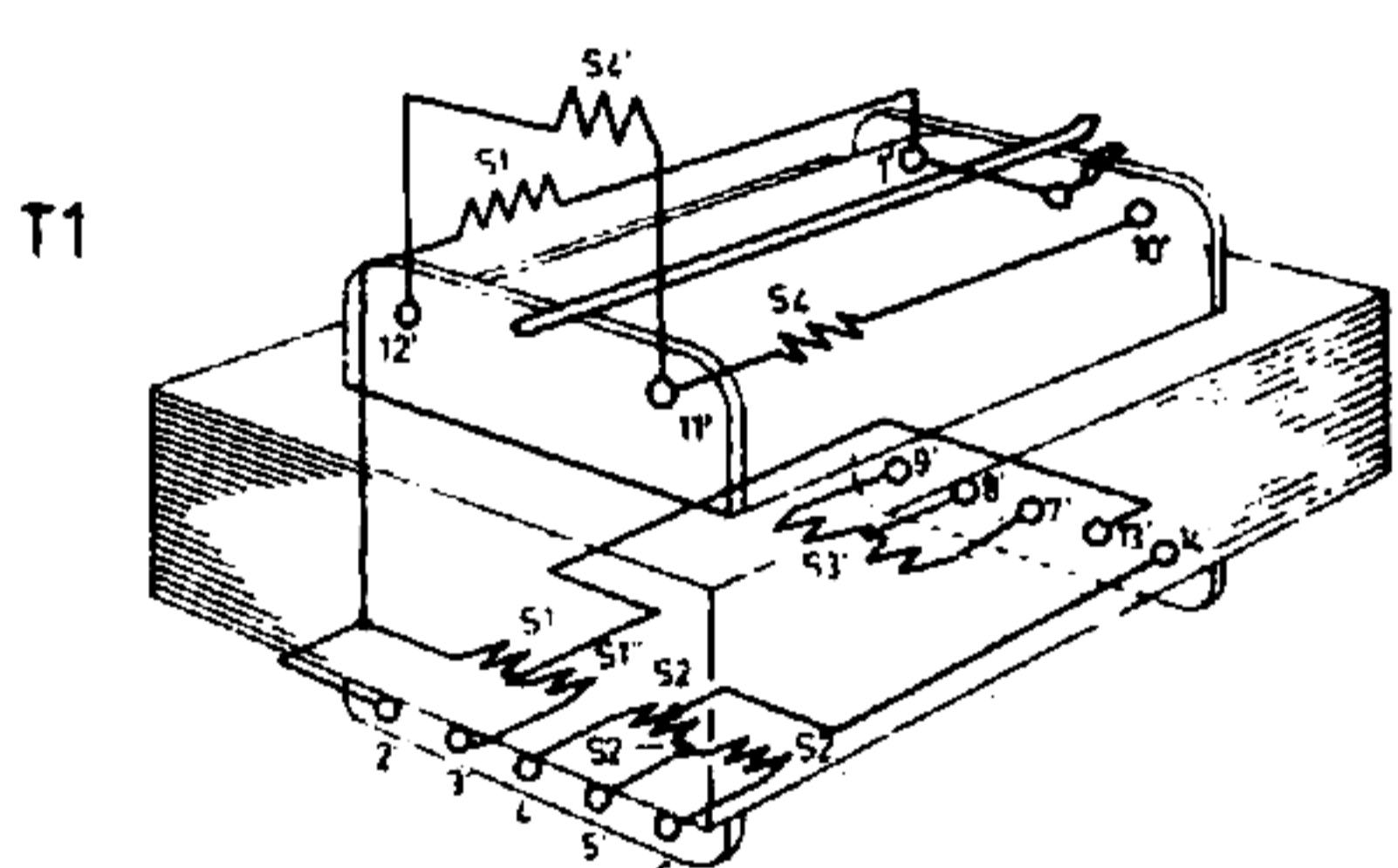
SK6

SK4

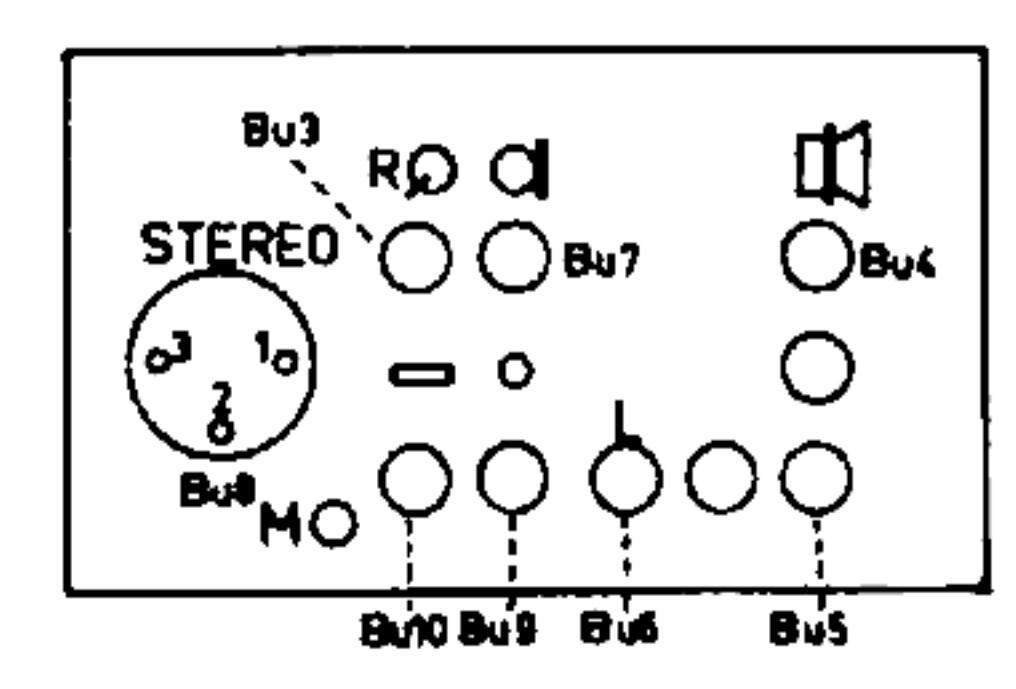
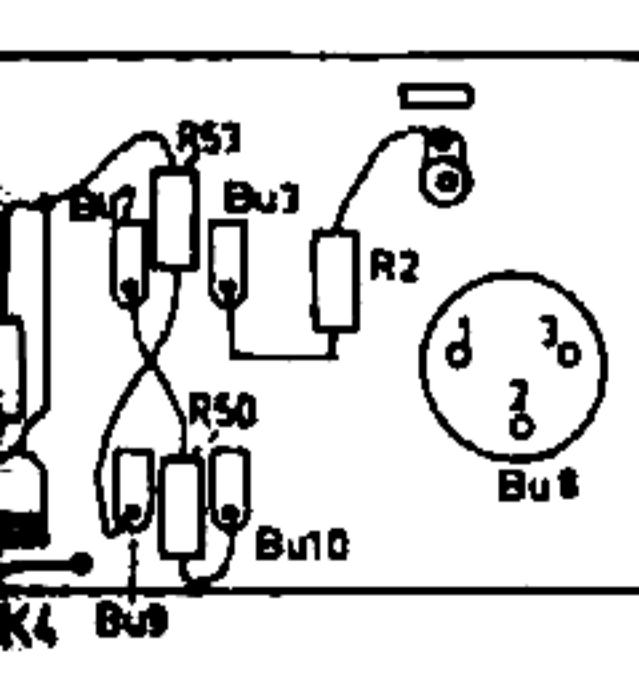
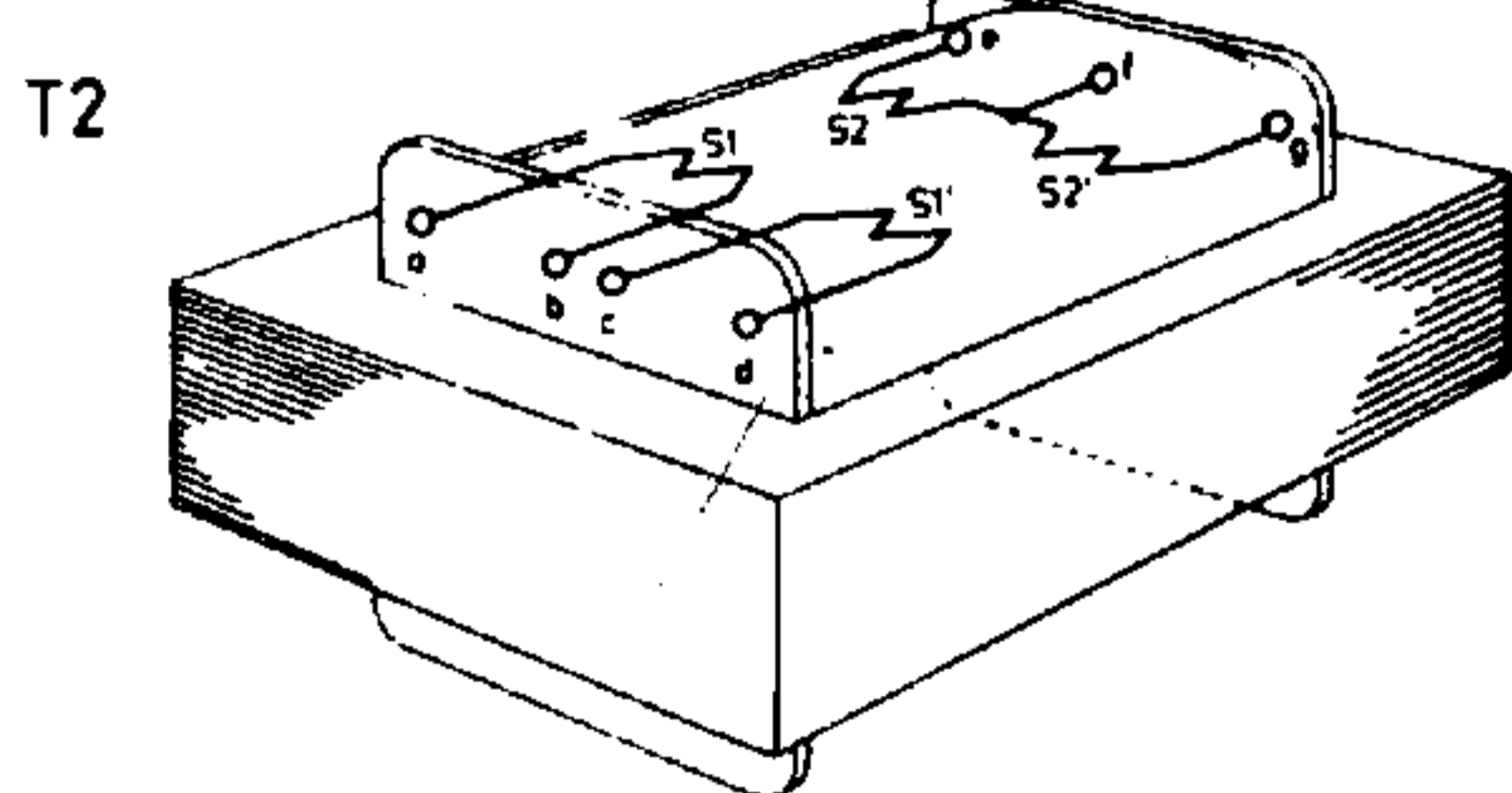
Bu8



S1	S1'	S1''	S2	S2'	S2''	S3	S3'	S4	S4'
110	11	33	110	11	33	285	285	375	375
40			43			1080		0.27	
Ω									



S1	S1	S2	S2
35	7.6	122	9.3
0.62		773	
Ω			



- PAPER CAPACITOR 400V 10% 906/...
- CERAMIC CAPACITOR 700V 2% 904/...
- WIRE TRIMMER 907/...
- CARBON RESISTOR 1W 10% 900/...
- CARBON RESISTOR 1/2W 2% 901/...
- CARBON RESISTOR 1/2W 10% 902/...



