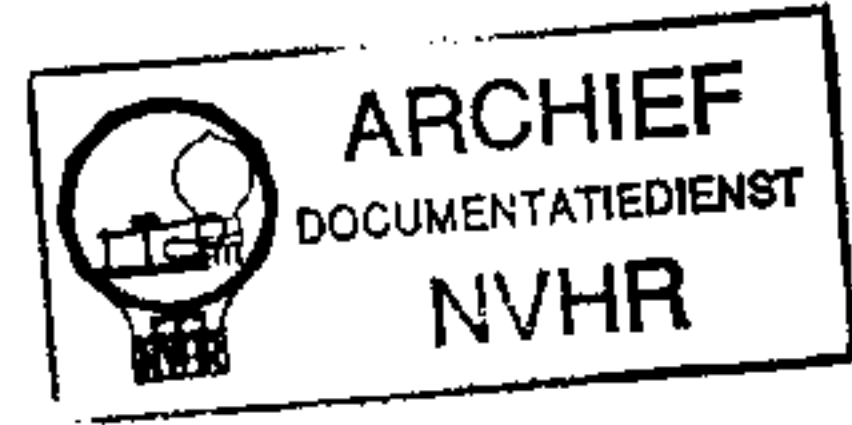


Met dank aan Hein Ros
STEREO-RECORDER EL 3547
 2 snelheden - 4 sporen

Ned. Ver. v. Historie v/d Radio



BEDIENING

Zie hiervoor fig. 1.

1. opneemindicator
2. snelheidskeuzetoets 4,75 cm/sec.
3. snelheidskeuzetoets 9,5 cm/sec.
4. knop voor terug- en vooruitspoelen
5. toets voor starten en stoppen
6. toonregelaar
7. balansregelaar
8. geluidssterkteregelaar en netschakelaar
9. geluidssterkteregelaar bij opname
10. pauzetoets
11. controlelampje
12. keuzeschakelaar
13. multiplay-toets
14. opneemtoets
15. bandteller

Fig. 1.

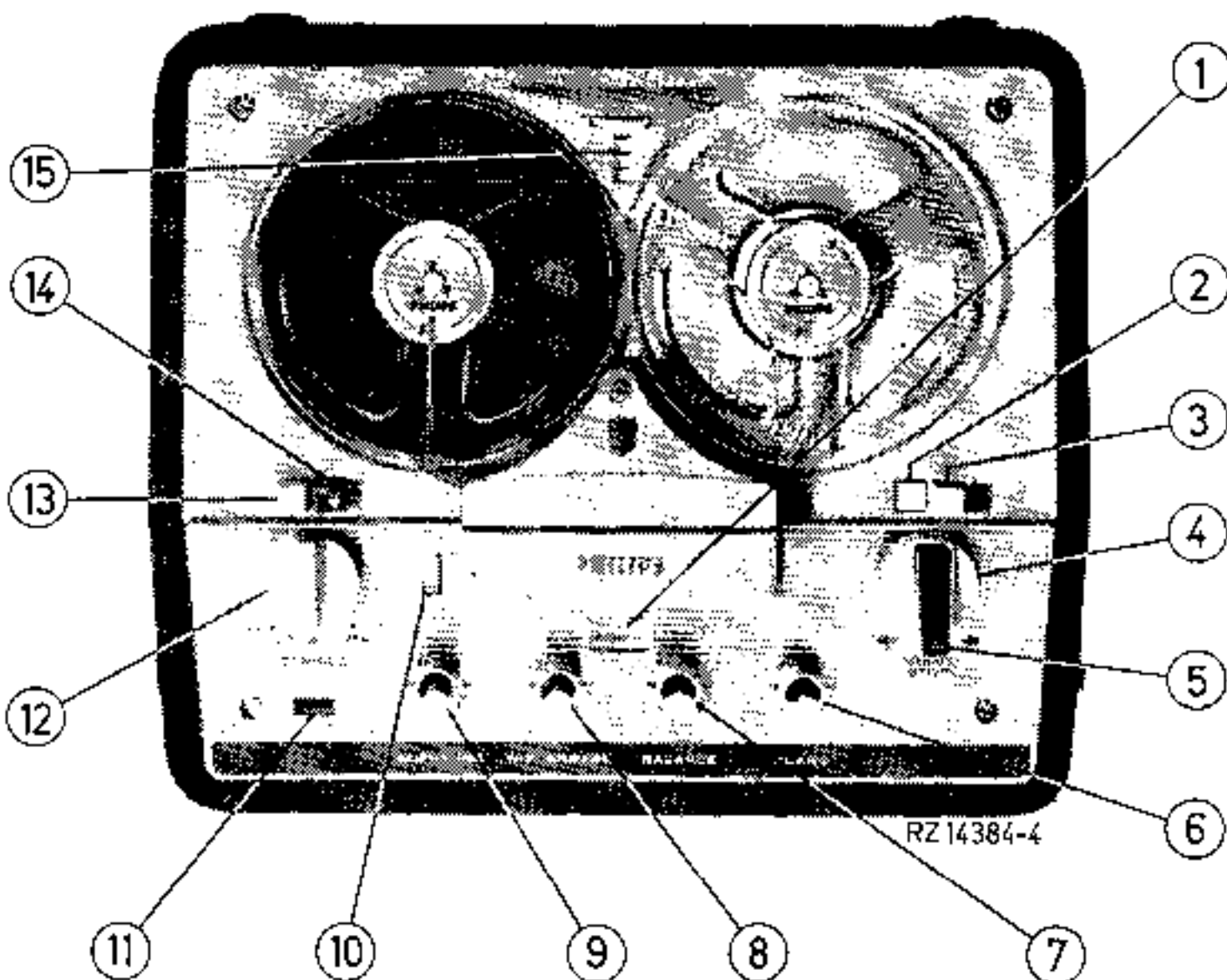
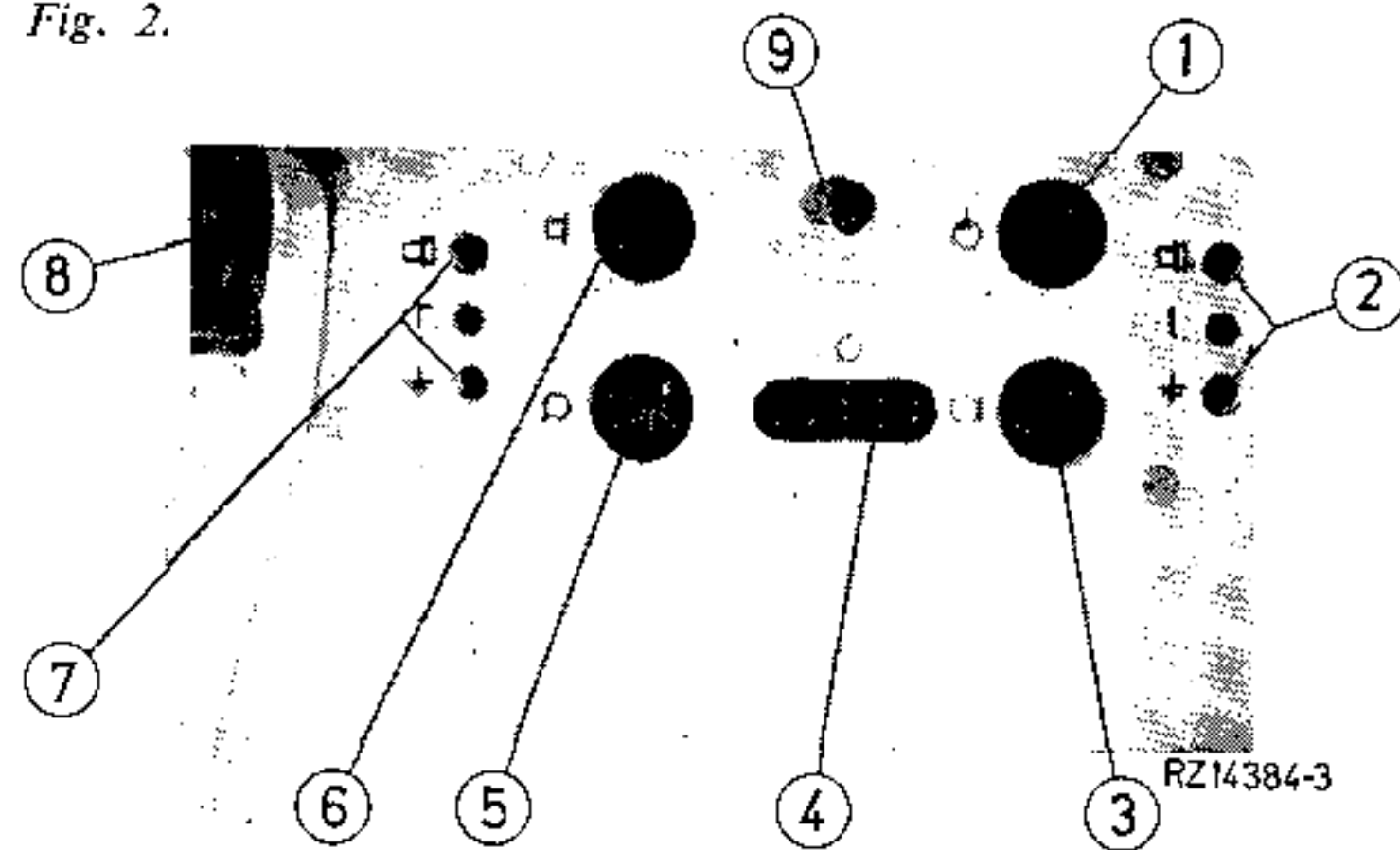


Fig. 2.



AANSLUITINGEN

Zie hiervoor fig. 2.

1. radio, tweede recorder, versterker
2. extra-luidspreker (linkerkanaal)
3. microfoon
- 4 en 5. platenspeler
6. hoofdtelefoon
7. extra-luidspreker (rechterkanaal)
8. spanningscarroussel
9. voetschakelaar

SPECIFICATIE

Luidsprekers	AD 3401-49 links - AD 3460M voorzijde
Netspanning	110-127-220-245 V - 50 Hz
Verbruik	ca. 40 Watt
Afmetingen	39 x 32 x 17 cm
Gewicht	ca. 9 kg
Spoeldiameter	tot 18 cm
Bandsnelheid	1 7/8 - 3 3/4"/sec.
Opspoel- en terugspoeltijd	260 meter in 3 min.
Transistors	TS1 - TS101 : OC58 of AC107
	TS2 - TS102 : OC75
	TS3 - TS103 : OC44
	TS4 - TS104 : OC75
	TS5 - TS105 : { 2 OC74
	TS6 - TS106 : {
	TS7 - : OC79

HET UITKASTEN

Trek de knoppen van de assen af.

Draai de vier schroeven en de dopmoer los, waarmee de sierplaat bevestigd is.

Verwijder de sierplaat.

Draai de vier schroeven waarmee het mechanisme in de koffer bevestigd is, los.

Neem het mechanisme uit de koffer.

Na ca. 500 gebruiksuren is het wenselijk dat het apparaat schoon-gemaakt en op diverse punten nagesmeerd wordt.

DE WERKING

Het apparaat kan elektrisch in acht verschillende standen worden geplaatst. Deze zijn:

Stereo-opname	Mono 1-4 . weergave
Stereo-weergave	Mono 2-3 . opname
Public-address	Mono 2-3 . weergave
Mono 1-4 - opname	Multiplay

Deze standen worden hieronder beschreven.

De onderdelen die tussen haakjes staan, gelden voor de beschrijving van het rechterkanaal en de overige voor die van het linker-kanaal.

STAND STEREO-OPNAME

In de stand stereo-opname is de versterker geschakeld als is aangegeven in het blokschema van fig. 3.

Voor het principe-schema wordt verwezen naar fig. 9.

Het P.U.-signaal afkomstig van BU1, punt 1 (4) of BU2, punt q (S), wordt via R1 (R101) en C1 (C101) aan de basis van Ts1 (Ts101) toegevoerd.

Het radiosignaal afkomstig van BU3, punt 1 (4) wordt via R2 (R102) en C1 (C101) aan de basis van Ts1 (Ts101) toegevoerd.

Het microfoonsignaal afkomstig van BU4, wordt via R3 (R103) en C1 (C101) aan de basis van Ts1 (Ts101) toegevoerd.

Het aan de basis van Ts1 (Ts101) toegevoerde signaal wordt versterkt en via C2 (C102), R50 (R150), R43 (R143) (R166) en C12 (C112) aan de basis van Ts2 (Ts102) toegevoerd.

Met R50 (R150) wordt het volume geregeld.

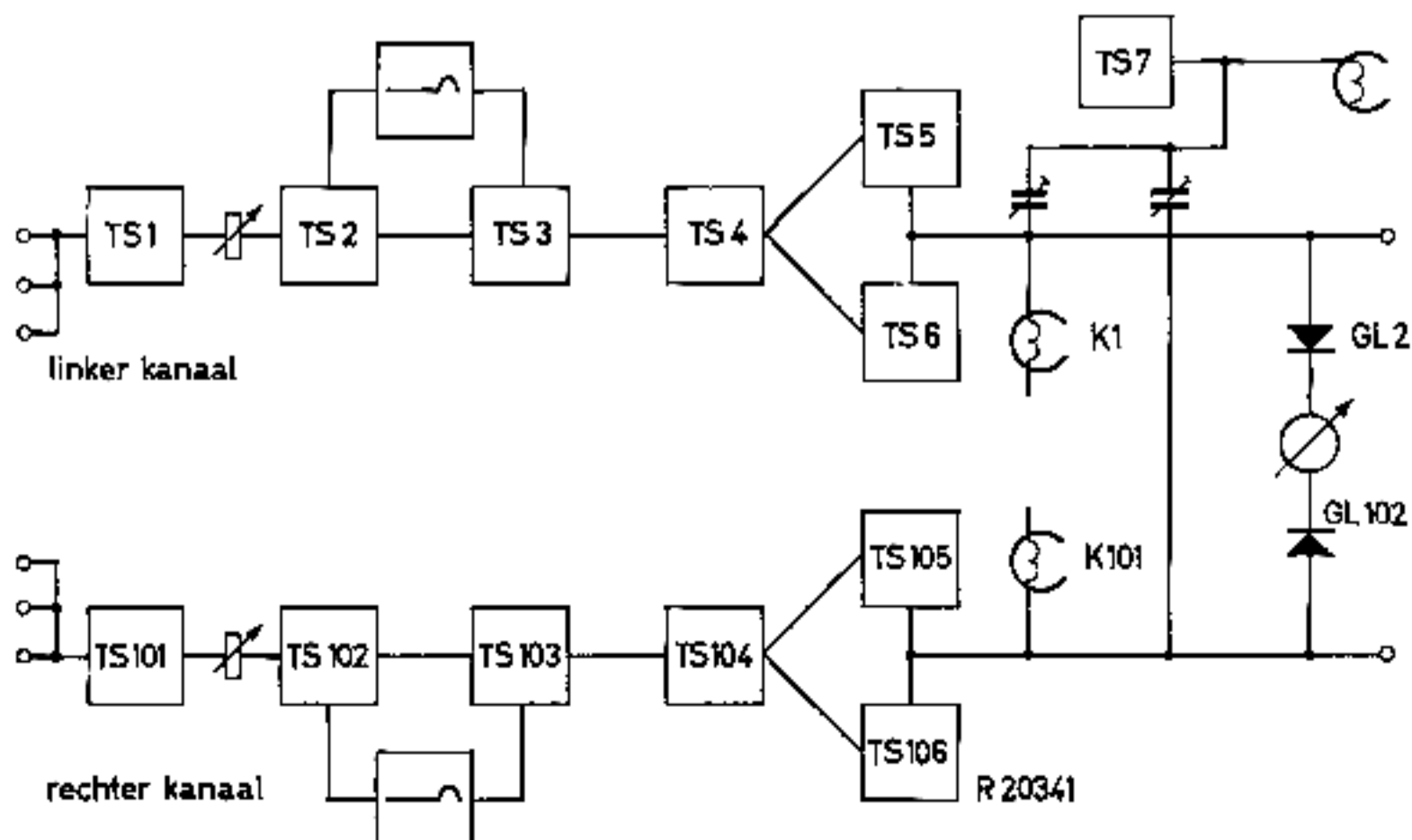
Het door Ts2 (Ts102) versterkte signaal wordt via C5 (C105) aan de basis van Ts3 (Ts103), welke het versterkt en via C10 (C110), R27 (R127) en C11 (C111) aan de basis van Ts4 (Ts104) toegevoerd.

Vanaf C10 (C110) wordt via R22 (R122), R55 (R155), R49 (R149) en C6 (C106) het signaal in tegenfase aan de emitter van Ts2 (Ts102) teruggevoerd. Doordat tussen R22 (R122) en R55 (R155) een frequentie-afhankelijk netwerk naar massa zit, is de mate van tegenkoppeling dus frequentie-afhankelijk. Hierdoor worden de hoogste frequenties, die bij de desbetreffende bandsnelheid kunnen worden opgenomen, extra versterkt. Bij 9,5 cm/sec. is de keten C23 (C123), R45 (R145) en L1 (L101) werkzaam. Bij 4.75 cm/sec. is de keten C8 (C108), R40 (R140) en L1 (L101) werkzaam.

Vanuit de collector van Ts4 (Ts104) worden door middel van T1 (T101) de bases van Ts5 en Ts6 (Ts105 en Ts106) gestuurd. Deze 2 eindtransistors staan in de z.g. „Single-ended-push-pull“-schakeling. Het uitgangssignaal wordt via C20 (C120) en R42 (R142) aan de kop K1 (K101) toegevoerd.

Via R59 (R159) en R51 (R151) wordt de eindversterker tegen-

Fig. 3. Stereo-opname.



gekoppeld. GR2 (GR102) richt dit L.F.-signaal gelijk, waardoor C30 wordt geladen en de meter I gaat uitslaan.

Via de potentiometer R53-R54 (R153-R154) wordt aan punt 1 (3) van BU5 een signaal voor hoofdtelefoonaansluiting toegevoerd. De H.F.-voormagnetisatiestroom wordt via C26 (C126) aan de kop K1 (K101) toegevoerd. De juiste waarde hiervan wordt ingesteld door de trimmer C26 (C126).

Het meetpunt voor de kopstroom van de kop K1 (K101) is naar buiten uitgevoerd via punt 4 (5) van BU5.

De H.F.-stroom wordt opgewekt door Ts7 aan de kop K2 (K102) toegevoerd vanaf punt 3 van L3.

De oscillatorfrequentie wordt bepaald door de zelfinductie van K2 (K102) en de capaciteit van C203 (C204). De H.F.-voormagnetisatiestroom wordt vanaf punt 4 van L3 naar de trimmers C26 en (C126) geleid.

STAND STEREO-WEERGAVE

Voor het blokschema kan verwezen worden naar fig. 4, voor het principe-schema naar fig. 9.

Het signaal van K1 (K101) wordt via C1 (C101) aan de basis

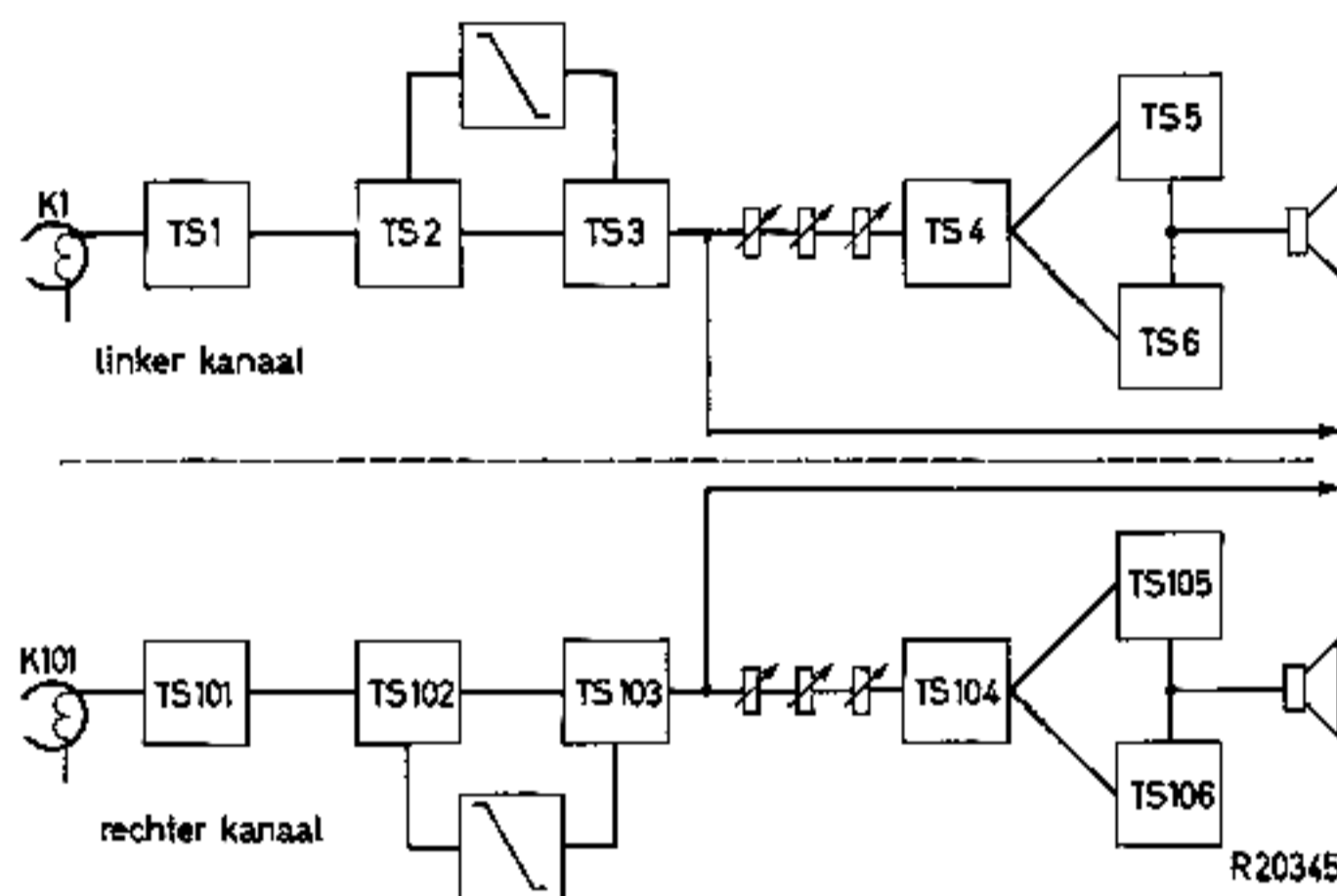


Fig. 4. Stereo-weergave.

van Ts1 (Ts101) toegevoerd. Het versterkte signaal wordt via C2 (C102), R63 (R163, R166) en C12 (C112) aan de basis van Ts2 (Ts102) toegevoerd. Ts2 (Ts102) versterkt dit signaal, waarna het via C5 (C105) naar de basis van Ts3 (Ts103) wordt gevoerd. Het door Ts3 (Ts103) versterkte signaal wordt via C10 (C110) R48-R46-R25 (R148-R146-R125) R27 (R127) en C11 (C111) aan de basis van Ts4 (Ts104) toegevoerd.

Vanaf C10 (C110) wordt het signaal via C7 (C107, R18 (R118) of R52 (R152), R49 (R149) en C6 (C106) tegengekoppeld naar de emitter van Ts2 (Ts102). De 2 eindtransistoren Ts5 (Ts105) en Ts6 (Ts106) worden door middel van T1 (T101) door het versterkte signaal van Ts4 (Ts104) gestuurd. Het uitgangssignaal wordt via C20 (C120) en T2 (T102) aan de luidspreker L (R) toegevoerd.

Vanaf C27 (C127) wordt de eindtrap door R51 (R151) naar de basis van Ts4 (Ts104) tegengekoppeld.

STAND PUBLIC-ADDRESS

Voor het blokschema zie fig. 5.

In deze stand worden de signalen van Radio, P.U. of microfoon door Ts1 (Ts101) t/m Ts6 (Ts106) versterkt en aan de luidspreker L (R) doorgegeven.

STAND MONO 1-4. OPNAME

Voor het blokschema zie fig. 6.

In deze stand wordt het signaal door Ts1 t/m Ts6 versterkt en aan de kop K1 toegevoerd. Ts7 staat als oscillator geschakeld voor de H.F.-wisstroom en voormagnetisatiestroom. Aan K2 wordt de wisstroom toegevoerd en via C26 wordt de voormagnetisatiestroom aan K1 toegevoerd.

STAND MONO 1-4. WEERGAVE

Voor het blokschema zie fig. 7

In deze stand wordt het signaal van de kop K1 door Ts1 t/m Ts3 versterkt en via 2 eindtrappen en 2 luidsprekers weergegeven nl. Ts4 t/m 6 en Ts104 t/m 106 en L en R.

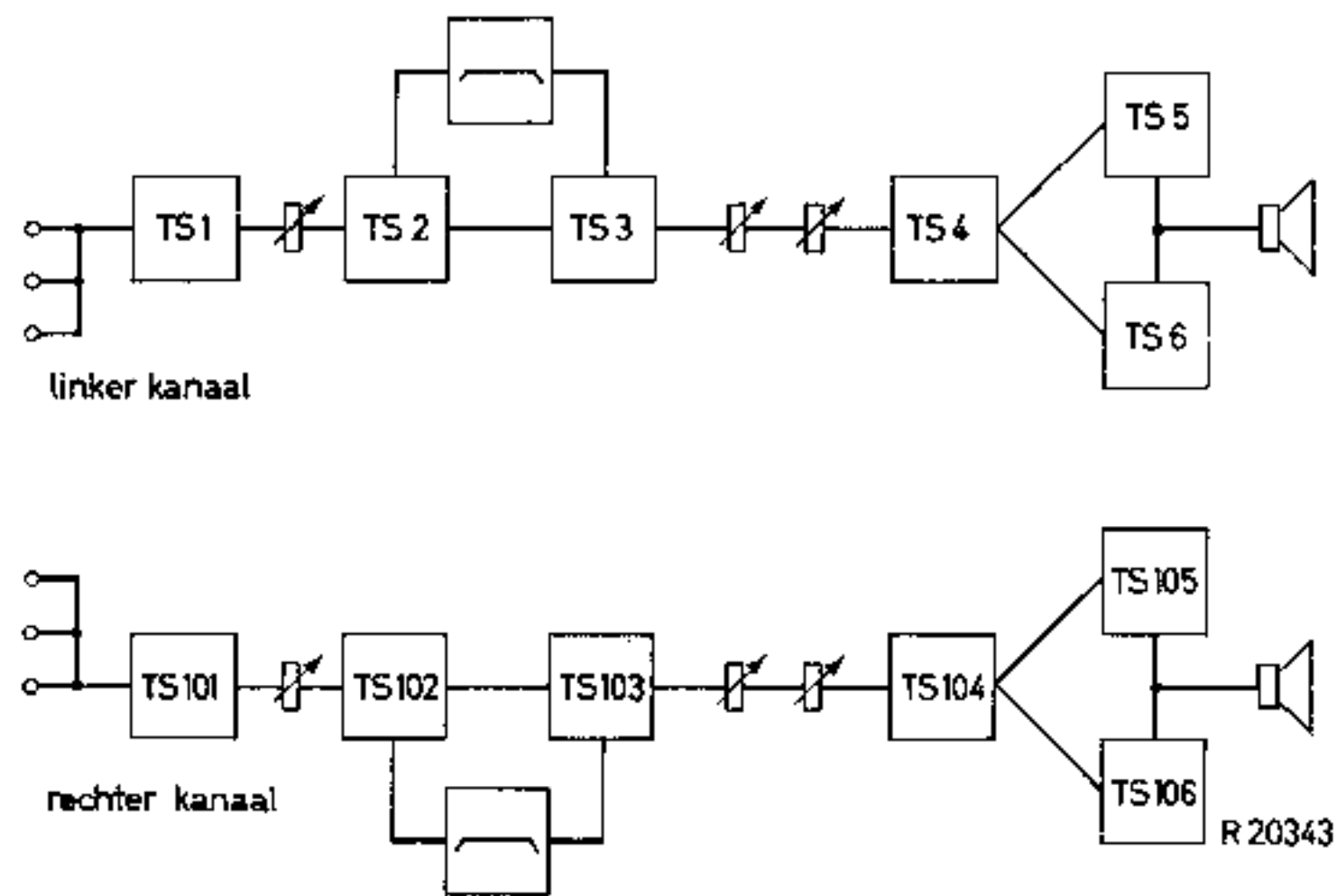


Fig. 5. Public-adres

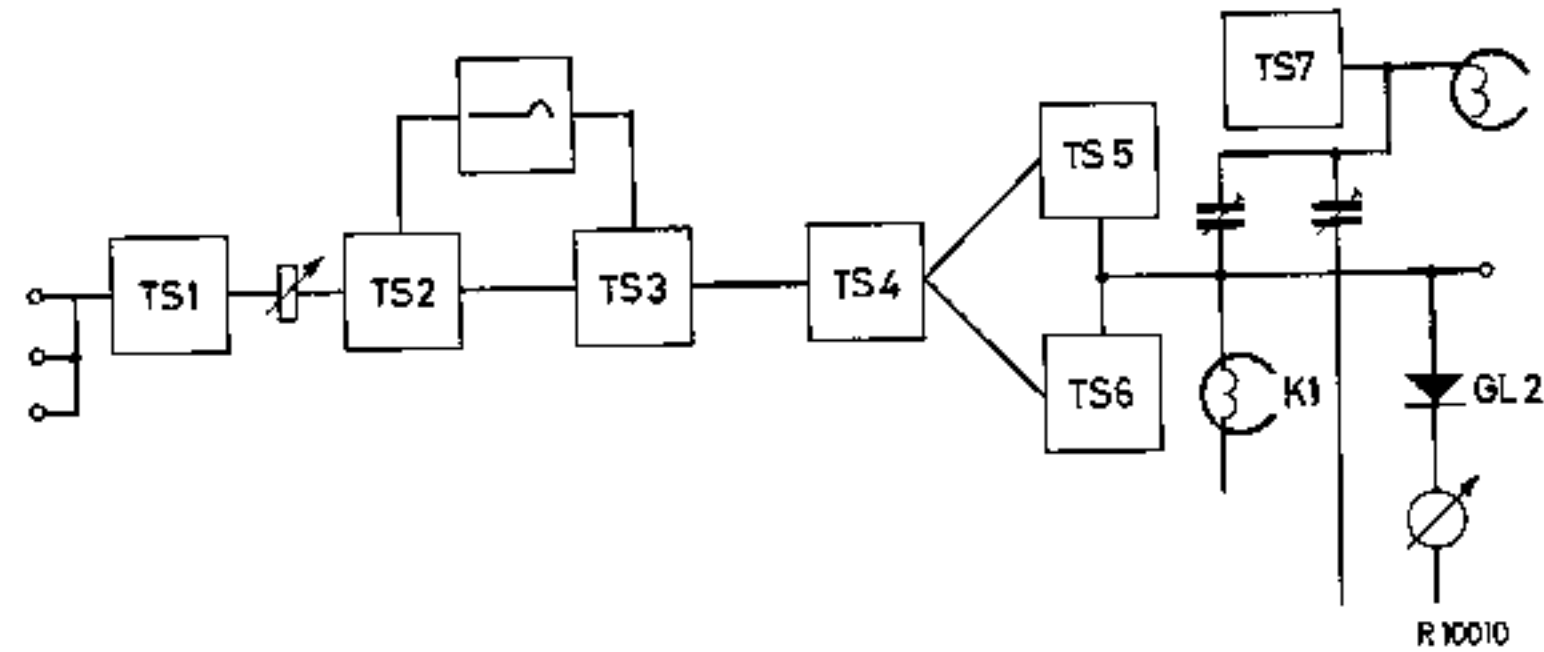


Fig. 6. Mono 1-4. Opname.

STAND MONO 2-3. OPNAME

Als stand „Mono 1-4. Opname”, echter wordt het signaal aan K101, de wisstroom aan K102 en de voormagnetisatiestroom via C126 aan K101 toegevoerd.

STAND MONO 2-3. WEERGAVE

Als stand „Mono 1-4. weergave”, echter wordt het signaal van K101 afgenomen.

STAND MULTIPLAY

Voor het blokschema zie fig. 8.

In deze stand wordt het signaal van K1 of K101 afgenomen en aan K101 of K1 toegevoerd waarbij tevens een signaal van radio, P.U. of microfoon bijgemengd kan worden. Het signaal afkomstig van de weergavekop, wordt door Ts101 t/m Ts103 versterkt en via R62 en R44 aan C12 toegevoerd.

Hier wordt het signaal gemengd met het radio-, P.U.- of microfoonsignaal, wat door Ts1 is versterkt. Het gemengde signaal wordt verder door Ts2 t/m Ts6 versterkt en aan de opnamekop toegevoerd. Ts7 verzorgt hierbij weer de H.F.-wis- en voormagnetisatiestroom.

HET ONDERHOUD

Na ca. 500 gebruiksuren is het wenselijk dat het apparaat schoongemaakt en op diverse punten nagesmeerd wordt.

Schoonmaken met spiritus of alcohol

Bandgeleiders - Wiskop - Opname/weergave - Toonas - Drukrol - Aandrijfsnaar - Loopvlak van vliegwiel - Loopvlak van tussenwielen - Loopvlak van spoelschotel.
De drukviltjes moeten met een borsteltje schoongemaakt worden.

Nasmeren met olie: X100 Multigrade 20W40

Ca. 1 druppel per lager.
Lager van motor - Lager van tussenwiel - Lager van spoelschotels - Drukrollager - Lager van koppelwiel - Lagers van vliegwiel.

Smeren met vet: Shell Alvania EP 2

Tussenwielbeugel op montageplaat - Arrêtering van de opname-toets en alle glijvlakken en scharnierpunten van de strippen en beugels.

Opmerking

Na vervanging van bovengenoemde onderdelen moeten deze ook gesmeerd worden.

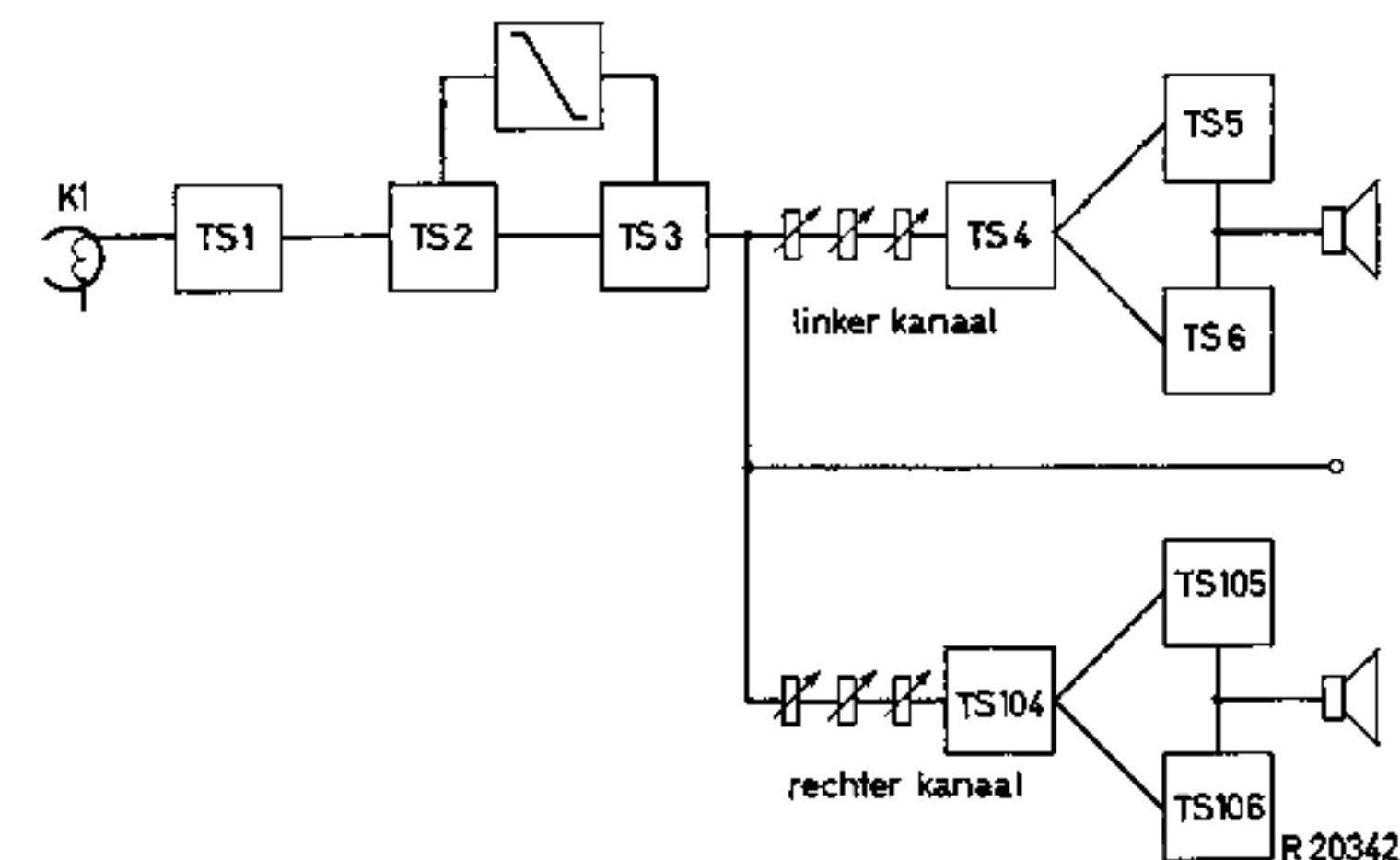


Fig. 7. Mono 1-4. Weergave.

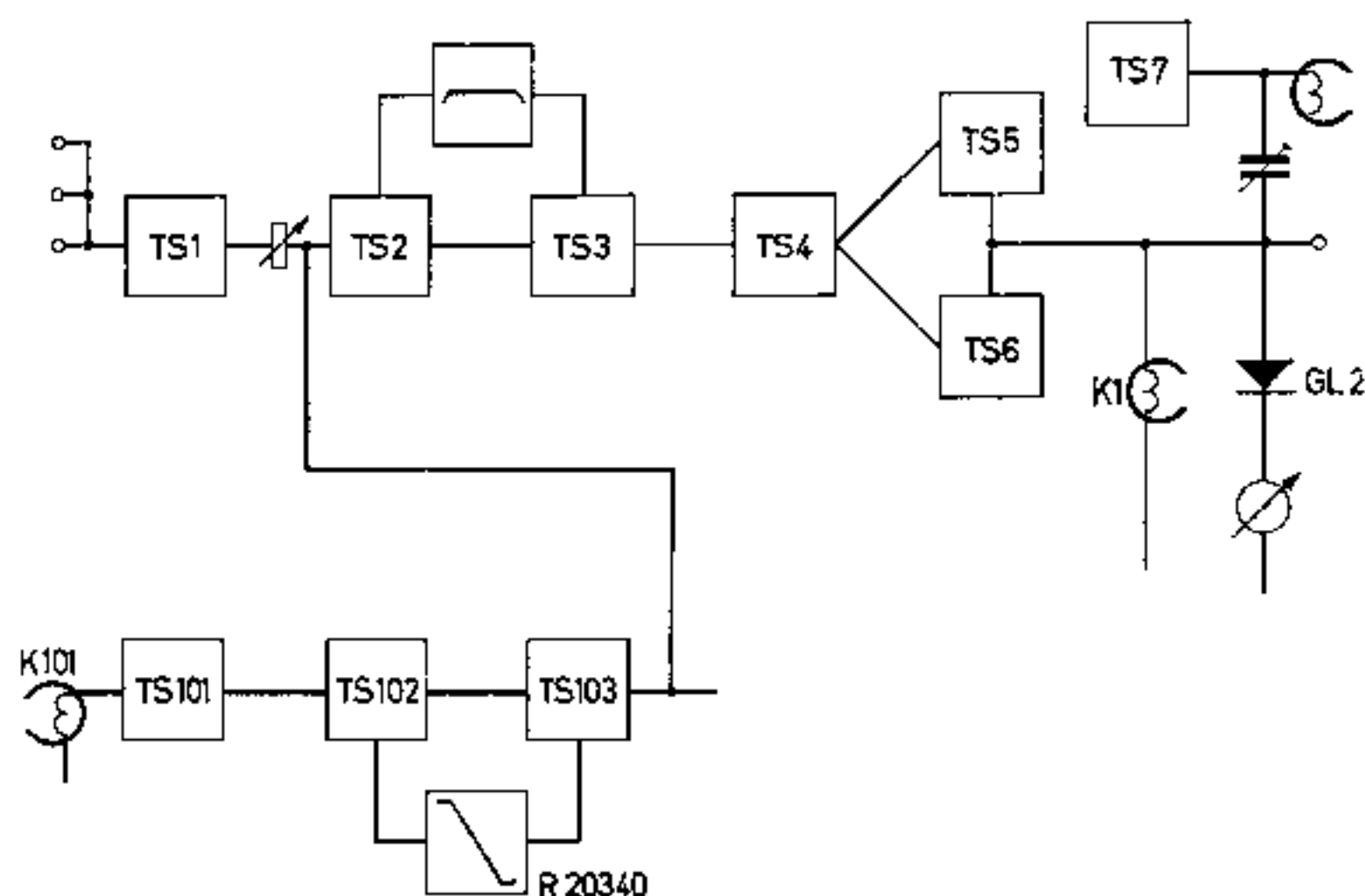


Fig. 8. Multiplay.

Verschijnsel

1. Geen opname/weergave
2. Band lust na snel terugspoelen
3. Band lust na snel opspoelen
4. Spoelt niet of slecht terug
5. Spoelt niet of slecht op
6. Jengelt tijdens weergave.
7. Band wordt niet of slecht gewist.
8. Apparaat neemt niet of slecht op
9. Brokkelige weergave
10. Ruist bij weergave
11. Band wordt niet strak opgewikkeld

Mogelijke oorzaak**Smeltveiligheid doorgeslagen**

- a. Rechterremschoen vervuild
- b. Rechterremschoen komt met te weinig kracht of te laat tegen de spoel-schotel

- a. Linkerremschoen vervuild
- b. Linkerremschoen komt met te weinig kracht of te laat tegen de spoel-schotel

- a. Snaar vet of vervuild
- b. Loopvlakken van tussenwiel, spoel-schotel of tussenwiel, vet
- c. Koppelwiel is onder nylontussenwiel geschoten

- a. Loopvlakken van rechterspoelscho-tel en koppelwiel vervuild of vet

- b. Snaar vet of vervuild

- a. Slechte opname
- b. Toonas en drukrol vet
- c. Snaar vet
- d. Frictiekoppeling vervuild

Wiskop vervuild**Opname/weergavekop vervuild**

- a. Opname/weergavekop vervuild
- b. Band wordt door het viltje niet goed tegen de opname/weergavekop ge-drukt

Opname/weergavekop gemagnetiseerd

- a. Viltje drukt niet of niet goed tegen linkerbandgeleider

Remedie

Fout opzoeken en smeltveiligheid ver-vangen.

- a. Schoonmaken
- b. Eerst controleren of in de standen „opname” en „weergave” de beide remschoenen ca. 1 mm van de spoel-schotels verwijderd zijn. Zo niet, dan instellen door rembeugel bij te bui-gen.

- a. Schoonmaken
- b. Eerst controleren of in de standen „opname” of „weergave” de beide remschoenen ca. 1 mm van de spoel-schotels verwijderd zijn. Zo niet, dan instellen door de rembeugel bij te buigen.

- a. Snaar en loopgroeven ontvetten
- b. Ontvetten met wasbenzine of alcohol
- c. Koppelwiel hoger instellen.
De verticale speling moet hierbij 0,1-0,2 mm bedragen.

- a. Ontvetten met wasbenzine of alcohol
- b. Snaar en loopgroeven ontvetten.

- a. Met goede opname proberen
- b. Ontvetten met benzine of drukrol vervangen

- c. Ontvetten met benzine
- d. Koppeling schoonmaken

Schoonmaken met spiritus of alcohol

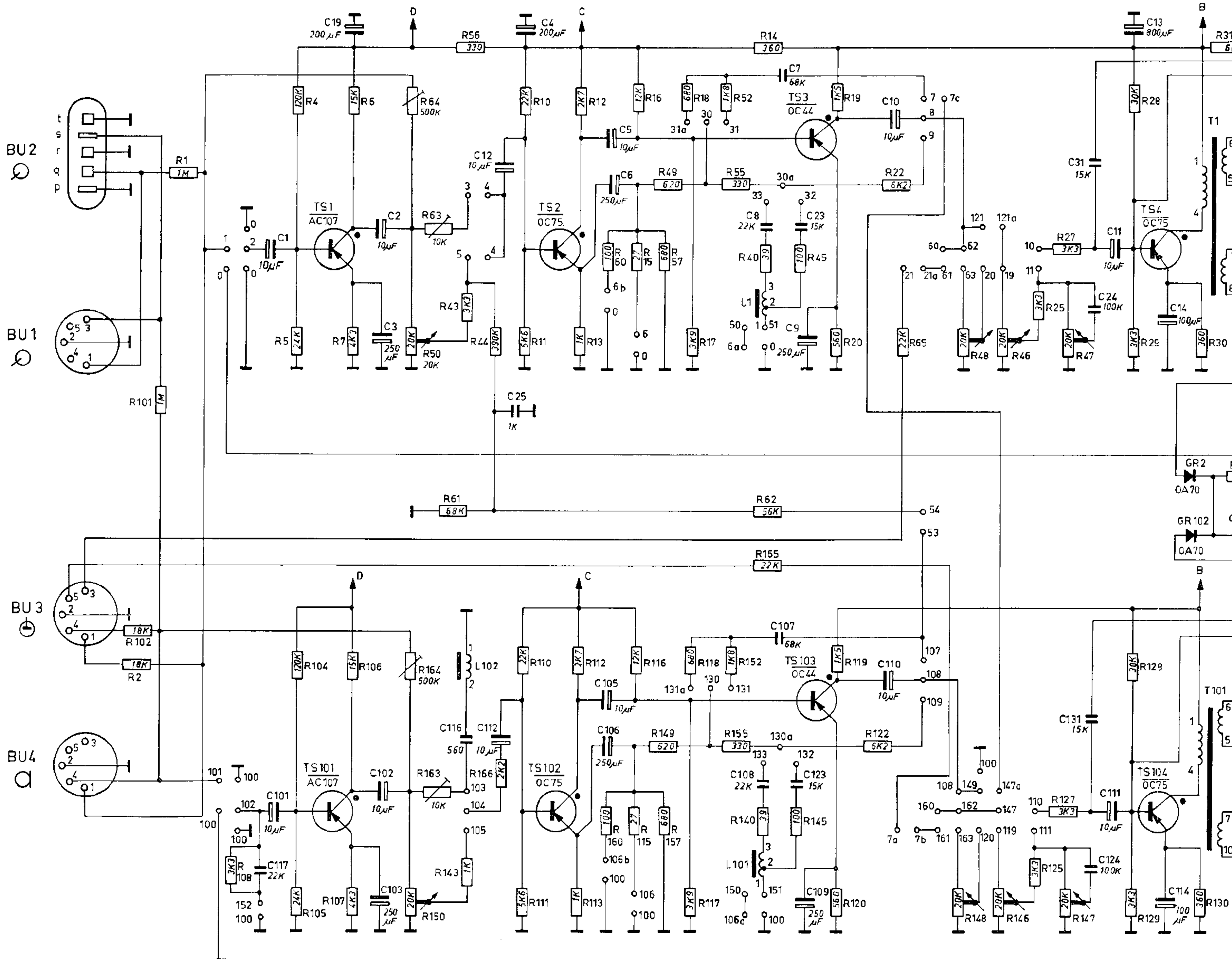
Schoonmaken met benzine

- a. Schoonmaken met benzine
- b. Viltje met een borsteltje schoonma-ken

Apparaat in stand „opname” enige malen in- en uitschakelen.

- a. Controleer of het beugeltje 65 wordt vrijgegeven
- b. Viltje schoonmaken met borsteltje

R:	101, 1,	4, 5,	6, 7,	64, 50, 63, 43, 56, 61, 44, 10, 11,	12, 13, 60,	15, 16, 57, 49,	18, 17, 52,	55, 40, 14, 45, 52,	19, 20, 22, 65,	48, 46, 25, 27, 47,	28, 29,	30, 31,
R:	2, 102,	108,	104, 105,	106, 107, 164, 150, 163, 143, 166, 110, 111,	112, 113, 160, 115, 116, 157, 149, 118, 117, 152, 155, 140, 165, 145,	119, 120, 122,	148, 146, 125, 127, 147,	128, 129,	130, 132,			
C:		1,	19, 2, 3,	12, 25, 4,	5, 6,		8, 7, 23, 9,	10,		24, 11, 31, 13,	14,	
C:		117, 101,	102, 103,	116, 112,	105, 106,		108, 107, 123, 109,	110,		124, 111, 131,	114,	



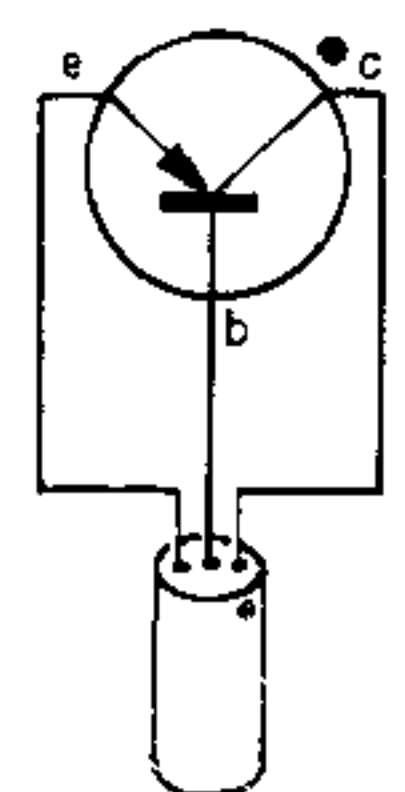
SK1		
←	→	P.A.
1 - 2	1 - 0 6a - 0 2 - 15	1 - 2
16-17-18	7a - 7b	
14 - 15		15 - 0
	19 - 20	19 - 8
	21 - 21a 3 - 4	4 - 5
4 - 5	6 - 0	6b - 0
	7 - 8	8 - 9
	10 - 11	10 - 11
	14a - 0	
	12 - 13	12 - 13
12 - 12a 8 - 9 - 10	7 - 7c	

SK 101		
P.A.	→	←
101-102	101-100 106a-100 102-115	101-102 106a-100
		114-115
	107-108	
108-109		108-109
	114-100	
112-113	112-113	112-112a
	103-104	
104-105		104-105
	106-100	
106b-100		
108-119	116-117	116-117 121-121a 108-110
110-111	110-111	

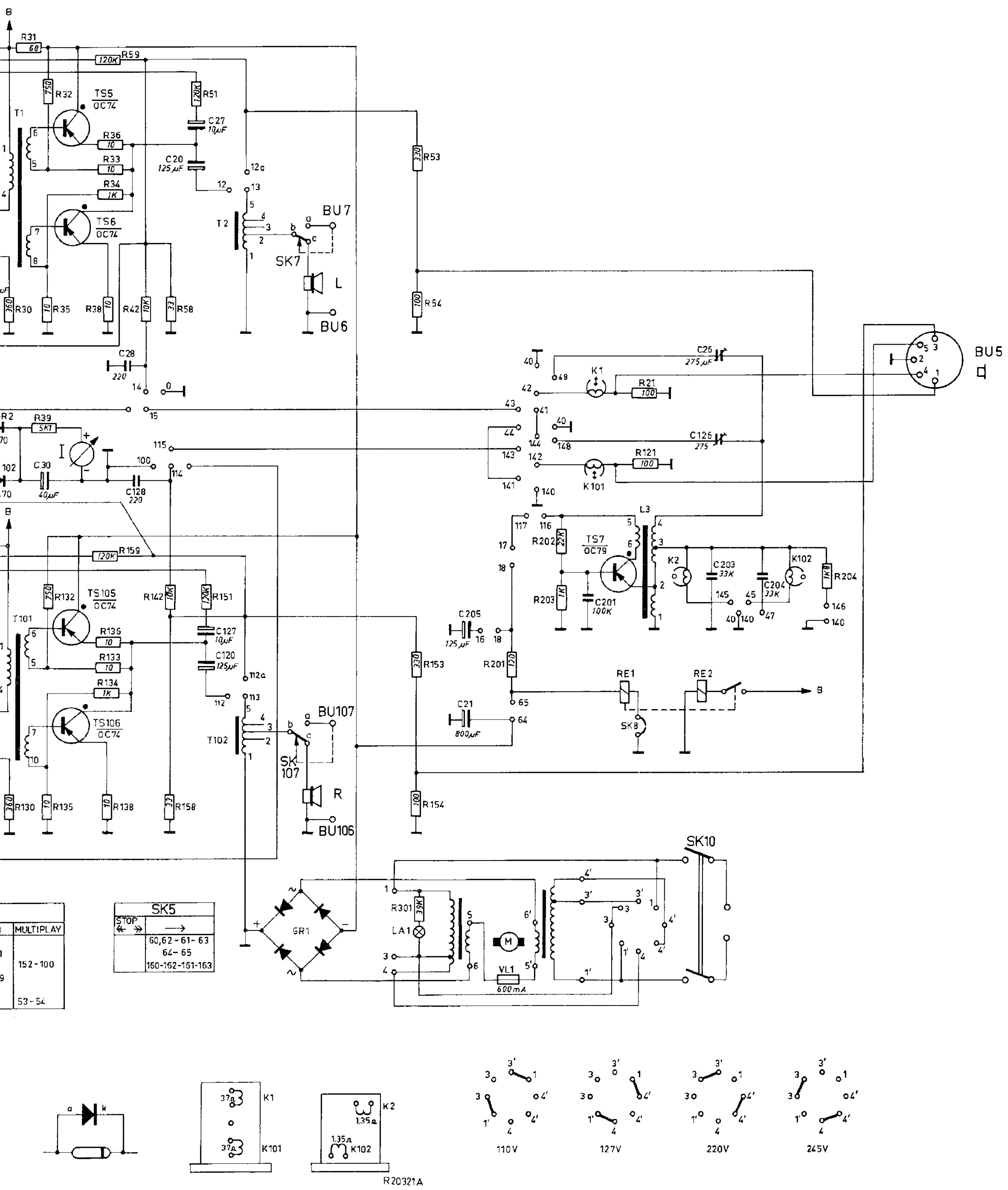
SK2	
4,75 cm/s	9,5 cm/s
30a-33	30a-32
30-31	30-31a
130a-133	130a-132
130-131	130-131a

SK3		
STEREO	1 - 4	2 - 3
42-43-48	42-43-48	43-44 48-40
41-40	41-40	41-42
45-140		45-140
47-40		
142-143-148	142-143	141-142-148 143-144
140-141	140-141	141-148
40-145	40-145	140-145

SK4		
MONO	STEREO	MULTI
50-51	50-51	
150-151	150-151	152-
147-147a	147-149	
149-100		53-5



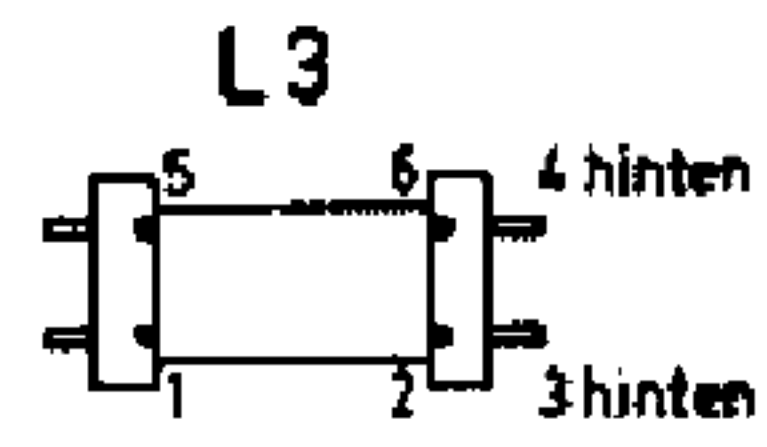
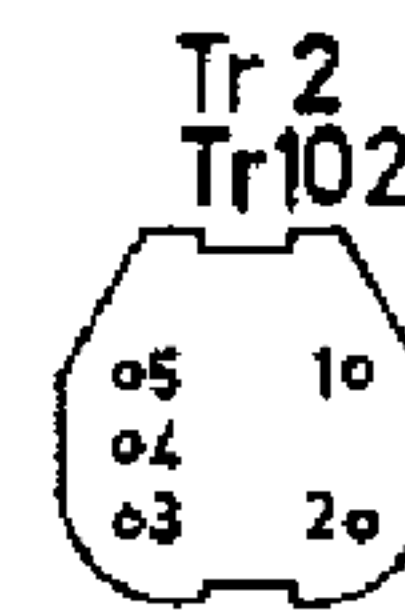
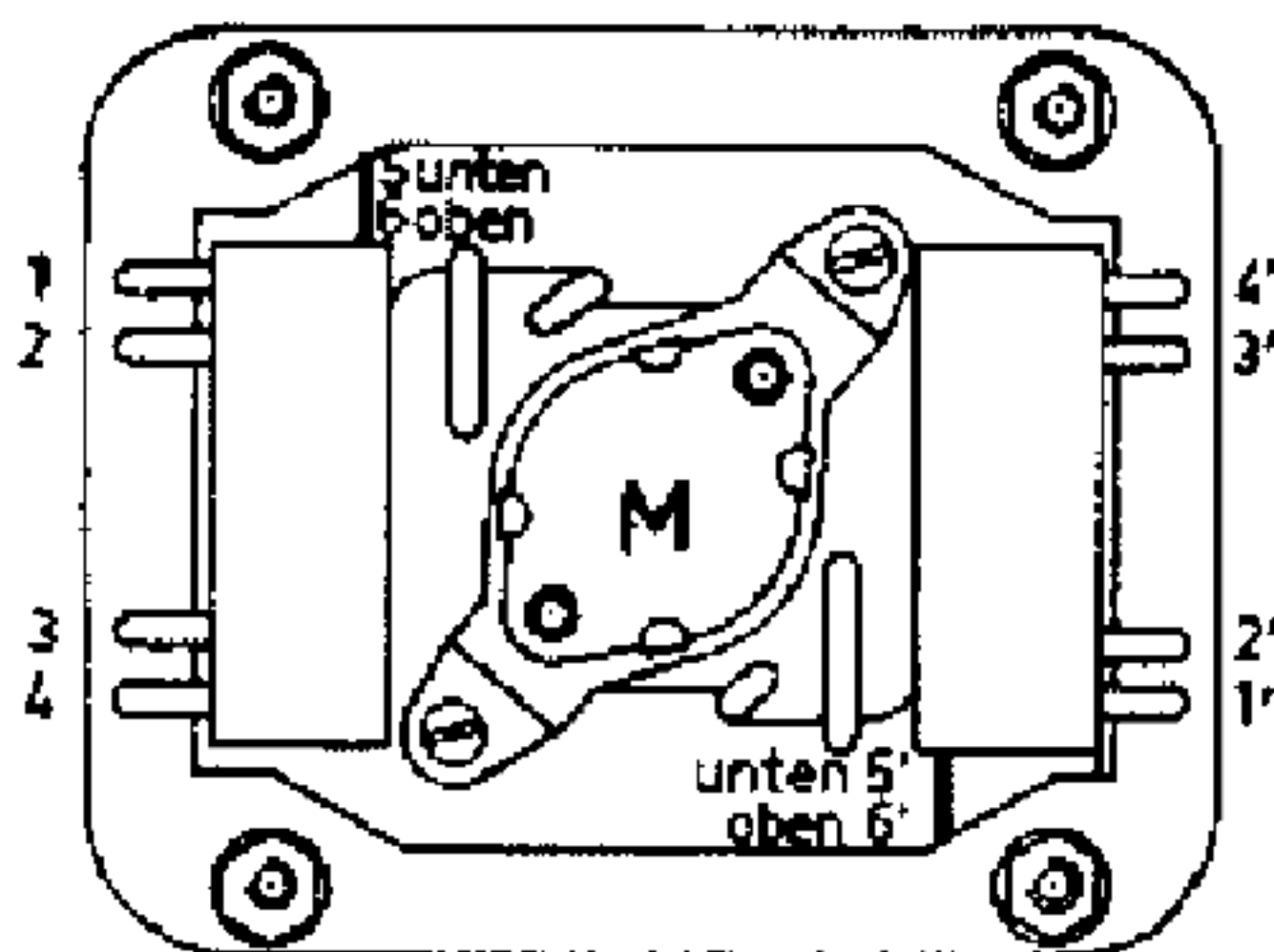
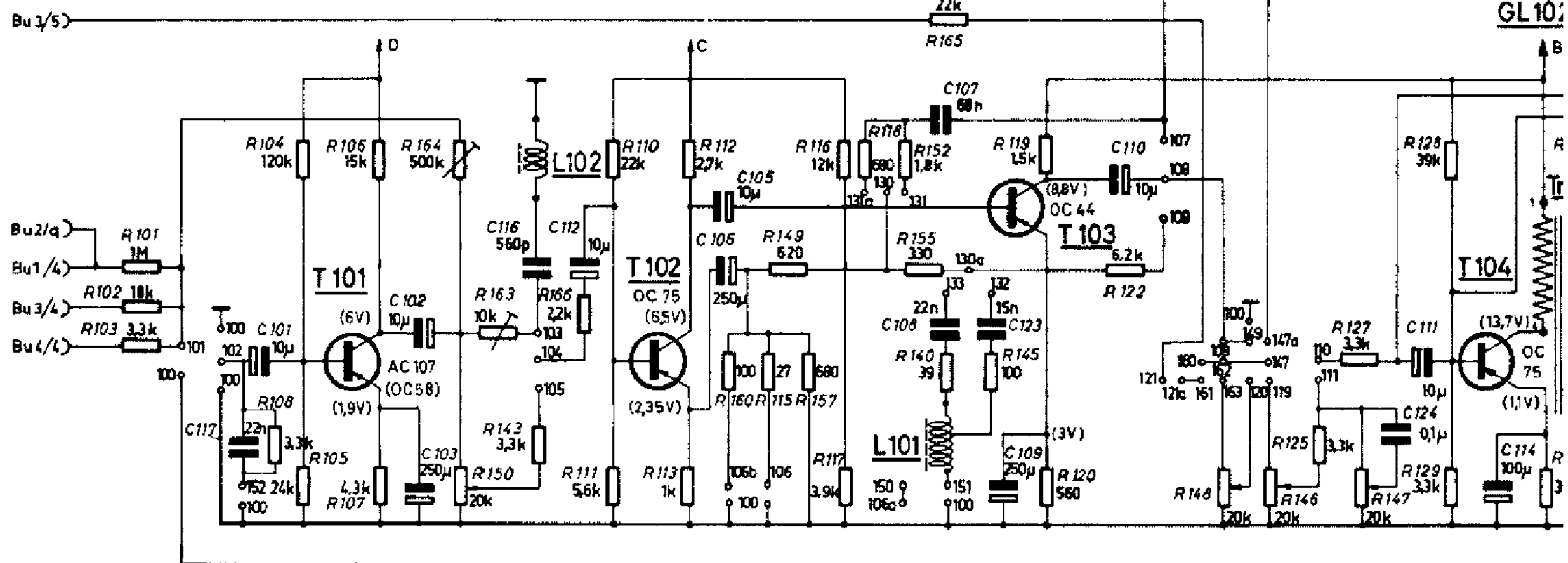
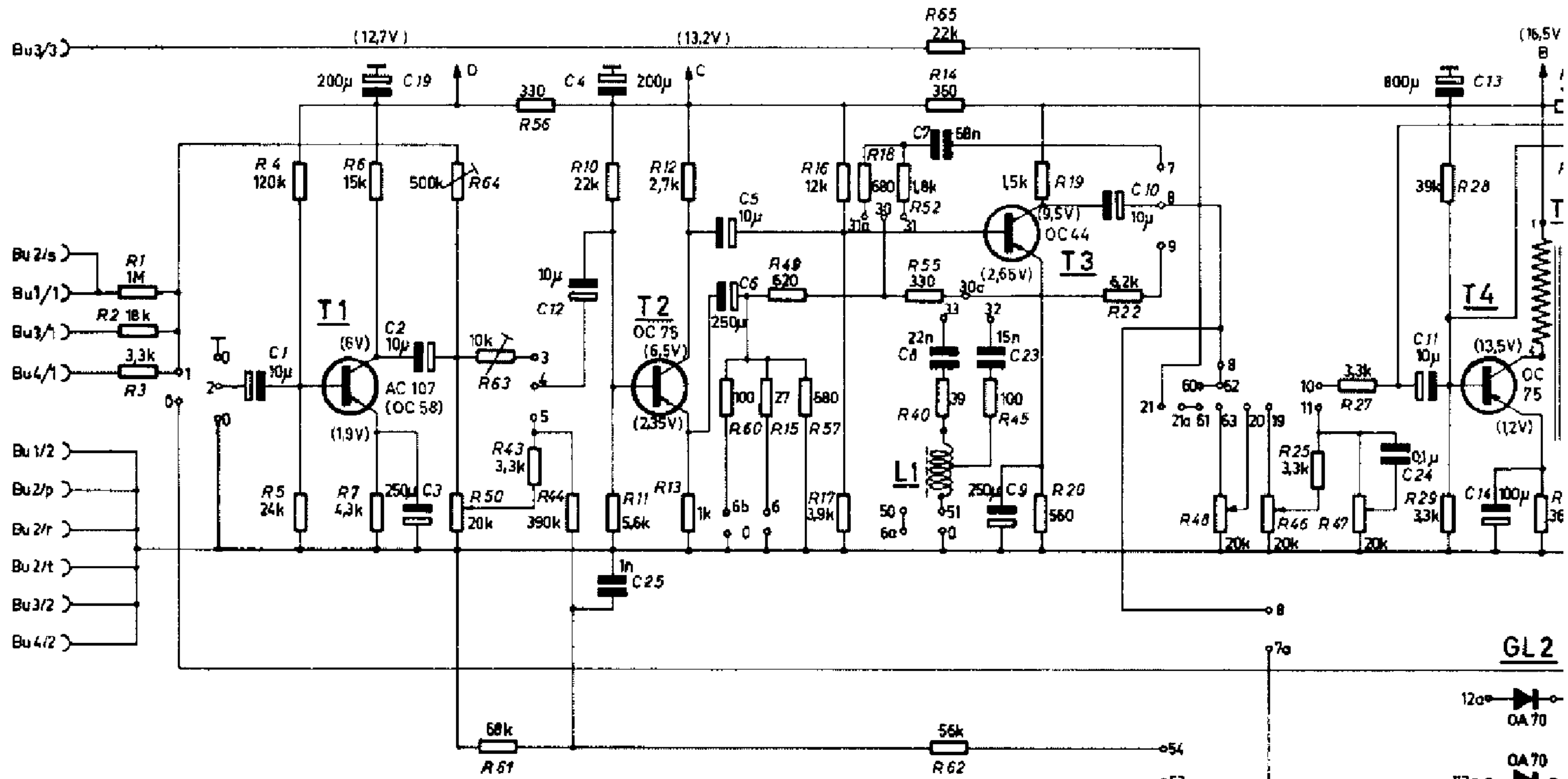
30, 31, 32, 35, 39, 36, 36,	33, 59, 34, 42,	58, 51,	54, 53,	21,
30, 132, 135, 138, 136, 133, 134,	159, 142,	158, 151,	301, 154, 153,	201, 202, 203,
30,	28,	27, 20,		121,
	128,	127, 120,	205, 21,	201,
				126, 203, 204,



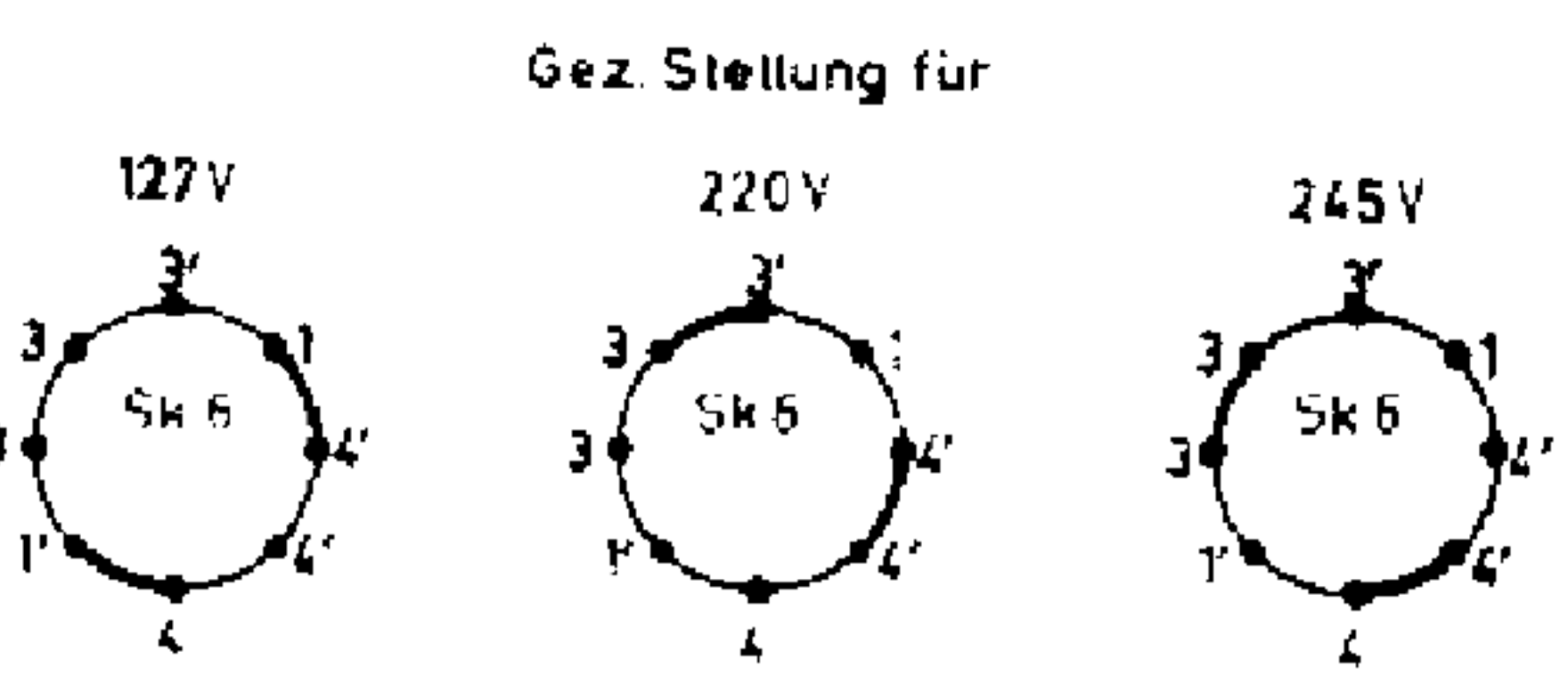
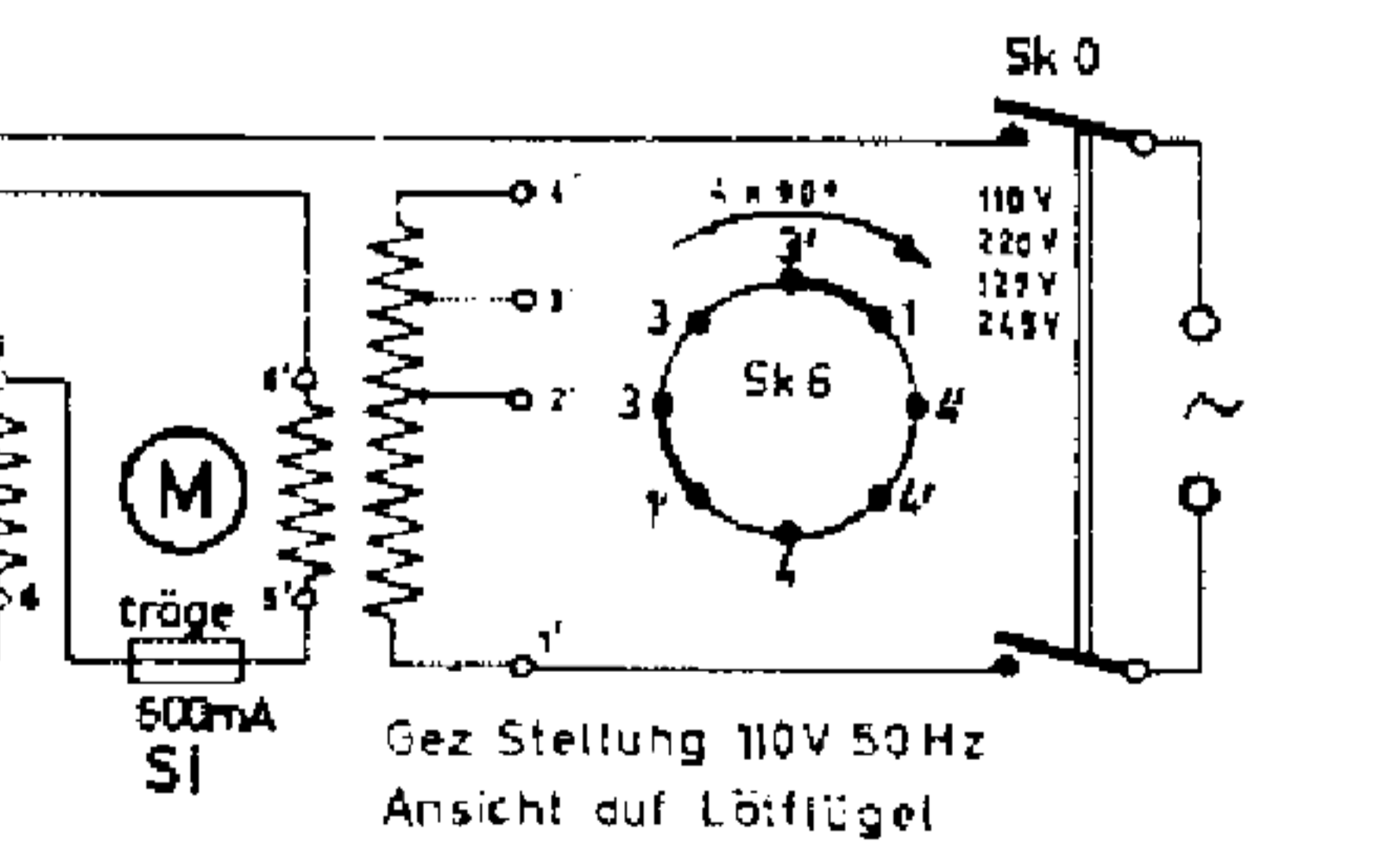
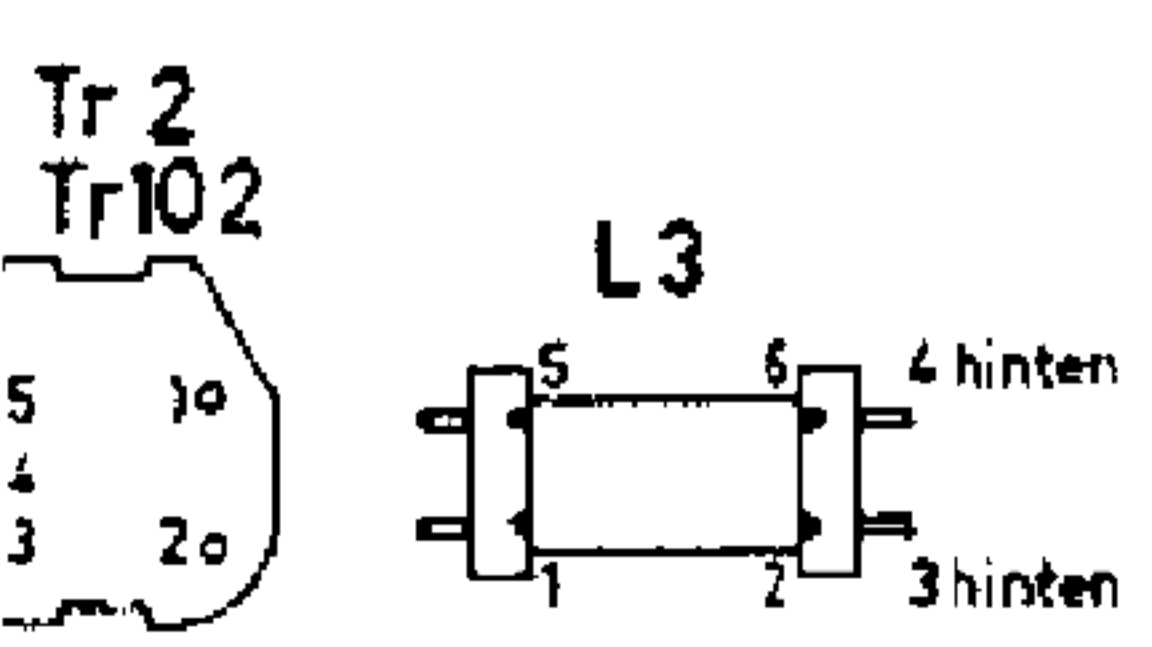
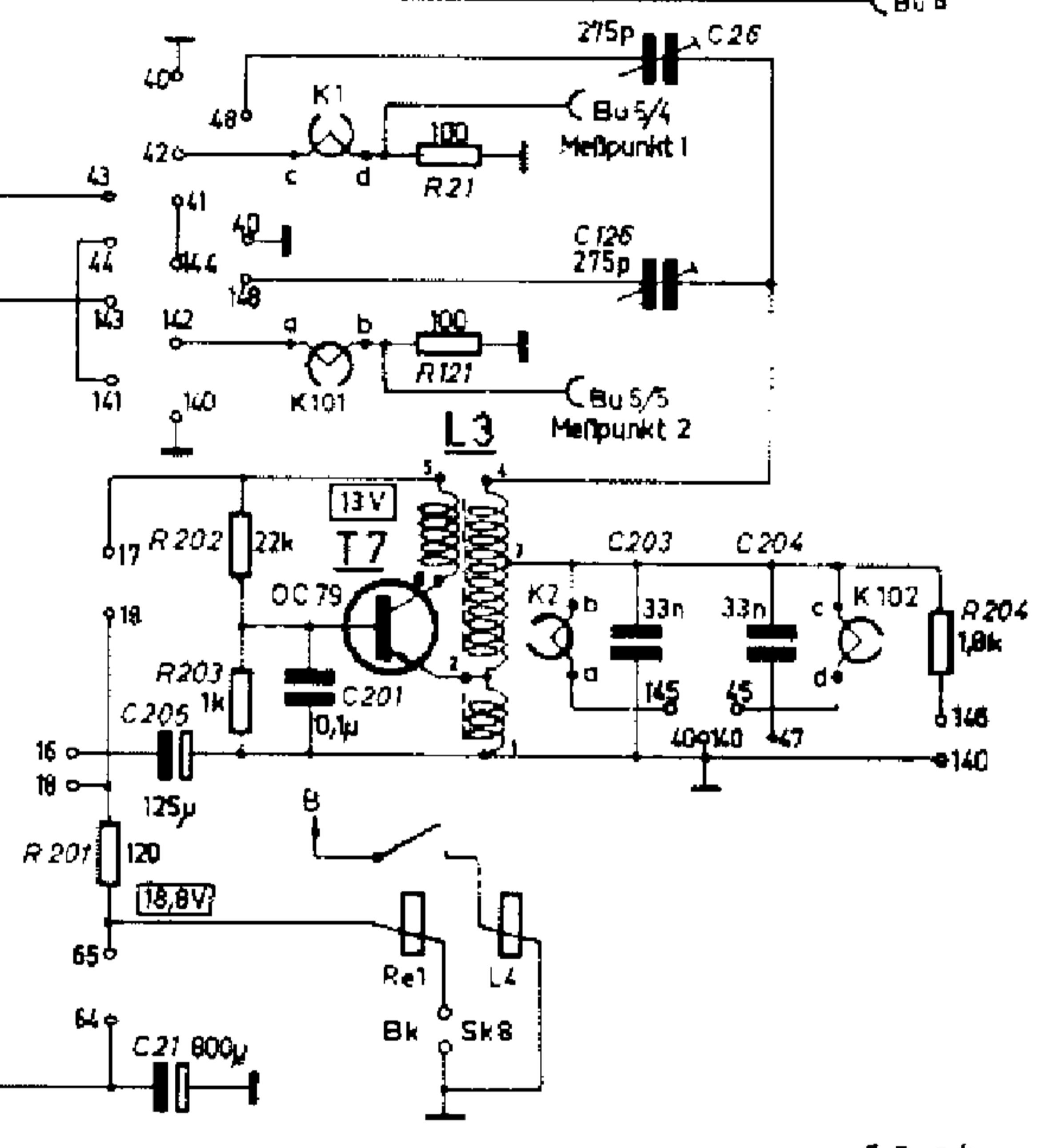
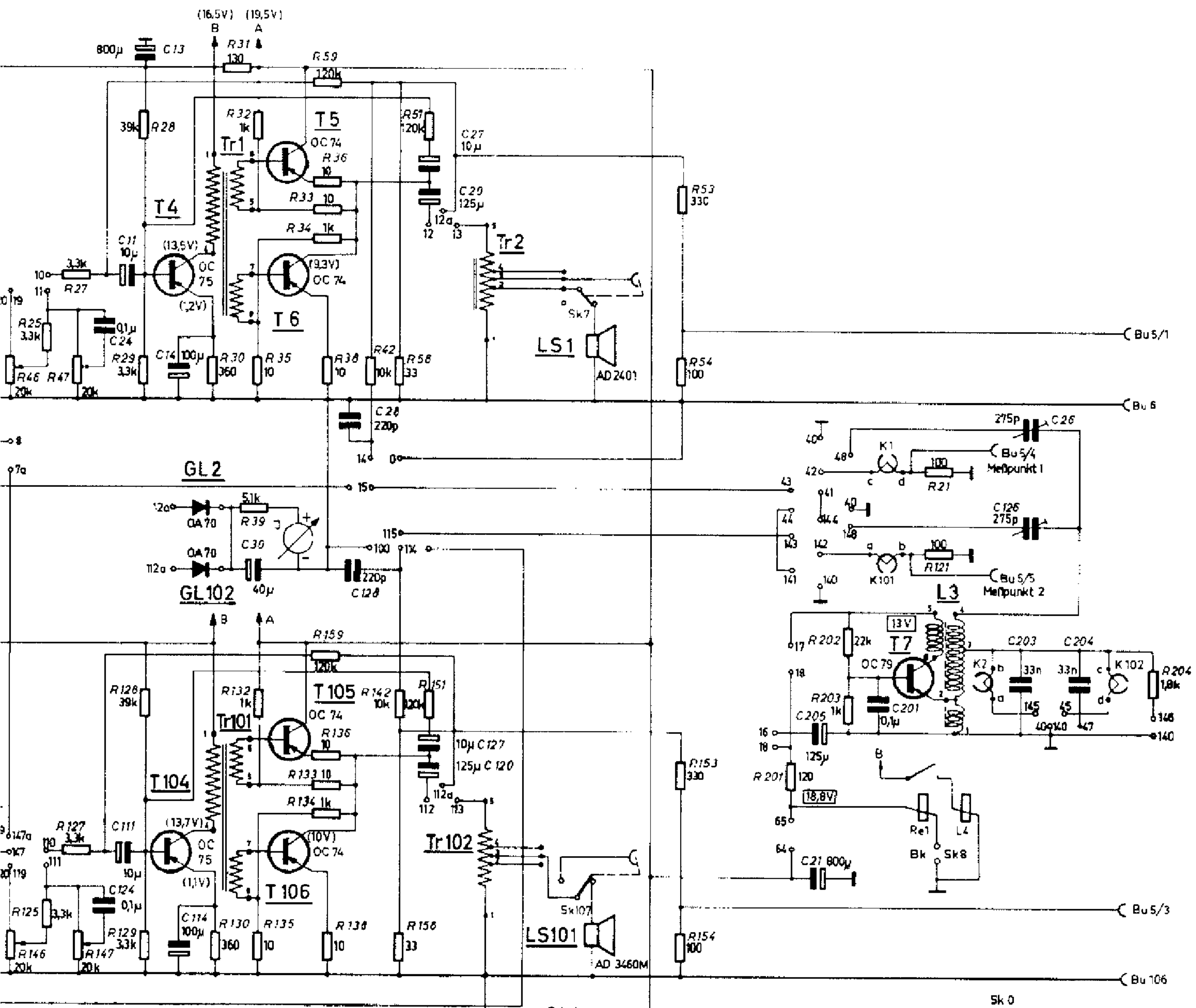
MULTIPLAY	
1	152-100
9	53-54

SK5	
STOP	→
←	
60, 62-61-63	
64-65	
160-162-161-163	

Fig. 9.



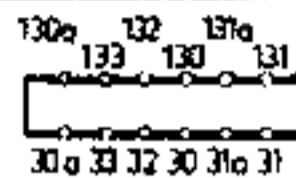
Sämtliche Widerstände 1/4 W



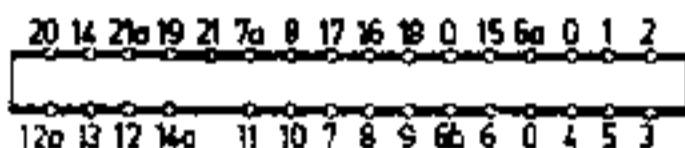
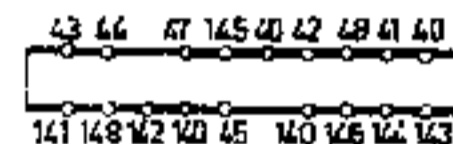
Sk	Funktion
0	Netzschalter
1	A.W.PA Schalter, Kanal links
2	Entzerrungsschalter
3	Spurumschalter
4	Multiplayschalter
5	Verlaufschalter
6	Spannungswahler
7	Lautsprecher Schalter od. Ausgangsumschalter
8	Bandkontakt
101	A.W.PA Schalter, Kanal rechts
107	Lautsprecher

Sk1 (Kontakt 0 - 21)		
verbundener Kontakt bei:		
Aufnahme	Wiedergabe	PA
1 - 2	1 - 0	1 - 2
6a - 0	6a - 0 2 - 15	
16 - 17 - 18	7a - 9	
14 - 15		15 - 0
	18 - 20	18 - 8
	21 - 21a 3 - 4	
4 - 5	6 - 0	4 - 5
	7 - 8	6b - 0
8 - 9	10 - 11 14a - 0 12 - 13	8 - 9 10 - 11
12 - 12a 8 - 9 - 10		12 - 13

Sk2 (Kontakt 30 - 33, 130 - 133)	
verbundener Kontakt bei:	
4,75 cm/s	9,5 cm/s
30a - 33	30a - 32
30 - 31	30 - 31a
130a - 133	130a - 132
130 - 131	130 - 131a



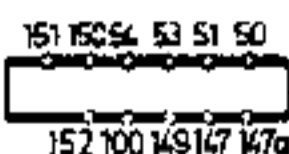
Sk3 (Kontakt 40 - 48, 140 - 148)		
verbundener Kontakt bei:		
Stereo	Spur 1	Spur 3
42-43-48	42-43-48	43 - 44 48 - 40
41 - 40	41 - 40	41 - 42 45 - 140
45 - 140 47 - 48 142-143-148 142-143	142 - 143	141-142-148 143 - 144
140 - 141	140 - 141	141 - 148
40 - 145	141 - 148 140 - 146	141 - 148 140 - 146



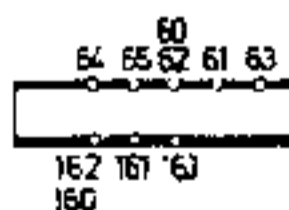
Einschubrichtung sämtlicher Schaltstreifen



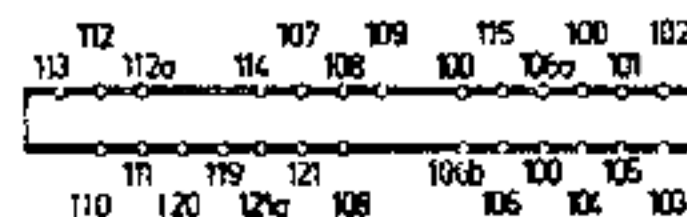
Sk4 (Kontakt 50 - 54, 147 - 152)		
verbundener Kontakt bei:		
Mono	Stereo, PA	Multiplay
50 - 51 150 - 151 147 - 147a	50 - 51 150 - 151 147 - 149	152 - 100
149 - 100		53 - 54



Sk5 (Kontakt 60 - 65, 160 - 163)	
verbundener Kontakt bei:	
Halt Schneller Vorlauf Schneller Rücklauf	Vorlauf
	60, 62 - 61 - 63 64 - 65 160, 162 - 161 - 163



Sk101 (Kontakt 100 - 121a)		
verbundener Kontakt bei:		
PA	Wiedergabe	Aufnahme
101 - 102	101 - 100 106a - 100 102 - 115	101 - 102 106a - 100
		114 - 115
108 - 109	107 - 108 114 - 100	108 - 109
112 - 113	112 - 113	112 - 112a
104 - 105	103 - 104 106 - 100	104 - 105
106b - 100 108 - 119	111 - 121a	108 - 110
	119 - 120 110 - 111	
110 - 111		



Sämtliche Schiebeschalter in Ansicht auf Lötspitzen - bzw. Fahnen gezeichnet!