

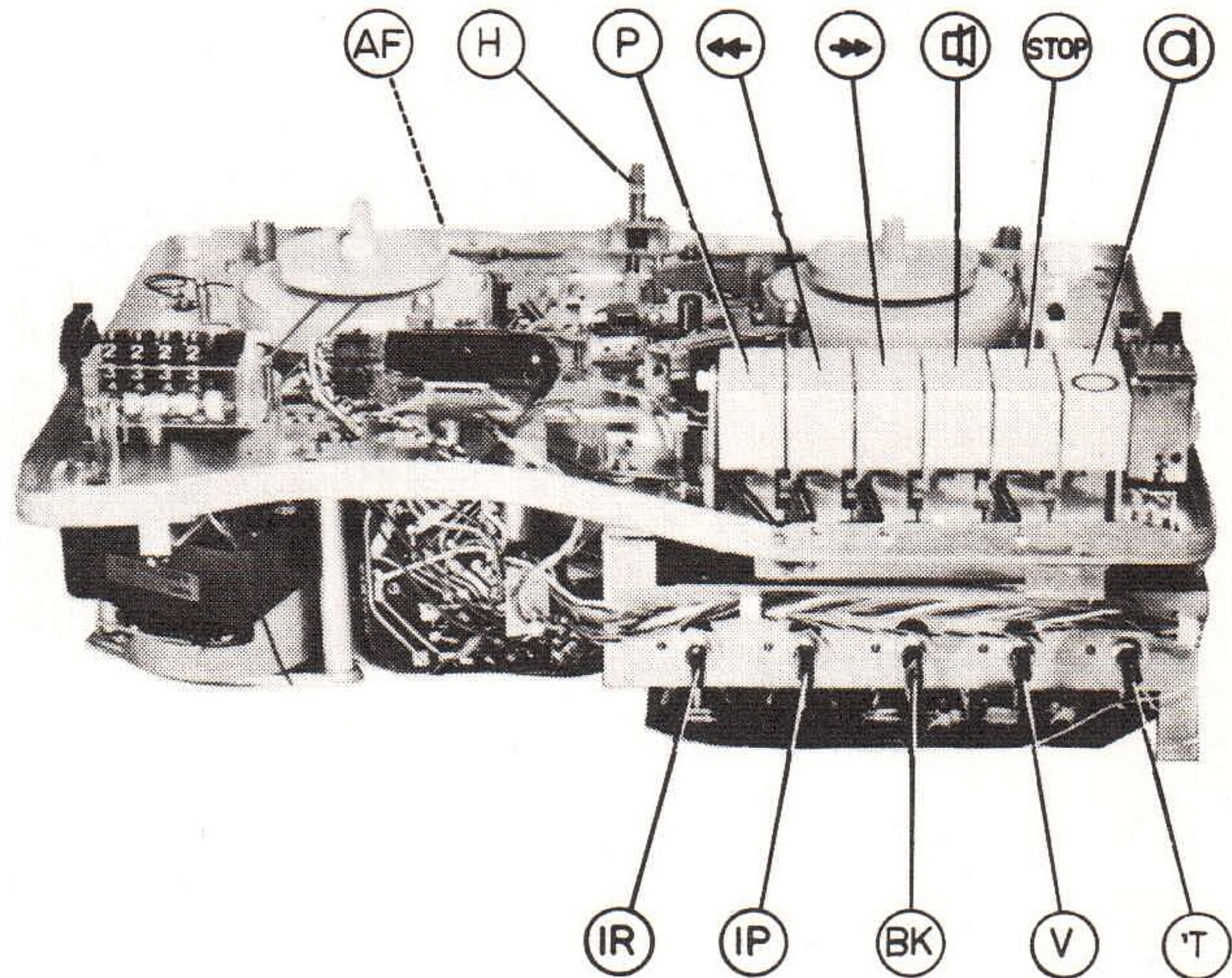
SERVICEBLAD ÖVER CHASSI

EL 55 A

Chassiet ingår i följande apparater:

PHILIPS DUX CONSERTON

EL 3555A SA 9135A



RESERVDELAR FÖR CHASSI EL 55 A

Pos.	Benämning	Kodnummer
1	Skruv	999/4x8
2	Skruv	999/3x15
3	Skruv	999/3x10
4	Skruv	999/4x8
5	Skruv	999/4x50
5a	Skruv	999/2x5
6	Bricka	988/5
7	Bricka	988/6
8	Bricka	988/4
9	Bricka	988/3
10	Låsbricka	984/3
11	Låsbricka	984/5
12	Låsbricka	984/2
13	Låsbricka	984/4
14	Låsbricka	B 045 BF/13
27	Bandtallrik (2)	4822 528 10125
28	Rem för räkneverk	4822 358 30053
29	Friktionsring (2)	212 00 765
30	Drivhjul (2)	212 00 711
31	Räkneverk	212 00 727
32	Motor	194 00 213
33	Skruv för motorfastsättning (2)	212 00 724
34	Fjäderbricka (2)	212 00 709
35	Bricka (2)	212 00 766
36	Låsring (2)	212 00 708
37	Friktionsskiva (2)	212 00 707
38	Gummibussning för motor (2)	194 00 225
39	Axel för tryckrulle	213 00 436
40	Tryckrullearm	212 00 954
40a	Tryckfilt	WY 820 38
41	Fjäder	212 00 756
42	Radérvud	4822 249 20015
43	Mutter för bandförare	212 00 856
44	Bandförare, vänster	212 00 853
45	Vinkel	212 00 852
46	Fjäder	212 00 696
47	Se pos. 183	
48	Tryckarm	4822 403 20015
49	Tonhuvud	212 00 957
50	Balanshjul	212 00 961
51	Fjäder under vänster bandförare	212 00 857
52	Drivtrissa 50 och 60 Hz	212 00 725
53	Stoppskruv dito (2)	068 00 754
54	Fjäder	212 00 761
55	Strömbrytararm	212 00 714
56	Vred, strömbrytare	se resp. app.blad
57	Vinkel	212 00 768
58	Tryckrulle	WT 881 66
59	Balanshjulslager	212 00 688
59a	Bricka	212 00 798
60	Fjäder	WT 730 47
61	Platta för tonhuvud	212 00 959
62	Mutter	212 00 769
63	Bandförare	212 00 772
64	Fjäder	212 00 691
65	Mutter för platta, tonhuvud (2)	WT 924 58
65a	Distansrör	990/3, 5x35
	Isolation	VT 575 06
66	Mutter för bandförare	212 00 856
67	Bandförare, höger	212 00 855
68	Drivrem	212 00 726
69	Huv för mellanhus	208 00 289
70	Mellanhus	212 00 773
71	Fjäder	212 00 756
72	Fjäder	212 00 758
73	Arm	212 00 774
74	Lager	212 00 814
75	Arm för pausmekanism	212 00 775
76	Trissa	212 00 706
77	Bricka	220 00 349
78	Lager	212 00 657
79	Arm	212 00 776
80	Fjäder	212 00 722
81	Vinkel	212 00 955
82	Mellanhus	212 00 956
83	Arm	212 00 721
84	Balanshjulskåpa med axel	212 00 716
84a	Filtbricka	213 00 511
85	Lager för balanshjul	212 00 717
86	Mellanhusarm	212 00 778
87	Kuggdrev	212 00 723
88	Fjäder	212 00 674
89	Skärm för insp.indikator EM 87	WT 824 25
90	Vinkel	212 00 846
91	Bussning	212 00 673
92	Fjäder	212 00 672
93	Omkopplarm	212 00 667
94	Bromsarm	212 00 663
95	Fjäder	212 00 662
96	Arm	212 00 664
97	Mutter för fäste, fotkontroll	212 00 661
98	Fjäder	212 00 755
99	Fjäder	212 00 759
100	Arm	212 00 687
101	Tangent, paus	se resp. app.blad
102	Fjäder för spärrhake	212 00 677
103	Spärrhake	212 00 676
104	Fjäder för tangent (4)	212 00 682
105	Plastprofil för hastighetsinställning	212 00 719
107	Stoppvinkel för hastighetsinställning	212 00 908
108	Fjäder	WT 740 86
109	Vinkel	212 00 782
110	Mellanhusvinkel	212 00 685
111	Fjäder	212 00 675
112	Arm	212 00 669
113	Vinkel	212 00 783
114	Nyckelhjul	212 00 668
115	Arm	212 00 868
116	Fjäder	WT 741 38
117	Mellanhus	212 00 686
118	Fjäder	214 00 975
119	Mellanhusarm	212 00 784
121	Bromsklack	175 01 285
122	Bromsarm	212 00 771
123	Bladfjäder	212 00 704
124	Fjäder	WT 741 39
125	Mellanhus	212 00 684
126	Fjäder	212 00 906
127	Fjäder (2)	212 00 905
128	Arm, inspelning	212 00 913

129	Omkopplarmvinkel	212 00 912
130	Fjäder	WT 740 86
131	Tangent, vit (4)	se resp. app.
132	Vinkel	212 00 786
133	Tangent, insp.	se resp. app.t
134	Fjäder	WT 741 63
135	Vinkel för omk. SK2	212 00 897
136	Fjäder	212 00 659
137	Vinkel för omk. SK1	212 00 894
138	Vinkel för omk. SK101	212 00 893
139	Vred, spårväljare	se resp. app.blad
140	Vinkel för spårväljarvred	212 00 911
141	Bussning	212 00 914
142	Stift	212 00 915
143	Vred, MP-DP	se resp. app.blad
144	Vinkel (2)	212 00 896
145	Fjäder	212 00 907
146	Vinkel	212 00 909
147	Platta under tangenter	212 00 902
148	Arm för omk. SK4	212 00 904
149	Vinkel för omk. SK6	212 00 895
150	Axel för omk. vinklar	212 00 932
151	Arm för omk. SK3	212 00 903
152	Länk för omk. SK1 och SK101 (2)	212 00 901
153	Länk för omk. SK3, SK4 och SK6 (3)	212 00 899
179a	Tryckfilt för radérvud	WY 820 38
180	Tillhållararm	4822 403 40025
181	Fjäder för tillhållararm	4822 492 40234
182	Låsbricka	175 01 168
183	Tryckfilt för tonhuvud	212 00 861
311	Arm för mellanhus (plast)	3103 274 00780
317	Axel för tangenter	4822 505 10236
	Stift A för omk. (se fig. 26)	212 00 796
	Spänningsadaptör SK5	WT 886 61
	Högtalarkontakt BU5-BU6 (2)	978/Lb3
	DIN-kontakt, 6-polig, hörtelefon BU4	978/Mab6R
	DIN-kontakt, 5-polig, BU1-BU2-BU3 (3)	978/Mab5S
	Strömbrytare SK0	F 071 AA/01
	Omkopplare SK1	212 00 919
	Omkopplare SK2	212 00 921
	Omkopplare SK3	212 00 922
	Omkopplare SK4	212 00 923
	Omkopplare SK6	212 00 924
	Omkopplare SK101	212 00 925
	Relä RE 1	212 00 816
	Relä RE 2	212 00 655

TRANSFORMATORER OCH SPOLAR

T 1	Nättrafo	4822 146 40118
T 2 - T 102	Utgångstrafo	4822 140 40113
L 1 - L 101		212 00 935
L 102		212 00 936
L 103		212 00 937
L 201		212 00 938

KONDENSATORER

C1-C101	16 µF 40 V	C 426 AR/G16
C2	250 µF 16 V	C 437 AR/E250
C3-C103	64 µF 10 V	C 426 AR/D64
C4-C104	16 µF 40 V	C 426 AR/G16
C5-C105	2,5 µF (16 V)	C 437 AR/A2, 5
C6-C106	10 µF 16 V	C 426 AR/E10
C7-C107	64 µF 10 V	C 426 AR/D64
C8-C108	64 µF 10 V	C 426 AR/D64
C9	250 µF 25 V	C 437 AR/F250
C12-C112	200 µF 10 V	C 426 AR/D200
C14-C114	10 nF	C 280 CF/P10K
C15-C115	16 µF 40 V	C 426 AR/G16
C17	250 µF 40 V	C 437 AR/G250
C19-C119	0,64 µF 64 V	C 426 AS/H0,64
C20-C120	68 nF	C 280 AE/P68K
C22	5 µF 350 V	C 436 AR/P5
C26	250 µF 40 V	C 437 AR/G250
C201	39 nF	C 280 AE/P33K
C202	0,64 µF 64 V	C 426 AS/H0,64
C203	82 nF	C 280 AE/P100K
C206	82 nF	C 280 AE/P100K
C301	100 µF + 40 µF 300 V	AC 5406/100+40
C501	80 µF 25 V	C 426 AR/F80

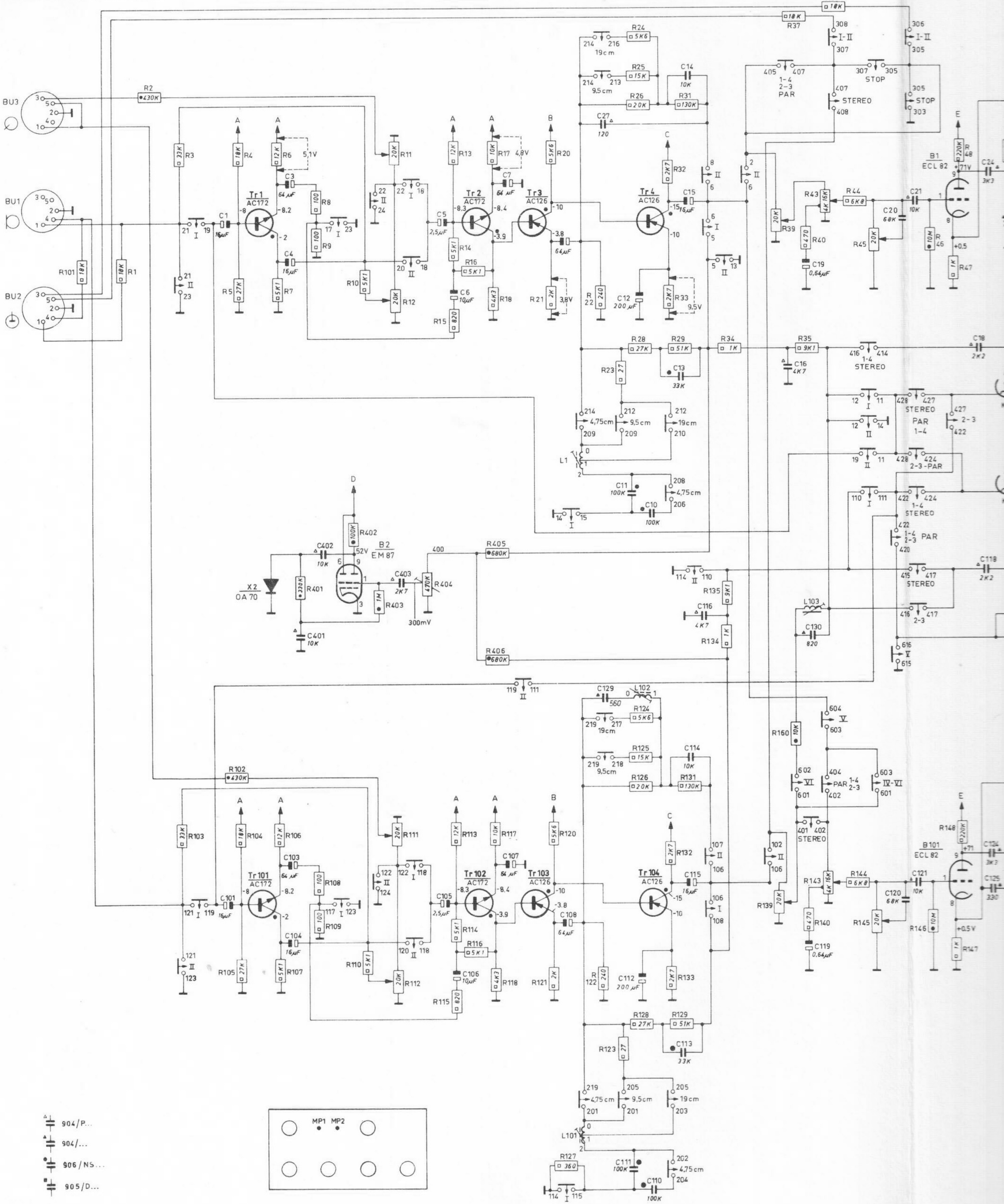
MOTSTÄND

R11-R111	22 kΩ	4822 102 30082
R12-R112	22 kΩ	4822 102 30082
R39-R139	22 kΩ	Balans 4822 102 30083
R41-R141	22 kΩ	Trimpot. E 097 AC/20K
R43-R143	4 + 16 kΩ	Volym 2322 360 09182
R45-R145	22 kΩ	Tonkontroll 4822 102 30082
R52	360 Ω	1 W 927/G390E
R55	200 Ω	1 W 927/G200E
R57-R157	3,3 kΩ	(0,25 W) 927/G3K3
R204	470 Ω	(0,5 W) 927/G470E
R404	470 Ω	Trimpot. E 097 AA/500E
R501	270 Ω	(0,5 W) 927/G270E

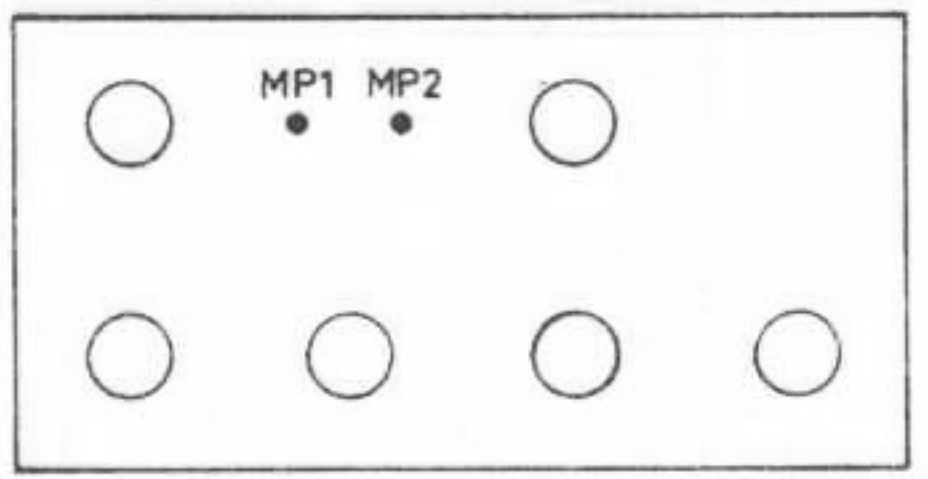
SÄKRING

Z 1	Termosäkring	A3 425 53
-----	--------------	-----------

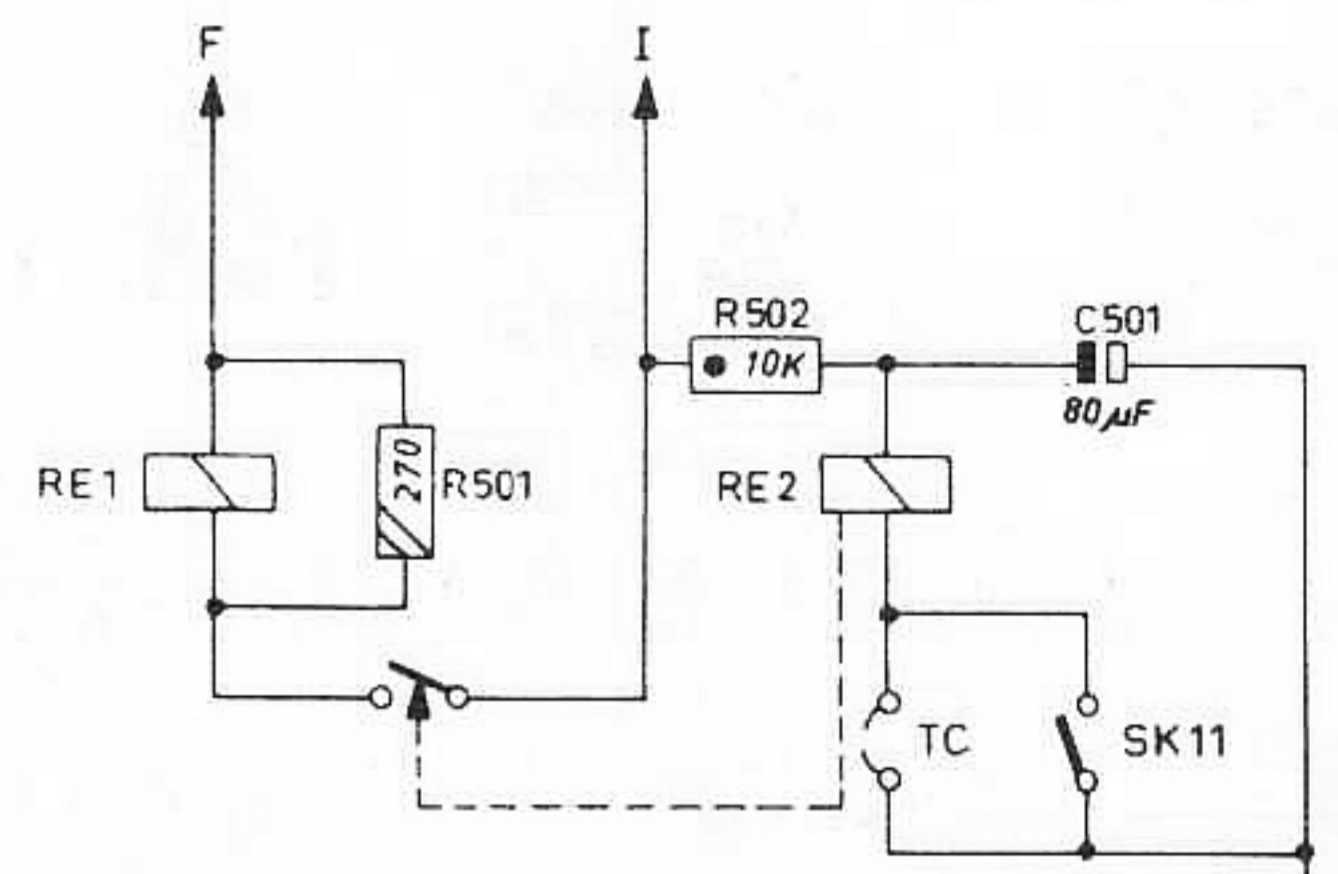
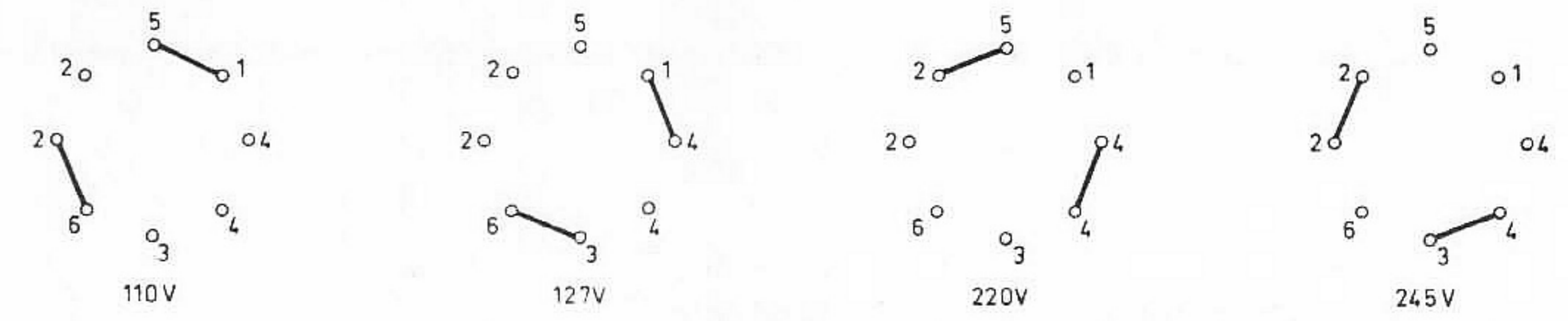
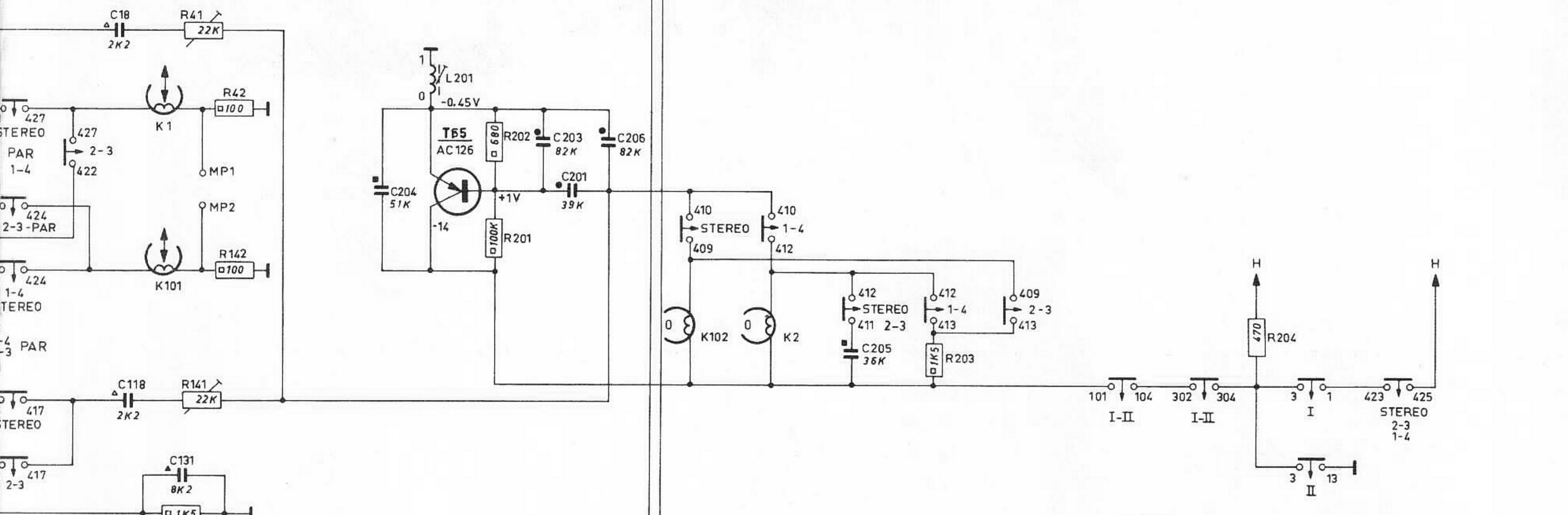
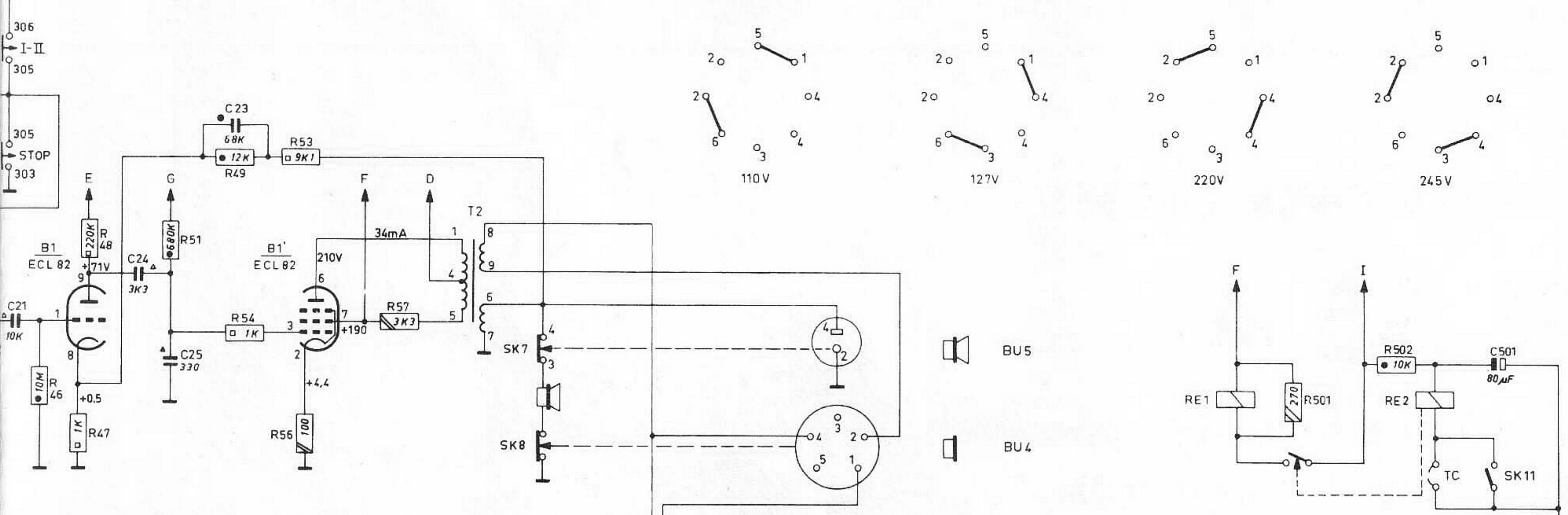
R	101	1	2	3	4	5	6	7	8	9	10	11	12	13	14	15	16	17	18	20	21	22	23	24	25	26	28	32	33	29	31	34	39	37	40	43	36	35	44	45	46	47	48	41	51								
C				1			3	4							5	6			7			8	27	11	12	10	13	14	15											20	21	16	19	146	147	148	151	141					
R			103	102	104	105	106	107	401	108	109	402	110	111	403	112	113	404	114	115	116	117	118	405	120	121	406	122	123	130	124	125	126	128	132	133	129	131	139	135	140	143	144	145	160								
C				101																																																	
BU1 BU2 BU3					X2		GR3			B2																																											



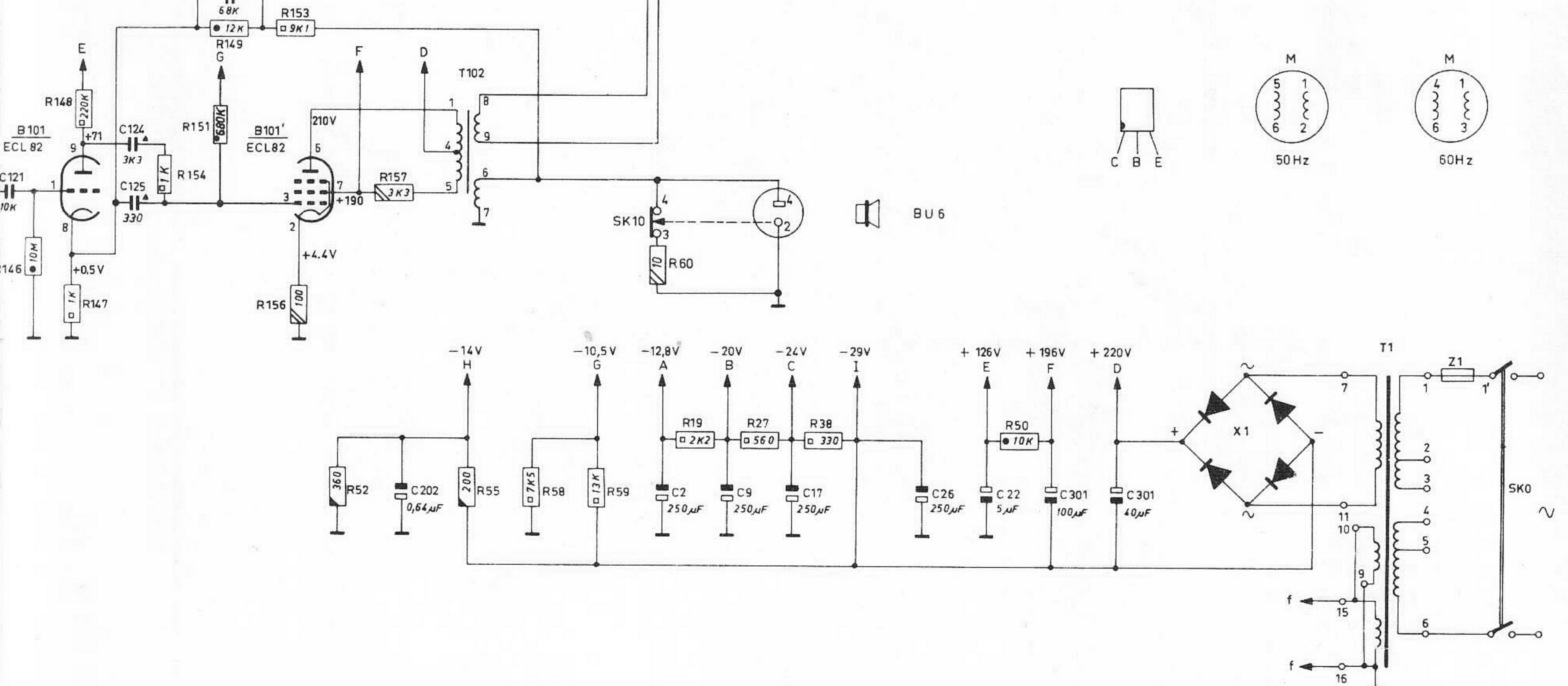
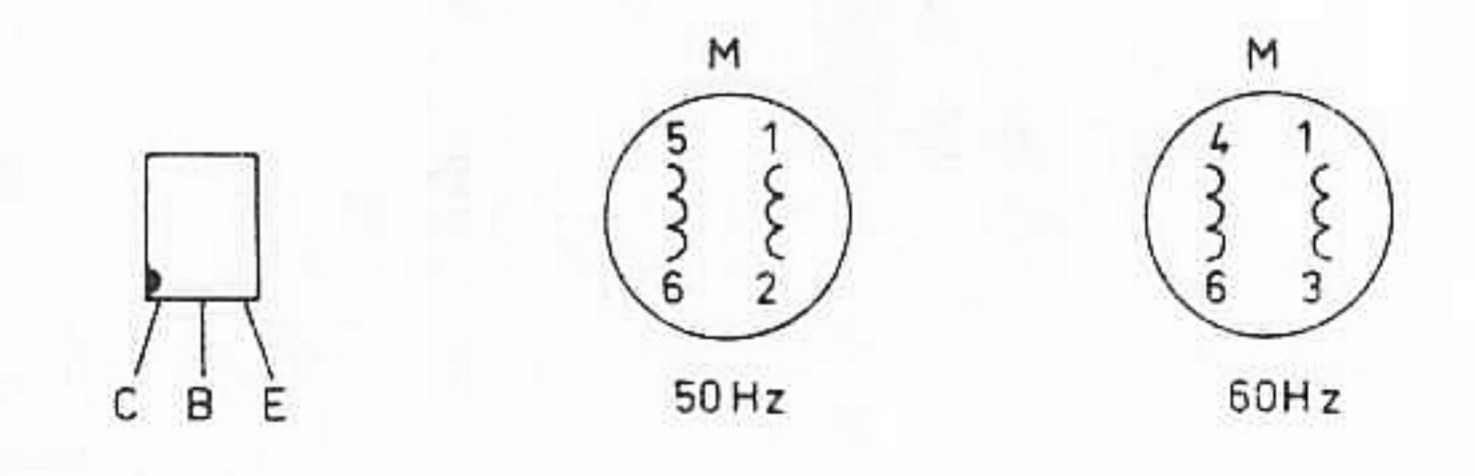
- 904/P...
- 904/...
- 906/NS...
- 905/D...



46	47	48	41	51	42	54	49	56	53	57	201	202	60	203	204	501	502					
21	18	24	25	23	204	203	206	201	205	501												
146	147	148	151	141	161	149	142	154	153	156	52	157	55	58	59	19	27	38	50	301		
20	121	118	131	124	125	123	202	2	9	17	26	22	50	301								
B1	B101	K1	K101	MP1	MP2	L201	T2	SK7	SK8	SK10	K102	K2	BU4	BU5	BU6	RE1	X1	T1	RE2	TC	SK11	SK0



- I =
 - II =
 - IV = DUOPLAY + SK101 (II)
 - V = NORMAL
 - VI = MULTIPLAY + SK101 (II)
- SK1 = 1-24
 - SK101 = 101-124
 - SK2 = 201-219
 - SK3 = 302-308
 - SK4 = 401-428
 - SK6 = 601-616



35, 58, 31, 34, 28, 23, 23, 26, 25, 24, 2, 102, 37, 36, 124, 125, 123, 50, 403, 401, 405, 406, 501, 502, 404, 134, 135, 128, 129, 126, 131,

101, 1, 12, 112, 10, 110,

11, 111,

104, 106, 107, 109, 113, 114, 116, 117, 120, 132, 105, 103, 108, 115, 118, 122, 121, 133,

39, 139, 40, 140,

44, 43, 143, 144,

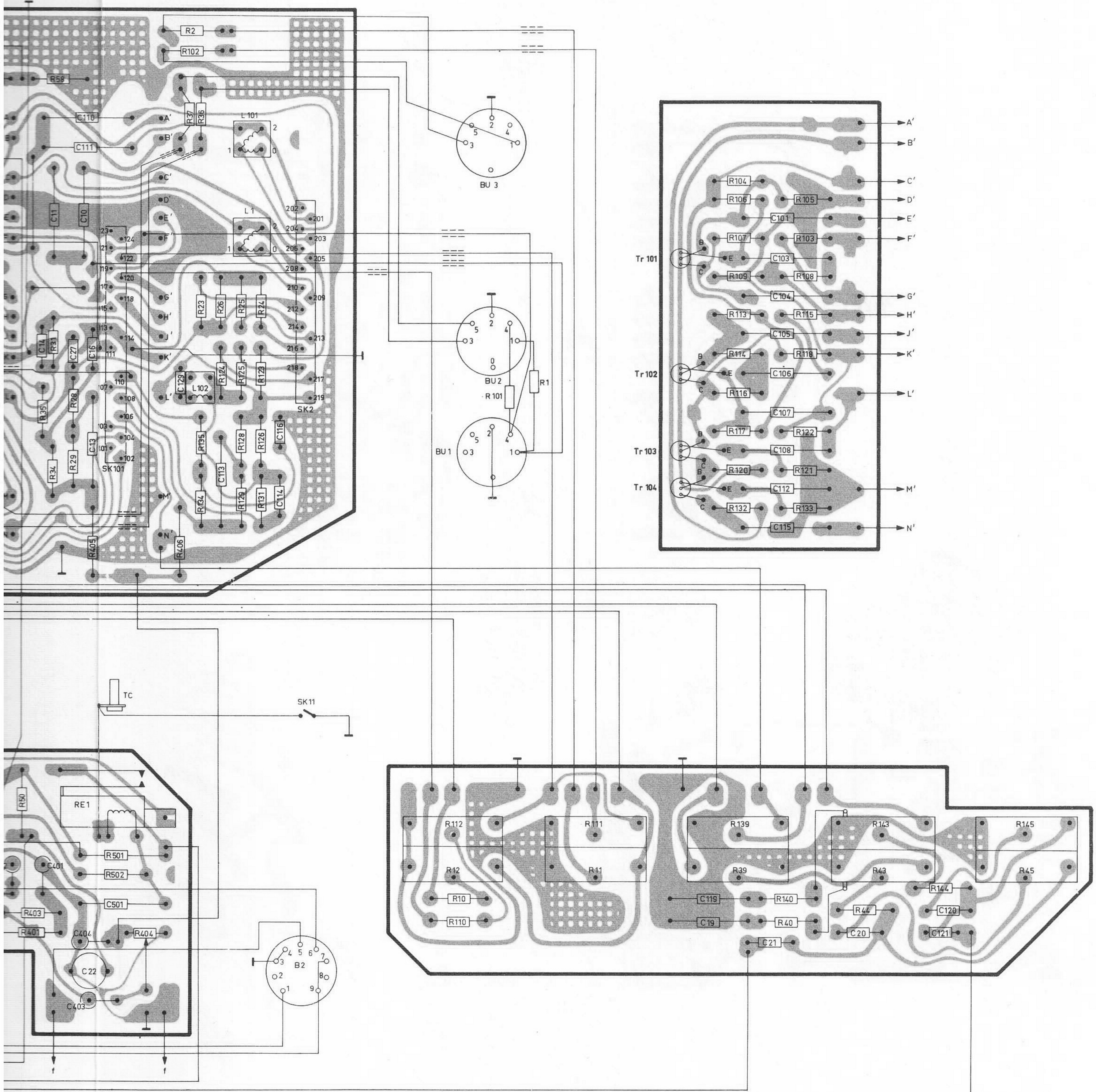
45, 145,

14, 11, 27, 10, 110, 111, 16, 129, 113, 114, 116,

101, 103, 104, 105, 106, 107, 108, 112, 115, 19, 119, 21, 20, 120, 121,

TC SK101 RE1 L102 L1 L101 SK2 B2 SK11

BU3 BU1 BU2



R	56, 52, 53, 46, 47, 57, 51, 54,	60,	4, 6, 7, 9, 13, 14, 16, 17, 20, 32, 5, 3, 8, 15, 18, 22, 21, 33,	41, 141, 203, 204, 142,	27, 19, 52, 38, 55,	59, 127,	35, 58, 31, 34, 28, 24,									
		48, 146, 148,	151, 156, 154, 153, 147, 149, 157,	202, 201,	42, 160, 161,	402,	50, 403, 401, 405,									
C	23, 25, 24,		1, 2, 3, 4, 5, 6, 7, 8, 12, 15,	204, 118, 203, 18, 201,		131, 130,	14, 11, 27, 10, 110, 111,									
			124, 125, 123,			301, 402,	401, 22, 13,									
	RE 2	BU 6	T102	SK 8	BU 4	K 1	M	K 2	T 1	L 201	SK 0	SK 4	SK 6	SK 3	SK 1	
	BU 5 SK 7	T 2	B 101			K 101		K 102		Z 1	Z 1	L 103		L 103	X 1	X 2

