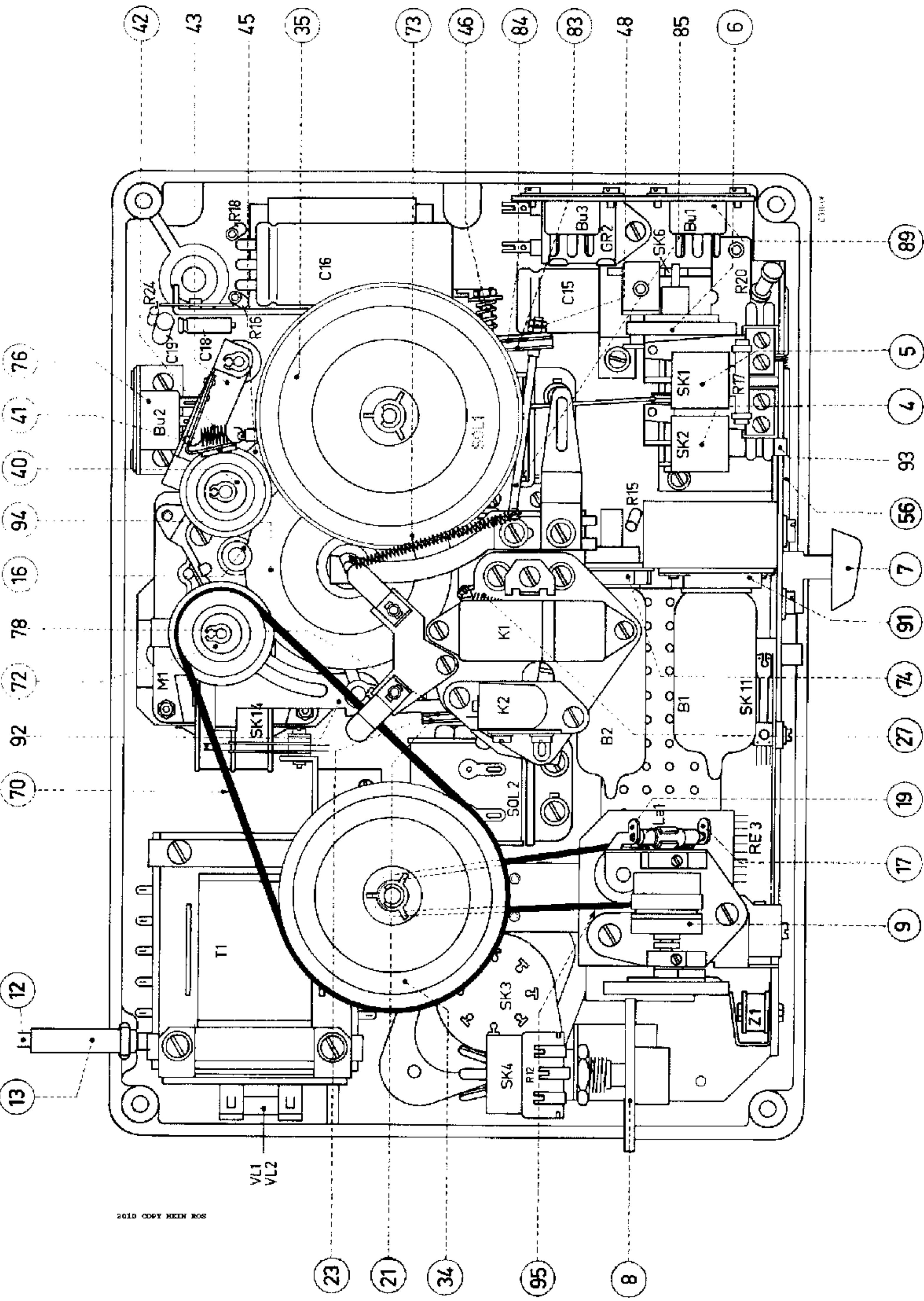
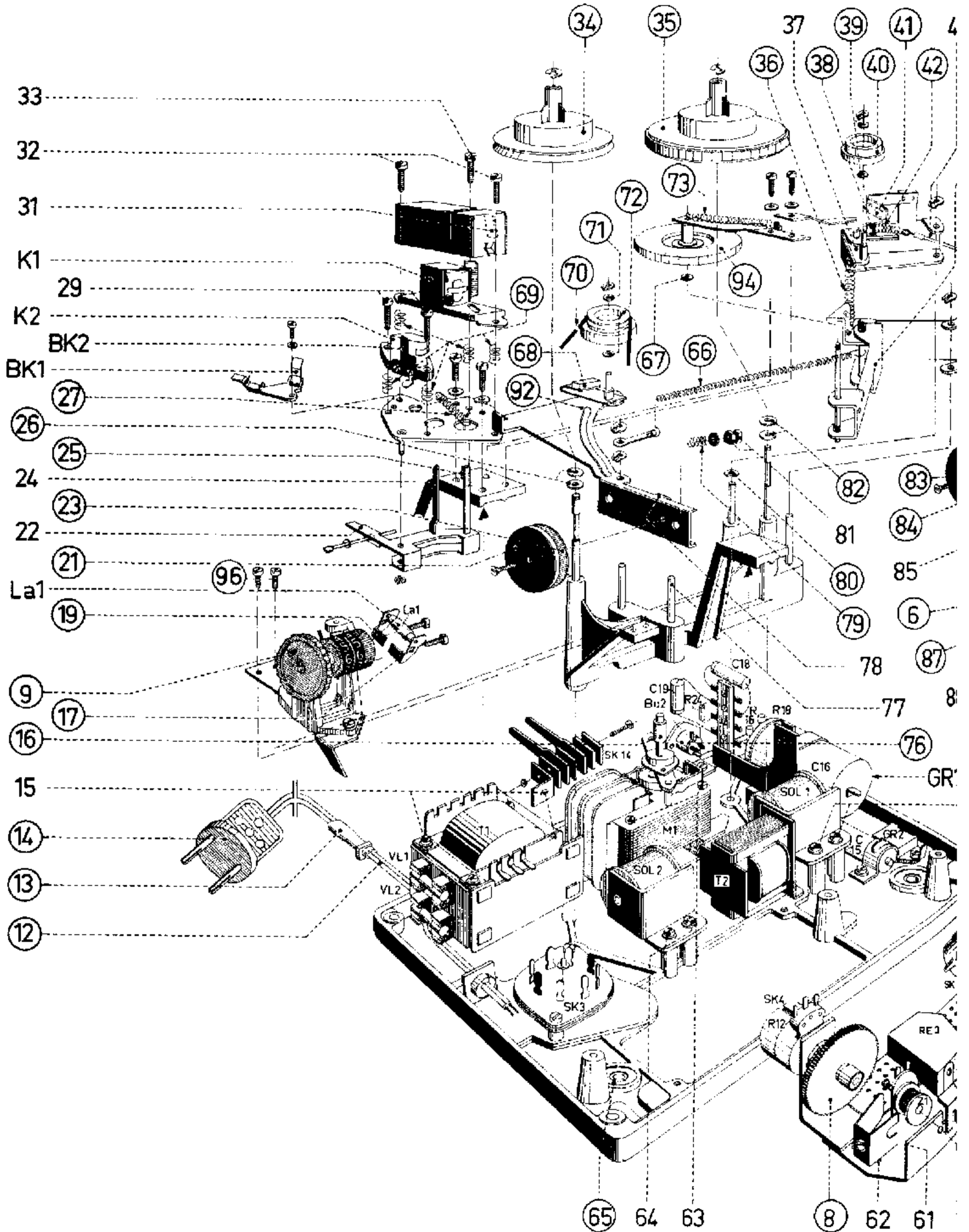
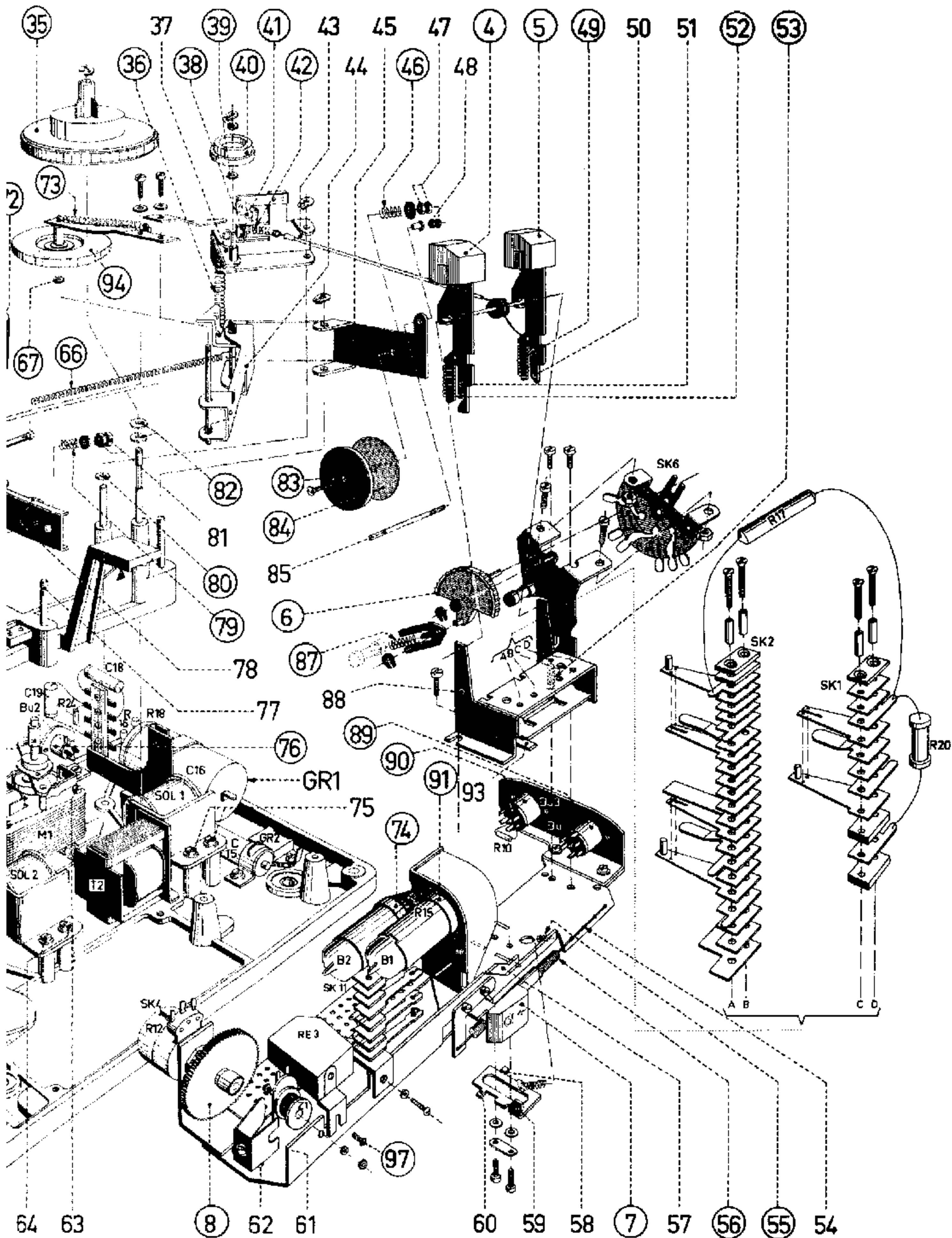


EL 3581/...R

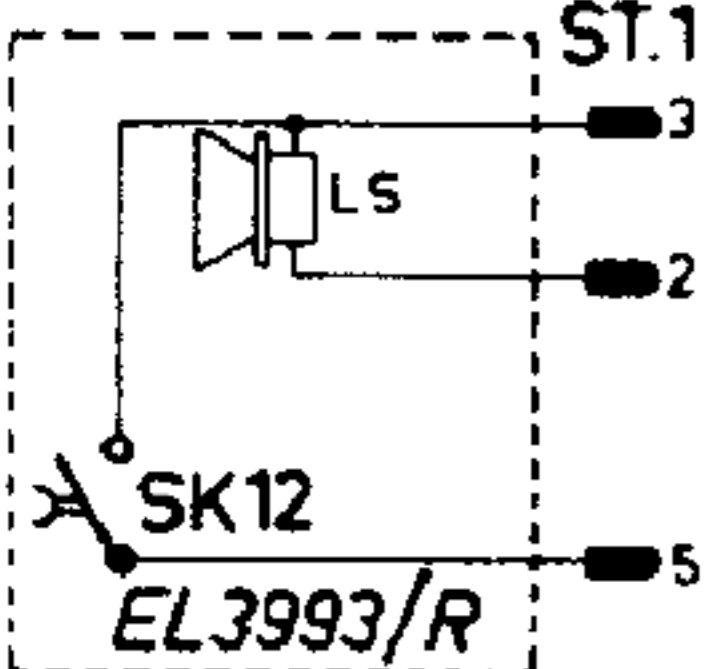
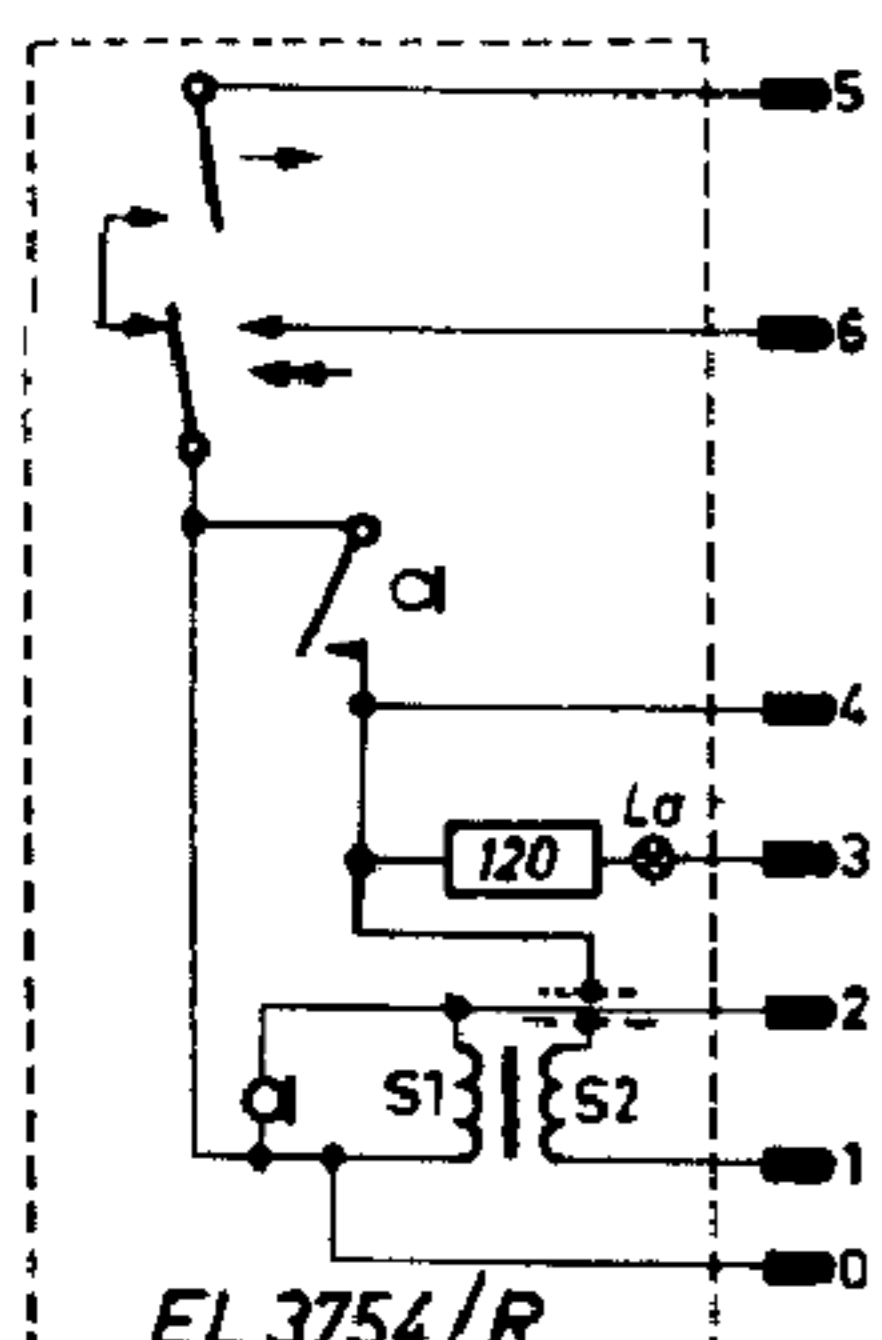
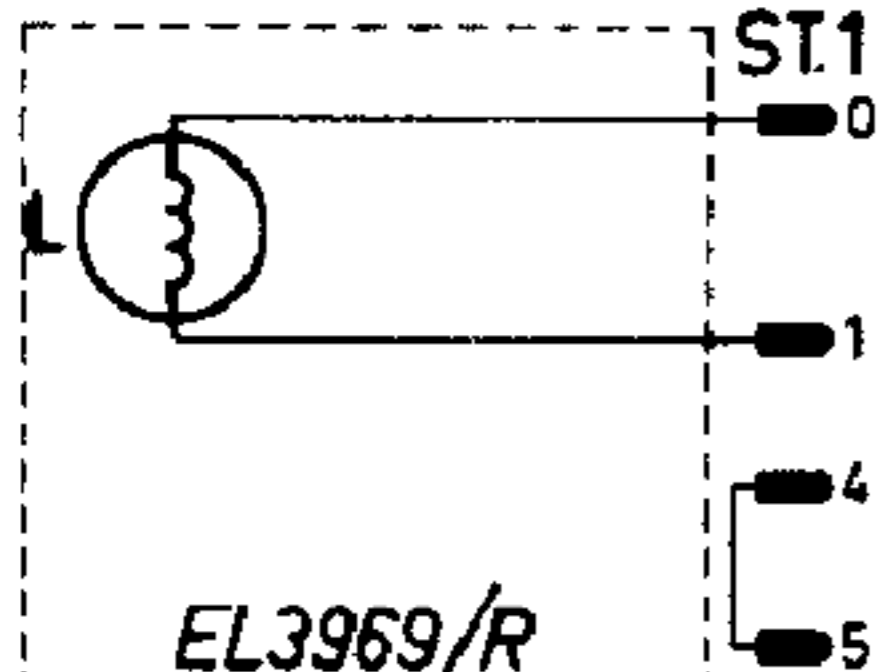
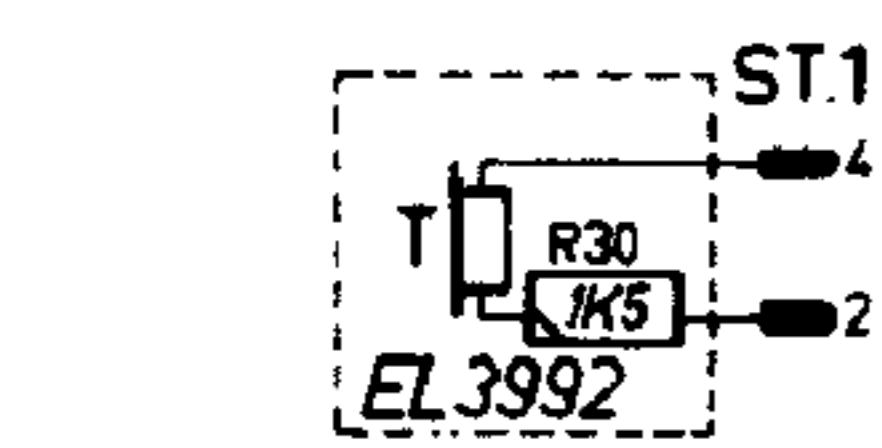
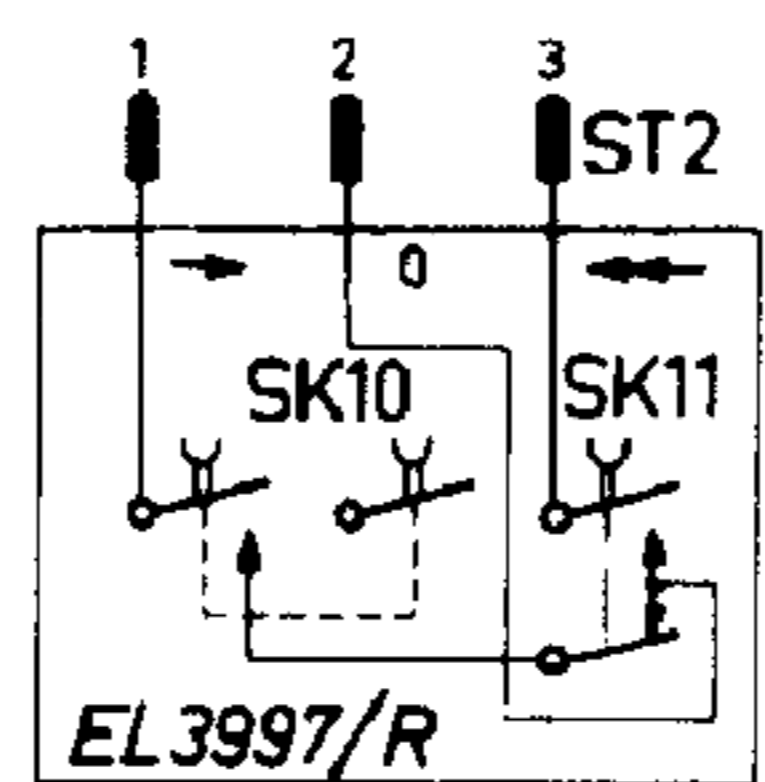
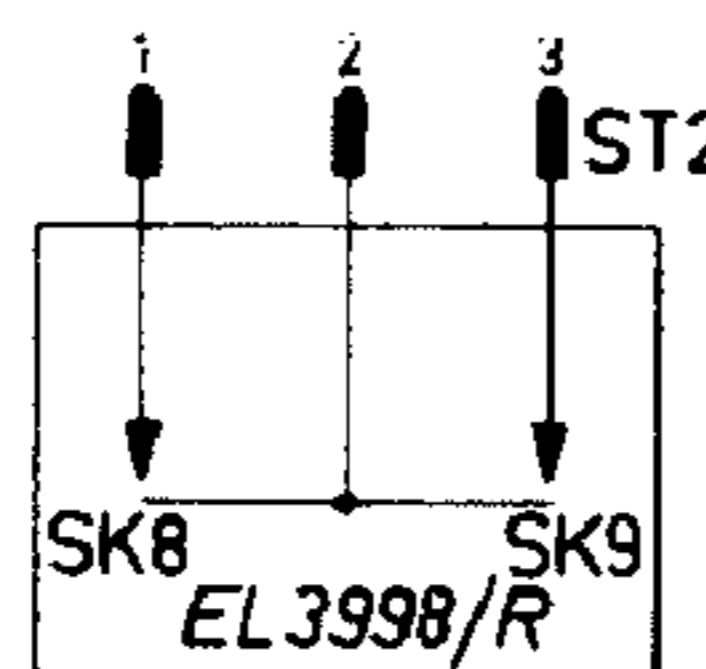
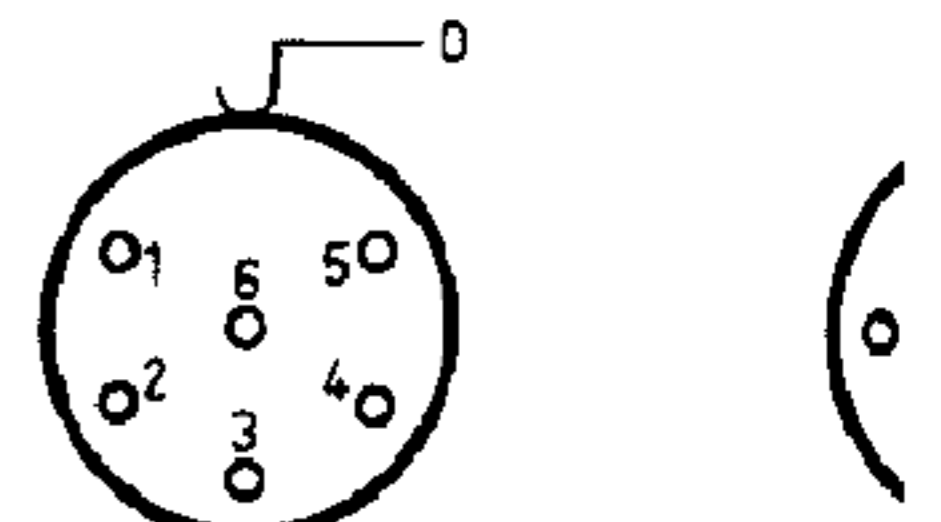
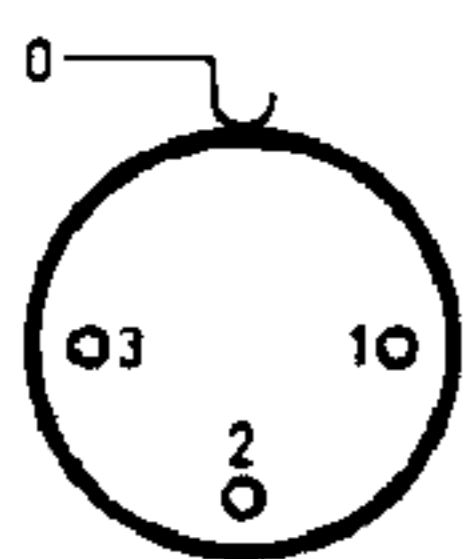
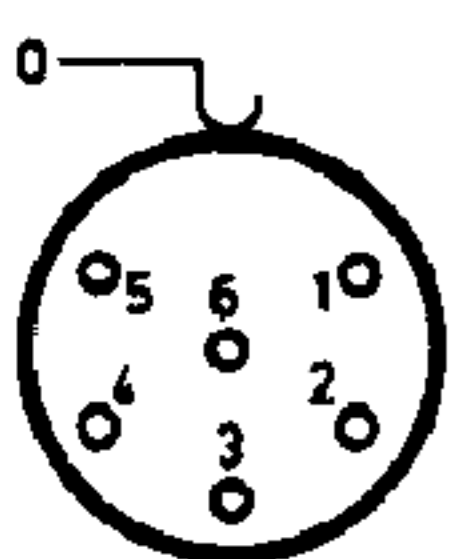
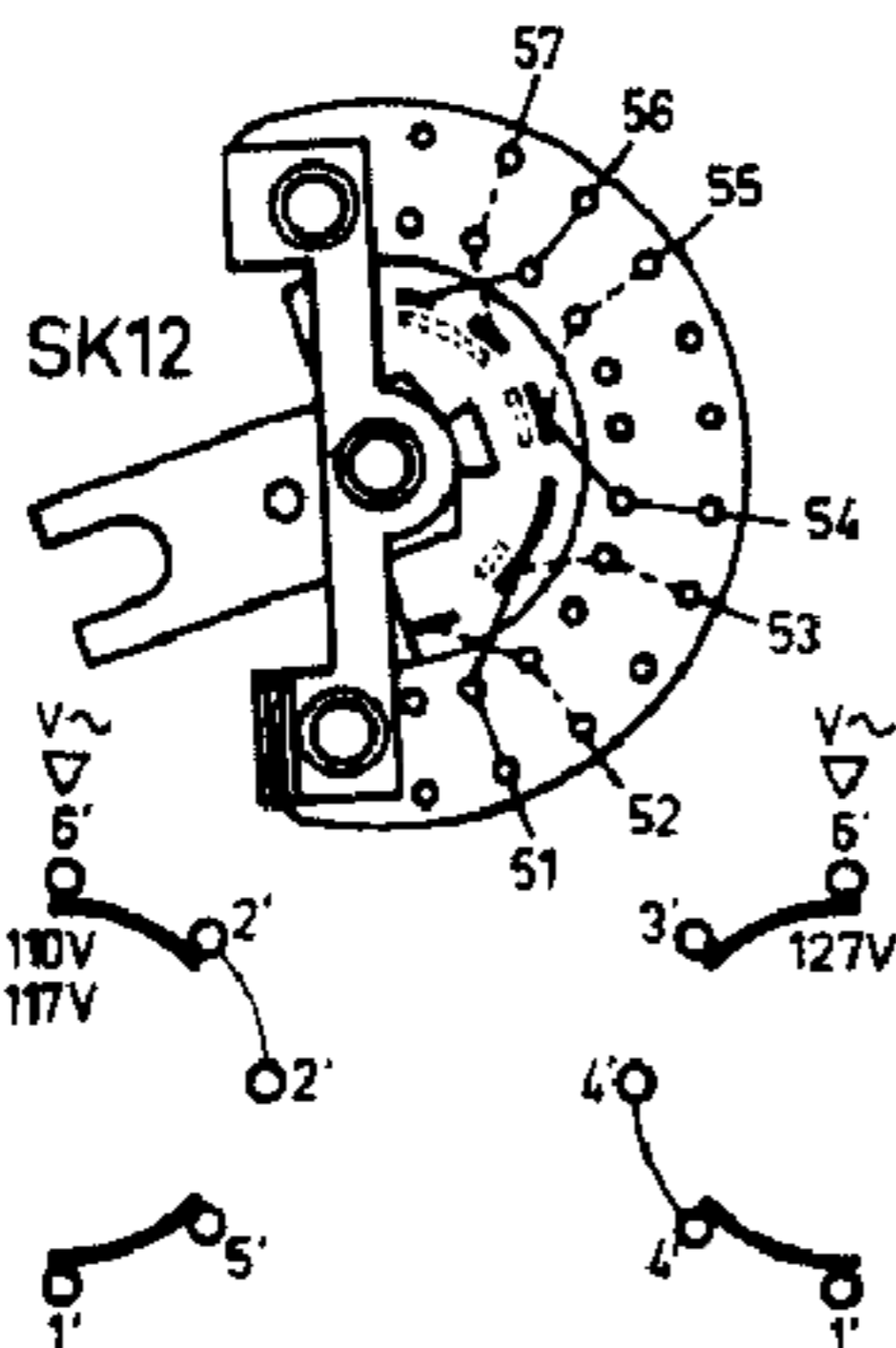
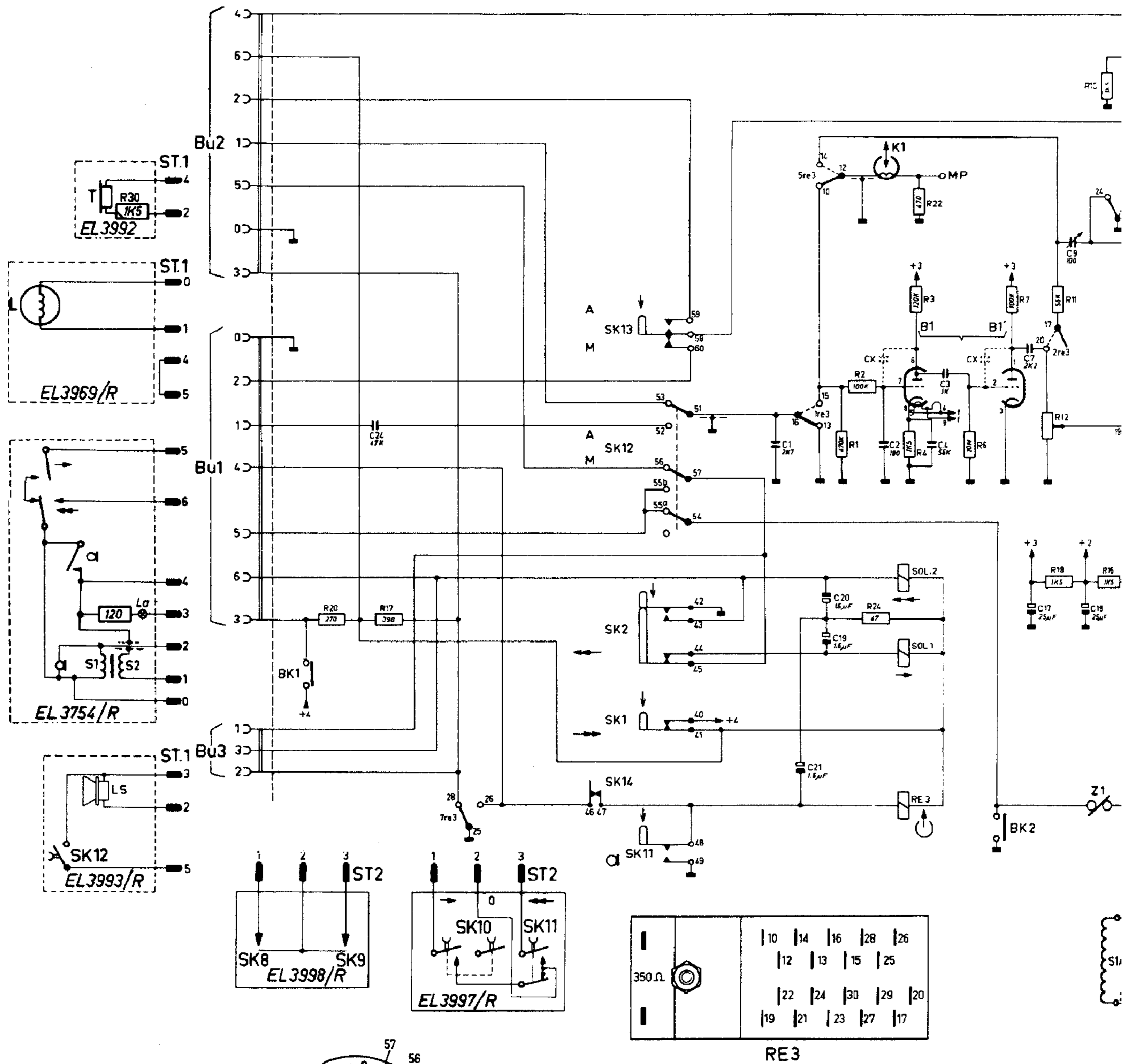






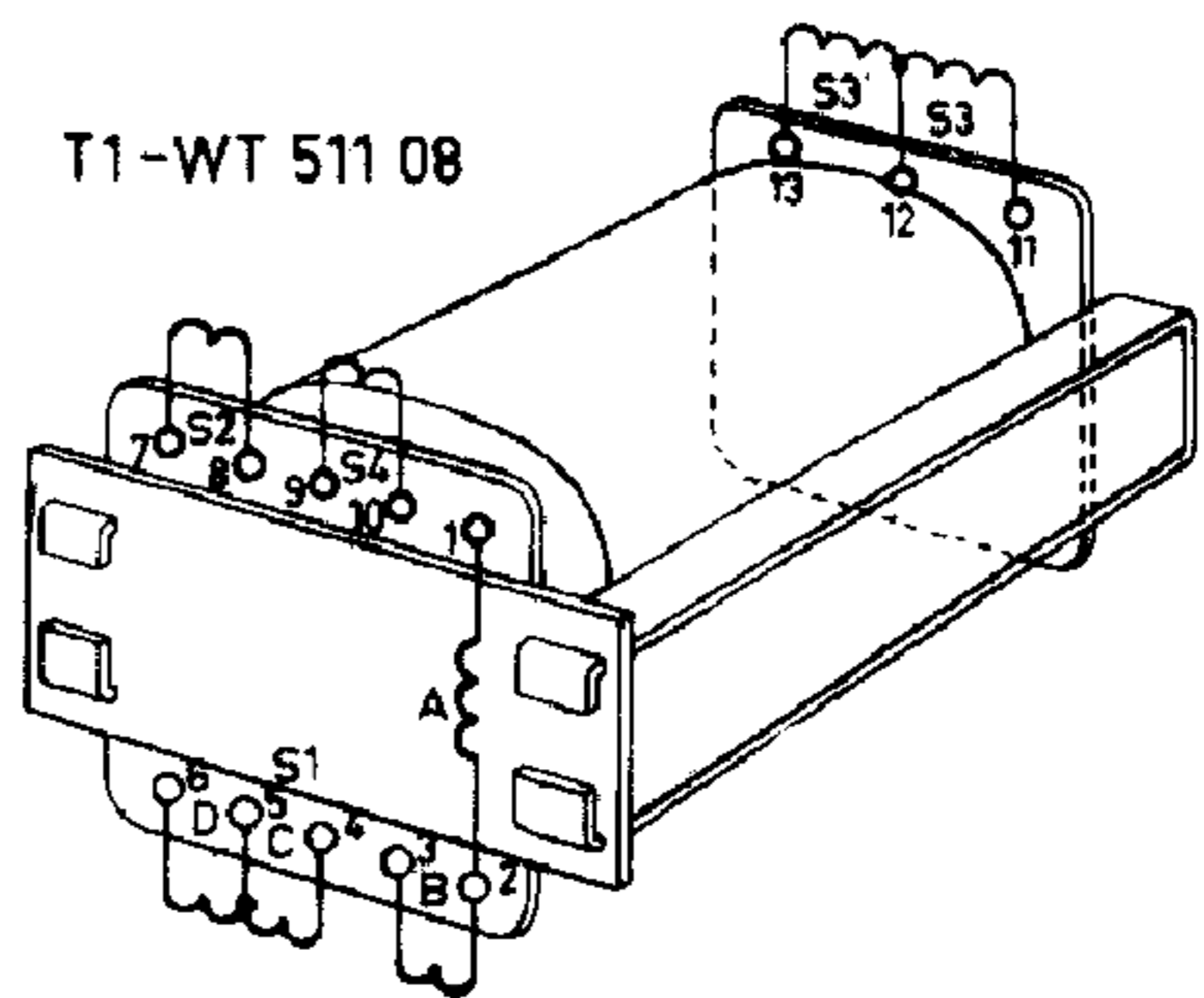
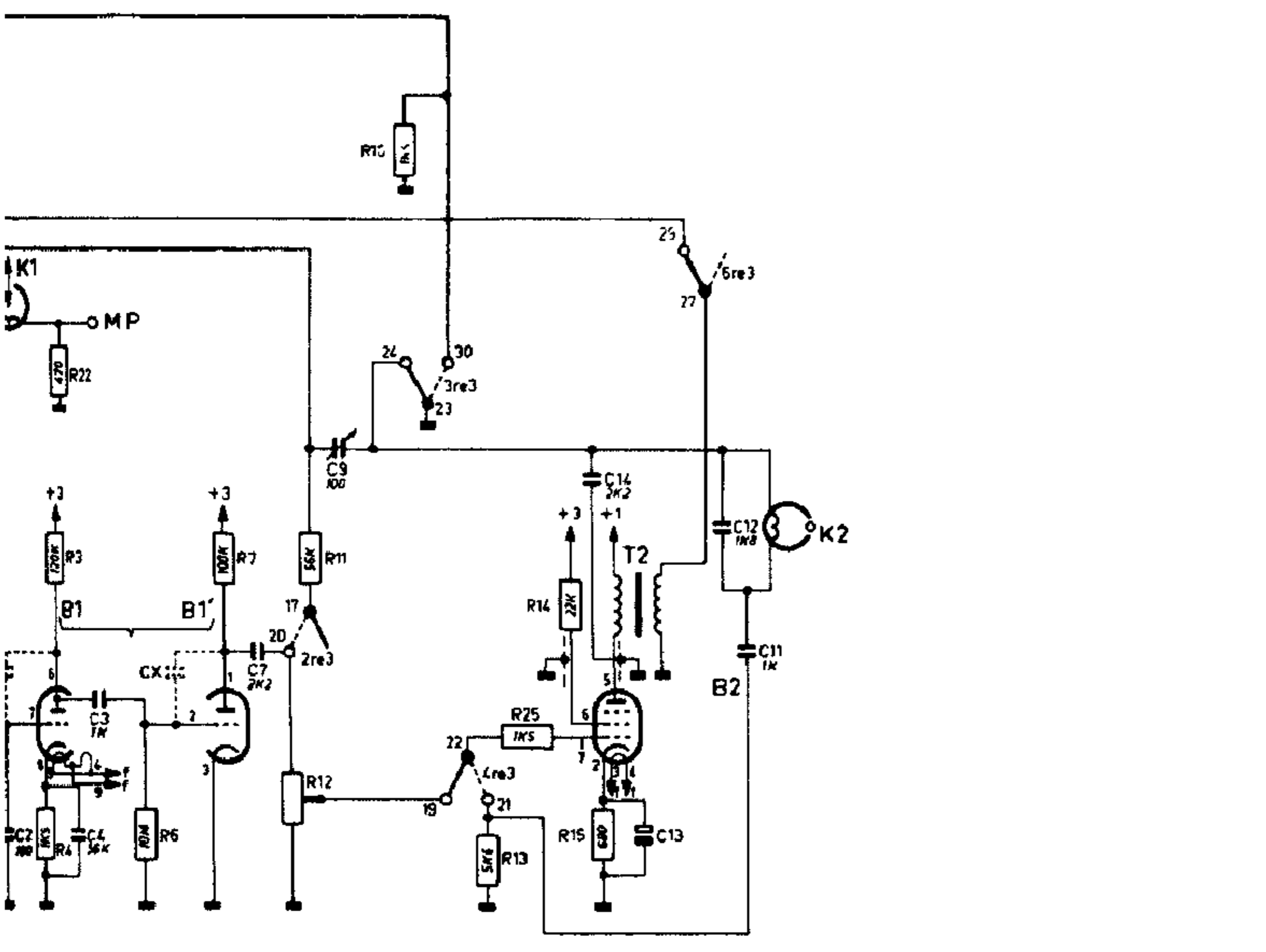
EL 3581/...R

R:	20.	17.	1.	2.	24.	22.	3.	4.	6.	7.	12.	10.	16.		
C:	24.		1.	21.	20.	19.	X.	2.	4.	3.	X.	7.	17.	9.	18.

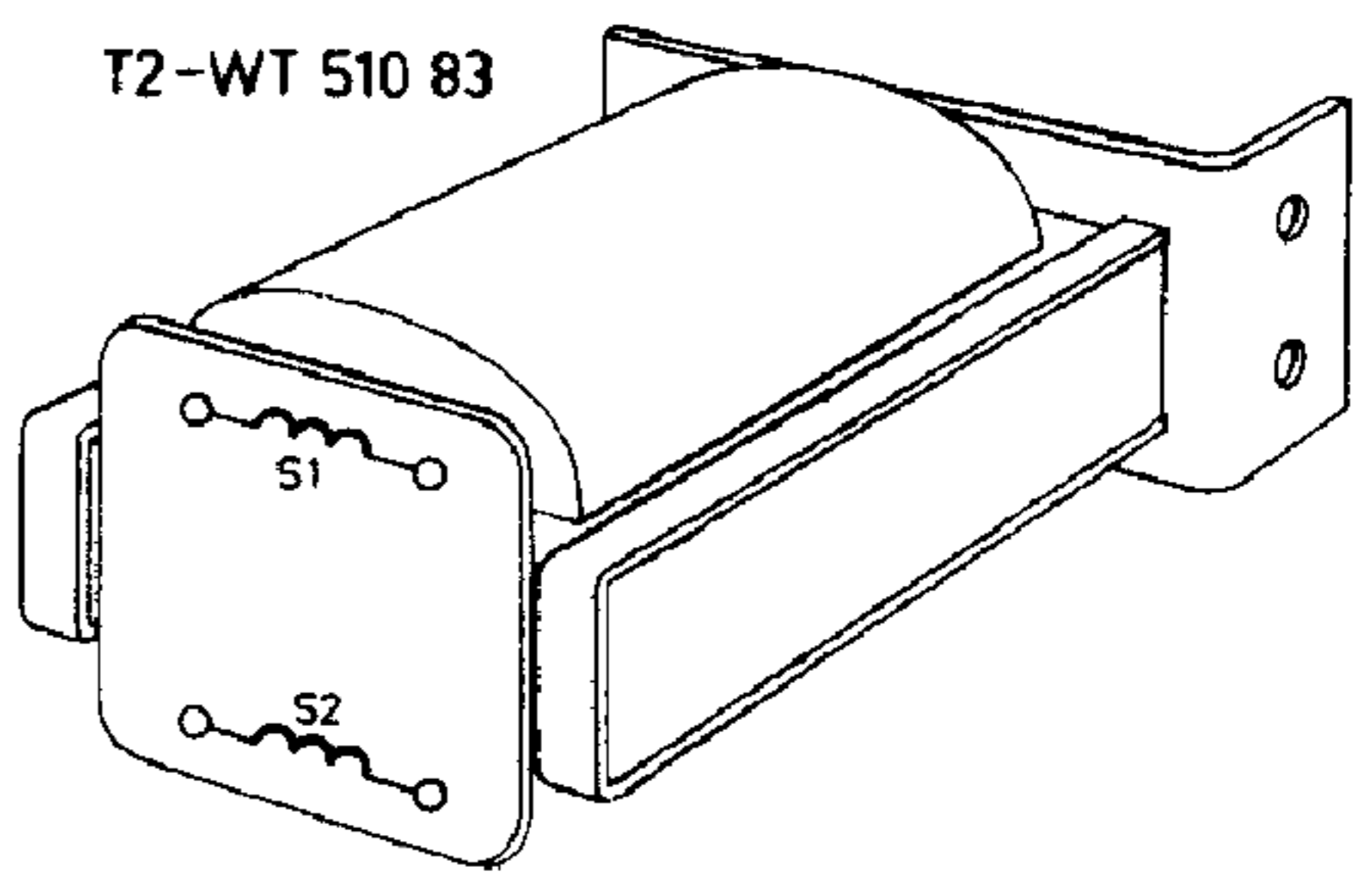


22.3.4. 6 7. 12.10.11. 10.16. 13.25. 14.15.
 2. 4. 3. X. 7.17. 9.10. 16.15. 14. 12. 11.

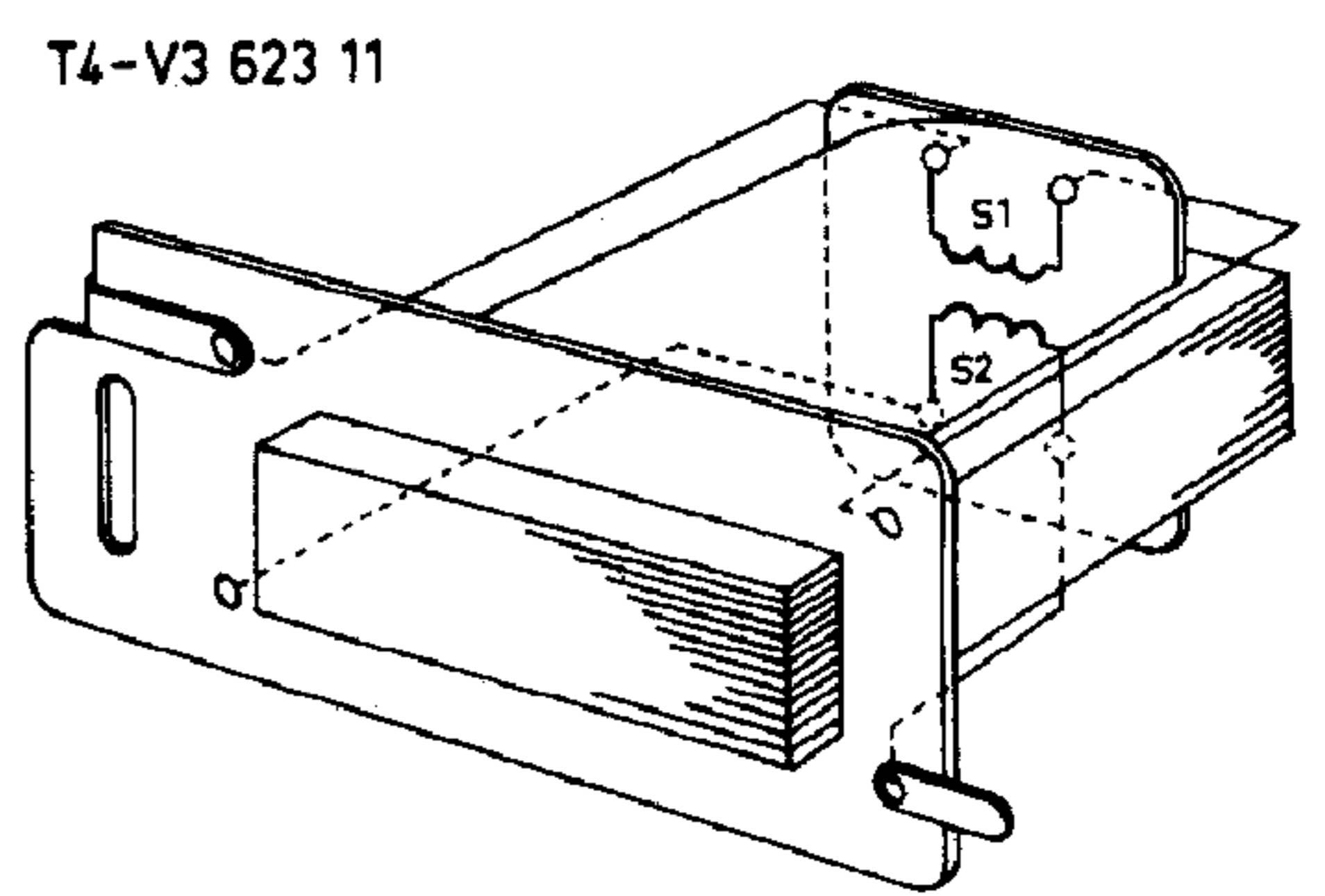
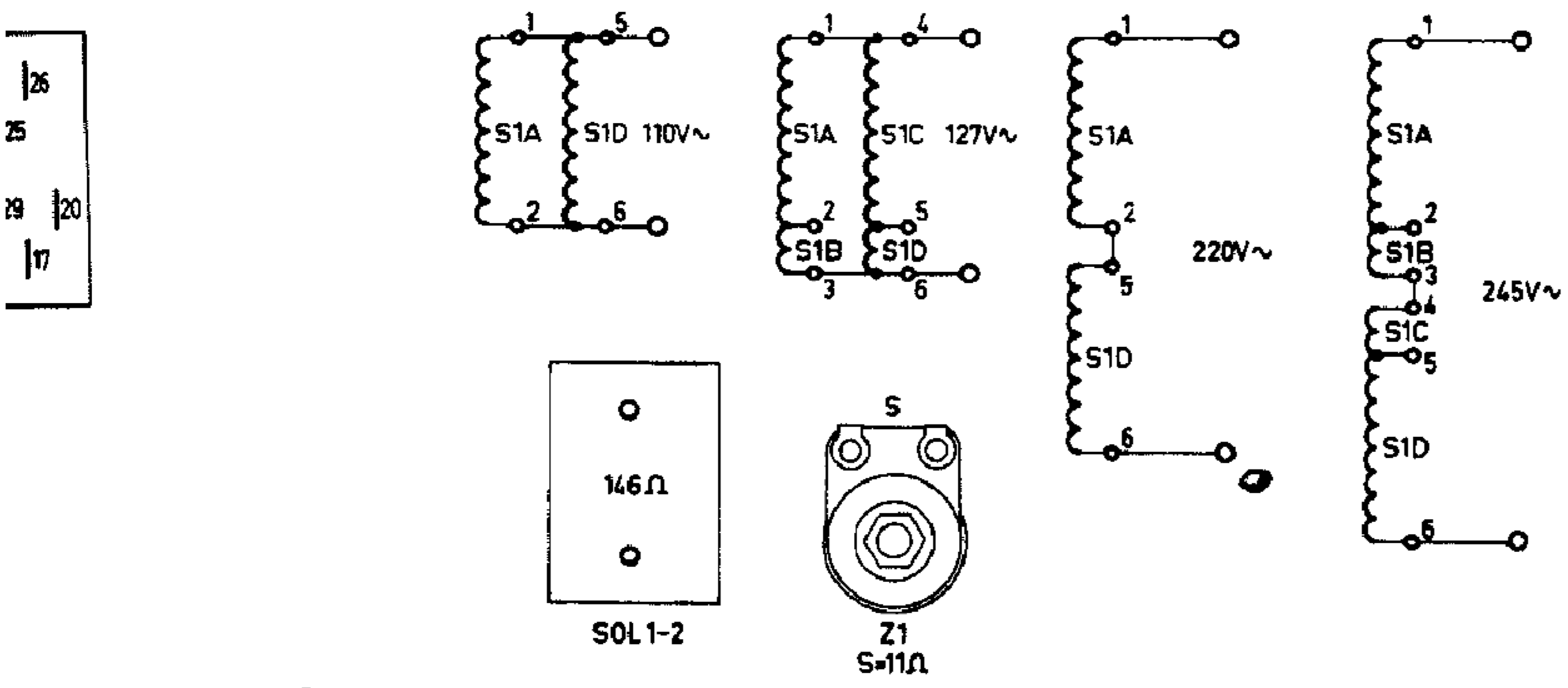
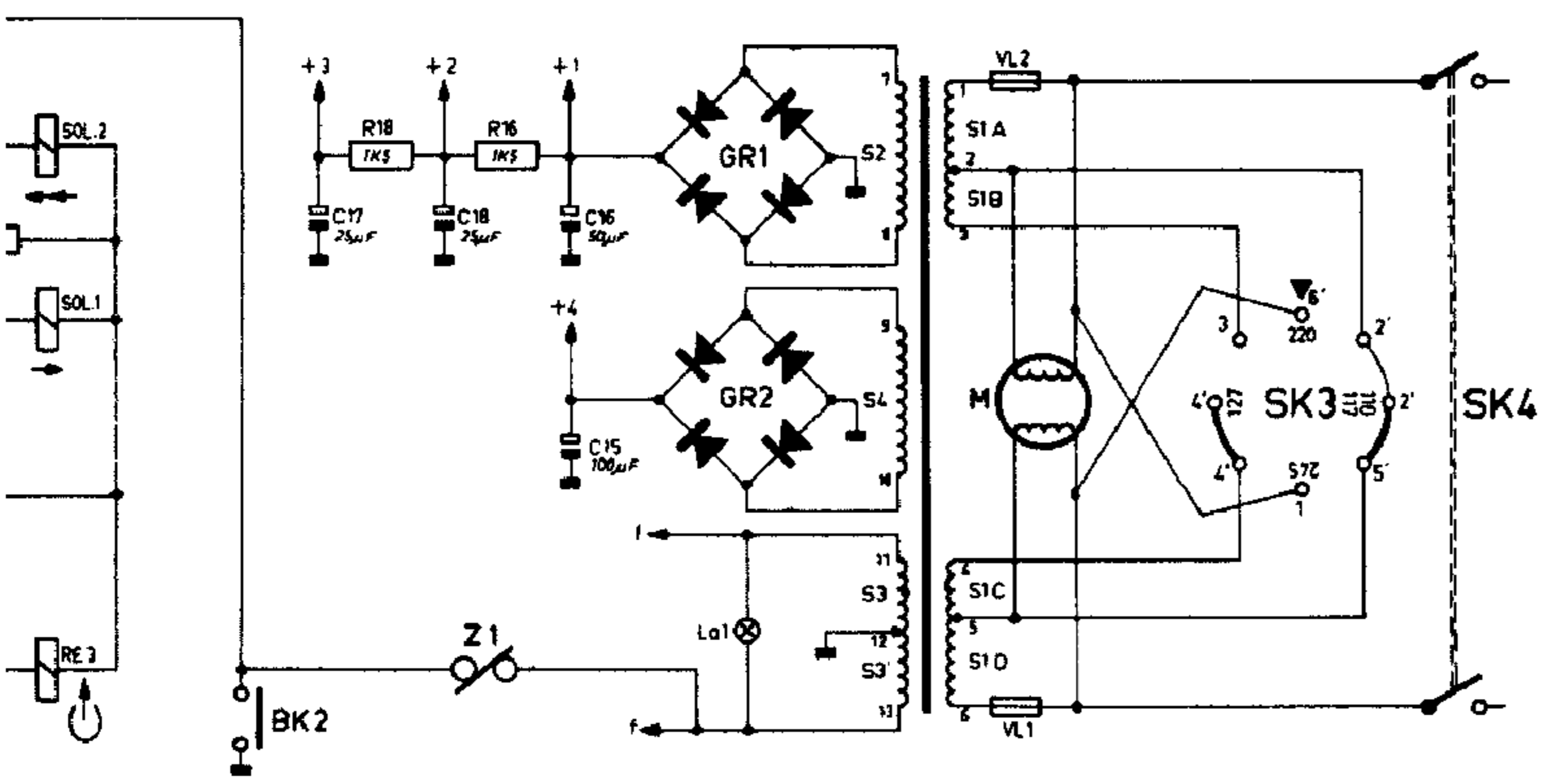
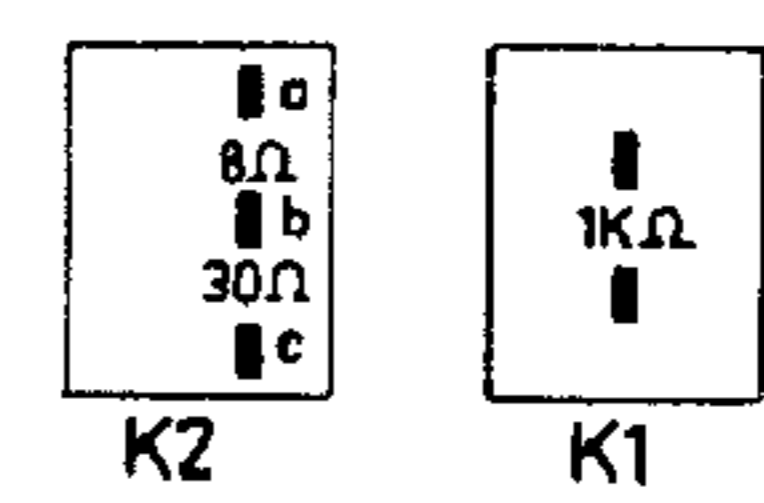
EL3581/50 R



	S1	S2	S3	S3'	S4
A	110	14.6	14.6	110	219
V	90	9	9.5	105	900
Ω	90	9	9.5	105	900

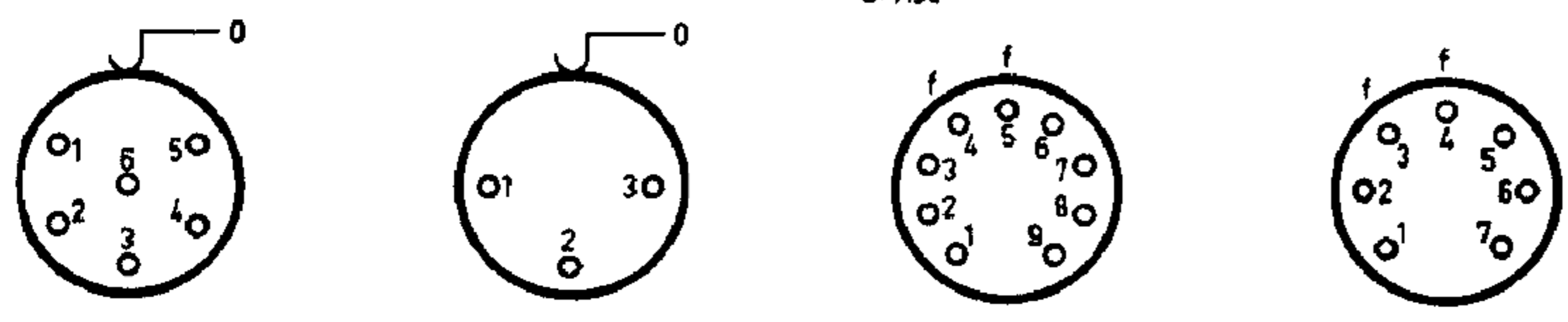


	S1	S2
V	90	2
Ω	770	2



S1	S2	
24	3200	Ω

26
25
19
20
17



Bu1 + Bu2 Bu1 B1 B2