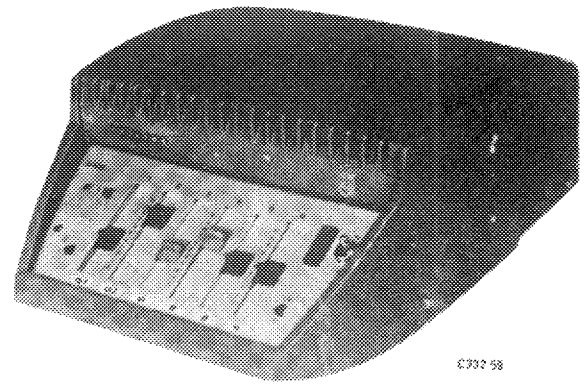


# PHILIPS

# Service

## ELA AMPLIFIERS

voor de 70 W versterker



## EL 6425 /00- /06-



EL 6425/00-/06-/50 70 W versterker

De versterker is ontworpen voor "public address" doeleinden en kan toegepast worden in een 19" rek. Schroef hiervoor het bedieningspaneel los, draai het naar voren en schroef het op het paneel EL 6333/05.

### VEILIGHEIDEN

VL1	Temperatuurveiligheid	974/T125
VL2	1 Amp. traag 200-245 V	974/V1000
	2 Amp. traag 110-145 V	974/V2000
VL3	Veiligheid (draad)	R152JB/DO.25 (unit A)
VL4	Veiligheid (draad)	R152JB/DO.14 (unit C)

### PUIZEN

B1 + B4	: EF86
B5	: ECC85
B6 + B9	: EL36
B10	: EM84

### LAMPJES

B1	: Neon begrenzer	Z8
LA1 en LA2	: Schaalverlichtingslampje	6 V 0,5 Amp. 6843
LA3	: Begrenzer	12 V 3 W 129 10

### AFMETINGEN

Breedte	300 mm	(12")
Hoogte	160 mm	(6")
Diepte	410 mm	(17")
Lengte netkabel	1,5 m	(60")

SERVICE INFORMATION										
------------------------	--	--	--	--	--	--	--	--	--	--

Copyright Central Service Division N.V. PHILIPS' GLOEILAMPENFABRIEKEN, Eindhoven  
Confidential information for Philips Service Dealers

GEWICHT

Met buizen en insteek-units EL 6820 : 12,3 kg (27½ lbs).

FIGUREN

Fig. 1 : Principeschema  
 Fig. 2 : Bovenaanzicht  
 Fig. 3 : Montage relais  
 Fig. 4 : Frequentiekarakteristiek toonregelingen  
 Fig. 5 : Vervormingskromme bij 70 W  
 Fig. 6 : Transformator T2  
 Fig. 7 : Transformator T1  
 Fig. 8 : Unit A  
 Fig. 9 : Unit B  
 Fig. 10 : Unit C

TECHNISCHE GEGEVENSVoeding

De netspanning kan met behulp van de carrousel SK2 ingesteld worden op 110-125-145-200-220 of 245 V  
 Netfrequentie 40-100 Hz.

Opgenomen vermogen

Onbelast	86 W	97 VA	cos $\varphi$	0,88
Belast	206 W	210 VA	cos $\varphi$	0,98
"Stand by"	61 W	66 VA	cos $\varphi$	0,94

Gevoeligheid : voor de nominale uitgangsspanning

Kanaal 1 en 2	4,2 tot	6,3 mV
Kanaal 3 en 4	116 tot	174 mV

Opmerking:

Met de volumeregelaars in de minimum stand is op kanaal 1 en 2 een signaal van 294 mV toelaatbaar. De vervorming is dan ongeveer 2 %

Ingangsimpedantie

Kanaal 1 en 2 ;	tussen 30 en 15000 Hz	1	tot 0,2 M $\Omega$
Kanaal 3 en 4 ;	tussen 30 en 15000 Hz	0,22	tot 0,1 M $\Omega$

Opmerking:

Met de volumeregelaars in de middenstand is voor kanaal 3 en 4 de ingangsimpedantie > 0,25 M $\Omega$ .

BEDIENING

Alle bedieningsknoppen zijn op de de frontplaat aangebracht.  
 - Links bevinden zich de twee potentiometers voor de voorinstelling van de kanalen 1 en 2. Met deze potentiometers kan de gevoeligheid van de te gebruiken microfoons aangepast worden; of ze kunnen (met schuifvolumeregelaars op maximum) zodanig ingesteld worden dat juist geen rondzingen optreedt.

Vervolgens twee schakelaars "1" en "2".

In de bovenste stand : frequentiekarakteristiek recht.

In de onderste stand : afsnijden van lage tonen, ca. 22 dB bij 30 Hz.

Volumeregelaars voor de kanalen 1, 2, 3 en 4.

- Lage-tonenregelaar "B".

Stand 0 : rechte karakteristiek.

- Hoge-tonenregelaar "H".

Stand 0 : rechte karakteristiek.

Overzichtige plastic kapjes kunnen over de schuifpotentiometers geplaatst worden om deze tegen onbevoegd bedienen te beschermen.

Indicator buis. Wanneer de groene lichtbanen elkaar raken, levert het apparaat maximum uitgangsenergie.

Begrenzer-schakelaar.

Netschakelaar.

Om buizen, veiligheden, verlichtingslampjes, relais unit of insteek units aan te brengen of te verwijderen moet de kap afgenomen worden door 2 schroeven aan beide zijden los te draaien.

#### TOEBEHOREN

Bij iedere versterker worden de volgende onderdelen geleverd.

2	ingangstekers	977/F05
1	luidsprekersteker	978/2.12
4	doorverbindingsstekers	EL 6820
6	plastic potentiometer kapjes	P5 648 44/138

#### EVENTUEEL TE GEBRUIKEN UNITS

Insteektransformator	50 op 25000 $\Omega$	EL 6805/01
Snoertransformator	50 op 25000 $\Omega$	EL 6806/10 of -/00
Insteektransformator	500 op 500 $\Omega$	EL 6807/00
Insteekvoorversterker	rechte karakteristiek	EL 6825/00
Insteekvoorversterker	lage tonen afgesneden	EL 6825/01
Insteekvoorversterker	met RIAA-karakteristiek	EL 6827/00
Relaisunit	voor afstandsbediening	EL 6826/00
Paneel	voor 19" rekmontage	EL 6533/05

#### AANSLUTINGEN

Alle aansluitingen zijn op een blok aan de achterzijde van het apparaat aangebracht.

Dit blok kan een kwartslag gedraaid worden zodat de kabels aan de onderzijde aangesloten kunnen worden.

Van links naar rechts:

- Een schroef om de versterker te aarden.

Netsnoer, 3-aderig. Wordt de versterker op een wandcontact met rand-aarde aangesloten, dan raden wij U aan om de aardschroef niet te gebruiken.

- Een gat voor het doorvoeren van de kabels voor de afstandsbediening of om de 4 Volts-uitgang uit te voeren.

- Luidsprekeruitgang vrij van aarde (gebruik een steker met platte pennen).

- Ingang kanaal 4	} 3-polig (	pen 1 : gevoelige zijde	
- Ingang kanaal 3		pen-	pen 2 : ongevoelige zijde
- Ingang kanaal 2		stopcon-	pen 3 : aarde
- Ingang kanaal 1		tact	wanneer de doorverbindingsstekers EL 6820 gebruikt worden).

Wanneer de kap verwijderd wordt, kunnen de volgende aansluitingen gemaakt worden:

In het gedeelte van de eindbuizen:

- 4 VL (lijn), 4-Volts uitgang voor het sturen van andere versterkers.
- R(elais) C(ontact) Cijfers 1, 2 en 3. Deze contacten dienen voor afstandsbediening met relais unit EL 6826.  
Verbind de schakelaar voor afstandsbediening tussen 1 en 2.  
Wanneer de schakelaar gesloten is, is de hoogspanning en de luidspreker uitgeschakeld. Het signaallampje (8008N) moet tussen 3 en derde aansluiting van de RC-schakelaar worden aangesloten (zie fig. 1).

In het andere gedeelte:

- Aan de voedingstransformator klemmen 1 t/m 8.  
Wanneer geen relaisunit wordt gebruikt dan moeten de klemmen 3 met 4, 5 met 6 en 7 met 8 doorverbonden worden (zie fig. 2).  
De relaisunit kan op een aan de uitgangstransformator aangebrachte beugel worden vastgeschroefd (zie fig. 3).

### SCHEMABESCHRIJVING

Het ingangssignaal wordt door B1 (B2) versterkt.

SK5 (SK6) geopend geeft een verzwakking van de lage tonen.

Bij 30 Hz ongeveer 22 dB, R1 (R2) is een volumeregelaar met schroevendraaierinstelling. R3, 4, 5 en 6 zijn de volumeregelaars voor de vier kanalen. Om ongewenste koppelingen tussen de volumeregelaars te vermijden zijn de weerstanden R59, 60, 58 en 57 toegepast.

Tussen B3 en B4 zijn de toonregelaars geplaatst. R7 de lage-tonenregelaar. R8 de hoge-tonenregelaar.

GR3 in het roostercircuit van B5 verbetert de RC-tijd van de koppelcondensator C18 en de lekweerstand R26.

Wanneer rooster 7 van B5 te ver negatief wordt, kan deze lading sneller afgevoerd worden door GR3.

De eindtrap wordt gevormd door 2 x 2 EL36 in "push pull".

Tegenkoppeling: spanning over wikkeling S3, via R44-C22 naar de kathode van B4.

Als SK4 in de onderste stand staat komt de anodespanning van B7 en B9 over de neonbuis B11 te staan. B11 gaat branden en zijn helderheid is afhankelijk van het signaal op B7 en B9.

De fotoweerstand R68 wordt belicht, de weerstandswaarde wordt kleiner en het ingangssignaal voor B3 wordt hierdoor vermindert. LA3 is aangesloten over S3. Wanneer het gemiddelde ingangssignaal te groot is, brandt LA3 feller en verkleint zodoende de weerstand van R68. Het effect van LA3 is vloeiend, terwijl B11 de snelle variaties weergeeft.

Teneinde verschillen in de fotoweerstand te compenseren is een potentiometer R9 met schroevendraaierinstelling onder de instructieplaat gemonteerd. Kom niet aan deze instelling, tenzij de fotoweerstand vervangen moet worden. De spanning over S3 wordt eveneens naar de indicator B10 gevoerd.

Afstandsbediening: "Stand-by". De negatieve voedingsspanning wordt via R62, wikkeling RC-relais en een schakelaar aan aarde gelegd. Wanneer deze schakelaar gesloten is, is het relais bekrachtigd en zijn de contacten onderbroken. De hoogspanning en de luidspreker zijn uitgeschakeld. Wanneer deze schakelaar geopend is dan brandt het lampje van de afstandsbediening en werkt de versterker.

Wanneer de afstandsbediening niet gebruikt wordt moeten de klemmen 7 met 8, 6 met 5 en 3 met 4 doorverbonden zijn (zie fig. 2).

## VERVANGING VAN ONDERDELEN

Algemeen: Omdat in deze versterker gedrukte bedrading is toegepast is het aan te bevelen:

- Harskern multicore soldeertin 60-40 te gebruiken.
- Niet een soldeerbout met een al te kleine punt te gebruiken teneinde oververhitting te voorkomen.
- Niet de soldeerbout heen en weer te bewegen, om een groter oppervlak te verhitten omdat krassen de koperfolie kan beschadigen.
- Een stug borsteltje te gebruiken om gesmolten soldeertin te verwijderen (harde tandenborstel, geen nylon).
- Bij verwijdering van buishouders en -schermen enz. de pinnen een voor een te verwarmen en de tin weg te borstelen.
- Onder verwarming kunnen de pinnen met behulp van een kleine scherpe schroevendraaier voorzichtig naar binnen gebogen worden, waardoor het onderdeel loskomt.
- Bij vervanging van weerstanden en condensatoren de draden dicht bij het onderdeel af te knippen. De draden goed te vertinnen en het nieuwe onderdeel met behulp van soldeerveertjes aan de draden te solderen. De veren moeten tegen de plaat rusten.
- Bij vervanging van elektrolytische condensatoren de tordeerlippen van soldeertin te ontdoen en zo ver mogelijk af te knippen.

## Seleencellen

Verwijder het plaatje onder het bedieningspaneel.  
Hierop zijn de 2 seleencellen gemonteerd.

## CONTROLEMETINGEN

Verwijder alle buizen uit unit A, verwijder de metalen kap die over de print zit, zet de buizen weer op hun plaats en de meetpunten zijn bereikbaar. In fig. 1 zijn alle spanning en meetpunten aangegeven. De bovenste letter geeft het meetpunt aan. Zie ook fig. 8 en 10. De letter in de cirkel geeft unit A of C aan.

De bovenste aanduiding betreft de gelijkspanning.

De onderste aanduiding geeft het wisselspanningssignaal aan bij een ingangsspanning van 2 mV, 1000 Hz.

Ga als volgt te werk:

1. Zet de voorinstelling en volumeregelaar in de maximumstand.
2. Zet schakelaar "1" of "2" naar beneden.
3. Schakel de begrenzer uit (naar beneden).
4. Zet de doorverbindingsplug in kanaal 1 of 2.
5. Schakel de uitgang voor 100 V,
6. Belast de versterker met een 143  $\Omega$  - 70 W-weerstand (inductievrij).
7. Zet de toonregelaars in de stand 0.
8. Sluit een voltmeter over de uitgang aan.
9. Zet een signaal van 4 tot 6 mV (1000 Hz) op kanaal 1 of 2. De Voltmeter moet ongeveer 100 V aangeven.
10. Regel het ingangssignaal terug totdat de uitgangsspanning 30 V bedraagt.
11. Controleer nu op de aangegeven testpunt de trap voor trapversterking.

## Controle tegenkoppeling

Punt 1 t/m 8 als hiervoor.

9. Soldeer de groene draad aan punt M los (zie fig. 1 en 8).

10. Voer een zodanig ingangssignaal toe dat de uitgangsspanning 50 V $\sim$  bedraagt.
11. Druk de groene draad op punt M. De uitgangsspanning moet nu 2,5 V $\sim$  bedragen.
12. Schakel de versterker uit en soldeer de groene draad weer vast.

Controle begrenzer

Stel R9 zo in, dat het uitgangsvoltage 100 V bedraagt bij een ingangssignaal van 400 mV 1000 Hz op kanaal 1.

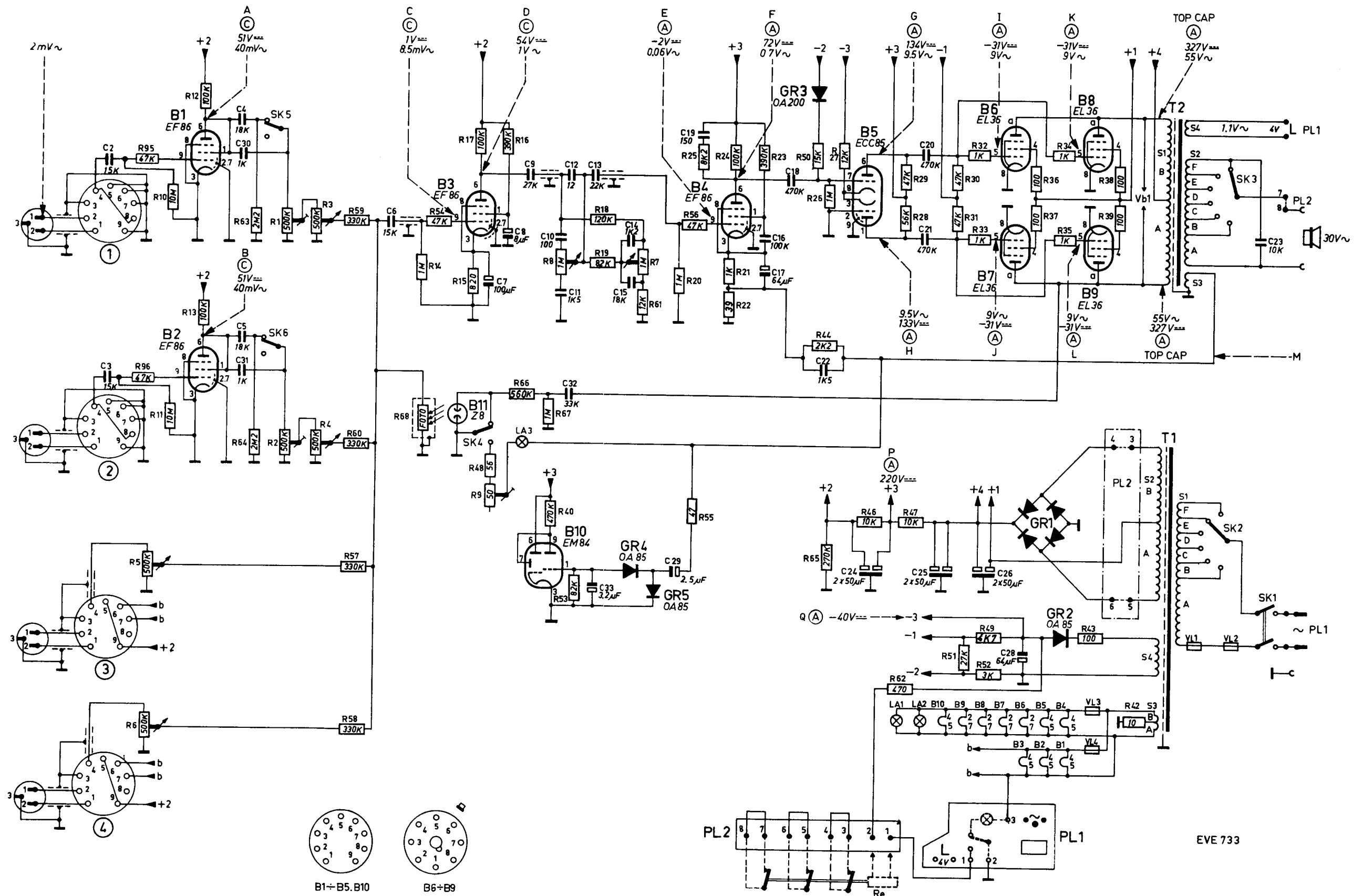
Pos.	Codenummer	Omschrijving	S
2	V3 130 43	Kap	☒☒
3	976/9x12	Buishouder EM84	☒
4	P4 645 41/799	Venster EM84	☒☒
5	V3 325 63	Instructieplaat	☒☒
6	V3 565 30	Lamphouder	☒
7	V3 559 90	Topaansluiting	☒
8	V3 114 27	Stekerhuis	☒
9	977/M07	Pendrager ingang	☒
	977/F05	Steker	☒
10	EL 6820/01	Doorverbinding	☒
11	978/12	Luidspreker stopcontact	☒
	978/2x12	Steker	☒
12	P5 648 42/152	Poot	☒☒
13	P5 648 44/138	Doorzichtig beschermkapje	☒☒
14	V3 371 25	Klemveer voor indicatiestroom	☒☒
15	P5 648 49/152	Afsluitdopje	☒☒
16	P5 648 51/152	Kapje potentiometer rood	☒☒
17	P5 648 51/152	Kapje potentiometer rood/bruin	☒☒
18	976/PW9x12	Buishouder noval	☒
19	B8 700 43	Buishouder octal	☒
24	R613KA/3,2NFO	Netsnoer	☒
25	K4 001 14	Kersima buis Unit A	
26	K4 001 17	Kersima buis Unit B	
27	08 282 61	Steker met randaarde	☒

	<u>Code number</u>	<u>Description</u>	<u>Unit</u>
T1	4822 146 30123		
T2	4822 140 30029		
GR1	4822 130 50201	var.	
GR2,4,5	0A 85		B
GR3	0A 200		A
SK1	4822 277 10037	EL 6425/00	
SK2	4822 263 30041		
SK3	4822 263 30026		
	4822 263 40015		
SK4,5,6	4822 277 20019		
C2,3	4822 120 40138	15000 p 125 V	C
C4,5	4822 120 10141	18000 p	C
C6	4822 120 40138	15000 p 125 V	B
C7	4822 124 20078	100 $\mu$ F 3 V	C
C8	4822 124 70032	8 $\mu$ F 350 V	C
C9	4822 120 40145	27000 p 400 V	C
C10	4822 120 10081	100 p 20 %	B
C11	4822 120 10112	1500 p	B
C12	4822 120 10056	12 p 10 %	B
C13	4822 120 30143	22000 p 125 V	B
C14	4822 120 10109	1200 p	B
C15	4822 120 40141	18000 p 125 V	B
C16	4822 120 40161	0.1 $\mu$ F 400 V	A
C17	4822 124 20089	64 $\mu$ F 25 V	A
C18	4822 120 50178	0.47 $\mu$ F 800 V	A
C19	4822 120 10085	150 p 10 %	A
C20,21	4822 120 50178	0.47 $\mu$ F 700 V	A
C22	4822 120 40112	1500 p 400 V 20 %	A
C23	4822 120 40134	10 Kp 400 V 20 %	
C24	4822 124 30019	50+50 $\mu$ F 400 V	
C25,26	4822 124 30019	50+50 $\mu$ F 400 V elec.	B
C28	4822 069 00993	64 $\mu$ F 50 V	B
C29	4822 124 20088	2.5 $\mu$ F 25 V	B
C30,31	4822 120 10107	1000 p	C
C32	4822 120 50147	33000 p 700 V	D
C33	4822 124 20098	3.2 $\mu$ F 70 V	B
R1,2	4822 101 30079	0.5 M $\Omega$ Log.pot	
R3,4,5,6	4822 105 10001	0.5 M $\Omega$ Log.	
R7,8	4822 105 10002	1 M $\Omega$	
R9	4822 103 10003	50 $\Omega$ pot.	
R10,11	4822 111 50046	10 M 0.5 W 10 %	C
R12,13	4822 110 40161	100 K $\Omega$ 0.5 W 10 %	C
R14	4822 110 40187	1 M $\Omega$ 0.5 W 10 %	C
R15	4822 111 50195	820 $\Omega$ 0.5 W 10 %	C
R16	4822 111 50031	390 K $\Omega$ 0.5 W 10 %	C
R17	4822 110 40161	100 K $\Omega$ 0.5 W 10 %	C
R18	4822 110 40163	120 K $\Omega$ 0.5 W 10 %	B

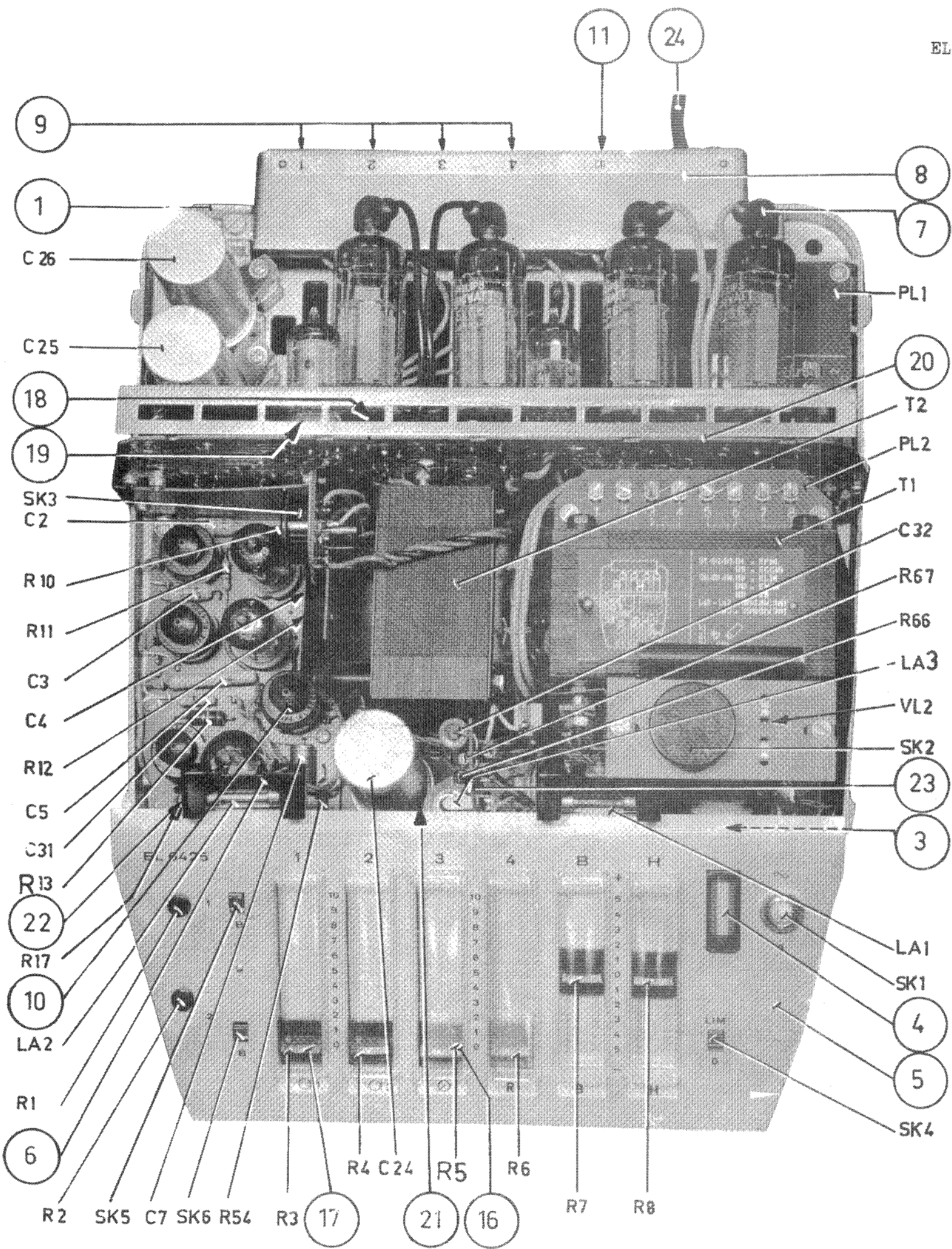


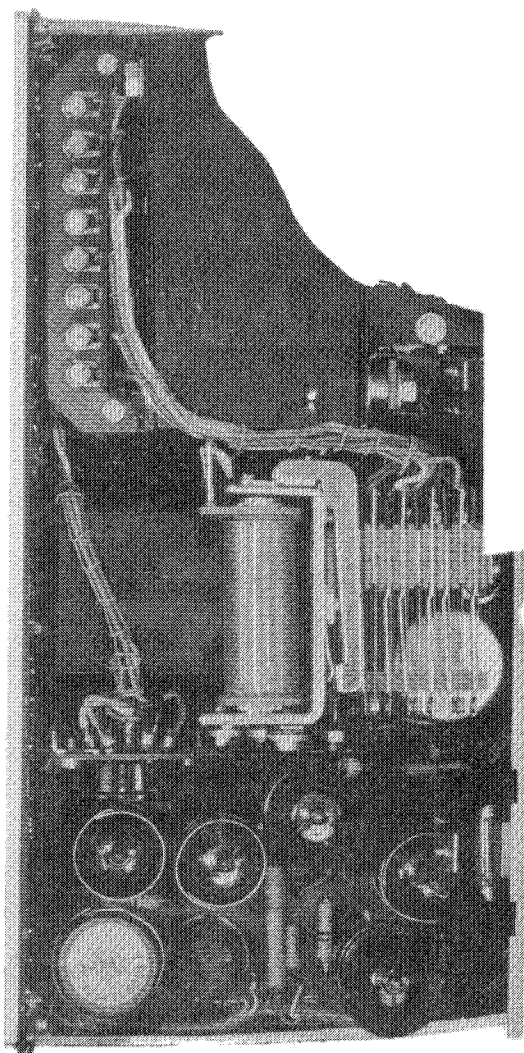
	<u>Code number</u>	<u>Description</u>			<u>Unit</u>
R19	4822 110 30158	82 K $\Omega$	0.5 W	10 %	B
R20	4822 110 30187	1 M $\Omega$	0.5 W	10 %	A
R21	4822 110 30107	1 K $\Omega$	0.5 W	10 %	A
R22	4822 110 30069	39 $\Omega$	0.5 W	10 %	A
R23	4822 110 30176	390 K $\Omega$	0.5 W	10 %	A
R24	4822 110 30161	100 K $\Omega$	0.5 W	10 %	A
R25	4822 110 30132	8200 $\Omega$	0.5 W	10 %	A
R26	4822 110 30187	1 M $\Omega$	0.5 W	10 %	A
R27	4822 110 30136	12 K $\Omega$	0.5 W	10 %	A
R28	4822 110 30154	56 K $\Omega$	0.5 W	10 %	A
R29,30,31	4822 110 30152	47 K $\Omega$	0.5 W	10 %	A
R32,33,34, 35	4822 110 30107	1 K $\Omega$	0.5 W	10 %	A
R36,37,38, 39	4822 110 30081	100 $\Omega$	0.5 W	10 %	A
R40	4822 110 30178	470 K $\Omega$	0.5 W	10 %	
R42	4822 110 40054	10 $\Omega$	0.5 W	10 %	
R43	4822 110 30081	100 $\Omega$	0.5 W	10 %	B
R44	4822 110 30116	2200 $\Omega$	0.5 W	10 %	A
R46	4811 110 30134	10 K $\Omega$	0.5 W	10 %	B
R47	4822 111 70025	10 K $\Omega$	2 W	10 %	B
R48	4822 111 50062	56 $\Omega$	1 W	10 %	
R49	4822 110 30125	4700 $\Omega$	0.5 W	10 %	A
R50	4822 110 30138	15 K $\Omega$	0.5 W	10 %	A
R51	4822 110 30145	27 K $\Omega$	0.5 W	10 %	A
R52	4822 110 30119	3 K $\Omega$	0.5 W	5 %	A
R53	4822 110 30158	82 K $\Omega$	0.5 W	10 %	B
R54	4822 110 40152	47 K $\Omega$	0.5 W	10 %	C
R55	4822 110 40072	47 $\Omega$	0.5 W	10 %	
R56	4822 110 30152	47 K $\Omega$	0.5 W	10 %	A
R57,58,59, 60	4822 110 30174	330 K $\Omega$	0.5 W	10 %	B
R61	4822 110 30136	12 K $\Omega$	0.5 W	10 %	B
R62	4822 110 30098	470 $\Omega$	0.5 W	10 %	B
R63,64	4822 110 30196	2200 K $\Omega$	0.5 W	10 %	
R65	4822 110 40172	270 K $\Omega$	0.5 W	10 %	B
R66	4822 111 50032	560 K $\Omega$	0.5 W	10 %	D
R67	4822 110 40187	1 M $\Omega$	0.5 W	10 %	D
R68	4822 116 10001	Photo			B

GW/JD



EL 6425-00-06 FIG. 1





C332 58

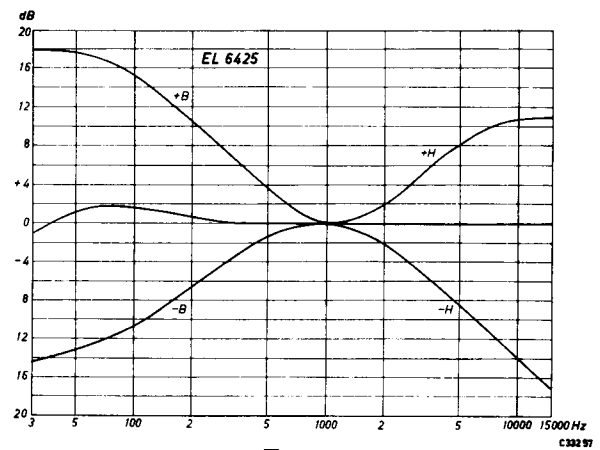


Fig.4

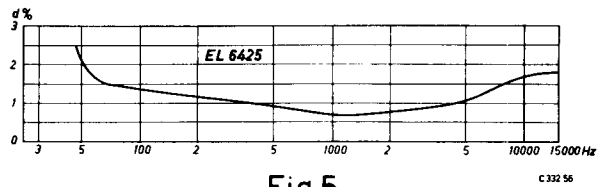
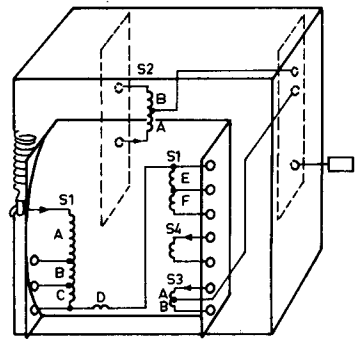


Fig.5

T1 4822 146 30123

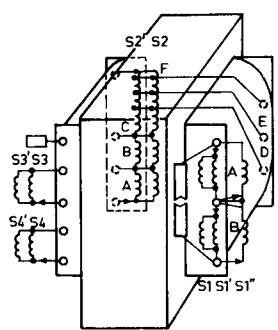


S1A	S1B	S1C	S1D	S1E	S1F	S2A	S2B	S3A	S3B	S4	
29	39	107	39	49	251	251	6.5	6.5	64		W
0	14.9	20.1	55	20.1	25.2	129	129	3.34	3.34	32.9	V
14.3	<1	1.66	<1	15	<1	13					A

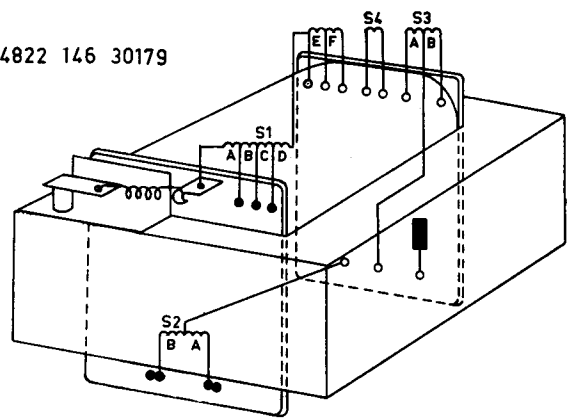
FIG.7

C332 64

T2 4822 140 30029



T1 4822 146 30179

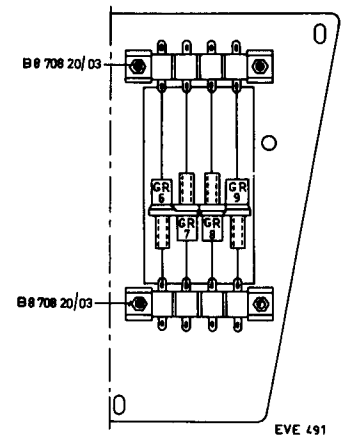


S1A	S1'A	S1'A	S2A	S2B	S2C	S2D	S2E	S2F	S3	S4	
S1B	S1'B	S1'B	S2'A	S2'B	S2'C	S2'D	S2'E	S2'F	S3'	S4'	
450	28	42	28.5	42	56	83.5	29	11			W
44	<1	<1	<1	<1	1.55	2.4	2.1	<1			A

FIG.6

	S1						S2		S3		S4
	A	B	C	D	E	F	A	B	A	B	
n	214	29	39	107	39	49	235	235	6.5	6.5	64
∅	0.9	0.8	0.7	0.6	0.6	0.45	0.45	2x1.2	0.18		
E	110	14.9	20.1	55	20.1	25.2	120.8	120.8	3.34	3.34	32.9

EVE 489



EVE 491

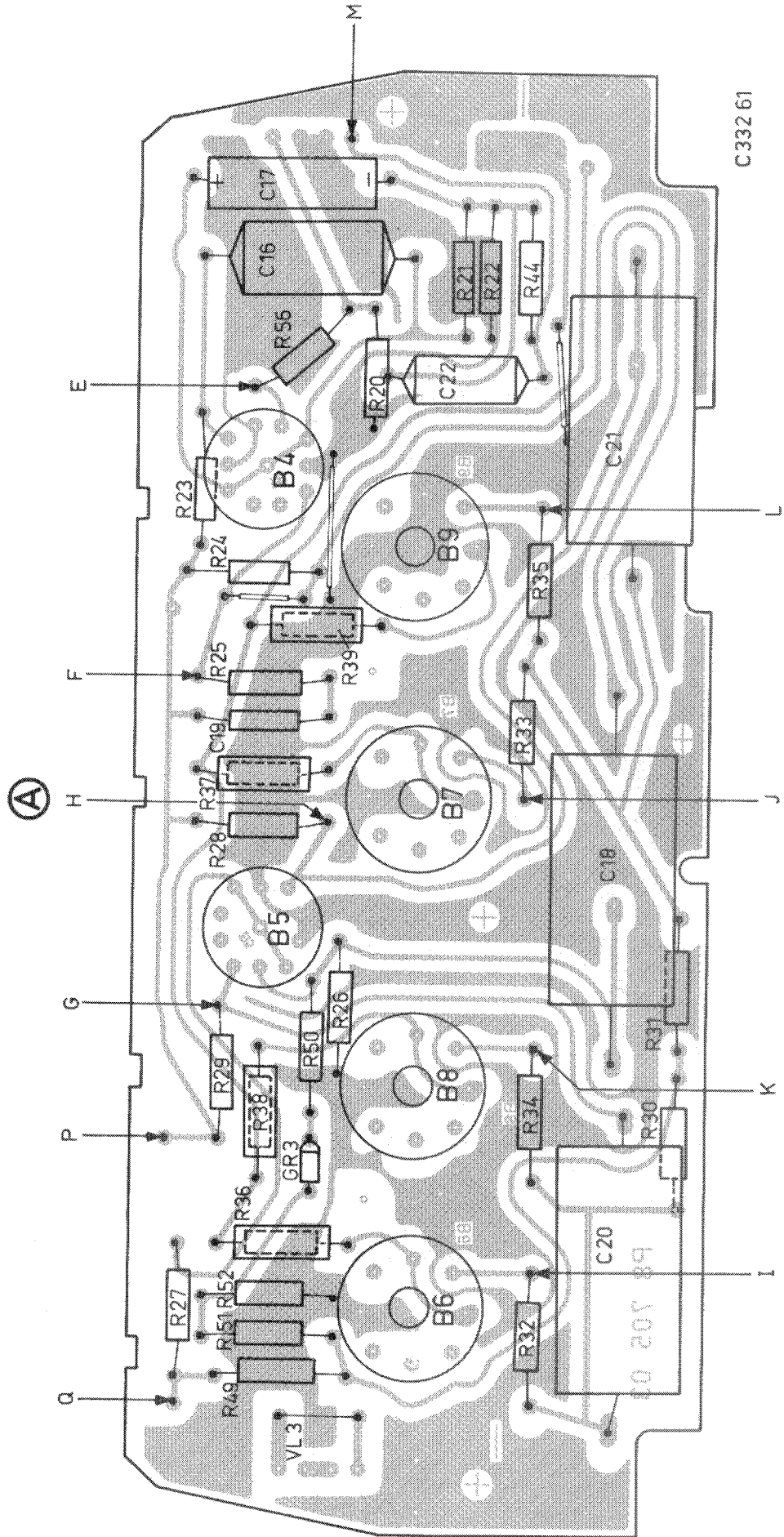


Fig. 8

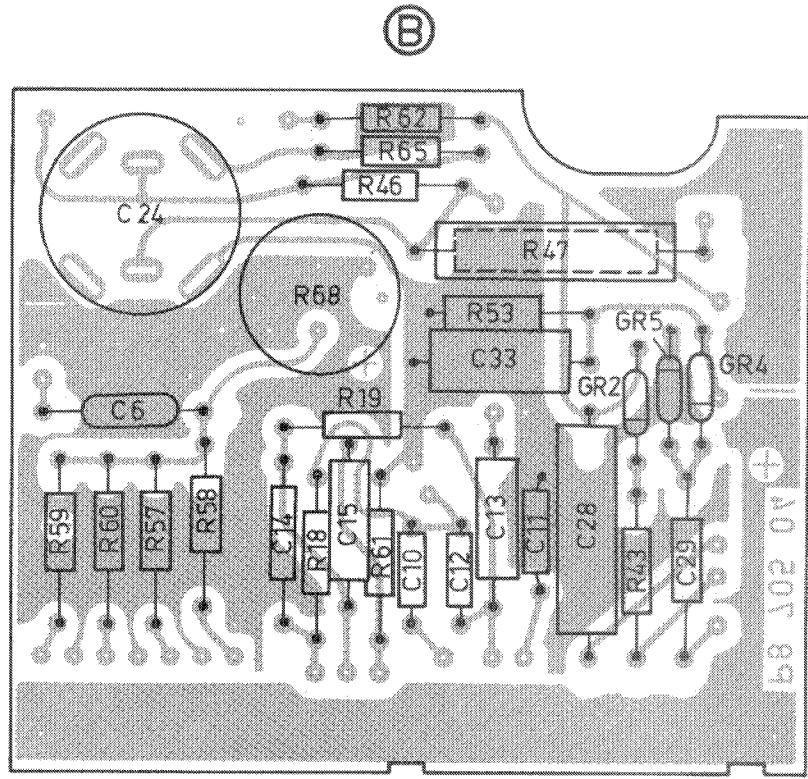


Fig.9

C332 62

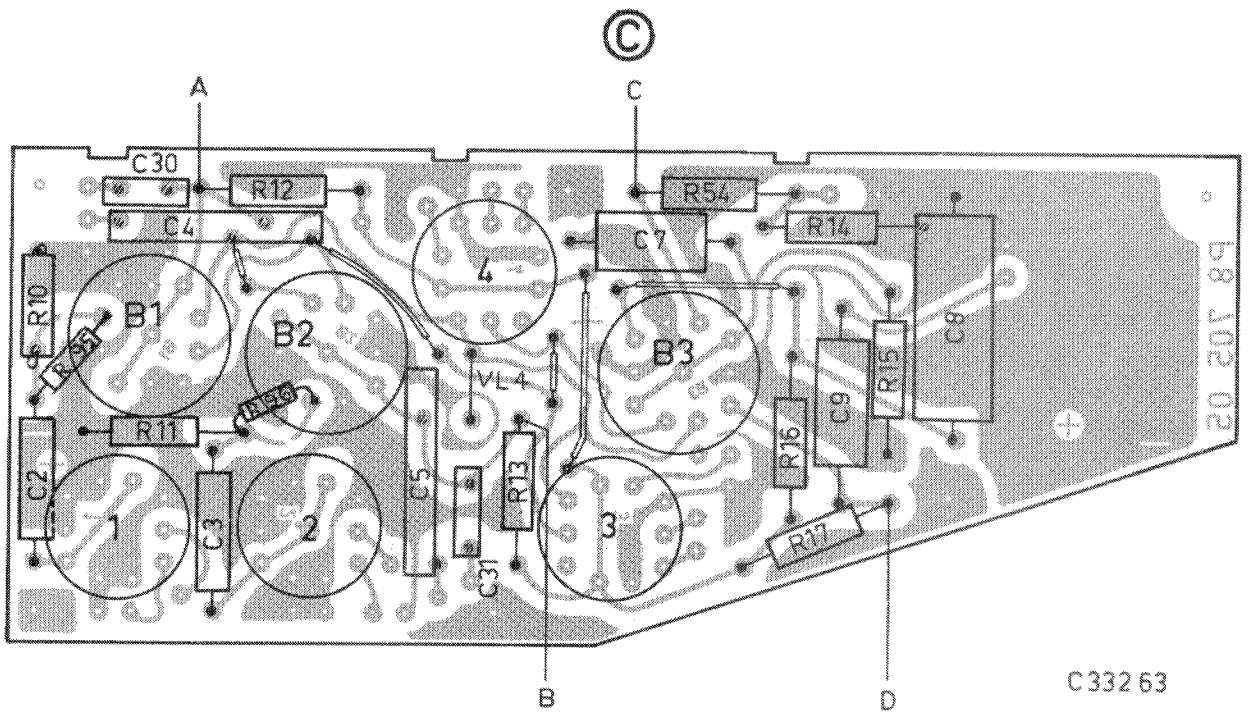


Fig.10

C332 63

# PHILIPS *Service*

## INFORMATION

1-8-1961

EL 6405, EL 6415, EL 6425

Eb 161



When a "C" has been stamped after the serial number, the mains fuse and the supply voltage adaptor are mounted together on a plate. This plate, completely mounted, without fuse-value inscription, can be ordered under code number V3 738 54.

Wanneer een "C" gestempeld is achter het serienummer, zijn de netveiligheid en de voedingspanningcarroussel samen op een plaatje gemonteerd. Dit plaatje volledig gemonteerd, zonder waarde inscriptie van de veiligheid, kan besteld worden onder codenummer V3 738 54.

Lorsqu'un "C" est estampillé après le numéro de série, le fusible de réseau et le carrousel de la tension d'alimentation ont été montés ensemble sur une plaque. Cette plaque, montée complètement, sans inscription de la valeur du fusible, peut être commandée sous le numéro de code V3 738 54.

Wenn hinter die Seriennummer ein "C" gestempelt wurde, sind die Netzsicherung und der Umschalter der Speisespannung zusammen auf einer Platte montiert. Diese Platte, völlig montiert, ohne Vermerkung des Sicherungswertes, kann unter Codenummer V3 738 54 bestellt werden.

Si se ha estampillado una "C" detrás del número de serie, el fusible de red y el cambiador de la tensión de alimentación están montados juntos en una plaquita. Esta plaquita montada completamente, sin inscripción del valor del fusible, puede pedirse bajo el número de código V3 738 54.

CENTRAL SERVICE DEPARTMENT

*J. Waldus*  
p.o. *J. Waldus*  
D. *J. Waldus*

# PHILIPS *Service*

## INFORMATION

20-2-'63

EL 6405, EL 6415, EL 6425

Eb 210



EL 6405, EL 6415, EL 6425.

The amplifier frame can be ordered under code number: 169 00 479

-----

Het versterkerframe kan worden besteld onder codenummer: 169 00 479

-----

Le bâti de l'amplificateur peut être commandé sous le numéro:  
169 00 479

-----

Das Verstärkergestell kann bestellt werden unter Codenummer: 169 00 479

-----

El armazón de amplificador puede pedirse bajo el número de  
código: 169 00 479

CENTRAL SERVICE

*D. W. Waldus*  
D. W. Waldus

Ve/Vij



# PHILIPS *Service*

## INFORMATION

17-6-1965

EL 6425/13

Eb 280



For service-purposes the amplifier EL 6425/13 is identical to the EL 6425/00.

.....

Voor service-doeleinden is de versterker EL 6425/13 gelijk aan de EL 6425/00.

.....

Pour buts de service l'amplificateur EL 6425/13 est identique au EL 6425/00.

.....

Für Kundendienstzwecke ist der Verstärker EL 6425/13 gleich dem EL 6425/00.

.....

Por propósitos de servicio el amplificador EL 6425/13 es idéntico al EL 6425/00.

.....



20-7-1967	EL6405 - EL6415 - EL6425	Eb 379
-----------	--------------------------	--------

### MAINS SWITCH

Two types of mains switch are available, viz.

4822 277 10027 having a width of 15 mm (3/5")

4822 277 10037 having a width of 24.5 mm (1").

-----

### NETSCHAKELAAR

Er zijn twee soorten netschakelaars verkrijgbaar en wel:

4822 277 10027 met een breedte van 15 mm.

4822 277 10037 met een breedte van 24,5 mm.

-----

### INTERRUPTEUR SECTEUR

Deux types d'interrupteurs secteur sont livrables, à savoir:

4822 277 10027 d'une largeur de 15 mm

4822 277 10037 d'une largeur de 24,5 mm

-----

### NETZSCHALTER

Es gibt zwei Typen von Netzschaltern, und zwar

4822 277 10027 mit einer Breite von 15 mm

4822 277 10037 mit einer Breite von 24,5 mm

-----

### INTERRUPTOR DE RED

Se pueden suministrar dos tipos de interruptor de red:

4822 277 10027 con un ancho de 15 mm

4822 277 10037 con un ancho de 24,5 mm

-----

Central Service

D. W. Waldus

# PHILIPS *Service*

## INFORMATION

15-12-1965

EL 6405...EL 6436

Eb 293



The following modifications were made in connection with the adaptation to the sensitivity of the latest light-dependent resistors.

EL 6415/00/06/13	R66 from 100 k $\Omega$ to 560 k $\Omega$
EL 6425/00/06/13	R66 from 100 k $\Omega$ to 560 k $\Omega$
EL 6435/00/06/13	R35 from 47 $\Omega$ to 39 $\Omega$ R61 from 100 k $\Omega$ to 560 k $\Omega$
EL 6436/01	R29 from 100 k $\Omega$ to 560 k $\Omega$

In the latest versions of the below amplifiers the following modifications may have been made.

EL 6405/00/06/13	R43 from 1 k $\Omega$ to 820 $\Omega$
EL 6415/00/06/13	R49 from 18 k $\Omega$ to 10 k $\Omega$
EL 6416/00	R27 from 18 k $\Omega$ to 10 k $\Omega$ R34 from 100 k $\Omega$ to 560 k $\Omega$
EL 6425/00/06	R22 from 47 $\Omega$ to 39 $\Omega$ R49 from 6800 $\Omega$ to 4700 $\Omega$
EL 6426/00	R27 from 6800 $\Omega$ to 4700 $\Omega$ R34 from 100 k $\Omega$ to 560 k $\Omega$

Wegen Anpassung der Empfindlichkeit der letzten hergestellten lichtempfindlichen Widerstände sind nachstehende Änderungen angebracht:

EL 6415/00/06/13	R66 von 100 k $\Omega$ nach 560 k $\Omega$
EL 6425/00/06/13	R66 von 100 k $\Omega$ nach 560 k $\Omega$
EL 6435/00/06/13	R35 von 47 $\Omega$ nach 39 $\Omega$ R61 von 100 k $\Omega$ nach 560 k $\Omega$
EL 6436/01	R29 von 100 k $\Omega$ nach 560 k $\Omega$

Bei den letzten Typen untenstehender Verstärker können nachstehende Änderungen angebracht sein:

EL 6405/00/06/13	R43 von 1 k $\Omega$ nach 820 $\Omega$
EL 6415/00/06/13	R49 von 18 k $\Omega$ nach 10 k $\Omega$
EL 6416/00	R27 von 18 k $\Omega$ nach 10 k $\Omega$ R34 von 100 k $\Omega$ nach 560 k $\Omega$
EL 6425/00/06	R22 von 47 $\Omega$ nach 39 $\Omega$ R49 von 6800 $\Omega$ nach 4700 $\Omega$
EL 6426/00	R27 von 6800 $\Omega$ nach 4700 $\Omega$ R34 von 100 k $\Omega$ nach 560 k $\Omega$

In verband met aanpassing aan de gevoeligheid van de laatst gefabriceerde lichtgevoelige weerstanden zijn de volgende wijzigingen aangebracht:

EL 6415/00/06/13	R66 van 100 k $\Omega$ naar 560 k $\Omega$
EL 6425/00/06/13	R66 van 100 k $\Omega$ naar 560 k $\Omega$
EL 6435/00/06/13	R35 van 47 $\Omega$ naar 39 $\Omega$ R61 van 100 k $\Omega$ naar 560 k $\Omega$
EL 6436/01	R29 van 100 k $\Omega$ naar 560 k $\Omega$

Bij de laatste typen van onderstaande versterker kunnen de hieronderstaande wijzigingen zijn aangebracht:

EL 6405/00/06/13	R43 van 1 k $\Omega$ naar 820 $\Omega$
EL 6415/00/06/13	R49 van 18 k $\Omega$ naar 10 k $\Omega$
EL 6416/00	R27 van 18 k $\Omega$ naar 10 k $\Omega$ R34 van 100 k $\Omega$ naar 560 k $\Omega$
EL 6425/00/06	R22 van 47 $\Omega$ naar 39 $\Omega$ R49 van 6800 $\Omega$ naar 4700 $\Omega$
EL 6426/00	R27 van 6800 $\Omega$ naar 4700 $\Omega$ R34 van 100 k $\Omega$ naar 560 k $\Omega$