

PHILIPS**Service**

16 AUG. 1966

ARCHIEF			
Red.	Ad.	Techn.	Art. Chef

EL 6426/00

De versterker is ontworpen voor "public address" en voor installatie in een 19"-rek. Hij kan gebruikt worden met voorversterker EL 6466.

Algemeen.Zekeringen:

VL1	temperatuurveiligheid	974/T125
VL2	1A traag 200-245 V	974/V1000
	2A traag 110-145 V	974/V2000
VL3	Veiligheid (draad)	R 152 JB/DO,25

Buizen:

B1	EF 86
B2	ECC85
B3,4,5,6	EL 36

Lampjes:

LA1	Schaallampje	6 V	3 W	6843
-----	--------------	-----	-----	------

Afmetingen:

Breedte	482 mm	(19")
Hoogte	133 mm	(5")
Diepte	280 mm	(11")

Gewicht:

Met buizen 13,1 kg (29 lbs. 4 onz).

Figuren:

Fig. 1	Principeschema.
Fig. 2	Bovenaanzicht.
Fig. 3	Transformator T1.
Fig. 4	Transformator T2.
Fig. 5	Frequentiekarakteristiek.
Fig. 6	Vervormingskromme.
Fig. 7	Aanzicht gedrukte bedrading.

SERVICE INFORMATION										
------------------------	--	--	--	--	--	--	--	--	--	--

Technische gegevens:Voeding:

De netspanning kan met behulp van de carousel (SK2) ingesteld worden op 110-, 125-, 145-, 145-, 200-, 220-, en 245 V.
Netfrequentie 40 - 100 Hz.

Opgenomen vermogen:

Onbelast	76 W	84 VA	cos φ	0,9
Belast	195 W	230 VA	cos φ	0,85
"Stand by"	54 W	57 VA	cos φ	0,95

Gevoeligheid: voor de maximale uitgangsspanning
230 mV plus/minus 20 %.

Ingangsimpedantie:

Tussen 30 en 6000 Hz 0,99 tot 0,53 MOhm.
Tussen 30 en 15000 Hz 0,99 tot 0,25 MOhm.

Vervorming:

Bij 1000 Hz en 70 W uitgangsvermogen gemiddeld 1 % (zie fig. 6).

Uitgangsspanning:

Kan door carousel (SK3) geschakeld worden op:

10-, 25-, 35-, 50-, 70-, en 100 V.

De uitgang is vrij van aarde en vrij van de rest van de versterker.

Voorversterker:

Wanneer de voorversterker EL 6466/00 gebruikt wordt, kan de voeding door de versterker EL 6426/00 geleverd worden.
(voor mogelijkheden enz. van de EL 6466/00 zie de documentatie).

Afstandsbediening:

Een relais EL 6826/00 voor afstandsschakeling van de gelijkspanning en luidspreker kan in de versterker gemonteerd worden.

Bediening:

Op het frontpaneel rechts zijn de voedingsschakelaar (SK1) en een waarschuwinglampje (LA1) aangebracht.

Met de versterker meegeleverd is een doorverbindingssteker EL 6820/00 of EL 6820/01.

In de voet van de ingang kan gebruikt worden:

Een doorverbindingssteker EL 6820/00 of 6820/01.

Een scheidingstransformator 500 op 500 Ohm EL 6807/00

ingangspennen K1 en K2 zijn vrij van aarde.

Een scheidingstransformator 4000 op 4000 Ohm EL 6808/00

ingangspennen K1 en K2 zijn vrij van aarde.

Een transformator EL 6805/01 om de ingang aan te passen aan een 50 Ohm-microfoon, die bij deze toepassing van dichtbij besproken moet worden.

Op de voedingstransformator kan een relais voor afstandsbediening gemonteerd worden.

Aansluitingen:

Alle uitwendige aansluitingen moeten gemaakt worden op het linker aansluitblok. Van achteren naar voren:

- K1) Ingang. Indien doorverbindingssteker EL 6820 gebruikt wordt,
- K2) is K1 gevoelige ader, K2 ongevoelige ader.
- K3 is altijd aarde voor afscherming kabel.
- K4 chassisaarde
- K5 ++ voeding voor voorversterker
- K6 +++ voeding voor voorversterker
- K7 voeding voor lampje in begrenzer en uitgangsimplicatie in voorversterker.
- K8 voeding voor neonlampje en begrenzer in voorversterker
- K9)
- K10) gloeidraadvoeding voor aansluitingen d en e in voorversterker
- K10)
- K11) gloeidraadvoeding voor aansluitingen e en f in voorversterker
- K12)
- K13) uitgang 4 volt, vrij van aarde en luidsprekeruitgang.
- K14)
- K15) luidsprekeruitgang
- K16)
- K17) aansluiting voor afstandsbediening
- K18)

Opmerking: De schakelaar aan te sluiten tussen K17 en K18.

Het controlelampje tussen K16 en een contact van de schakelaar (zie fig. 1).

- K19)
- K20) netaansluiting.

Schemabeschrijving.

Het ingangssignaal wordt aan B1 toegevoerd via de insteekleenheid, De volume en toonregelaars zijn in de voorversterker (EL 6466) ondergebracht. B2 doet dienst als fasedraaier. De koppelcondensator en R9 geven samen een lange RC-tijd. Wanneer het rooster van B2 te ver negatief gestuurd wordt, kan deze negatieve lading weglekken via R10 en Gr3. De uitgangstrap wordt gevormd door 4x EL 36 twee aan twee in push pull. Van de anodes van B3 en 4 wordt een deel van het signaal via C14 en R34 naar K8 uitgevoerd voor de begrenzer (in de voorversterker). Van de winding S3 van de uitgangstransformator T2 wordt een signaal teruggevoerd via C6 en R6 naar de kathode van B1. Deze spanning wordt uitgevoerd via K7, en dient voor het trage deel van de begrenzer in de voorversterker. In het voedingsgedeelte is een einde van S3A van T1 uitgebracht via K16, de middenaftakking is geaard via R31.

Deze spanning wordt gebruikt om het controlelampje voor de afstandsbediening te voeden. Verder wordt het voltage van de negatieve voorspanning via R32 naar "2" op de relais aansluitstrip gebracht om via de relaisspoel via "1" naar K17 uitgebracht te worden. De schakelaar van de afstandsbediening is via K18 naar aarde doorverbonden.

Wanneer de schakelaar gesloten wordt, wordt het relais bekrachtigd, en wanneer de schakelaar geopend wordt, brandt het controlelampje. Er zijn contacten aangebracht in het hoogspanningscircuit, nl. de contacten "3" en "4" evenals "5" en "6", ook in de luidsprekeraansluiting bevinden zich contacten, nl. "7" en "8". Wanneer geen relaiseenheid

gebruikt wordt, moeten de relaisaansluitingen "3" met "4", "5" met "6" en "7" met "8" doorverbonden worden.

VERVANGING VAN ONDERDELEN.

Algemeen.

Omdat in deze versterker gedrukte bedrading is toegepast, is het aan te bevelen:

- Harskern multicore soldeertin 60-40 te gebruiken.
- Niet een soldeerbout met een al te kleine punt te gebruiken, ten einde plaatselijke oververhitting te voorkomen.
- Niet de soldeerbout heen en weer te bewegen om een groter oppervlak te verhitten, omdat krassen de koperfoelie kan beschadigen.
- Een stug borsteltje te gebruiken om gesmolten soldeertin te verwijderen (harde tandenborstel, geen nylon).
- Bij verwijdering van buishouders en schermen enz. de pinnen een voor een te verwarmen en de tin weg te borstelen. Onder verwarming kunnen de pinnen met behulp van een kleine scherpe schroevendraaier voorzichtig naar binnen gebogen worden, waardoor het onderdeel los komt.
- Bij vervanging van weerstanden en condensatoren de draden dicht bij het onderdeel af te knippen. De draden goed te vertinnen en het nieuwe onderdeel met behulp van soldeerveertjes aan de draden te solderen. De veren moeten tegen de plaat rusten.
- Bij vervanging van elko's de tordeerlippen van soldeertin te ontdoen en zover mogelijk af te knippen.

Controlemetingen.

Verwijder de metalen beschermplaat over de gedrukte bedrading en de testpunten kunnen bereikt worden.

In fig. 1 zijn alle spanningen en testpunten aangegeven.

De letter in de cirkel geeft het testpunt aan (zie fig. 1 en 7).

De bovenste waarde geeft de gelijkspanning aan, de onderste waarde de wisselspanning bij een ingangssignaal van 1000 Hz.

Voor gelijkspanningscontrole.

1. Schakel de uitgang voor 100 V.
2. Belast de uitgang met een 143 Ohm - 70 W weerstand (inductievrij)
3. Plaats de doorverbindingssteker EL 6820 in de ingang.
4. Plaats een voltmeter over de uitgang.
5. Gebruik een EL 6466/00 voorversterker om de voedingen te belasten.

Voor wisselspanningscontrole.

Volg de punten 1 t/m 5.

Zie de documentatie voor de EL 6466/00.

Opmerking:

Indien geen EL 6466/00 beschikbaar is, moet bij een ingangssignaal van 200 - 300 mV 1000 Hz ongeveer 100 V over de uitgang gemeten worden. Reduceer het ingangssignaal tot het voltage over de uitgang tot 30 V gezakt is, test nu de wisselspanningen om de trap-voor-trapversterking te testen.

1	967/T14	Klemmenblok	✕
2	967/T14	Klemmenblok	✕
3	974/2x20	Veiligheidshouder	✕
4	V3 565 30	Lamphouder	✕
5	NF 792 22	Rood lensje	✕✕
6	V3 559 90	Topaansluiting	✕
7	P4 505 47	Plastic montageblokje	✕
8	EL 6820/01	Doorverbindingsstekker	✕✕
9	K4 001 17	Keramische buis	✕✕
10	K4 001 14	Keramische buis	✕✕
11	976/PW9x12	Buishouder noval	✕
12	B8 700 43	Buishouder octal	✕

Ve/PvdE

4822 140 30021 EC 6411

5322 140 30033 8260

-6-

EL 6426/00

T1	V3 617 86				
T2	V3 623 65				
GR1	SR 300 B 200				
GR2	0A 85				
GR3	0A 200				
SK1	970/01AA				
SK2	V3 137 62 + V3 736 60				
SK3	23 723 16 + A3 228 85				
C1	906/L22K	22000	pF	125 V	
C2	906/100K	9.1	μF	400 V	
C3	C4 35 AL/H64	64	μF	25 V	
C4	906/V470K		.47μF	700 V	
C5	904/150E	150	pF		10 %
C6	905/1K2	1200	pF		1 %
C7,8	906/V470K		.47μF	700 V	
C9	906/10K	10000	pF	400 V	
C10,11,12	913/P 50+50	50+50	μF	400 V	
C13	C 435 AL/H64	64	μF	50 V	
C14	906/V33K	33000	pF	700 V	
R1	902/1M	1	MΩ	$\frac{1}{2}$ W	10 %
R2	902/47K	47000	Ω	$\frac{1}{2}$ W	10 %
R3	902/1K	1000	Ω	$\frac{1}{2}$ W	10 %
R4	902/47E	47	Ω	$\frac{1}{2}$ W	10 %
R5	902/390K	390	kΩ	$\frac{1}{2}$ W	10 %
R6	902/2K2	2200	Ω	$\frac{1}{2}$ W	10 %
R7	900/100K	100	KΩ	1 W	10 %
R8	902/8K2	8200	Ω	$\frac{1}{2}$ W	10 %
R9	902/1M	1	MΩ	$\frac{1}{2}$ W	10 %
R10	902/15K	15000	Ω	$\frac{1}{2}$ W	10 %
R11	902/12K	12000	Ω	$\frac{1}{2}$ W	10 %
R12	902/47K	47000	Ω	$\frac{1}{2}$ W	10 %
R13	902/56K	56000	Ω	$\frac{1}{2}$ W	10 %
R14,15	902/47K	47000	Ω	$\frac{1}{2}$ W	10 %
R16,17	902/1K	1000	Ω	$\frac{1}{2}$ W	10 %
R18,19	902/100E	100	Ω	$\frac{1}{2}$ W	10 %
R20,21	902/1K	1000	Ω	$\frac{1}{2}$ W	10 %
R22,23	902/100E	100	Ω	$\frac{1}{2}$ W	10 %
R25	B8 305 08 B/40K	10	kΩ	2 W	10 %
R26	902/270K	270	KΩ	$\frac{1}{2}$ W	10 %
R27	902/6K8	6800	Ω	$\frac{1}{2}$ W	10 %
R28	902/27K	27000	Ω	$\frac{1}{2}$ W	10 %
R29	902/1K2+902/1K8	3000	Ω	$\frac{1}{2}$ W	10 %
R30	902/100E	100	Ω	$\frac{1}{2}$ W	10 %
R31	902/10E	10	Ω	$\frac{1}{2}$ W	10 %

EL 6426/00

-7-

R32	902/470E	470 Ω	$\frac{1}{2}$ W	10 %
R33	902/10K	10000 Ω	$\frac{1}{2}$ W	10 %
R34	902/100K	100 kΩ	$\frac{1}{2}$ W	10 %
R35	902/1M	1 MΩ	$\frac{1}{2}$ W	10 %
R36,37,38,39	E 104 AA/A1E	10 Ω	$\frac{1}{2}$ W	1 %
R40		1 Ω	2 W	10 %

Ve/PB

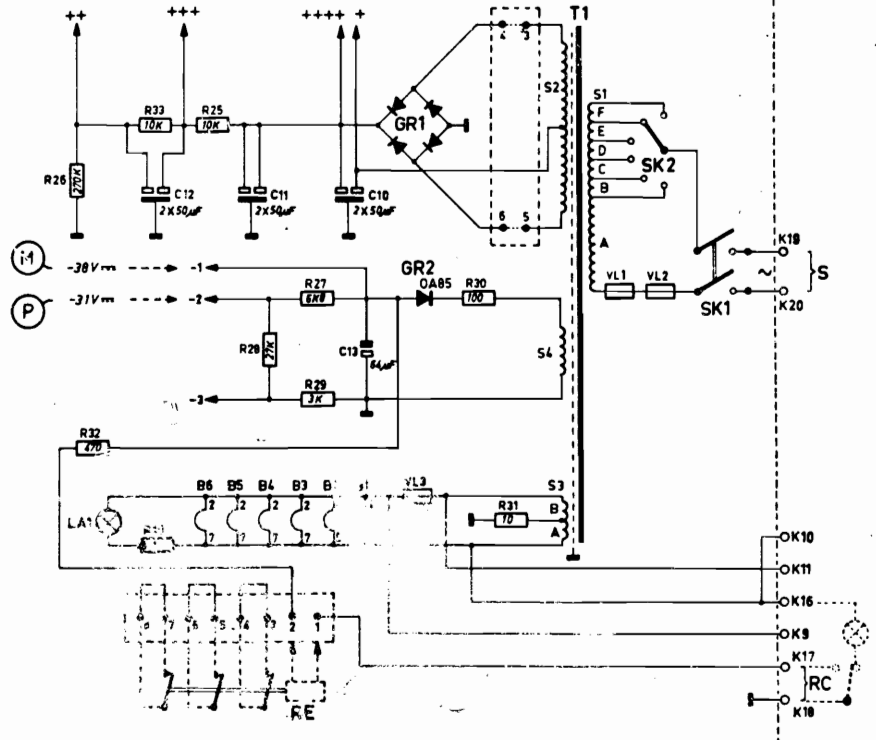
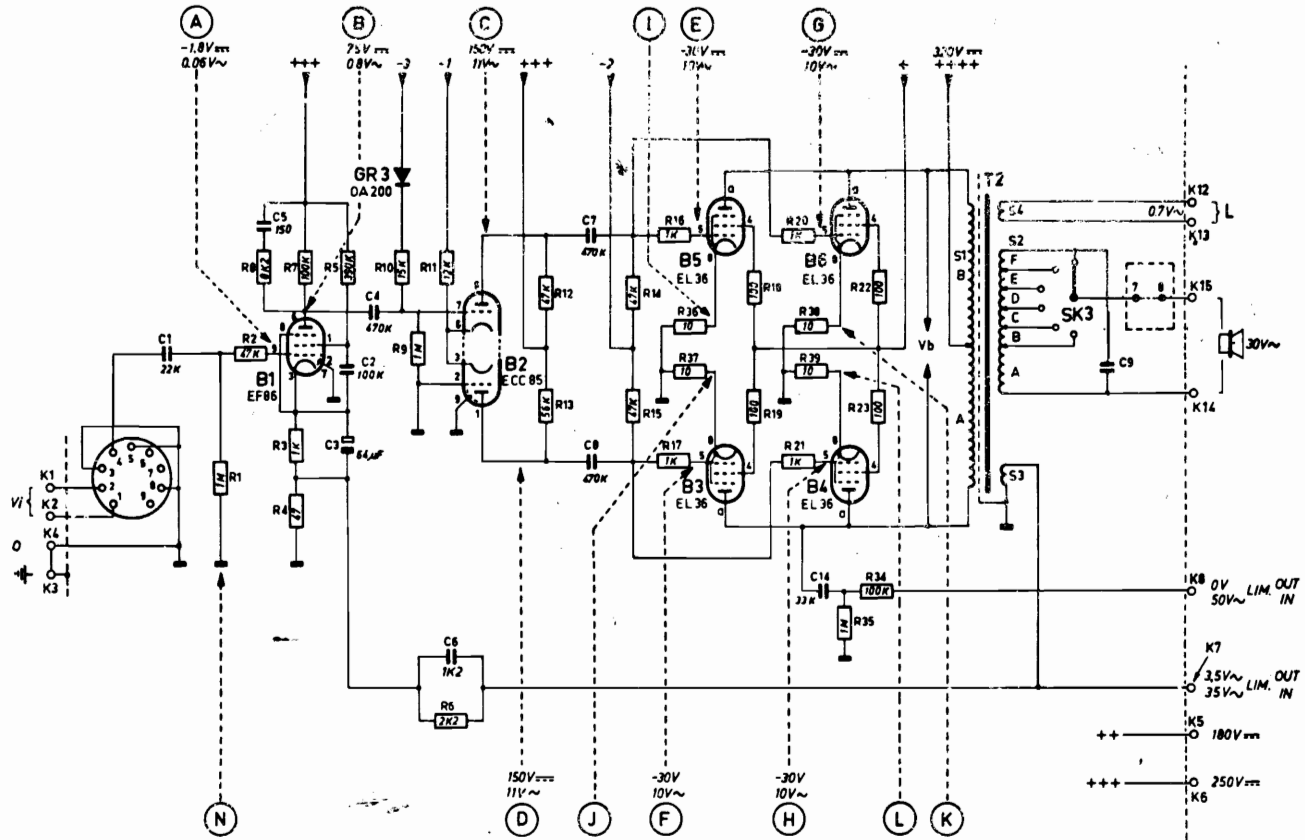
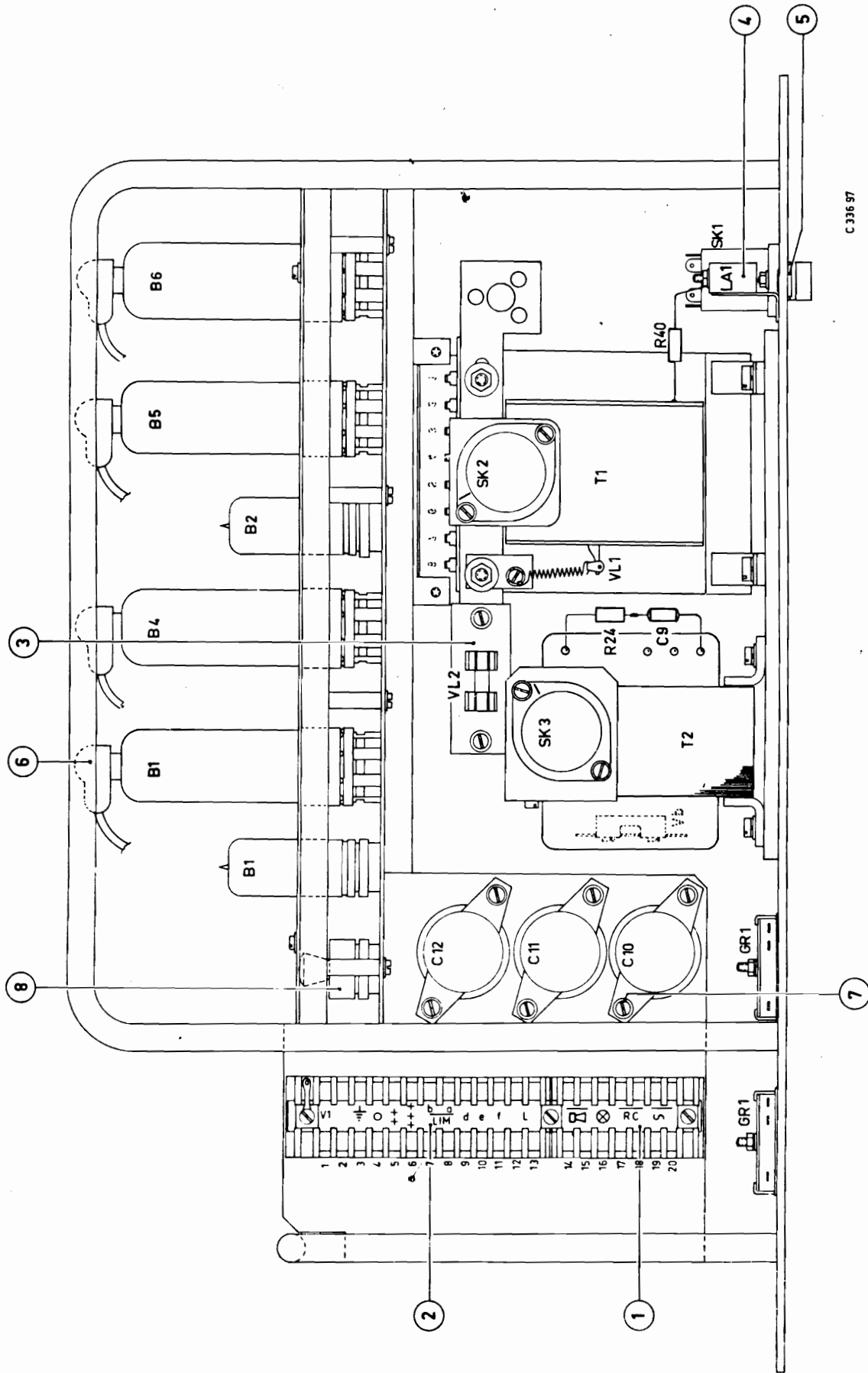


Fig.1

C.336.96



C 336 97

Fig. 2

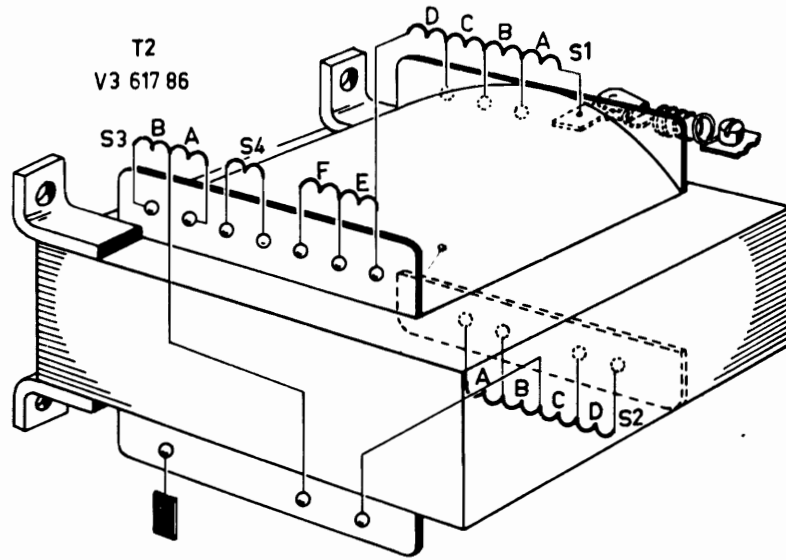


Fig.3

	S1A	B	C	D	E	F	S2A	B	C	D	S3A	B	S4
n	214	29	39	107	39	49	17	234	234	17	6,5	6,5	64
∅	0,9		0,8	0,7	0,6	0,45			2X1,2		0,18		
Ω	1,43		0,34	1,66	0,78	15			0,031		13		

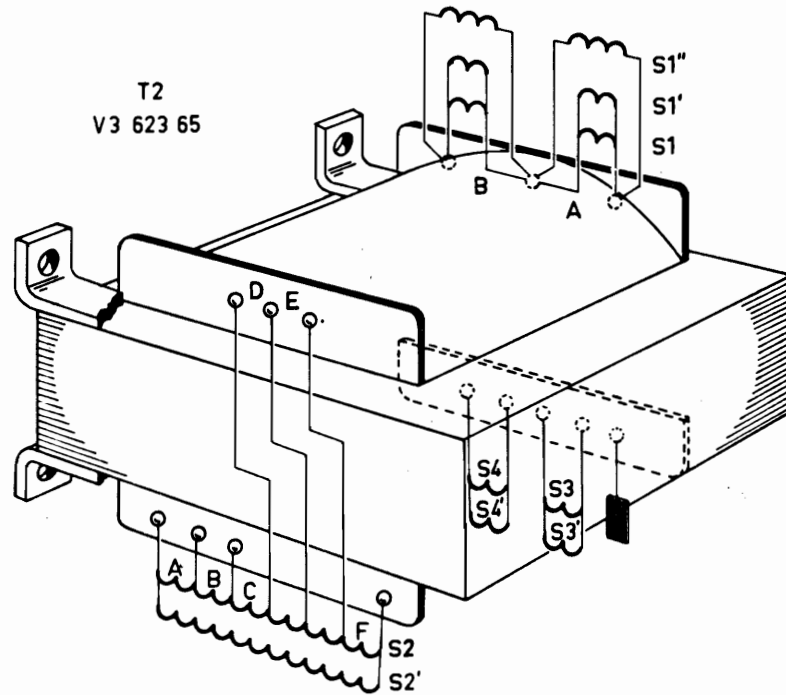


Fig.4

	S1A=S1B= S1'A=S1'B= S1''A=S1''B	S2A= S2'A	B= B'	C= C'	D= D'	E= E'	F= F'	S3= S3'	S4= S4'
n	450	28	42	28,5	42	56	83,5	29	11
∅	0,18	0,8	0,5	2 X 0,28		0,28		0,18	0,28
Ω	44	0,10	0,35	0,40	0,60	1,55	2,4	2,1	0,31

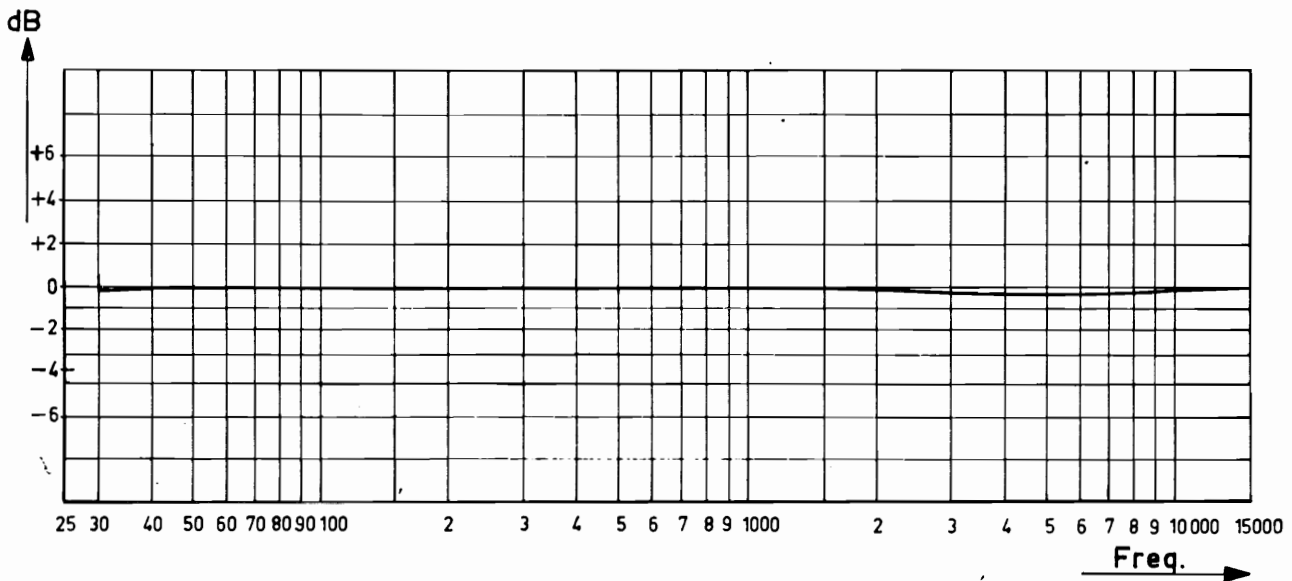


Fig.5

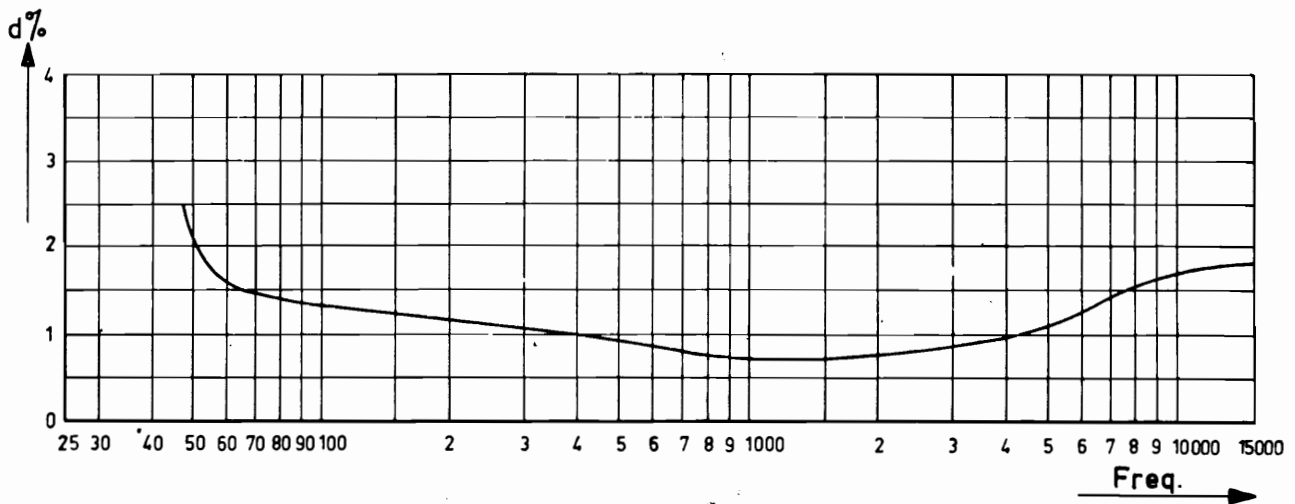
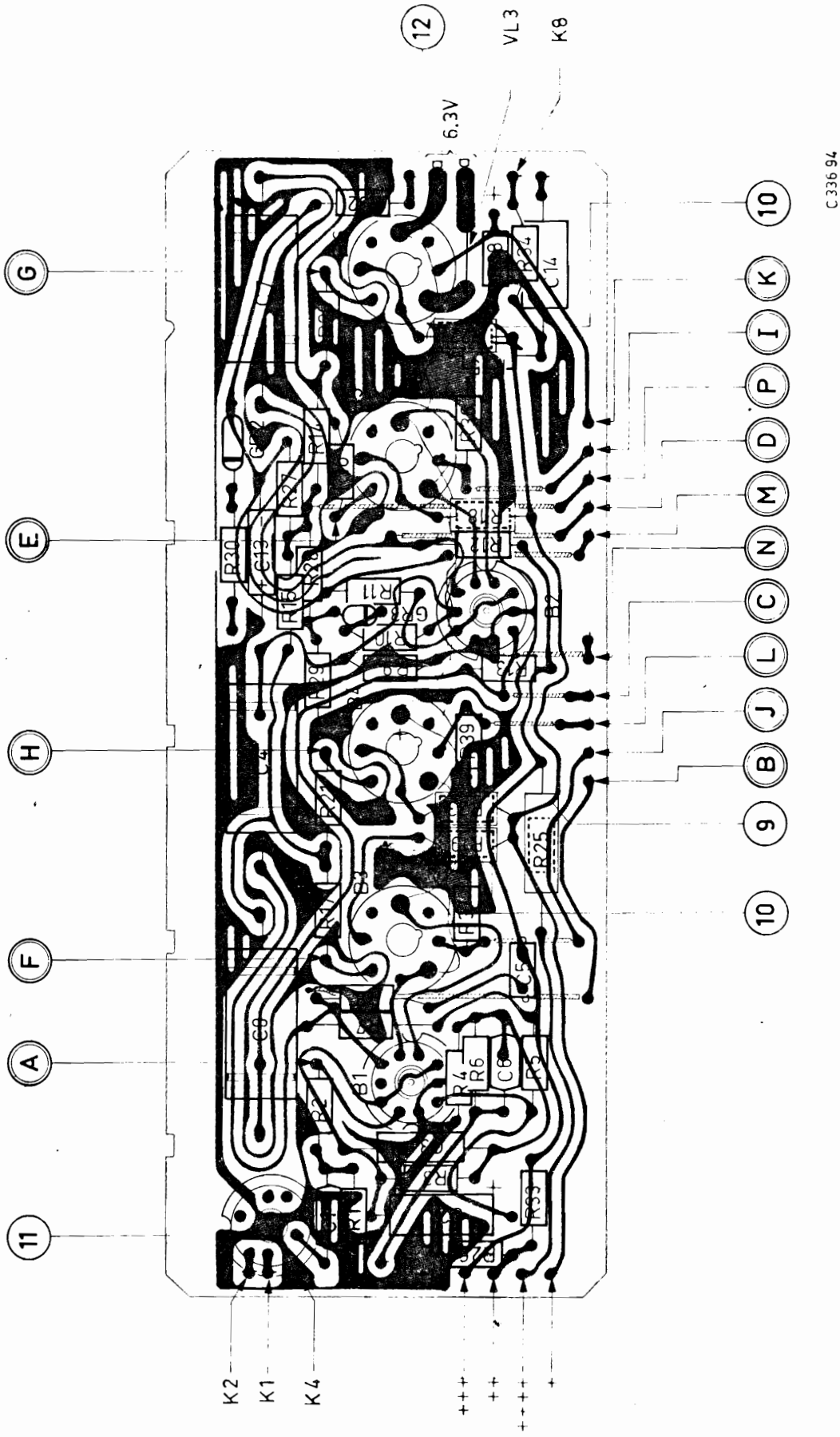


Fig.6

C336 95



C.336 94

Fig.7

PHILIPS *Service*

INFORMATION

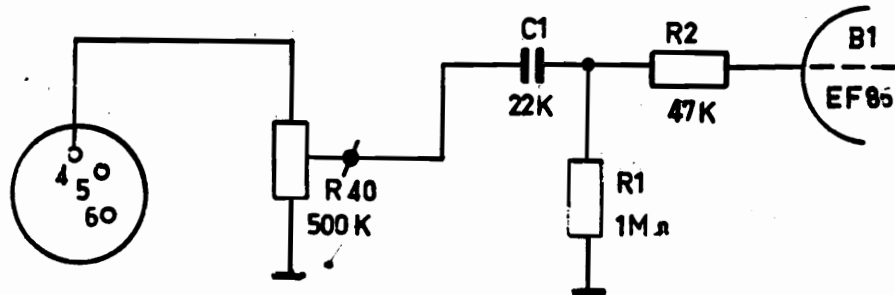
12-12-1961	EL 6426	Eb 175
------------	---------	--------

Deleted, vervallen, supprimer, entfallen, suprimido: R40 1 Ω 10% 2 W

Dial light)		has been changed to)	
Lampje)		is veranderd in)	
Lampe)	6 V 3 W 6843	a été changé en)	12 V 3 W 12843
Lampe)		ist geändert worden in)	
Lamparita)		se ha cambiado en)	

Additional potentiometer)	
Extra potentiometer)	
Potentiomètre supplémentaire)	R40 $\frac{1}{2}$ M Ω log 916/GL50K+450K
Zusatzpotentiometer)	
Potenciómetro supletario)	

Deleted across output)	
Vervallen over uitgang)	
Supprimé sur la sortie)	R24 560 Ω 4,7 W 10 %
Entfallen über Ausgang)	
Suprimido sobre la salida)	



CENTRAL SERVICE

[Handwritten signature]
 J. W. Waldus

Ve/CB

PHILIPS *Service*

INFORMATION

4-5-1962	SQ - Amplifiers	Eb 191
----------	-----------------	--------

Please remove Eb181 and Eb176.
 Verwijder s.v.p. Eb181 en Eb176.
 Retirer s.v.p. Eb181 et Eb176.
 Eb181 und Eb176 kann entfernt werden.
 Eb181 y Eb176 puede quitarse.

EL 6436

R36 was wrong number, please change to 47 kΩ - 8.5 W - 5 % - 938/B47K.

R36 was verkeerd nummer, verander s.v.p. in 47 kΩ - 8,5 W - 5 % - 938/B47K.

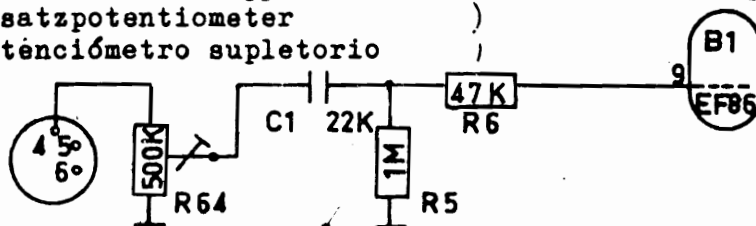
R36 était le nombre incorrect, veuillez changer en 47 kΩ - 8,5 W - 5 % - 938/B47K.

R36 war die verkehrte Nummer, ändern Sie bitte in 47 kΩ - 8,5 W - 5 %- 938/B47K.

R36 era el número incorrecto, cámbiese en 47 kΩ - 8,5 W - 5 %- 938/B47K.

Additional potentiometer
 Extra Potentiometer
 Potentiomètre supplémentaire
 Zusatzpotentiometer
 Potenciómetro supletorio

R64 1 MΩ log 916/GL50K+450K



EL 6405, EL 6415, EL 6416, EL 6425, EL 6426

Output voltage adapter should be V3 736 60 + 23 723 16.
 Uitgangsspanningscarroussel moet zijn V3 736 60 + 23 723 16.
 Le carrousel de tension de sortie doit être V3 736 60 + 23 723 16.
 Der Ausgangsspannungsumschalter soll sein V3 736 60 + 23 723 16.
 El cambiador de tensión de salida debe ser V3 736 60 + 23 723 16.

CENTRAL SERVICE

Ve/CB

D.W. Waldus

Copyright Central Service Department N.V. PHILIPS' GLOELAMPENFABRIEKEN, Eindhoven
 Confidential information for Philips Service Dealers

PHILIPS *Service*

INFORMATION

15-12-1965

EL 6405...EL 6436

Eb 293



The following modifications were made in connection with the adaptation to the sensitivity of the latest light-dependent resistors.

EL 6415/00/06/13	R66 from 100 k Ω to 560 k Ω
EL 6425/00/06/13	R66 from 100 k Ω to 560 k Ω
EL 6435/00/06/13	R35 from 47 Ω to 39 Ω
	R61 from 100 k Ω to 560 k Ω
EL 6436/01	R29 from 100 k Ω to 560 k Ω

In the latest versions of the below amplifiers the following modifications may have been made.

EL 6405/00/06/13	R43 from 1 k Ω to 820 Ω
EL 6415/00/06/13	R49 from 18 k Ω to 10 k Ω
EL 6416/00	R27 from 18 k Ω to 10 k Ω
	R34 from 100 k Ω to 560 k Ω
EL 6425/00/06	R22 from 47 Ω to 39 Ω
	R49 from 6800 Ω to 4700 Ω
EL 6426/00	R27 from 6800 Ω to 4700 Ω
	R34 from 100 k Ω to 560 k Ω

Wegen Anpassung der Empfindlichkeit der letzten hergestellten lichtempfindlichen Widerstände sind nachstehende Änderungen angebracht:

EL 6415/00/06/13	R66 von 100 k Ω nach 560 k Ω
EL 6425/00/06/13	R66 von 100 k Ω nach 560 k Ω
EL 6435/00/06/13	R35 von 47 Ω nach 39 Ω R61 von 100 k Ω nach 560 k Ω
EL 6436/01	R29 von 100 k Ω nach 560 k Ω

Bei den letzten Typen untenstehender Verstärker können nachstehende Änderungen angebracht sein:

EL 6405/00/06/13	R43 von 1 k Ω nach 820 Ω
EL 6415/00/06/13	R49 von 18 k Ω nach 10 k Ω
EL 6416/00	R27 von 18 k Ω nach 10 k Ω R34 von 100 k Ω nach 560 k Ω
EL 6425/00/06	R22 von 47 Ω nach 39 Ω R49 von 6800 Ω nach 4700 Ω
EL 6426/00	R27 von 6800 Ω nach 4700 Ω R34 von 100 k Ω nach 560 k Ω

In verband met aanpassing aan de gevoeligheid van de laatst gefabriceerde lichtgevoelige weerstanden zijn de volgende wijzigingen aangebracht:

EL 6415/00/06/13	R66 van 100 k Ω naar 560 k Ω
EL 6425/00/06/13	R66 van 100 k Ω naar 560 k Ω
EL 6435/00/06/13	R35 van 47 Ω naar 39 Ω R61 van 100 k Ω naar 560 k Ω
EL 6436/01	R29 van 100 k Ω naar 560 k Ω

Bij de laatste typen van onderstaande versterker kunnen de hieronderstaande wijzigingen zijn aangebracht:

EL 6405/00/06/13	R43 van 1 k Ω naar 820 Ω
EL 6415/00/06/13	R49 van 18 k Ω naar 10 k Ω
EL 6416/00	R27 van 18 k Ω naar 10 k Ω R34 van 100 k Ω naar 560 k Ω
EL 6425/00/06	R22 van 47 Ω naar 39 Ω R49 van 6800 Ω naar 4700 Ω
EL 6426/00	R27 van 6800 Ω naar 4700 Ω R34 van 100 k Ω naar 560 k Ω