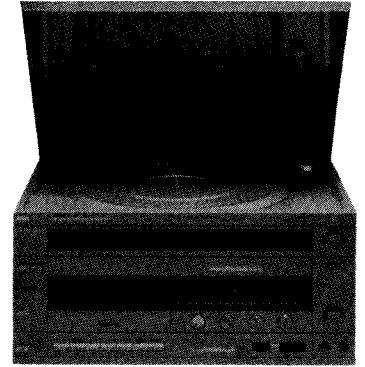


Service Service Service

Reparaturhinweise des Cassettenmechanismus siehe
Service Manuals "Recorder tape deck RTS-1" und
"Recorder Tape Deck RTS-2".

Reparaturhinweise des Plattenspielers siehe Service
Manual F7035/00



34 220 A

Service Manual

INHALTSVERZEICHNIS	Pag.
Bedienungselemente Anschlüsse usw.	2
Technische Daten + Servicepositions- zeichnung	3
H.F.-Einstellung + Seillauf	4÷6
Recorder-Einstellung	7-8
Print H.F.	9-10
Prinzipschaltbild für H.F.-Teil	11-12
Prinzipschaltbild für N.F.-Teil	13-14
Print N.F.	15-16
Prinzipschaltbild für Recorder	17-18
Print REC	19
Prinzipschaltbild und Print für LED-Anzeige	20
Verdrahtung	21-22
Explosionsansichten des Gehäuses + mechanische Stückliste	23-24
Elektrische Stückliste	25
Erläuterung der Symbole	26

Bei jeder Reparatur sind die geltenden Sicherheitsvorschriften zu
beachten. Der Originalzustand des Geräts darf nicht verändert werden;
für Reparaturen sind Original-Ersatzteile zu verwenden.



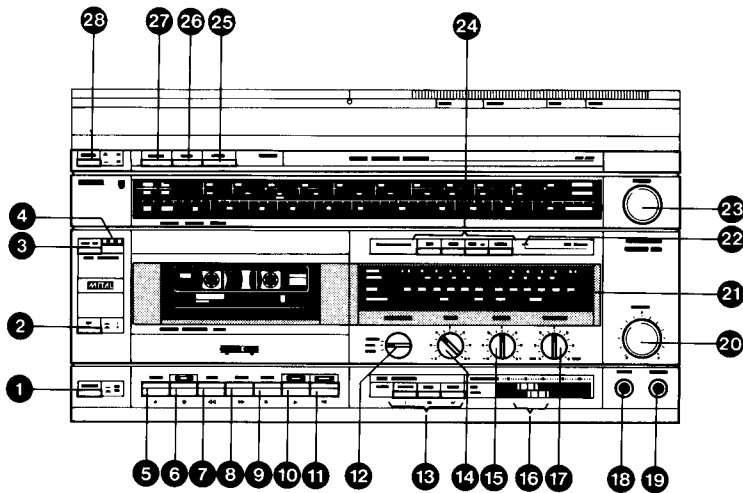


Fig. 1

33 786 A12

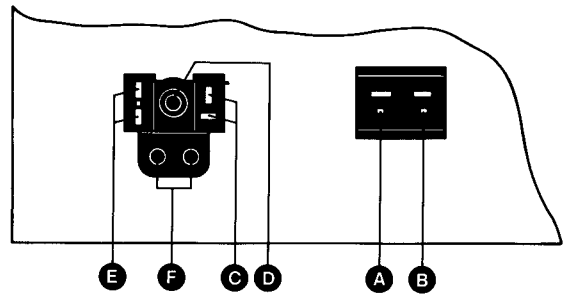


Fig. 2

33 787 A12

Bedienungselemente, Anschlüsse u.ä.

Abb. 1

- 1 Netzschalter
- 2 Rundfunkinterferenzschalter (R.I.F.)
- 3 Rückstelltaste
- 4 Bandzählwerk
- 5 Cassettenfach-Taste
- 6 Aufnahmetaste
- 7 -Taste für schnellen Rücklauf
- 8 Taste für schnellen Vorlauf
- 9 Stop-Taste
- 10 Wiedergabe/Start-Taste
- 11 Pausentaste
- 12 Programmwahlschalter: 'PHONO', 'CASS', 'TUNER'
- 13 Bandsortenwahlschalter für 'Metal', 'Chrom' und 'Ferro'
- 14 Basseinsteller
- 15 Höhereinsteller
- 16 Aufnahmepegelsteller
- 17 Stereobalanceeinsteller
- 18 Monomikrofonanschluss (Klinkenbuchse)
- 19 Stereokopfhöreranschluss (Klinkenbuchse)

- 20 Lautstärkeeinsteller
- 21 Anzeiger für 1. Aufnahmepegel und 2. Ausgangsleistung des rechten und linken Kanals
- 22 FM-Stereoanzeige
- 23 Abstimmknopf
- 24 Wahlschalter für Wellenbereiche, FM/mono-stereo
- 25 Taste für Tonarmbewegung nach rechts
- 26 Taste für Tonarmbewegung nach links
- 27 Start/Stop-Taste 'PLAY/REJECT'
- 28 Drehzahlwähler

Abb. 2

- A Lautsprecheranschluss rechter Kanal
- B Lautsprecheranschluss linker Kanal
- C Antennebuchse für MW/LW-Antenne und Erde
- D Antennebuchse für UKW-Antenne 75 Ohm
- E Antennebuchse für UKW-Antenne 300 Ohm
- F Line in/out-Anschlussbuchsen, links 'L' und rechts 'R'

TECHNISCHE DATEN

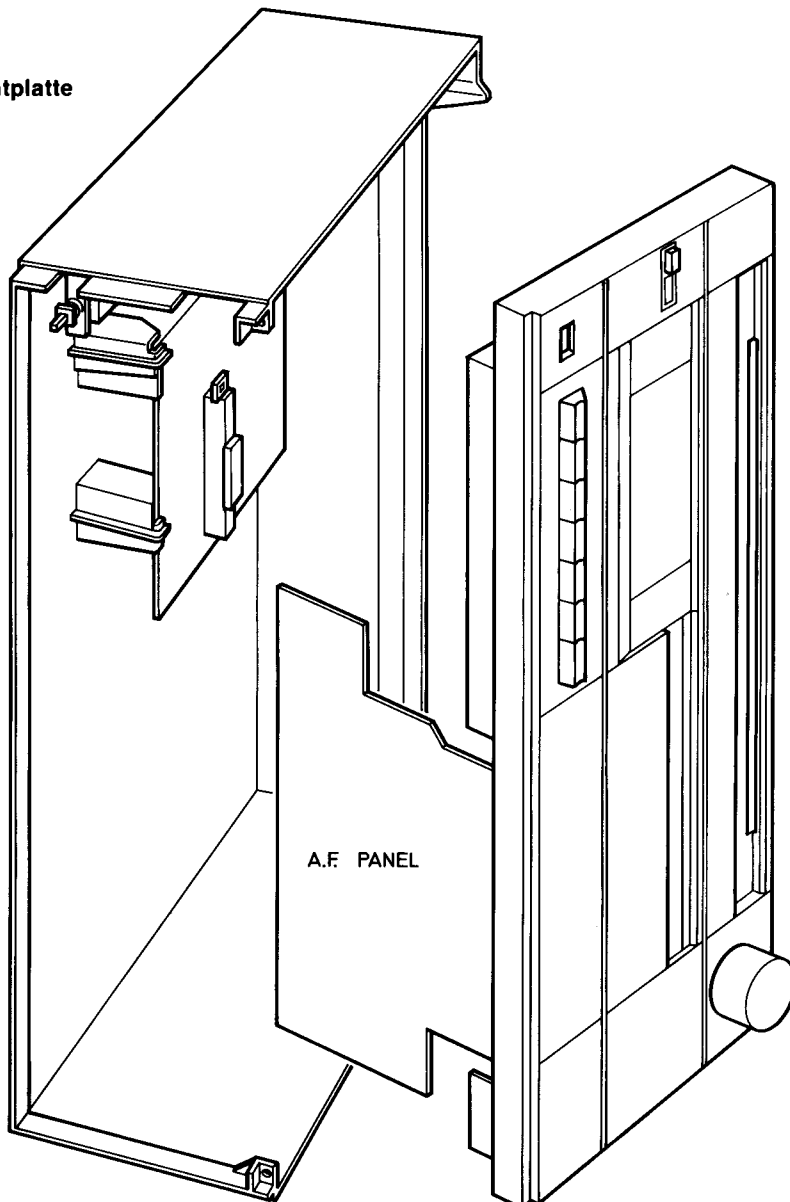
Versorgungsspannungen	: 110,127,220,240 V Wechselspannung
Leistungsaufnahme	: 55 W
Abmessungen	: 390x222x342 mm
Wellenbereiche	UKW : 87.5- 108 MHz MW : 520-1605 kHz LW : 150- 260 kHz
Empfindlichkeit	UKW : Mono 26 dB S/R: 3 μ V bei 75 kHz Schwebung UKW : Stereo 46 dB S/R: 45 μ V bei 75 kHz Schwebung AM : für 26 dB S/R 90 μ V EMK
Eingangsimpedanz	UKW : 75/300 Ω (symmetriert) AM : 300 Ω
Ausgangsleistung (8 Ω)	: 2x10 W D \leq 1% 2x15 W D \leq 10%
Eingangssignal für 2x10 W je Kanal bei 1 kHz	
Mikrophon	: 1.2 mV bei 20 k Ω
Line (Aux) Ein	: 175 mV bei 6.8 k Ω
Aus	: 1.5 V bei 6.8 k Ω
Ausgangsimpedanz	: 8 Ω
Kopfhörer-Ausgangs- impedanz	: 8-600 Ω

RECORDER

Geschwindigkeit	: 4.75 cm/sec
Gleichlaufschwankungen	: \leq 0.3%
S/R-Verhältnis (DIN)	
Für Fe ₂ O ₃ band	: \geq 44 dB
Für CrO ₂ band	: \geq 46 dB
Für Metallband	: \geq 46 dB
Frequenzbereich	
Für Fe ₂ O ₃ band	: 40 Hz - 10 kHz
Für CrO ₂ band	: 40 Hz - 11 kHz
Für Metallband	: 40 Hz - 12.5 kHz

PLATTENSPIELER

Geschwindigkeit	: 33 $\frac{1}{3}$ /45 u.p.m.
Gleichlaufschwankungen	: \leq 0.2%
Rumpelabstand	: \leq 35 dB (DIN A) : \leq 55 dB (DIN B)
Tonabnehmersystem	: GP330

Serviceposition N.F. Printplatte

EINSTELLUNGEN

Algemeines über Einstellungen

- Beim Einstellen müssen die eingespeisten Signale möglichst klein sein.
- Die Zwischenfrequenz wird mit einem gewobbelten Signal eingestellt.

Für FM ist dieses Signal 10.7 MHz mit einem Hub von 300 kHz in einer Frequenz von 50 Hz.

Für AM ist dieses Signal 450 kHz mit einem Hub von 7 kHz in einer Frequenz von 50 Hz.

Einzuzetzende Messgeräte

- HF-Signalgeber
- Oszilloskop
- Frequenzzähler

AM-IF

SK-A				DETUNE		
MW	450 kHz Δf 7 kHz (50 Hz) via 10 nF (sweep range 400-500 kHz)		2127 max. cap.		 	
				5005		 Symmetrical + max.

Die Spitze der Durchlasskurve in de Mitte des Bildes legen dadurch, dass man die Wobelfrequenz verschiebt.

AM-osc.

SK-A					DETUNE	
LW	148.5 kHz mod. 1 kHz 30%		2127 max. cap.	5002		 max.
MW	1625 kHz mod. 1 kHz 30%		2127 min. cap.	2127c		

AM-RF

SK-A					DETUNE	
MW	550 kHz mod. 1 kHz 30%		TUNE IN	5000A		 max.
	1500 kHz mod. 1 kHz 30%		TUNE IN	2127G		
LW	185 kHz mod. 1 kHz 30%		TUNE IN	5000B		

FM-IF

SK-A				DETUNE		
FM-mono AFC-OFF 	10.7 MHz Δf 300 kHz (50 Hz) via 33 nF (sweep range 10-11 MHz)		2127 min. cap.	5111 open	 	center fo
				5110		symmetrical MAX.
				open	5111	symmetrical

Diode 7013 Kurzschliessen.

5111 verstimmen, den Kern so weit aus der Spule drehen bis dieser mit dem Rand der Spule fluchtet.

Die Spitze der Durchlasskurve in der Mitte des Bildes legen dadurch, dass man die Wobelfrequenz verschiebt.

FM-RF

SK-A				DETUNE		
FM-MONO	87.5 MHz mod. 1 kHz		2127 max. cap.	AFC-OFF 	5107	max.
			2127 min. cap.		2127B	
			TUNE IN		5105	
			Max. cap. Min. cap.	AFC-ON 	Only check	max.

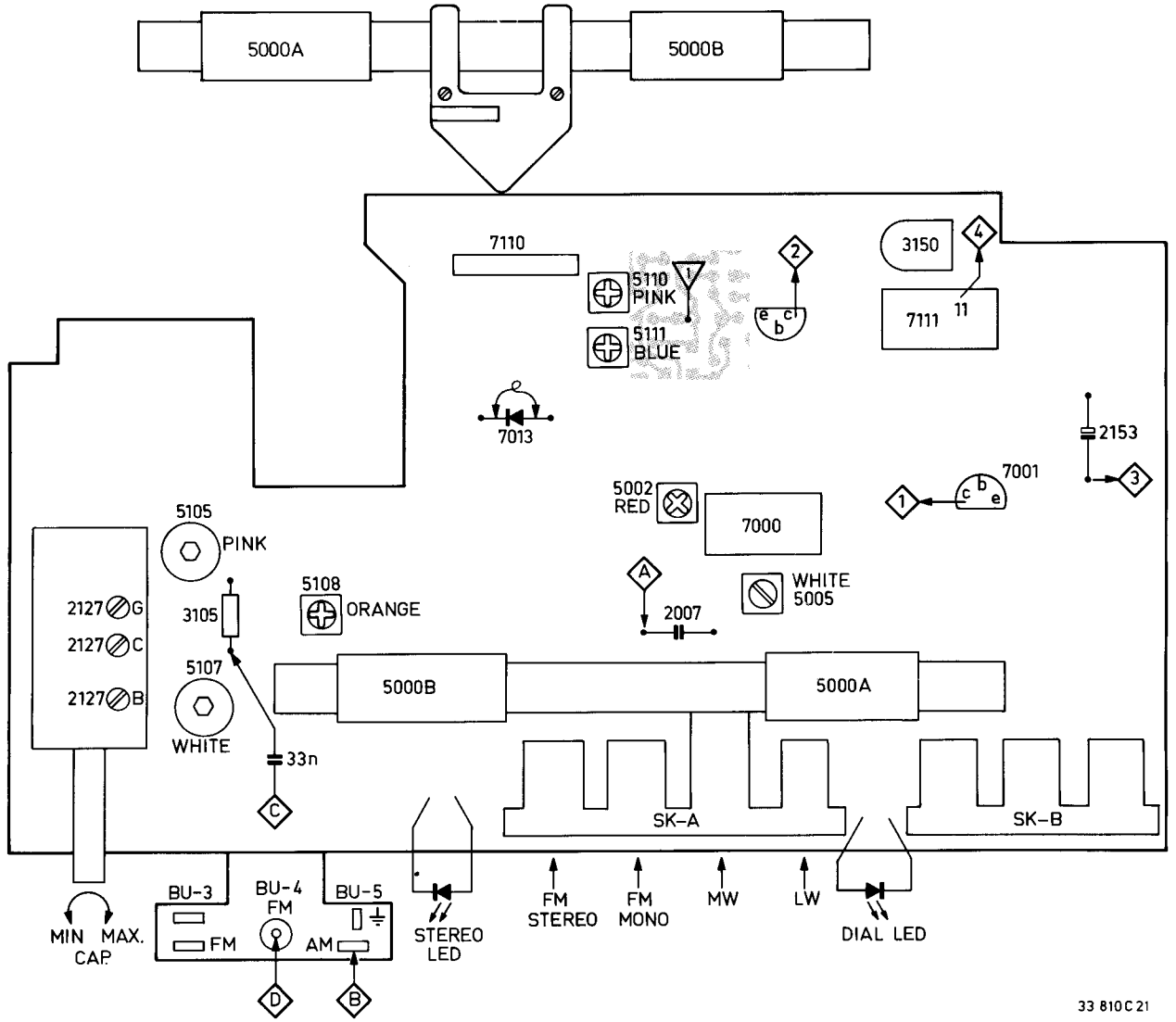
Diode 7013 Kurzschliessen.

"Bei notwendigem Abgleich ist das Gerät auf die gesetzlich vorgeschriebenen Eckfrequenzen abzugleichen".

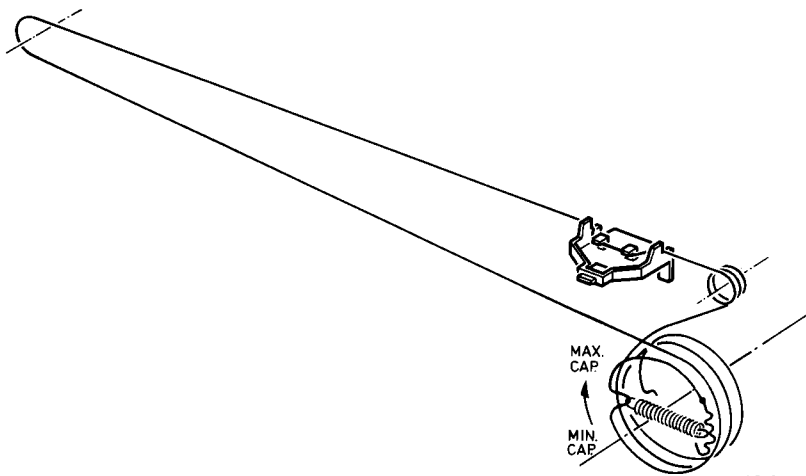
Stereodecoder

SK-A				DETUNE		COUNTER
FM-STEREO	No signal				3150	 counter 19 kHz \pm 100 Hz

Auf einem Totpunkt abstimmen



33 810C 21



29100B 22

ELEKTRISCHE MESSUNGEN UND EINSTELLUNGEN

Allgemein

- Bandsortenwahlschalter: CrO₂ SK-B.
- Aufnahme pegeleinsteller R3800 max.
- Die Spannungen sind auf Masse bezogen gemessen
- Die Messungen und Einstellungen sind für den Linken Kanal dargestellt.
Die entsprechenden Prüfstellen für den rechten Kanal sind in () Klammern aufgeführt.
- Vor jeder Messung oder Einstellung mit laufendem Band sind die Köpfe und Bandführungen zu entmagnetisieren und zu reinigen.

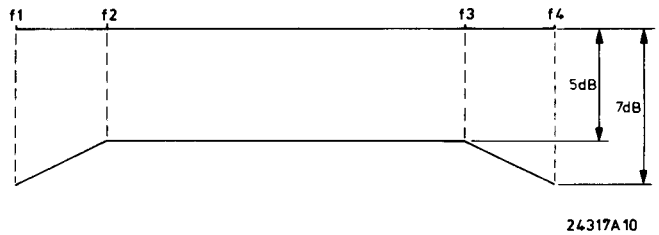
Erforderliche Messgeräte und Testcassetten

- NF-Generator
- Wechselspannungs-Millivoltmeter
- Gleichlauf-Messgerät
- Universal-Testcassette SBC419Cr-4822 397 30069

Adjustment	Cassette	Recorder in position	Apply signal to	Measure on	Read on	Adjust with	Adjust to
Playback speed	SBC419 3150 Hz	PLAY	—	MP1 (MP2)	Wow-and-flutter meter (Filter on)	R-motor	*a
Azimuth R/P head K1-K101	SBC419 10 kHz	PLAY	—	MP1 (MP2)	mV-meter	Left hand screw of K1-K101	Max. output
Playback sensitivity	SBC419 315 Hz-0 dB	PLAY	—	MP1 (MP2)	mV-meter	—	350 mV ±3 dB
Playback frequency response	SBC419 40 Hz; 250 Hz 6.3 kHz; 12.5 kHz	PLAY	—	MP1 (MP2)	mV-meter	—	See graph Fig. 3 frequency response
Target value BIAS	Any cassette	REC	—	MP3 (MP4)	mV-meter	R3709 (R3710)	15 mV
Recording sensitivity + indicators	SBC419 side 2 *b	REC + PLAY	315 Hz, to MP5 (MP6)	MP7 (MP8)	mV-meter	LF-generator	2 V
				—	Ind. L Ind. R	R3797 (R3796)	100% LED7813 on 100% LED7812 on
				Disable the BIAS by disconnecting 3784			
				MP3 (MP4)	mV-meter	—	2.3 mV
				Restore the BIAS (connect 3784)			
		PLAY	—	MP1 (MP2)	mV-meter	—	350 mV
BIAS	SBC419 side 2 *b	REC + PLAY	—	MP3 (MP4)	mV-meter	R3709 (R3710)	15 mV (target value)
			315 Hz, to MP5 (MP6)	MP7 (MP8)	mV-meter	LF-generator	200 mV
			40 Hz-6.3 kHz 10 kHz-12 kHz 13 kHz-14 kHz 15 kHz, to MP5 (MP6)	Record a number of frequencies (with the same input voltage) and play them back			
	Rewind Recording made	PLAY		MP7 (MP8)	mV-meter	—	See graph Fig. 4 if necessary repeat BIAS adjustment *c
f-osc.	Any cassette	REC	—			5700	f-osc.=84 kHz±5 kHz
		REC RIF SK-D on		MP9	Frequency counter	—	f-osc.-5 kHz

Anmerkungen:

- *a Höchstzulässige Geschwindigkeitsabweichung 3%. Auch kann der Jaulwert abgelesen werden, der höchstens 0.3% betragen darf.
- *b Bei weniger hoher Genauigkeit lässt sich auch eine Chromium-Cassette guter Qualität verwenden.
- *c — Falls nötig Messung wiederholen.
 - Beim Einstellen des einen Kanals kann der andere ein wenig beeinflusst werden.
 - Bei einer richtigen Einstellung verläuft der Frequenzgang wie in Abb. 5 Kurve b, Verzerrung $\leq 5\%$.
 - Bei einer zu geringen Vormagnetisierung wird die Verzerrung zu gross. Der Frequenzgang sieht dann aus wie in Abb. 5 Kurve a, dargestellt.
 - Bei einer zu grossen Vormagnetisierung werden die höhen abgeschwächt, siehe die Kennlinie in Abb. 5 Kurve c.



	f1	f2	f3	f4
Metal	40 Hz	250 Hz	6.3 kHz	12.5 kHz
Cr	40 Hz	250 Hz	6.3 kHz	11 kHz
Normal	40 Hz	250 Hz	6.3 kHz	10 kHz

Fig. 4

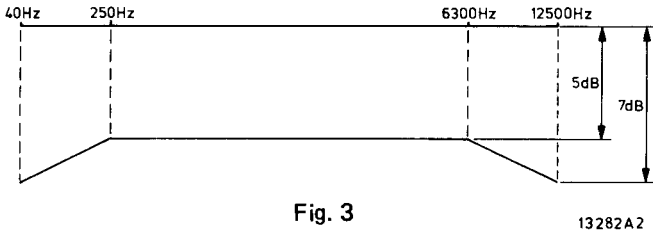


Fig. 3

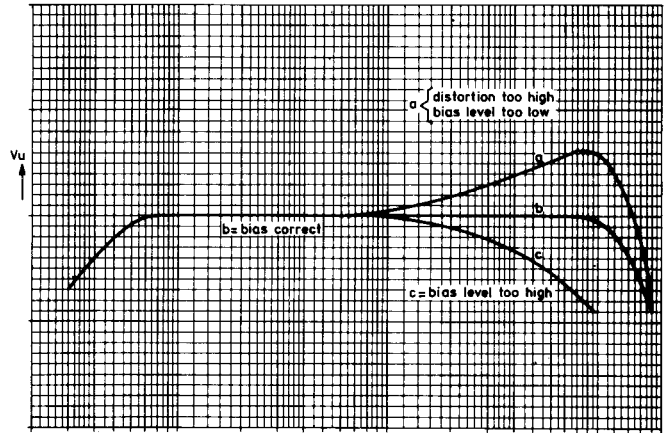
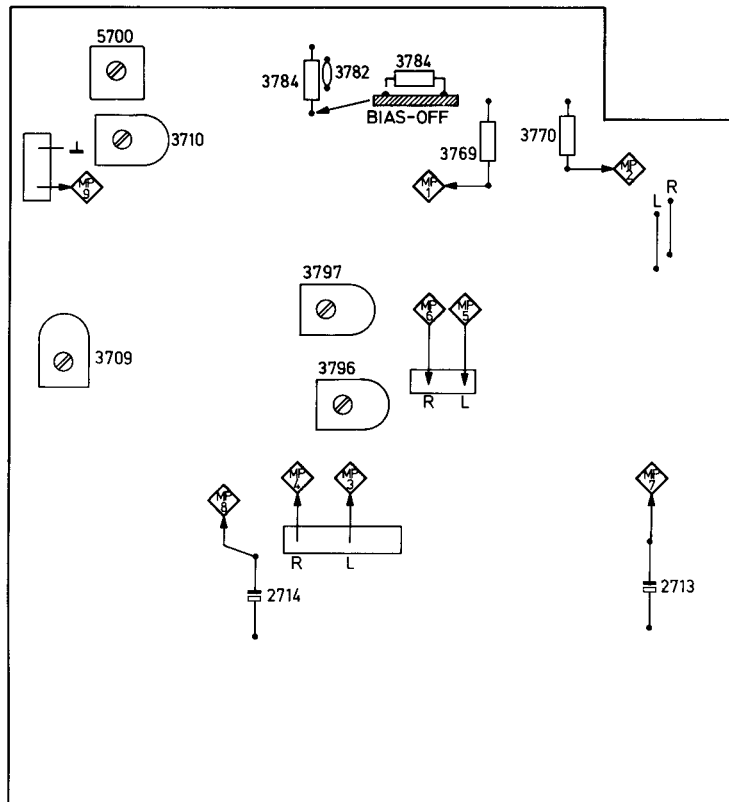


Fig. 5



2007 C02	2014 C02	2020 C02	2027 B02	2040 B02	2104 D02	2109 D02	2114 D03	2119 D03	2127A E03	2127F E02
2008 C02	2015 C02	2021 C02	2029 B02	2041 B02	2105 D02	2110 D03	2115 D03	2120 D03	2127B E03	2127G E02
2009 C02	2016 B03	2022 B03	2030 B02	2101 D02	2106 D02	2111 D02	2116 D03	2124 D02	2127C E03	2128 G01
2012 C02	2017 B03	2025 B02	2031 B02	2102 E02	2107 E02	2112 D02	2117 D03	2125 D03	2127D E02	2130 G01
2013 C02	2019 C02	2026 C02	2039 B02	2103 E02	2108 D02	2113 D03	2118 D03	2126 D03	2127E E02	2131 G01
3029 C02	3036 B02	3103 D02	3109 D02	3115 D03	3122 D03	3131 C01	3137 C01	3142 B01	3147 B02	3152 A01
3030 C02	3037 B02	3105 D02	3110 D02	3116 D03	3125 D03	3132 C01	3138 C01	3143 B01	3148 B02	3153 B03
3031 B03	3038 B02	3106 D02	3112 D03	3119 D02	3126 D02	3134 C01	3139 C02	3144 A02	3149 A01	3154 C01
3034 B02	3100 D02	3107 D02	3113 D03	3120 D02	3127 C02	3135 C01	3140 B01	3145 B02	3150 B01	3155 B03
3035 A03	3101 E02	3108 D02	3114 D03	3121 D03	3130 D03	3136 C01	3141 B01	3146 B02	3151 B02	5002 C02

- 7111
- 1 = 2.6V
 - 2 = 4.3V
 - 3 = 5.2V
 - 4 = 4.8V
 - 5 = 4.8V
 - 6 = 5.2V
 - 7 = 13.5V/0.7V
 - 8 =
 - 9 = 2V
 - 10 = 2V
 - 11 = 1.6V
 - 12 = 2V
 - 13 = 2V
 - 14 = 2V
 - 15 = 2.9V
 - 16 = 14.2V

- 7106
- e = 2.2V
 - b = 2.8V
 - c = 8.2V

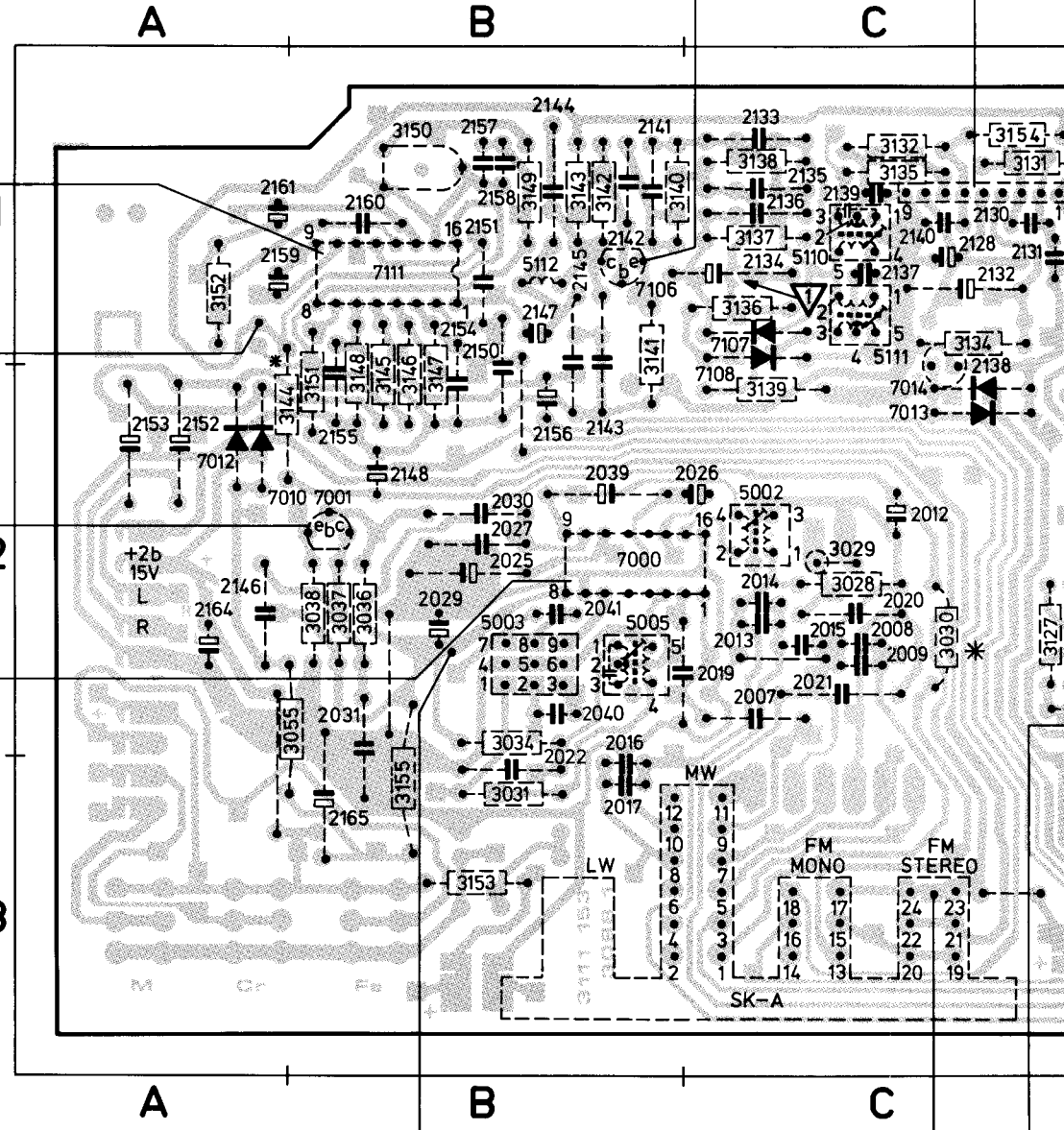
- 7110
- 1 = 2.4V
 - 2 = 2.4V
 - 3 = 2.4V
 - 4 =
 - 5 = 8V

+FM₂
14.2V

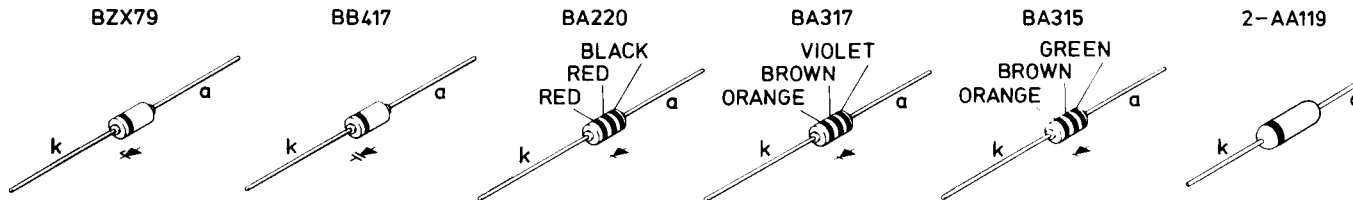
7001
e = 2.6V
b = 3.2V
c = 8.5V

7000

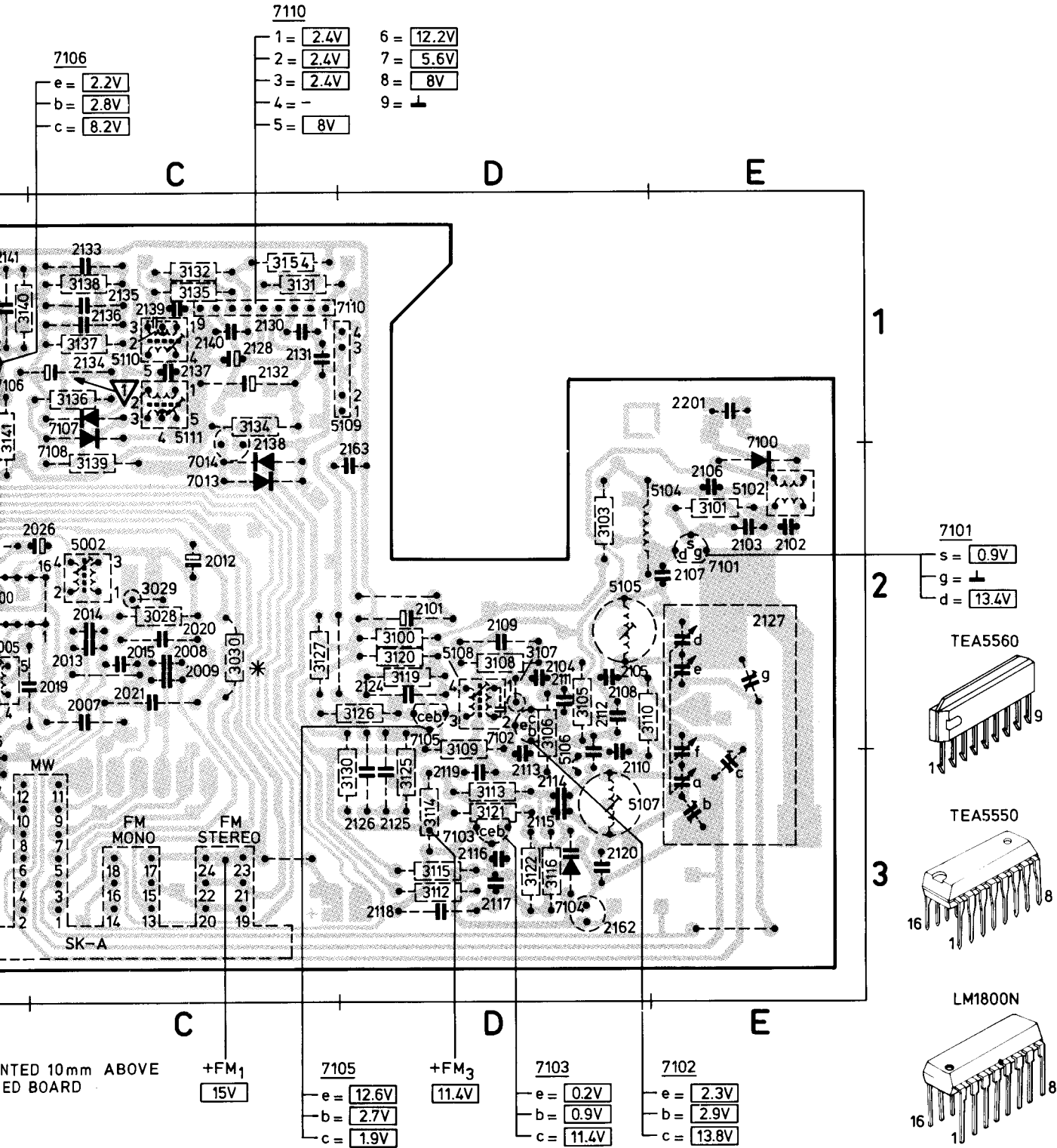
- 1 = 5.3V
- 2 = 5.3V
- 3 = 13.8V
- 4 =
- 5 =
- 6 = 0.7V
- 7 =
- 8 = 14.2V
- 9 = 8.3V
- 10 =
- 11 =
- 12 =
- 13 =
- 14 =
- 15 = 8.3V
- 16 =



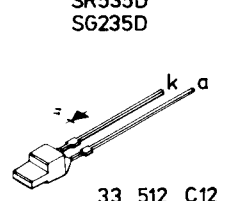
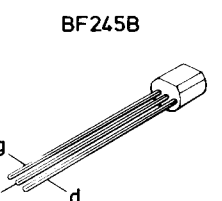
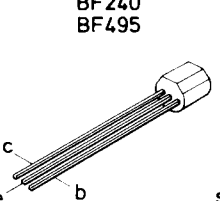
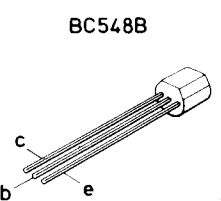
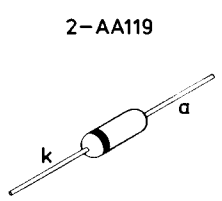
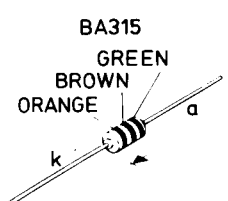
+AM 14.2V * TO BE MOUNTED 10mm ABOVE THE PRINTED BOARD +FM₁ 15V



9	D02	2114	D03	2119	D03	2127A	E03	2127F	E02	2132	C01	2137	C01	2142	B01	2147	B01	2153	A02	2158	B01	2163	D02
0	D03	2115	D03	2120	D03	2127B	E03	2127G	E02	2133	C01	2138	C02	2143	B02	2148	B02	2154	B01	2159	A01	2164	A02
1	D02	2116	D03	2124	D02	2127C	E03	2128	C01	2134	C01	2139	C01	2144	B01	2150	B01	2155	B02	2160	B01	2165	B03
2	D02	2117	D03	2125	D03	2127D	E02	2130	C01	2135	C01	2140	C01	2145	B01	2151	B01	2156	B02	2161	A01	2201	E01
3	D03	2118	D03	2126	D03	2127E	E02	2131	C01	2136	C01	2141	B01	2146	A02	2152	A02	2157	B01	2162	D03	3028	C02
1	C01	3137	C01	3142	B01	3147	B02	3152	A01	5003	B02	5106	D02	5111	C01	7012	A02	7102	D02	7107	C01		
2	C01	3138	C01	3143	B01	3148	B01	3153	B03	5005	B02	5107	E03	5112	C02	7013	C02	7103	D03	7108	C01		
4	C01	3139	C02	3144	A02	3149	B01	3154	C01	5102	E02	5108	D02	7000	B02	7014	C02	7104	D03	7110	D01		
5	C01	3140	B01	3145	B02	3150	B01	3155	B03	5104	E02	5109	D01	7001	B02	7100	E02	7105	D02	7111	B01		
6	C01	3141	B01	3146	B02	3151	B02	5002	C02	5105	D02	5110	C01	7010	A02	7101	E02	7106	B01	SK-A	C03		



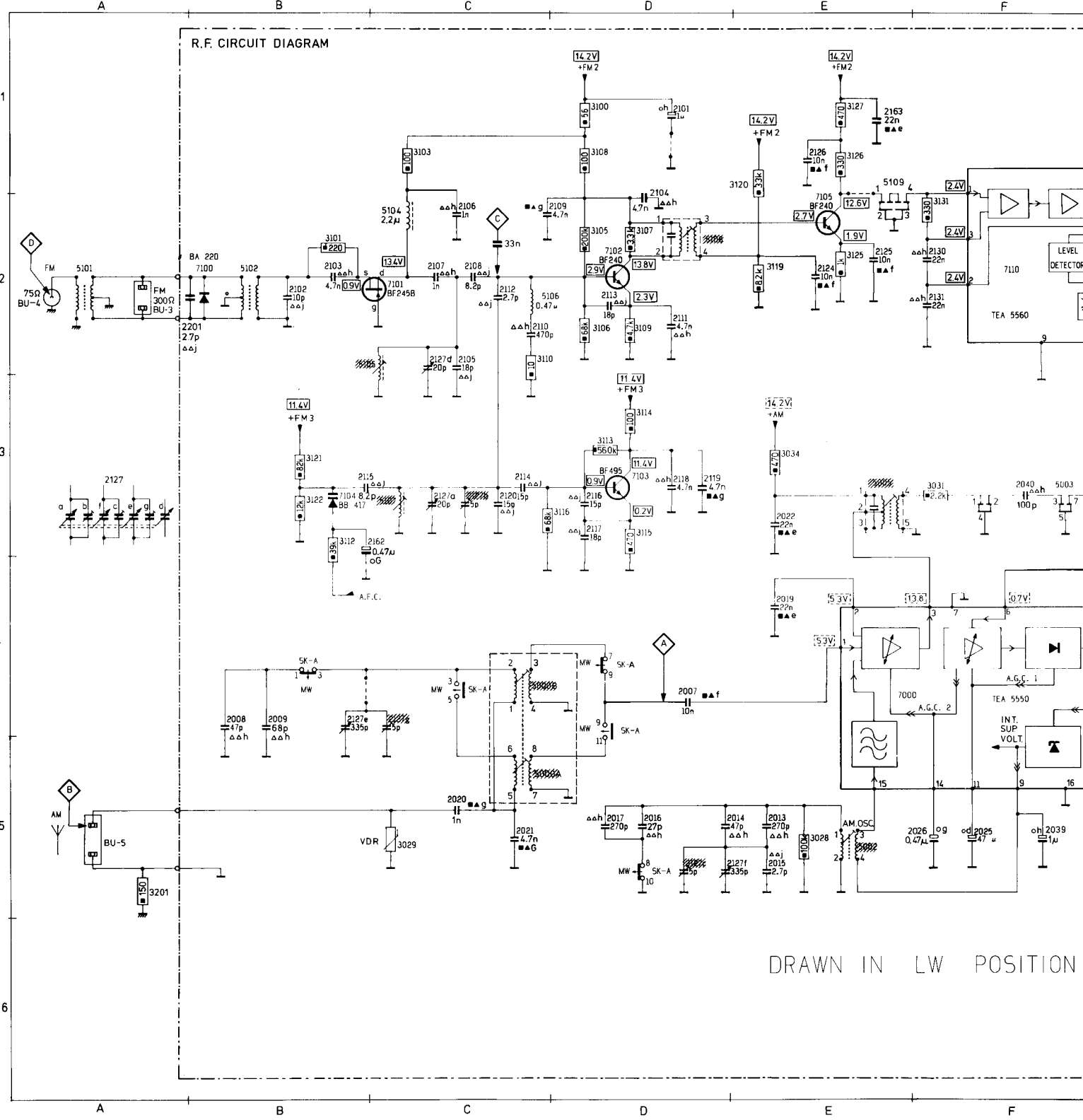
PRINTED 10mm ABOVE
PCB BOARD



33 512 C12

0079	J06	2012	I06	2017	D05	2025	F05	2031	H05	2102	B02	2107	C02	2112	D02	2117	D03	2125	E02	2127D	C0
0080	I04	2013	E05	2019	E04	2026	F05	2039	F05	2103	B02	2108	C02	2113	D02	2118	D03	2126	E01	2127E	B0
2007	D04	2014	E05	2020	C05	2027	G05	2040	F03	2104	D02	2109	D02	2114	C03	2119	D03	2127A	C03	2127F	B0
2008	B04	2015	E05	2021	C05	2029	G04	2041	G03	2105	C02	2110	C02	2115	B03	2120	C03	2127B	C03	2127G	C0
2009	B04	2016	D05	2022	E03	2030	G04	2101	D01	2106	C02	2111	D02	2116	D03	2124	E02	2127C	D05	2128	H0
2201	B02	3034	E03	3100	D01	3107	D02	3113	D03	3120	E01	3127	E01	3135	G01	3140	I01	3145	J04	3150	J0
3028	E05	3035	J04	3101	B02	3108	D01	3114	D03	3121	B03	3130	I06	3136	H01	3141	J02	3146	J03	3151	I0
3029	C05	3036	G04	3103	C01	3109	D02	3115	D03	3122	B03	3131	F02	3137	I01	3142	J01	3147	J03	3152	I0
3030	I06	3037	H04	3105	D02	3110	C02	3116	D03	3125	E02	3132	G01	3138	I01	3143	J01	3148	J04	3153	J0
3031	F03	3038	H05	3106	D02	3112	B03	3119	E02	3126	E01	3134	G03	3139	I02	3144	J05	3149	J03	3154	I0

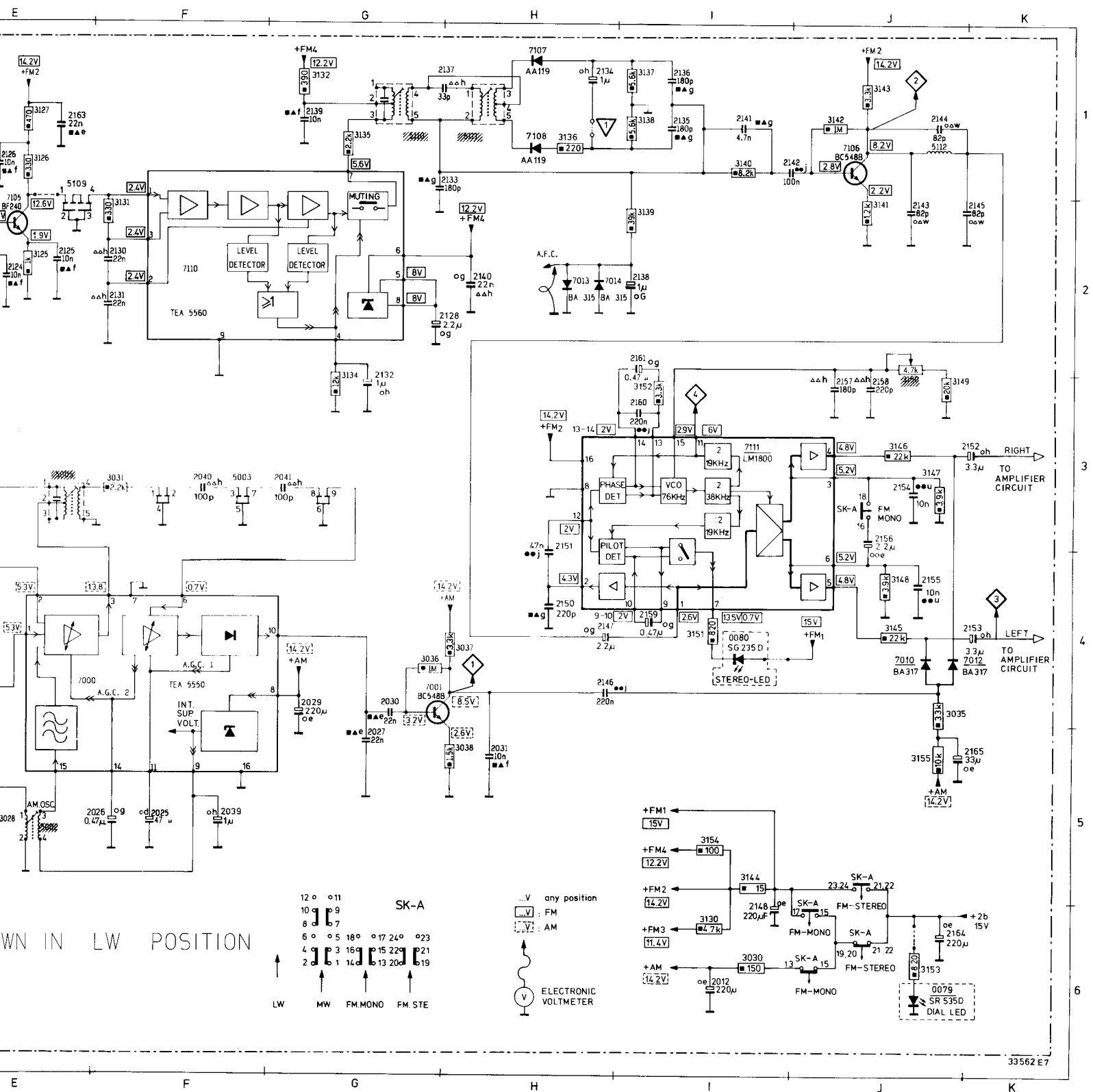
R.F. CIRCUIT DIAGRAM



DRAWN IN LW POSITION

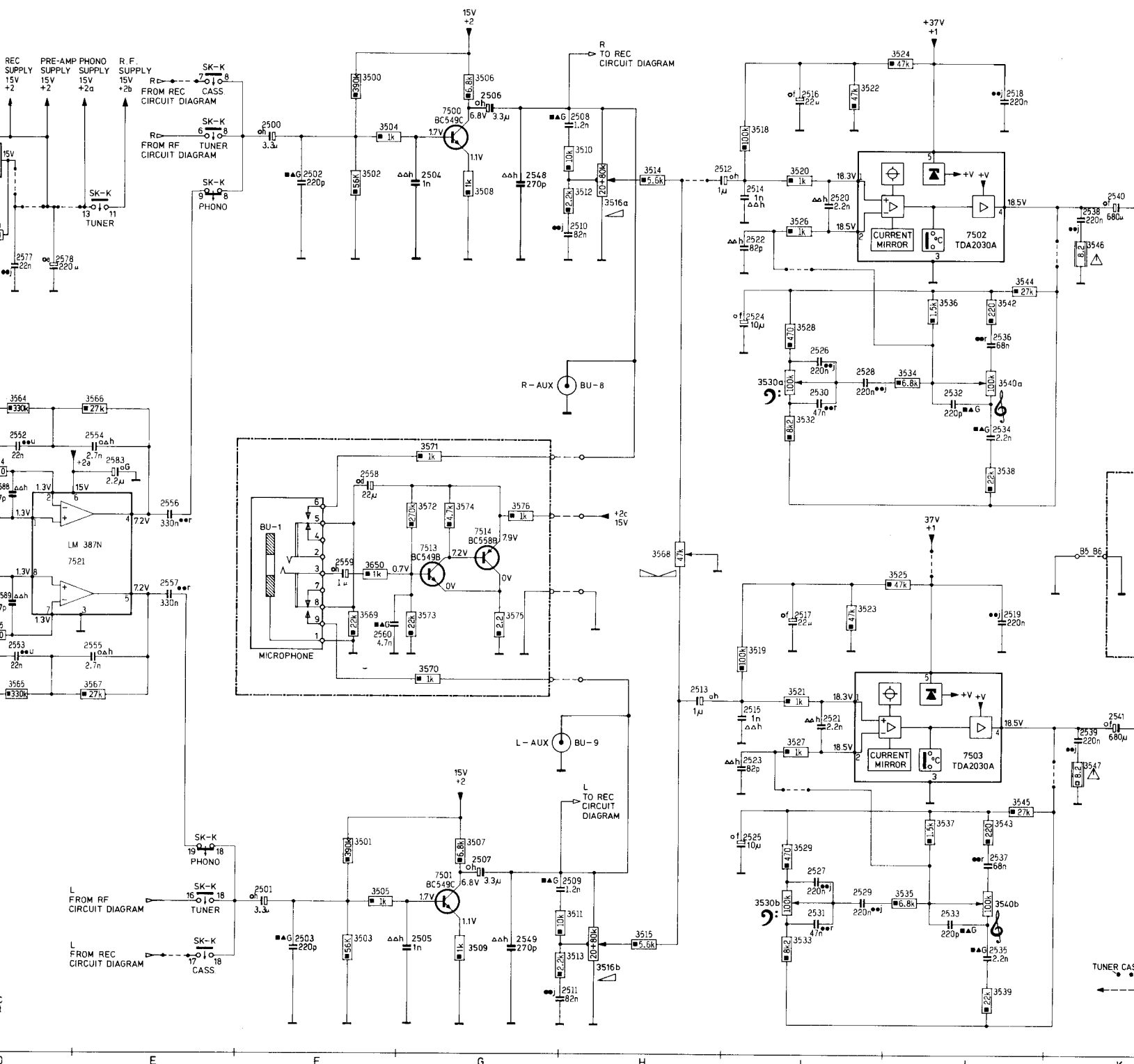
C02	2112	C02	2117	D03	2125	E02	2127D	C02	2130	F02	2135	I01	2140	H02	2145	K02	2151	H03	2156	J03	2161	I02
C02	2113	D02	2118	D03	2126	E01	2127E	R04	2131	F02	2136	I01	2141	I01	2146	H04	2152	J03	2157	J03	2162	C03
D02	2114	C03	2119	D03	2127A	C03	2127F	E05	2132	C03	2137	G01	2142	I01	2147	H04	2153	J04	2158	J03	2163	R01
D02	2115	R03	2120	C03	2127B	C03	2127G	C04	2133	H01	2138	I02	2143	J02	2148	T06	2154	J03	2159	I04	2164	J06
D02	2116	D03	2124	E02	2127C	D05	2128	H02	2134	H01	2139	G01	2144	J01	2150	H04	2155	J04	2160	I03	2165	K05

E01	3135	G01	3140	I01	3145	J04	3150	J03	3155	J05	5005	E03	5106	C02	5111	H01	7012	J04	7102	D02	7107	H01
I06	3136	H01	3141	J02	3146	J03	3151	I04	3201	A05	5101	A02	5107	C03	5112	J01	7013	H02	7103	D03	7108	H01
F02	3137	I01	3142	J01	3147	J03	3152	I03	5000	C04	5102	B02	5108	N02	7000	E04	7014	H02	7104	B03	7110	F02
G01	3138	I01	3143	J01	3148	J04	3153	J06	5002	E05	5104	C02	5109	E01	7001	G04	7100	B02	7105	E02	7111	I03
G03	3139	I02	3144	J05	3149	J03	3154	I05	5003	F03	5105	C02	5110	G01	7010	J04	7101	C02	7106	J01		



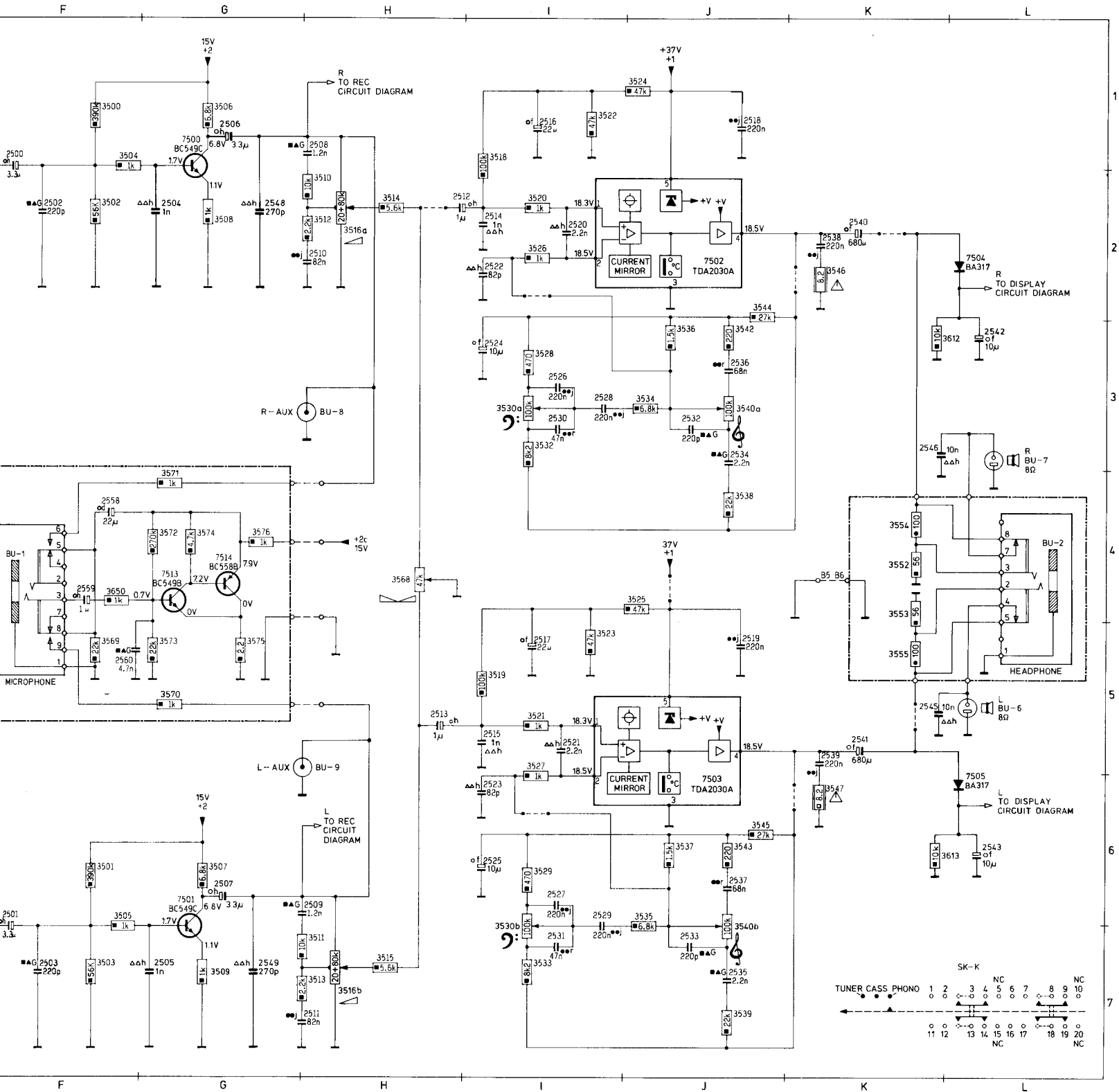
03	H05	2518	J01	2523	I06	2528	I03	2533	J07	2538	K02	2543	L06	2548	G02	2553	D05	2558	F04	2572	C02	2577	D02	2584	C02	3500	F01	3505	F06	3510	H02
04	H02	2519	J05	2524	I03	2529	I06	2534	J03	2539	K05	2544	C03	2549	G07	2554	E03	2559	F04	2573	B02	2578	D02	2586	C03	3501	F06	3506	G01	3511	H07
05	H05	2520	I02	2525	I06	2530	I03	2535	J07	2540	K02	2545	K03	2550	D04	2555	E05	2560	F05	2574	C02	2579	A04	2587	C05	3502	F02	3507	G06	3512	H02
06	H01	2521	I05	2526	I03	2531	I07	2536	J03	2541	K05	2546	C04	2551	D04	2556	E04	2561	F02	2575	C02	2581	A06	2588	D04	3503	F07	3508	G02	3513	H07
07	H05	2522	I02	2527	I06	2532	J03	2537	J06	2542	L03	2547	G04	2552	D03	2557	E04	2562	F02	2576	C02	2583	E04	2589	D05	3504	F01	3509	G07	3514	H02

D E F G H I J K



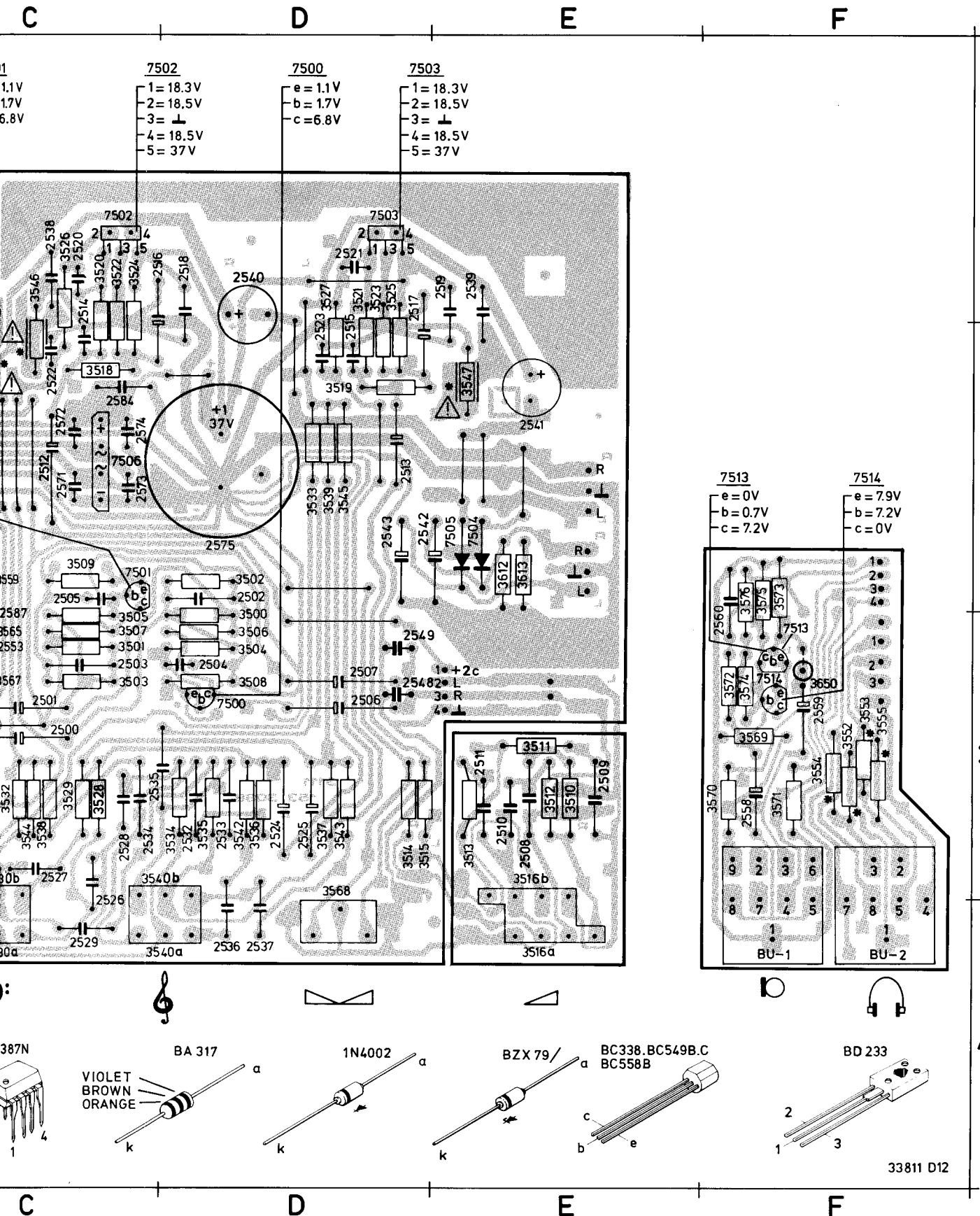
D E F G H I J K

33	J07	2538	K02	2543	L06	2548	G02	2553	D05	2558	F04	2572	C02	2577	D02	2584	C02	3500	F01	3505	F06	3510	H02
34	J03	2539	K05	2544	C03	2549	G07	2554	E03	2559	F04	2573	B02	2578	D02	2586	C03	3501	F06	3506	G01	3511	H07
35	J07	2540	K02	2545	K05	2550	D04	2555	E05	2560	F05	2574	C02	2579	A04	2587	C05	3502	F02	3507	G06	3512	H02
36	J03	2541	K05	2546	C04	2551	D04	2556	E04	2561	F04	2575	C02	2581	A06	2588	D04	3503	F07	3508	G02	3513	H07
37	J06	2542	L03	2547	C04	2552	D03	2557	E04	2562	F04	2576	D02	2582	B04	2589	D05	3504	F01	3509	G07	3514	H02
34	K04	3559	C05	3566	E03	3571	C04	3576	C04	3601	D02	3612	L03	7500	G01	7505	L06	7514	C04	TS523	A02		
35	K05	3560	D04	3567	E05	3572	G04	3580	C02	3604	D04	3613	L06	7501	G06	7506	C02	7515	A04				
36	C04	3561	D04	3568	H04	3573	C05	3586	A04	3605	D05	3614	B01	7502	J02	7509	D02	7517	A03				
37	C04	3564	D03	3569	F05	3574	C04	3590	B02	3609	D05	3615	B07	7503	J06	7510	B02	7518	B03				
38	C03	3565	D05	3570	C05	3575	C05	3600	D02	3610	D03	3615	F04	7504	L02	7513	G04	7521	D04				

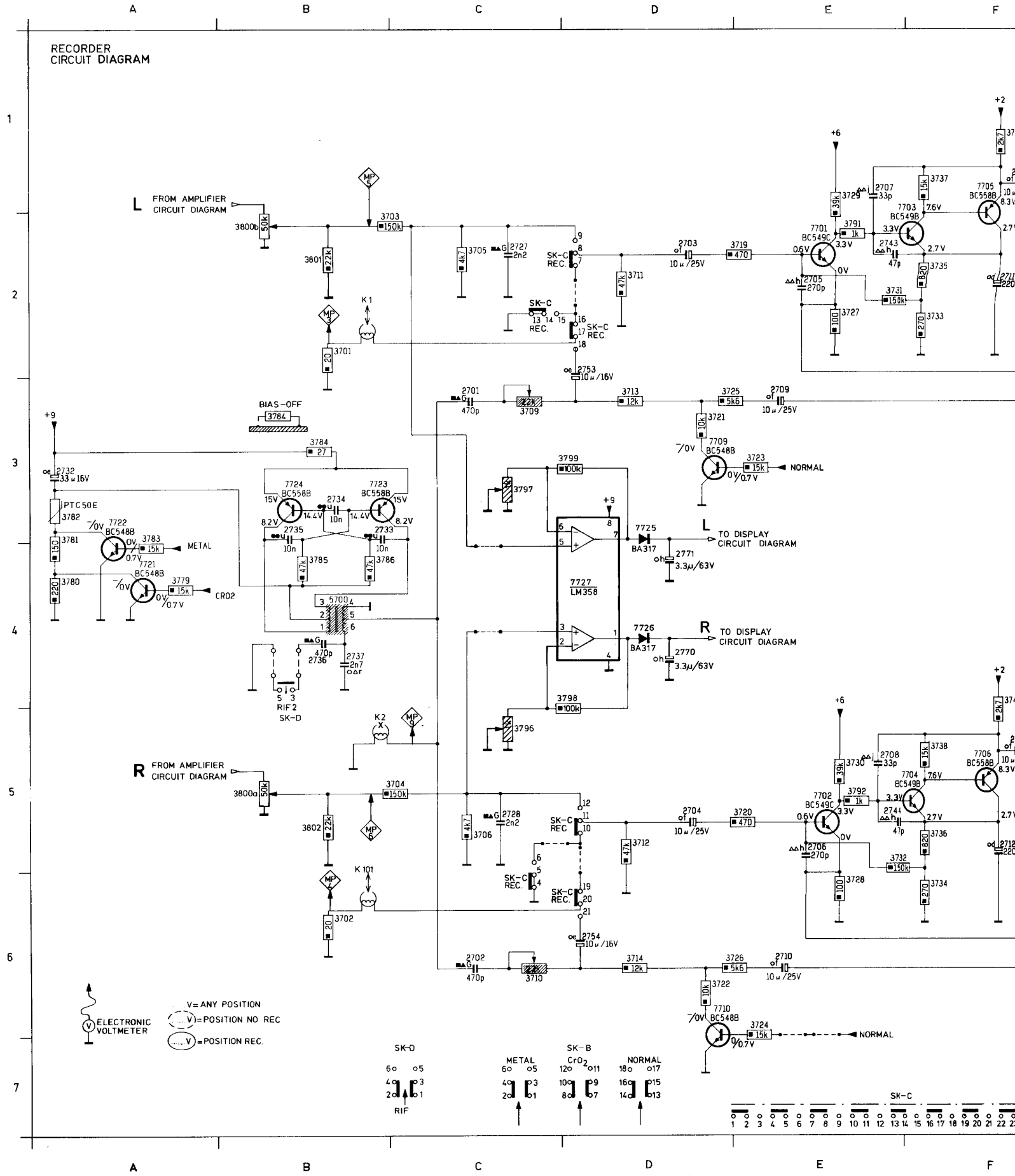


02	2549	D03	2554	B03	2560	F03	2574	C02	2579	B02	2588	B02	3503	C03	3508	D03	3513	E03	3518	C02	3523	D01	3528	C03	3533	D02	3538	C03
02	2550	B02	2556	B03	2570	B01	2575	D02	2583	C03	2589	B02	3504	D03	3509	C02	3514	D03	3519	D02	3524	C01	3529	C03	3534	D03	3539	D02
02	2551	C02	2557	C03	2571	C02	2576	C02	2584	C02	3500	D03	3505	C03	3510	E03	3515	D03	3520	C01	3525	D01	3530A	C04	3535	D03	3540A	D04
02	2552	B03	2558	F03	2572	C02	2577	B01	2586	B02	3501	C03	3506	D03	3511	E03	3516A	E04	3521	D01	3526	C01	3530B	C03	3536	D03	3540B	D03
03	2553	C03	2559	F03	2573	C02	2578	C03	2587	C03	3502	D02	3507	C03	3512	E03	3516B	E03	3522	C01	3527	D01	3532	C03	3537	D03	3542	D03

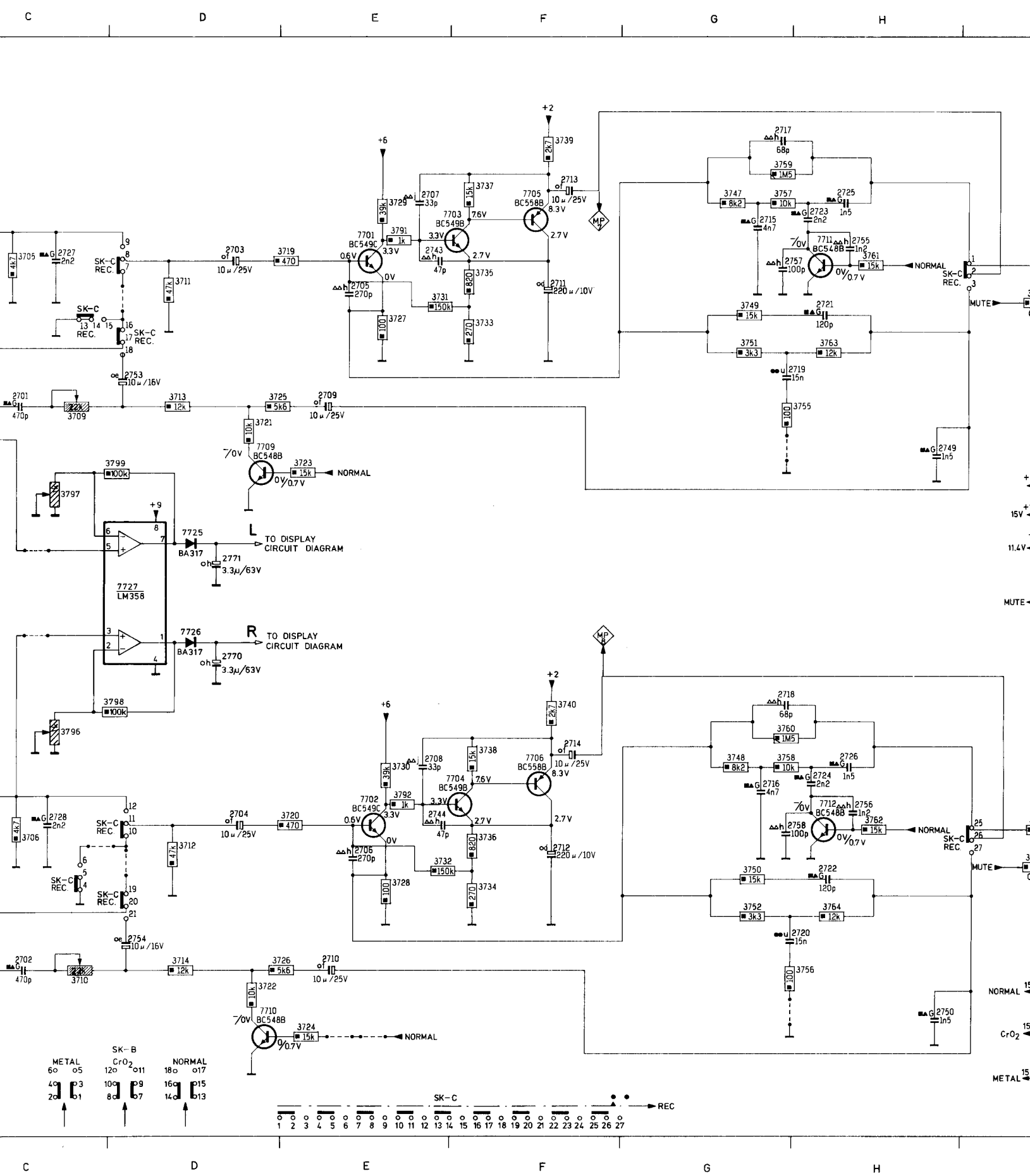
01	7510	B01	7518	B02
02	7513	F03	7521	B03
02	7514	F03		
02	7515	B02		
01	7517	B02		



D1	J04	2703	D02	2708	E05	2713	F01	2718	G04	2723	H01	2728	C05	2736	B04	2745	I02	2753	D02	2758	H05	3701	B02	3706	C05	3713	D03	3722	D06	3727	E02	3732	E05
D2	J04	2704	D05	2709	E03	2714	F05	2719	H02	2724	H05	2732	A03	2737	B04	2746	I06	2754	D06	2759	J02	3702	B06	3709	C03	3714	D06	3723	E03	3728	E06	3733	F02
R1	I04	2705	E02	2710	F06	2715	G02	2720	H06	2725	H01	2733	B03	2738	I04	2749	H03	2755	H02	2760	J05	3703	C02	3710	C06	3719	E02	3724	E06	3729	E01	3734	F06
2701	C03	2706	E05	2711	F02	2716	G05	2721	H02	2726	H05	2734	B03	2743	E02	2750	H06	2756	H05	2770	D04	3704	C05	3711	D02	3720	D05	3725	D03	3730	E05	3735	F02
2702	C06	2707	E01	2712	F05	2717	G01	2722	H05	2727	C02	2735	B03	2744	E05	2751	I04	2757	C02	2771	D04	3705	C02	3712	D05	3721	D03	3726	D06	3731	E02	3736	F05



6	B04	2745	I02	2753	D02	2758	H05	3701	B02	3706	C05	3713	D03	3722	D06	3727	E02	3732	E05	3737	F01	3748	G05	3755	H03	3760	G05	3767	I02	3772	I05	3783	A03	3788	J01
7	B04	2746	I06	2754	D06	2759	J02	3702	B06	3709	C03	3714	D06	3723	E03	3728	E06	3733	F02	3738	F05	3749	G02	3756	H06	3761	H02	3768	I05	3779	A04	3784	B03	3791	B04
8	I04	2749	H03	2755	H02	2760	J05	3703	C02	3710	C06	3719	E02	3724	E06	3729	E01	3734	F06	3739	F01	3750	G05	3757	G01	3762	H05	3769	J02	3780	A04	3785	B04	3792	B04
3	E02	2750	H06	2756	H05	2770	D04	3704	C05	3711	D02	3720	E05	3725	D03	3730	E05	3735	F02	3740	F04	3751	G02	3758	G05	3763	H02	3770	J05	3781	A03	3786	B04	3796	C04
4	E05	2751	I04	2757	G02	2771	D04	3705	C02	3712	D05	3721	D03	3726	D06	3731	E02	3736	F05	3747	G01	3752	G06	3759	G01	3764	H06	3771	I02	3782	A03	3787	J03	3797	C04

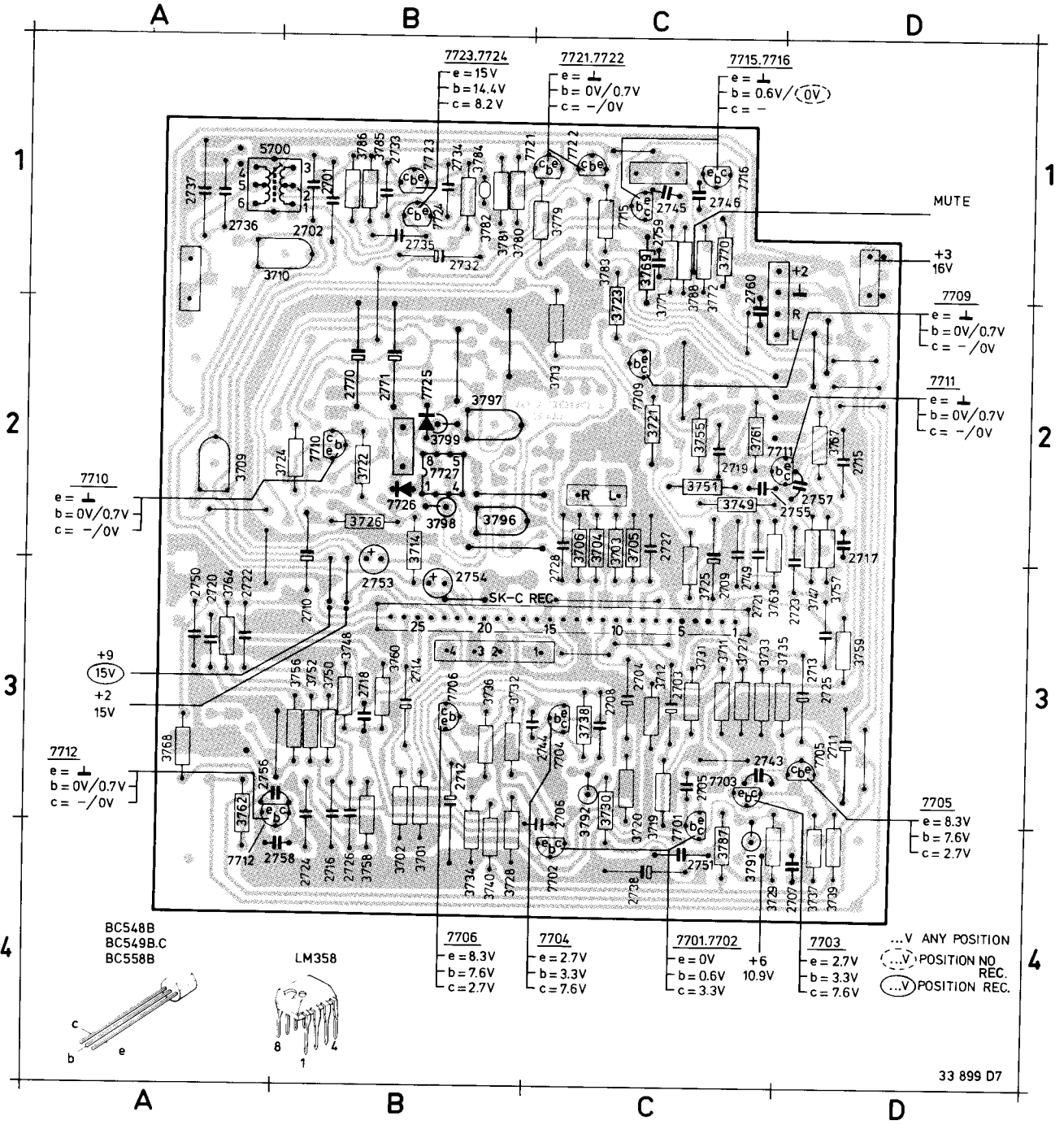


C	D	E	F	G	H
---	---	---	---	---	---

2701	B01	2706	C03	2711	D03	2716	B04	2721	C03	2726	B04	2734	B01	2743	C03	2750	A03	2756	A03
2702	B01	2707	D04	2712	B03	2717	D02	2722	A03	2727	C02	2735	B01	2744	C03	2751	C04	2757	D02
2703	C03	2708	C03	2713	D03	2718	B03	2723	D03	2728	C03	2736	A01	2745	C01	2753	B03	2758	B04
2704	C03	2709	C03	2714	B03	2719	C02	2724	B04	2732	B01	2737	A01	2746	C01	2754	C03	2759	C01
2705	C03	2710	B03	2715	D02	2720	A03	2725	D03	2733	B01	2738	C04	2749	C03	2755	D02	2760	C01

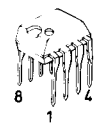
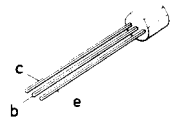
2770	B02	3704	C02	3711	C03	3720	C03	3725	C03	3730	C03	3735	D03	3740	B04	3751	C02	3758	B04
2771	B02	3705	C02	3712	C03	3721	C02	3726	B02	3731	C03	3736	B03	3747	D03	3752	B03	3759	D03
3701	B04	3706	C02	3713	C02	3722	B02	3727	C03	3732	B03	3737	D04	3748	B03	3755	C02	3760	B03
3702	B04	3709	A02	3714	B02	3723	C02	3728	B04	3733	C03	3738	C03	3749	C02	3756	B03	3761	C02
3703	C02	3710	A01	3719	C03	3724	B02	3729	C04	3734	B04	3739	D04	3750	B03	3757	D03	3762	A03

3763	C03	3770	C01	3781	B01	3786	B01	3796	B02	7701	C03	7706	B03	7715	C01	7724	B01		
3764	A03	3771	C02	3782	B01	3787	C04	3797	B02	7702	C04	7709	C02	7716	C01	7725	B02		
3767	D02	3772	C01	3783	C01	3788	C01	3798	B02	7703	C03	7710	B02	7721	B01	7726	B02		
3768	A03	3779	C01	3784	B01	3791	C04	3799	B02	7704	C03	7711	C02	7722	C01	7727	B02		
3769	C01	3780	B01	3785	B01	3792	C03	5700	A01	7705	D03	7712	A04	7723	B01				



BC548B
BC549B.C
BC558B

LM358



7706
e = 8.3V
b = 7.6V
c = 2.7V

7704
e = 2.7V
b = 3.3V
c = 7.6V

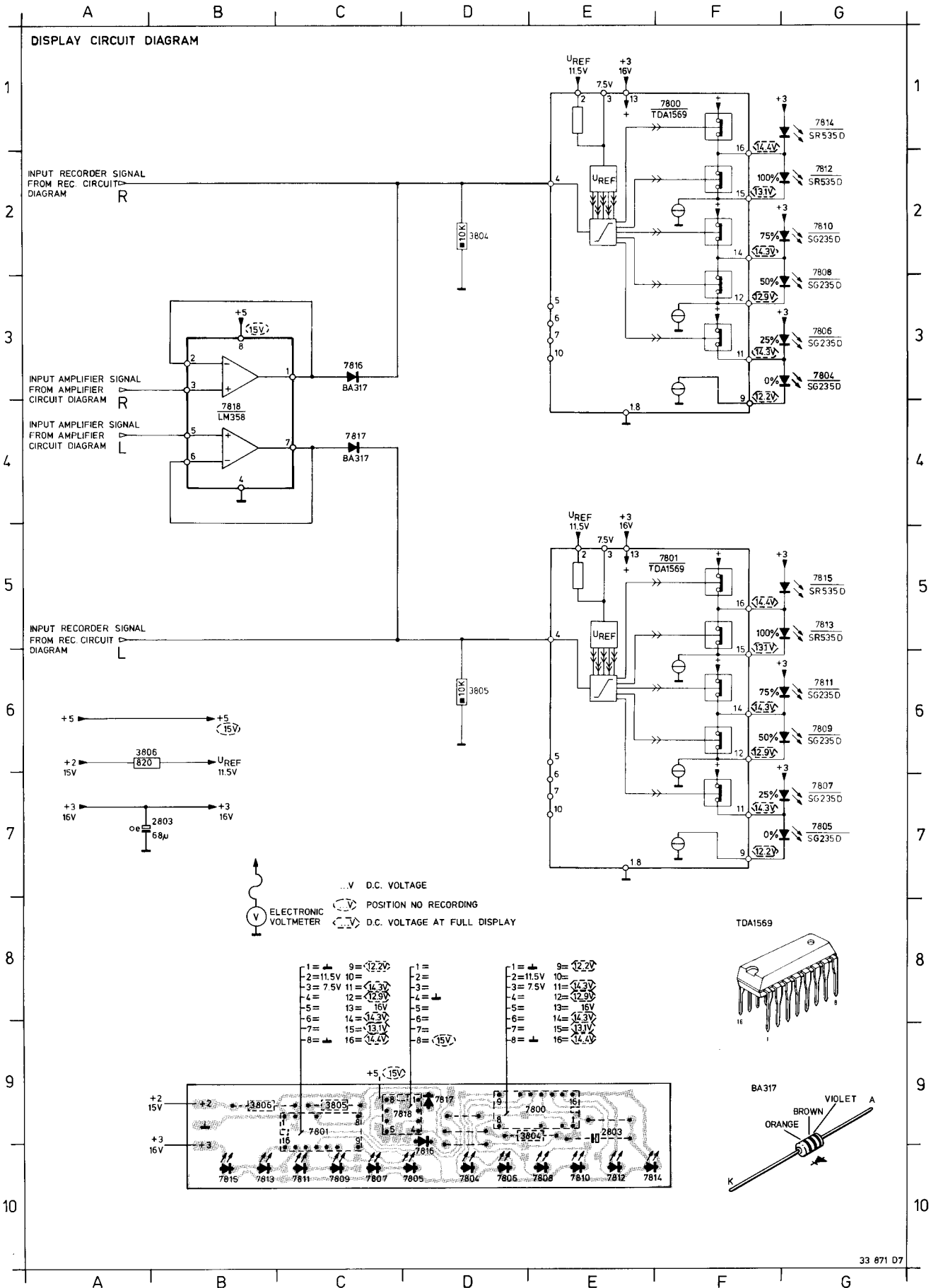
7701.7702
e = 0V
b = 0.6V
c = 3.3V

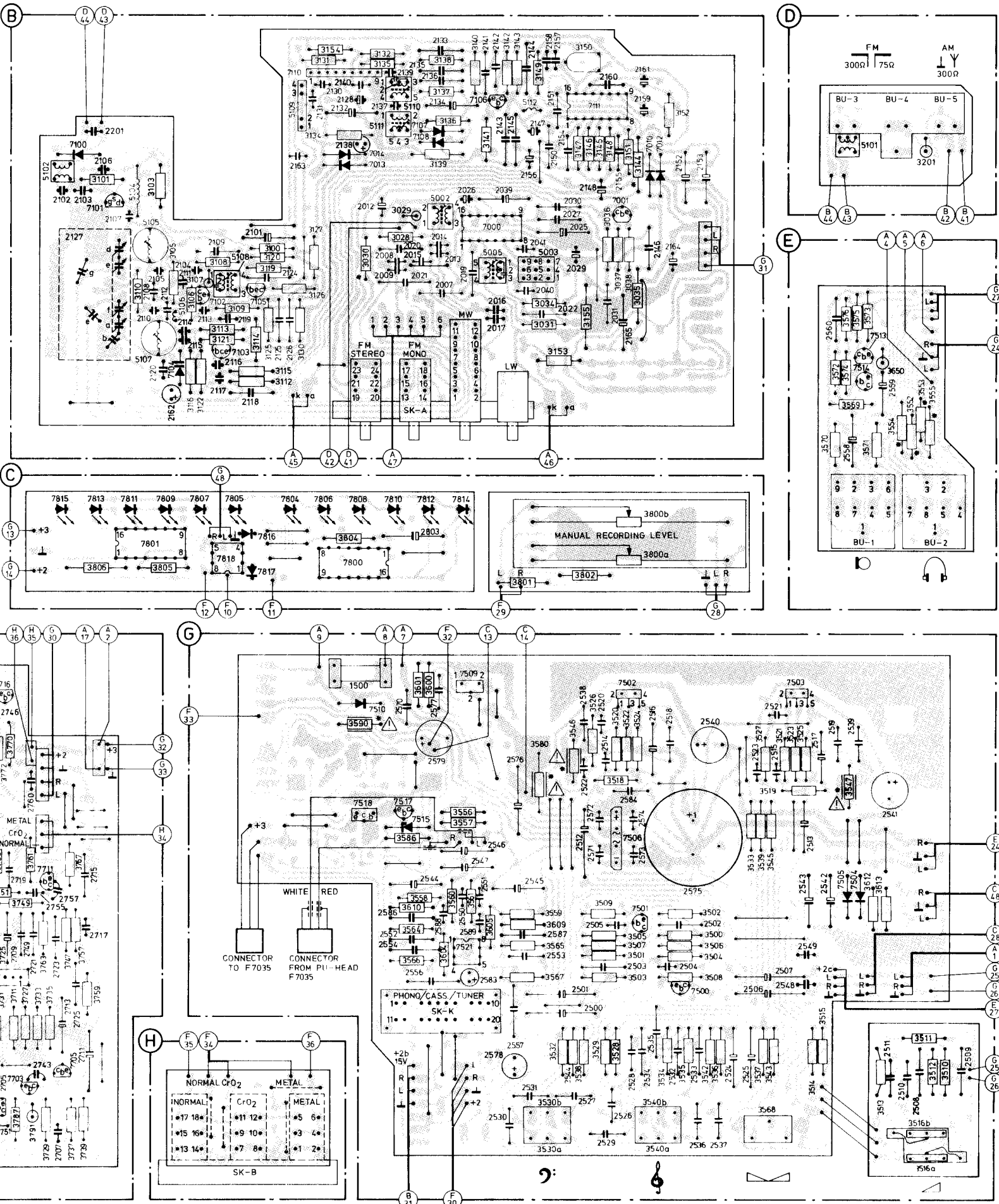
7703
e = 2.7V
b = 3.3V
c = 7.6V

...V ANY POSITION
...V POSITION NO. REC.
...V POSITION REC.

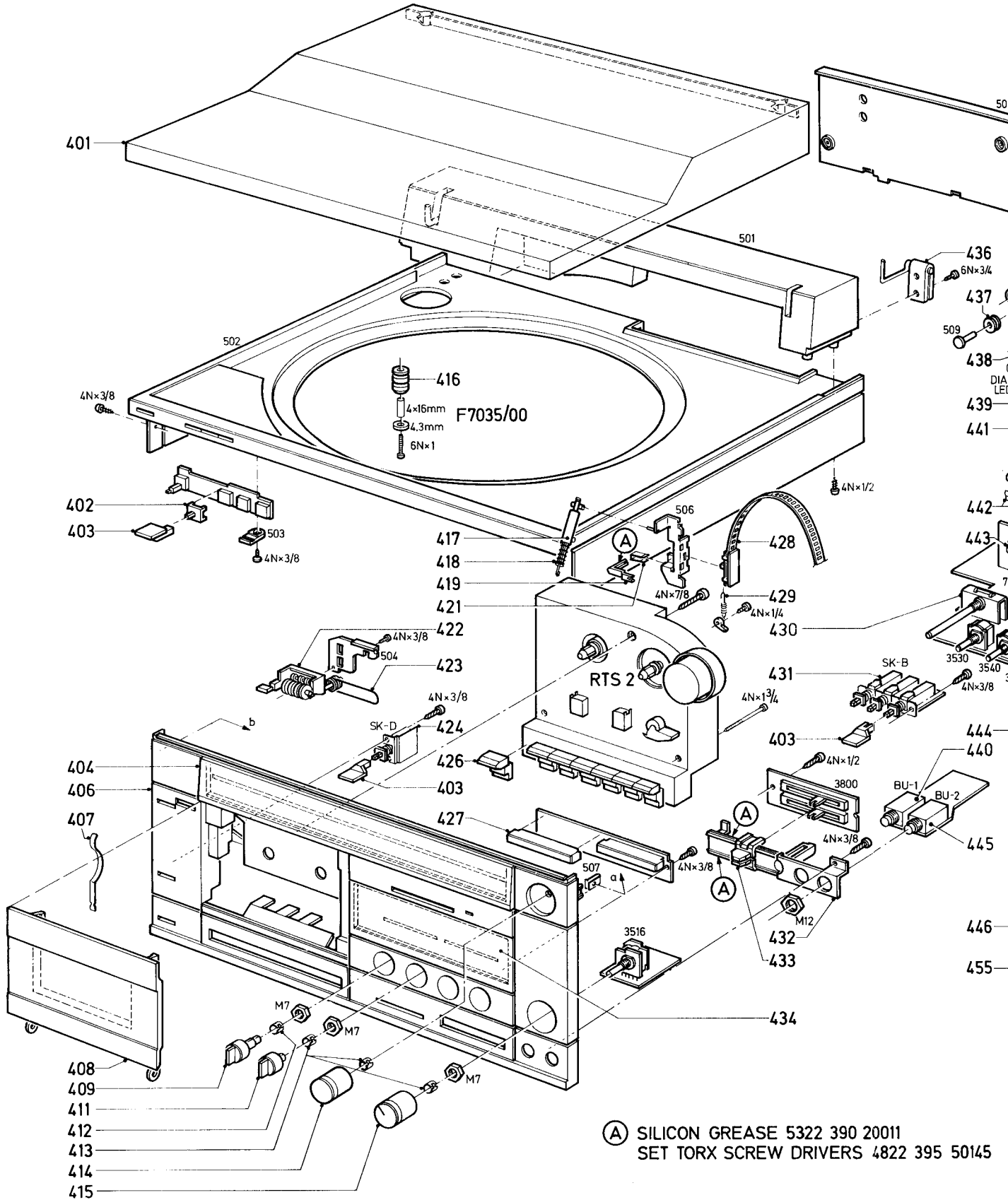
33 899 D7

ITEM	CD	PCB	7801	F05	C09	7808	G02	E10	7813	G05	B10	7818	B04	C09
2803	B07	E09	7801	F05	C09	7808	G02	E10	7813	G05	B10	7818	B04	C09
3804	D02	E09	7804	G03	D10	7809	G06	C10	7814	G01	E10			
3805	D06	C09	7805	G07	D10	7810	G02	E10	7815	G05	B10			
3806	A06	B09	7806	G03	D10	7811	G06	C10	7816	C03	D10			
7800	F01	E09	7807	G07	C10	7812	G02	E10	7817	C04	D09			





* TO BE MOUNTED 10mm ABOVE THE PRINTED BOARD



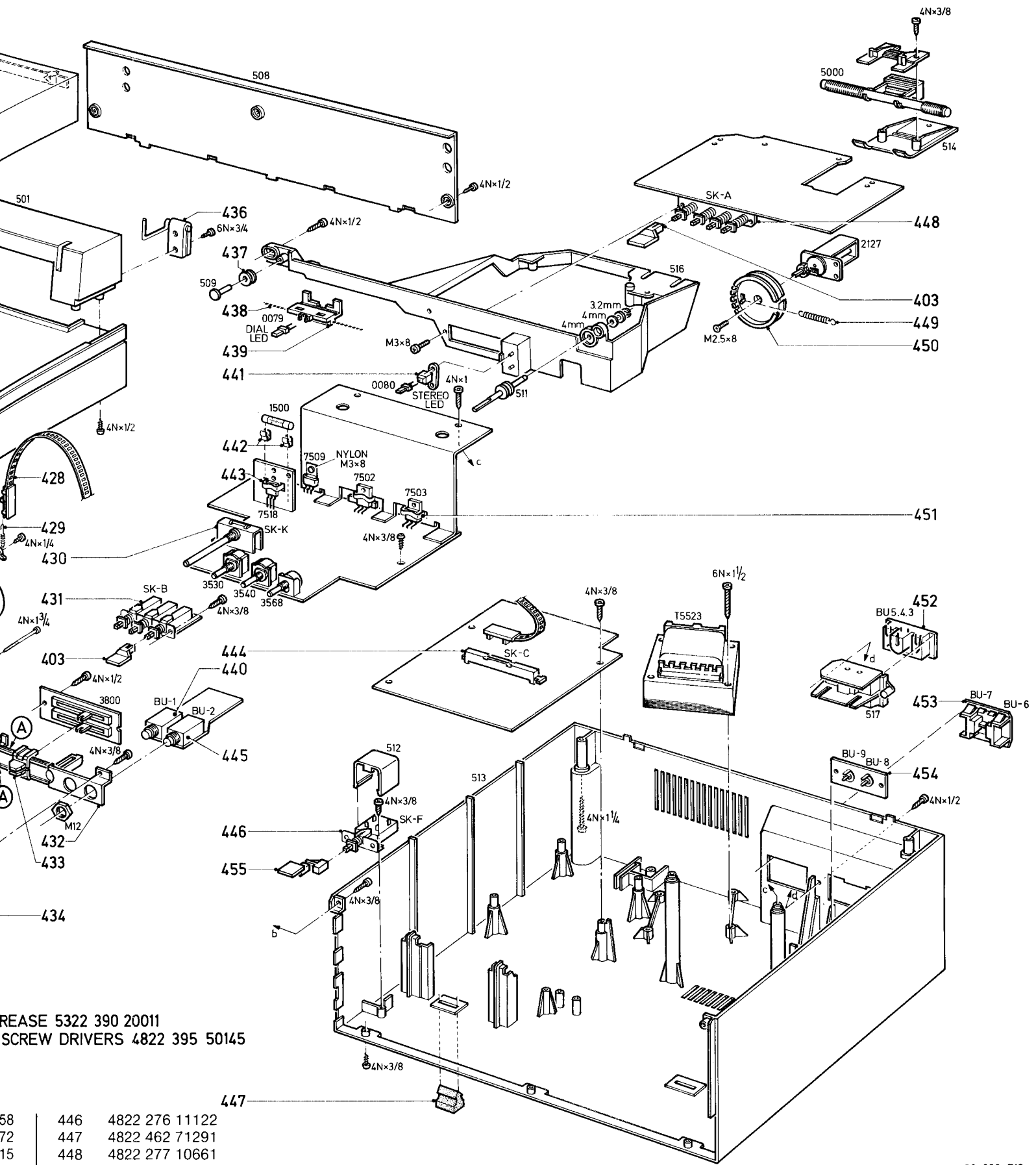
401	4822 426 60256
402	4822 404 20508
403	4822 410 23239
404	4822 333 60182
406	4822 426 50647
407	4822 492 62912
408	4822 443 61182
409	4822 413 31248
411	4822 413 31091
412	4822 492 61974

413	4822 532 10965
414	4822 413 31214
415	4822 413 31215
416	4822 325 80218
417	4822 529 10169
418	4822 492 51561
419	4822 404 20506
421	4822 492 62911
422	4822 349 50187
423	4822 358 30372

424	4822 276 11035
426	4822 410 23238
427	4822 255 40348
428	4822 321 30287
429	4822 492 62976
430	4822 273 30283
431	4822 276 30312
432	4822 404 20509
433	4822 411 60975
434	4822 450 30376


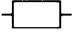

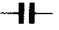
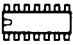

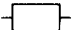
436	4822 417 10758
437	4822 528 80772
438	4822 321 30215
439	4822 450 80873
440	4822 267 30398
441	4822 402 60848
442	4822 492 60063
443	4822 255 40297
444	4822 277 30698
445	4822 267 30378



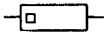



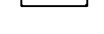


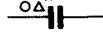





446	4822 276 11122
447	4822 462 71291
448	4822 277 10661
449	4822 492 51284
450	4822 528 80899
451	4822 256 30214
452	4822 265 40145
453	4822 267 20123
454	4822 267 40422
455	4822 404 20507



RELEASE 5322 390 20011
SCREW DRIVERS 4822 395 50145

58	446	4822 276 11122
72	447	4822 462 71291
15	448	4822 277 10661
73	449	4822 492 51284
98	450	4822 528 80899
48	451	4822 256 30214
63	452	4822 265 40145
97	453	4822 267 20123
98	454	4822 267 40422
78	455	4822 404 20507

-D- 	
AA119 4822 130 30312 BA220 4822 130 34221 BA315 4822 130 30843 BA317 4822 130 30847 BB417 4822 130 41374 BY225-100 4822 130 50312 BZX79-10V 4822 130 34297 SG235D 4822 130 31518 SR535D 4822 130 31463 1N4002 5322 130 30684	3709 Bias potm. 22k 4822 100 10051 3710 Bias potm. 22k 4822 100 10051 3782 50E 5322 116 40008 3796 1k R rec level adj. 4822 100 10037 3797 1k L rec level adj. 4822 100 10037 3800 Manual rec level potm. 4822 105 10532 3806 M. film res 820E 5322 116 54389
-TS- 	-C- 
BC548B 4822 130 40937 BC549B 4822 130 40936 BC549C 4822 130 44246 BC558B 4822 130 44197 BD233 4822 130 44235 BF240 4822 130 40902 BF245B 4822 130 41024 BF495 4822 130 40947	2127 Varco 4822 125 20259 2575 Elec. 3300 μ F 50 V 4822 124 40401
-IC- 	-S- 
LM1800N 4822 209 80692 LM317MPTB 4822 209 81351 LM358 4822 209 81472 LM387N 4822 209 80973 TDA1569 4822 209 81134 TDA2030A 4822 209 81352 TEA5550 4822 209 80966 TEA5560 4822 209 81018	5000 Ferroceptor 4822 158 10631 5002 AM-Osc. coil 4822 156 20975 5003 450 kHz filter 4822 242 70606 5005 AM-IF coil 4822 156 30865 5101 FM-balun transformer 4822 142 50131 5102 FM-Ant. coil 4822 142 50131 5104 Coil FM RF 5322 158 14275 5105 Coil FM RF 4822 156 30869 5106 FM-Absorb. coil 4822 153 10296 5107 FM-Osc. coil 4822 158 10515 5108 FM IF coil 4822 156 30777 5109 10.7 MHz filter 4822 242 70287 5110 FM det coil 4822 156 30867 5111 FM det coil 4822 156 30868 5112 FM coil 4822 156 30866 5700 Bias osc. coil 4822 146 20565
-R- 	Miscellaneous
3029 VDR 4822 116 20073 3150 Potm. 4.7k 4822 100 10036 3516 Potm. vol. 20+80k 4822 102 10177 3530 Potm. bass 100k 4822 100 10402 3540 Potm. treble 100k 4822 100 10402 3546 Res. Δ 8E2 5% 4822 111 30506 3547 Res. Δ 8E2 5% 4822 111 30506 3568 Potm.47k balance 4822 100 10401 3580 12E Δ 5% 0.5 W 4822 111 30255 3590 1E Δ 5% 0.33 W 4822 111 30483	1500 Fuse 2 AT slow 4822 253 20023 1501 Fuse 125°C 900 mA 4822 252 20007 TS523 Mains transformer 4822 146 20759

 Carbon film 0.2 W 70°C 5%	 Ceramic plate Tuning ≤ 120 pF NP.0 2% Others -20/+80%	*a = 2,5 V b = 4 V c = 6,3 V d = 10 V e = 16 V f = 25 V g = 40 V h = 63 V j = 100 V l = 125 V m = 150 V n = 160 V q = 200 V r = 250 V s = 300 V t = 350 V u = 400 V v = 500 V w = 630 V x = 1000 V A = 1,6 V B = 6 V C = 12 V D = 15 V E = 20 V F = 35 V G = 50 V H = 75 V I = 80 V
 Carbon film 0.33 W 70°C 5%	 Polyester flat foil 10%	
 Metal film 0.33 W 70°C 5%	 Metalized polyester flat film 10%	
 Carbon film 0.5 W 70°C 5%	 Polyester flat foil small size (Mylar) 10%	
 Carbon film 0.67 W 70°C 5%	 Polysterene film/foil 1%	
 Carbon film 1.15 W 70°C 5%	 Tubular ceramic	
 Chip component	 Miniature single	
	 Subminiature tantalum $\pm 20\%$	

27 037A/C