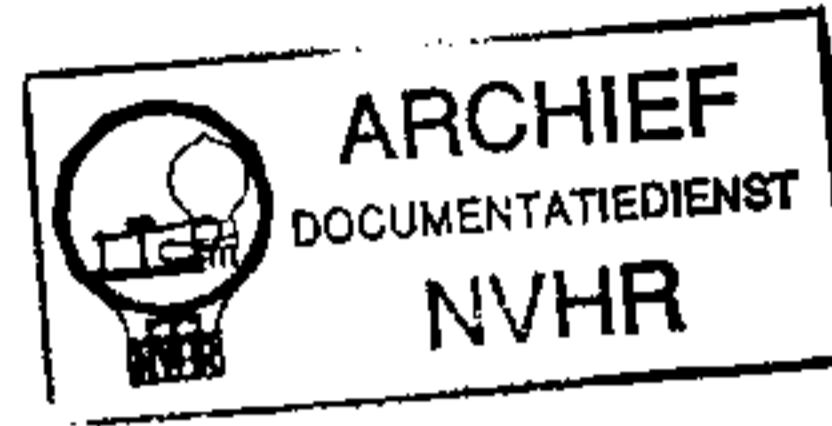


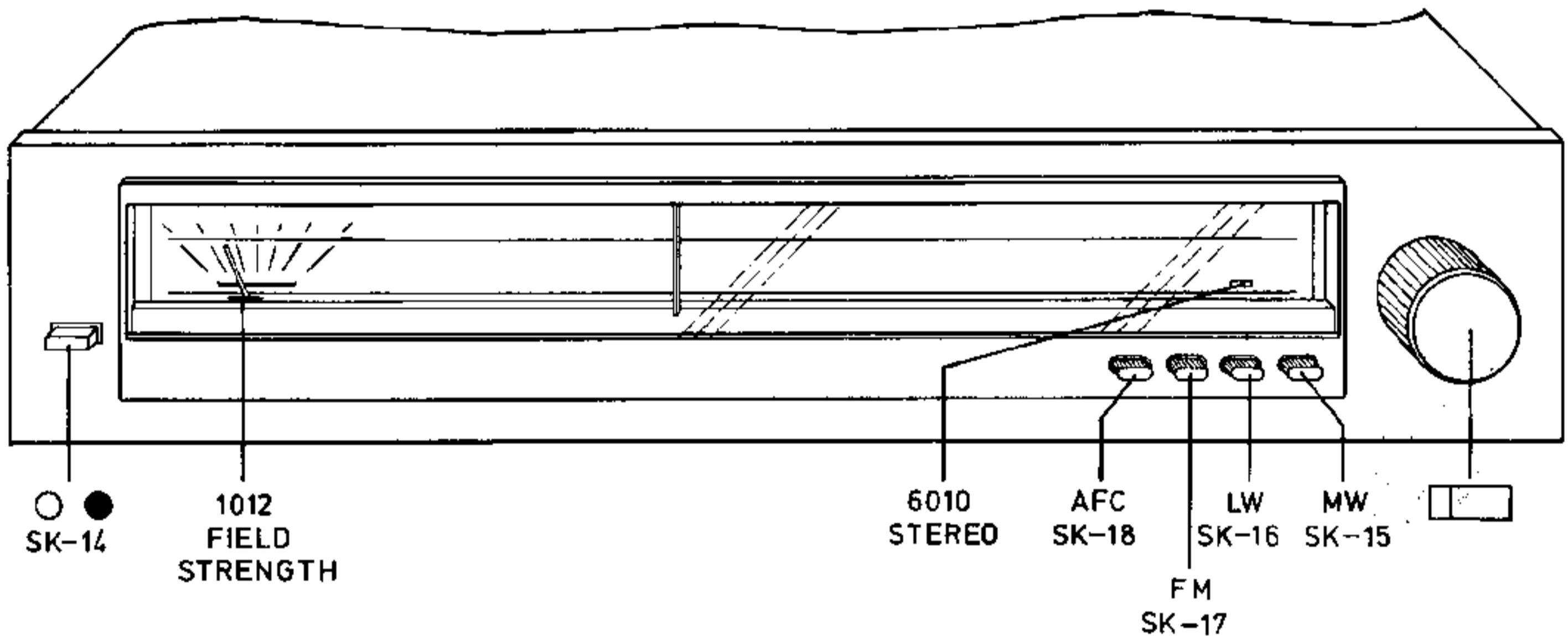
Service
Service
Service

Met dank aan www.radiomuseum-hengelo.nl

Ned. Ver. v. Historie v/d Radio



Service Manual



23592A2

(GB)

For more detailed technical specifications please consult commercial documentation.

(F)

Pour l'obtention de données techniques plus détaillées veuillez consulter la documentation commerciale.

(I)

In modo da ottenere dati tecnici più particolareggiati, vi preghiamo di riferirvi alla documentazione commerciale.

(NL)

Voor meer uitgebreide technische specificaties gelieve de commerciële documentatie te raadplegen.

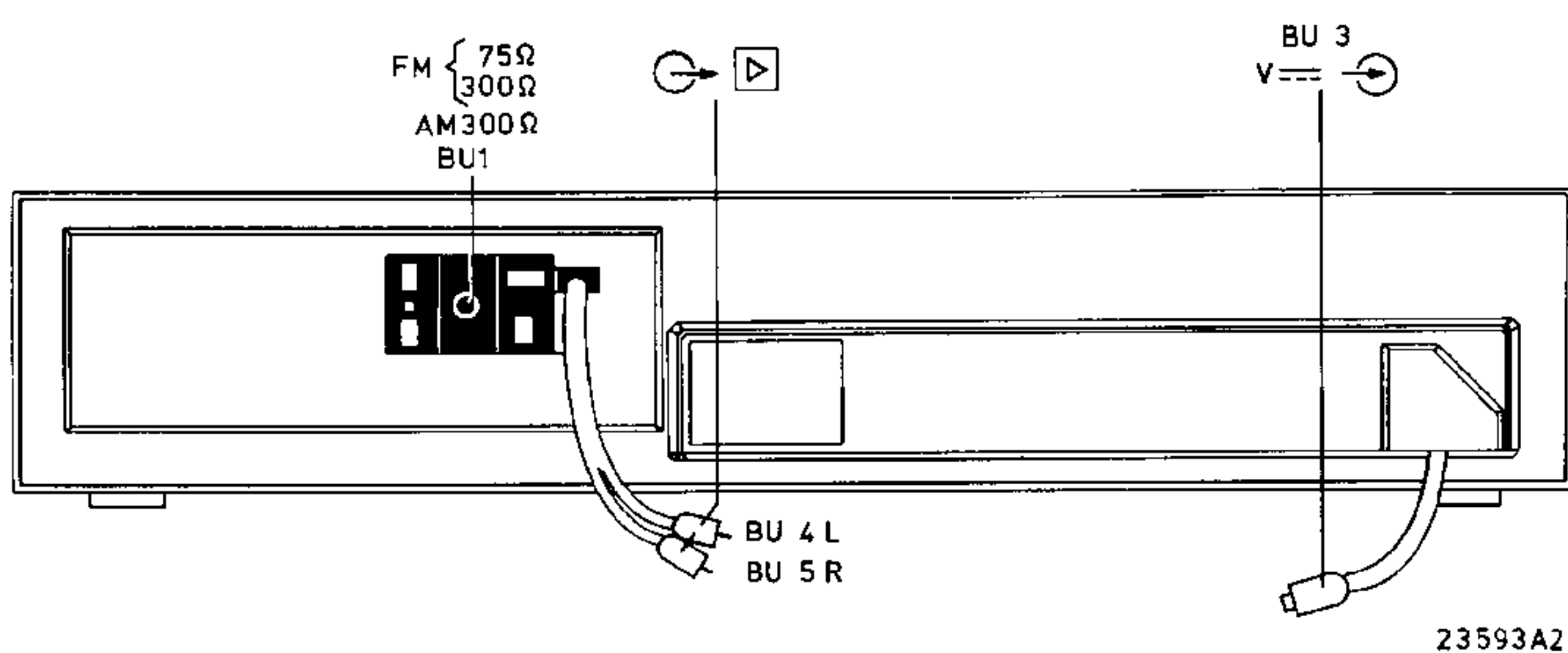
(D)

Für eine mehr detaillierte technische Spezifikation verweisen wir auf die kommerzielle Dokumentation.

(S)

För mera detaljerade tekniska data se kommersiell dokumentation.





23593A2

(GB)

Power supply voltage

Dimensions

Wave range

FM

LW

MW

Input impedance

FM

AM

I.F.

FM

AM -/00

-/15

(NL)

Voedingsspanning

afmetingen

Golfbereik

FM

LG

MG

ingangsimpedantie

FM

AM

middenfrequentie

FM

AM -/00

-/15

(F)

Tension d'alimentation

Dimension (wxhxd)

Gammes d'onde

FM

G.O.

D.O.

Impédance d'entrée

FM

AM

Fréquence intermédiaire

FM

AM -/00

-/15

: 18 V $\overline{\text{---}}$

6,3 V AC

: 420x80x300

: 87,5 MHz - 108 MHz

: 150 kHz - 255 kHz

: 520 kHz - 1605 kHz

: 75 Ω /300 Ω

: 300 Ω

: 10,7 MHz

: 468 kHz

: 452 kHz

(D)

Versorgungsspannung

Abmessungen

Bereiche

UKW

LW

MW

Eingangsimpedanz

FM

AM

Z.F.

FM

AM -/00

-/15

(I)

Tensione alimentazione

dimensioni

gamme d'onda

FM

OL

OM

impedanza d'entrata

FM

AM

frequenza intermedia

FM

AM -/00

-/15

(S)

Matningsspänning

dimensioner (wxhxd)

våglängdsområde

FM

LV

MV

ingångsimpedans

FM

AM

I.F.

FM

AM -/00

-/15

: 18 V $\overline{\text{---}}$

6,3 V AC

: 420x80x300

: 87,5 MHz - 108 MHz

: 150 kHz - 255 kHz

: 520 kHz - 1605 kHz

: 75 Ω /300 Ω

: 300 Ω

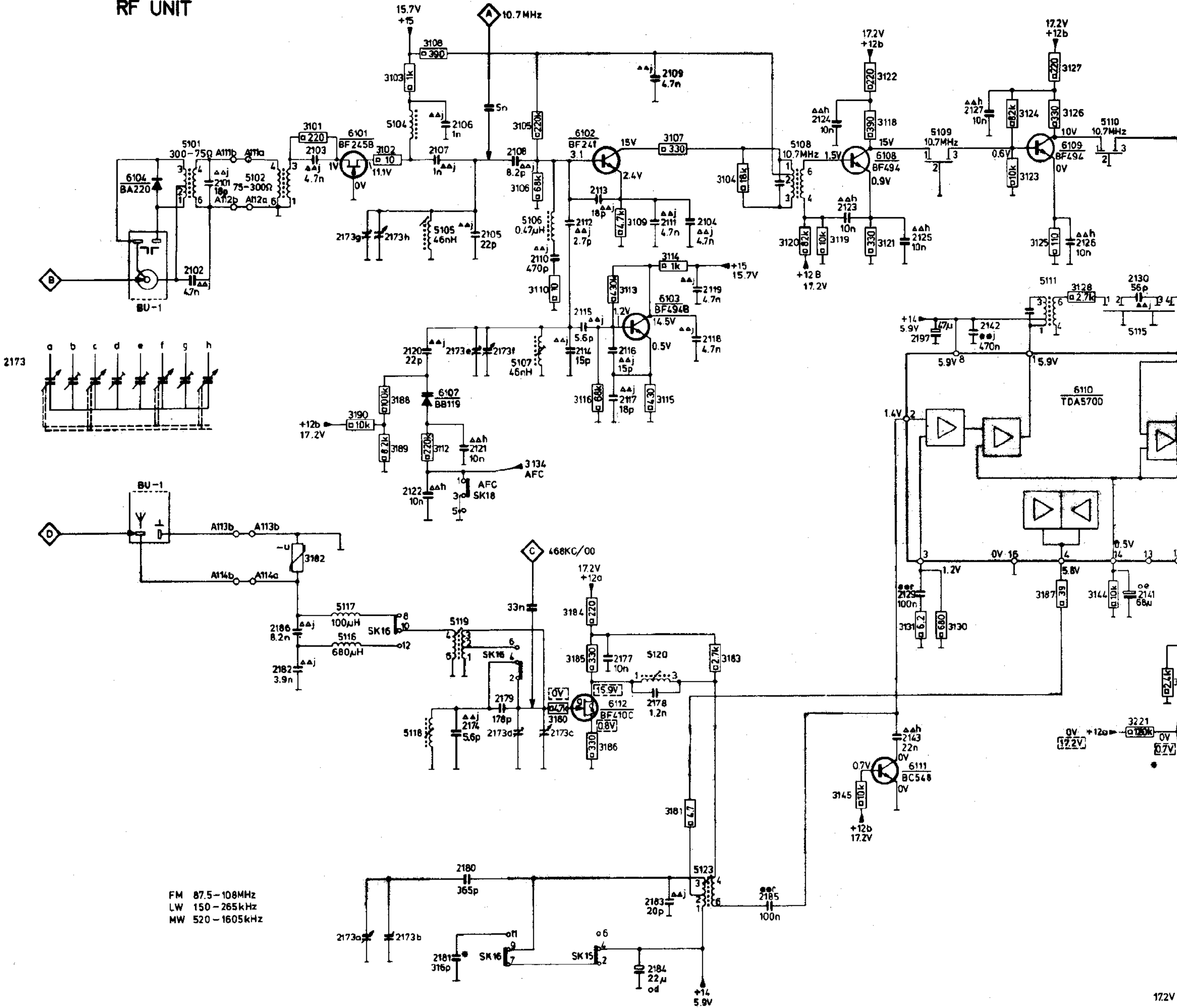
: 10,7 MHz

: 468 kHz

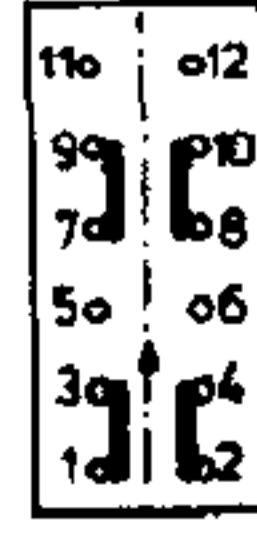
: 452 kHz

MISC	6104 BU-1	6101	6107	6112, 6102, 6103	6109	6110
S	5101	5102	5116, 5117	5104, 5105, 5118, 5119	5107, 5106	5120, 5123
C	2101	2186, 2182, 2103	2173c, d, e, f, g, h	2120, 2105, 2108, 2110, 2117	2178, 2118, 2119	2124, 2123, 2125, 2129, 2142, 2127
C	2102		2173a, b	2122, 2174, 2121, 2179, 2181	2177, 2187, 2184, 2183, 2104	2185, 2143, 2197
R		3101	3102, 3103, 3108	3105, 3106, 3110	3113, 3109, 3114	3104, 3120, 3119, 3121, 3116, 3122
R		3182	3188, 3189	3184, 3186, 3116, 3115	3107, 3183	3145, 3131, 3130
R		3190	3112	3180	3181	3187, 3144, 3219, 321

RF UNIT

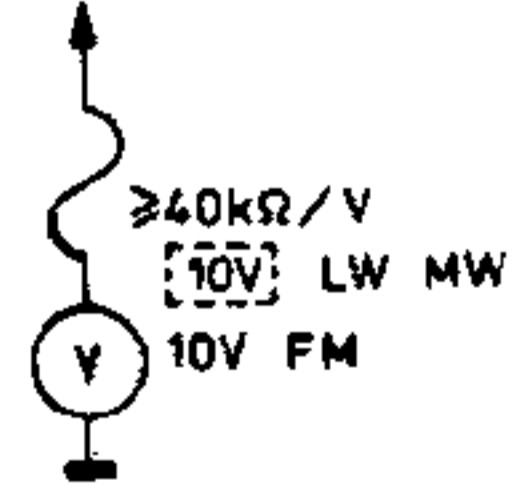


FM 87.5-108MHz
 LW 150-265kHz
 MW 520-1605kHz



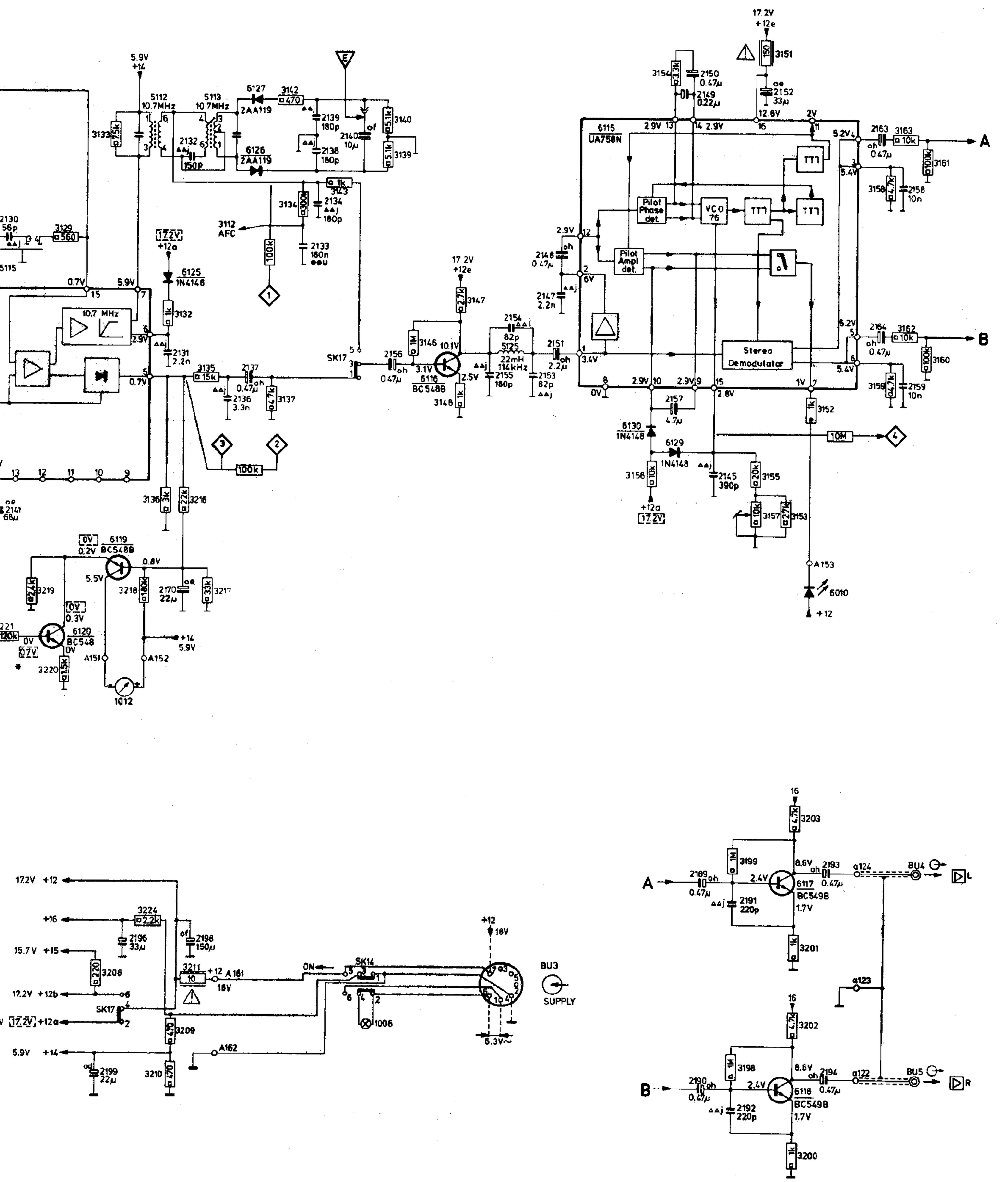
SK 15 MW	1x
SK 16 LW	1x
SK 17 FM	1x
SK 18 AFC	1x

* ONLY FOR /15
 2181 = 324p



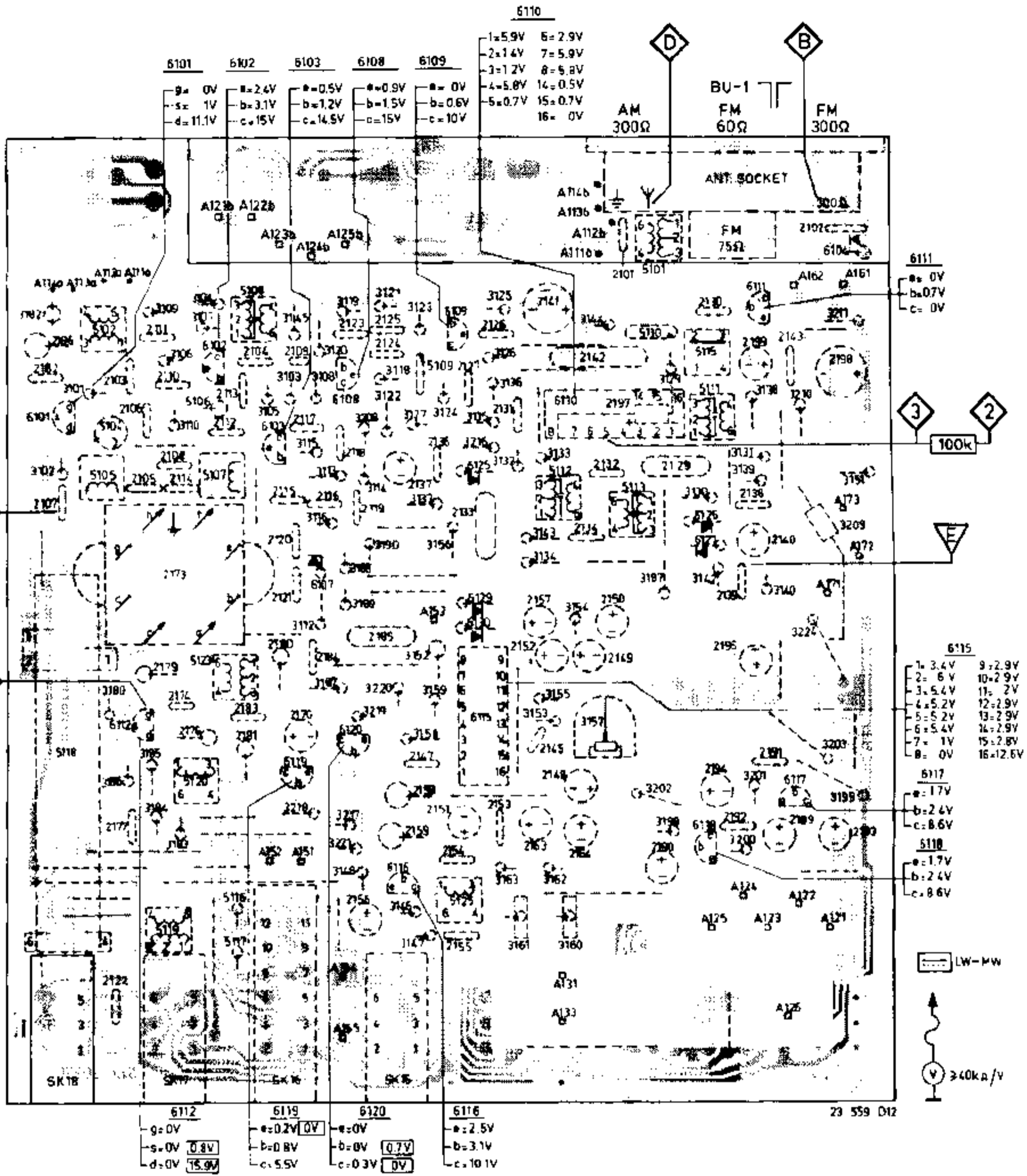
- SAFETY CARBON RESISTOR
 - CARBON RESISTOR E24-SERIES 0.33W CR25 5%
 - CARBON RESISTOR E24-SERIES 0.5W $\left\{ \begin{array}{l} < 1M\Omega \text{ 5\%} \\ > 1M\Omega \text{ 10\%} \end{array} \right.$
 - PLATE CERAMIC CAPACITOR
 - FLAT-FOIL POLYESTER CAPACITOR
 - MINIATURE ELECTROLYTIC CAPACITOR
- * b = 4V g = 40V r = 250V
 c = 6.3V h = 63V s = 350V
 d = 10V j = 100V u = 400V
 e = 16V m = 150V
 f = 25V q = 200V

6120	6119	6125	6126, 6127	1006 + 1008	6116	1350, 1351	1706	6115	6130, 6129	1010	6117, 6118	MISC
1, 2130	2199	2131, 2132	2136, 2137, 2133, 2134, 2138, 2139, 2140, 2156	5125	2153	2158, 2147, 2148	2157, 2149, 2150, 2145	2152	2163, 2164, 2158, 2159			S
	2181, 2182, 2198, 2170, 2196								2189 + 2192	2193, 2194		C
3129	3133		3142, 3134, 3143, 3139, 3140				3154	3151		3158, 3163, 3161		R
3219 + 3221		3218, 3132, 3136, 3216, 3135, 3217, 3137	3146 + 3148				3156	3155, 3157, 3153, 3152		3159, 3162, 3160		R
	3208	3209 + 3211, 3224						3198, 3199	3200 + 3203			R

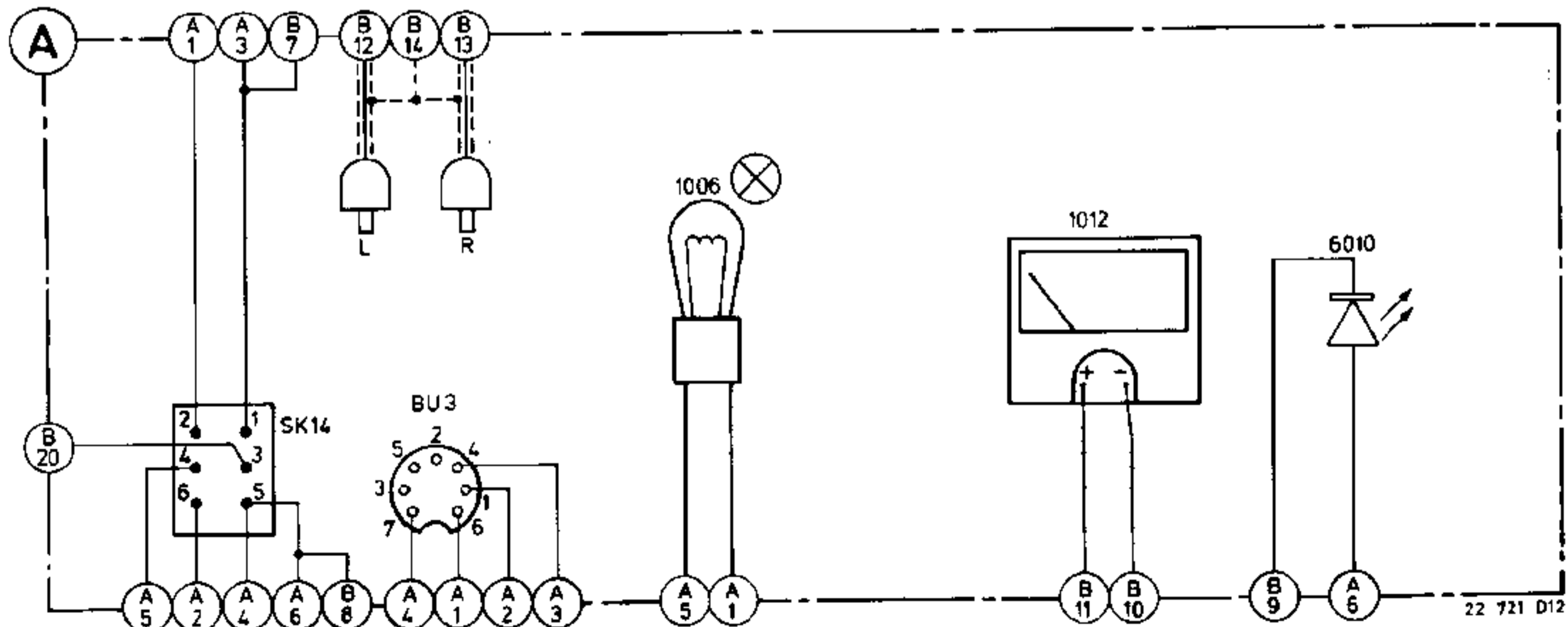
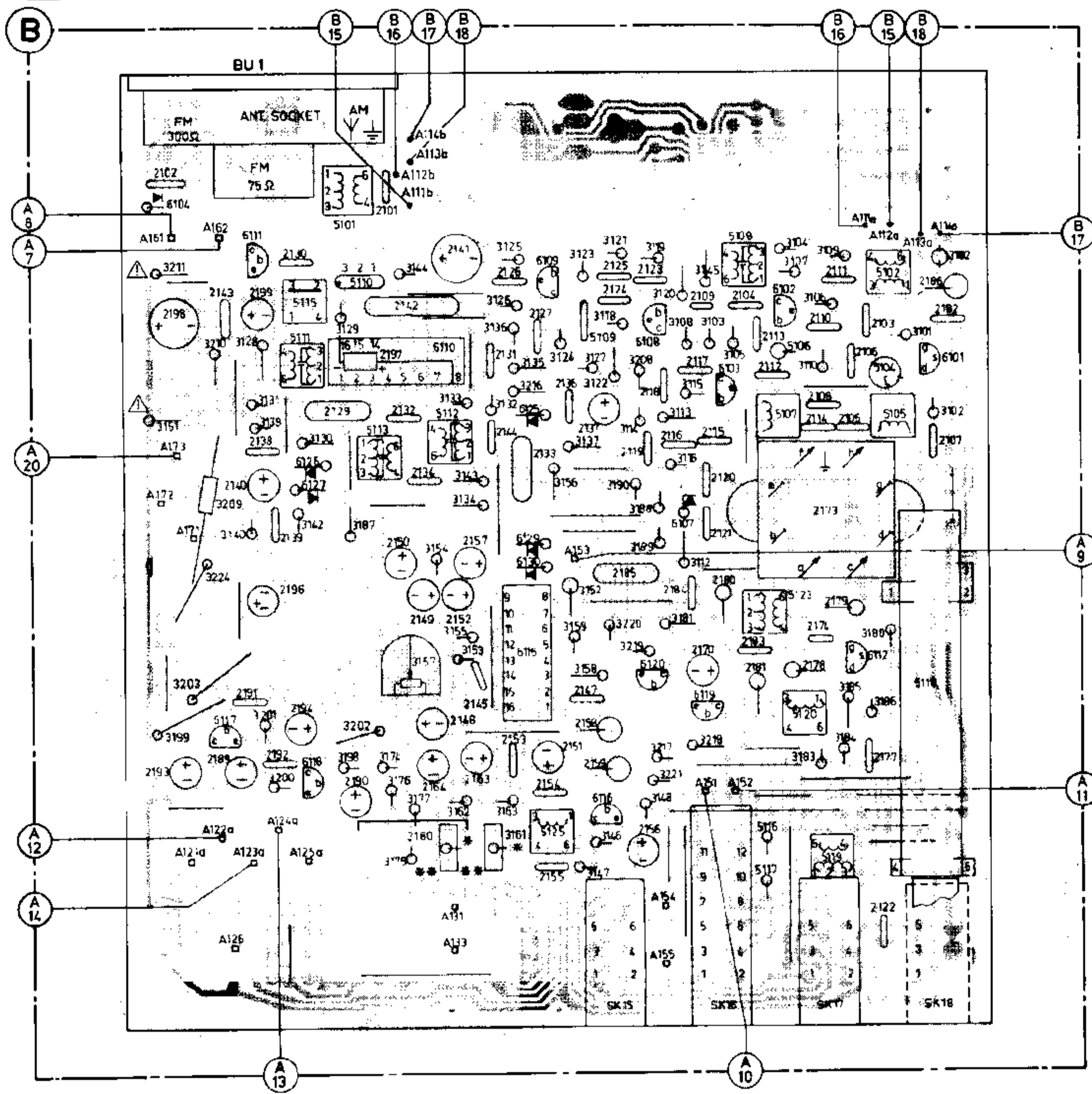


RF UNIT

21...	3	31	32	51	61
02	01	04	08	11	14
41	25	21	02	08	11
30	04	23	02	08	11
23	04	44	02	08	11
11	04	45	02	08	11
03	04	36	02	08	11
09	04	24	02	08	11
13	04	37	02	08	11
06	04	38	02	08	11
12	04	39	02	08	11
08	04	40	02	08	11
05	04	41	02	08	11
04	04	42	02	08	11
36	04	43	02	08	11
29	04	44	02	08	11
32	04	45	02	08	11
37	04	46	02	08	11
33	04	47	02	08	11
34	04	48	02	08	11
40	04	49	02	08	11
20	04	50	02	08	11
08	04	51	02	08	11
05	04	52	02	08	11
04	04	53	02	08	11
38	04	54	02	08	11
43	04	55	02	08	11
34	04	56	02	08	11
42	04	57	02	08	11
73	04	58	02	08	11
39	04	59	02	08	11
50	04	60	02	08	11
57	04	61	02	08	11
52	04	62	02	08	11
49	04	63	02	08	11
70	04	64	02	08	11
65	04	65	02	08	11
47	04	66	02	08	11
48	04	67	02	08	11
54	04	68	02	08	11
51	04	69	02	08	11
55	04	70	02	08	11
56	04	71	02	08	11
55	04	72	02	08	11
22	04	73	02	08	11



MISC.	6104	6111, 5111, 5115	6126, 6127, 5101, 5110, 5112, 1006	6125, 5125, 5109	6108, 6107	6103, 5108	5107, 6102, 5116	5104, 5102, 5105	6101
MISC.	6117	6118	5113, 6110	6129, 6130, 6115	6116	6120, 1012, 6119, 5117, 5123	5106, 5120	6112, 5119	5118, 6010
C	2102, 2198, 2196, 2143	2199, 2138, 2139	2130, 2101, 2129, 2142, 2132, 2134, 2131, 2144, 2126, 2127, 2137, 2123	2125, 2115, 2121	2108, 2110	2114, 2174, 2173, 2106, 2106, 2103, 2182			
C	2193	2189	2191, 2192, 2194, 2190, 2141, 2145, 2147	2150, 2157, 2151, 2155, 2133, 2136, 2164, 2163, 2147, 2158, 2159, 2185, 2156, 2184, 2180	2183, 2170, 2107, 2177	2179, 2122			
R	3211	3210, 3128, 3131, 3130, 3129	2197, 3144	3133, 3132, 3125, 3126, 3216, 3123, 3121, 3127, 3118	3120, 3190, 3188			3101, 3102	
R	3224, 3151	3209, 3139, 3142		3143, 3134, 3136, 3155, 3156, 3124, 3137, 3123, 3208, 3113, 3116, 3103, 3110				3180, 3182	
R	3203	3199, 3201	3202, 3197, 3176	3154, 3177, 3155, 3153, 3157, 3159, 3158, 3220, 3219, 3189, 3112				3183, 3186	
R		3140, 3200	3198, 3174, 3157, 3175, 3160, 3163	3147, 3146, 3148, 3221, 3217, 3181, 3218, 3145					

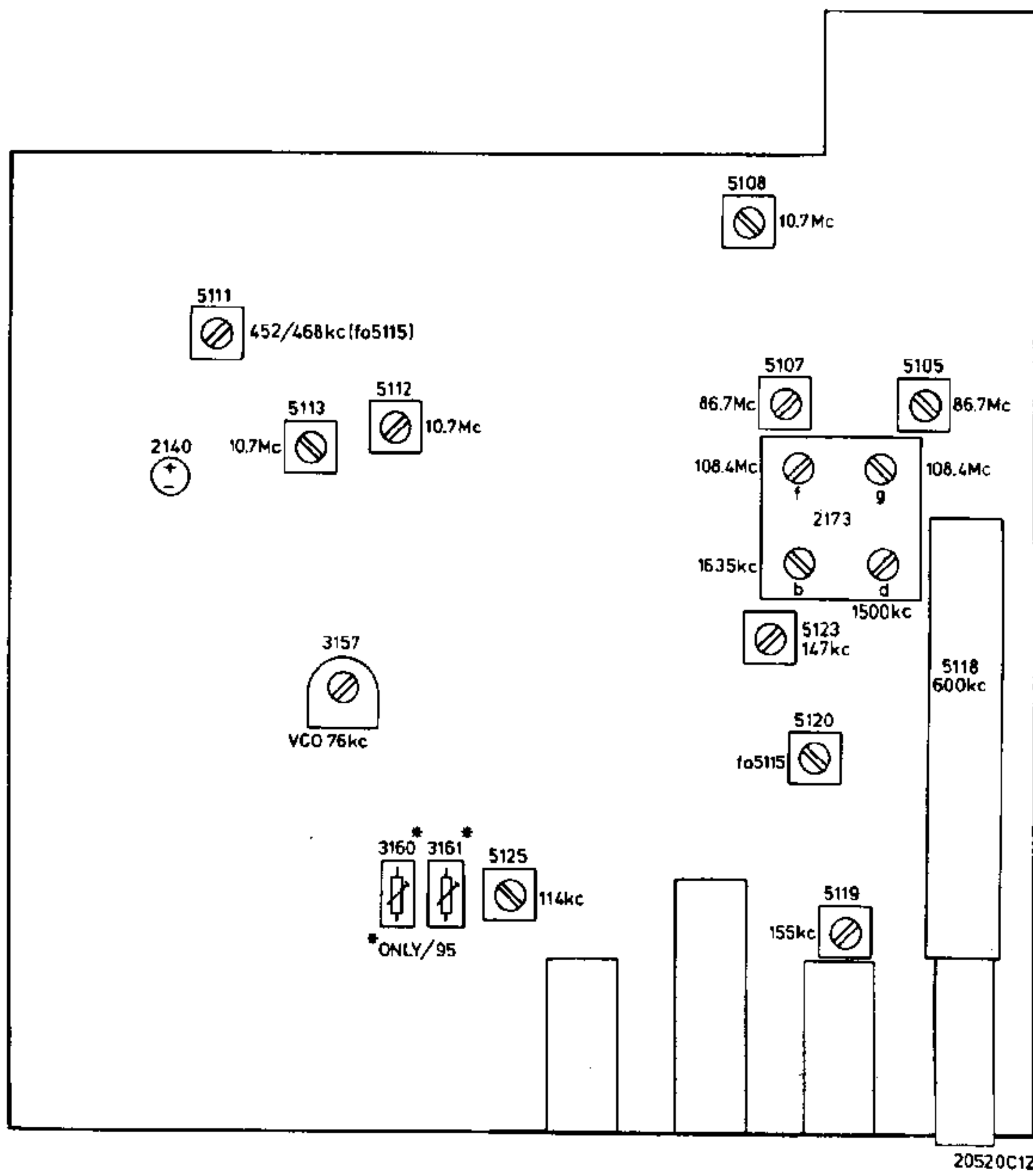


FM SK-17						
FM-IF	10,7 Mc + 300 kc via 5 nF		2173 min.cap.	 C2133 14 IC6110 16 	5112	max.+ sym.
					5108	
					5113	
					5113	 0 ± 20 mV
FM-RF	86,7 Mc		2173 max.cap.		5107	max.
	108,4 Mc		2173 min.cap.		2173 f	
	86,7 Mc		2173 max.cap.		5105	max.
	108,4 Mc		2173 min.cap.		2173g	

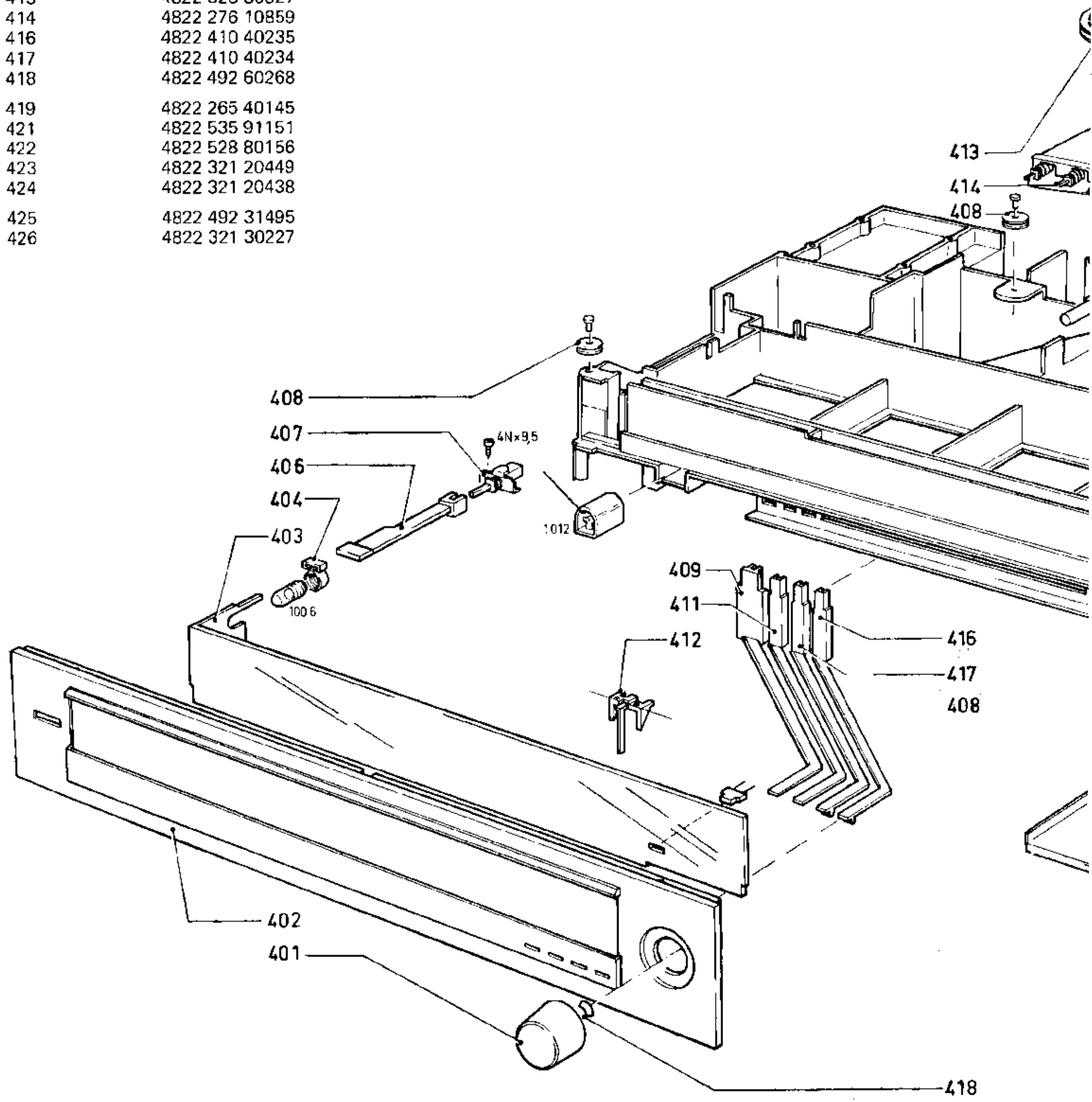
STEREO DECODER		
VCO	3157	76kc

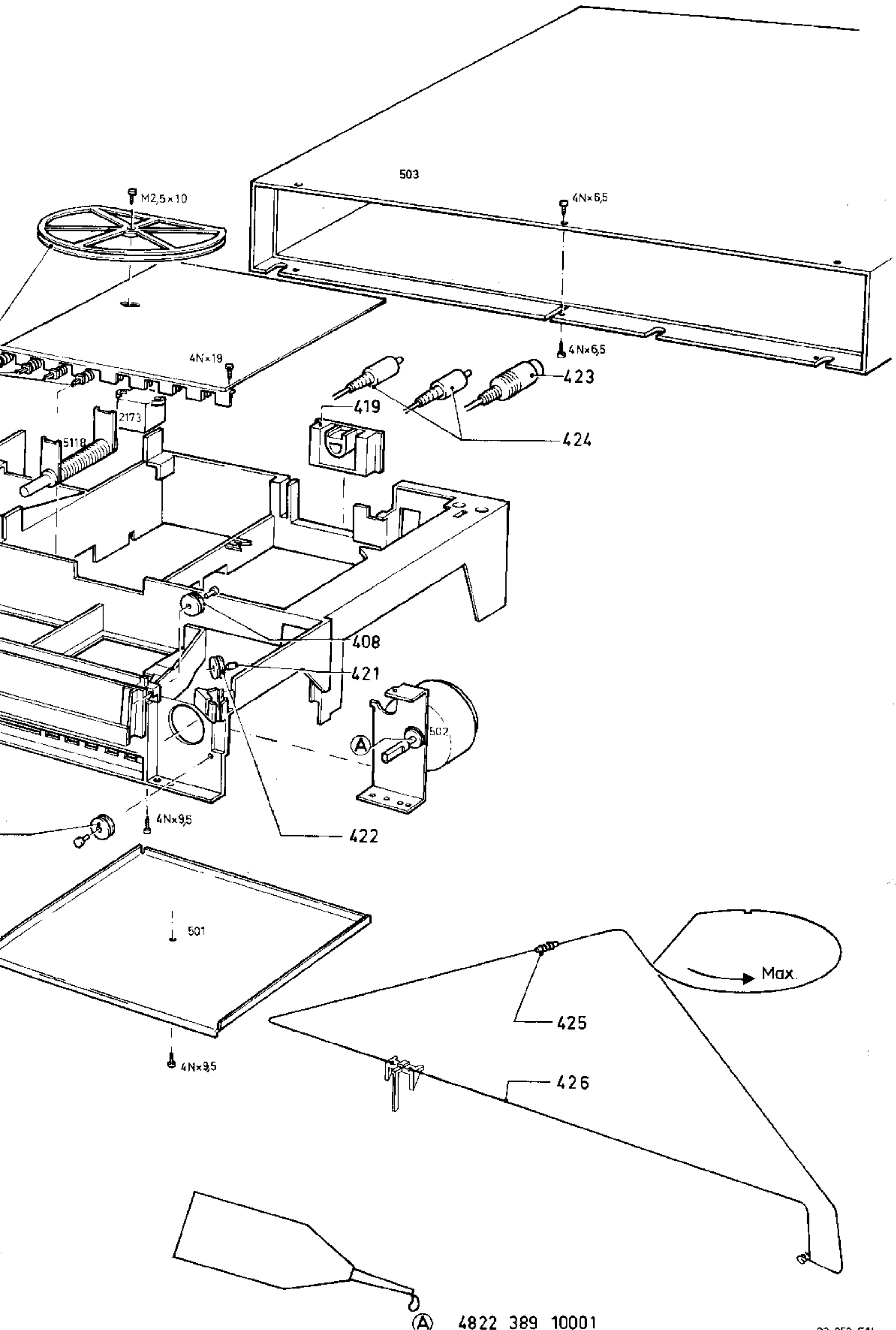
AM SK-15,16							
MW	via 33 nF 452kc/ 468kc + 1kc		2173 min.cap.	5120		max ~ (= f _o 5115)	
	f _o 5115 + 1kc					5111 max ~	
						5120 min ~	
LW	147kc + 1kc		2173 max.cap.		5123	max.	
MW	1635kc + 1kc		2173 min.cap.		2173b		
MW	600kc + 1kc						5118
	1500kc + 1kc						2173d
LW	155kc + 1kc				5119	max.	

↕ Repeat - Herhalen - Répéter - Wiederholen - Ricominciare - Repetera - Gjentage - Gjentagelse - Toista









401	4822 413 40987
402	4822 426 50462
403	4822 454 10911
404	4822 255 10151
406	4822 410 40231
407	4822 276 10815
408	4822 528 80802
409	4822 410 40232
411	4822 410 40233
412	4822 450 80688
413	4822 528 80827
414	4822 276 10859
416	4822 410 40235
417	4822 410 40234
418	4822 492 60268
419	4822 265 40145
421	4822 535 91151
422	4822 528 80156
423	4822 321 20449
424	4822 321 20438
425	4822 492 31495
426	4822 321 30227





4822 389 10001

Miscellaneous			-C-		
5110	Ceramic Res. 10,7 MHz	4822 242 70249	2101	18 pF 2% 100 V	4822 122 31061
5115	Ceramic Res. 468 kHz	4822 242 70275	2145	390 pF 1% 630 V	5322 121 54128
5115	Ceramic Res. 452 kHz	4822 266 20069	2149	0,22 µF	4822 124 21052
1012	Indicator	4822 344 40051	2150	0,47 µF	4822 124 21053
			2170	22 µF	4822 124 21076
			2173a,b,c,d	Var. cond.	4822 125 20237
			e,f,g,h		
T.S.			-R-		
6101	BF245B	4822 130 41024			
6102	BF241	4822 130 40902			
6103	BF494B	4822 130 44195			
6108-09			3131	6E2 Met. film	4822 110 70048
6111/6120	BC548	4822 130 40938	3157	10K potmeter	4822 100 10035
6112	BF410C	4822 130 41482	3182	VDR	4822 116 20073
6117/6118	BC549B	4822 130 40936	3211	Saf. res. 10E	4822 111 30114
6116/6119	BC548B	4822 130 40937	3151	Saf. res. 150E	4822 111 30156
I.C.			-S-		
6110	TDA5700	4822 209 80799	5101-02		4822 142 50131
6115	µA758N	4822 209 80421	5106		4822 157 50967
			5108		4822 153 50116
			5111		4822 156 20816
			5112		4822 153 50207
			5113		4822 153 50208
			5116		4822 157 50968
			5117		4822 157 50964
			5118		4822 156 90046
			5119		4822 156 30564
			5120		4822 156 20883
			5123		4822 156 30711
			5125		4822 156 20743
-LA-					
1006	6,3 V 250 mA	4822 134 40446			

(GB)

Safety regulations require that the set be restored to its original condition and that parts which are identical with those specified, be used.

(NL)

Veiligheidsbepalingen vereisen, dat het apparaat bij reparatie in zijn oorspronkelijke toestand wordt teruggebracht en dat onderdelen, identiek aan de gespecificeerde, worden toegepast.

(F)

Les normes de sécurité exigent que l'appareil soit remis à l'état d'origine et que soient utilisées les pièces de rechange identiques à celles spécifiées.

(D)

Bei jeder Reparatur sind die geltenden Sicherheitsvorschriften zu beachten. Der Originalzustand des Geräts darf nicht verändert werden; für Reparaturen sind Original-Ersatzteile zu verwenden.

(I)

Le norme di sicurezza esigono che l'apparecchio venga rimesso nelle condizioni originali e che siano utilizzati i pezzi di ricambio identici a quelli specificati.

(S)

Säkerhetsbestämmelserna kräver att varje reparation skall utföras korrekt med hänsyn till ursprunglig placering av komponenter, ledningar etc. och med användning av föreskrivna reservdelar.