

Service  
Service  
Service

PROVISIONAL

F 610

T F 2610

PA F 3610

A F 4610

TI F 3611

Attentie diode 6711 L kan  
staart op print naar.  
keert om getekent doc. is goed  
selama

# Service Manual



GB

Safety regulations require that the set be restored to its original condition and that parts which are identical with those specified, be used.

NL

Veiligheidsbepalingen vereisen, dat het apparaat bij reparatie in zijn oorspronkelijke toestand wordt teruggebracht en dat onderdelen, identiek aan de gespecificeerde, worden toegepast.

F

Les normes de sécurité exigent que l'appareil soit remis à l'état d'origine et que soient utilisées les pièces de rechange identiques à celles spécifiées.

D

Bei jeder Reparatur sind die geltenden Sicherheitsvorschriften zu beachten. Der Originalzustand des Geräts darf nicht verändert werden; für Reparaturen sind Original-Ersatzteile zu verwenden.

I

Le norme di sicurezza esigono che l'apparecchio venga rimesso nelle condizioni originali e che siano utilizzati i pezzi di ricambio identici a quelli specificati.

Documentation Technique Service Dokumentation Documentazione di Servizio Huolto-Ohje Manual de Servicio Manual de Servicio



"Pour votre sécurité, ces documents doivent être utilisés par des spécialistes agréés, seuls habilités à réparer votre appareil en panne".

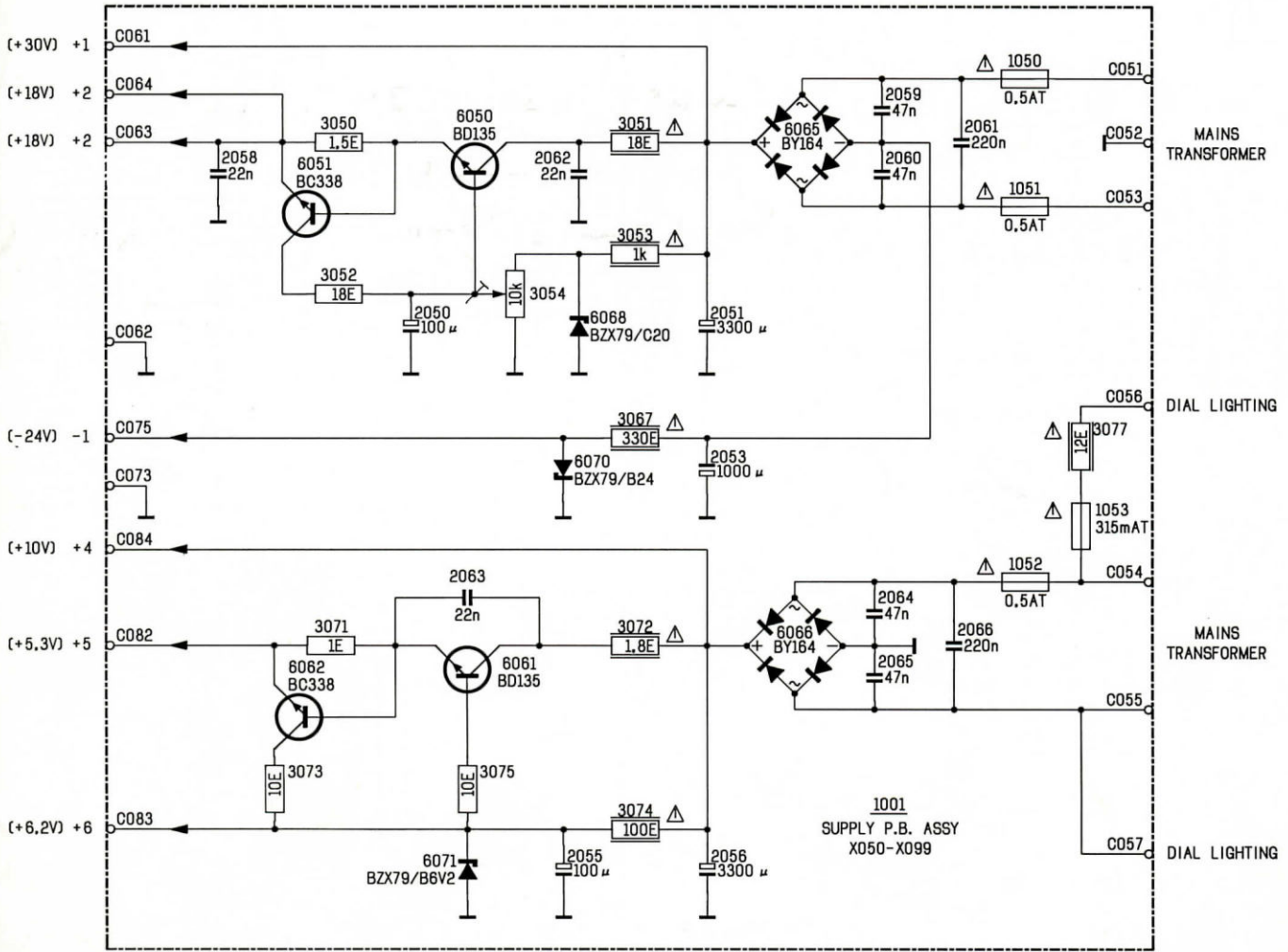
Subject to modification  
4822 725 14593

Printed in The Netherlands

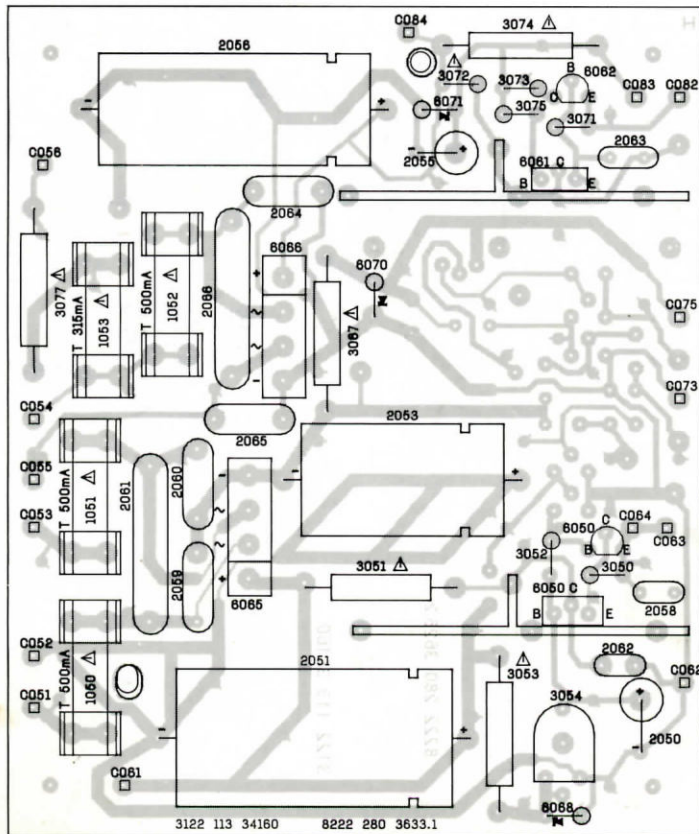
**PHILIPS**

**SUPPLY PANEL**

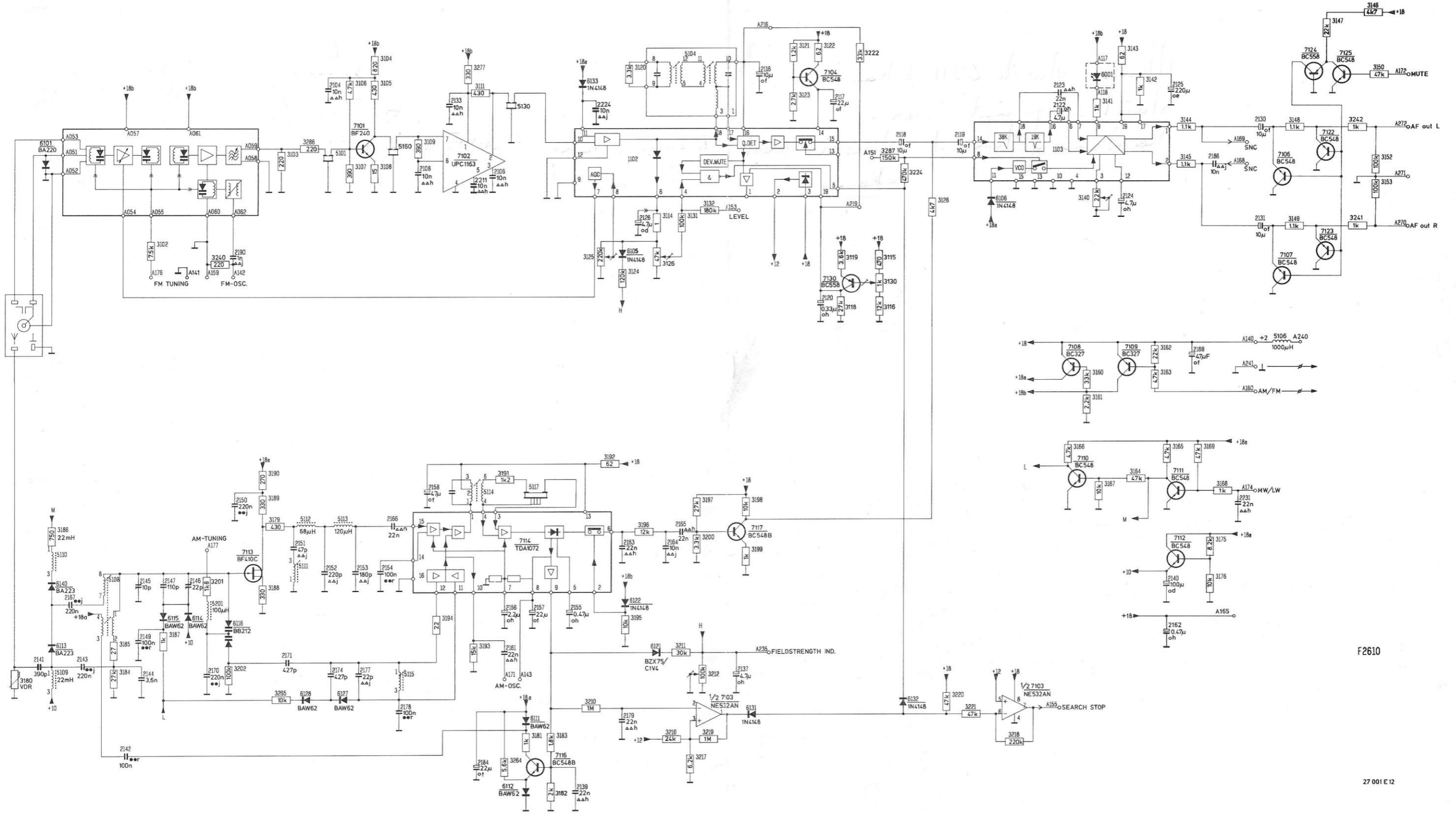
**F2610-1**



27 803C12

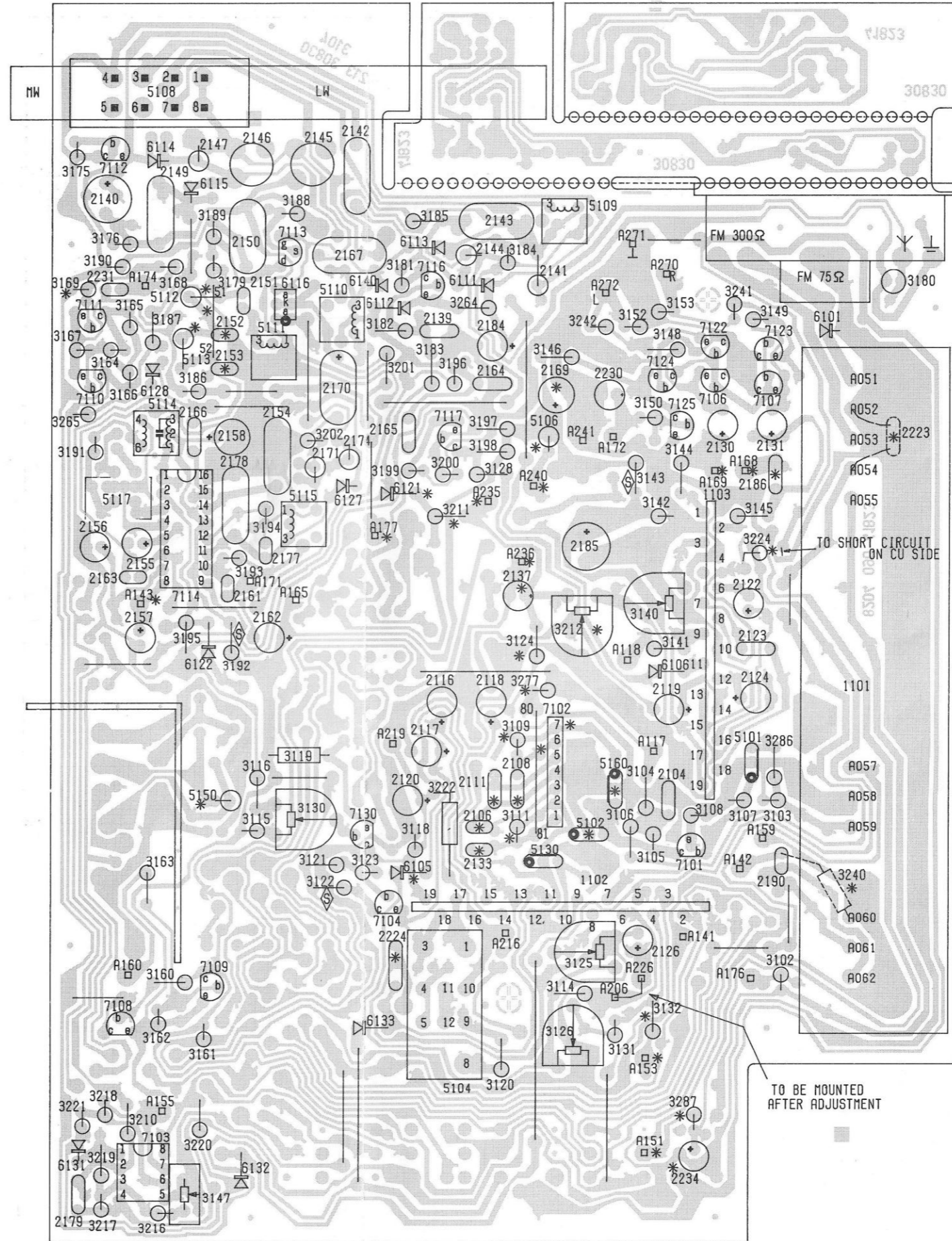


M	C	R
		3074
		3072
6062		3073
6071	2056	3075
	2055	3071
6061	2064	
		3070
1052		3070
6070	2066	
6066		3067
1053		
	2065	
	2053	
1051	2060	
6065	2061	3052
6050	2061	3050
	2059	3051
6050	2058	
	2062	
	2050	
	2050	3053
	2051	3054
6068		



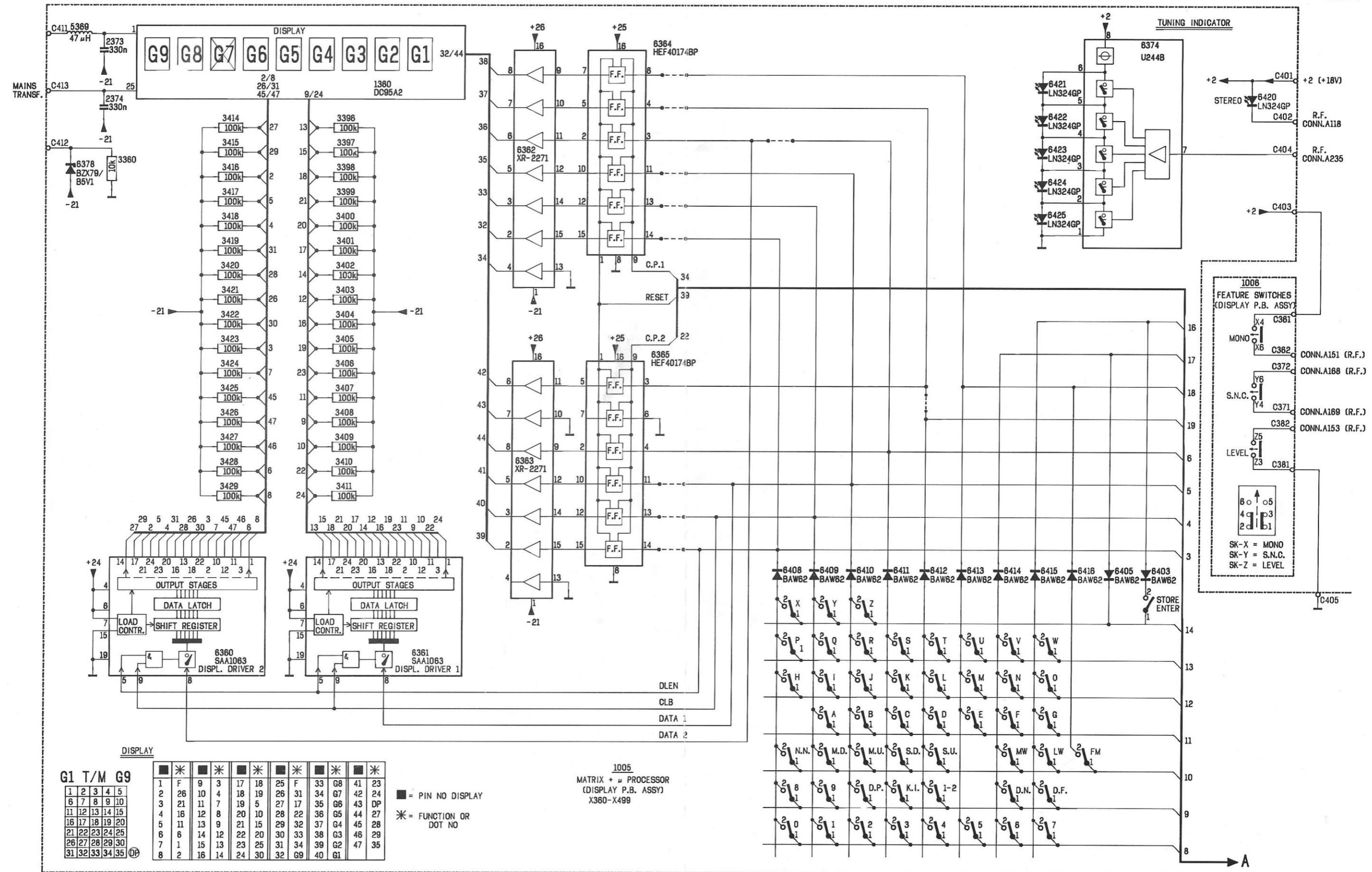
F2610

27 001 E 12



				5108	
2142					
2145				6114	
2146					
2147	3175			5109	7112
2149				6115	
2140					
3175					
3176					
3177					
3178					
3179					
3180					
3181					
3182					
3183					
3184					
3185					
3186					
3187					
3188					
3189					
3190					
3191					
3192					
3193					
3194					
3195					
3196					
3197					
3198					
3199					
3200					
3201					
3202					
3203					
3204					
3205					
3206					
3207					
3208					
3209					
3210					
3211					
3212					
3213					
3214					
3215					
3216					
3217					
3218					
3219					
3220					
3221					
3222					
3223					
3224					
3225					
3226					
3227					
3228					
3229					
3230					
3231					
3232					
3233					
3234					
3235					
3236					
3237					
3238					
3239					
3240					
5101					
5102					
5103					
5104					
5105					
5106					
5107					
5108					
5109					
5110					
5111					
5112					
5113					
5114					
5115					
5116					
5117					
5118					
5119					
5120					
5121					
5122					
5123					
5124					
5125					
5126					
5127					
5128					
5129					
5130					
5131					
5132					
5133					
5134					
5135					
5136					
5137					
5138					
5139					
5140					
5141					
5142					
5143					
5144					
5145					
5146					
5147					
5148					
5149					
5150					
5151					
5152					
5153					
5154					
5155					
5156					
5157					
5158					
5159					
5160					
5161					
5162					
5163					
5164					
5165					
5166					
5167					
5168					
5169					
5170					
5171					
5172					
5173					
5174					
5175					
5176					
5177					
5178					
5179					
5180					
5181					
5182					
5183					
5184					
5185					
5186					
5187					
5188					
5189					
5190					
5191					
5192					
5193					
5194					
5195					
5196					
5197					
5198					
5199					
5200					
5201					
5202					
5203					
5204					
5205					
5206					
5207					
5208					
5209					
5210					
5211					
5212					
5213					
5214					
5215					
5216					
5217					
5218					
5219					
5220					
5221					
5222					
5223					
5224					
5225					
5226					
5227					
5228					
5229					
5230					
5231					
5232					
5233					
5234					
5235					
5236					
5237					
5238					
5239					
5240					
5241					
5242					
5243					
5244					
5245					
5246					
5247					
5248					
5249					
5250					
5251					
5252					
5253					
5254					
5255					
5256					
5257					
5258					
5259					
5260					
5261					
5262					
5263					
5264					
5265					
5266					
5267					
5268					
5269					
5270					
5271					
5272					
5273					
5274					
5275					
5276					
5277					
5278					
5279					
5280					
5281					
5282					
5283					
5284					
5285					
5286					
5287					
5288					
5289					
5290					
5291					





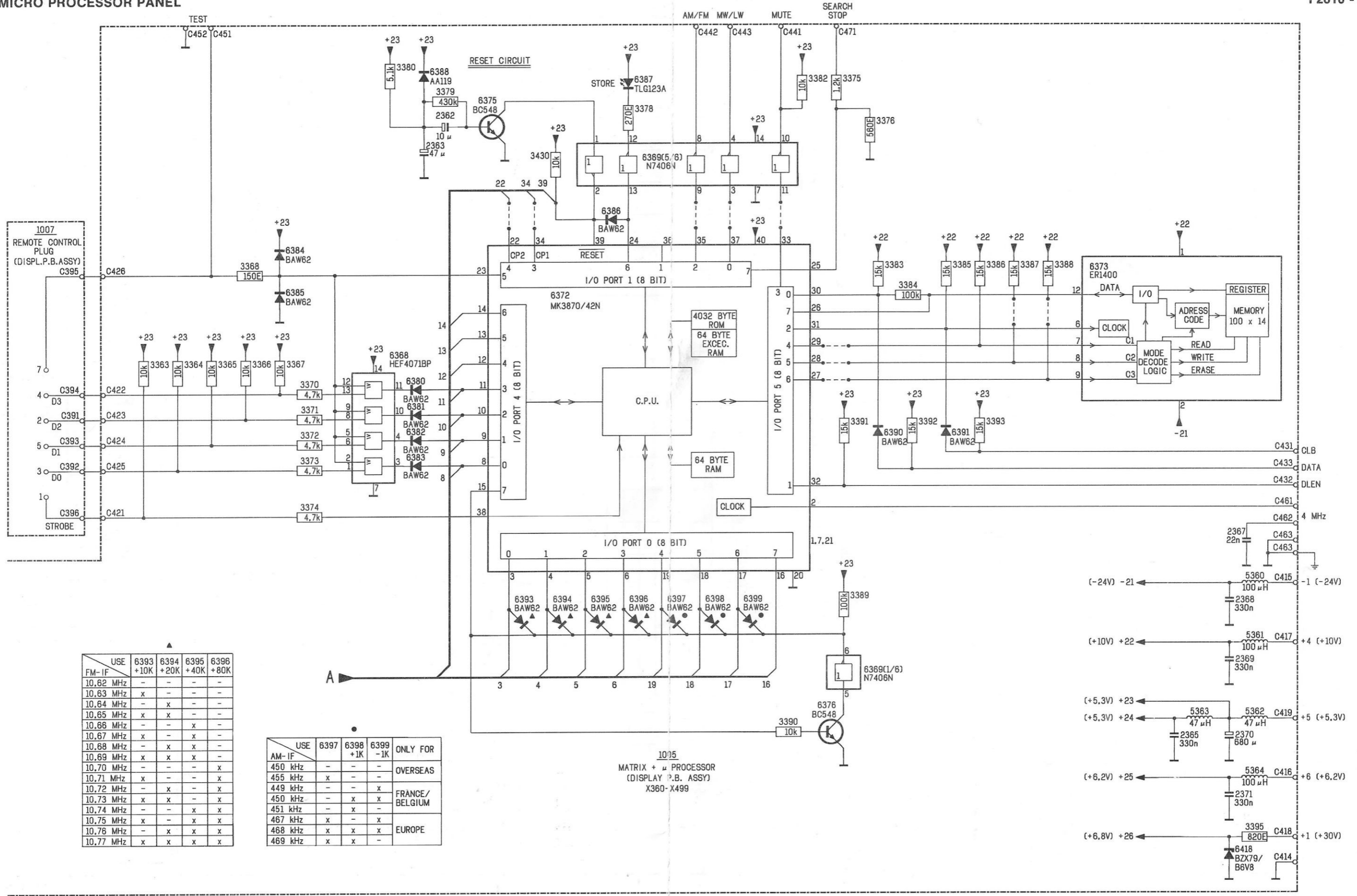
DISPLAY

G1 T/M G9

1	2	3	4	5	6	7	8	9	10	11	12	13	14	15	16	17	18	19	20	21	22	23	24	25	26	27	28	29	30	31	32	33	34	35																																																													
1	F	9	3	17	18	25	F	33	G8	41	23	2	26	10	4	18	19	26	31	34	G7	42	24	3	21	11	7	19	5	27	17	35	G6	43	DP	4	16	12	8	20	10	28	22	36	G5	44	27	5	11	13	9	21	15	29	32	37	G4	45	28	6	6	14	12	22	20	30	33	38	G3	46	29	7	1	15	13	23	25	31	34	39	G2	47	35	8	2	16	14	24	30	32	G9	40	G1		

■ = PIN NO DISPLAY  
\* = FUNCTION OR DOT NO

1005  
MATRIX + μ PROCESSOR  
(DISPLAY P.B. ASSY)  
X380-X499



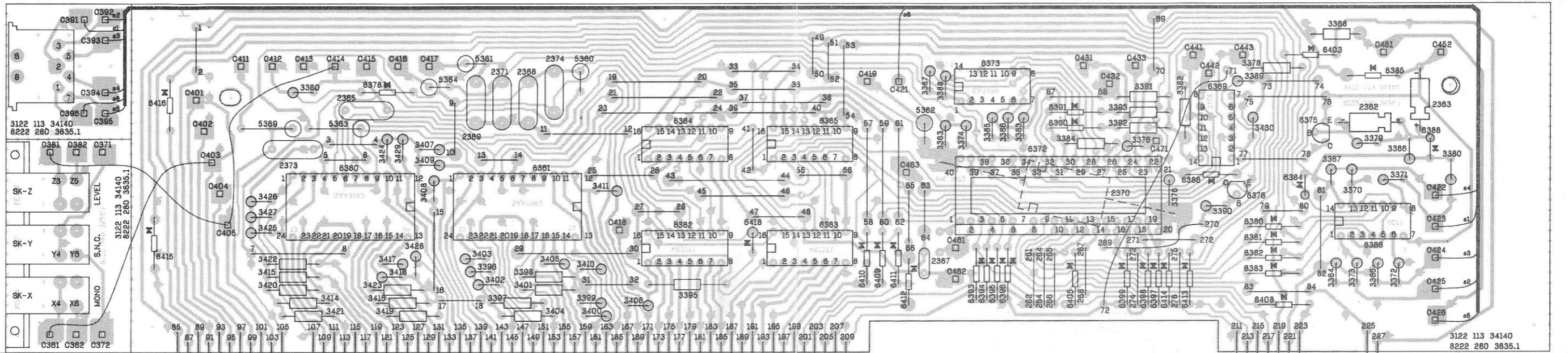
FM-IF	USE	6393 +10K	6394 +20K	6395 +40K	6396 +80K
10.62 MHz	-	-	-	-	-
10.63 MHz	x	-	-	-	-
10.64 MHz	-	x	-	-	-
10.65 MHz	x	x	-	-	-
10.66 MHz	-	-	x	-	-
10.67 MHz	x	-	x	-	-
10.68 MHz	-	x	x	-	-
10.69 MHz	x	x	x	-	-
10.70 MHz	-	-	-	x	-
10.71 MHz	x	-	-	-	x
10.72 MHz	-	x	-	-	x
10.73 MHz	x	x	-	-	x
10.74 MHz	-	-	x	-	x
10.75 MHz	x	-	x	-	x
10.76 MHz	-	x	x	-	x
10.77 MHz	x	x	x	-	x

AM-IF	USE	6397 +1K	6398 +1K	6399 -1K	ONLY FOR
450 kHz	-	-	-	-	OVERSEAS
455 kHz	x	-	-	-	OVERSEAS
449 kHz	-	-	-	x	FRANCE/BELGIUM
450 kHz	-	x	-	x	FRANCE/BELGIUM
451 kHz	-	x	-	-	FRANCE/BELGIUM
467 kHz	x	-	-	x	EUROPE
468 kHz	x	x	-	x	EUROPE
469 kHz	x	x	-	-	EUROPE

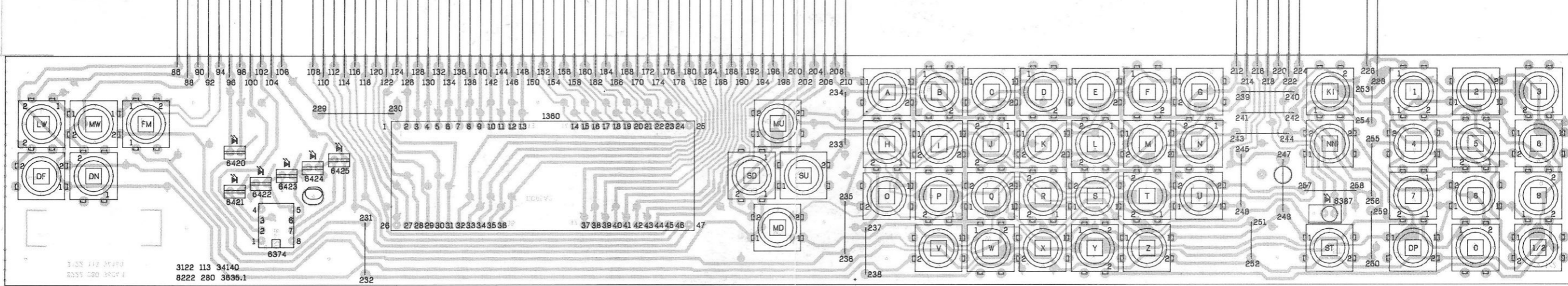
1005  
MATRIX + μ PROCESSOR  
(DISPL. P.B. ASSY)  
X360 - X499

C	2373	2365	2359	2371	2368	2374	2367	2370	2362	2363
R	3426 3422 3360	3424 3429	3407 3403	3405 3410	3387 3388	3386	3391	3390 3389 3378	3368 3379	3366 3380
S	3427 3415 3414	3418 3417 3428 3409	3396 3397	3398 3390 3411	3363 3374	3385 3383	3393 3382	3430	3367 3370	3371
Tr + D	3425 3420 3421	3423 3416 3419 3408	3402 3404	3401 3400 3406	3395	3384	3375 3392 3376	3364 3373 3365 3372		
	5369	5363	5364 5361	5360	5362					
	6416	6420 6422 6423 6424 6425	6378	6361	6364	6365	6410 6411	6393 6373 6396	6372 6391	6399 6397 6413 6369 6380 6382 6384 6403 6385 6388
	6415	6421 6374	6360	1360	6362	6418 6363	6409 6412	6394 6395	6390 6405	6398 6414 6386 6376 6381 6383 6408 6375 6387 6368

1007 Remote control plug

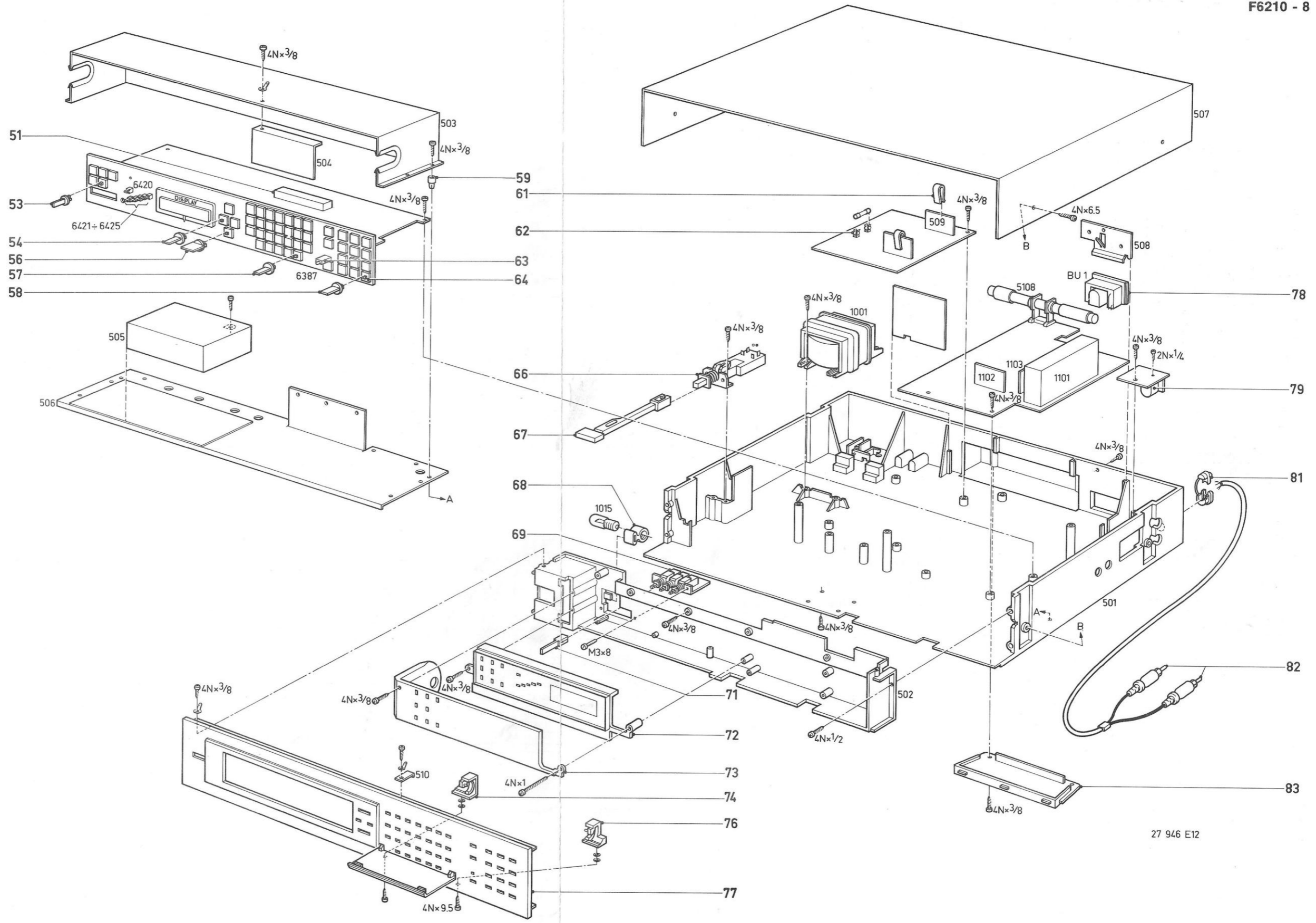


1006 Feature switches



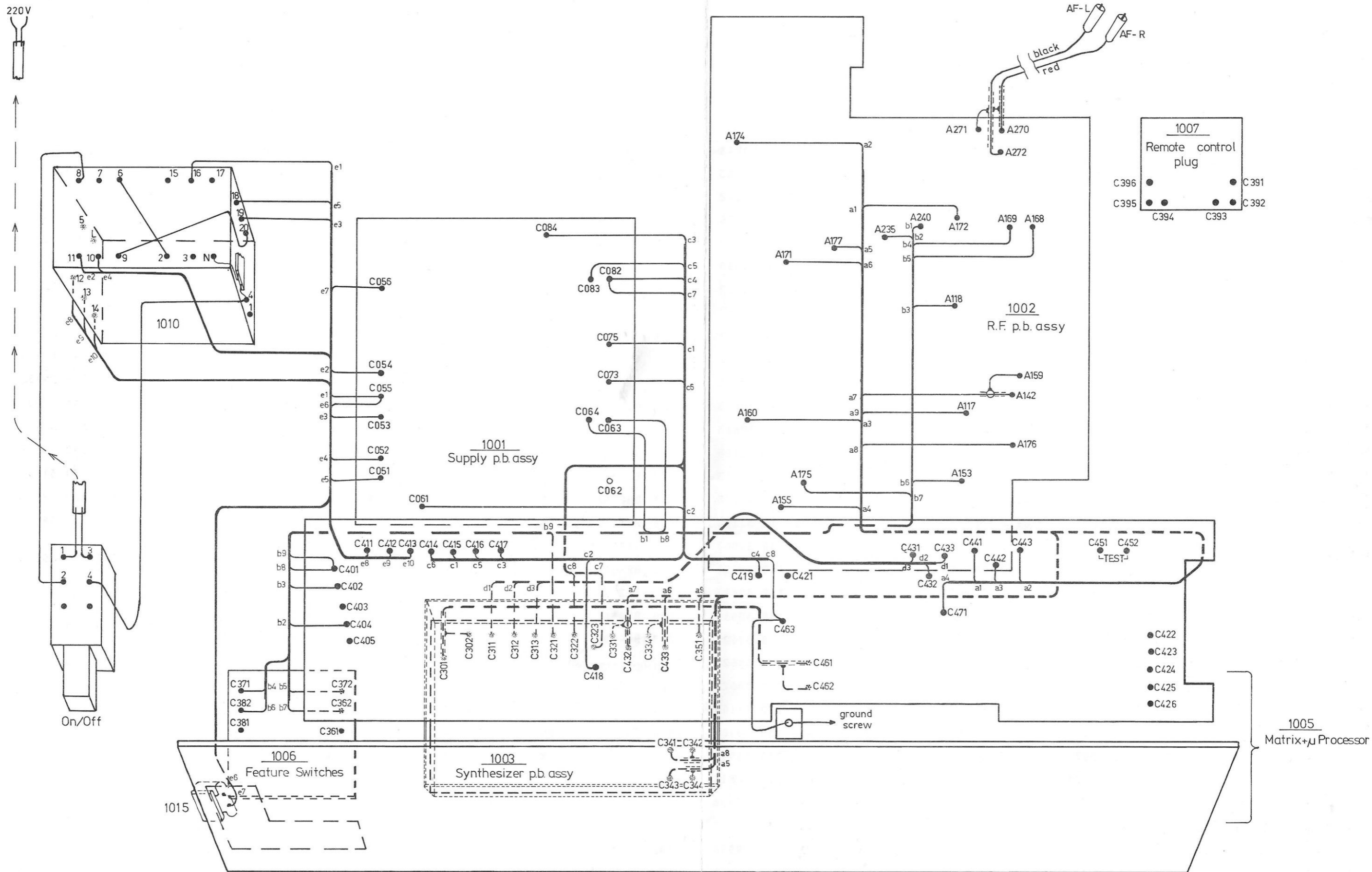


- 51 4822 255 40129
- 53 4822 417 30063
- 54 4822 417 30062
- 56 4822 410 22665
- 57 4822 417 30061
- 58 4822 410 40295
- 59 4822 462 71266
- 61 4822 492 61976
- 62 4822 492 60063
- 63 4822 255 40273
- 64 4822 271 30259
- 66 4822 276 10867
- 67 4822 410 40254
- 68 4822 255 10007
- 69 4822 276 30286
- 71 4822 410 40298
- 72 4822 454 11017
- 73 4822 450 60222
- 74 4822 417 10713
- 76 4822 417 10714
- 77 4822 460 10529
- 78 4822 265 40145
- 79 4822 267 54107
- 81 4822 325 64054
- 82 4822 321 20482
- 83 4822 462 71272



27 946 E12

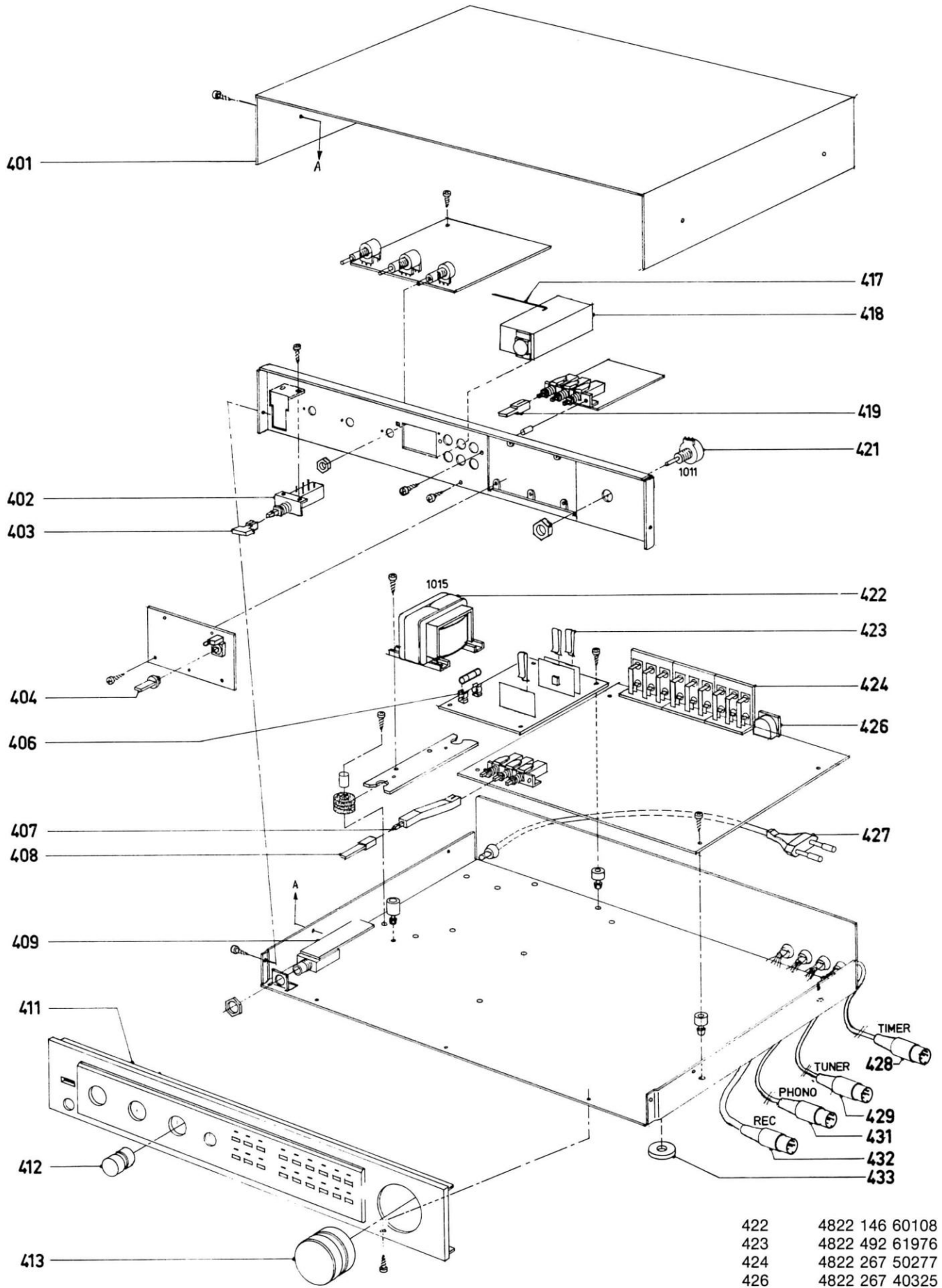
WIRING DIAGRAM



2	SUPPLY ASSY				3212	100K	CARB LIN	0,1W	4822	100	10052	
1050	500	MAT		4822	253	30017		5101	4822	242	70457	
1051	500	MAT		4822	253	30017		5104	4822	156	30766	
1052	500	MAT		4822	253	30017		5106	100UH	4822	157	50964
1053	315	MAT		4822	253	30014		5108		4822	158	60444
2051	3300UF	50%	40V	4822	124	20798		5109	114KHZ	4822	156	20743
2056	3300UF	50%	16V	4822	124	20781		5110	114KHZ	4822	156	20743
2061	220NF	20%	100V	4822	121	40538		5111		4822	156	30583
2066	220NF	20%	100V	4822	121	40538		5112		4822	157	51312
3051	18E	5%	0,67W	4822	111	50438		5113		4822	157	51316
3054	10K	CARB LIN	0,1W	4822	100	10035		5115		4822	156	10459
3072	1E8	5%	0,33W	4822	111	30489		5117		4822	242	70414
3074	100E	5%	0,67W	4822	111	50134		5130		4822	242	70457
3077	12E	5%	1,15W	4822	111	50439		5160		4822	242	70457
6050	BD137			4822	130	40823		6101	BA220	4822	130	34221
6051	BC338			4822	130	44121		6105	1N4148	4822	130	30621
6061	BD137			4822	130	40823		6106	1N4148	4822	130	30621
6062	BC338			4822	130	44121		6111	BAW62	4822	130	30613
6065	BY164			4822	130	30414		6112	BAW62	4822	130	30613
6066	BY164			4822	130	30414		6113	BA223	4822	130	31145
6068	BZX79/C20			4822	130	31245		6114	BAW62	4822	130	30613
6070	BZX79-B24			4822	130	34398		6115	BAW62	4822	130	30613
6071	BZX79-B6V2			4822	130	34167		6116	BB212	4822	130	31129
								6121	BZX75-C1V4	4822	130	34047
	RF-IF ASSY											
1101				4822	210	10232		6122	1N4148	4822	130	30621
1102				4822	214	50277		6127	BAW62	4822	130	30613
1103	1-SD-3			4822	214	50224		6128	BAW62	4822	130	30613
2141	390PF	1%	630V	5322	121	54128		6131	1N4148	4822	130	30621
2144	3,6NF	1%	63V	4822	121	50088		6132	1N4148	4822	130	30621
2145	10PF			4822	125	50062		6133	1N4148	4822	130	30621
2146	20PF			4822	125	50045		6140	BA223	4822	130	31145
2147	110PF	1%	630V	5322	121	54058		7101	BF240	4822	130	40902
2171	427PF		500V	4822	121	50792		7102	UPC1163	4822	209	80999
2174	427PF		500V	4822	121	50792		7103	NE532N	4822	209	80818
3122	62E	5%	0,33W	4822	111	30529		7104	BC548	4822	130	40938
3125	220K	CARB LIN	0,1W	4822	100	10088		7106	BC548	4822	130	40938
3126	47K	CARB LIN	0,1W	4822	100	10079		7107	BC548	4822	130	40938
3130	1K	CARB LIN	0,1W	4822	100	10037		7108	BC327	4822	130	40854
3140	22K	CARB LIN	0,1W	4822	100	10051		7109	BC327	4822	130	40854
3143	62E	5%	0,33W	4822	111	30529		7110	BC548	4822	130	40938
3147	22K	CARB LIN	0,1W	4822	100	10086		7111	BC548	4822	130	40938
3180	1MA	12%	18V	4822	116	20073		7112	BC548	4822	130	40938
3192	62E	5%	0,33W	4822	111	30529		7113	BF410C	4822	130	41482

F2610 - 10

7114	TDA1072			4822	209	80754	6307	BC548	4822	130	40938
7116	BC548B			4822	130	40937	6308	BC548	4822	130	40938
7117	BC548B			4822	130	40937	6315	BZX79-B9V1	4822	130	30862
7122	BC548			4822	130	40938		DISPLAY ASSY			
7123	BC548			4822	130	40938	1360	DC95A2	4822	130	90088
7124	BC558			4822	130	40941	5360	100UH	4822	157	50964
7125	BC548			4822	130	40938	5361	100UH	4822	157	50964
7130	BC558			4822	130	40941	5362	47 MUH	4822	156	20966
							5363	47 MUH	4822	156	20966
FM TUNER											
2051	10PF			4822	125	50186	5364	100UH	4822	157	50964
2057	10PF			4822	125	50186	5369	47 MUH	4822	156	20966
2059	10PF			4822	125	50186	6360	SAA1063	4822	209	81143
3068	62E	5%	0,33W	4822	111	30529	6361	SAA1063	4822	209	81143
5051				4822	156	20994	6363	XR2271	4822	209	81144
5052				4822	157	51065	6364	HEF40174BP	5322	209	14444
5053				4822	157	51171	6365	HEF40174BP	5322	209	14444
5055				4822	157	51171	6368	HEF4071BP	5322	209	14053
5057	0,47UH			4822	157	50967	6369	N7406F	5322	209	86327
5058				4822	153	50206	6372	MK3870/42N	4822	209	81145
6051	BB204B			4822	130	34449	6373	EAROM 1400BIT	4822	209	10186
6052	BB204B			4822	130	34449	6374	U244B	4822	130	31415
6053	BB204B			4822	130	34449	6376	BC548	4822	130	40938
6056	BZX75-C1V4			4822	130	34047	6378	BZX79-B5V1	4822	130	34233
7051	3SK74-L			4822	130	41603	6380				
7052	BF494			4822	130	44195	÷	BAW62	4822	130	30613
7053	BF241			4822	130	40898	6386				
7054	BF494			4822	130	44195	6387		5322	130	34959
7055	BF410C			4822	130	41482	6388	1N60	4822	130	31012
							6390				
SYNTHESIZER ASSY											
1300				4822	242	70325	÷	BAW62	4822	130	30613
							6416				
2314	47PF	2%	100V	4822	122	31072	6418	BZX79-B6V8	4822	130	34278
2318	18PF	2%	100V	4822	122	31061	6420				
2319	150PF	2%	100V	4822	122	31413	÷	LN324GP	4822	130	31429
2325	1,5UF	10%	100V	4822	121	40452	6425				
3322	10M			4822	110	72214					
5301	47 MUH			4822	156	20966					
5302	47 MUH			4822	156	20966	1010	TRANSF,MAINS	4822	146	60108
6300	SAA1059			4822	209	80649		0 0 0 0 0 000	4822	252	20007
6301	SAA1056P			4822	209	80513		THERMAL FUSE			
6303	BC548			4822	130	40938		0 0 0 0 0 000			
6304	BC548			4822	130	40938	1015	LAMP	4822	134	40476
6305	BF245A			5322	130	44499					
6306	BC558			4822	130	40941					

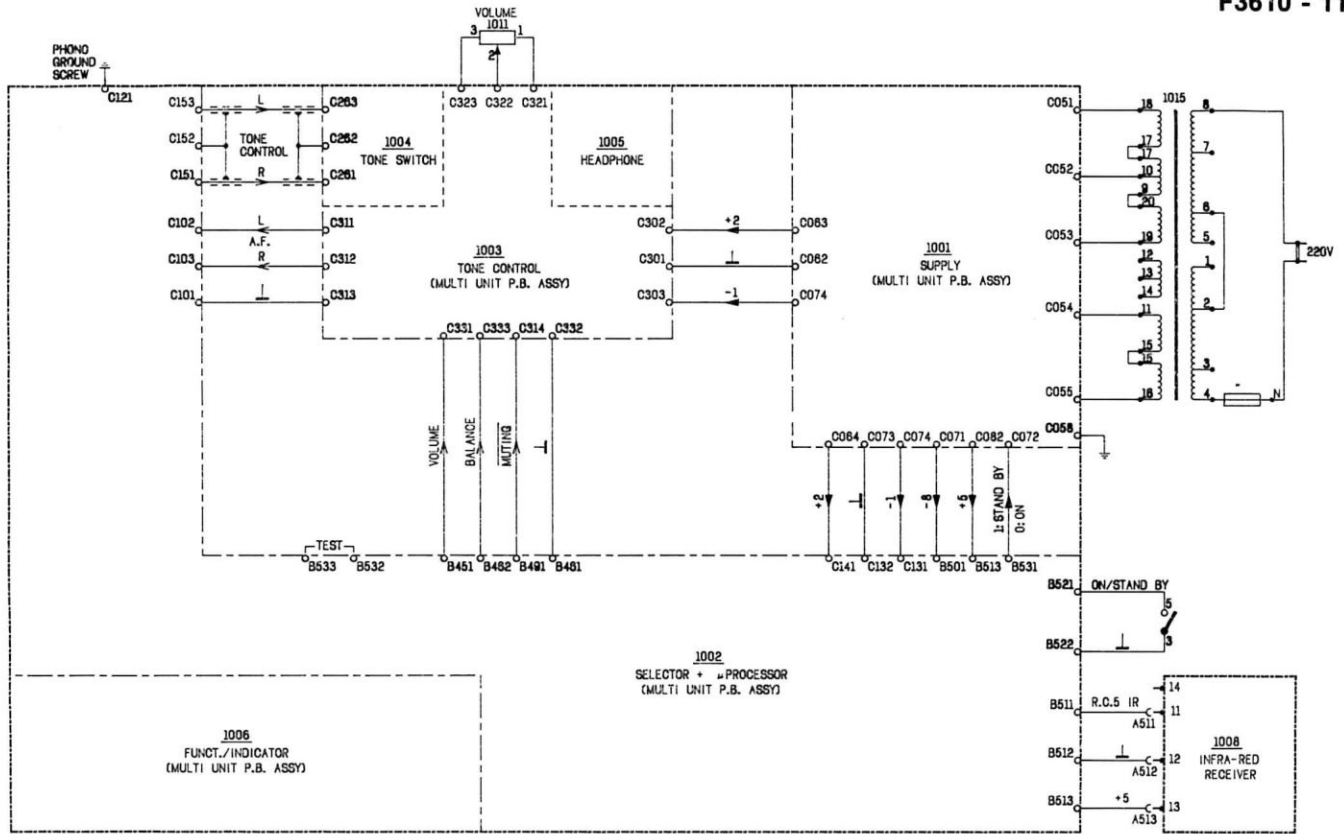


401	4822 693 90315
402	4822 276 10968
403	4822 410 22664
404	4822 410 40295
406	4822 492 60063

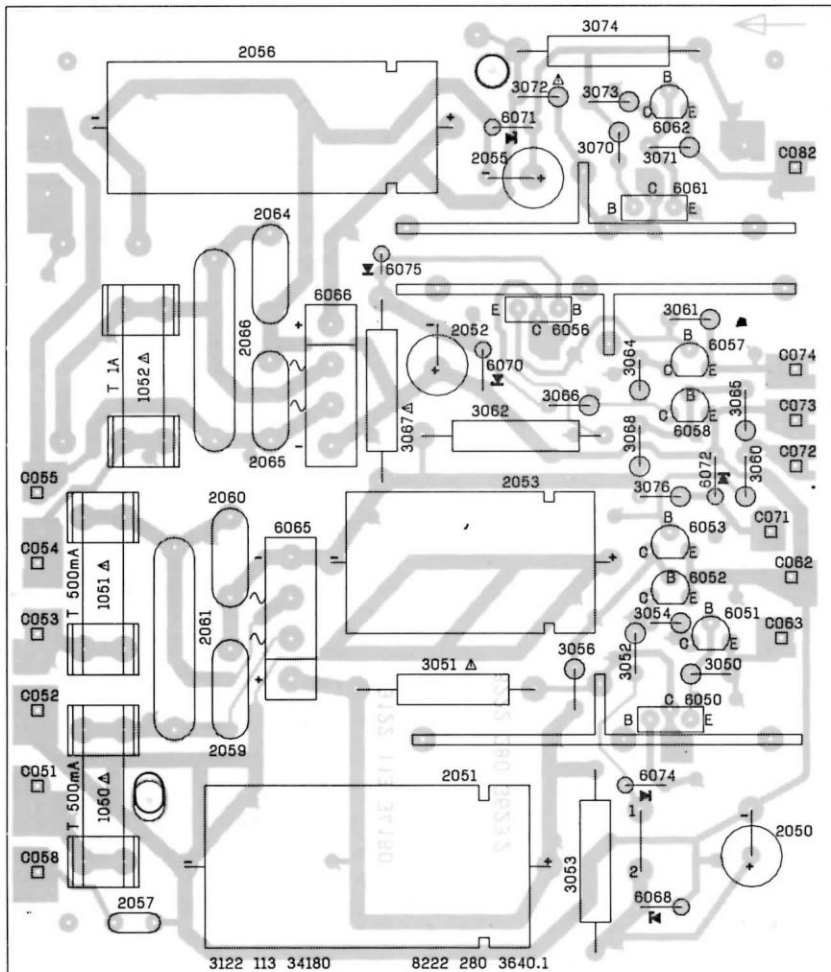
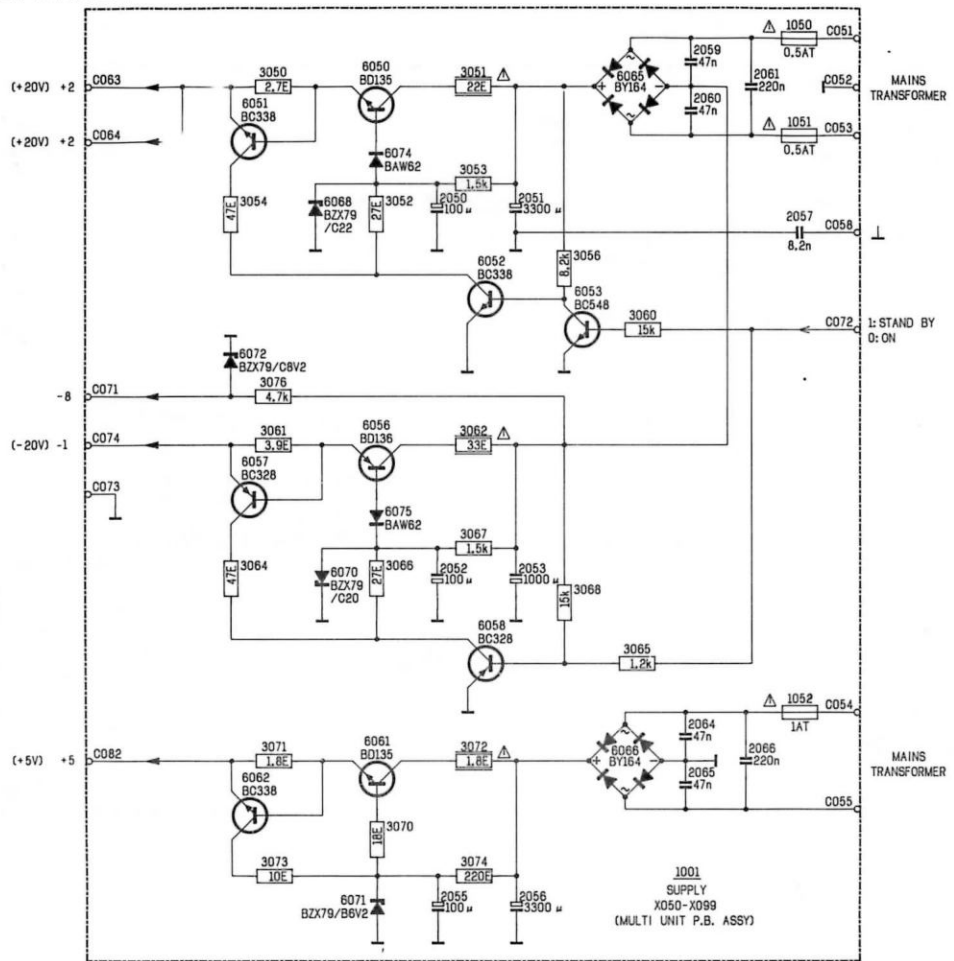
407	4822 410 40296
408	4822 410 40297
409	4822 267 30324
411	4822 426 50537
412	4822 410 22642

413	4822 413 51165
417	4822 492 62536
418	4822 212 20753
419	4822 410 22663
421	4822 101 20634

422	4822 146 60108
423	4822 492 61976
424	4822 267 50277
426	4822 267 40325
427	4822 321 10084
428	4822 321 20548
429	4822 321 20547
431	4822 321 20549
432	4822 321 20546
433	4822 153 40011



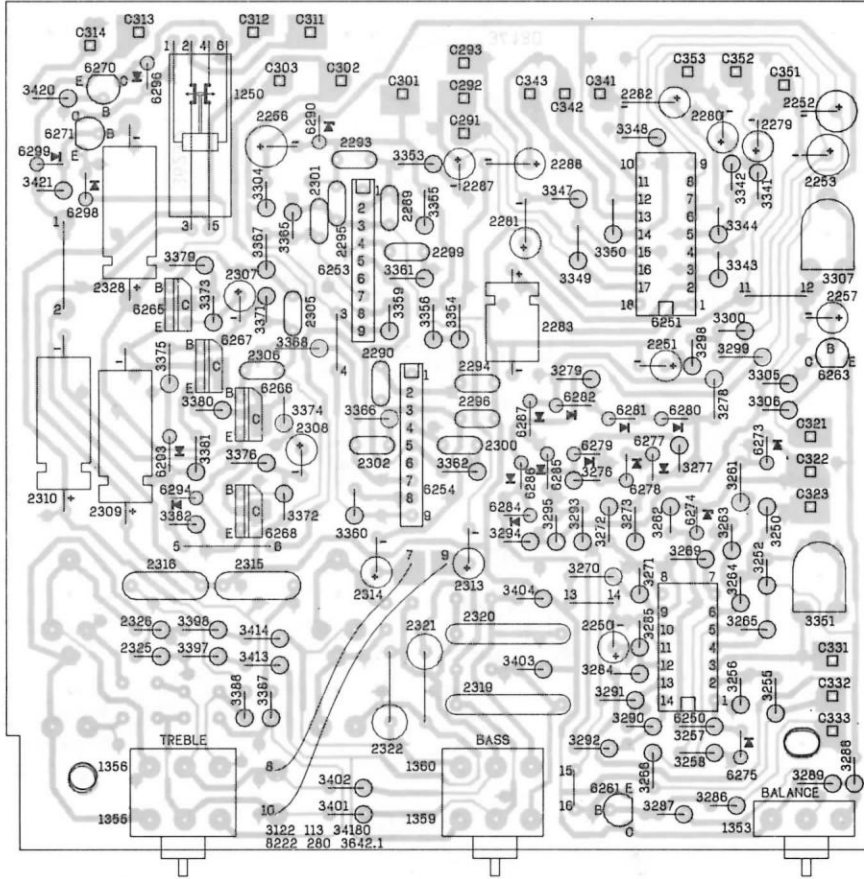
# POWER SUPPLY PANEL



M	C	R
		3074
		2055
6071		3072
6062		3073
		3070
		3071
6061		2064
		6075
		6066
		6056
		2066
		3061
		2052
		3064
		3066
		3065
		3062
		3067
		3068
		3060
6072		2053
		2060
6065		
6053		
1051		
6052		2061
6051		3054
		3052
		3056
		3050
6050		3051
		2059
6074		2051
1050		
		2050
		3053
6068		2057

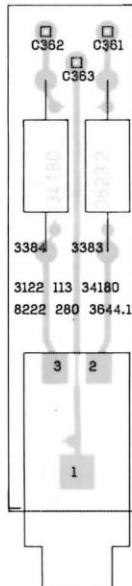
C	2328 2316	2256 2301 2295 2293 2289 2299 2287 2283 2281 2288	2282 2280 2279	2252			
	2310 2309 2326	2307 2306 2305	2290 2302 2300 2296 2294 2320	2251 2253			
	2325	2315 2308	2314 2322 2321 2313	2319 2250 2257			
R	3420	3375 3379 3373 3371 3367 3304 3365 3402	3361 3355 3353	3347 3349 3350 3348	3343 3344 3342 3341	3307	
	3421	3382 3381 3380 3376 3374 3372 3368 3401	3359 3356 3354 3362	3279 3276	3298 3278 3300 3299 3305 3306		
		3398 3397 3388 3387 3414 3413	3360 3366	3294 3295 3293 3272 3273 3262 3277 3269 3263 3261 3250 3351			
				3404 3270 3271 3285 3287	3257 3264 3265 3252	3289	
				3403 3292 3284 3291 3290 3265 3258 3256 3286 3255 3288			
M	6271 6270 6296	6265 6267 1250 6266	6290 6253 6254	6266 6287 6282	6281 6277 6251	6280 6273 6263	
	6299 6298	1355/1356 6293 6294	6268	1359/1360 6284 6285 6279	6278 6261 6250	6274 6275	1353

1003 TONE CONTROL

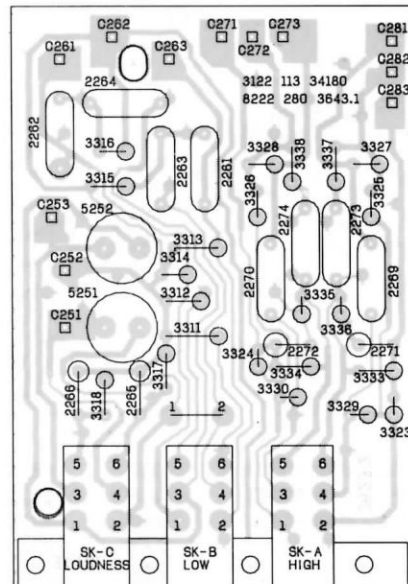


C	2262 2264 2263 2261	2274 2273
	2266 2265	2276 2269
R		2272 2271
	3316 3314 3313	3326 3328 3328 3337 3325 3327
	3315 3312	3324 3335 3336 3333
	3318 3317	3311 3330 3334 3329 3323
M	5252	
	5251	

1005 HEADPHONE

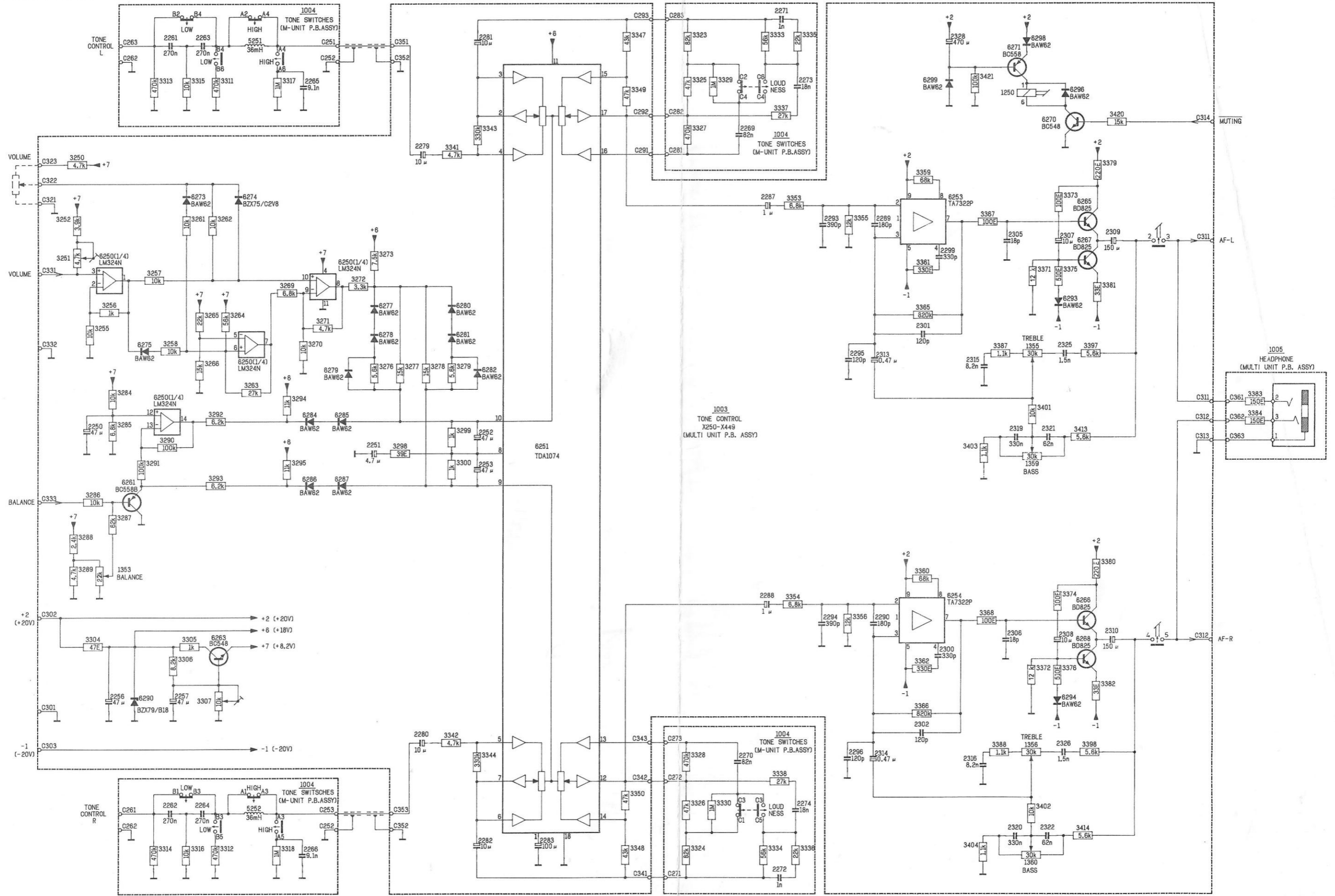


1004 TONE SWITCHES



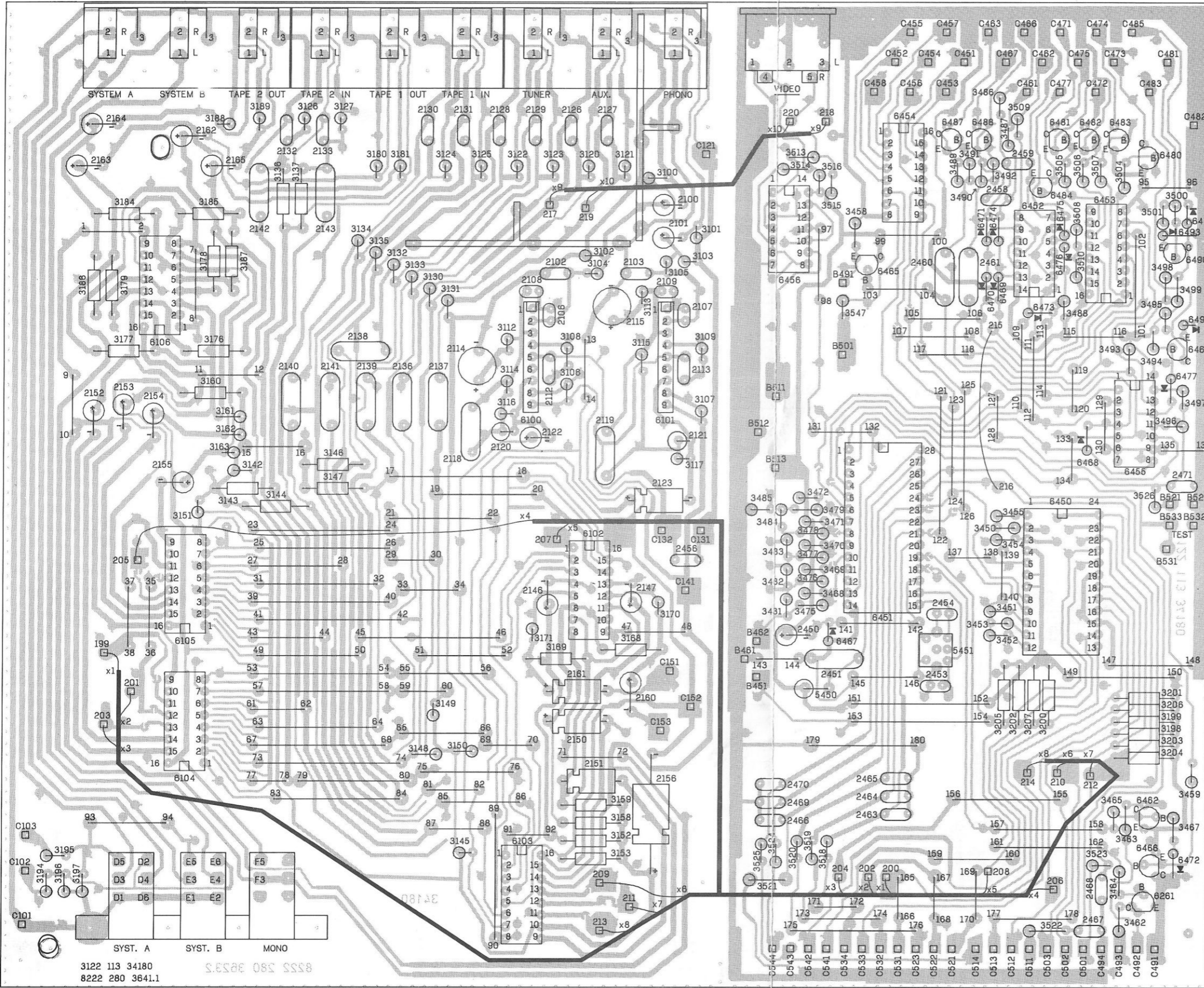


TONE CONTROL PANEL









M		C		R			
6497	6488	2164	2130	3189		3486	
6481	6482	2162	2131	3188	3180	3509	
6483	6480	2163	2128		3181	3487	
		2165	2129		3124	3513	3505
6454			2126	3136	3122	3514	3506
	6484	2142	2127	3137	3123	3516	3507
		2143		3184	3120	3515	3504
			2100	3185	3121	3458	
6456	6478				3100		
6455	6471	2101					3501
6452	6475			3178	3134	3101	3500
6453	6493			3187	3135	3102	3500
6490	6475	2102		3186	3132	3104	
6106	6476	2103	2460	3185	3133	3105	3510
	6470	2108	2461	3179	3130	3103	3498
	6469	2109			3131		3499
	6473	2115					3495
6492	6492	2107					
				3177	3108		3493
6100	6464	2138		3176	3109		3494
6101		2112			3115		
	6477	2113			3114		
		2139			3106		
		2136		3160			3497
		2137					
	6455	2118		3161	3107		
		2120					3496
	6468	2119		3162			
		2121		3163			
		2122					
		2119		3146	3117		
		2121		3142			
		2123		3143			
				3144			
				3145			
				3146			
				3147			
				3148			
				3149			
				3150			
				3151			
				3152			
				3153			
				3154			
				3155			
				3156			
				3157			
				3158			
				3159			
				3160			
				3161			
				3162			
				3163			
				3164			
				3165			
				3166			
				3167			
				3168			
				3169			
				3170			
				3171			
				3172			
				3173			
				3174			
				3175			
				3176			
				3177			
				3178			
				3179			
				3180			
				3181			
				3182			
				3183			
				3184			
				3185			
				3186			
				3187			
				3188			
				3189			
				3190			
				3191			
				3192			
				3193			
				3194			
				3195			
				3196			
				3197			
				3198			
				3199			
				3200			
				3201			
				3202			
				3203			
				3204			
				3205			
				3206			
				3207			
				3208			
				3209			
				3210			
				3211			
				3212			
				3213			
				3214			
				3215			
				3216			
				3217			
				3218			
				3219			
				3220			
				3221			
				3222			
				3223			
				3224			
				3225			
				3226			
				3227			
				3228			
				3229			
				3230			
				3231			
				3232			
				3233			
				3234			
				3235			
				3236			
				3237			
				3238			
				3239			
				3240			
				3241			
				3242			
				3243			
				3244			
				3245			
				3246			
				3247			
				3248			
				3249			
				3250			
				3251			
				3252			
				3253			
				3254			
				3255			
				3256			
				3257			
				3258			
				3259			
				3260			
				3261			

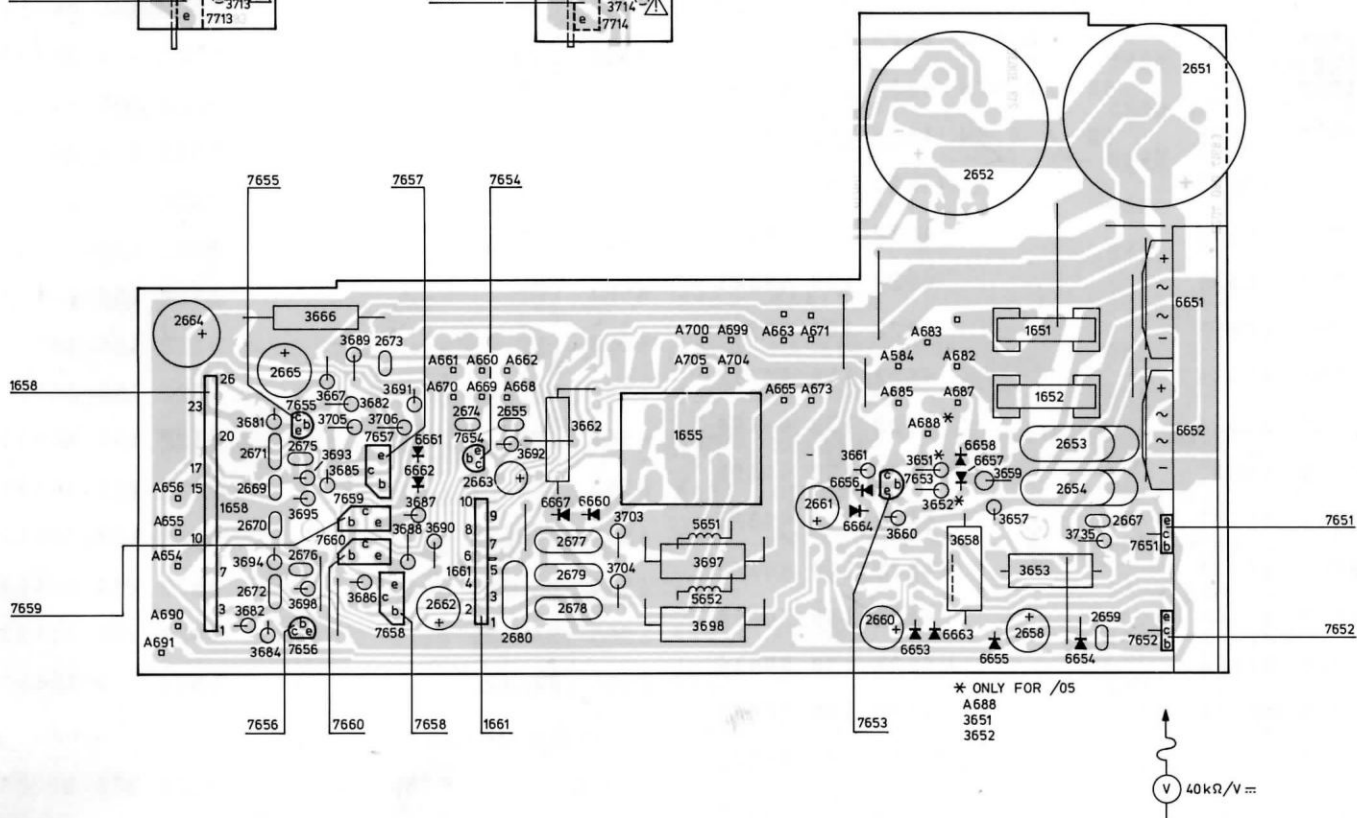
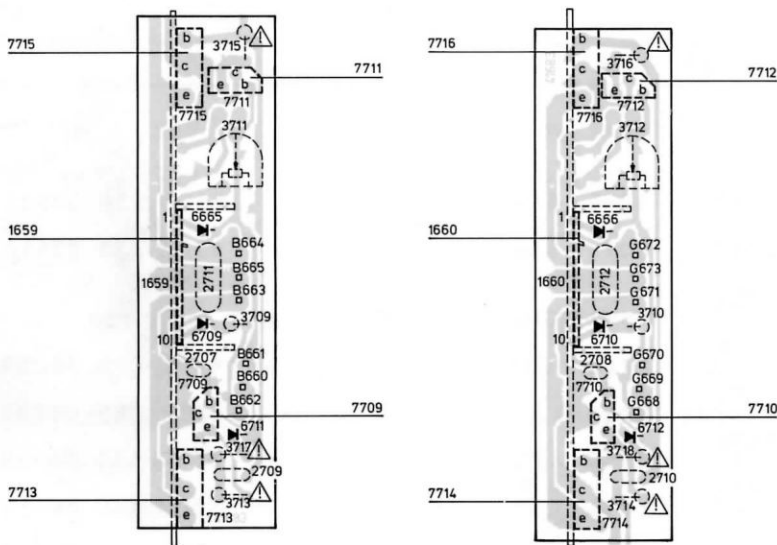
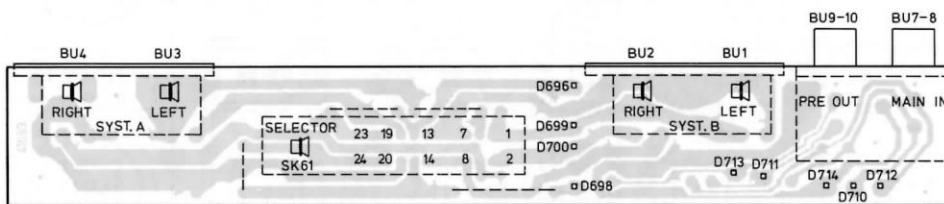


2266	9.1NF	1%	63V	5322	121	54165	6282	BAW62	4822	130	30613			
2271	1NF	1%	250V	4822	121	50566	6284	BAW62	4822	130	30613			
2272	1NF	1%	250V	4822	121	50566	6286	BAW62	4822	130	30613			
5251	36MH			4822	156	20811	6286	BAW62	4822	130	30613			
5252	36MH			4822	156	20811	6287	BAW62	4822	130	30613			
TONE CONTROL							6290	BZX79-B18	4822	130	31024			
1250				4822	280	20081	6293	BAW62	4822	130	30613			
1353	22K		0,1W	4822	101	20633	6294	BAW62	4822	130	30613			
1355				4822	102	30342	6296	BAW62	4822	130	30613			
1359				4822	102	30342	6298	BAW62	4822	130	30613			
2295	120PF	2%	100V	4822	122	31348	6299	BAW62	4822	130	30613			
2296	120PF	2%	100V	4822	122	31348	U-PROC.SELECTOR							
2301	120PF	2%	100V	4822	122	31348	SWITCH							
2302	120PF	2%	100V	4822	122	31348	2102	100PF	2%	100V	4822	122	31316	
2305	18PF	2%	100V	4822	122	31061	2103	100PF	2%	100V	4822	122	31316	
2306	18PF	2%	100V	4822	122	31061	2114	4,7UF	50%	63V	4822	124	20726	
2321	5N	50V		5322	121	54178	2115	350UF		10V	4822	124	21222	
2322	5N	50V		5322	121	54178	2120	6,19NF	1%	63V	4822	121	50633	
2325	1,5NF	1%	160V	4822	121	50432	2121	6,19NF	1%	63V	4822	121	50633	
2326	1,5NF	1%	160V	4822	121	50432	2453	22PF	5%	50V	4822	122	31063	
3251	4K7	CARB	LIN	0,1W	4822	100	10036	2453	22PF	5%	50V	4822	122	31063
3307	10K	CARB	LIN	0,1W	4822	100	10035	5450			4822	157	50965	
6250	MLM324P			4822	209	80587	5451				4822	157	51377	
6251	TDA1074			4822	209	80592	6100	TA7322P			4822	209	80648	
6253	TA7322P			4822	209	80648	6101	TA7322P			4822	209	80648	
6254	TA7322P			4822	209	80648	6102	TDA1028			5322	209	80865	
6261	BC558B			4822	130	44197	6103	TDA1029			4822	209	80511	
6263	BC548			4822	130	40938	6104	TDA1029			4822	209	80511	
6265	BD825			4822	130	41746	6105	TDA1029			4822	209	80511	
6266	<sup>13</sup> BD825			4822	130	41746	6106	TDA1028			5322	209	80865	
6267	BD825			4822	130	41746	6450	SAA1060			4822	209	80512	
6268	BD825			4822	130	41746	6451	MAB8021P-R013			4822	209	10222	
6270	BC548			4822	130	40938	6452	HEF4042BP			5322	209	14071	
6271	BC558			4822	130	40941	6453	N7403N			5322	209	85828	
6273	BAW62			4822	130	30613	6454	HEF4051P			5322	209	14212	
6274	BZX75-C2V8			4822	130	34048	6455	HEF4077BP			4822	209	10223	
6275	BAW62			4822	130	30613	6456				5322	209	14046	
6277	BAW62			4822	130	30613	6461	BC558			4822	130	40941	
6278	BAW62			4822	130	30613	6462	BC558			4822	130	40941	
6279	BAW62			4822	130	30613	6464	BC548			4822	130	40938	
6280	BAW62			4822	130	30613	6465	BC548			4822	130	40938	
6281	BAW62			4822	130	30613	6466	BC558			4822	130	40941	

6467	BAW62			4822	130	30613
6468	BAW62			4822	130	30613
6469	BAW62			4822	130	30613
6470	BAW62			4822	130	30613
6471	BAW62			4822	130	30613
6472	BAW62			4822	130	30613
6473	BAW62			4822	130	30613
6474	BAW62			4822	130	30613
6475	BAW62			4822	130	30613
6476	BAW62			4822	130	30613
6477	BAW62			4822	130	30613
6478	BAW62			4822	130	30613
6480	BC548			4822	130	40938
6481	BC548			4822	130	40938
6482	BC548			4822	130	40938
6483	BC548			4822	130	40938
6484	BC548			4822	130	40938
6487	BC548			4822	130	40938
6488	BC548			4822	130	40938
6490	BC548			4822	130	40938
6492	BAW62			4822	130	30613
6493	BAW62			4822	130	30613

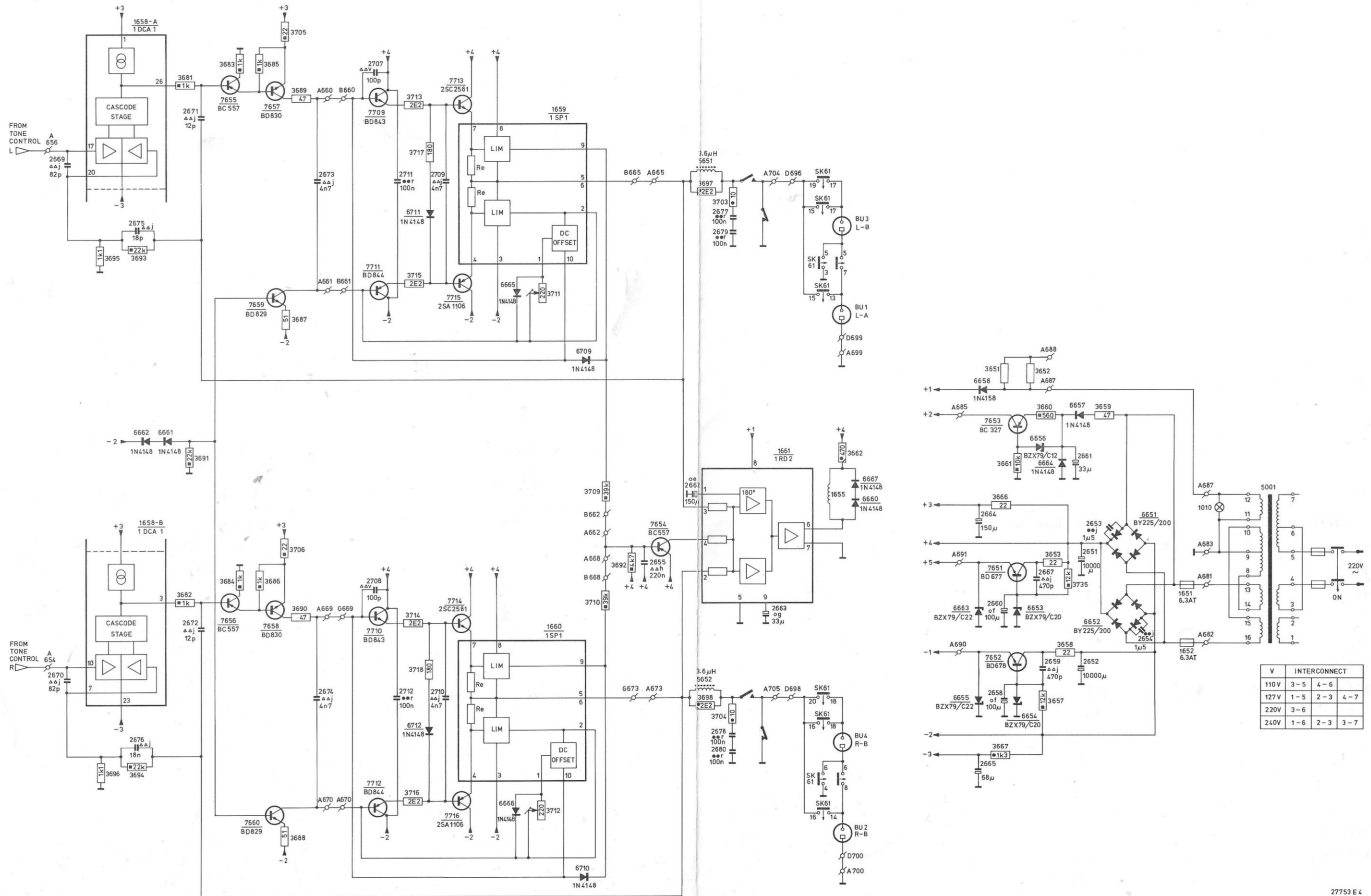
1011	22K	LIN	0,1W	4822	101	20634
1015				4822	146	60108
1053				4822	252	20007

MISC.	1659	BU4	1658	BU3	SK61	1661	1660	1655,5651,5652	BU2	BU1	BU9-10,1651,1652, BU7-8
2...	2707	2709					2708	2710			
2...	2664	2671,2669,2665,2675,	2673	2674,2663,2655					2652	2653,2654	2651
2...	2670,2672,2676		2662	2680	2677+2679				2661	2660	2658
3...	3713,3717,3709,3711,3715						3714,3718,3710,3712,3716				
3...	3681	3693,3666,3667,3705,3689,3682,3706,3691,3692,3662							3661	3651,3652	3659
3...	3682,3694,3684,3698,3695,3685,3686,3688,3687,3690						3703,3704	3697,3698	3660	3658,3657,3653	3735
6...	6665,6709,6711		6661,6662		6667,6660,6666,6710,6712				6656,6664,6653,6663,6658,6657,6655,6654		6651,6652
7...	7713,7709,7715,7711, 7655,7656	7657+7660	7654	7714,7710,7716,7712					7653		7651,7652



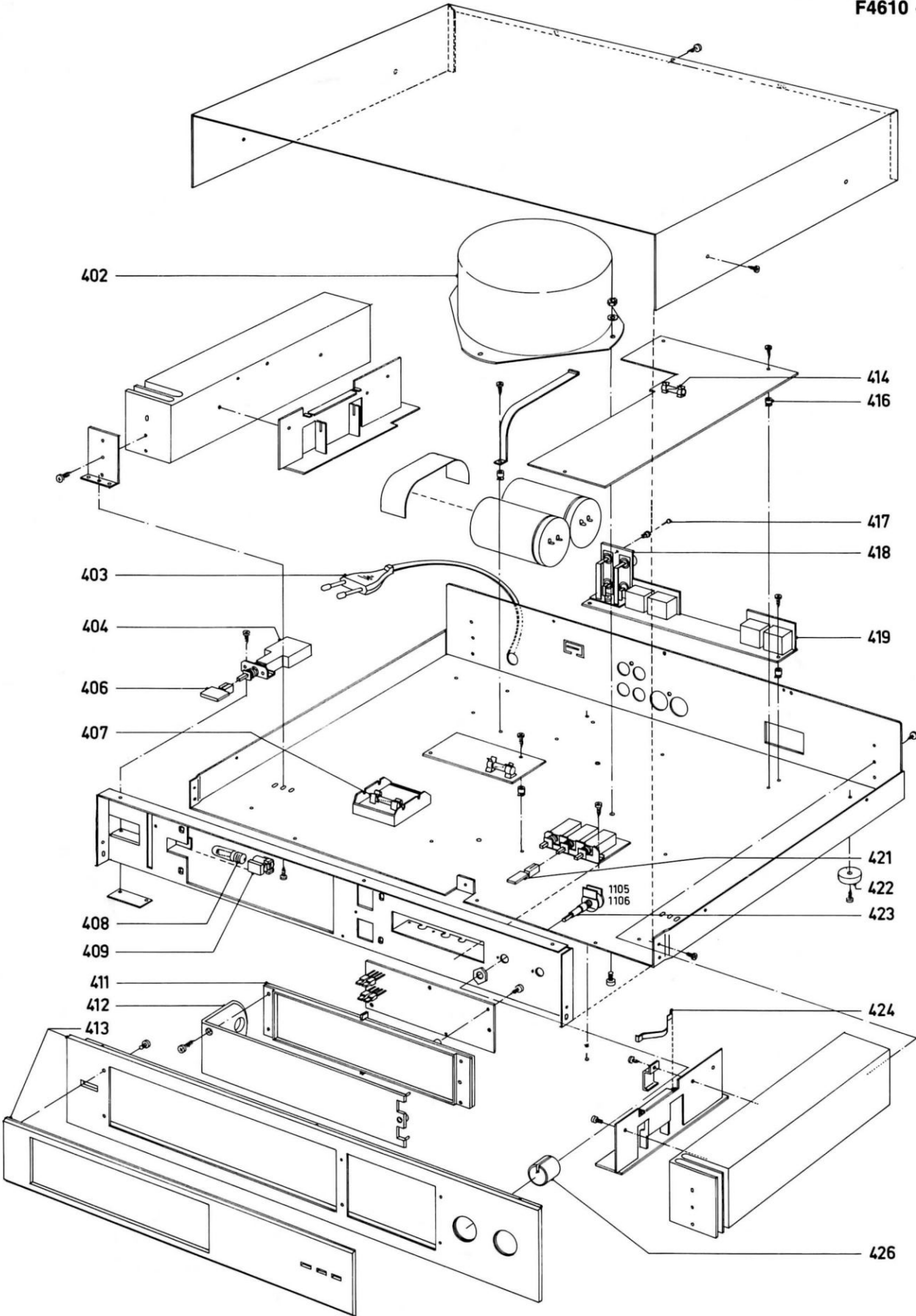


C	2669	2675	2671	2673	2707	2711	2709	2677	2679	2664	2660	2667	2651												
C	2670	2676	2672	2674	2708	2712	2710	2662	2678	2680	2663	2665	2658	2659	2661	2652	2653	2654							
R	3695	3693	3681	3683	3685	3687	3705	3689	3713	3715	3717	3711	3709	3697	3703	3666	3651	3662	3653	3735	3659				
R	3696	3694	3682	3691	3684	3686	3688	3706	3690	3714	3716	3718	3712	3710	3692	3698	3704	3662	3667	3661	3660	3657	3658		
MISC	1658-A		7655	7659	7657	7709	7711	6711	7713	7715	6665	1659	6709	5651	1661	1655	BU3	BU1	6663	7651	6653	6656	6651	1651	5001
MISC	6662	1658-B	6661	7656	7660	7658	7710	7712	6712	7714	7716	6666	1660	6710	7654	5652	6665	6658	7652	6654	6664	6652	6651	1652	1010

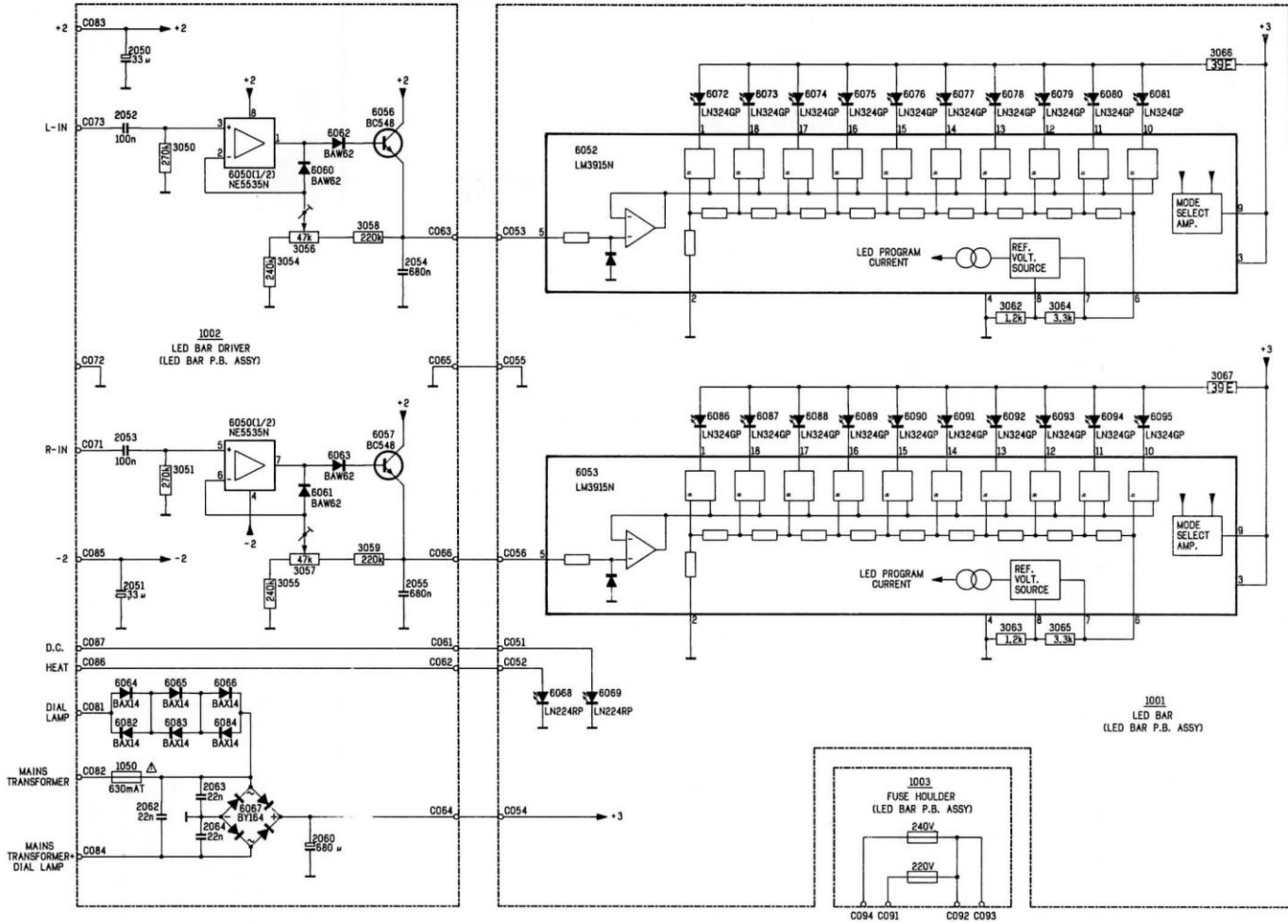


V	INTERCONNECT
110V	3-5 4-6
127V	1-5 2-3 4-7
220V	3-6
240V	1-6 2-3 3-7



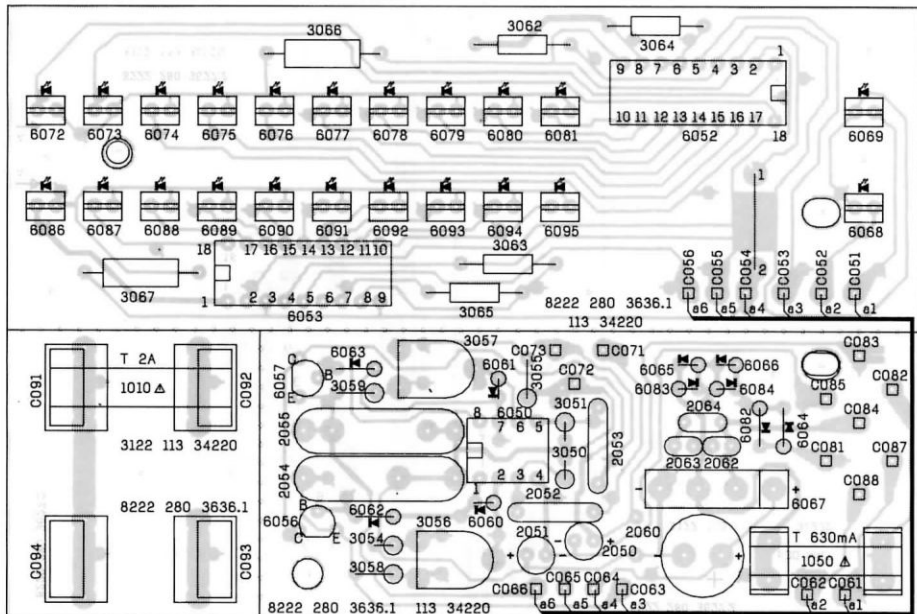


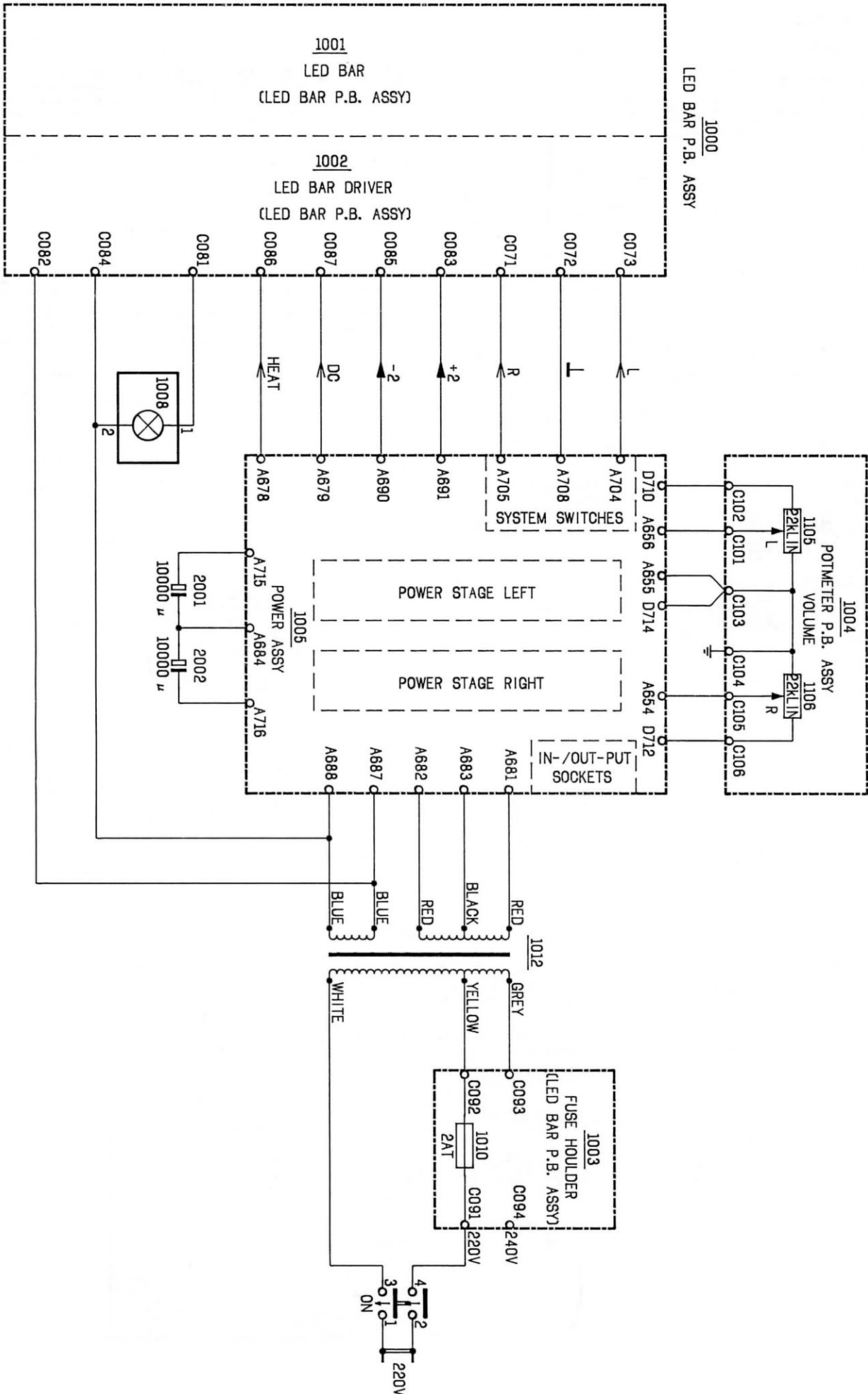
402	4822 146 40293	408	4822 134 40472	414	4822 492 60063	421	4822 410 22663
403	4822 321 10084	409	4822 255 10151	416	4822 462 71266	422	4822 153 40011
404	4822 276 10807	411	4822 331 50086	417	4822 462 71269	423	4822 101 20631
406	4822 410 22664	412	4822 331 50085	418	4822 267 40341	424	4822 492 62694
407	4822 100 20800	413	4822 426 50535	419	4822 267 30377	426	4822 410 22642

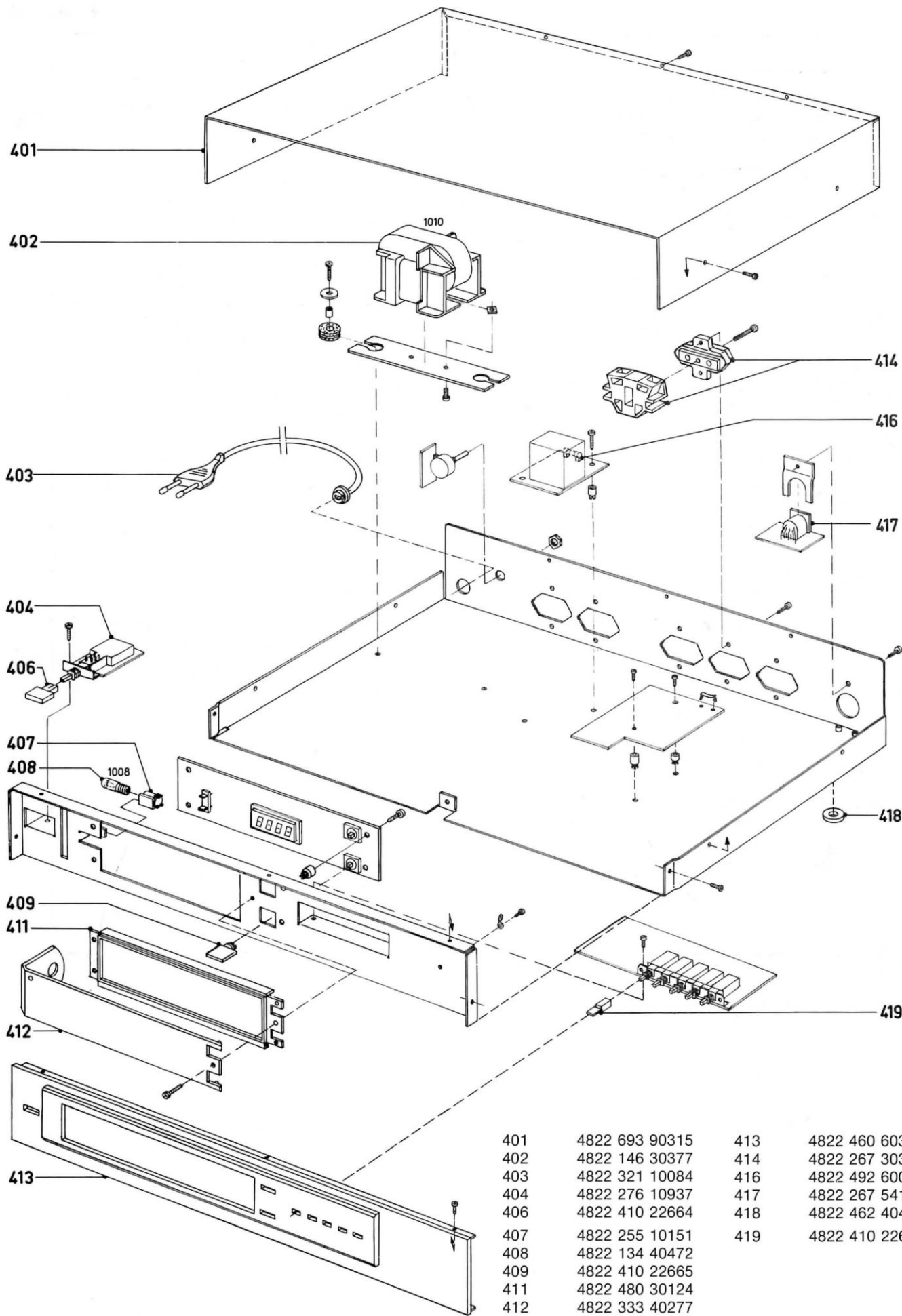


M	6072	6073	6074	6075	6076	6053	6057	6077	6063	6078	6079	6061	6080	6081	6065	6052	6066	6082	6069			
M	6086	6087	1010	6088	6089	6090	6056	6091	6062	6092	6093	6060	6094	6050	6095	6083	6067	6084	6064	1050	6068	
C											2055	2054	2051	2052	2050	2053	2063	2064	2060	2062		
R											3067	3066	3054	3057	3063	3062	3051	3064				
R											3059	3058	3056	3065	3055	3050						

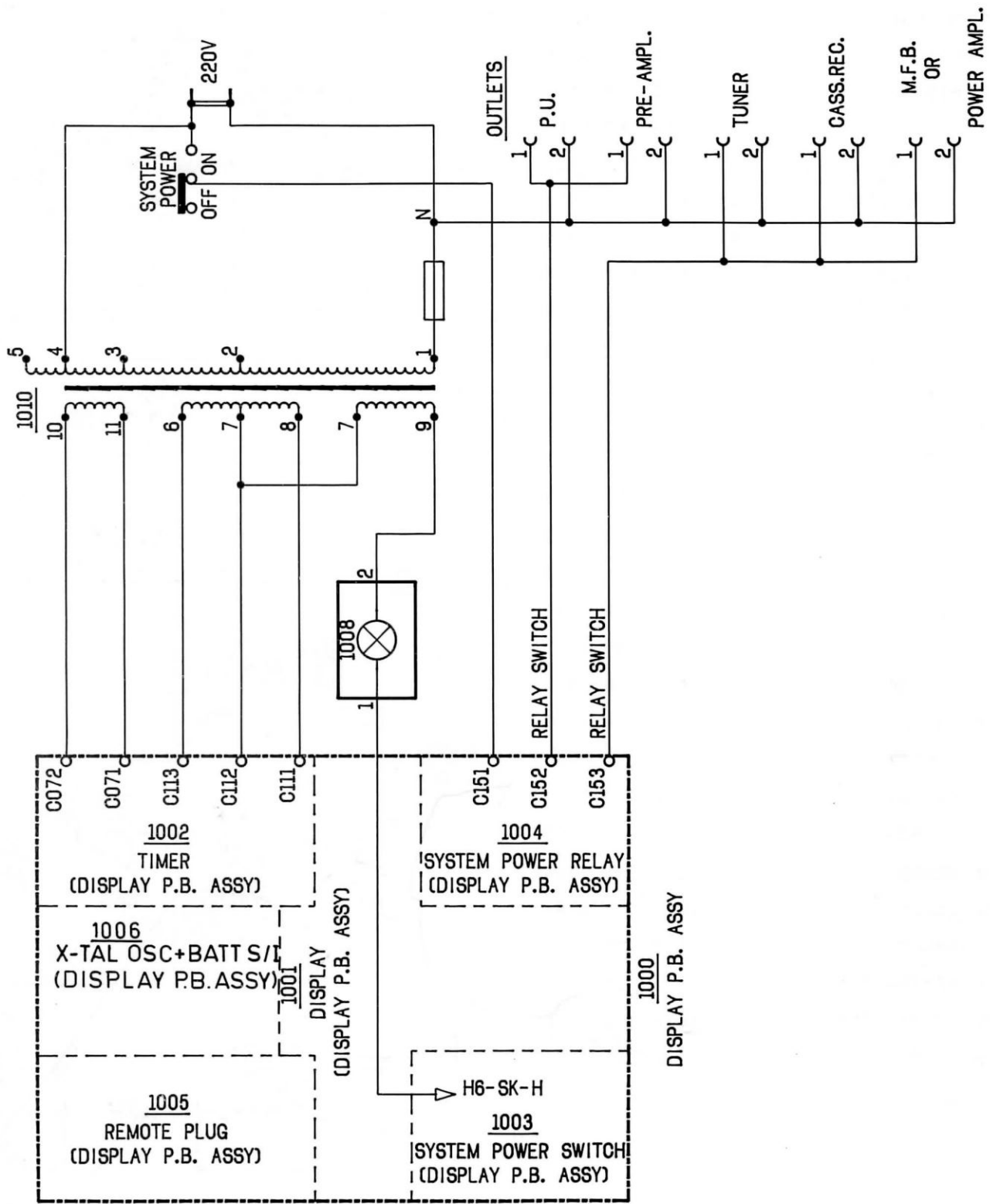
1001 LED-bar





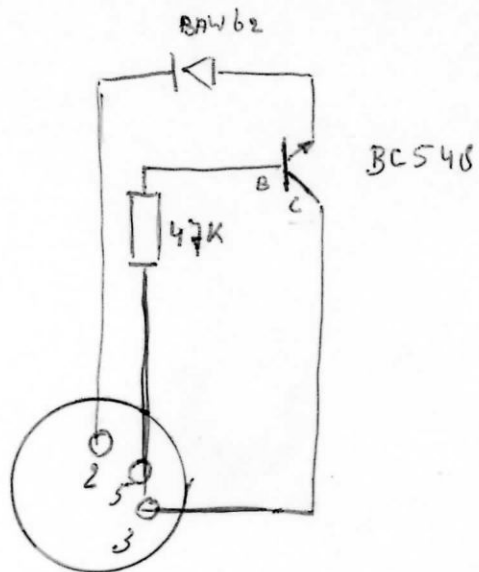


401	4822 693 90315	413	4822 460 60345
402	4822 146 30377	414	4822 267 30305
403	4822 321 10084	416	4822 492 60063
404	4822 276 10937	417	4822 267 54107
406	4822 410 22664	418	4822 462 40416
407	4822 255 10151	419	4822 410 22663
408	4822 134 40472		
409	4822 410 22665		
411	4822 480 30124		
412	4822 333 40277		



ZELFSTANDIG TIMER GEBRUIK

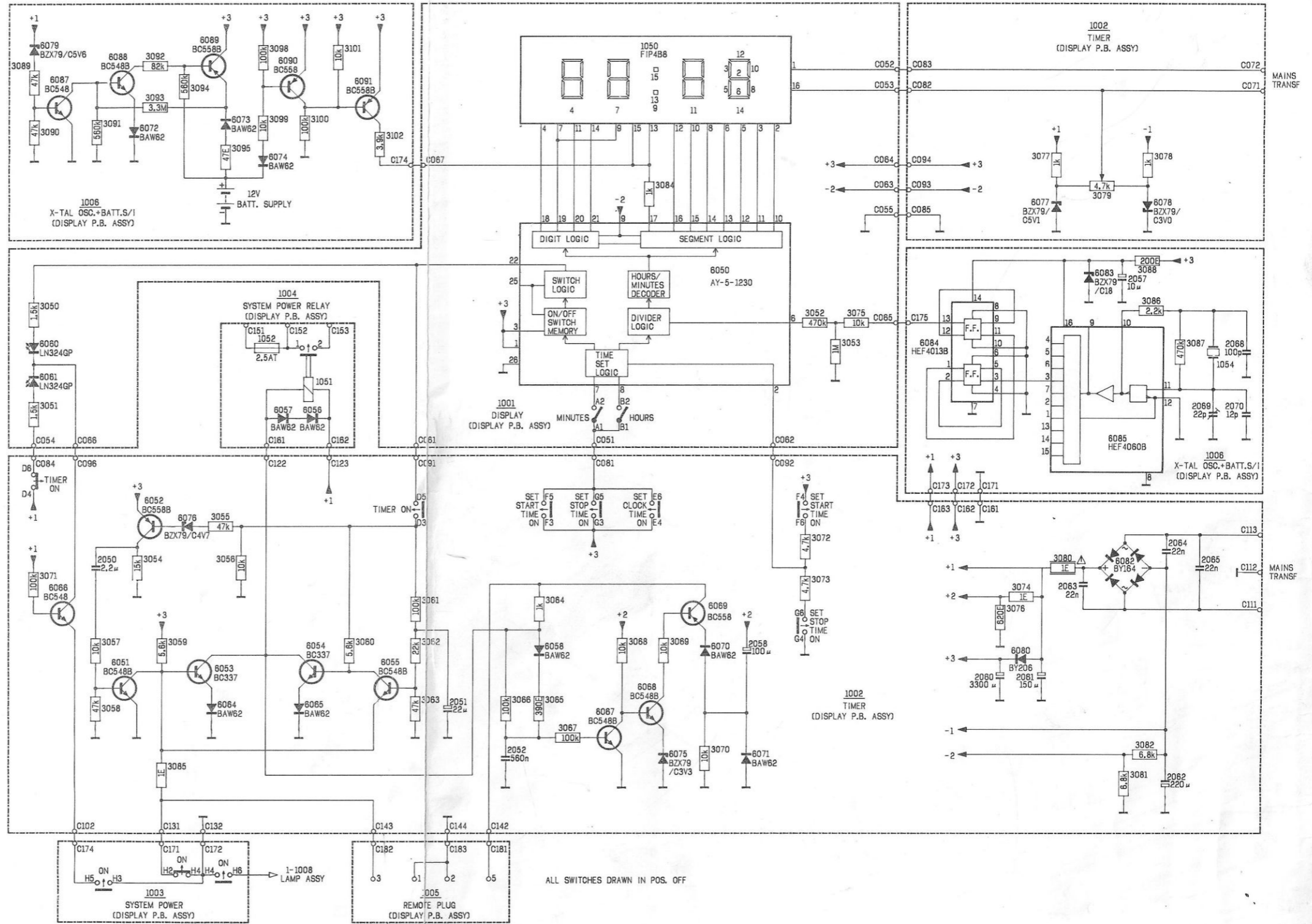
EN TESTEN



REMOTE



DISPLAY				
MICROSWITCH	4822	271	30259	
SWITCH UNIT	4822	276	50291	
1050 FIB4B8	4822	130	90082	
1051	4822	280	80462	
1052 2,5 AMP	4822	253	30026	
2060 3300UF 50% 16V	4822	124	20781	
3080 1E 5% 0,33W	4822	111	30483	
6050 AY5-1230	4822	209	10198	
6051 BC548B	4822	130	40937	
6052 BC558B	4822	130	44197	
6053 BC337	4822	130	40855	
6054 BC337	4822	130	40855	
6055 BC548B	4822	130	40937	
6056 BAW62	4822	130	30613	
6057 BAW62	4822	130	30613	
6058 BAW62	4822	130	30613	
6060 LN324GP	4822	130	31429	
6061 LN324GP	4822	130	31429	
6063 BAW62	4822	130	30613	
6064 BAW62	4822	130	30613	
6065 BAW62	4822	130	30613	
6067 BC548B	4822	130	40937	
6068 BC548B	4822	130	40937	
6069 BC558	4822	130	40941	
6070 BAW62	4822	130	30613	
6071 BAW62	4822	130	30613	
6077 BZX79-B5V1	4822	130	34233	
6078 BZX79-C3V0	4822	130	31251	
6080 BY206	4822	130	30839	
6082 BY164	4822	130	30414	



ALL SWITCHES DRAWN IN POS. OFF