

Service
Service
Service

PROVISIONAL

F 610

T F 2610

PA F 3610

A F 4610

TI F 3611

Attentie diode 6711 L kan
staart op print naar.
keert om getekent doc. is goed
selama

Service Manual



GB

Safety regulations require that the set be restored to its original condition and that parts which are identical with those specified, be used.

NL

Veiligheidsbepalingen vereisen, dat het apparaat bij reparatie in zijn oorspronkelijke toestand wordt teruggebracht en dat onderdelen, identiek aan de gespecificeerde, worden toegepast.

F

Les normes de sécurité exigent que l'appareil soit remis à l'état d'origine et que soient utilisées les pièces de rechange identiques à celles spécifiées.

D

Bei jeder Reparatur sind die geltenden Sicherheitsvorschriften zu beachten. Der Originalzustand des Geräts darf nicht verändert werden; für Reparaturen sind Original-Ersatzteile zu verwenden.

I

Le norme di sicurezza esigono che l'apparecchio venga rimesso nelle condizioni originali e che siano utilizzati i pezzi di ricambio identici a quelli specificati.

Documentation Technique Service Dokumentation Documentazione di Servizio Huolto-Ohje Manual de Servicio Manual de Servicio



"Pour votre sécurité, ces documents doivent être utilisés par des spécialistes agréés, seuls habilités à réparer votre appareil en panne".

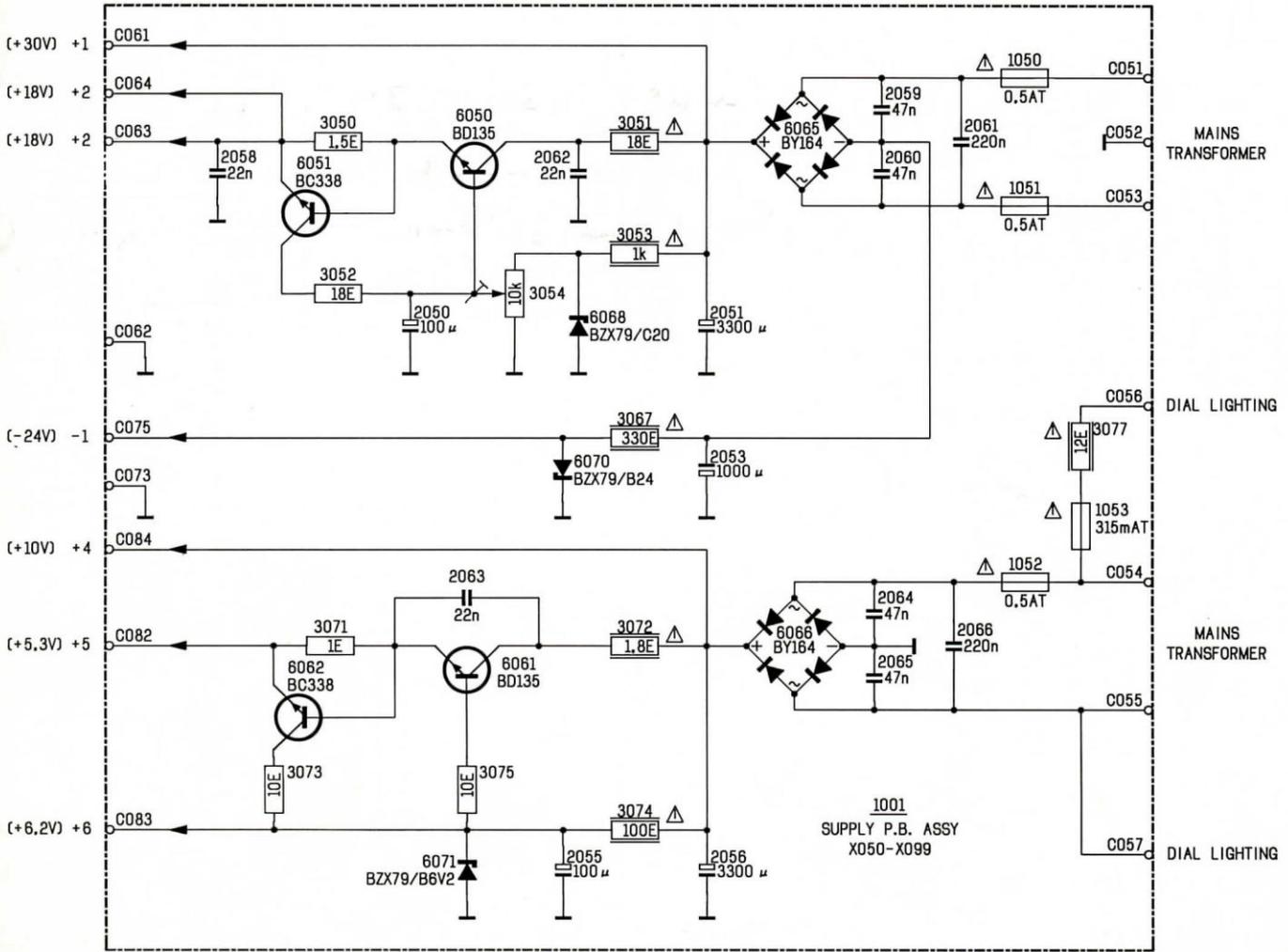
Subject to modification
4822 725 14593

Printed in The Netherlands

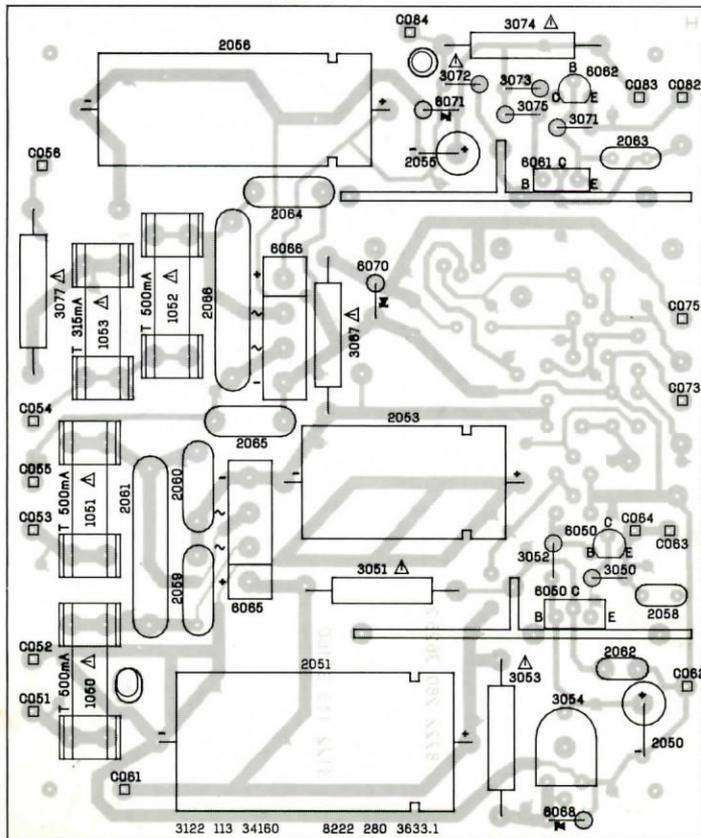
PHILIPS

SUPPLY PANEL

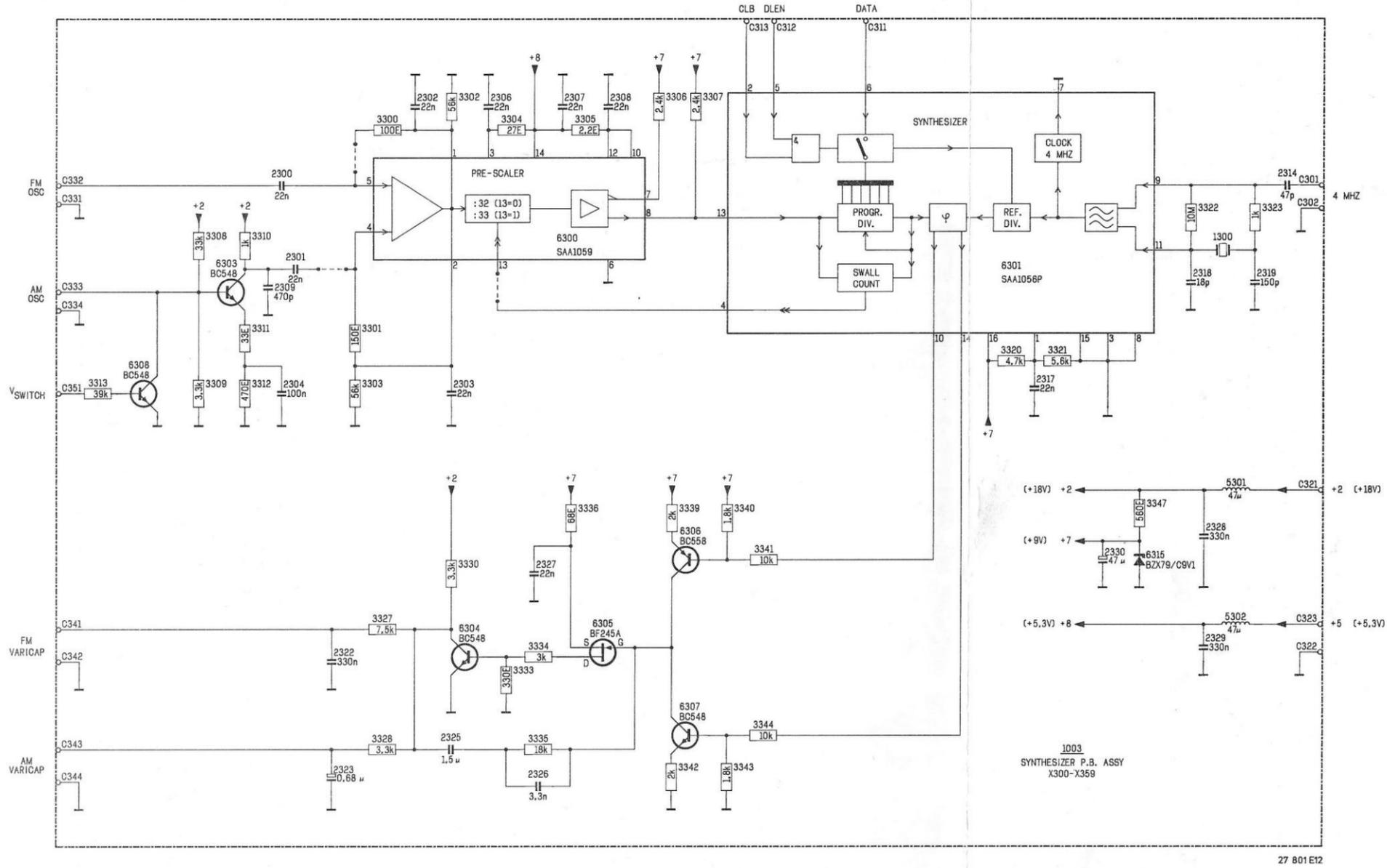
F2610-1



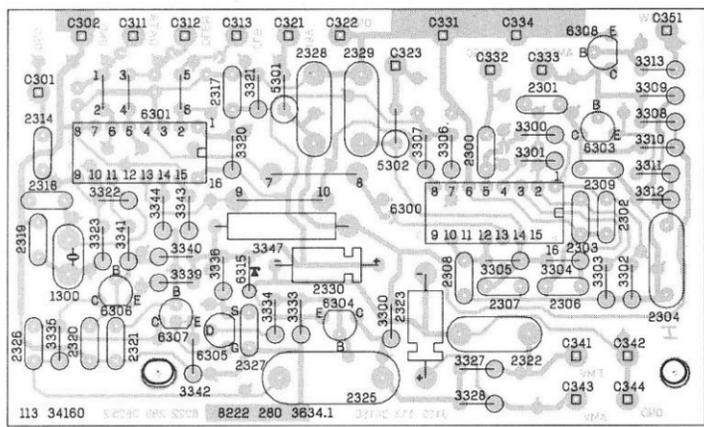
27 803C12

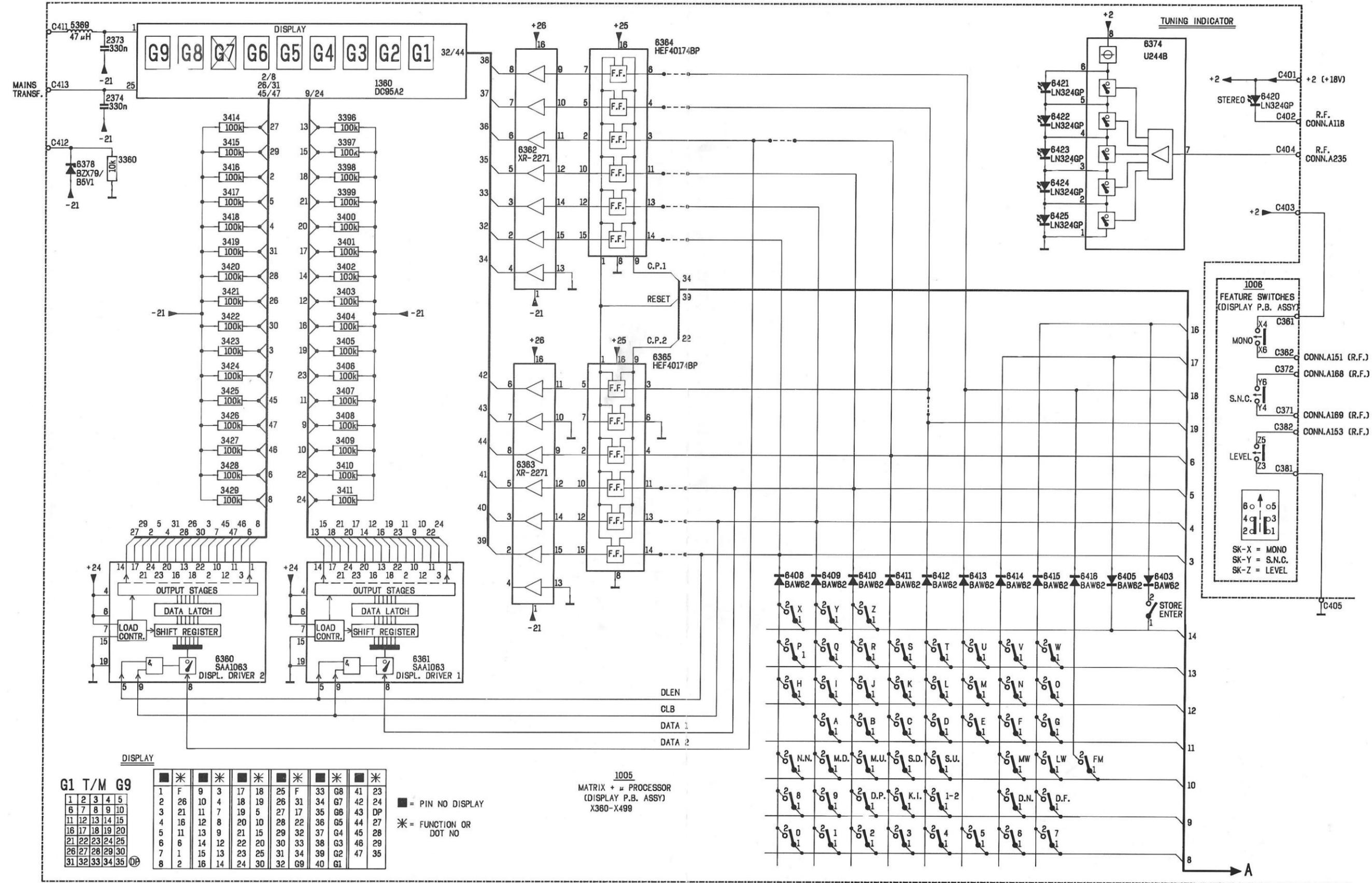


M	C	R
		3074
		3072
6062		3073
6071	2056	3075
		3071
	2055	
6061	2063	
	2064	
		3070
1052		3070
6070	2066	
6066		3067
1053		
	2065	
	2053	
	2060	
1051		
6065	2061	3052
6050		3050
		3051
	2059	
6050	2058	
	2062	
	2050	
		3053
		3054
6068		



M	1300	6306	6301	6307	6305	6315	5301	6304	5302	6300	6303	6308			
C	2314	2318	2320		2317	2328	2329	2300	2307	2301	2309				
C	2319	2326	2321		2327	2330	2325	2323	2308	2322	2306	2303	2302	2304	
R		3322	3344	3343	3321			3305	3304	3310	3313				
R		3323	3341	3340	3339	3320	3347		3307	3327	3300	3303	3311	3309	
R		3335		3342	3336	3334	3333		3300	3306	3328	3301	3302	3312	3308





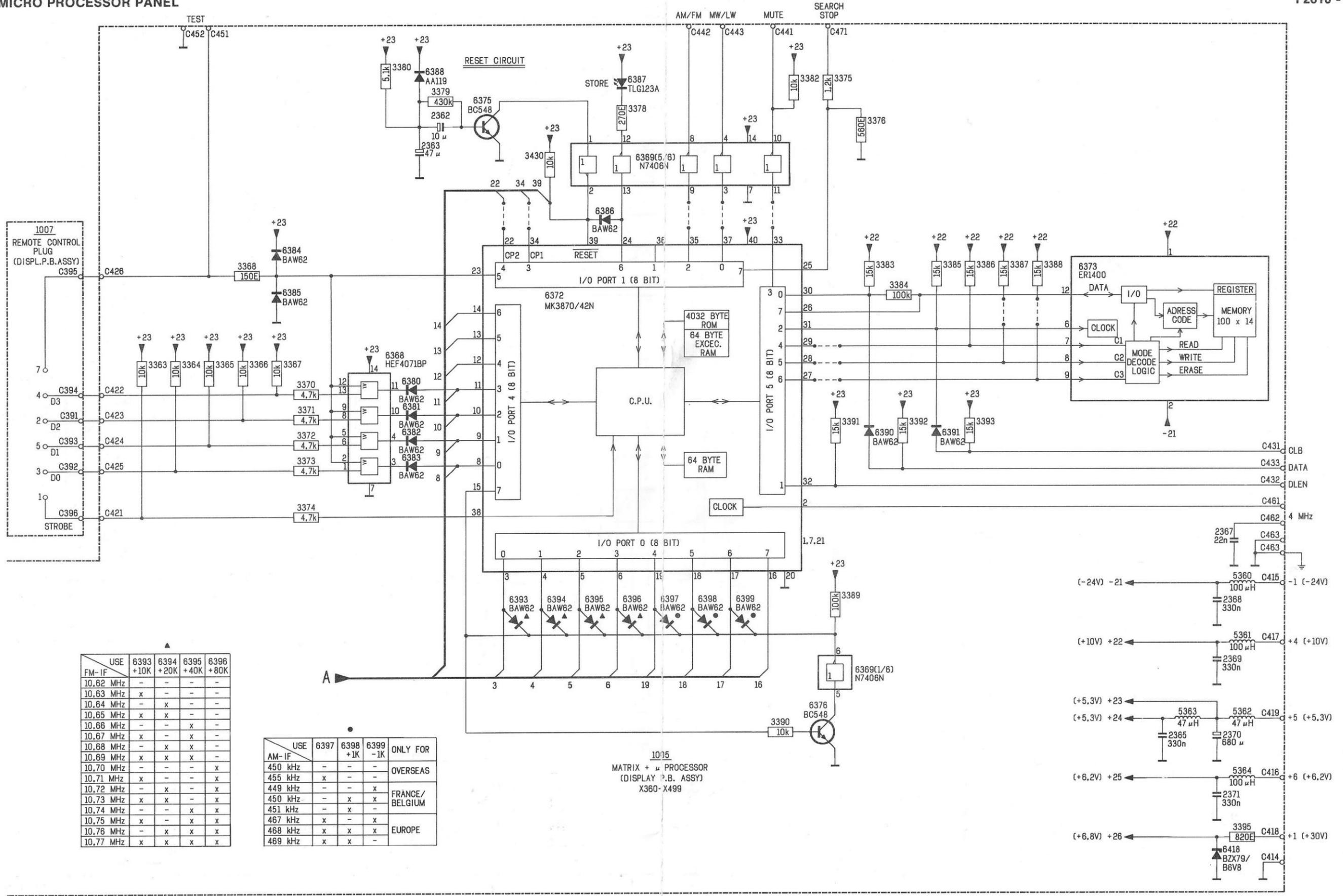
DISPLAY

G1 T/M G9

1	2	3	4	5	6	7	8	9	10	11	12	13	14	15	16	17	18	19	20	21	22	23	24	25	26	27	28	29	30	31	32	33	34	35																																																																
1	F	*	*	*	9	3	17	18	25	F	33	G8	41	23	2	26	10	4	18	19	26	31	34	G7	42	24	3	21	11	7	19	5	27	17	35	G6	43	DP	4	16	12	8	20	10	28	22	36	G5	44	27	5	11	13	9	21	15	29	32	37	G4	45	28	6	6	14	12	22	20	30	33	38	G3	46	29	7	1	15	13	23	25	31	34	39	G2	47	35	8	2	16	14	24	30	32	G9	40	G1		

■ = PIN NO DISPLAY
* = FUNCTION OR DOT NO

1005
MATRIX + μ PROCESSOR
(DISPLAY P.B. ASSY)
X380-X499



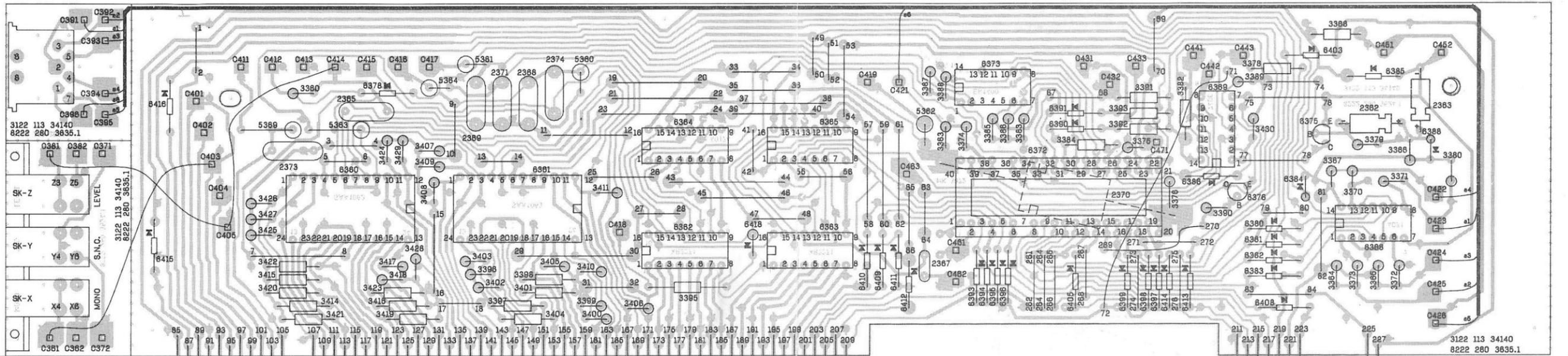
FM-IF	USE	6393 +10K	6394 +20K	6395 +40K	6396 +80K
10.62 MHz	-	-	-	-	-
10.63 MHz	x	-	-	-	-
10.64 MHz	-	x	-	-	-
10.65 MHz	x	x	-	-	-
10.66 MHz	-	-	x	-	-
10.67 MHz	x	-	x	-	-
10.68 MHz	-	x	x	-	-
10.69 MHz	x	x	x	-	-
10.70 MHz	-	-	-	x	-
10.71 MHz	x	-	-	-	x
10.72 MHz	-	x	-	-	x
10.73 MHz	x	x	-	-	x
10.74 MHz	-	-	x	-	x
10.75 MHz	x	-	x	-	x
10.76 MHz	-	x	x	-	x
10.77 MHz	x	x	x	-	x

USE	6397	6398 +1K	6399 -1K	ONLY FOR
AM-IF	-	-	-	
450 kHz	-	-	-	OVERSEAS
455 kHz	x	-	-	
449 kHz	-	-	x	FRANCE/ BELGIUM
450 kHz	-	x	x	
451 kHz	-	x	-	
467 kHz	x	-	x	EUROPE
468 kHz	x	x	x	
469 kHz	x	x	-	

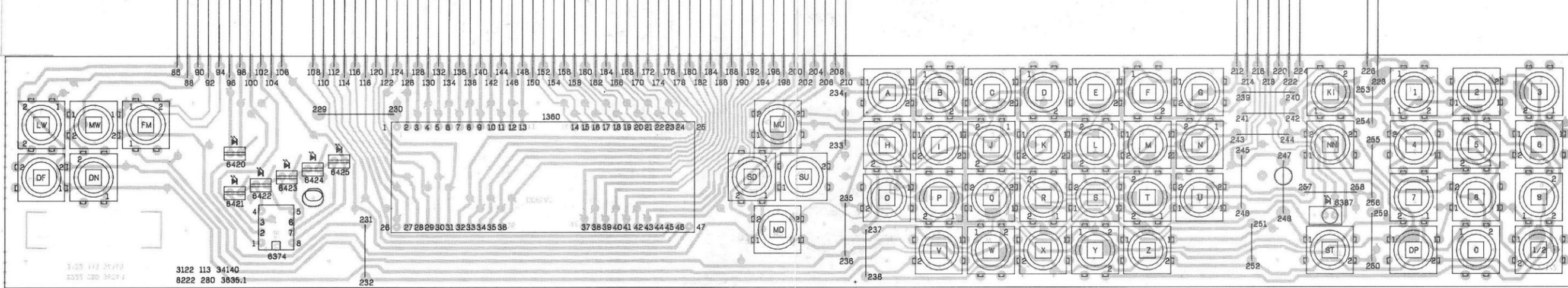
1005
MATRIX + μ PROCESSOR
(DISPLAY P.B. ASSY)
X360 - X499

C	2373	2365	2359	2371	2368	2374	2367	2370	2362	2363
R	3426 3422 3360	3424 3429	3407 3403	3405 3410	3387 3388	3386	3391	3390 3389 3378	3368 3379	3366 3380
S	3427 3415 3414	3418 3417 3428 3409	3396 3397	3398 3390 3411	3363 3374	3385 3383	3393 3382	3430	3367 3370	3371
Tr + D	3425 3420 3421	3423 3416 3419 3408	3402 3404	3401 3400 3406	3395	3384	3375 3392 3376	3364 3373 3365 3372		
	5369	5363	5364 5361	5360	5362					
	6416	6420 6422 6423 6424 6425	6378	6361	6364	6365	6410 6411	6393 6373 6396	6372 6391	6399 6397 6413 6369 6380 6382 6384 6403 6385 6388
	6415	6421 6374	6360	1360	6362	6418 6363	6409 6412	6394 6395	6390 6405	6398 6414 6386 6376 6381 6383 6408 6375 6387 6368

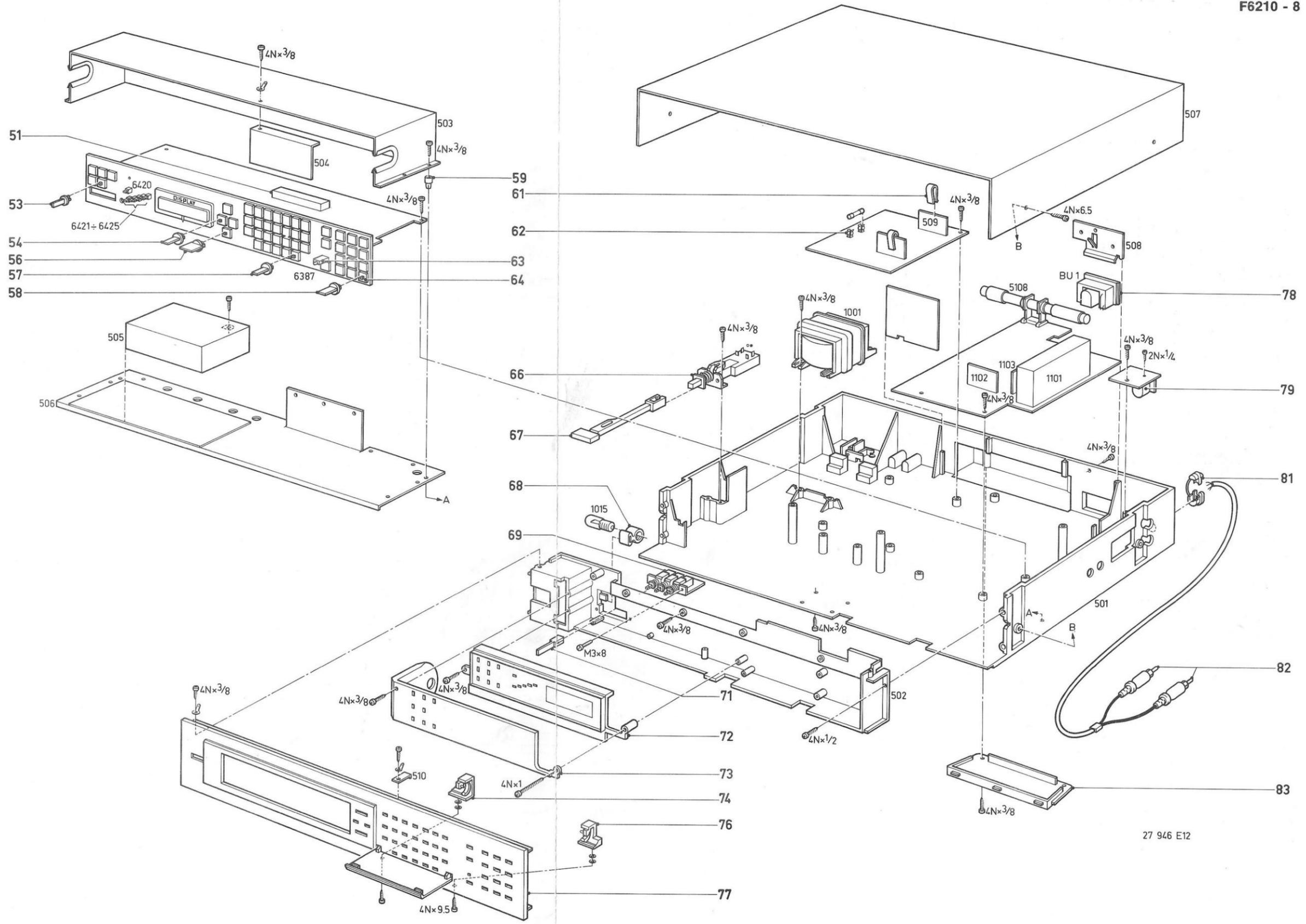
1007 Remote control plug



1006 Feature switches

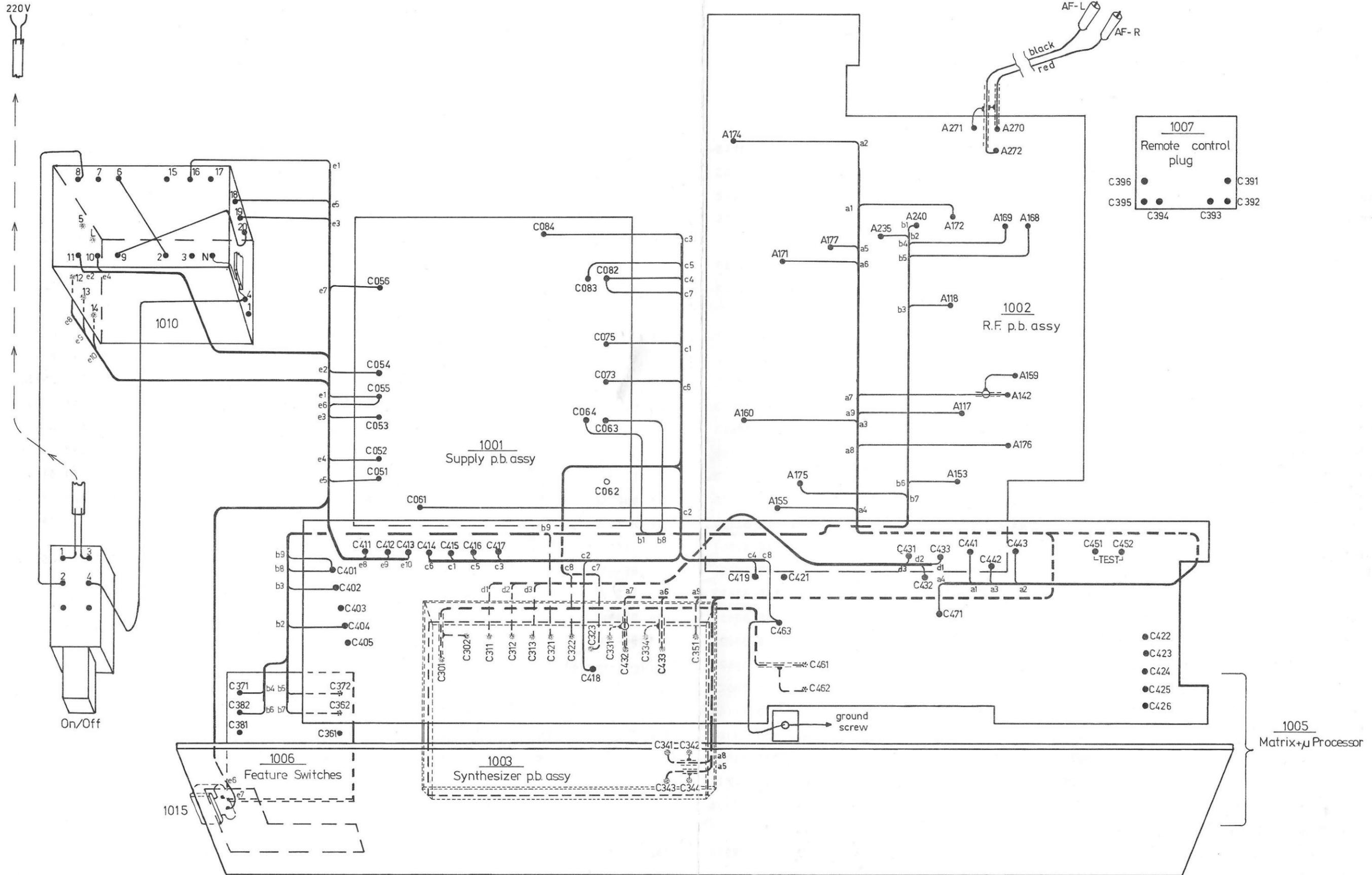


- 51 4822 255 40129
- 53 4822 417 30063
- 54 4822 417 30062
- 56 4822 410 22665
- 57 4822 417 30061
- 58 4822 410 40295
- 59 4822 462 71266
- 61 4822 492 61976
- 62 4822 492 60063
- 63 4822 255 40273
- 64 4822 271 30259
- 66 4822 276 10867
- 67 4822 410 40254
- 68 4822 255 10007
- 69 4822 276 30286
- 71 4822 410 40298
- 72 4822 454 11017
- 73 4822 450 60222
- 74 4822 417 10713
- 76 4822 417 10714
- 77 4822 460 10529
- 78 4822 265 40145
- 79 4822 267 54107
- 81 4822 325 64054
- 82 4822 321 20482
- 83 4822 462 71272

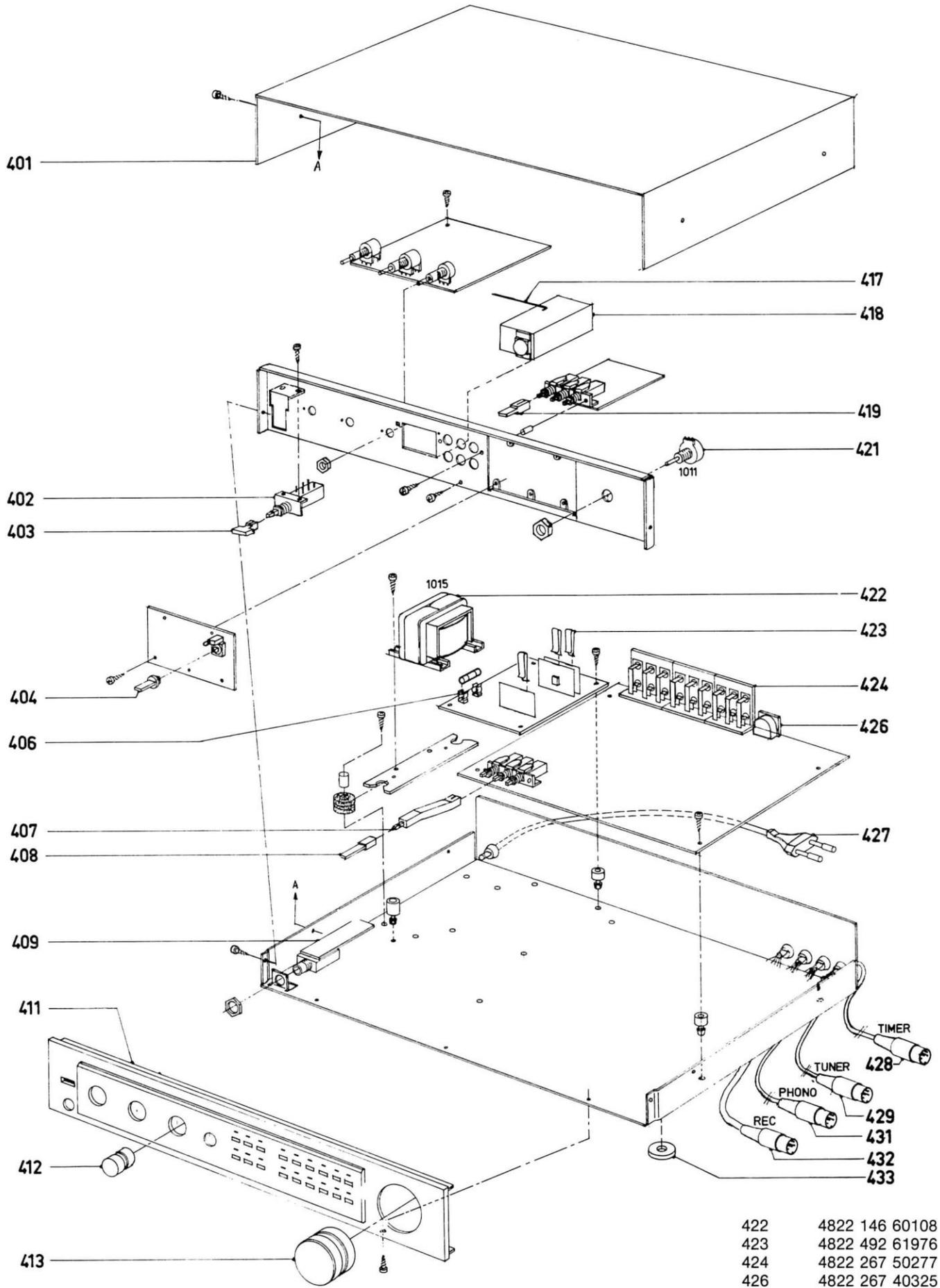


27 946 E12

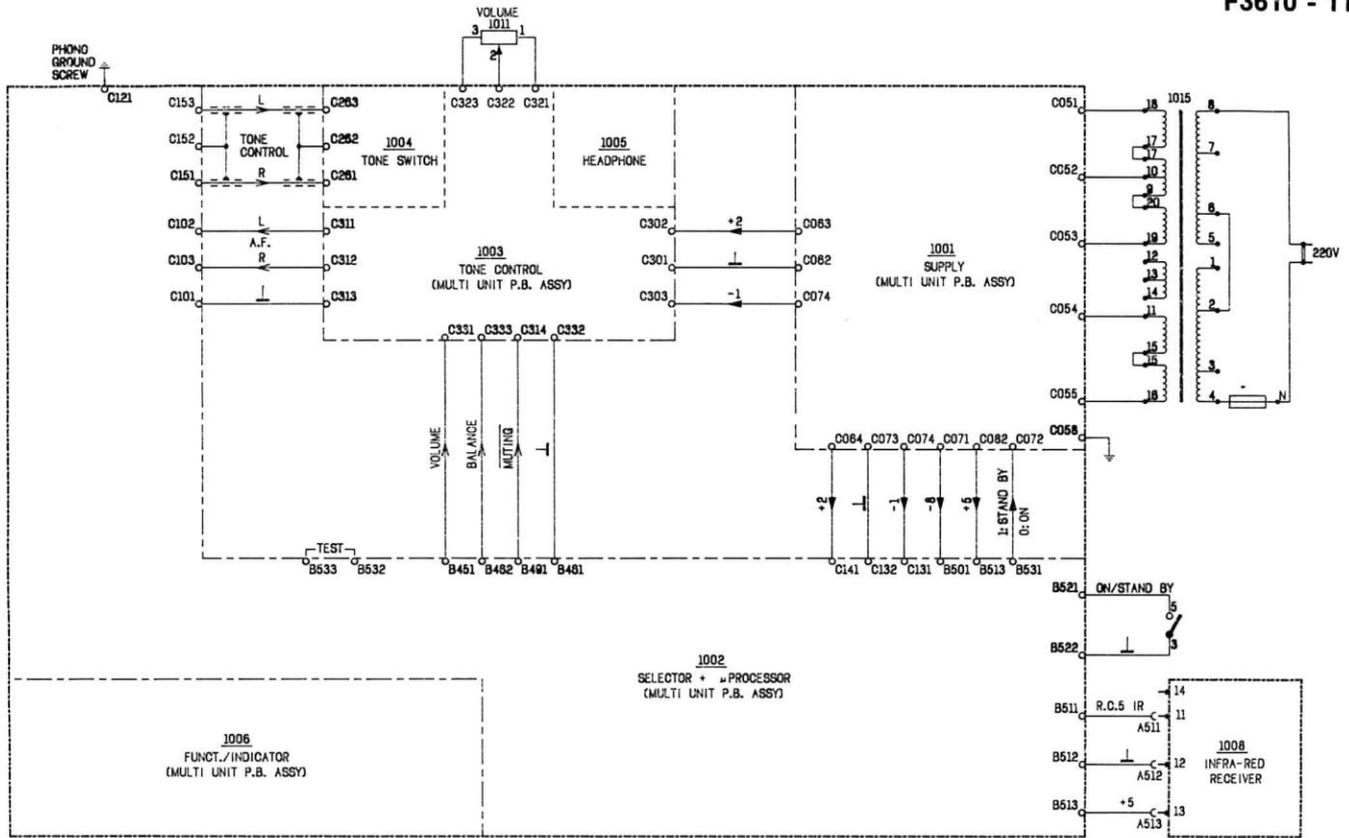
WIRING DIAGRAM



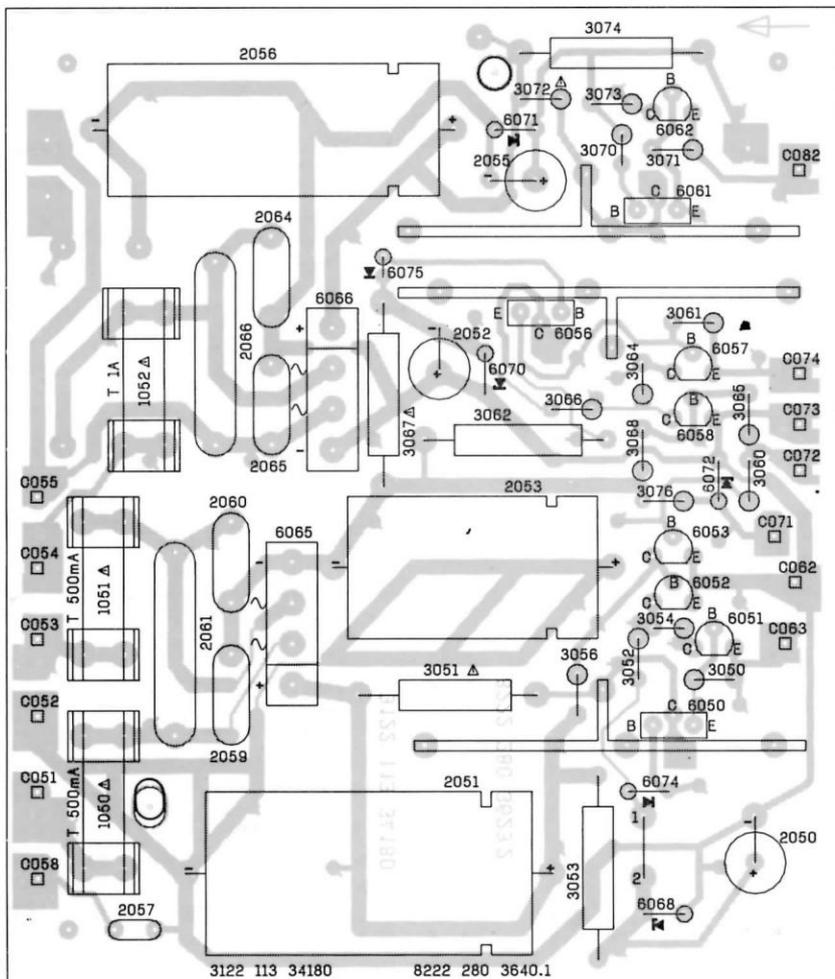
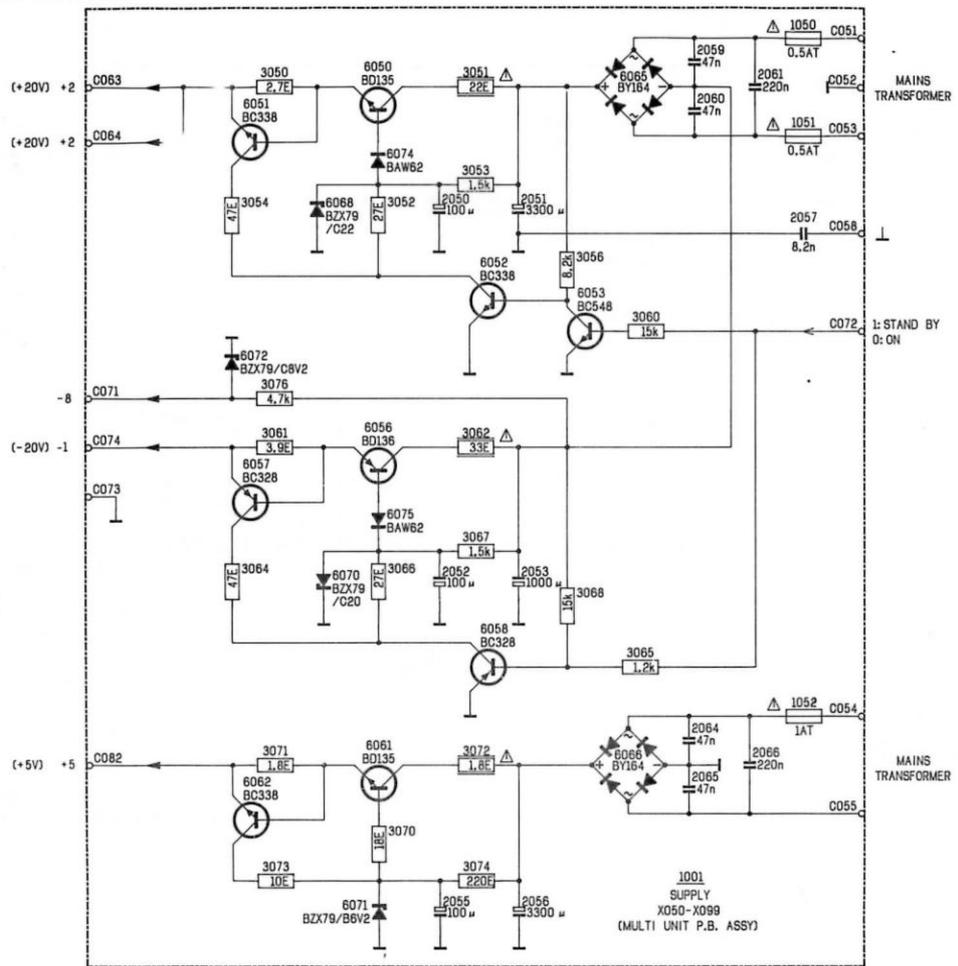
2	SUPPLY ASSY				3212	100K	CARB LIN	0,1W	4822	100	10052	
1050	500	MAT		4822	253	30017		5101	4822	242	70457	
1051	500	MAT		4822	253	30017		5104	4822	156	30766	
1052	500	MAT		4822	253	30017		5106	100UH	4822	157	50964
1053	315	MAT		4822	253	30014		5108		4822	158	60444
2051	3300UF	50%	40V	4822	124	20798		5109	114KHZ	4822	156	20743
2056	3300UF	50%	16V	4822	124	20781		5110	114KHZ	4822	156	20743
2061	220NF	20%	100V	4822	121	40538		5111		4822	156	30583
2066	220NF	20%	100V	4822	121	40538		5112		4822	157	51312
3051	18E	5%	0,67W	4822	111	50438		5113		4822	157	51316
3054	10K	CARB LIN	0,1W	4822	100	10035		5115		4822	156	10459
3072	1E8	5%	0,33W	4822	111	30489		5117		4822	242	70414
3074	100E	5%	0,67W	4822	111	50134		5130		4822	242	70457
3077	12E	5%	1,15W	4822	111	50439		5160		4822	242	70457
6050	BD137			4822	130	40823		6101	BA220	4822	130	34221
6051	BC338			4822	130	44121		6105	1N4148	4822	130	30621
6061	BD137			4822	130	40823		6106	1N4148	4822	130	30621
6062	BC338			4822	130	44121		6111	BAW62	4822	130	30613
6065	BY164			4822	130	30414		6112	BAW62	4822	130	30613
6066	BY164			4822	130	30414		6113	BA223	4822	130	31145
6068	BZX79/C20			4822	130	31245		6114	BAW62	4822	130	30613
6070	BZX79-B24			4822	130	34398		6115	BAW62	4822	130	30613
6071	BZX79-B6V2			4822	130	34167		6116	BB212	4822	130	31129
								6121	BZX75-C1V4	4822	130	34047
	RF-IF ASSY											
1101				4822	210	10232		6122	1N4148	4822	130	30621
1102				4822	214	50277		6127	BAW62	4822	130	30613
1103	1-SD-3			4822	214	50224		6128	BAW62	4822	130	30613
2141	390PF	1%	630V	5322	121	54128		6131	1N4148	4822	130	30621
2144	3,6NF	1%	63V	4822	121	50088		6132	1N4148	4822	130	30621
2145	10PF			4822	125	50062		6133	1N4148	4822	130	30621
2146	20PF			4822	125	50045		6140	BA223	4822	130	31145
2147	110PF	1%	630V	5322	121	54058		7101	BF240	4822	130	40902
2171	427PF		500V	4822	121	50792		7102	UPC1163	4822	209	80999
2174	427PF		500V	4822	121	50792		7103	NE532N	4822	209	80818
3122	62E	5%	0,33W	4822	111	30529		7104	BC548	4822	130	40938
3125	220K	CARB LIN	0,1W	4822	100	10088		7106	BC548	4822	130	40938
3126	47K	CARB LIN	0,1W	4822	100	10079		7107	BC548	4822	130	40938
3130	1K	CARB LIN	0,1W	4822	100	10037		7108	BC327	4822	130	40854
3140	22K	CARB LIN	0,1W	4822	100	10051		7109	BC327	4822	130	40854
3143	62E	5%	0,33W	4822	111	30529		7110	BC548	4822	130	40938
3147	22K	CARB LIN	0,1W	4822	100	10086		7111	BC548	4822	130	40938
3180	1MA	12%	18V	4822	116	20073		7112	BC548	4822	130	40938
3192	62E	5%	0,33W	4822	111	30529		7113	BF410C	4822	130	41482



401	4822 693 90315	407	4822 410 40296	413	4822 413 51165	428	4822 321 20548
402	4822 276 10968	408	4822 410 40297	417	4822 492 62536	429	4822 321 20547
403	4822 410 22664	409	4822 267 30324	418	4822 212 20753	431	4822 321 20549
404	4822 410 40295	411	4822 426 50537	419	4822 410 22663	432	4822 321 20546
406	4822 492 60063	412	4822 410 22642	421	4822 101 20634	433	4822 153 40011



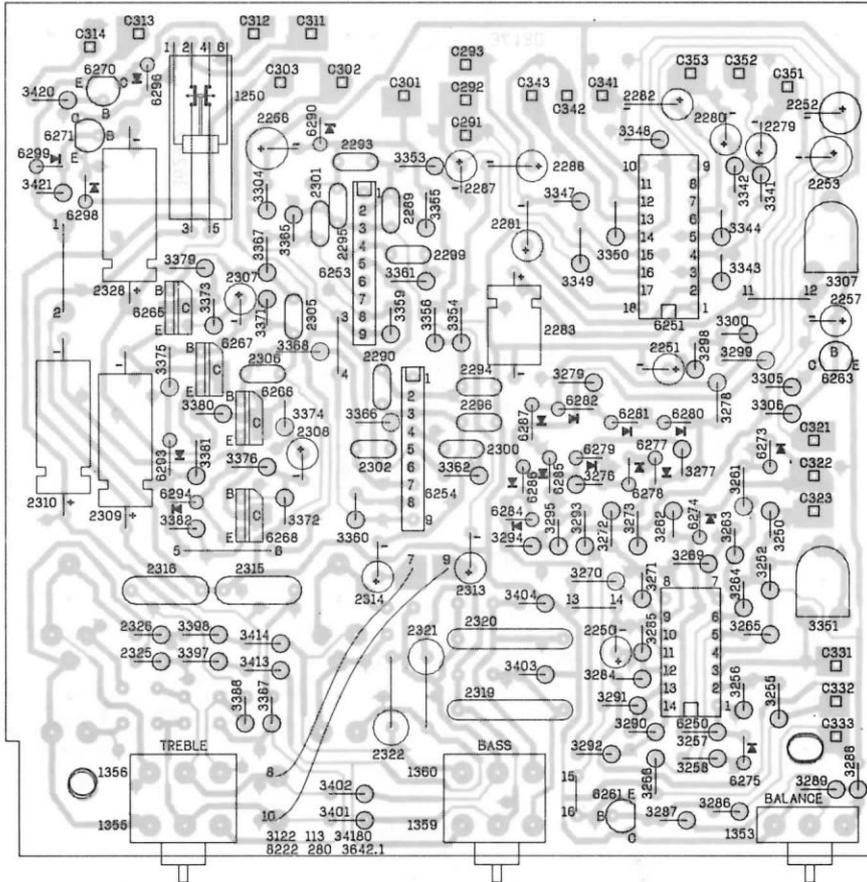
POWER SUPPLY PANEL



M	C	R
		3074
	2055	
6071		3072
6062		3073
	2055	3070
6061		3071
	2064	
6075		
6066		
6056	2066	3061
1052	2052	
6057		3064
6070		
		3066
		3065
6058		3062
6072	2065	3067
6055		3068
6053		3060
	2060	3076
1051		
6052	2061	
6051		3054
		3052
		3056
		3050
6050		3051
	2059	
6074	2051	
1050		
	2050	
		3053
6068	2057	

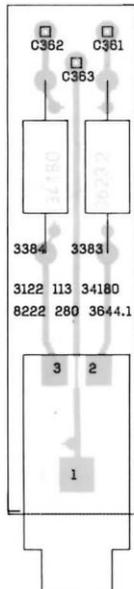
C	2328 2316	2256 2301 2295 2293 2289 2299 2287 2283 2281 2288	2282 2280 2279	2252
	2310 2309 2326	2307 2306 2305	2290 2302 2300 2296 2294 2320	2251 2253
	2325	2315 2308	2314 2322 2321 2313	2319 2250 2257
R	3420	3375 3379 3373 3371 3367 3304 3365 3402	3361 3355 3353	3347 3349 3350 3348 3343 3344 3342 3341 3307
	3421	3382 3381 3380 3376 3374 3372 3368 3401	3359 3356 3354 3362	3279 3276 3298 3278 3300 3299 3305 3306
		3398 3397 3388 3387 3414 3413	3360 3366	3294 3295 3293 3272 3273 3262 3277 3269 3263 3261 3250 3351
				3404 3270 3271 3285 3287 3257 3264 3265 3252 3289 3403 3292 3284 3291 3290 3265 3258 3256 3286 3255 3288
M	6271 6270 6296	6265 6267 1250 6266	6290 6253 6254	6266 6287 6282 6281 6277 6251 6280 6273 6263
	6299 6298	1355/1356 6293 6294	6268	1359/1360 6284 6285 6279 6278 6261 6250 6274 6275 1353

1003 TONE CONTROL

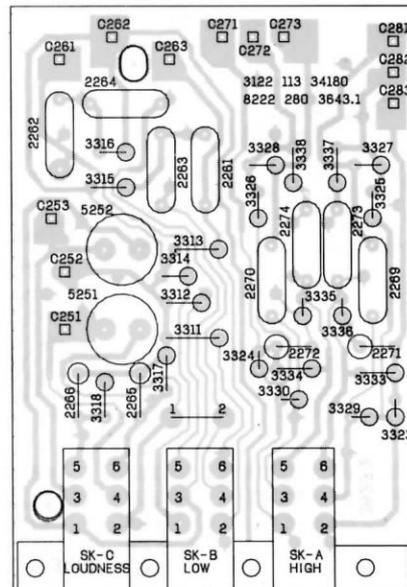


C	2262 2264 2263 2261	2274 2273
	2266 2265	2276 2269 2272 2271
R	3316 3314 3313	3326 3328 3328 3337 3325 3327
	3315 3312	3324 3335 3336 3333
	3318 3317	3311 3330 3334 3329 3323
M	5252	
	5251	

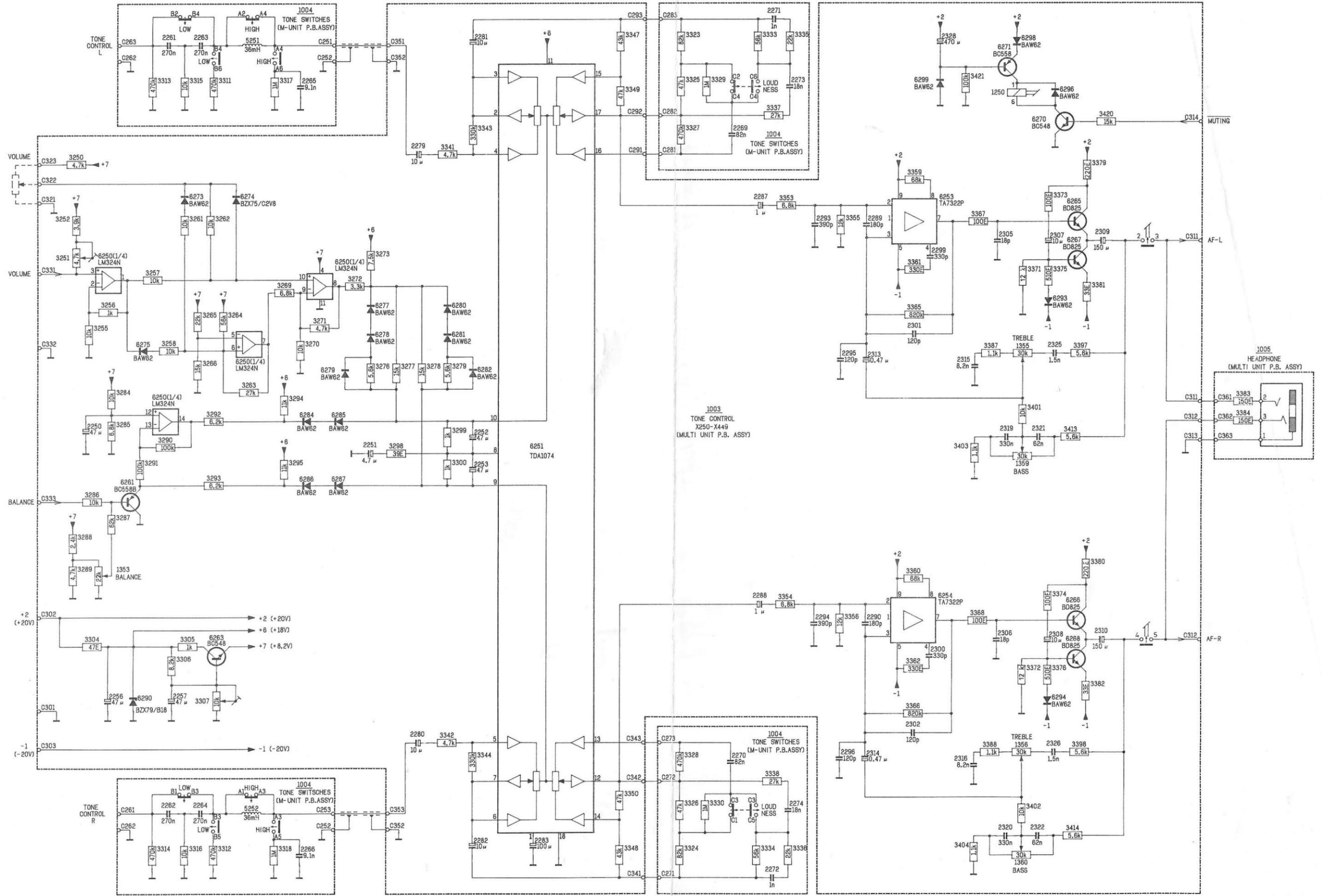
1005 HEADPHONE

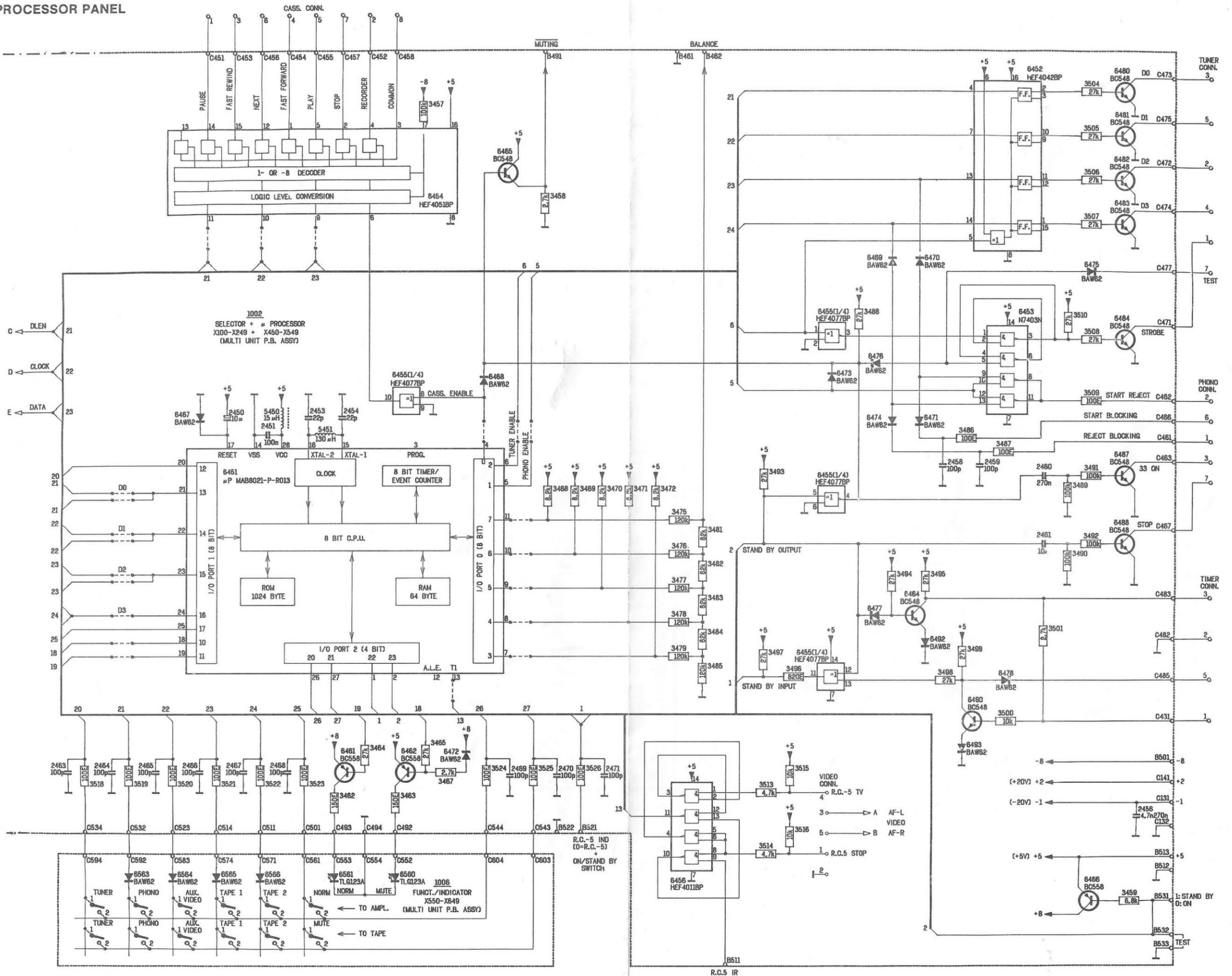


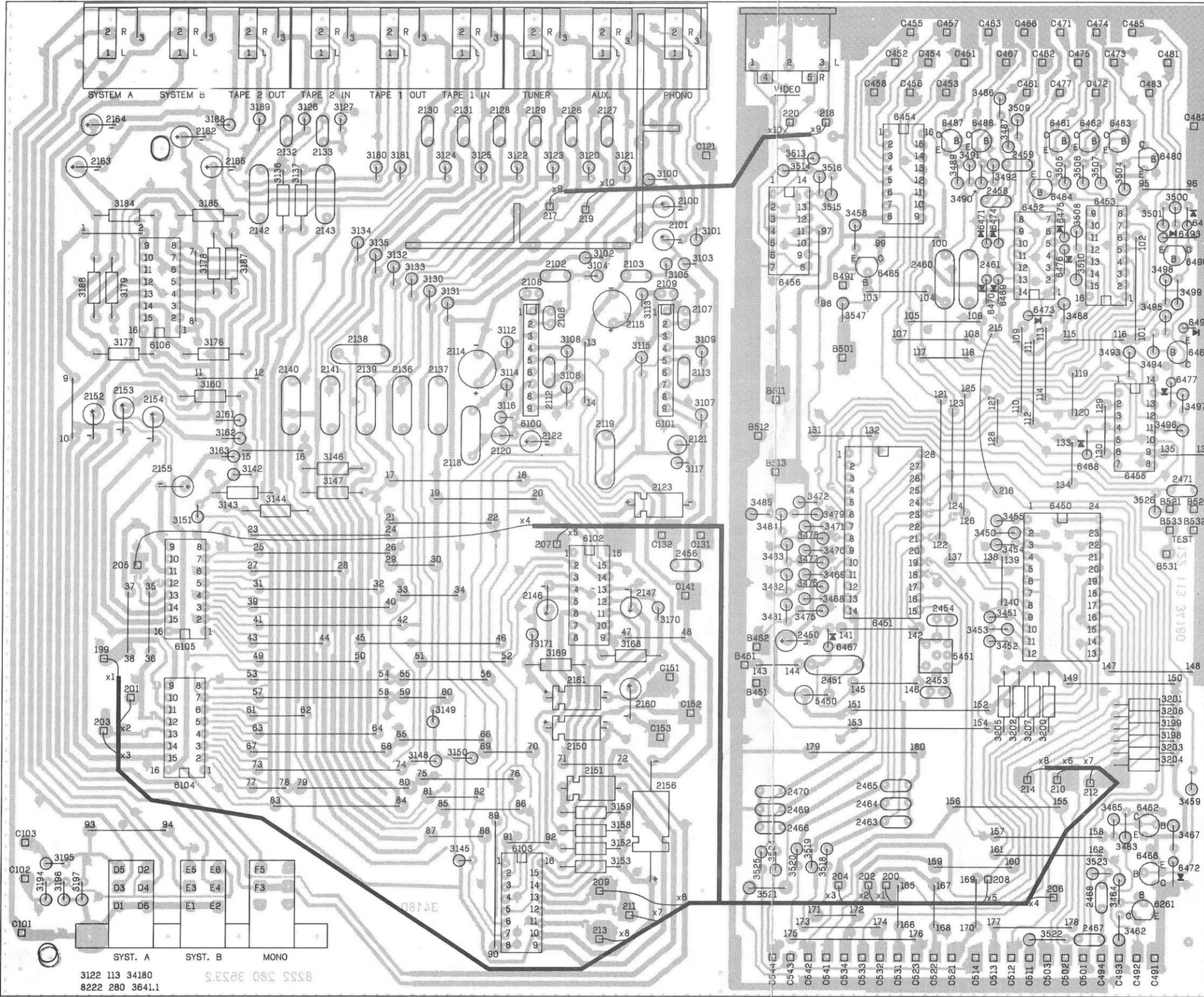
1004 TONE SWITCHES



TONE CONTROL PANEL

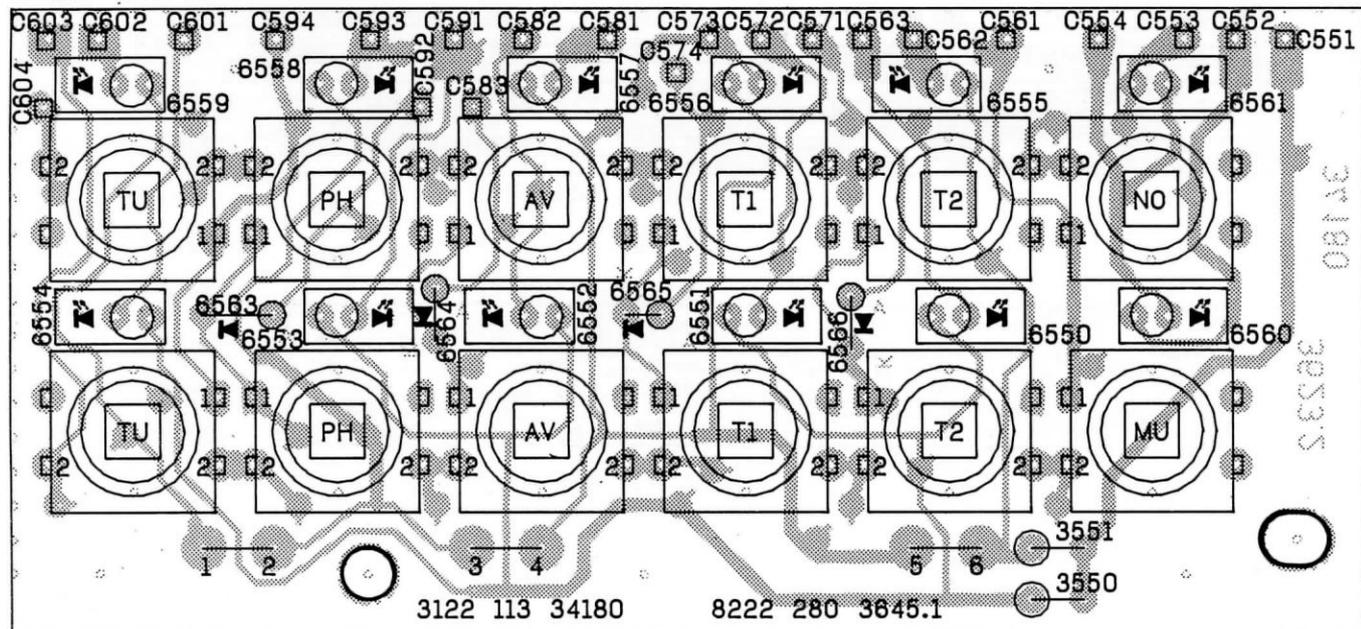






M		C		R			
6497	6488	2164	2130	3189		3486	
6481	6482	2162	2131	3188	3180	3509	
6483	6480	2163	2128		3181	3487	
		2165	2129		3124	3513	3505
6454			2126	3136	3122	3514	3506
	6484	2142	2127	3137	3123	3516	3507
		2143		3184	3120	3515	3504
				3185	3121	3458	
			2100		3100		
6456	6478						3501
6455	6471	2101					3500
6452	6475			3178	3134	3101	3501
6453	6493			3187	3135	3102	3500
6490	6475	2102		3186	3132	3104	
6106	6476	2103	2460	3185	3133	3105	3510
	6470	2108	2461	3179	3130	3103	3498
	6469	2109			3131		3499
	6473	2115					3495
	6492	2107					
				3177	3108		3493
6100	6464	2138		3176	3109		3494
6101		2112			3115		
		2113			3114		
	6477	2152			3106		
		2153		3160			3497
		2154					
		2140					
		2137					
	6455	2141		3161	3107		
		2118					3496
		2120		3162			
		2122		3163			
		2119					
		2121		3146	3117		
		2121		3142			
		2121		3143			
		2121		3144			
		2121		3145			
		2121		3146			
		2121		3147			
		2121		3148			
		2121		3149			
		2121		3150			
		2121		3151			
		2121		3152			
		2121		3153			
		2121		3154			
		2121		3155			
		2121		3156			
		2121		3157			
		2121		3158			
		2121		3159			
		2121		3160			
		2121		3161			
		2121		3162			
		2121		3163			
		2121		3164			
		2121		3165			
		2121		3166			
		2121		3167			
		2121		3168			
		2121		3169			
		2121		3170			
		2121		3171			
		2121		3172			
		2121		3173			
		2121		3174			
		2121		3175			
		2121		3176			
		2121		3177			
		2121		3178			
		2121		3179			
		2121		3180			
		2121		3181			
		2121		3182			
		2121		3183			
		2121		3184			
		2121		3185			
		2121		3186			
		2121		3187			
		2121		3188			
		2121		3189			
		2121		3190			
		2121		3191			
		2121		3192			
		2121		3193			
		2121		3194			
		2121		3195			
		2121		3196			
		2121		3197			
		2121		3198			
		2121		3199			
		2121		3200			
		2121		3201			
		2121		3202			
		2121		3203			
		2121		3204			
		2121		3205			
		2121		3206			
		2121		3207			
		2121		3208			
		2121		3209			
		2121		3210			
		2121		3211			
		2121		3212			
		2121		3213			
		2121		3214			
		2121		3215			
		2121		3216			
		2121		3217			
		2121		3218			
		2121		3219			
		2121		3220			
		2121		3221			
		2121		3222			
		2121		3223			
		2121		3224			
		2121		3225			
		2121		3226			
		2121		3227			
		2121		3228			
		2121		3229			
		2121		3230			
		2121		3231			
		2121		3232			
		2121		3233			
		2121		3234			
		2121		3235			
		2121		3236			
		2121		3237			
		2121		3238			
		2121		3239			
		2121		3240			
		2121		3241			
		2121		3242			
		2121		3243			
		2121		3244			
		2121		3245			
		2121		3246			
		2121		3247			
		2121		3248			
		2121		3249			
		2121		3250			
		2121		3251			
		2121		3252			
		2121		3253			
		2121		3254			
		2121		3255			
		2121		3256			
		2121		3257			
		2121		3258			
		2121		3259			
		2121		3260			
		2121		3261			
		2121		3262			
		2121		3263			
		2121		3264			
		2121		3265			
		2121		3266			
		2121		3267			
		2121		3268			
		2121		3269			
		2121		3270			
		2121		3271			
		2121		3272			
		2121		3273			
		2121		3274			
		2121		3275			
		2121		3276			
		2121		3277			
		2121		3278			
		2121		3279			
		2121		3280			
		2121		3281			
		2121		3282			
		2121		3283			
		2121		3284			
		2121		3285			
		2121		3286			
		2121		3287			
		2121		3288			
		2121		3289			
		2121		3290			
		2121		3291			
		2121		3292			
		2121		3293			
		2121		3294			
		2121		3295			
		2121		3296			
		2121		3297			
		2121		3298			
		2121		3299			
		2121		3300			

FUNCTION/INDICATOR PANEL



D	6559	6558	6557	6556	6555	6561
	6554	6563	6553	6564	6552	6565

SUPPLY

1050	500 MAT			4822	253	30017
1051	500 MAT			4822	253	30017
1052	1 AMP T			4822	253	30021
2051	3300UF 50%	40V		4822	124	20798
2056	3300UF 50%	16V		4822	124	20781
2061	220NF 20%	100V		4822	121	40538
2066	220NF 20%	100V		4822	121	40538
3051	22E	5%	0,67W	4822	111	50352
3062	33E	5%	0,67W	4822	111	50295
3072	1E8	5%	0,5W	4822	111	30467
6050	BD137			4822	130	40823
6051	BC338			4822	130	44121
6052	BC338			4822	130	44121
6053	BC548			4822	130	40938
6056	BD136			4822	130	40712
6057	BC328			4822	130	44104
6058	BC337			4822	130	40855
6061	BD137			4822	130	40823
6062	BC338			4822	130	44121
6065	BY164			4822	130	30414
6066	BY164			4822	130	30414
6068	BZX79-B22			4822	130	34441
5070	BZX79/C20			4822	130	31245
6071	BZX79-B6V2			4822	130	34167
6072	BZX79-B8V2			4822	130	34382

FUNCTION/INDICATOR

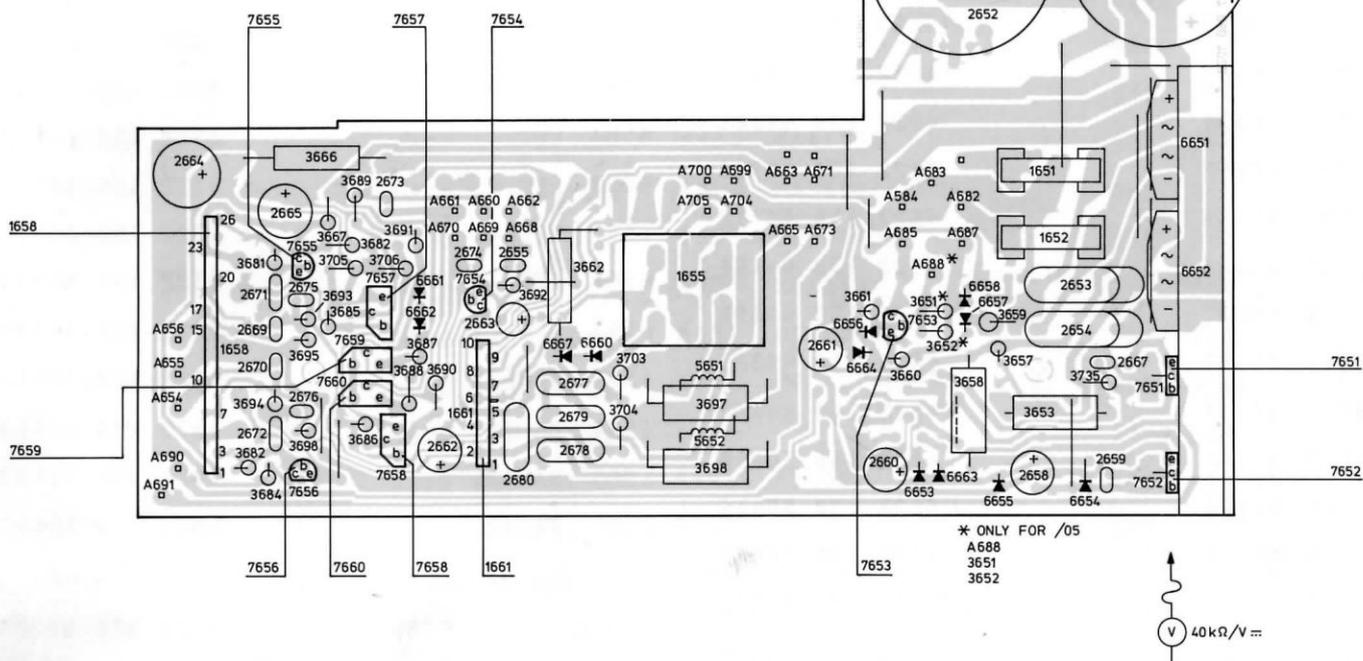
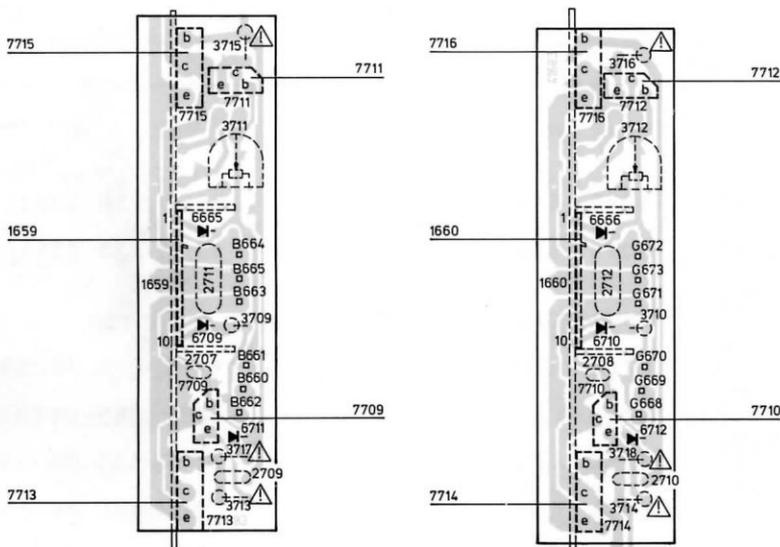
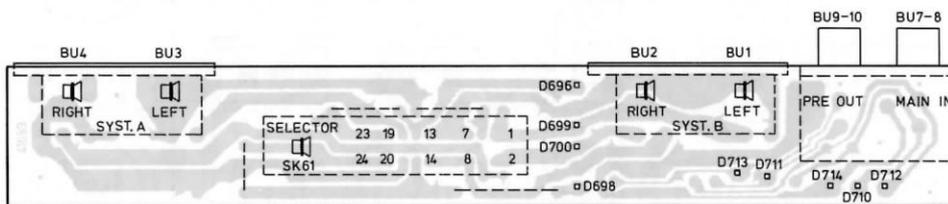
MICROSWITCH		4822	271	30259
0 0 0 0 0 0		4822	255	40273
SOCKET, LED		5322	130	34959
6550 LED		5322	130	34959
0 0		5322	130	34959
6551 LED		5322	130	34959
0 0		5322	130	34959
6552 LED		5322	130	34959
0 0		5322	130	34959
6553 LED		5322	130	34959
0 0		5322	130	34959
6554 LED		5322	130	34959
0 0		5322	130	34959
6555 LED		5322	130	34959
0 0		5322	130	34959
6556 LED		5322	130	34959
0 0		5322	130	34959
6557 LED		5322	130	34959
0 0		5322	130	34959
6558 LED		5322	130	34959
0 0		5322	130	34959
6559 LED		5322	130	34959
0 0		5322	130	34959
6560 LED		5322	130	34959
0 0		5322	130	34959
6561 LED		5322	130	34959
6563 BAW62		4822	130	30613
6564 BAW62		4822	130	30613
6565 BAW62		4822	130	30613
6566 BAW62		4822	130	30613
TONE SWITCHING		4822	276	30285
SKA-C		5322	121	54165
2265 9.1NF 1% 63V				

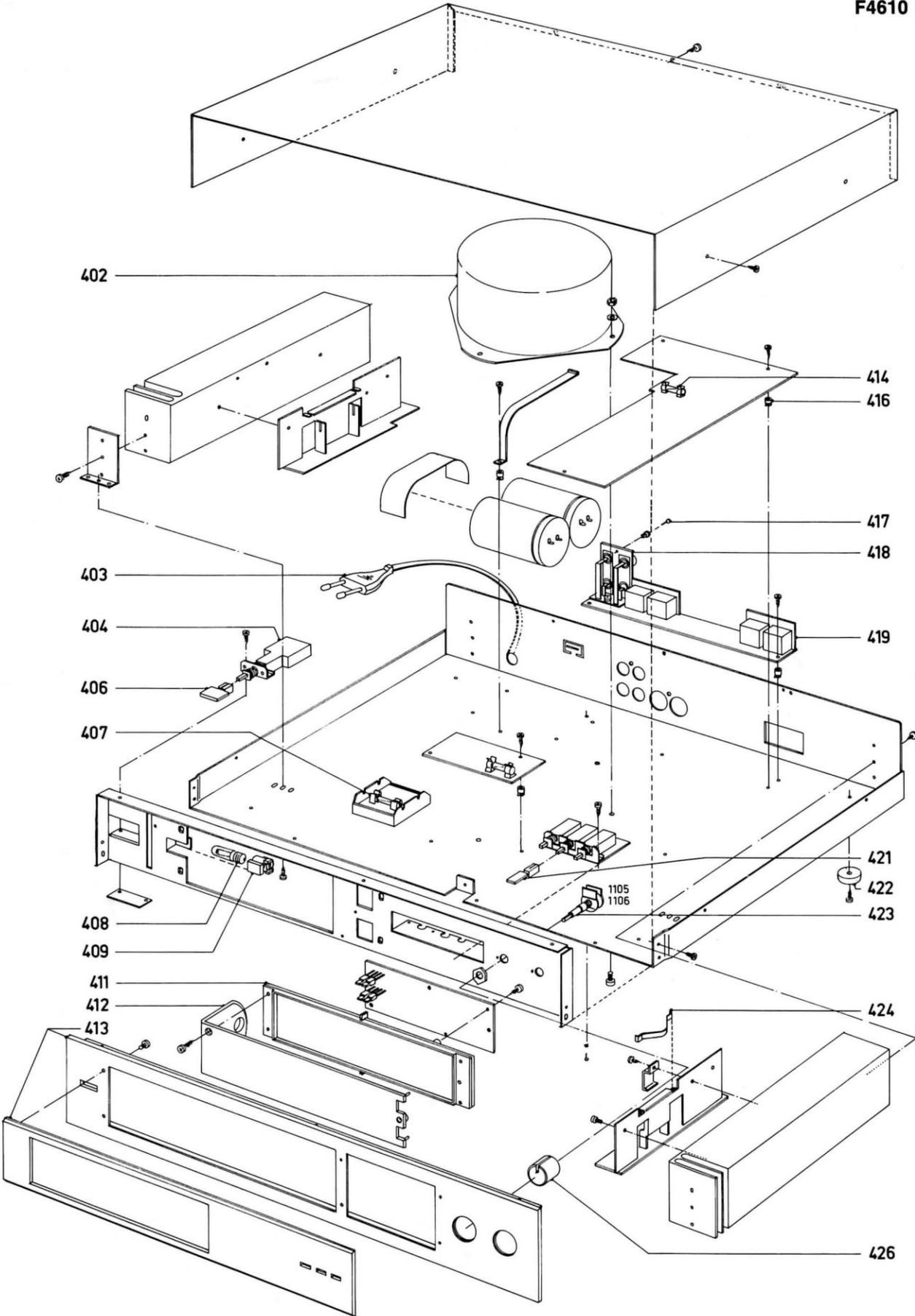
2266	9.1NF	1%	63V	5322	121	54165	6282	BAW62	4822	130	30613			
2271	1NF	1%	250V	4822	121	50566	6284	BAW62	4822	130	30613			
2272	1NF	1%	250V	4822	121	50566	6286	BAW62	4822	130	30613			
5251	36MH			4822	156	20811	6286	BAW62	4822	130	30613			
5252	36MH			4822	156	20811	6287	BAW62	4822	130	30613			
TONE CONTROL							6290	BZX79-B18	4822	130	31024			
1250				4822	280	20081	6293	BAW62	4822	130	30613			
1353	22K		0,1W	4822	101	20633	6294	BAW62	4822	130	30613			
1355				4822	102	30342	6296	BAW62	4822	130	30613			
1359				4822	102	30342	6298	BAW62	4822	130	30613			
2295	120PF	2%	100V	4822	122	31348	6299	BAW62	4822	130	30613			
2296	120PF	2%	100V	4822	122	31348	U-PROC.SELECTOR							
2301	120PF	2%	100V	4822	122	31348	SWITCH							
2302	120PF	2%	100V	4822	122	31348	2102	100PF	2%	100V	4822	122	31316	
2305	18PF	2%	100V	4822	122	31061	2103	100PF	2%	100V	4822	122	31316	
2306	18PF	2%	100V	4822	122	31061	2114	4,7UF	50%	63V	4822	124	20726	
2321	5N	50V		5322	121	54178	2115	350UF		10V	4822	124	21222	
2322	5N	50V		5322	121	54178	2120	6,19NF	1%	63V	4822	121	50633	
2325	1,5NF	1%	160V	4822	121	50432	2121	6,19NF	1%	63V	4822	121	50633	
2326	1,5NF	1%	160V	4822	121	50432	2453	22PF	5%	50V	4822	122	31063	
3251	4K7	CARB	LIN	0,1W	4822	100	10036	2453	22PF	5%	50V	4822	122	31063
3307	10K	CARB	LIN	0,1W	4822	100	10035	5450			4822	157	50965	
6250	MLM324P			4822	209	80587	5451				4822	157	51377	
6251	TDA1074			4822	209	80592	6100	TA7322P			4822	209	80648	
6253	TA7322P			4822	209	80648	6101	TA7322P			4822	209	80648	
6254	TA7322P			4822	209	80648	6102	TDA1028			5322	209	80865	
6261	BC558B			4822	130	44197	6103	TDA1029			4822	209	80511	
6263	BC548			4822	130	40938	6104	TDA1029			4822	209	80511	
6265	BD825			4822	130	41746	6105	TDA1029			4822	209	80511	
6266	¹³ BD825			4822	130	41746	6106	TDA1028			5322	209	80865	
6267	BD825			4822	130	41746	6450	SAA1060			4822	209	80512	
6268	BD825			4822	130	41746	6451	MAB8021P-R013			4822	209	10222	
6270	BC548			4822	130	40938	6452	HEF4042BP			5322	209	14071	
6271	BC558			4822	130	40941	6453	N7403N			5322	209	85828	
6273	BAW62			4822	130	30613	6454	HEF4051P			5322	209	14212	
6274	BZX75-C2V8			4822	130	34048	6455	HEF4077BP			4822	209	10223	
6275	BAW62			4822	130	30613	6456				5322	209	14046	
6277	BAW62			4822	130	30613	6461	BC558			4822	130	40941	
6278	BAW62			4822	130	30613	6462	BC558			4822	130	40941	
6279	BAW62			4822	130	30613	6464	BC548			4822	130	40938	
6280	BAW62			4822	130	30613	6465	BC548			4822	130	40938	
6281	BAW62			4822	130	30613	6466	BC558			4822	130	40941	

6467	BAW62		4822	130	30613
6468	BAW62		4822	130	30613
6469	BAW62		4822	130	30613
6470	BAW62		4822	130	30613
6471	BAW62		4822	130	30613
6472	BAW62		4822	130	30613
6473	BAW62		4822	130	30613
6474	BAW62		4822	130	30613
6475	BAW62		4822	130	30613
6476	BAW62		4822	130	30613
6477	BAW62		4822	130	30613
6478	BAW62		4822	130	30613
6480	BC548		4822	130	40938
6481	BC548		4822	130	40938
6482	BC548		4822	130	40938
6483	BC548		4822	130	40938
6484	BC548		4822	130	40938
6487	BC548		4822	130	40938
6488	BC548		4822	130	40938
6490	BC548		4822	130	40938
6492	BAW62		4822	130	30613
6493	BAW62		4822	130	30613

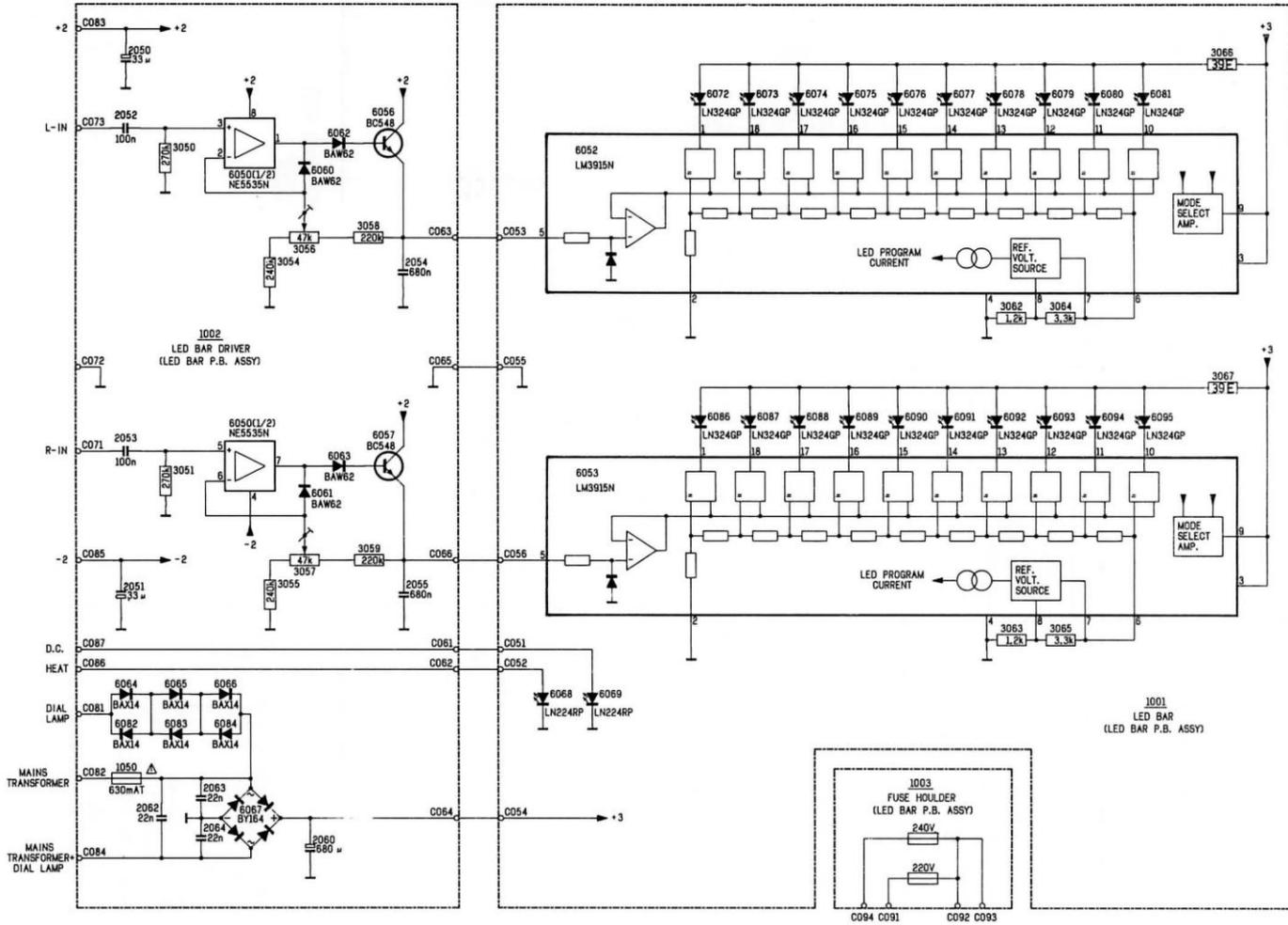
1011	22K	LIN	0,1W	4822	101	20634
1015				4822	146	60108
1053				4822	252	20007

MISC.	1659	BU4	1658	BU3	SK61	1661	1660	1655,5651,5652	BU2	BU1	BU9-10,1651,1652, BU7-8
2...	2707	2709					2708	2710			
2...	2664	2671,2669,2665,2675,	2673	2674,2663,2655					2652	2653,2654	2651
2...	2670,2672,2676		2662	2680	2677+2679				2661	2660	2658
3...	3713,3717,3709,3711,3715						3714,3718,3710,3712,3716				
3...	3681	3693,3666,3667,3705,3689,3682,3706,3691,3692,3662							3661	3651,3652	3659
3...	3682,3694,3684,3698,3695,3685,3686,3688,3687,3690						3703,3704	3697,3698	3660	3658,3657,3653	3735
6...	6665,6709,6711		6661,6662		6667,6660,6666,6710,6712				6656,6664,6653,6663,6658,6657,6655,6654		6651,6652
7...	7713,7709,7715,7711, 7655,7656	7657+7660	7654	7714,7710,7716,7712					7653		7651,7652



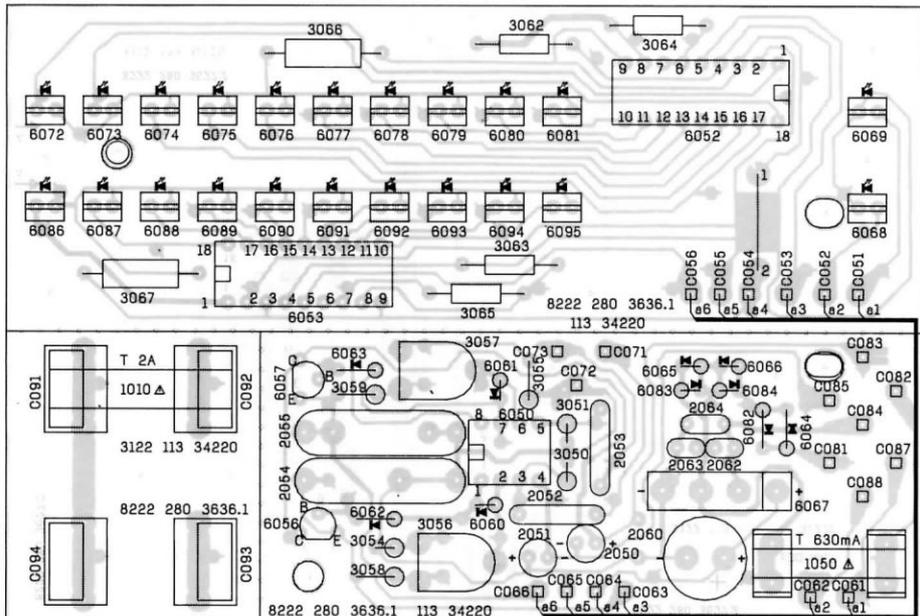


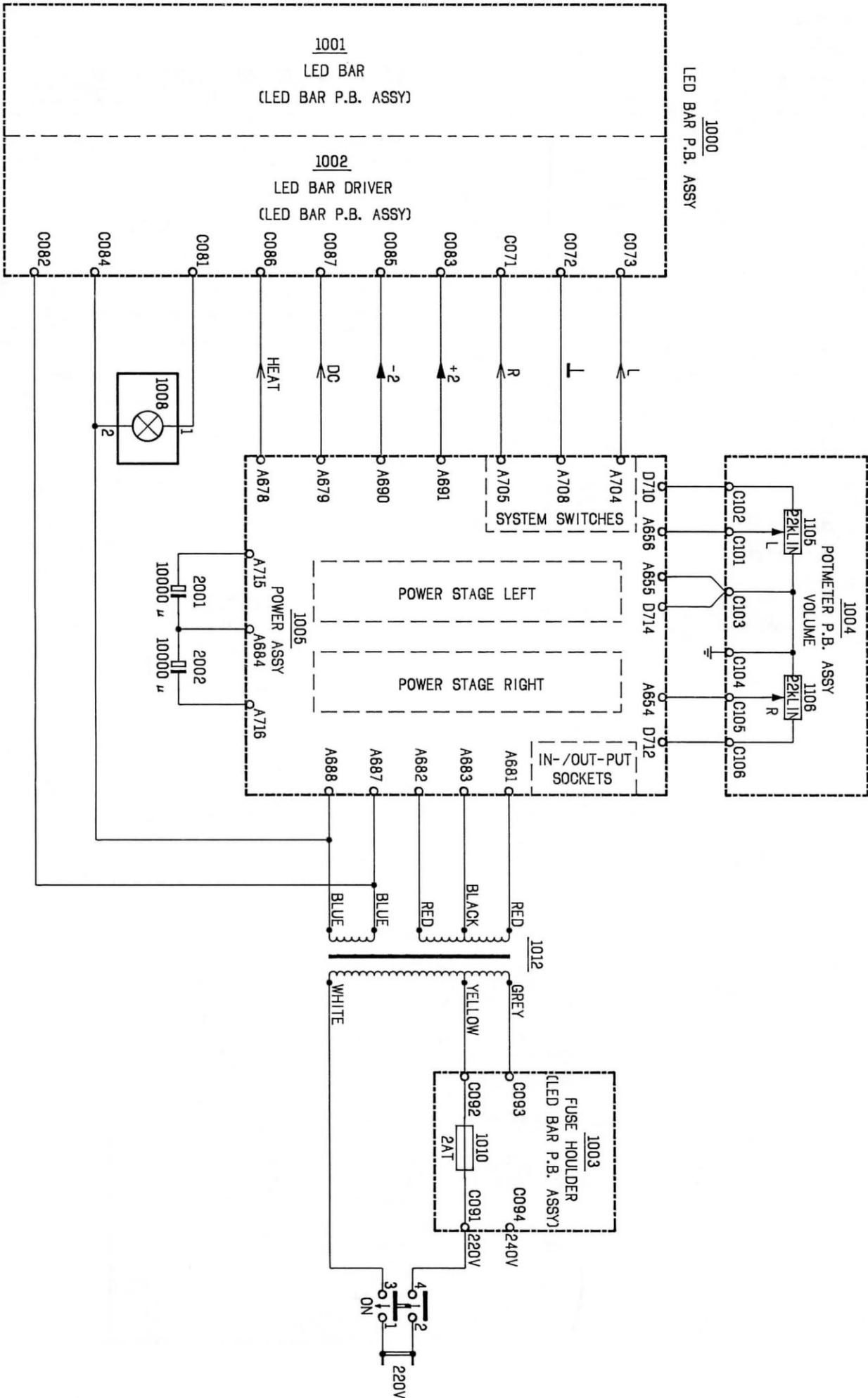
402	4822 146 40293	408	4822 134 40472	414	4822 492 60063	421	4822 410 22663
403	4822 321 10084	409	4822 255 10151	416	4822 462 71266	422	4822 153 40011
404	4822 276 10807	411	4822 331 50086	417	4822 462 71269	423	4822 101 20631
406	4822 410 22664	412	4822 331 50085	418	4822 267 40341	424	4822 492 62694
407	4822 100 20800	413	4822 426 50535	419	4822 267 30377	426	4822 410 22642

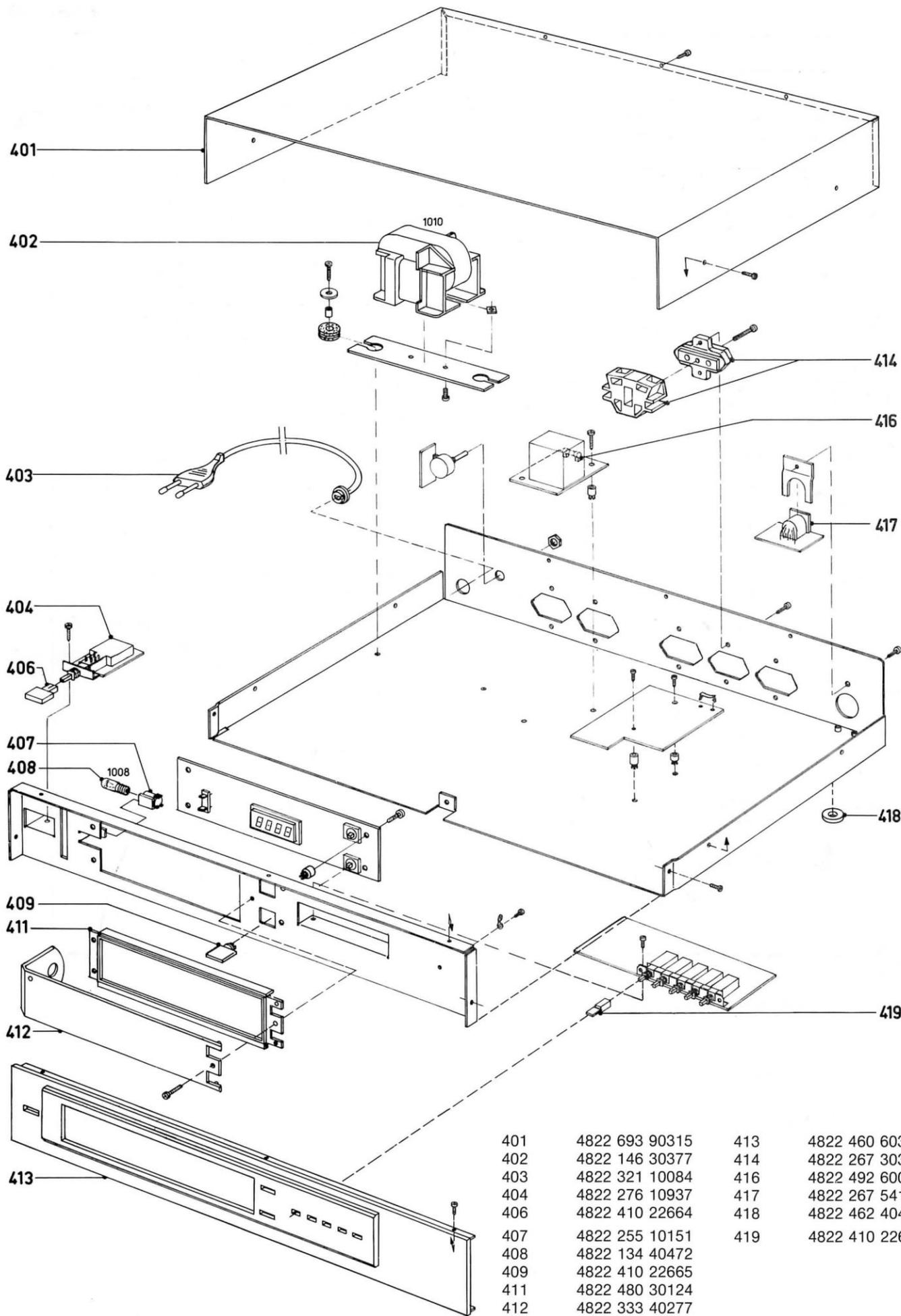


M	6072	6073	6074	6075	6076	6053	6057	6077	6063	6078	6079	6061	6080	6081	6065	6052	6066	6082	6069			
M	6086	6087	1010	6088	6089	6090	6056	6091	6062	6092	6093	6060	6094	6050	6095	6083	6067	6084	6064	1050	6068	
C											2055	2054	2051	2052	2050	2053	2063	2064	2060	2062		
R											3067	3066	3054	3057	3063	3062	3051	3064				
R											3059	3058	3056	3065	3055	3050						

1001 LED-bar



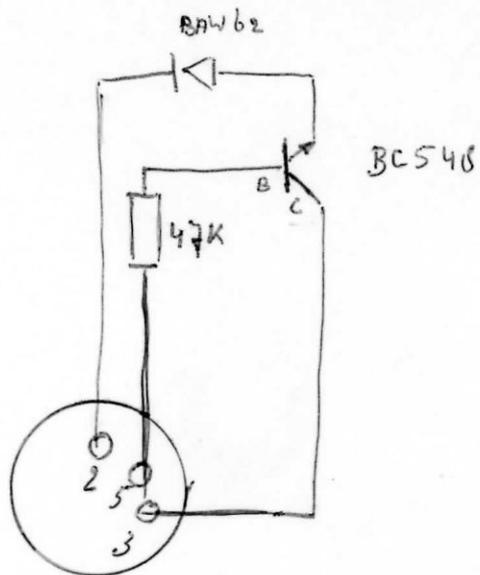




401	4822 693 90315	413	4822 460 60345
402	4822 146 30377	414	4822 267 30305
403	4822 321 10084	416	4822 492 60063
404	4822 276 10937	417	4822 267 54107
406	4822 410 22664	418	4822 462 40416
407	4822 255 10151	419	4822 410 22663
408	4822 134 40472		
409	4822 410 22665		
411	4822 480 30124		
412	4822 333 40277		

ZELFSTANDIG TIMER GEBRUIK

EN TESTEN



REMOTE

