

Receiver F5130/00/05

Service
Service
Service



32 412A12

Service Manual

SPECIFICATIES

Algemeen

Voeding : 110-127-220-240 V, 50 Hz
 Vermogensopname : ≤ 100 W (bij 2x20 W-IEC)
 Afmetingen b x h x d : 417 x 103 x 227 mm

Tuner

Golflengtes
 FM : 87.56-180,2 MHz
 AM : 150- 255 kHz (LG)
 520- 1605 kHz (MG)

Gevoeligheid FM (75 Ω) : 1.1 μV (mono 26 dB S/R)
 25 μV (stereo 46 dB S/R)
 AM : 100 μV (26 dB S/R)

Selectiviteit FM : 50 dB (bij 300 kHz buiten resonantie)
 AM : 35 dB (bij 9 kHz buiten resonantie)

Bandbreedte MF-FM B3(dB): 180 kHz
 MF-AM B3(dB): 4 kHz

Versterker

Uitgangsvermogen volgens FTC : (40-20.000 Hz D ≤ 0,05%)
 2 x 17 W
 IEC581 : (63-12.500 Hz D ≤ 0,7%)
 2 x 20 W
 DIN 45500 : (1 kHz D ≤ 0,7%)
 2 x 21 W

Vermogens bandbreedte (D ≤ 0,3%) : 10-40.000 Hz (-3 dB)

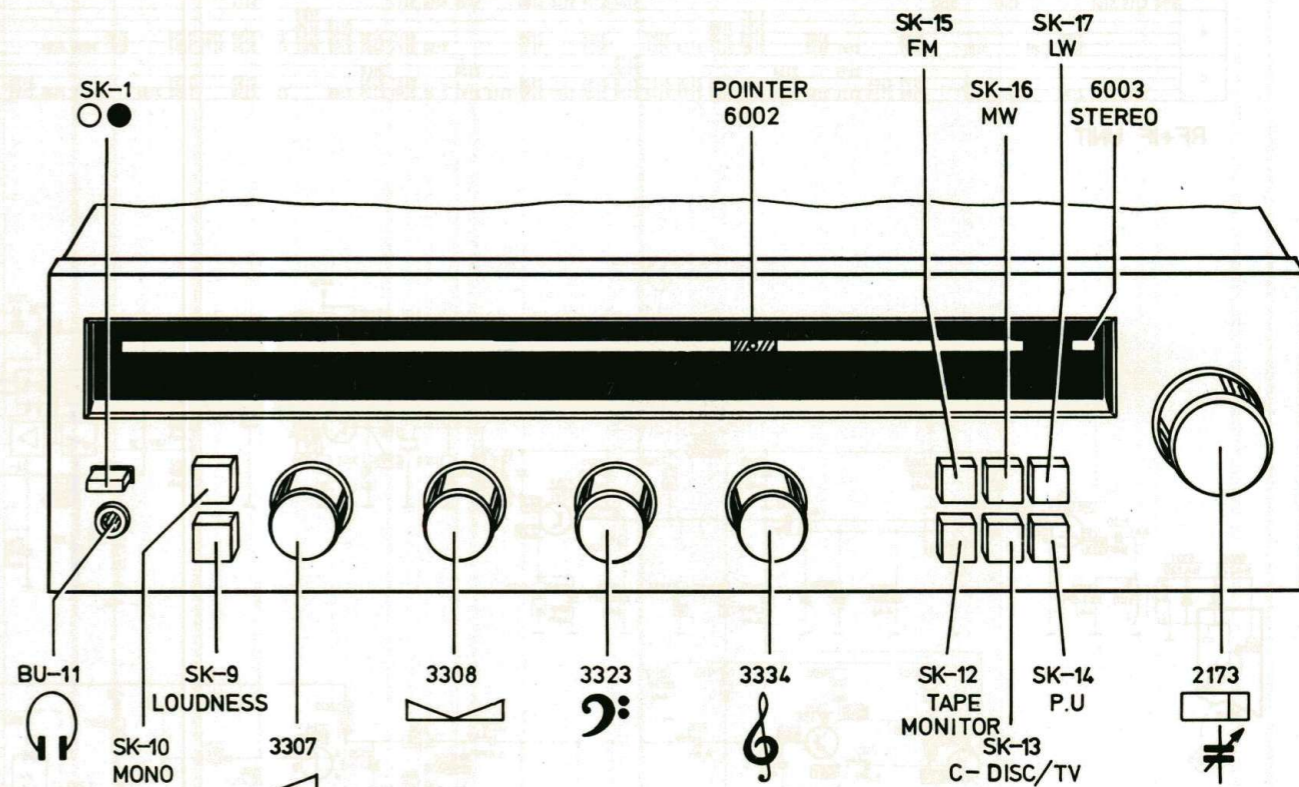
Harmonische vervorming : 0,01 % (bij 2 x 17 W)

Intermodulatievervorming 60/7000 Hz 4:1 : 0,05% bij 2 x 17 W

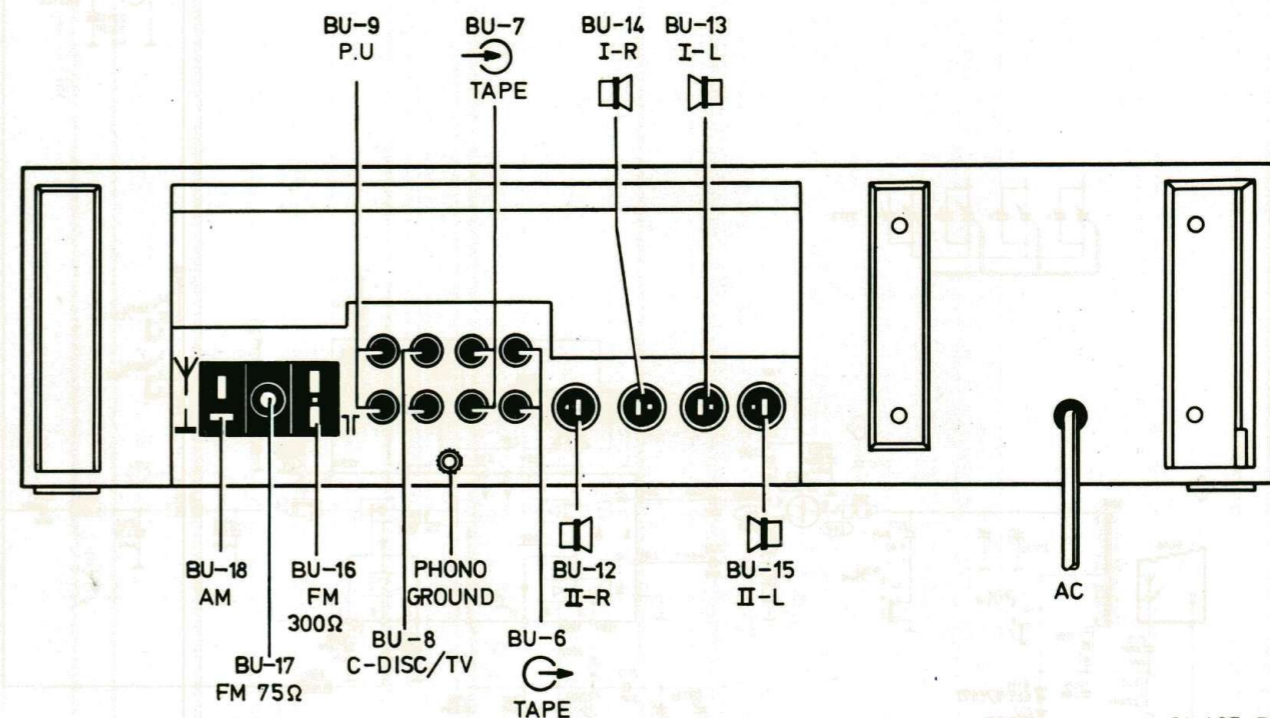
Ingangsgevoeligheid PHONO : 2.5 mV over 47 kΩ
 TAPE : 150 mV over 47 kΩ
 AUX : 150 mV over 47 kΩ

Uitgang TAPE : 150 mV over 5 kΩ

Uitgangsimpedantie Luidspreker : 8 Ω
 Hoofdtelefoon : 8-1000 Ω



31 464 B11



31 465 B11

Veiligheidsbepalingen vereisen, dat het apparaat bij reparatie in zijn oorspronkelijke toestand wordt teruggebracht en dat onderdelen, identiek aan de gespecificeerde, worden toegepast.

UITKASTVOORSCHRIFT

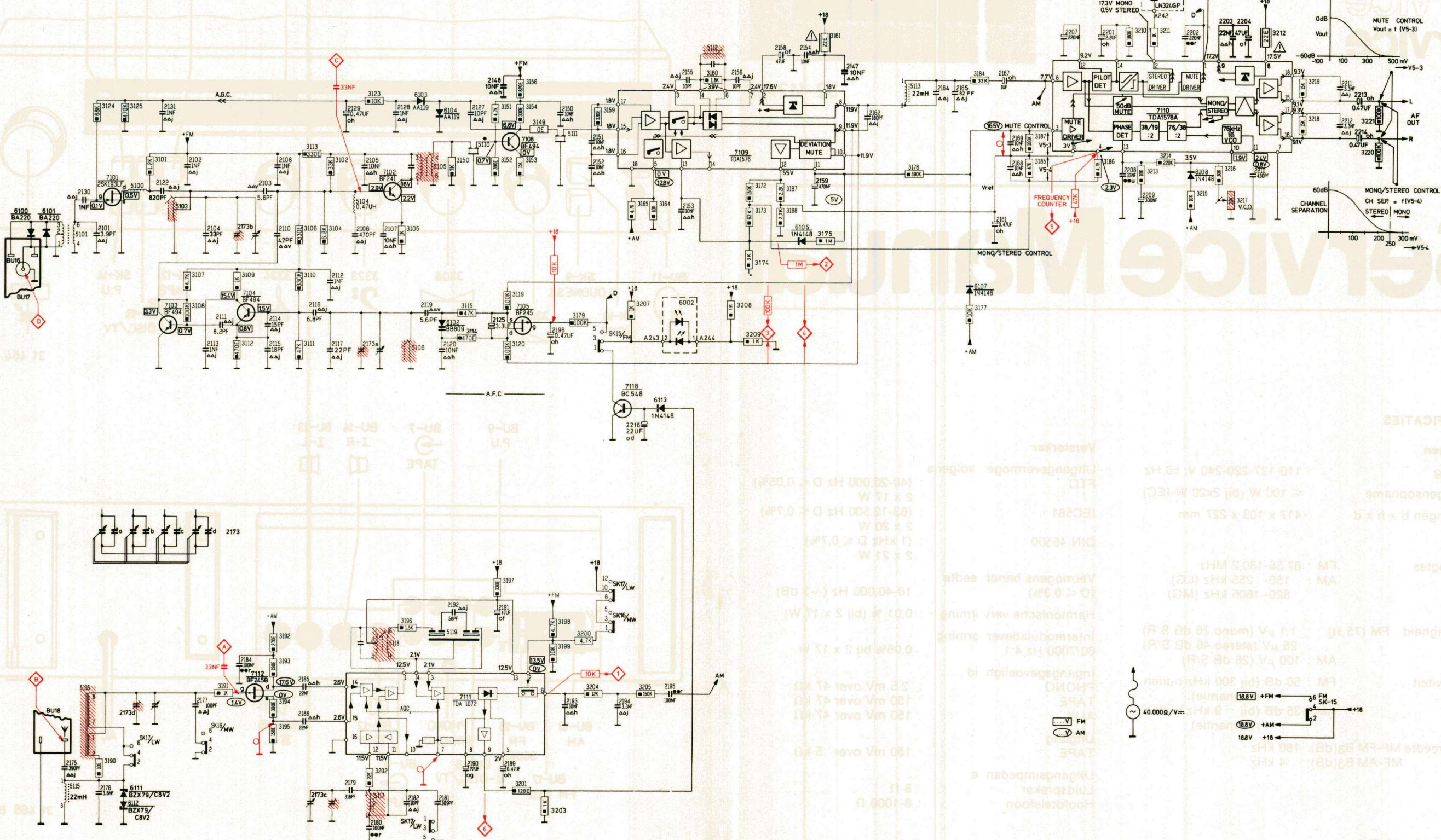
Zie EV Fig. 31 192E

Voor het uitkassen van het apparaat, moeten de schroeven gemerkt (A), worden verwijderd.



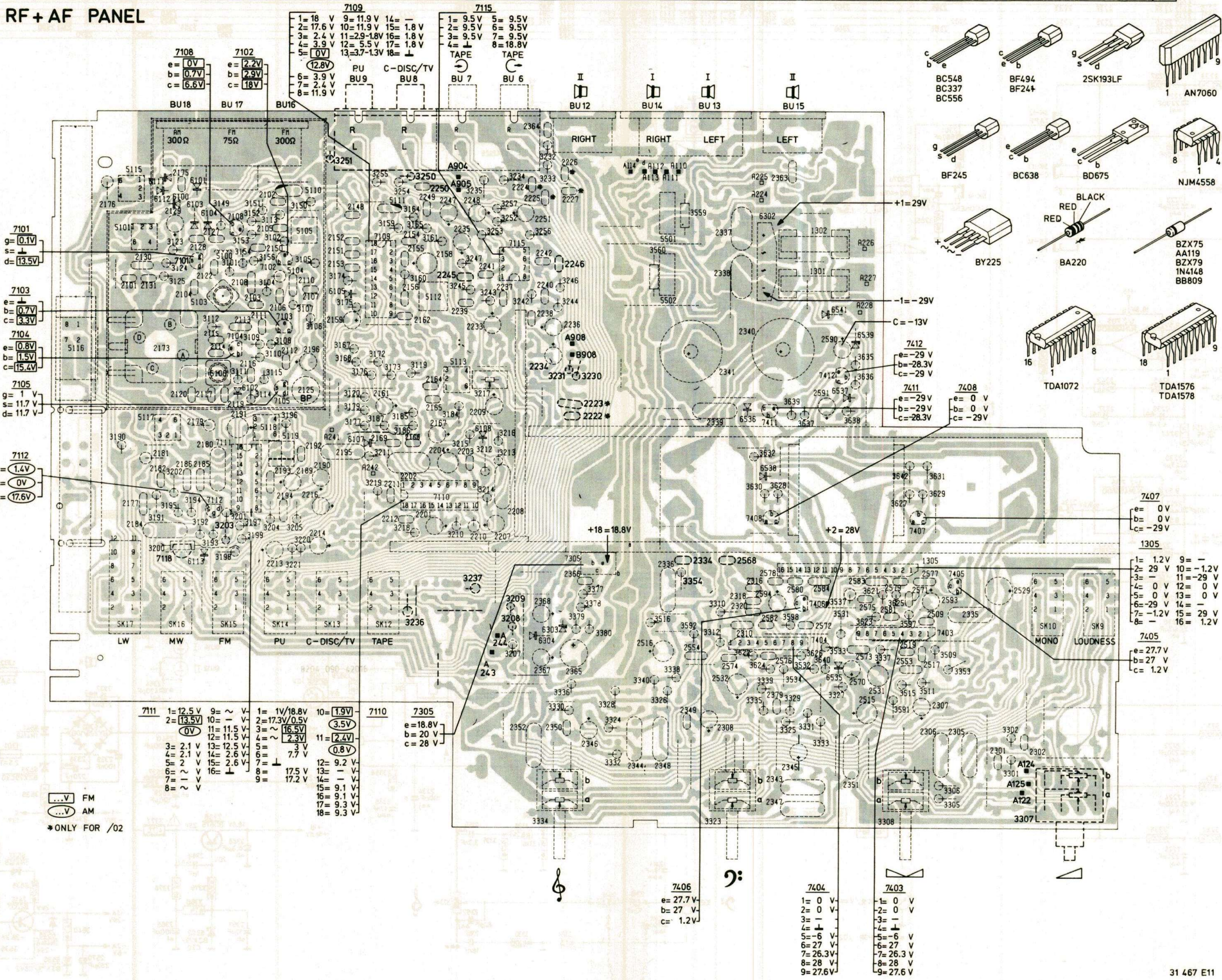
MSC	6100	7101	6111	6112	7103	7104	7112	7102	6103	6104	6102	7111	7108	7105	6113	7118	7109	6105	6113	6107	6003	7110	6108	
R	3190	3108	3109	3107	3191	3112	3192	3111	3113	3104	3123	3105	3150	3114	3151	3197	3201	3149	3199	3179	3204	3207	3205	3164
C	2175	2130	2176	2179	2122	2102	2113	2111	2184	2103	2110	2185	2173	2112	2129	2105	2107	2182	2119	2181	2192	2190	2125	2189

RF+IF UNIT



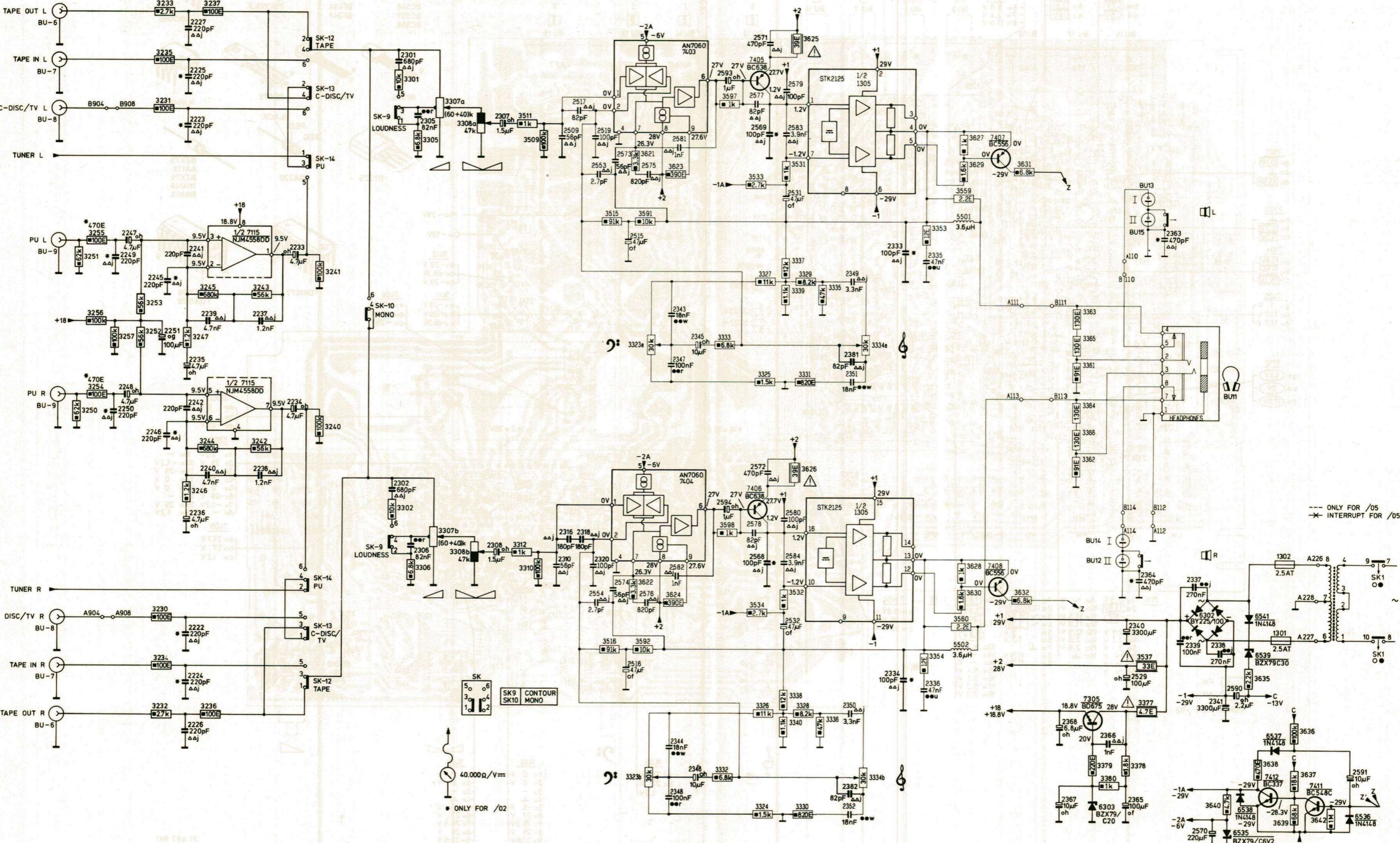
MISC	7101.7112.7111.7108.7104	7102.7103.7105	7109	7110	7115	7305	7408.7411.7404.7412.7406	1305.7403.7407	7405	MISC
MISC	6119.6112.6111.6100--6104.6113		6105 6107 6106		6108 6304.6303		6536.6302 6535.6541.6537.6539 6109			MISC
S	5116	5115.5101.5117.5106.5103.5100.5104.5118.5110.5105.5119	5111	5112 5113		5501.5502				S
C		2101.2120.2122.2127--2131.2119.2110--2117.2150.2102--2108.2125.2159.2148.2151--2156.2158.2248--2250.2164.2165.2234--2242.2222--2227.2346.2371.2344.2336.2341.2516.2594.2337--2340.2568.2363				2591.2590.2593.2517 2335 2529				C
C		2175--2177.2173.2179--2182.2184--2186.2189--2196.2213.2214.2216.2161.2161.2167--2169			2201--2204.2207--2212.2233.2251.2364--2368.2352.2348--2350.2554.2510.2320.2318.2316.2570--2584.2519.2509.2531.2553.2305--2307		2301 2302			C
C					2245	2246	2334.2308.2532.2379.2341.2343.2345.2351.2515			C
R		3123--3125.3101.3149--3154.3156.3104--3115.3102.3172--3177.3159--3161.3164.3165.3232--3235.3242--3247.3231.3230			3354	3359.3560.3559	3310.3632.3628.3635--3639.3623.3621.3625.3642.3627.3631.3629.3353.3591			R
R	3190	3191--3195 3196--3202.3221.3220	3167.3168.3120.3179.3119.3252--3257.3212--3219.3206--3210.3377--3380.3328		3354 3330.3356 3324.3332.3340	3323.3622.3624.3335.3339	3626.3640.3333 3306.3305 3302.3301 3307			R
R		3204.3205	3251	3236.3211.3184--3188.3250.3237						R

RF + AF PANEL



MISC	7115																				7403		7404		7405		7406																																							
																					1305		7305		6302		6541		1301		5001																																			
R	3251	3255	3253	3233	3237											3301	3305	3307a	3308a	3511	3509											3324	3336	3330											3501	5501																				
C																					2301		2348		2350		2363																																							

A.F. UNIT

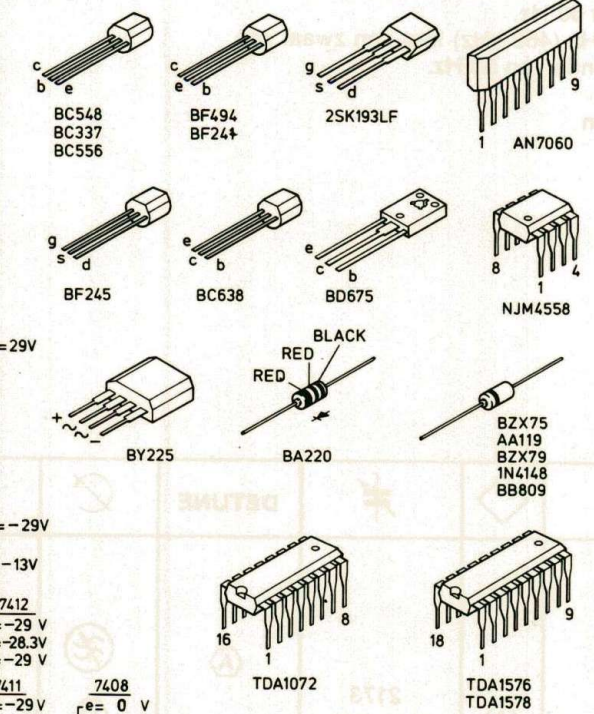
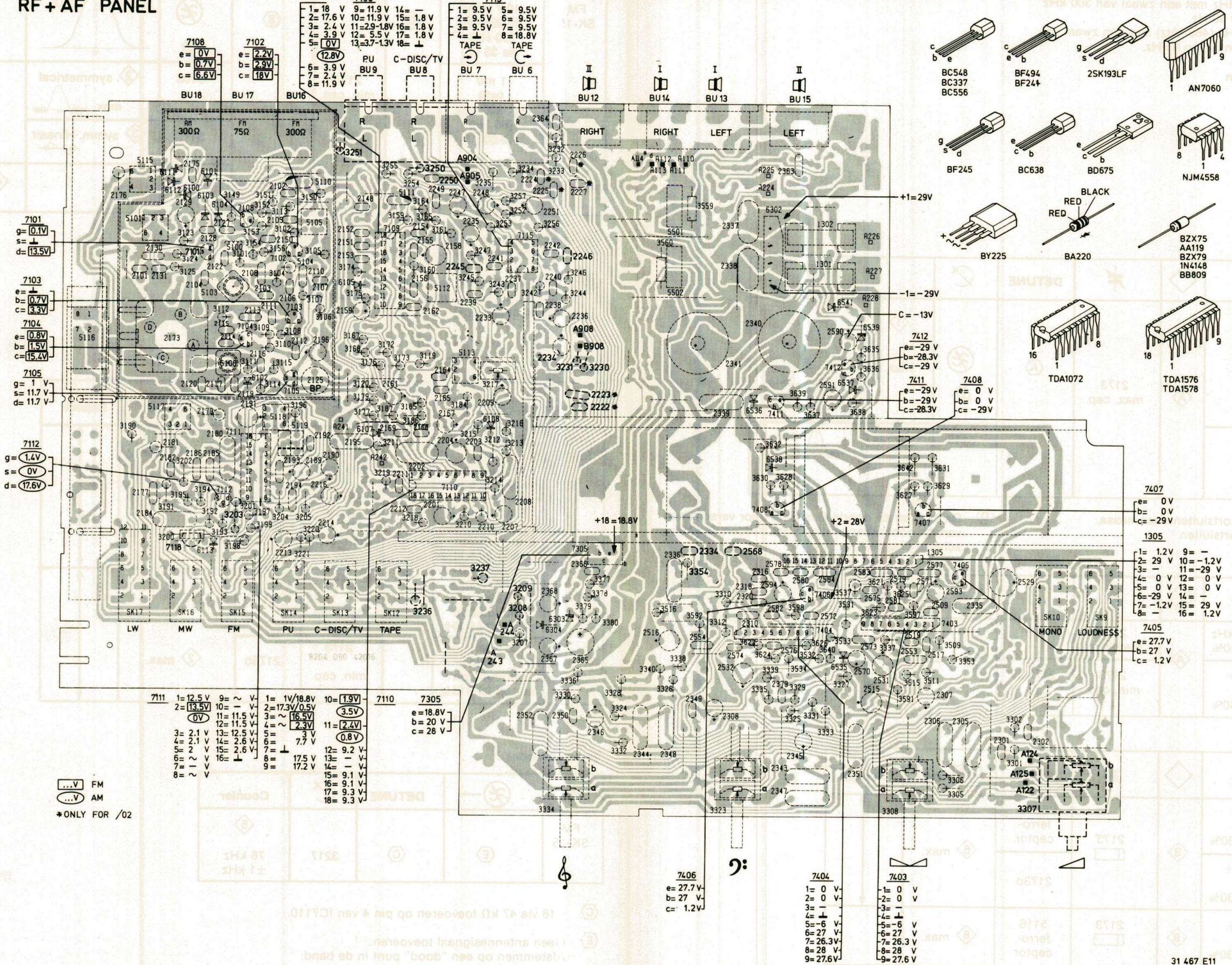


--- ONLY FOR /05
 x INTERRUPT FOR /05

40.000Ω/V
 * ONLY FOR /02

MISC	7101, 7112, 7111, 7108, 7104, 7102, 7103, 7105	7109	7110	7115	7305	7408, 7411, 7404, 7412, 7406	1305, 7403, 7407	7405	MISC					
S	5116	5115, 5101, 5117, 5106, 5103, 5100, 5104, 5118, 5110, 5105, 5119	5111	5112	5113	5501, 5502			S					
C		2101, 2120, 2122, 2127, 2131, 2199, 2110, 2117, 2150, 2102, 2108, 2125, 2159, 2148, 2151, 2156, 2158, 2248, 2250, 2164, 2165, 2234, 2242, 2222, 2227, 2346, 2371, 2344, 2336, 2341, 2516, 2594, 2337, 2340, 2568, 2363					2591, 2590, 2593, 2517	2335	2529	C				
C		2175, 2177, 2173, 2179, 2182, 2184, 2186, 2189, 2196, 2213, 2214, 2216, 2161, 2167, 2169				2201, 2204, 2207, 2212, 2233, 2251, 2364, 2368, 2352, 2348, 2350, 2554, 2510, 2320, 2318, 2316, 2570, 2584, 2519, 2509, 2531, 2553, 2305, 2307			2301	2302	C			
C						2245					C			
R		3123, 3125, 3101, 3149, 3154, 3156, 3104, 3115, 3102, 3172, 3177, 3159, 3161, 3164, 3165, 3232, 3235, 3242, 3247, 3231, 3230				3354	3359, 3560, 3559	3310, 3632, 3628, 3635, 3639, 3623, 3621, 3625, 3642, 3627, 3631, 3629, 3353, 3591			R			
R		3190	3191, 3195	3196, 3202, 3221, 3220	3167, 3168, 3120, 3179, 3199, 3252, 3257, 3212, 3219, 3206, 3210, 3377, 3380, 3328		3516, 3338, 3592, 3312, 3598, 3630, 3531, 3534, 3325, 3537, 3329, 3331, 3597, 3337, 3509, 3308, 3327, 3515, 3511				R			
R			3204, 3205	3251	3236, 3211, 3184, 3188, 3250, 3237	3354	3330, 3356	3324, 3332, 3340	3323, 3622, 3624, 3335, 3339	3626, 3640, 3333	3306, 3305	3302, 3301	3307	R

RF + AF PANEL



FM
AM
*ONLY FOR /02

AFREGELING

Afregeling algemeen

- Bij de afregeling moeten de geïnjecteerde signalen zo klein mogelijk zijn.
- De MF-afregeling gebeurt met een gewobbeld signaal.
Voor FM is dit 10,7 MHz met een zwaai van 300 kHz in een frequentie van 50 Hz.
- Voor AM is dit 452 kHz (468 kHz) met een zwaai van 10 kHz in een frequentie van 50 Hz.

Gebruikte meetapparaten

- HF generator
- Oscilloscoop
- DC-millivoltmeter
- AC-millivoltmeter
- Frequentieteller

AM-Afregeling AM-MF

SK				DETUNE	
MW SK-16	452 kHz Δf 10 kHz (50 Hz) via 33 nF 468 kHz Δf 10 kHz (50 Hz) via 33 nF		2173 max. cap.		
	fo-5115 Δf 10 kHz (50 Hz) via 33 nF				

Pin 7 van IC7111 kortsluiten naar massa.
Weerstand 3195 kortsluiten.

De top van de doorlaatkromme door verschuiven van de wobbelfrequentie in het midden van het scherm plaatsen.

AM-HF-oscillator

SK					AC	Repeat
LW SK-17	147 kHz + 1 kHz modulation 30%		2173 max. cap.	5117		
MW SK-16	1635 kHz + 1 kHz modulation 30%		2173 min. cap.	2173C		

AM-HF-Antennekring

SK					DC	Repeat
MW SK-16	560 kHz + 1 kHz modulation 30%		2173 	5116 ferroceptor		
	1500 kHz + 1 kHz modulation 30%			2173d		
LW SK-17	155 kHz + 1 kHz modulation 30%		2173 	5116 ferroceptor		

FM-Afregeling FM-MF

SK				DETUNE		DC
FM SK-15	10.7 MHz $\Delta f=300$ kHz (50 Hz) via 33 nF					
	1 mV $f=f_0$ $\Delta f=300$ kHz (50 Hz) via 33 nF		2173 min. cap.		5105 	
					5112 	
	No modulation-				5112	0 V ± 50 mV

Pin 3 van IC7110 doorverbinden met pin 5 van IC7110 + 18 via 10 k Ω toevoeren op g van 7105.

De top van de doorlaatkromme door verschuiven van de wobbelfrequentie in het midden van het scherm plaatsen.

FM-HF

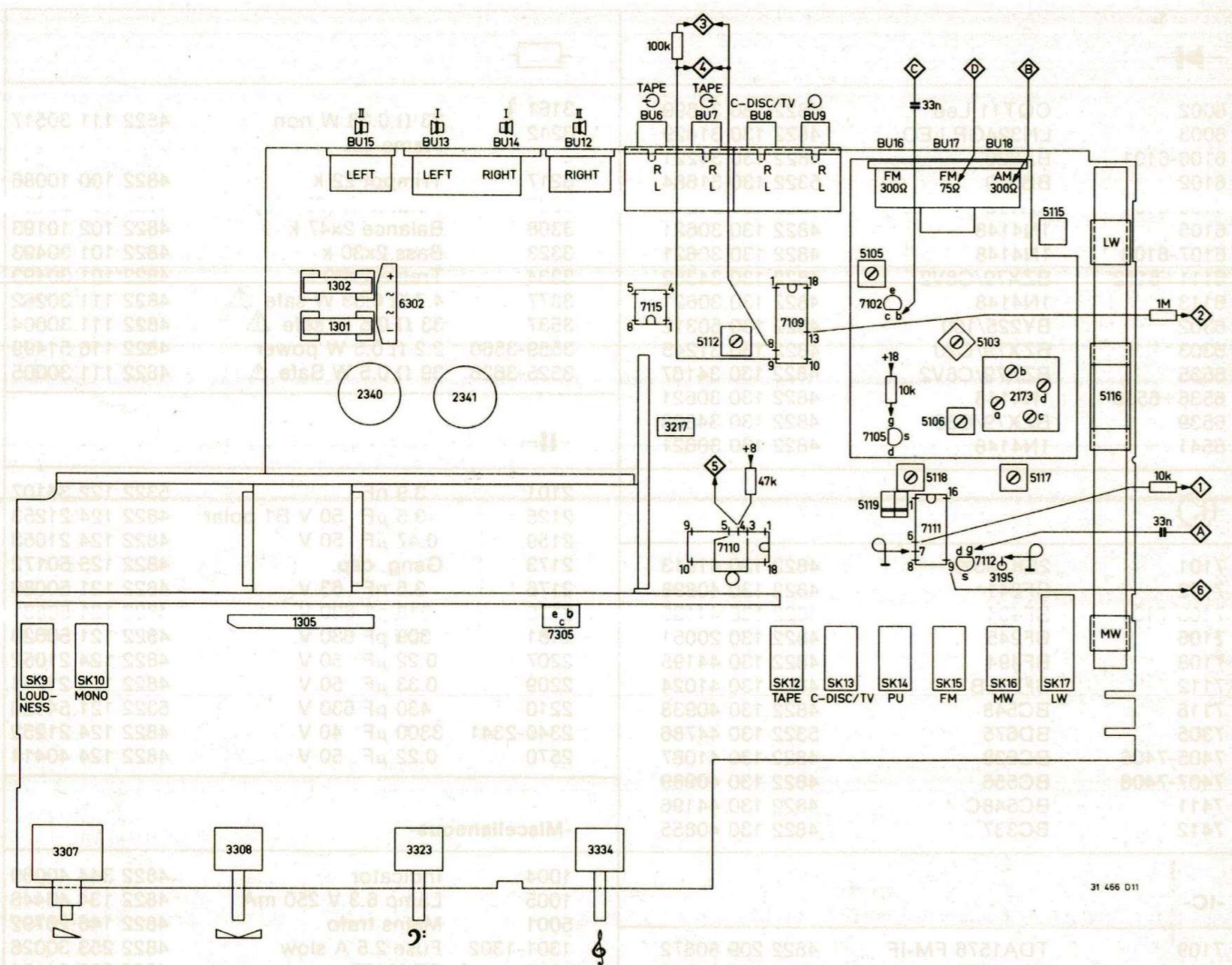
SK					DC	Repeat
FM SK-15	87.56 MHz + 1 kHz modulation sweep 22.5 kHz		2173 max. cap.	5106	0 V ± 50 mV	
	108.2 MHz + 1 kHz modulation sweep 22.5 kHz		2173 min. cap.	2173a		
	87.56 MHz + 1 kHz modulation sweep 22.5 kHz		2173 max. cap.	5103		
	108.2 MHz + 1 kHz modulation sweep 22.5 kHz		2173 min. cap.	2173b	max.	

Stereo-decoder

SK		DETUNE		Counter
FM SK-15			3217	76 kHz ± 1 kHz

+18 via 47 k Ω toevoeren op pin 4 van IC7110.

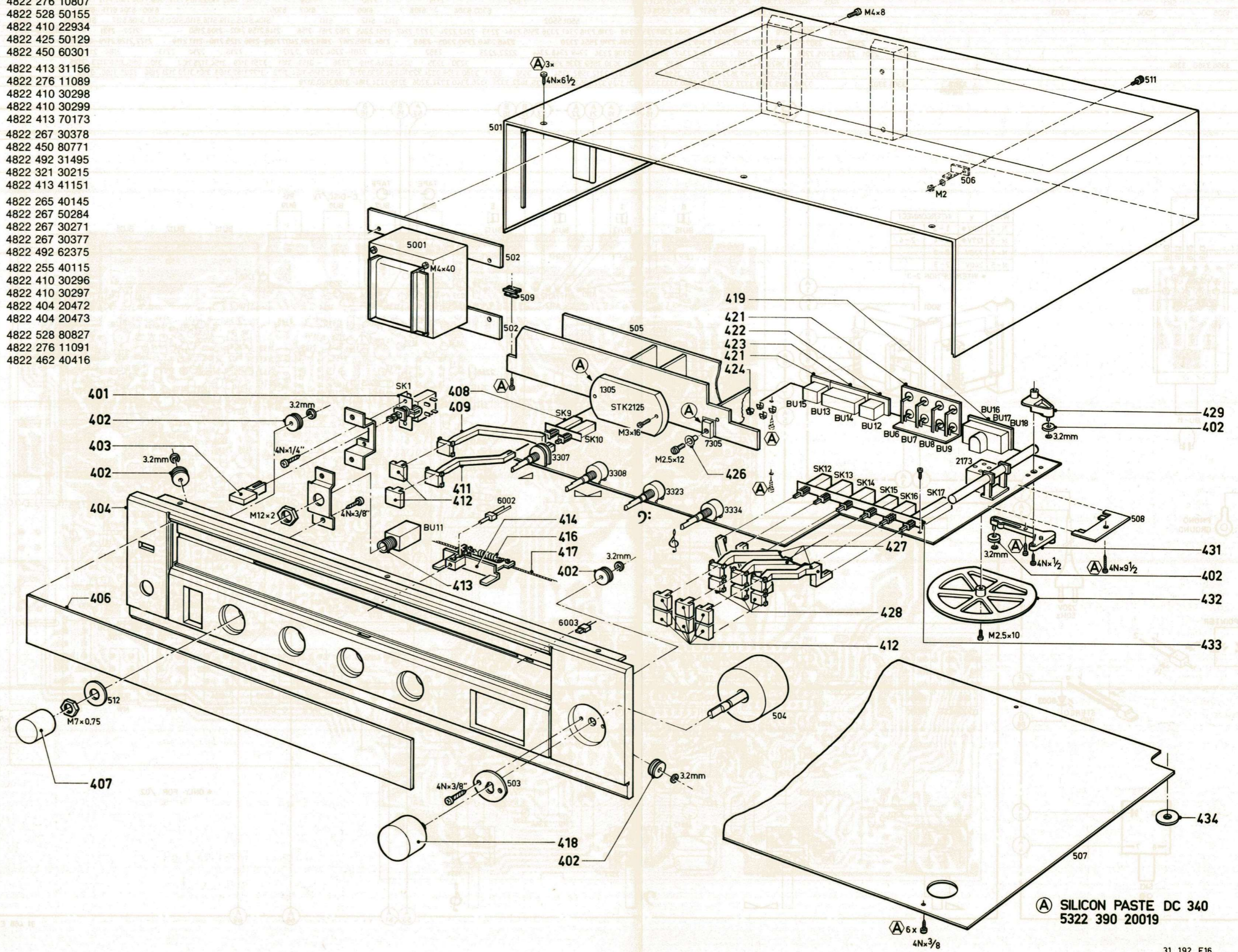
Geen antennesignaal toevoeren.
Afstemmen op een "dood" punt in de band.



- 401 4822 276 10807
- 402 4822 528 50155
- 403 4822 410 22934
- 404 4822 425 50129
- 406 4822 450 60301
- 407 4822 413 31156
- 408 4822 276 11089
- 409 4822 410 30298
- 411 4822 410 30299
- 412 4822 413 70173
- 413 4822 267 30378
- 414 4822 450 80771
- 416 4822 492 31495
- 417 4822 321 30215
- 418 4822 413 41151
- 419 4822 265 40145
- 421 4822 267 50284
- 422 4822 267 30271
- 423 4822 267 30377
- 424 4822 492 62375
- 426 4822 255 40115
- 427 4822 410 30296
- 428 4822 410 30297
- 429 4822 404 20472
- 431 4822 404 20473
- 432 4822 528 80827
- 433 4822 276 11091
- 434 4822 462 40416

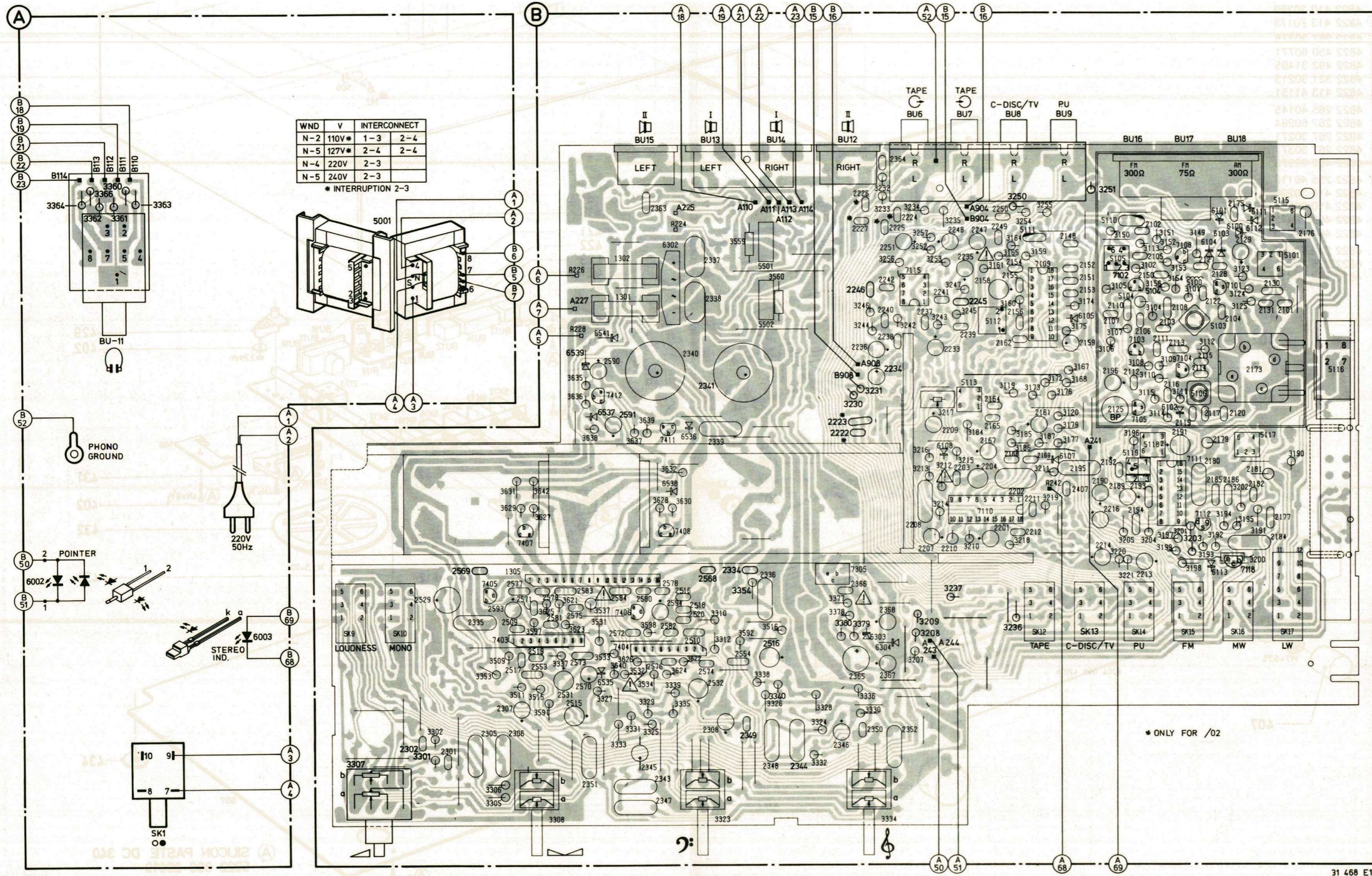
	Chip component
	Carbon film 0.2 W 70°C 5%
	Carbon film 0.33 W 70°C 5%
	Metal film 0.33 W 70°C 5%
	Carbon film 0.5 W 70°C 5%
	Carbon film 0.67 W 70°C 5%
	Carbon film 1.15 W 70°C 5%
	Ceramic plate Tuning ≤ 120 pF NP.0 Others —20/+80%
	Polyester flat foil 10%
	Metalized polyester flat film 10%
	Polyester flat foil small size (Mylar) 10%
	Polystyrene film/foil 1%
	Tubular ceramic
	Miniature single
	Subminiature tantalum ± 20%

27 037A/C



Ⓐ SILICON PASTE DC 340
5322 390 20019

MISC	SK1	7405	7407,7403,1305	7412,7404,1301,1302,7406,7411,7408	7305	7115	7109	7102,7103,7105,7111,7108,7104,7101,7112														
MISC	1005	1004	6003	6535,6539	6541,6537	6302,6538,6336	5501,5502	6303,6304	6108	6106	6107	6105	5104,5105,5119,5118,5110,5100,5103,5106,5117	5101,5115	5116							
S				2529	2335	2593,2509	2590,2570	2584,2387,2337,2338	2316,2318,2341,2336,2516,2364	2233	2242,2224	2227,2247	2251,2245	2162,2151	2156	2148,2159,2102	2108,2150	2127	2131	2101,2175	2177	
C				2569	2307	2517,2553,2531,2515,2591,2345,2340,2532,2341,2594,2310,2554,2320	2246,2346,2350,2305	2366	2164,2165,2167	2169,2161,2407,2189	2196,2125,2110	2117,2119	2122,2120,2179	2182,2173								
C				2302	2301	2305,2306	2351	2343,2347	3568,2339,2308,2234	2349,2348,2344	2222,2223	2352	2201	2204,2207	2212	2216	2214	2213	2184	2186		
R	3366,3360	3364		3509,3631,3629,3642,3627,3625,3621	3635	3639,3632,3630,3559,3338,3560	3230	3235	3242,3246,3119	3236	3159	3161	3251,3149	3154,3128,3102	3104	3115,3156,3123	3125					
R				3353,3511,3515,3591,3597,3623,3537,3531,3598,3626,3310,3628,3312,3592,3354	3516	3377	3380,3328,3324,3237,3336,3330,3252	3257,3165,3164,3172	3177,3167,3168	3101,3120,3121,3196	3205,3190	3195										
R			3307	3301,3302	3306,3305,3308,3337,3327,3533,3640,3333,3532,3331,3329,3325,3534,3339,3335,3622,3323,3326,3340,3332,3206	3219,3334,3184	3188,3120,3179															



6002	CQT11 Led	4822 130 31699	3161 } 33 Ω 0.33 W non	4822 111 30517
6003	LN324GP LED	4822 130 31429	3212 } Flame Δ	
6100-6101	BA220	4822 130 34221		
6102	BB809	5322 130 31684	3217	Trimpot 22 k 4822 100 10086
6103-6104	AA119	4822 130 31012	3307	Volume 2x(60+40)k 4822 101 20694
6105	1N4148	4822 130 30621	3308	Balance 2x47 k 4822 102 10193
6107-6108	1N4148	4822 130 30621	3323	Bass 2x30 k 4822 101 30493
6111-6112	BZX79/C8V2	4822 130 34382	3334	Treble 2x30 k 4822 101 30493
6113	1N4148	4822 130 30621	3377	4.7 Ω 0.33 W safe Δ 4822 111 30262
6302	BY225/100	4822 130 50312	3537	33 Ω 0.5 W safe Δ 4822 111 30004
6303	BZX79/C20	4822 130 31245	3559-3560	2.2 Ω 0.5 W power 4822 116 51499
6535	BZX79/C6V2	4822 130 34167	3525-3626	39 Ω 0.5 W Safe Δ 4822 111 30005
6536-6538	1N4148	4822 130 30621		
6539	BZX79/C30	4822 130 34328		
6541	1N4148	4822 130 30621		
-II-				
2101	3.9 nF	5322 122 34107		
2125	3.3 μF 50 V B1 polar	4822 124 21253		
2159	0.47 μF 50 V	4822 124 21053		
2173	Gang. cap.	4822 125 50172		
2176	3.6 nF 63 V	4822 121 50088		
2179	316 pF 630 V	4822 121 50531		
2181	309 pF 630 V	4822 121 50628		
2207	0.22 μF 50 V	4822 124 21052		
2209	0.33 μF 50 V	4822 124 21254		
2210	430 pF 630 V	5322 121 54129		
2340-2341	3300 μF 40 V	4822 124 21252		
2570	0.22 μF 50 V	4822 124 40414		
-Miscellaneous-				
1004	Indicator	4822 344 40069		
1005	Lamp 6.3 V 250 mA	4822 134 40446		
5001	Mains trafo	4822 146 20792		
1301-1302	Fuse 2.5 A slow	4822 253 30026		
1305	STK2125	4822 209 81184		
	Nut for Headphone plug	4822 505 10571		
-IC-				
7109	TDA1576 FM-IF	4822 209 80872		
7110	TDA1578 stereo dec.	4822 209 80873		
7111	TDA1072 AM-IF	4822 209 80754		
7115	MJM4558 DE pre-amp.	4822 209 81054		
7403-7404	AN7060	4822 209 81436		
-III-				
5100	Absorb. coil	4822 156 10641		
5101	Aerial trafo	4822 157 51233		
5103	RF-Coil	4822 157 51427		
5104	0.47 μH	4822 157 50967		
5105	IF-coil 10.7 MHz	4822 153 50206		
5106	Osc. coil	4822 157 51428		
5110-5111	Cer. resonator			
	10.7 MHz	4822 242 70249		
5112	FM-IF	4822 153 50235		
5113-5115	22 mH	4822 156 20743		
5116	Ferroceptor	4822 158 60496		
5117	AM osc.-coil	4822 157 51255		
5118	AM IF-coil	4822 156 30767		
5119	Cer. resonator	4822 242 70484		
5501-5502	3.6 μH	4822 157 50718		

* ONLY FOR /02