

Service
Service
Service

PROVISIONAL

F 610

T F 2610

PA F 3610

A F 4610

TI F 3611

Attentie diode 6711 L kan
staat op print van.
keert om getekent doc. is goed
selama

Service Manual



GB

Safety regulations require that the set be restored to its original condition and that parts which are identical with those specified, be used.

NL

Veiligheidsbepalingen vereisen, dat het apparaat bij reparatie in zijn oorspronkelijke toestand wordt teruggebracht en dat onderdelen, identiek aan de gespecificeerde, worden toegepast.

F

Les normes de sécurité exigent que l'appareil soit remis à l'état d'origine et que soient utilisées les pièces de rechange identiques à celles spécifiées.

D

Bei jeder Reparatur sind die geltenden Sicherheitsvorschriften zu beachten. Der Originalzustand des Geräts darf nicht verändert werden; für Reparaturen sind Original-Ersatzteile zu verwenden.

I

Le norme di sicurezza esigono che l'apparecchio venga rimesso nelle condizioni originali e che siano utilizzati i pezzi di ricambio identici a quelli specificati.

Documentation Technique Service Dokumentation Documentazione di Servizio Huolto-Ohje Manual de Servicio Manual de Servicio



"Pour votre sécurité, ces documents doivent être utilisés par des spécialistes agréés, seuls habilités à réparer votre appareil en panne".

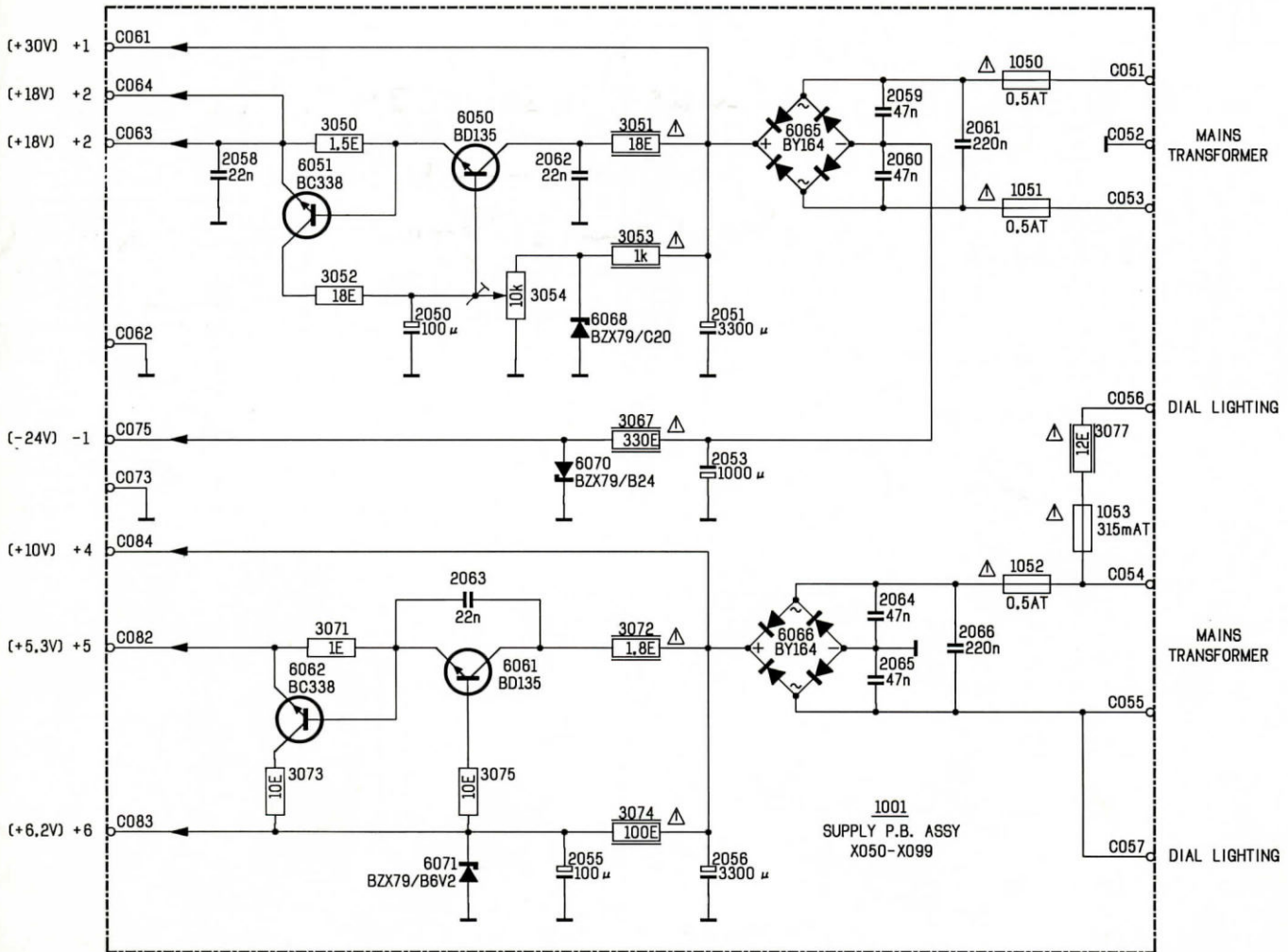
Subject to modification
4822 725 14593

Printed in The Netherlands

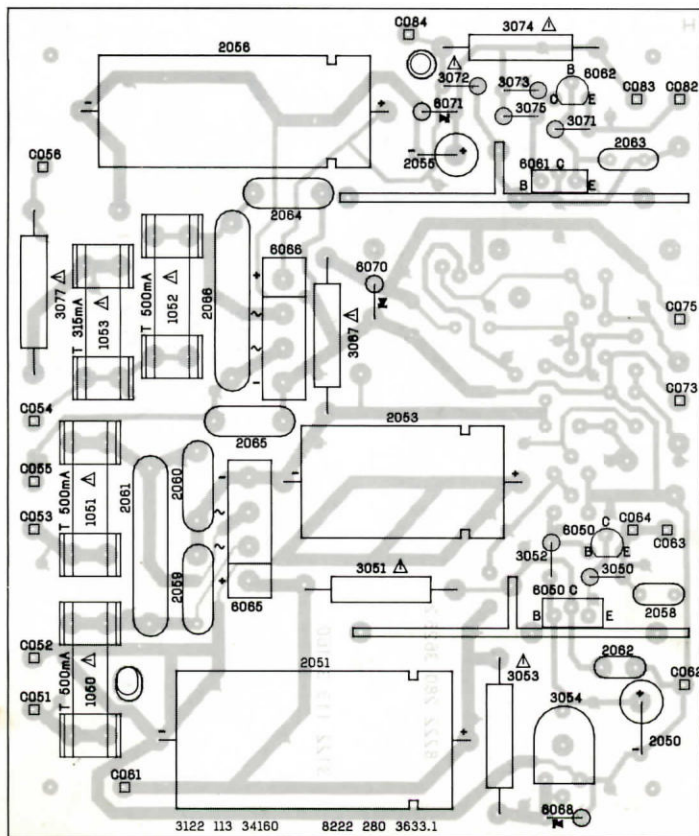
PHILIPS

SUPPLY PANEL

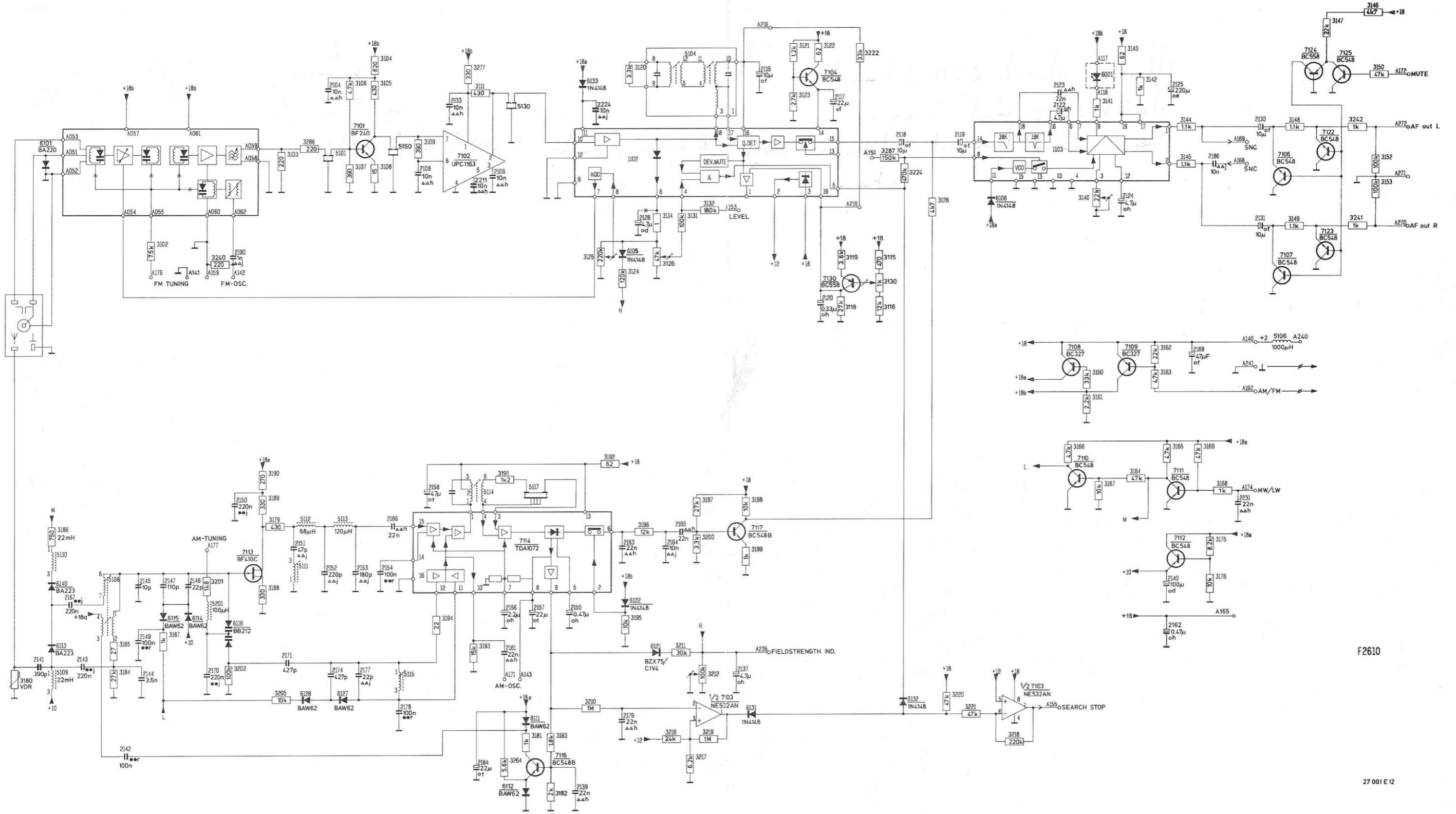
F2610-1



27 803C12

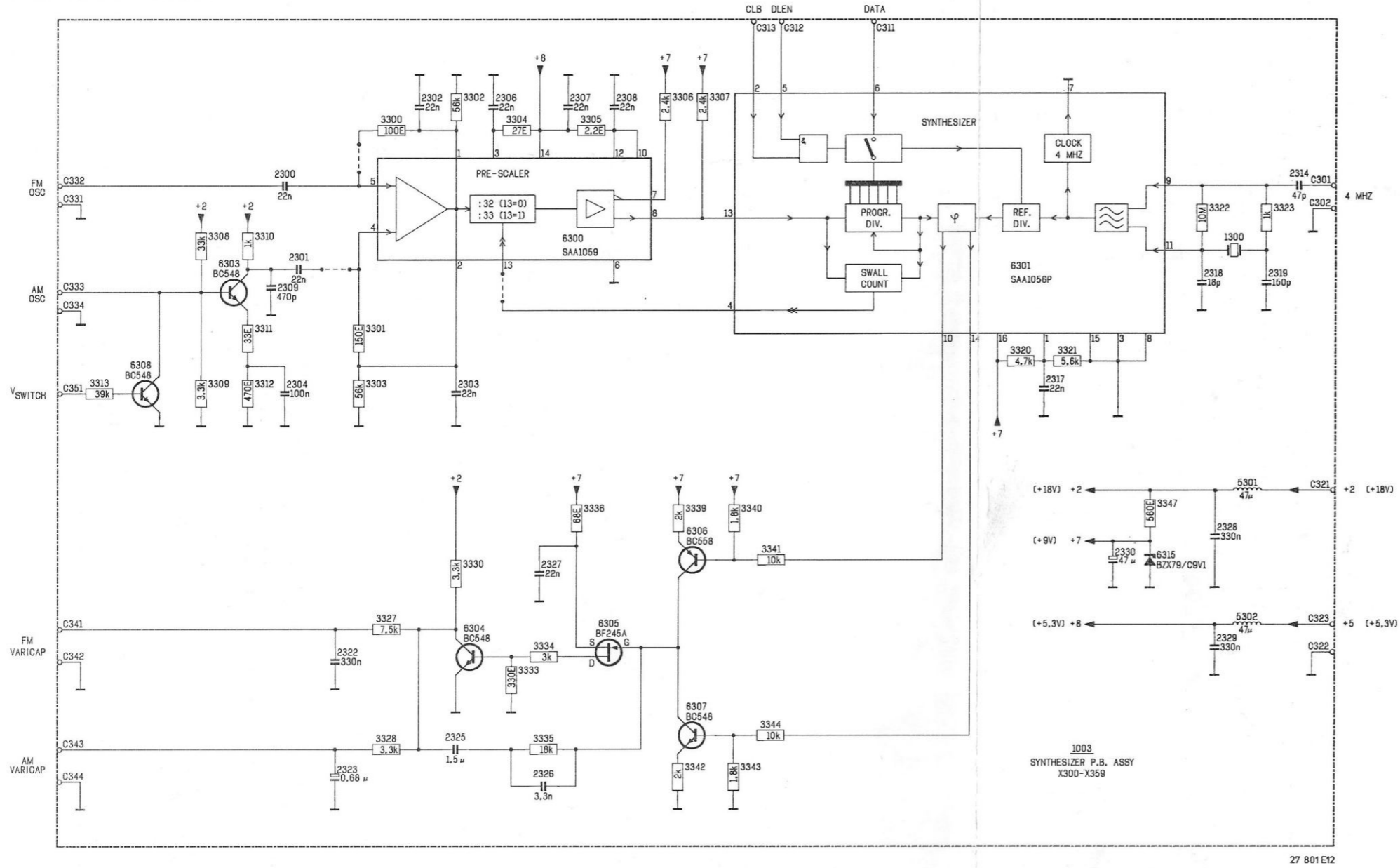


M	C	R
		3074
		3072
6062		3073
6071	2056	3075
	2055	3071
6061	2064	
		3070
1052		3070
6070	2066	
6066		3067
1053		
	2065	
	2053	
1051	2060	
6065	2061	3052
6050	2061	3050
	2059	3051
6050	2058	
	2062	
	1050	2050
		3053
		2051
		3054
6068		

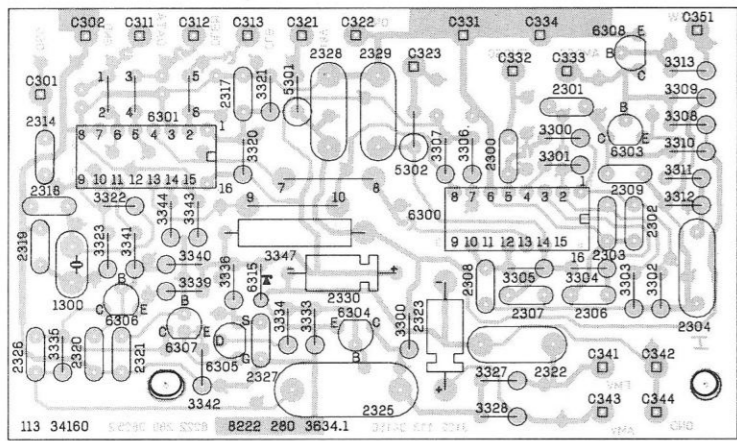


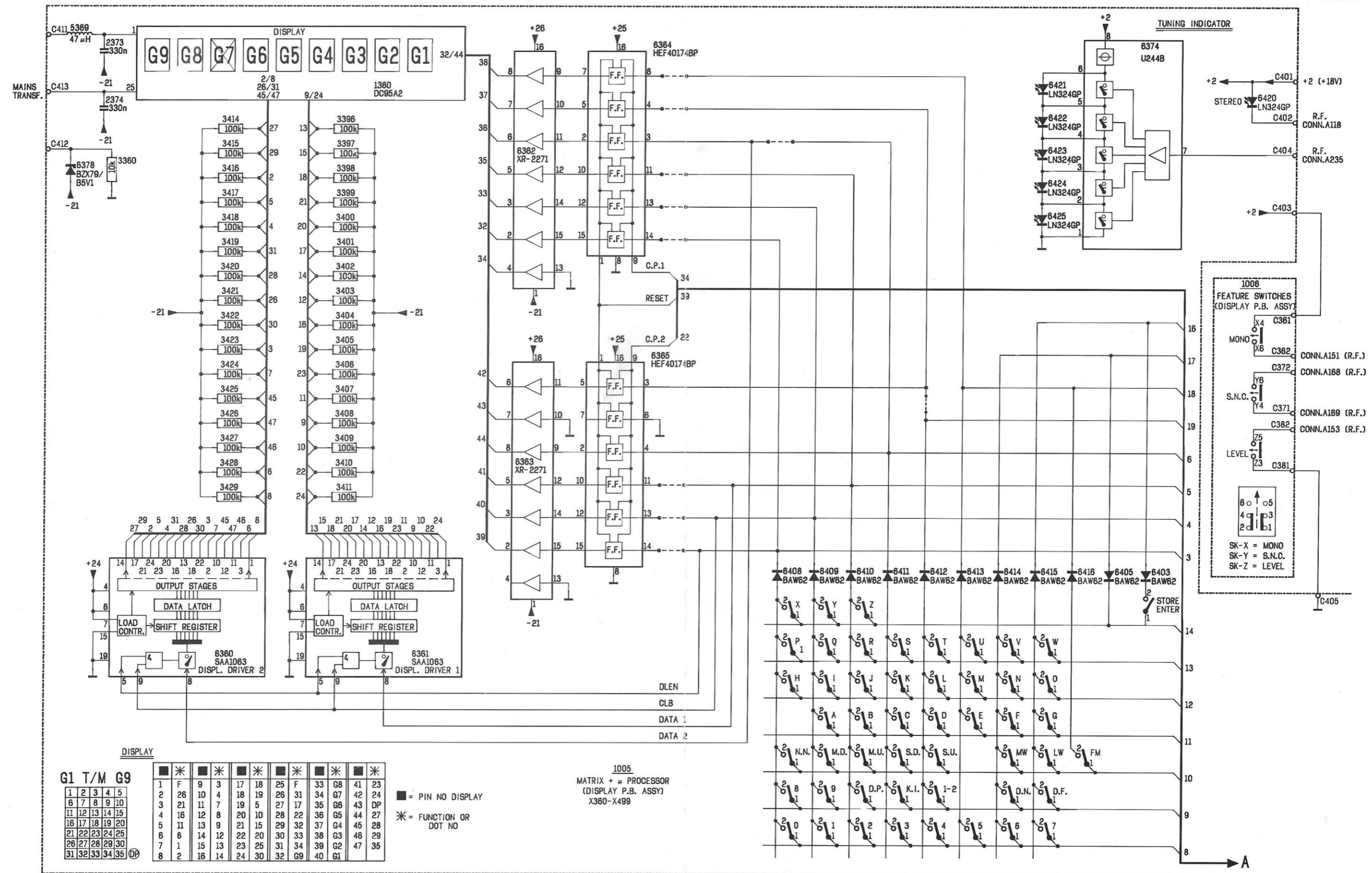
F2610

27 001 E 12



M	1300	6306	6301	6307	6305	6315	5301	6304	5302	6300	6303	6308		
C	2314	2318	2320		2317	2328	2329	2300	2307	2301	2309			
C	2319	2326	2321		2327	2330	2325	2323	2308	2322	2306	2303	2302	2304
R		3322	3344	3343	3321			3305	3304	3310	3313			
R		3323	3341	3340	3339	3320	3347	3307	3327	3300	3303	3311	3309	
R	3335		3342	3336	3334	3333		3300	3306	3328	3301	3302	3312	3308





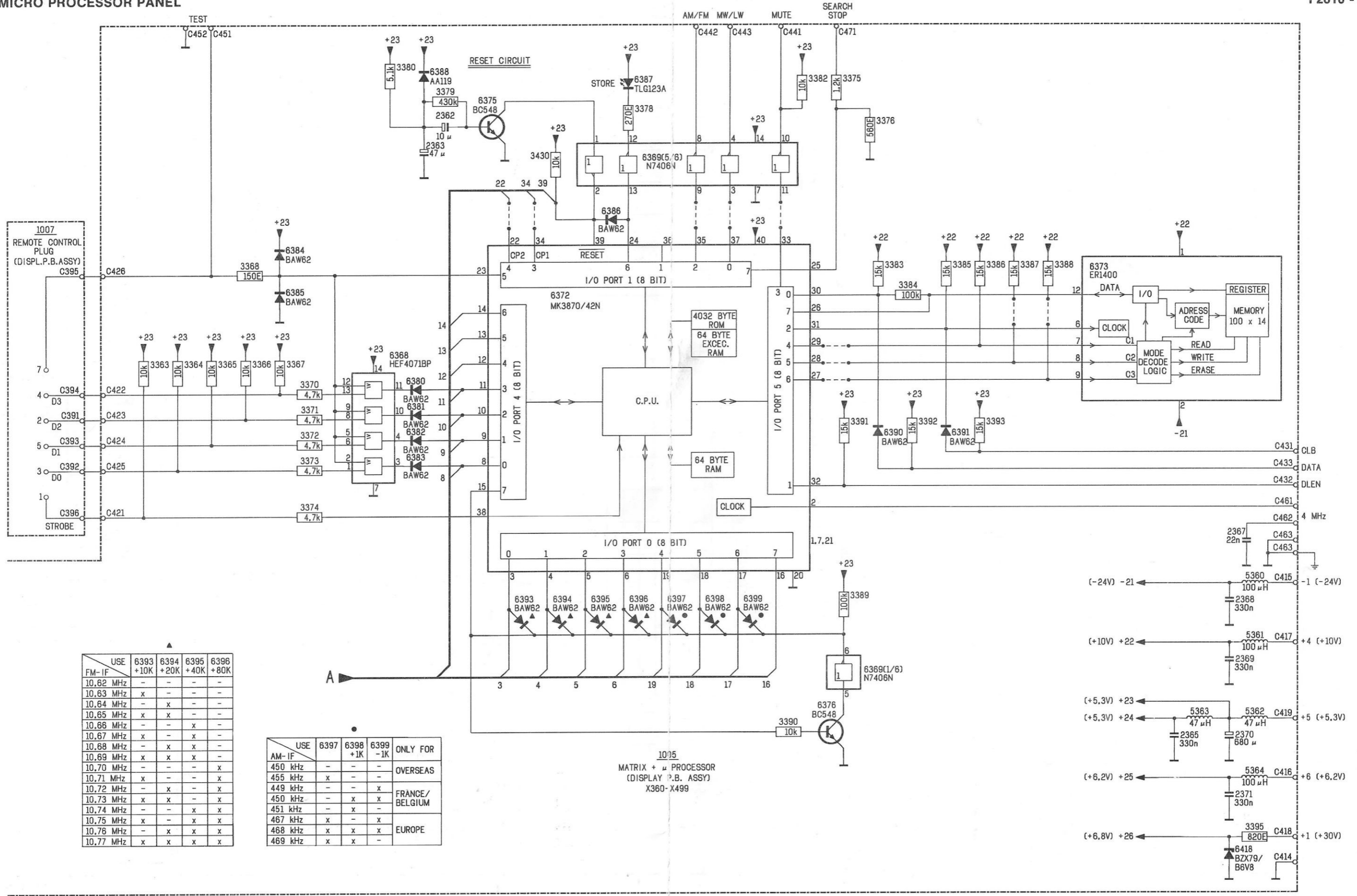
DISPLAY

G1 T/M G9

1	2	3	4	5	6	7	8	9	10	11	12	13	14	15	16	17	18	19	20	21	22	23	24	25	26	27	28	29	30	31	32	33	34	35																																																													
1	F	9	3	17	18	25	F	33	G8	41	23	2	26	10	4	18	19	26	31	34	G7	42	24	3	21	11	7	19	5	27	17	35	G6	43	DP	4	16	12	8	20	10	28	22	36	G5	44	27	5	11	13	9	21	15	29	32	37	G4	45	28	6	6	14	12	22	20	30	33	38	G3	46	29	7	1	15	13	23	25	31	34	39	G2	47	35	8	2	16	14	24	30	32	G9	40	G1		

■ = PIN NO DISPLAY
* = FUNCTION OR DOT NO

1005
MATRIX + μ PROCESSOR
(DISPLAY P.B. ASSY)
X380-X499



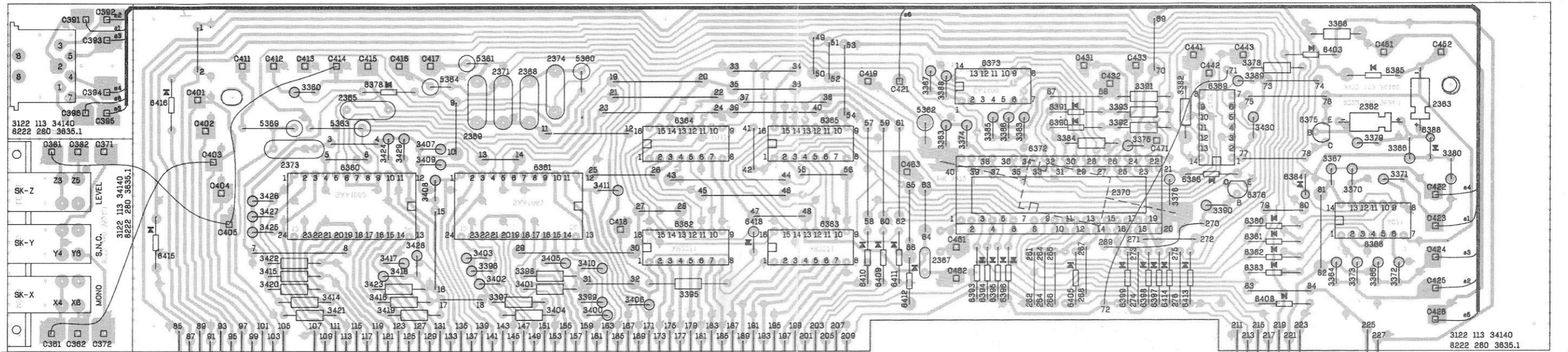
FM-IF	USE	6393 +10K	6394 +20K	6395 +40K	6396 +80K
10.62 MHz	-	-	-	-	-
10.63 MHz	x	-	-	-	-
10.64 MHz	-	x	-	-	-
10.65 MHz	x	x	-	-	-
10.66 MHz	-	-	x	-	-
10.67 MHz	x	-	x	-	-
10.68 MHz	-	x	x	-	-
10.69 MHz	x	x	x	-	-
10.70 MHz	-	-	-	x	-
10.71 MHz	x	-	-	-	x
10.72 MHz	-	x	-	-	x
10.73 MHz	x	x	-	-	x
10.74 MHz	-	-	x	-	x
10.75 MHz	x	-	x	-	x
10.76 MHz	-	x	x	-	x
10.77 MHz	x	x	x	-	x

AM-IF	USE	6397	6398 +1K	6399 -1K	ONLY FOR
450 kHz	-	-	-	-	OVERSEAS
455 kHz	x	-	-	-	
449 kHz	-	-	-	x	FRANCE/ BELGIUM
450 kHz	-	x	-	x	
451 kHz	-	x	-	-	
467 kHz	x	-	-	x	EUROPE
468 kHz	x	x	-	x	
469 kHz	x	x	-	-	

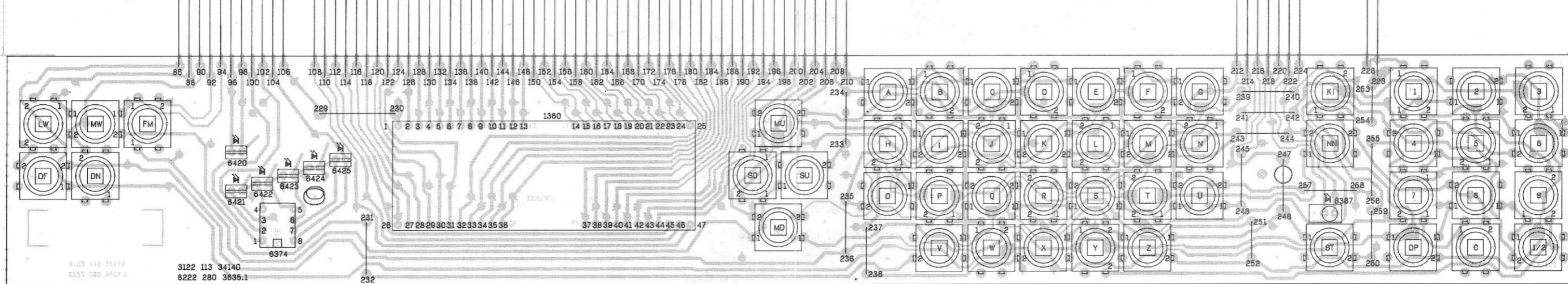
1075
MATRIX + µ PROCESSOR
(DISPL. P.B. ASSY)
X360-X499

C	2373	2365	2359	2371	2368	2374	2367	2370	2362	2363
R	3426 3422 3360	3424 3429	3407 3403	3405 3410	3387 3388	3386	3391	3390 3389 3378	3368 3379	3366 3380
S	3427 3415 3414	3418 3417 3428 3409	3396 3397	3398 3390 3411	3363 3374	3385 3383	3393 3382	3430	3367 3370	3371
Tr + D	3425 3420 3421	3423 3416 3419 3408	3402 3404	3401 3400 3406	3395	3384	3375 3392 3376	3364 3373 3365 3372		
	5369	5363	5364	5361	5360	5362				
	6416	6420 6422 6423 6424 6425	6378	6361	6364	6365	6410 6411	6393 6373 6396	6372 6391	6399 6397 6413 6369 6380 6382 6384 6403 6385 6388
	6415	6421 6374	6360	1360	6362	6418 6363	6409 6412	6394 6395	6390 6405	6398 6414 6386 6376 6381 6383 6408 6375 6387 6368

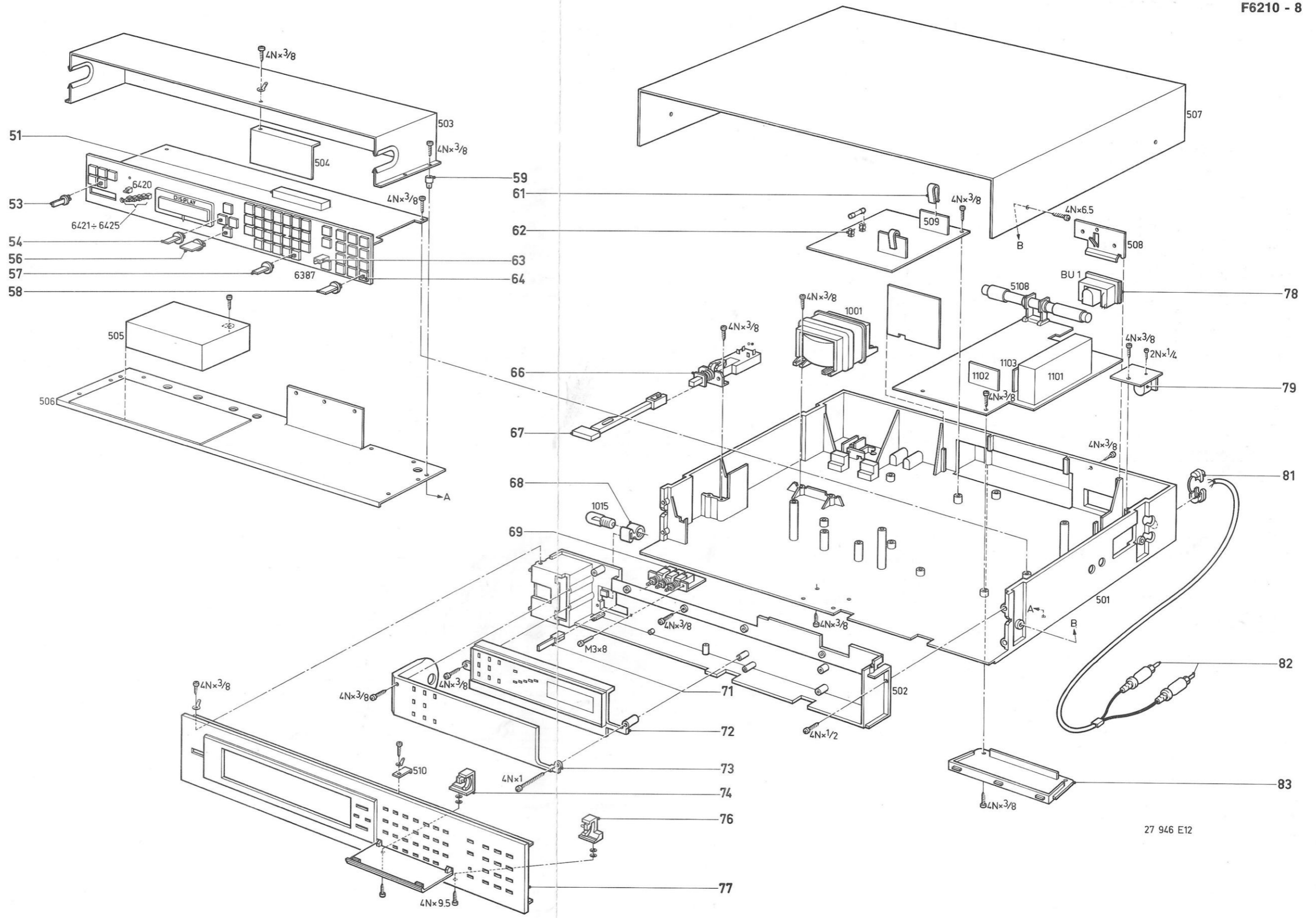
1007
Remote control plug



1006
Feature switches

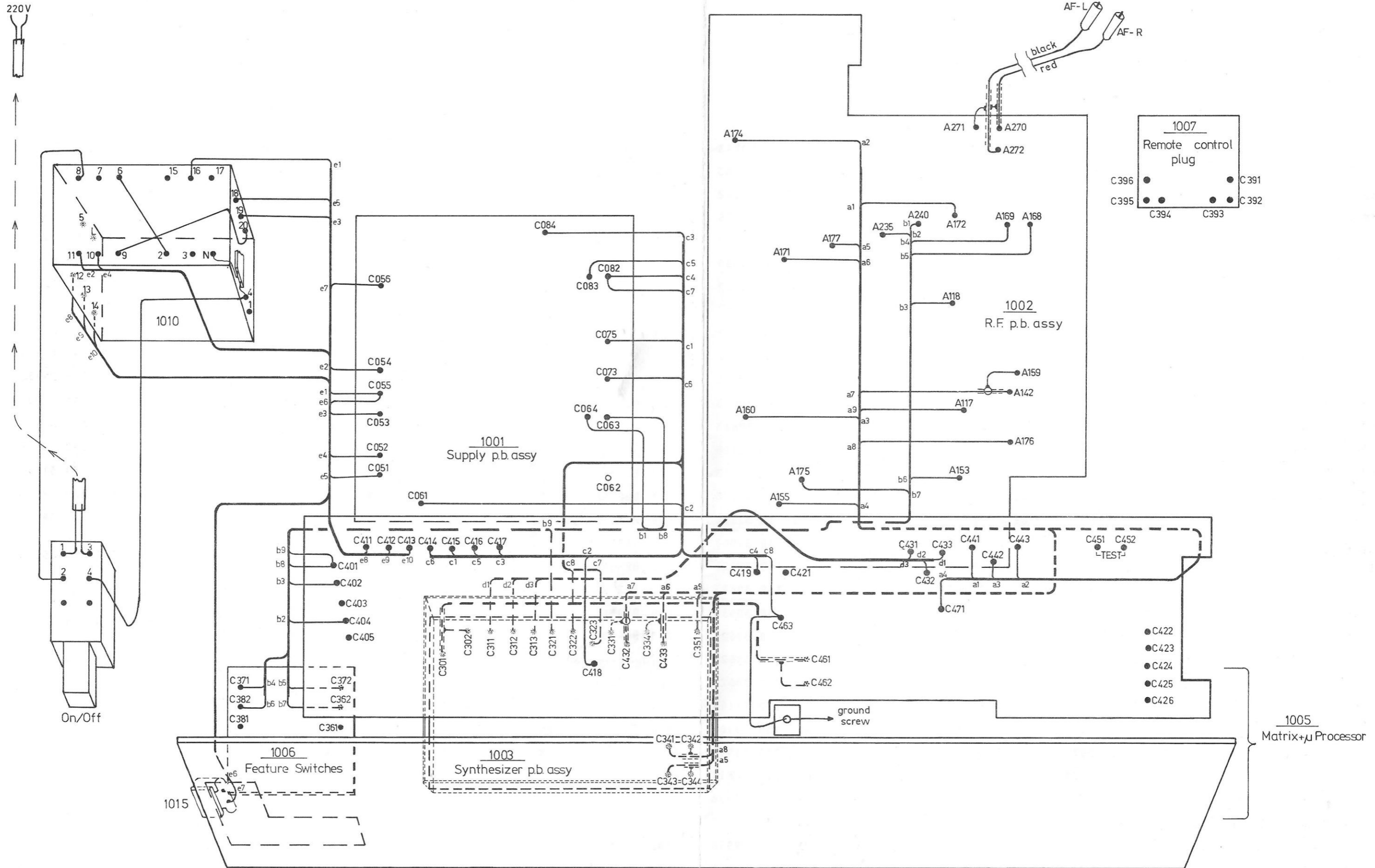


- 51 4822 255 40129
- 53 4822 417 30063
- 54 4822 417 30062
- 56 4822 410 22665
- 57 4822 417 30061
- 58 4822 410 40295
- 59 4822 462 71266
- 61 4822 492 61976
- 62 4822 492 60063
- 63 4822 255 40273
- 64 4822 271 30259
- 66 4822 276 10867
- 67 4822 410 40254
- 68 4822 255 10007
- 69 4822 276 30286
- 71 4822 410 40298
- 72 4822 454 11017
- 73 4822 450 60222
- 74 4822 417 10713
- 76 4822 417 10714
- 77 4822 460 10529
- 78 4822 265 40145
- 79 4822 267 54107
- 81 4822 325 64054
- 82 4822 321 20482
- 83 4822 462 71272



27 946 E12

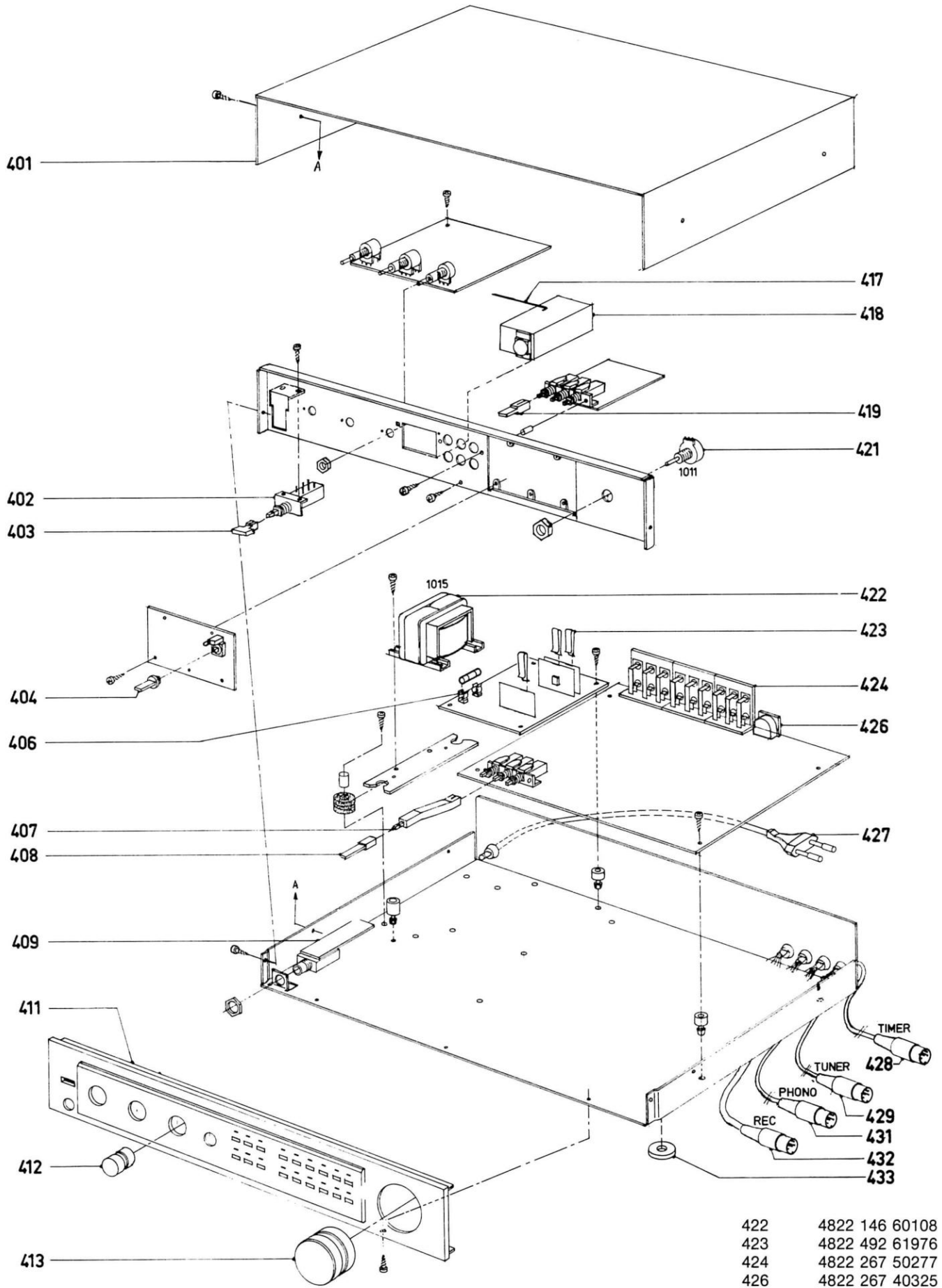
WIRING DIAGRAM



2	SUPPLY ASSY				3212	100K	CARB LIN	0,1W	4822	100	10052	
1050	500	MAT		4822	253	30017		5101	4822	242	70457	
1051	500	MAT		4822	253	30017		5104	4822	156	30766	
1052	500	MAT		4822	253	30017		5106	100UH	4822	157	50964
1053	315	MAT		4822	253	30014		5108		4822	158	60444
2051	3300UF	50%	40V	4822	124	20798		5109	114KHZ	4822	156	20743
2056	3300UF	50%	16V	4822	124	20781		5110	114KHZ	4822	156	20743
2061	220NF	20%	100V	4822	121	40538		5111		4822	156	30583
2066	220NF	20%	100V	4822	121	40538		5112		4822	157	51312
3051	18E	5%	0,67W	4822	111	50438		5113		4822	157	51316
3054	10K	CARB LIN	0,1W	4822	100	10035		5115		4822	156	10459
3072	1E8	5%	0,33W	4822	111	30489		5117		4822	242	70414
3074	100E	5%	0,67W	4822	111	50134		5130		4822	242	70457
3077	12E	5%	1,15W	4822	111	50439		5160		4822	242	70457
6050	BD137			4822	130	40823		6101	BA220	4822	130	34221
6051	BC338			4822	130	44121		6105	1N4148	4822	130	30621
6061	BD137			4822	130	40823		6106	1N4148	4822	130	30621
6062	BC338			4822	130	44121		6111	BAW62	4822	130	30613
6065	BY164			4822	130	30414		6112	BAW62	4822	130	30613
6066	BY164			4822	130	30414		6113	BA223	4822	130	31145
6068	BZX79/C20			4822	130	31245		6114	BAW62	4822	130	30613
6070	BZX79-B24			4822	130	34398		6115	BAW62	4822	130	30613
6071	BZX79-B6V2			4822	130	34167		6116	BB212	4822	130	31129
								6121	BZX75-C1V4	4822	130	34047
	RF-IF ASSY											
1101				4822	210	10232		6122	1N4148	4822	130	30621
1102				4822	214	50277		6127	BAW62	4822	130	30613
1103	1-SD-3			4822	214	50224		6128	BAW62	4822	130	30613
2141	390PF	1%	630V	5322	121	54128		6131	1N4148	4822	130	30621
2144	3,6NF	1%	63V	4822	121	50088		6132	1N4148	4822	130	30621
2145	10PF			4822	125	50062		6133	1N4148	4822	130	30621
2146	20PF			4822	125	50045		6140	BA223	4822	130	31145
2147	110PF	1%	630V	5322	121	54058		7101	BF240	4822	130	40902
2171	427PF		500V	4822	121	50792		7102	UPC1163	4822	209	80999
2174	427PF		500V	4822	121	50792		7103	NE532N	4822	209	80818
3122	62E	5%	0,33W	4822	111	30529		7104	BC548	4822	130	40938
3125	220K	CARB LIN	0,1W	4822	100	10088		7106	BC548	4822	130	40938
3126	47K	CARB LIN	0,1W	4822	100	10079		7107	BC548	4822	130	40938
3130	1K	CARB LIN	0,1W	4822	100	10037		7108	BC327	4822	130	40854
3140	22K	CARB LIN	0,1W	4822	100	10051		7109	BC327	4822	130	40854
3143	62E	5%	0,33W	4822	111	30529		7110	BC548	4822	130	40938
3147	22K	CARB LIN	0,1W	4822	100	10086		7111	BC548	4822	130	40938
3180	1MA	12%	18V	4822	116	20073		7112	BC548	4822	130	40938
3192	62E	5%	0,33W	4822	111	30529		7113	BF410C	4822	130	41482

F2610 - 10

7114	TDA1072			4822	209	80754	6307	BC548	4822	130	40938
7116	BC548B			4822	130	40937	6308	BC548	4822	130	40938
7117	BC548B			4822	130	40937	6315	BZX79-B9V1	4822	130	30862
7122	BC548			4822	130	40938	DISPLAY ASSY				
7123	BC548			4822	130	40938	1360	DC95A2	4822	130	90088
7124	BC558			4822	130	40941	5360	100UH	4822	157	50964
7125	BC548			4822	130	40938	5361	100UH	4822	157	50964
7130	BC558			4822	130	40941	5362	47 MUH	4822	156	20966
FM TUNER							5363	47 MUH	4822	156	20966
2051	10PF			4822	125	50186	5364	100UH	4822	157	50964
2057	10PF			4822	125	50186	5369	47 MUH	4822	156	20966
2059	10PF			4822	125	50186	6360	SAA1063	4822	209	81143
3068	62E	5%	0,33W	4822	111	30529	6361	SAA1063	4822	209	81143
5051				4822	156	20994	6363	XR2271	4822	209	81144
5052				4822	157	51065	6364	HEF40174BP	5322	209	14444
5053				4822	157	51171	6365	HEF40174BP	5322	209	14444
5055				4822	157	51171	6368	HEF4071BP	5322	209	14053
5057	0,47UH			4822	157	50967	6369	N7406F	5322	209	86327
5058				4822	153	50206	6372	MK3870/42N	4822	209	81145
6051	BB204B			4822	130	34449	6373	EAROM 1400BIT	4822	209	10186
6052	BB204B			4822	130	34449	6374	U244B	4822	130	31415
6053	BB204B			4822	130	34449	6376	BC548	4822	130	40938
6056	BZX75-C1V4			4822	130	34047	6378	BZX79-B5V1	4822	130	34233
7051	3SK74-L			4822	130	41603	6380				
7052	BF494			4822	130	44195	÷	BAW62	4822	130	30613
7053	BF241			4822	130	40898	6386				
7054	BF494			4822	130	44195	6387		5322	130	34959
7055	BF410C			4822	130	41482	6388	1N60	4822	130	31012
SYNTHESIZER ASSY							6390				
1300				4822	242	70325	÷	BAW62	4822	130	30613
2314	47PF	2%	100V	4822	122	31072	6416				
2318	18PF	2%	100V	4822	122	31061	6418	BZX79-B6V8	4822	130	34278
2319	150PF	2%	100V	4822	122	31413	6420				
2325	1,5UF	10%	100V	4822	121	40452	÷	LN324GP	4822	130	31429
3322	10M			4822	110	72214	6425				
5301	47 MUH			4822	156	20966					
5302	47 MUH			4822	156	20966	1010	TRANSF,MAINS	4822	146	60108
6300	SAA1059			4822	209	80649		0 0 0 0 0 000	4822	252	20007
6301	SAA1056P			4822	209	80513		THERMAL FUSE			
6303	BC548			4822	130	40938		0 0 0 0 0 000			
6304	BC548			4822	130	40938	1015	LAMP	4822	134	40476
6305	BF245A			5322	130	44499					
6306	BC558			4822	130	40941					

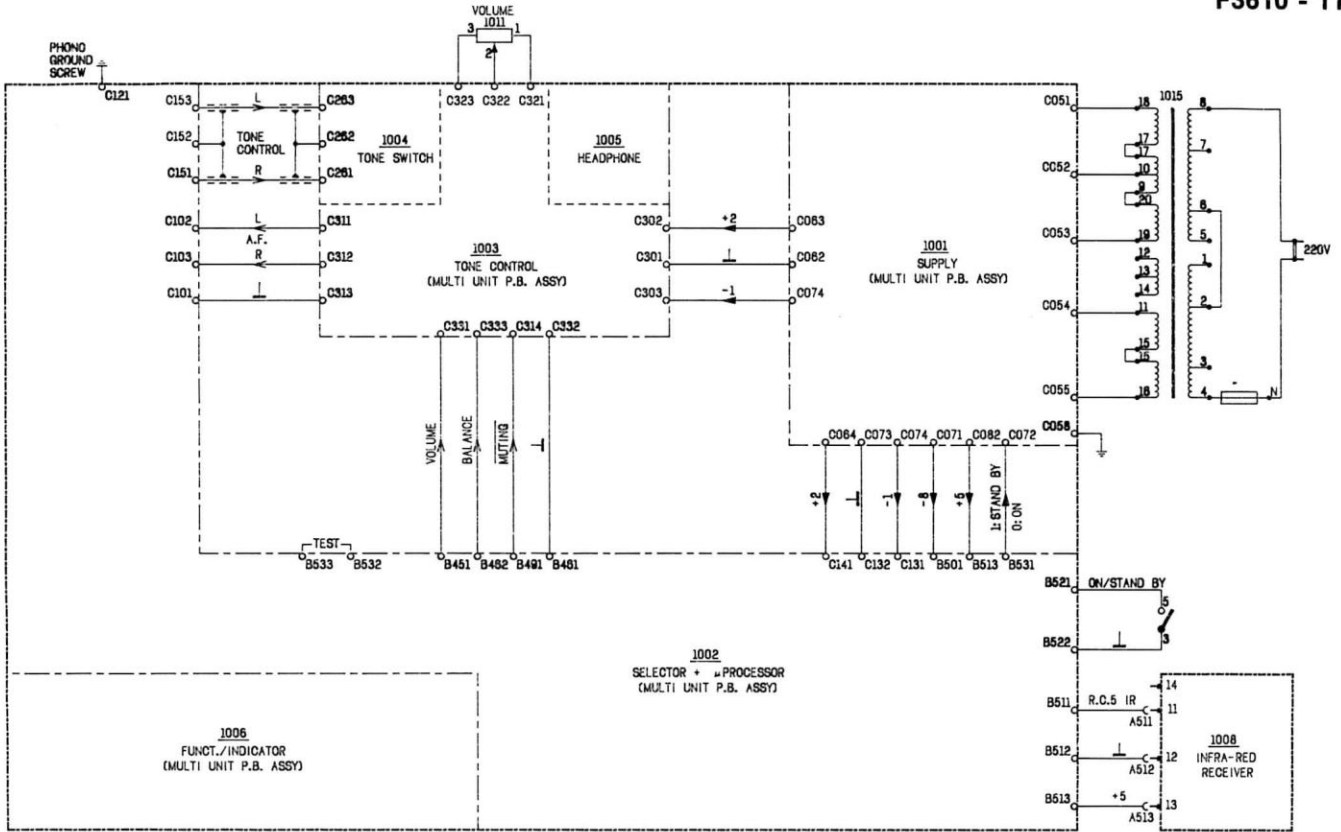


401	4822 693 90315
402	4822 276 10968
403	4822 410 22664
404	4822 410 40295
406	4822 492 60063

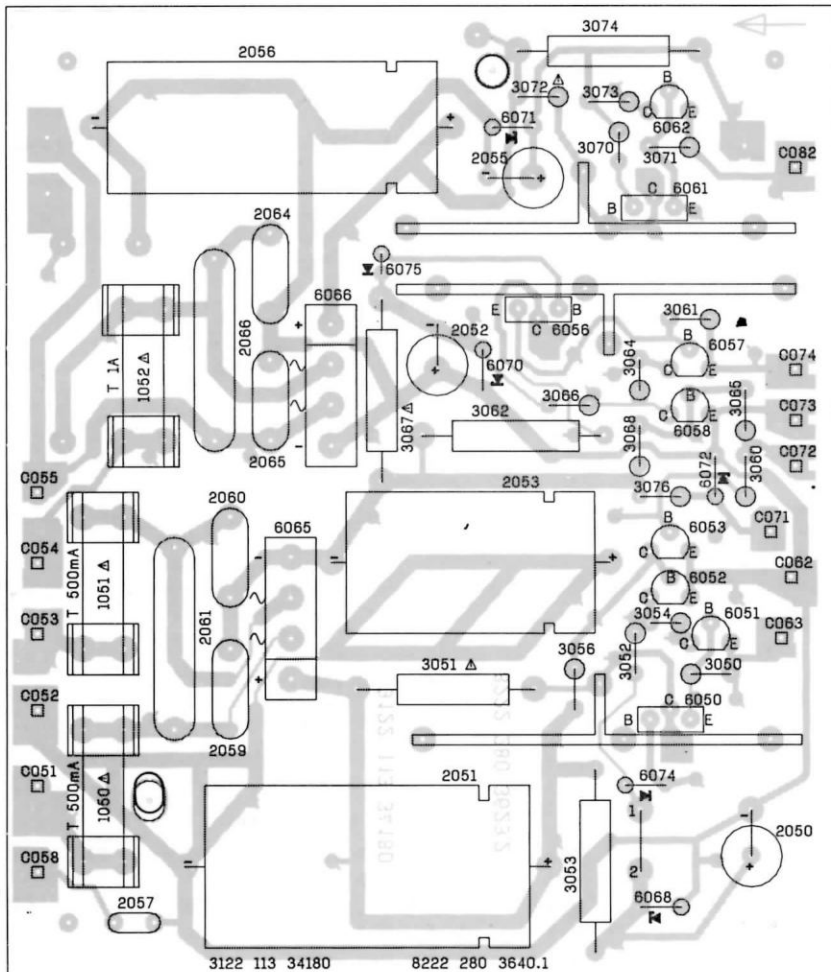
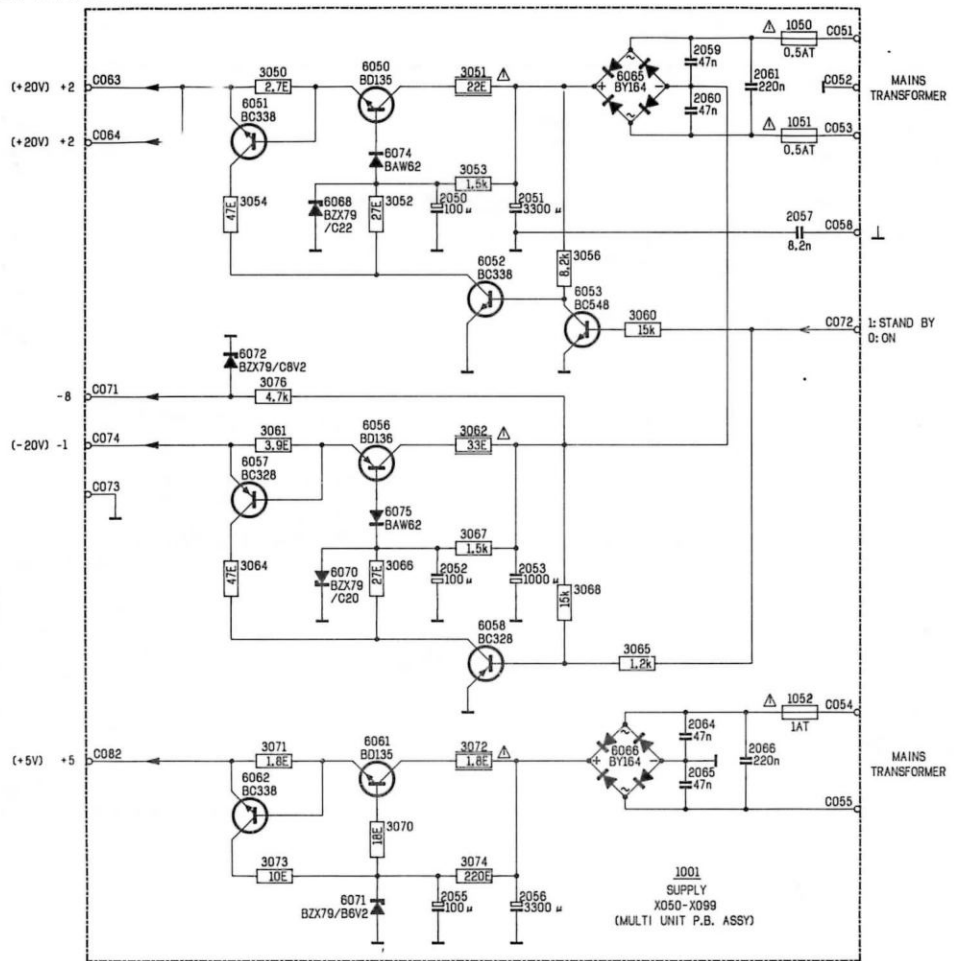
407	4822 410 40296
408	4822 410 40297
409	4822 267 30324
411	4822 426 50537
412	4822 410 22642

413	4822 413 51165
417	4822 492 62536
418	4822 212 20753
419	4822 410 22663
421	4822 101 20634

422	4822 146 60108
423	4822 492 61976
424	4822 267 50277
426	4822 267 40325
427	4822 321 10084
428	4822 321 20548
429	4822 321 20547
431	4822 321 20549
432	4822 321 20546
433	4822 153 40011



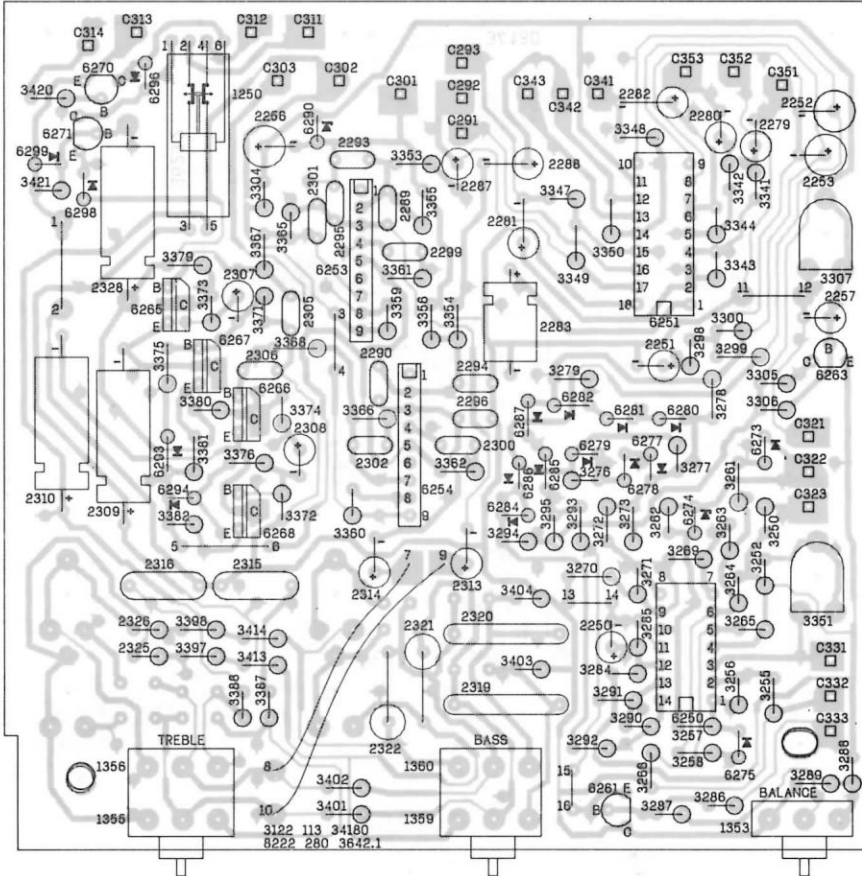
POWER SUPPLY PANEL



M	C	R
		3074
		2055
6071		3072
6052		3073
		3070
		3071
6061		2064
		6075
		6066
		6056
		3061
		2052
		3064
		3066
		3065
		3062
		3067
		3068
		3060
		3060
		3076
		2053
		2060
		6065
		6053
		1051
		6052
		2061
		3054
		3052
		3056
		3050
		3050
		3051
		6050
		2059
		6074
		2051
		1050
		2050
		3053
		3053
6068		2057

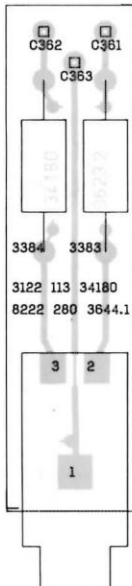
C	2328	2316	2256	2301	2295	2293	2289	2299	2287	2283	2281	2288	2282	2280	2279	2252								
	2310	2309	2326	2307	2306	2305	2290	2302	2300	2296	2294	2320	2251			2253								
	2325	2315	2308	2314	2322	2321	2313	2319	2250							2257								
R	3420	3375	3378	3373	3371	3367	3304	3365	3402	3361	3355	3353	3347	3349	3350	3348	3343	3344	3342	3341	3307			
	3421	3382	3381	3380	3376	3374	3372	3368	3401	3359	3356	3354	3362	3279	3276	3298	3278	3300	3299	3305	3306			
				3398	3397	3388	3387	3414	3413	3360	3366			3294	3295	3293	3272	3273	3262	3277	3269	3263	3250	3351
														3404	3270	3271	3285	3287	3257	3264	3265	3252	3289	
														3403	3292	3284	3291	3290	3266	3258	3256	3286	3255	3288
M	6271	6270	6296	6265	6267	1250	6266	6290	6253	6254			6266	6287	6282	6281	6277	6251	6280	6273	6263			
	6299	6298	1355/1356	6293	6294	6268					1359/1360	6284	6285	6279	6278	6261	6250	6274	6275	1353				

1003 TONE CONTROL

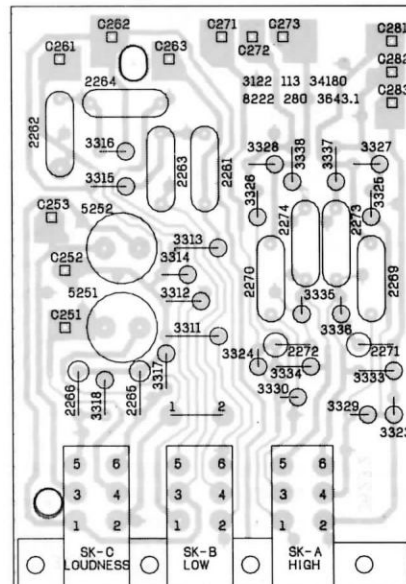


C	2262	2264	2263	2261	2274	2273				
	2266	2265			2276	2269				
R					2272	2271				
		3316	3314	3313	3326	3328	3328	3337	3325	3327
		3315		3312	3324	3335	3336	3333		
M		3318	3317	3311	3330	3334	3329	3323		
		5252								
	5251									

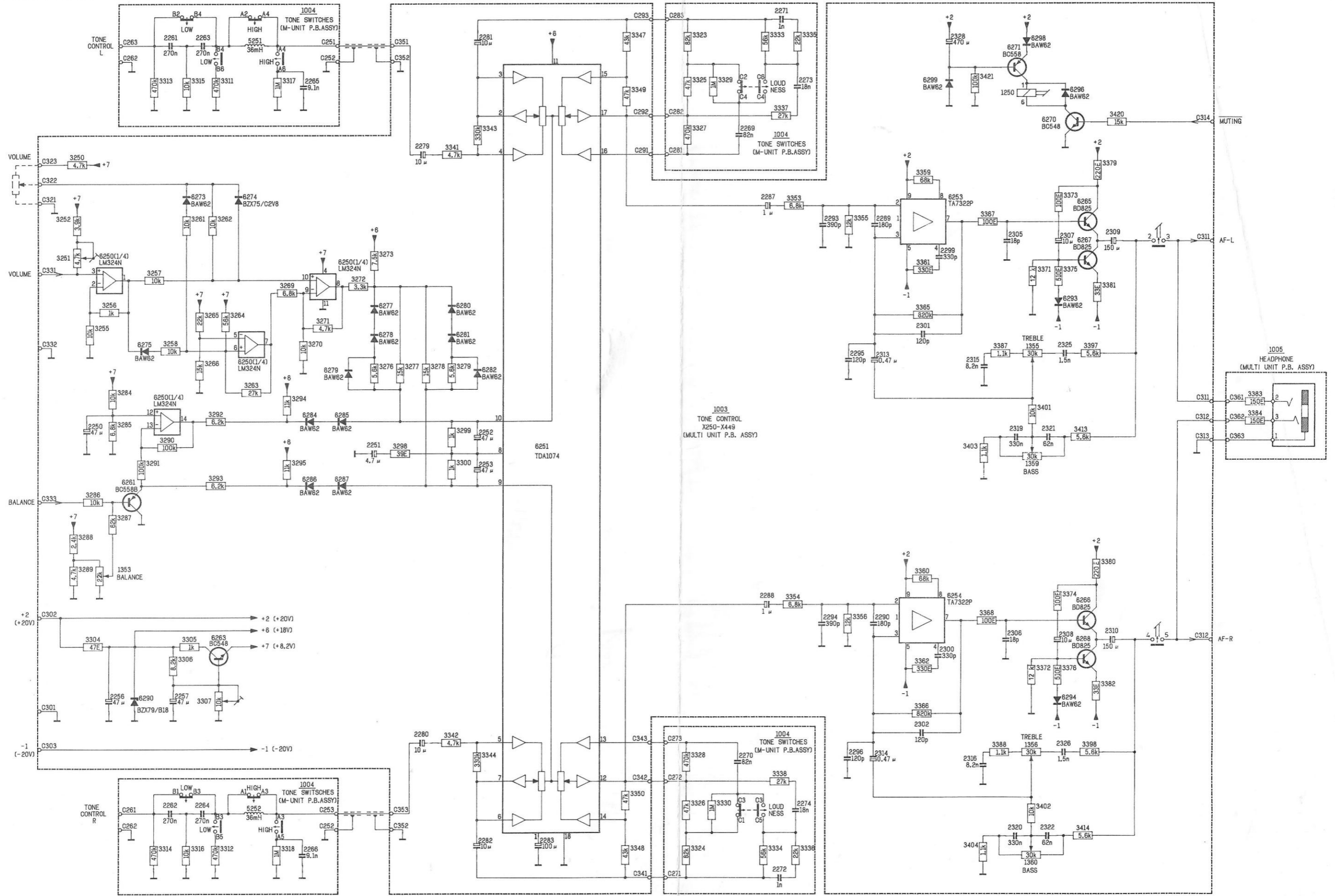
1005 HEADPHONE

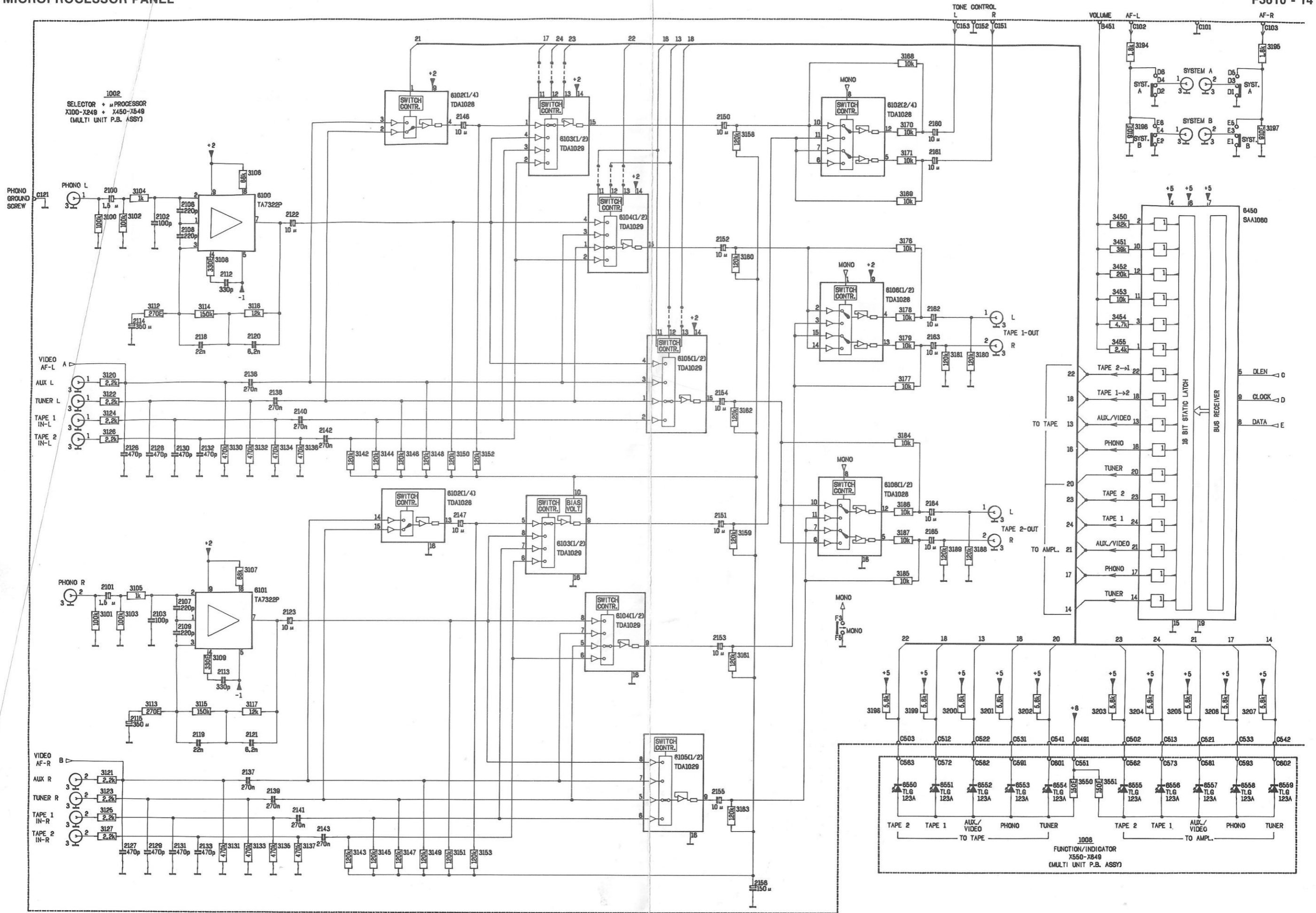


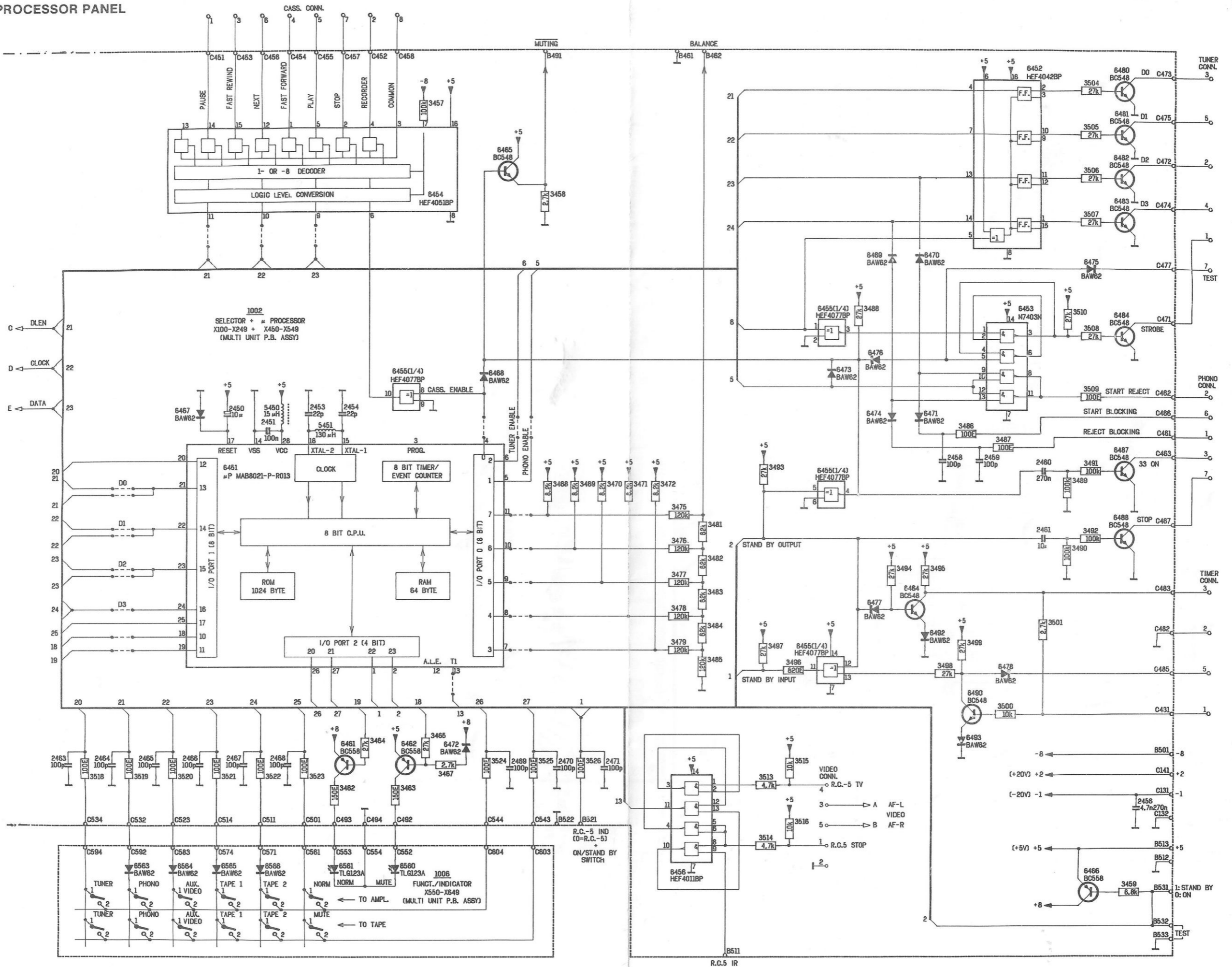
1004 TONE SWITCHES



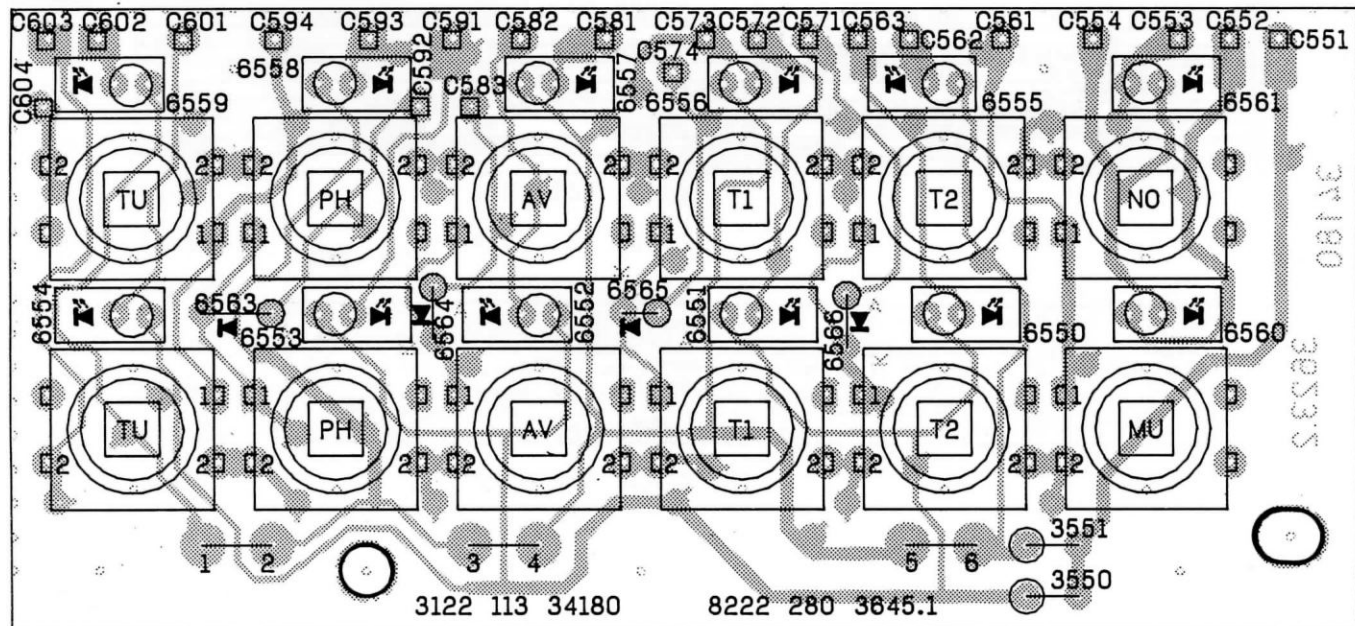
TONE CONTROL PANEL







FUNCTION/INDICATOR PANEL



D	6559	6558	6557	6556	6555	6561
	6554	6563	6553	6564	6552	6565

SUPPLY

1050	500 MAT		4822	253	30017
1051	500 MAT		4822	253	30017
1052	1 AMP T		4822	253	30021
2051	3300UF 50%	40V	4822	124	20798
2056	3300UF 50%	16V	4822	124	20781
2061	220NF 20%	100V	4822	121	40538
2066	220NF 20%	100V	4822	121	40538
3051	22E	5%	0,67W	4822	111 50352
3062	33E	5%	0,67W	4822	111 50295
3072	1E8	5%	0,5W	4822	111 30467
6050	BD137		4822	130	40823
6051	BC338		4822	130	44121
6052	BC338		4822	130	44121
6053	BC548		4822	130	40938
6056	BD136		4822	130	40712
6057	BC328		4822	130	44104
6058	BC337		4822	130	40855
6061	BD137		4822	130	40823
6062	BC338		4822	130	44121
6065	BY164		4822	130	30414
6066	BY164		4822	130	30414
6068	BZX79-B22		4822	130	34441
5070	BZX79/C20		4822	130	31245
6071	BZX79-B6V2		4822	130	34167
6072	BZX79-B8V2		4822	130	34382

FUNCTION/INDICATOR

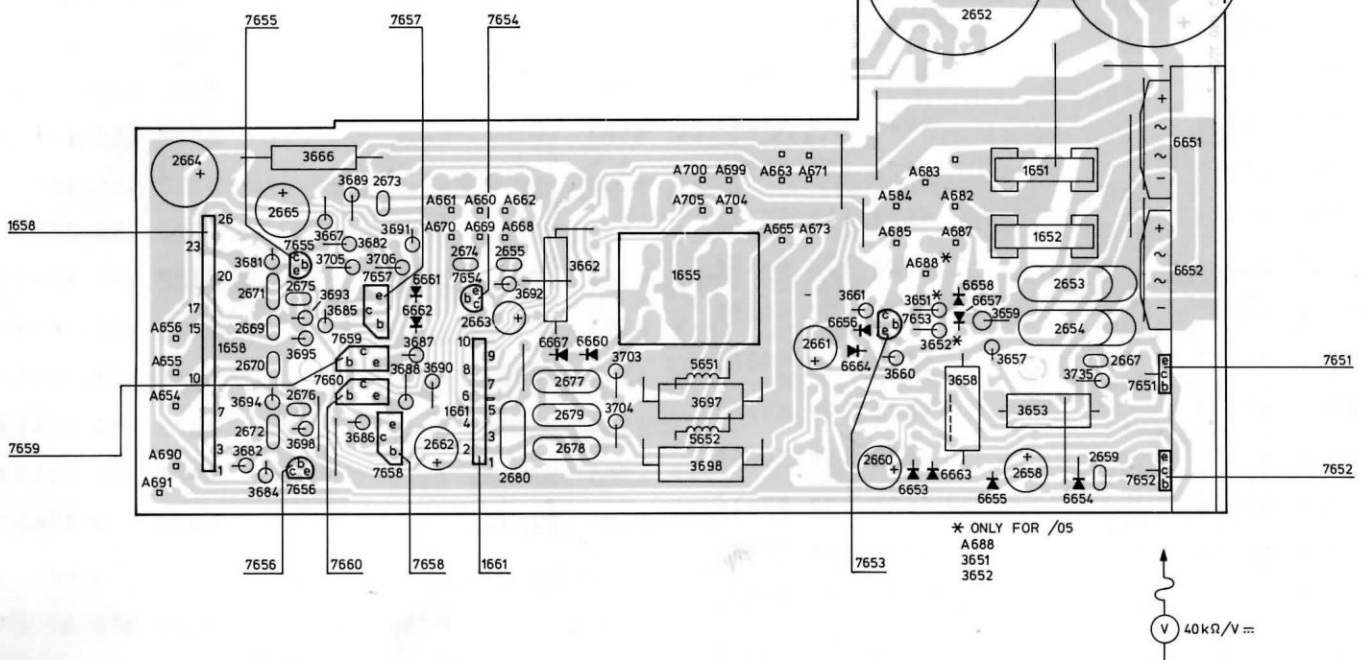
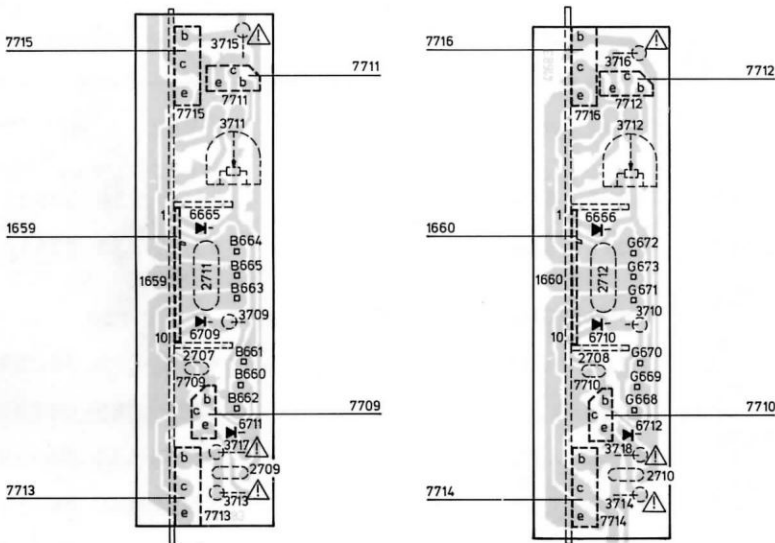
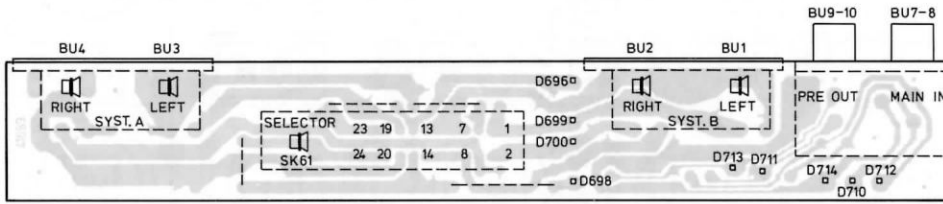
MICROSWITCH	4822	271	30259
0 0 0 0 0 0	4822	255	40273
SOCKET, LED	5322	130	34959
6550 LED	5322	130	34959
0 0	5322	130	34959
6551 LED	5322	130	34959
0 0	5322	130	34959
6552 LED	5322	130	34959
0 0	5322	130	34959
6553 LED	5322	130	34959
0 0	5322	130	34959
6554 LED	5322	130	34959
0 0	5322	130	34959
6555 LED	5322	130	34959
0 0	5322	130	34959
6556 LED	5322	130	34959
0 0	5322	130	34959
6557 LED	5322	130	34959
0 0	5322	130	34959
6558 LED	5322	130	34959
0 0	5322	130	34959
6559 LED	5322	130	34959
0 0	5322	130	34959
6560 LED	5322	130	34959
0 0	5322	130	34959
6561 LED	5322	130	34959
6563 BAW62	4822	130	30613
6564 BAW62	4822	130	30613
6565 BAW62	4822	130	30613
6566 BAW62	4822	130	30613
TONE SWITCHING	4822	276	30285
SKA-C	5322	121	54165
2265 9.1NF 1% 63V			

2266	9.1NF	1%	63V	5322	121	54165	6282	BAW62	4822	130	30613			
2271	1NF	1%	250V	4822	121	50566	6284	BAW62	4822	130	30613			
2272	1NF	1%	250V	4822	121	50566	6286	BAW62	4822	130	30613			
5251	36MH			4822	156	20811	6286	BAW62	4822	130	30613			
5252	36MH			4822	156	20811	6287	BAW62	4822	130	30613			
TONE CONTROL							6290	BZX79-B18	4822	130	31024			
1250				4822	280	20081	6293	BAW62	4822	130	30613			
1353	22K		0,1W	4822	101	20633	6294	BAW62	4822	130	30613			
1355				4822	102	30342	6296	BAW62	4822	130	30613			
1359				4822	102	30342	6298	BAW62	4822	130	30613			
2295	120PF	2%	100V	4822	122	31348	6299	BAW62	4822	130	30613			
2296	120PF	2%	100V	4822	122	31348	U-PROC.SELECTOR							
2301	120PF	2%	100V	4822	122	31348	SWITCH							
2302	120PF	2%	100V	4822	122	31348	2102	100PF	2%	100V	4822	122	31316	
2305	18PF	2%	100V	4822	122	31061	2103	100PF	2%	100V	4822	122	31316	
2306	18PF	2%	100V	4822	122	31061	2114	4,7UF	50%	63V	4822	124	20726	
2321	5N	50V		5322	121	54178	2115	350UF		10V	4822	124	21222	
2322	5N	50V		5322	121	54178	2120	6,19NF	1%	63V	4822	121	50633	
2325	1,5NF	1%	160V	4822	121	50432	2121	6,19NF	1%	63V	4822	121	50633	
2326	1,5NF	1%	160V	4822	121	50432	2453	22PF	5%	50V	4822	122	31063	
3251	4K7	CARB	LIN	0,1W	4822	100	10036	2453	22PF	5%	50V	4822	122	31063
3307	10K	CARB	LIN	0,1W	4822	100	10035	5450			4822	157	50965	
6250	MLM324P			4822	209	80587	5451				4822	157	51377	
6251	TDA1074			4822	209	80592	6100	TA7322P			4822	209	80648	
6253	TA7322P			4822	209	80648	6101	TA7322P			4822	209	80648	
6254	TA7322P			4822	209	80648	6102	TDA1028			5322	209	80865	
6261	BC558B			4822	130	44197	6103	TDA1029			4822	209	80511	
6263	BC548			4822	130	40938	6104	TDA1029			4822	209	80511	
6265	BD825			4822	130	41746	6105	TDA1029			4822	209	80511	
6266	¹³ BD825			4822	130	41746	6106	TDA1028			5322	209	80865	
6267	BD825			4822	130	41746	6450	SAA1060			4822	209	80512	
6268	BD825			4822	130	41746	6451	MAB8021P-R013			4822	209	10222	
6270	BC548			4822	130	40938	6452	HEF4042BP			5322	209	14071	
6271	BC558			4822	130	40941	6453	N7403N			5322	209	85828	
6273	BAW62			4822	130	30613	6454	HEF4051P			5322	209	14212	
6274	BZX75-C2V8			4822	130	34048	6455	HEF4077BP			4822	209	10223	
6275	BAW62			4822	130	30613	6456				5322	209	14046	
6277	BAW62			4822	130	30613	6461	BC558			4822	130	40941	
6278	BAW62			4822	130	30613	6462	BC558			4822	130	40941	
6279	BAW62			4822	130	30613	6464	BC548			4822	130	40938	
6280	BAW62			4822	130	30613	6465	BC548			4822	130	40938	
6281	BAW62			4822	130	30613	6466	BC558			4822	130	40941	

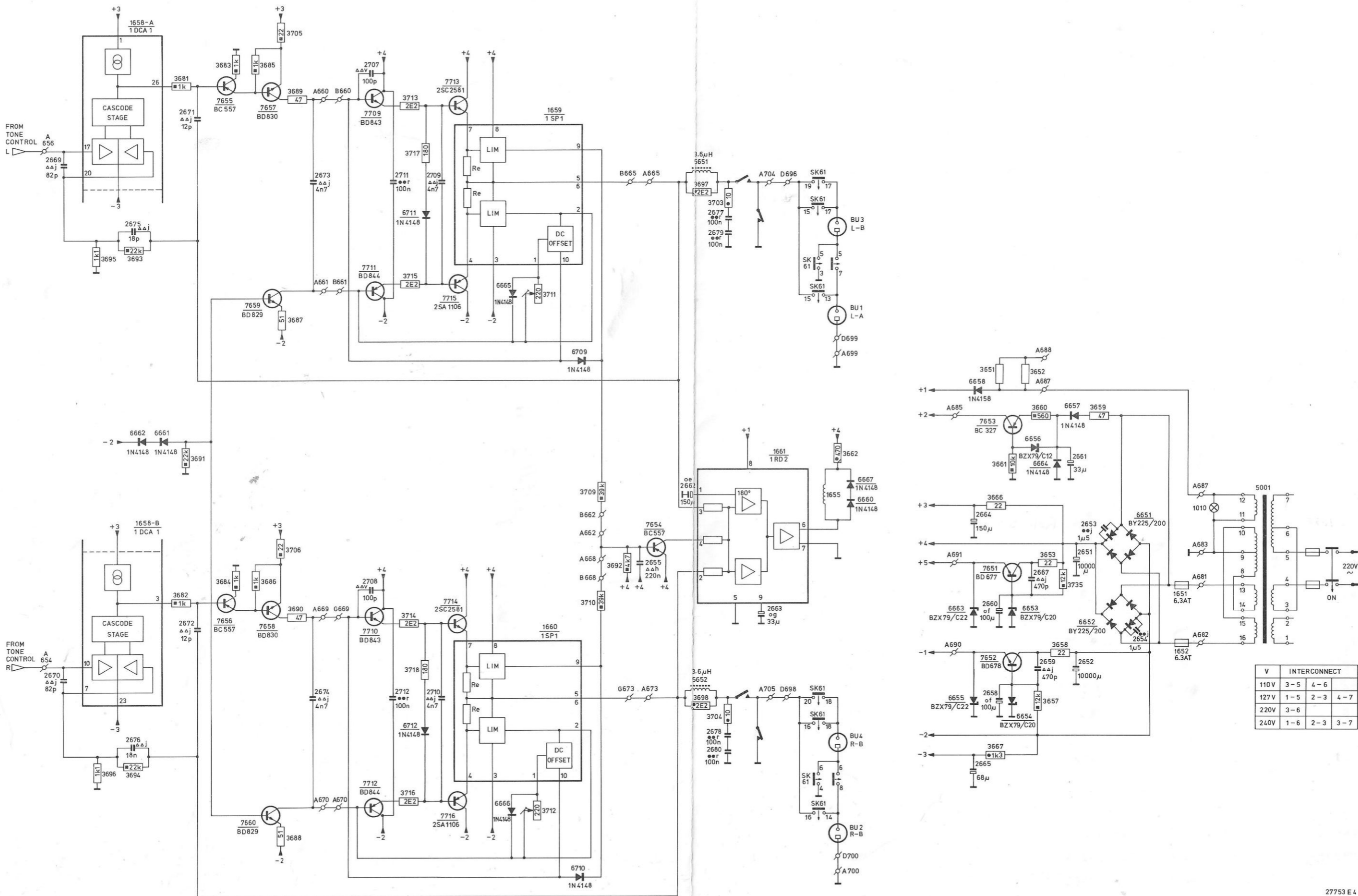
6467	BAW62			4822	130	30613
6468	BAW62			4822	130	30613
6469	BAW62			4822	130	30613
6470	BAW62			4822	130	30613
6471	BAW62			4822	130	30613
6472	BAW62			4822	130	30613
6473	BAW62			4822	130	30613
6474	BAW62			4822	130	30613
6475	BAW62			4822	130	30613
6476	BAW62			4822	130	30613
6477	BAW62			4822	130	30613
6478	BAW62			4822	130	30613
6480	BC548			4822	130	40938
6481	BC548			4822	130	40938
6482	BC548			4822	130	40938
6483	BC548			4822	130	40938
6484	BC548			4822	130	40938
6487	BC548			4822	130	40938
6488	BC548			4822	130	40938
6490	BC548			4822	130	40938
6492	BAW62			4822	130	30613
6493	BAW62			4822	130	30613

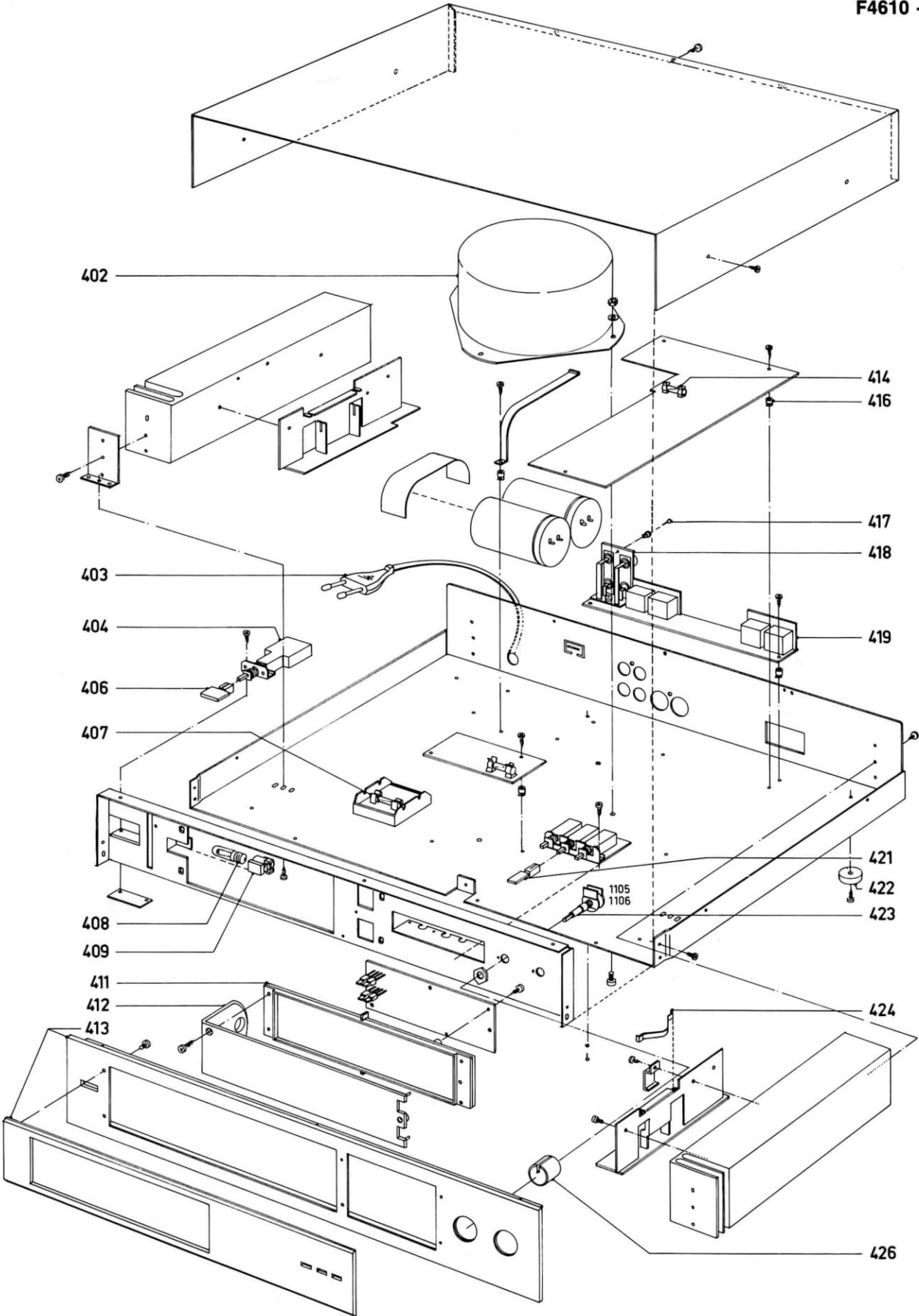
1011	22K	LIN	0,1W	4822	101	20634
1015				4822	146	60108
1053				4822	252	20007

MISC.	1659	BU4	1658	BU3	SK61	1661	1660	1655,5651,5652	BU2	BU1	BU9-10,1651,1652, BU7-8
2...	2707	2709					2708	2710			
2...	2664	2671,2669,2665,2675,	2673	2674,2663,2655						2652	2653,2654
2...	2670,2672,2676		2662	2680	2677+2679				2661	2660	2658
3...	3713,3717,3709,3711,3715						3714,3718,3710,3712,3716				
3...	3681	3693,3666,3667,3705,3689,3682,3706,3691,3692,3662							3661	3651,3652	3659
3...	3682,3694,3684,3698,3695,3685,3686,3688,3687,3690						3703,3704	3697,3698	3660	3658,3657,3653	3735
6...	6665,6709,6711		6661,6662		6667,6660,6666,6710,6712				6656,6664,6653,6663,6658,6657,6655,6654		6651,6652
7...	7713,7709,7715,7711,7655,7656	7657+7660	7654	7714,7710,7716,7712					7653		7651,7652

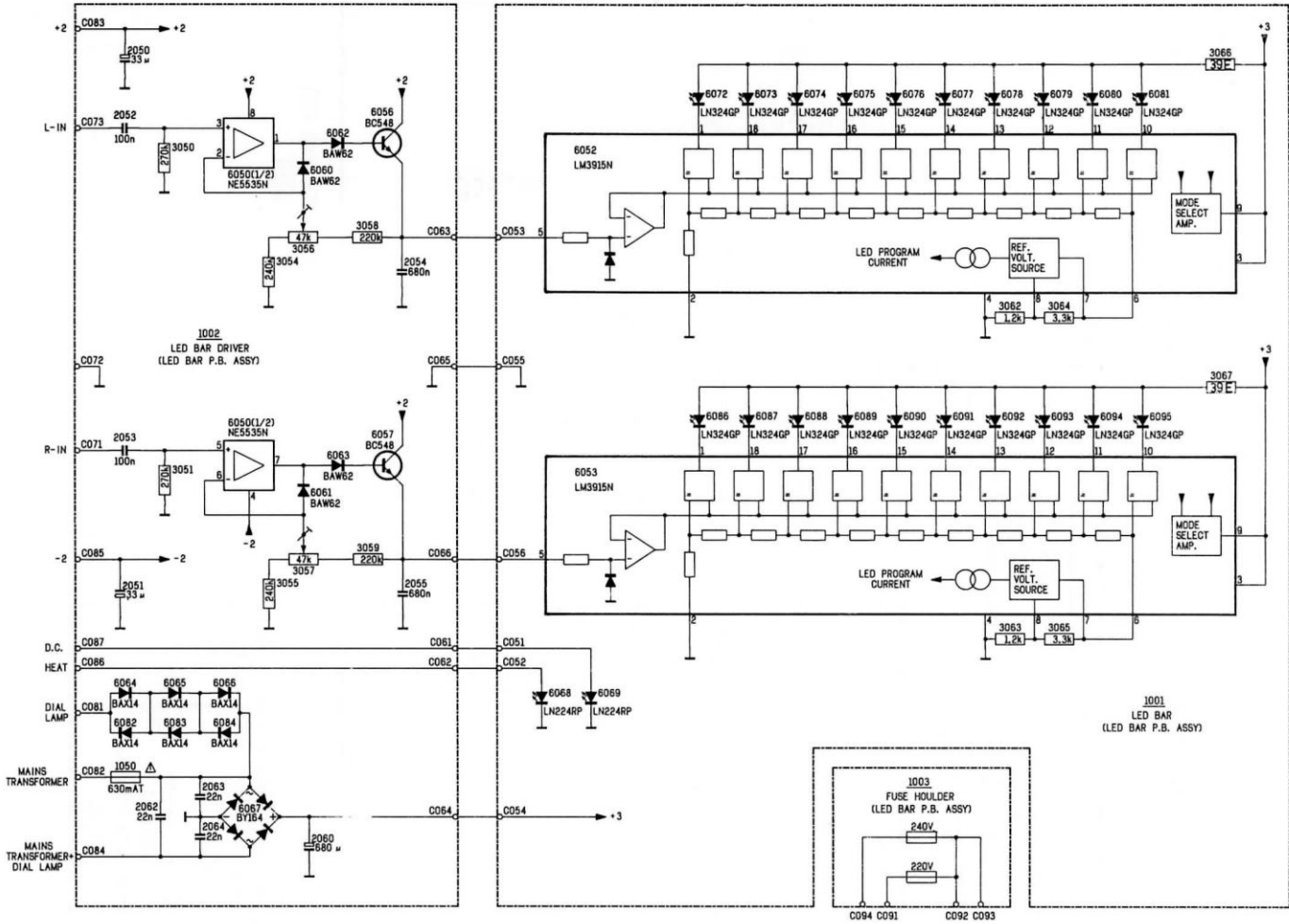


C	2669	2675	2671	2673	2707	2711	2709	2677	2679	2664	2660	2667	2651															
C	2670	2676	2672	2674	2708	2712	2710	2662	2678	2680	2663	2665	2652	2653	2654													
R	3695	3693	3681	3683	3685	3687	3705	3689	3713	3715	3717	3711	3709	3697	3703													
R	3696	3694	3682	3691	3684	3686	3688	3706	3690	3714	3716	3718	3712	3710	3692													
MISC	1658-A			7655	7659	7657	7709	7711	6711	7713	7715	6665	1659	6709	5651	1661	1655	BU3	BU1	6663	7651	6653	6656	6651	1651	5001		
MISC	6662	1658-B	6661	7656	7660	7658	7710	7712	6712	7714	7716	6666	1660	6710	7654	5652					6655	6658	7652	6654	6664	6652	1652	1010



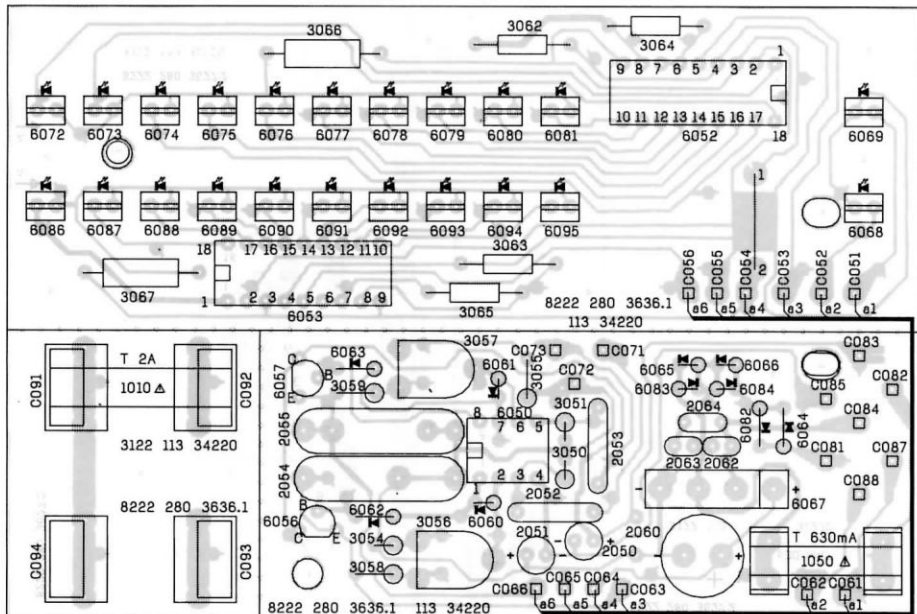


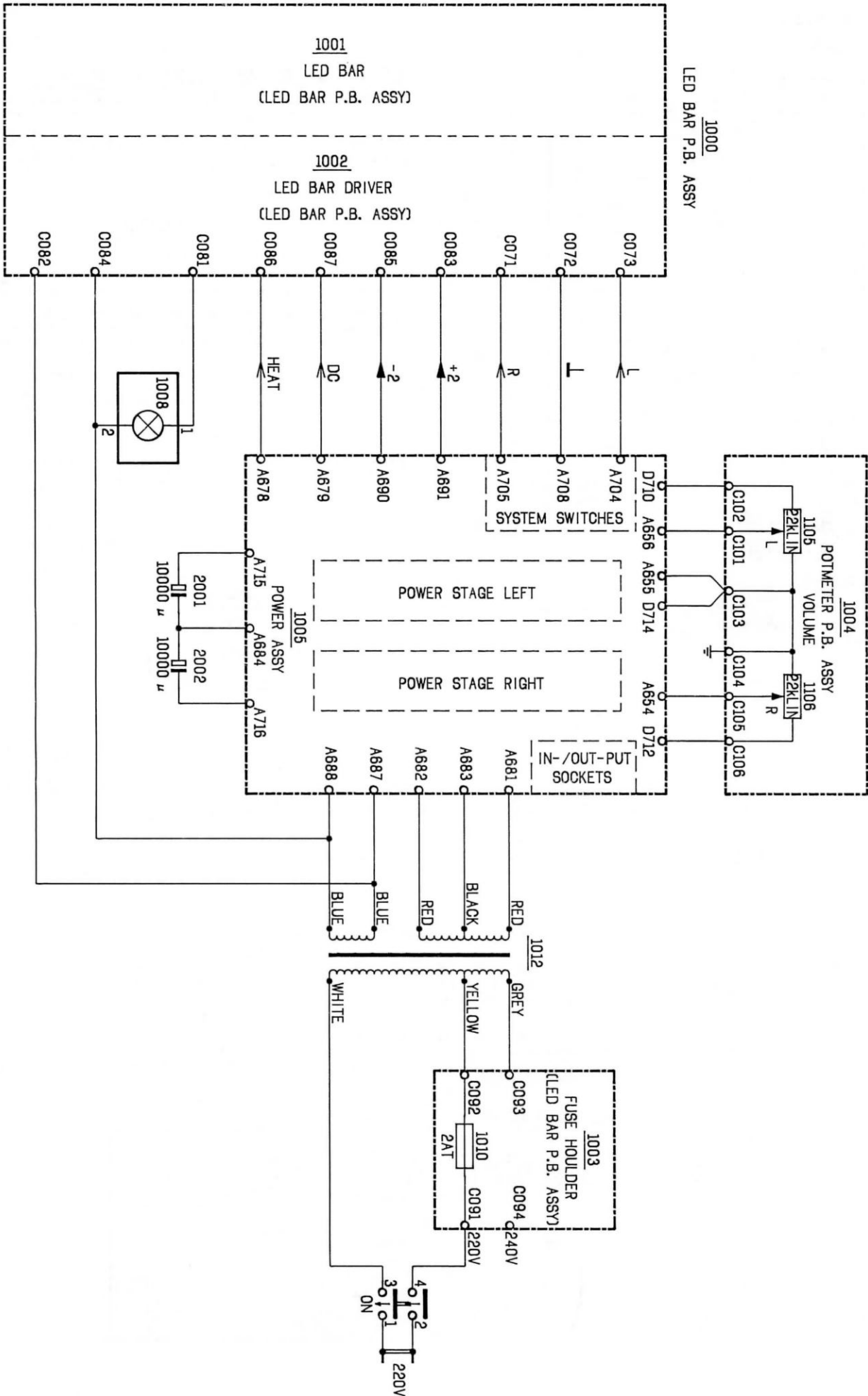
402	4822 146 40293	408	4822 134 40472	414	4822 492 60063	421	4822 410 22663
403	4822 321 10084	409	4822 255 10151	416	4822 462 71266	422	4822 153 40011
404	4822 276 10807	411	4822 331 50086	417	4822 462 71269	423	4822 101 20631
406	4822 410 22664	412	4822 331 50085	418	4822 267 40341	424	4822 492 62694
407	4822 100 20800	413	4822 426 50535	419	4822 267 30377	426	4822 410 22642

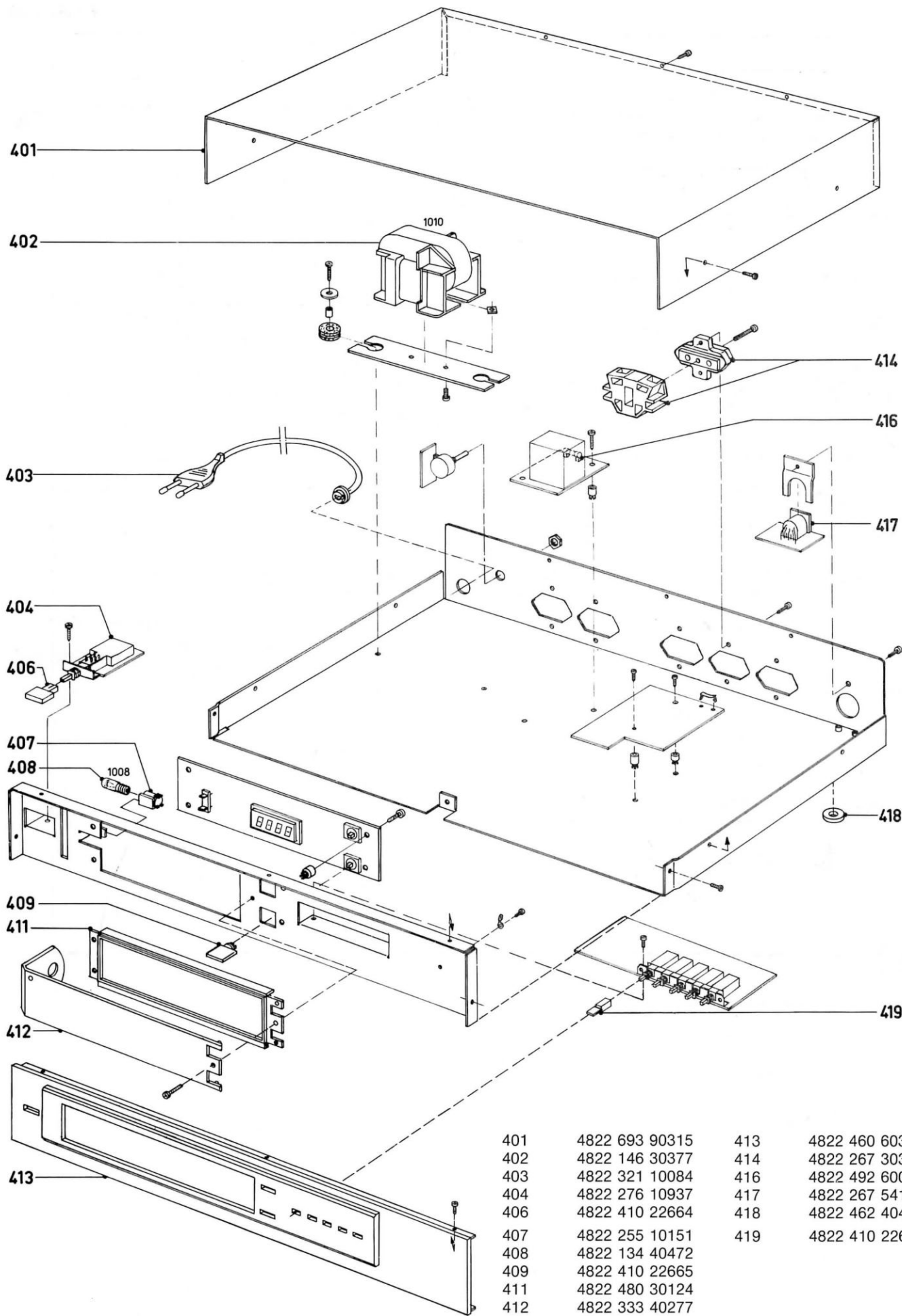


M	6072	6073	6074	6075	6076	6053	6057	6077	6063	6078	6079	6061	6080	6081	6065	6052	6066	6082	6069											
M	6086	6087	1010	6088	6089	6090	6056	6091	6062	6092	6093	6060	6094	6050	6095	6083	6067	6084	6064	1050	6068									
C	2055 2054																			2051	2052	2050	2053	2063	2064	2060	2062			
R	3067																			3066	3054	3057	3063	3062	3051	3064				
R	3059 3058																			3056	3065	3055	3050							

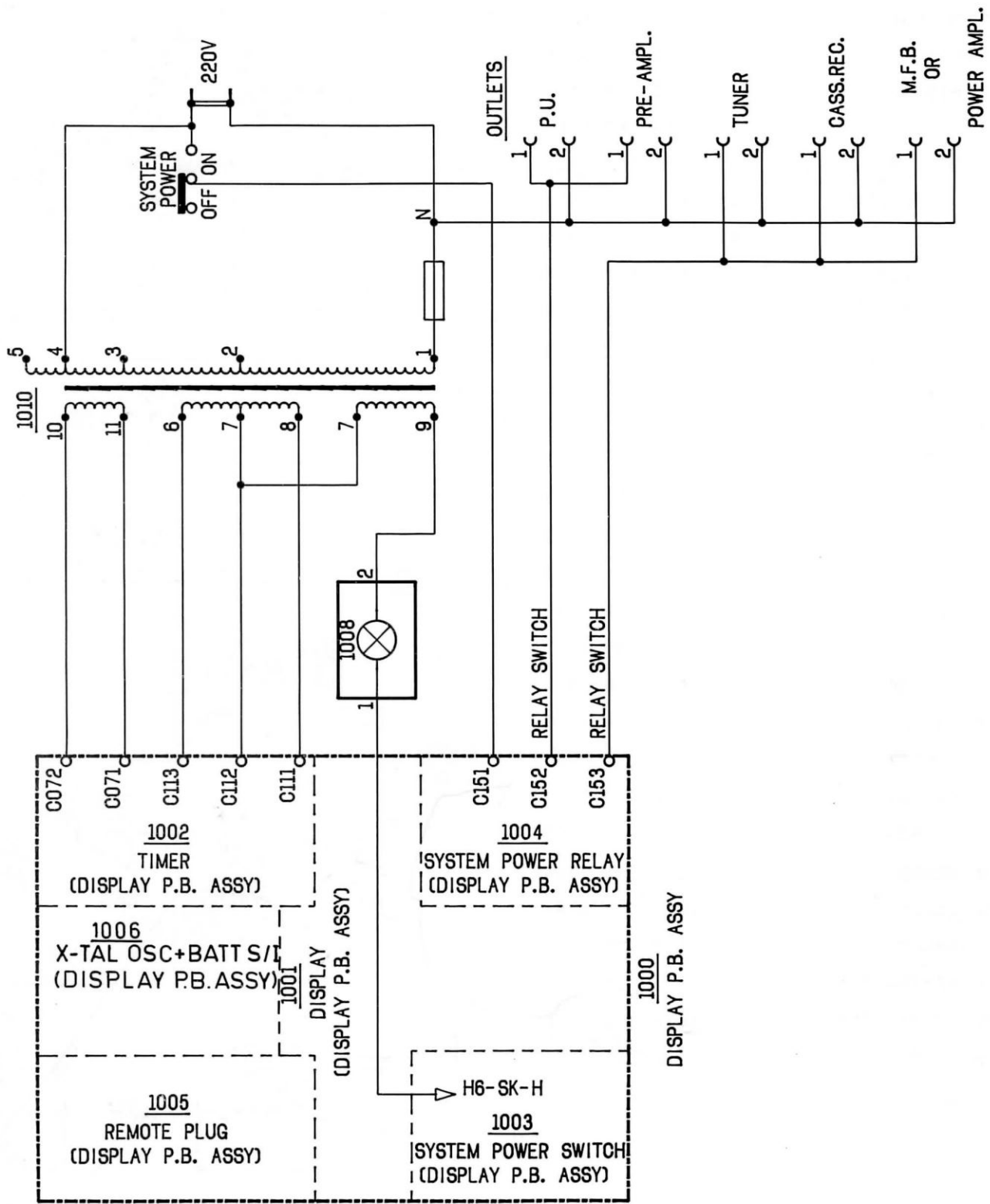
1001 LED-bar





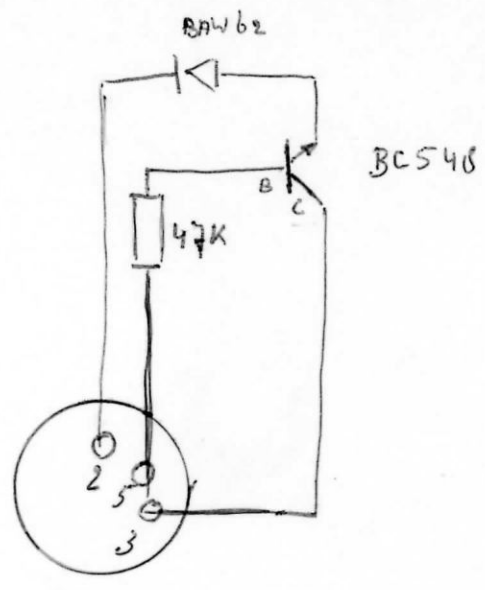


401	4822 693 90315	413	4822 460 60345
402	4822 146 30377	414	4822 267 30305
403	4822 321 10084	416	4822 492 60063
404	4822 276 10937	417	4822 267 54107
406	4822 410 22664	418	4822 462 40416
407	4822 255 10151	419	4822 410 22663
408	4822 134 40472		
409	4822 410 22665		
411	4822 480 30124		
412	4822 333 40277		

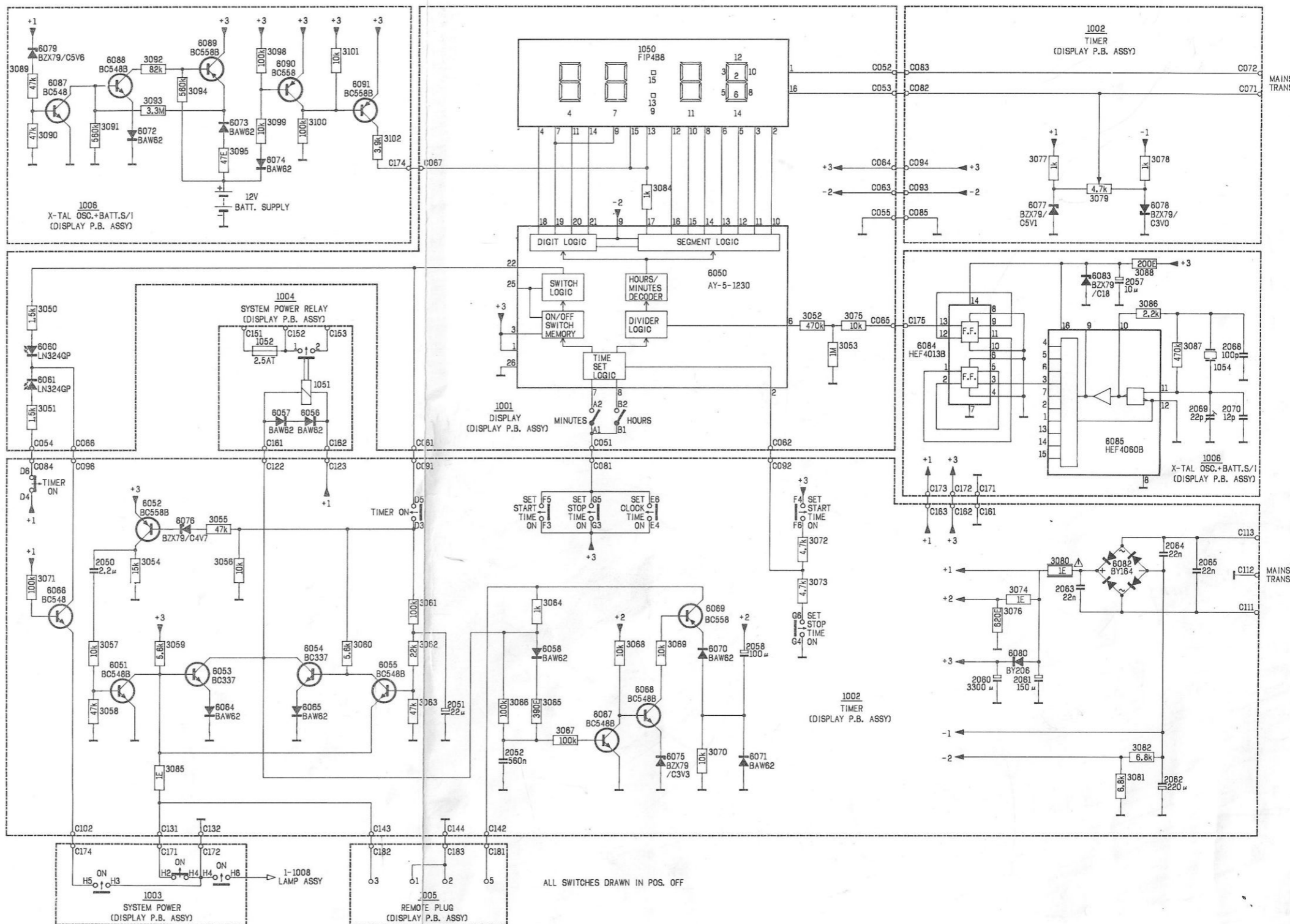


ZELFSTANDIG TIMER GEBRUIK
EEN TESTEN

REMOTE



DISPLAY				
MICROSWITCH	4822	271	30259	
SWITCH UNIT	4822	276	50291	
1050 FIB4B8	4822	130	90082	
1051	4822	280	80462	
1052 2,5 AMP	4822	253	30026	
2060 3300UF 50% 16V	4822	124	20781	
3080 1E 5% 0,33W	4822	111	30483	
6050 AY5-1230	4822	209	10198	
6051 BC548B	4822	130	40937	
6052 BC558B	4822	130	44197	
6053 BC337	4822	130	40855	
6054 BC337	4822	130	40855	
6055 BC548B	4822	130	40937	
6056 BAW62	4822	130	30613	
6057 BAW62	4822	130	30613	
6058 BAW62	4822	130	30613	
6060 LN324GP	4822	130	31429	
6061 LN324GP	4822	130	31429	
6063 BAW62	4822	130	30613	
6064 BAW62	4822	130	30613	
6065 BAW62	4822	130	30613	
6067 BC548B	4822	130	40937	
6068 BC548B	4822	130	40937	
6069 BC558	4822	130	40941	
6070 BAW62	4822	130	30613	
6071 BAW62	4822	130	30613	
6077 BZX79-B5V1	4822	130	34233	
6078 BZX79-C3V0	4822	130	31251	
6080 BY206	4822	130	30839	
6082 BY164	4822	130	30414	



ALL SWITCHES DRAWN IN POS. OFF