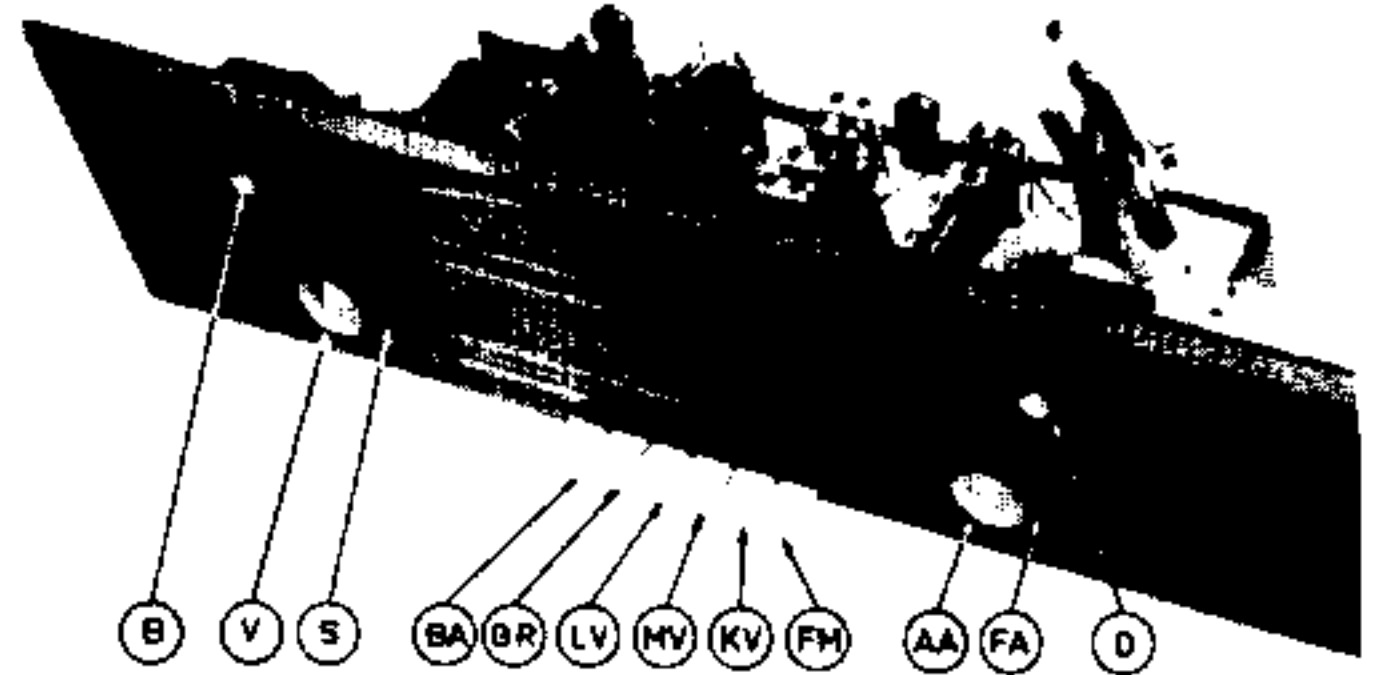


SERVICEBLAD ÖVER CHASSI

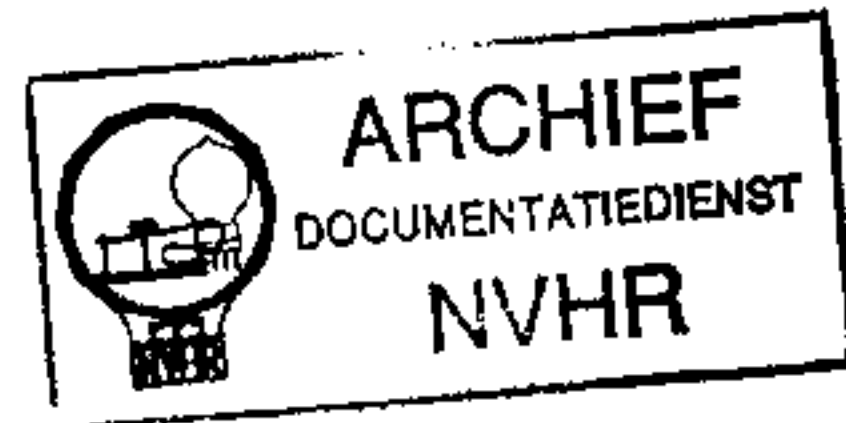
G3A

Chassiet ingår i följande apparater:

CONSERTON	DUX	PHILIPS
V 650	V404	B5S91A
V 8040	V 1401	H5S93A
TRC0245 V	V 1403	F6S93A
	V 5308	CFS 2106A
	V6108	



Ned. Ver. v. Historie v/d Radio



KTOBER 1959

TEKNISKA DATA

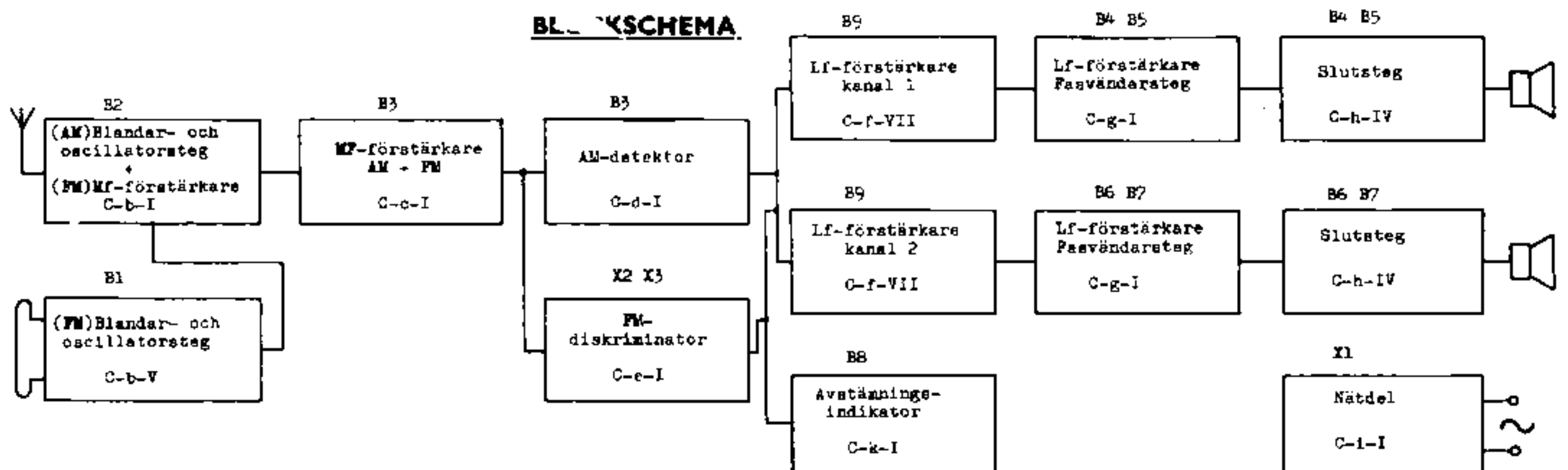
Våglängder	
Kortvåg	19,0-51,5 m (15,8-5,83 MHz)
Mellanvåg	185-570 m (1620-526 kHz)
Långvåg	750-2000 m (400-150 kHz)
FM	3-3,43 m (87,5-100 MHz)
Mellanfrekvenser	AM 468 kHz FM 10,85 MHz
Nätspänningar	110, 127, 220 och 240 V~
Effektförbrukning	Ca 75 W vid 220 V~
Utgångsimpedans	Z = 800 Ω
Uteffekt	2 x 5 W
Grammofoningång	Anpassad för kristallnålmikrofon. Två kanaler för stereo eller monoåtergivning
Bandspelaringång	Diodingång. Två kanaler för stereo eller mono

RÖR, SKALLAMPOR OCH DIODER

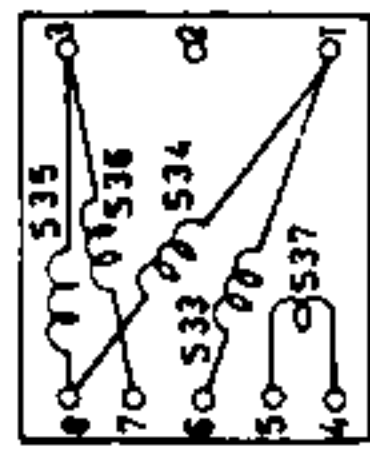
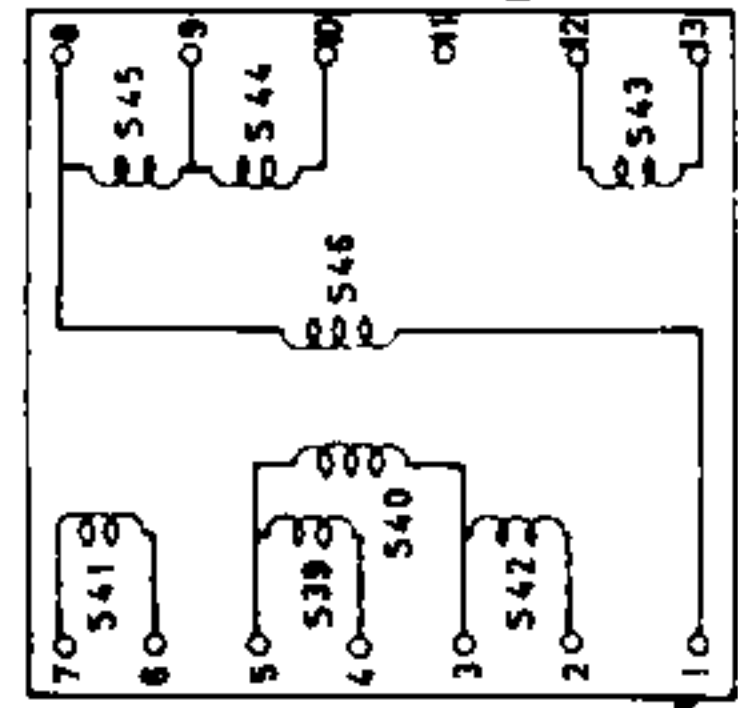
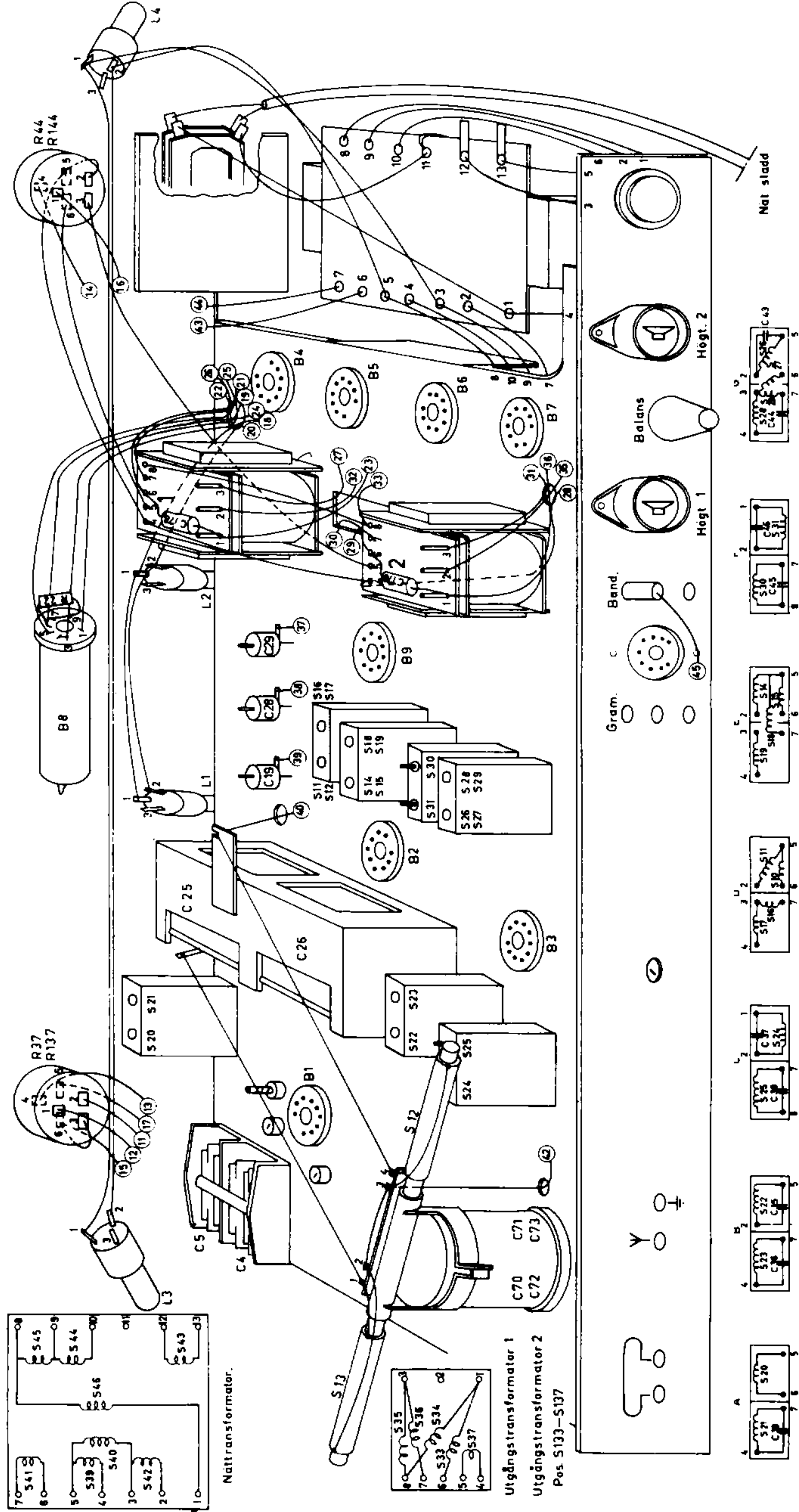
B 1	Blandare och oscillator (FM)	ECC 85
B 2	Blandare och oscillator (AM) MF-förstärkare (FM)	ECH 81
B 3	MF-förstärkare (AM+FM) AM-detektor	EBF 89
B 4	LF-förstärkare, kanal 1 Slutförstärkare, kanal 1	ECL 82
B 5	Fasvärdare, kanal 1 Slutförstärkare, kanal 1	ECL 82
B 6	LF-förstärkare, kanal 2 Slutförstärkare, kanal 2	ECL 82
B 7	Fasvärdare, kanal 2 Slutförstärkare, kanal 2	ECL 82
B 8	Indikatoröga	EM 84
B 9	LF-förstärkare, kanal 1 LF-förstärkare, kanal 2	ECC 83
L 1	Skallampor	8045 D
L 2	Skallampor	6,3 V; 0,32 A
L 3	Skallampor	8073 D
L 4	Skallampor	6,3 V; 0,1 A
X 1	Nätlikriktare	B 155C 120
X 2	FM-diskriminator	2x OA 79
X 3	FM-diskriminator	2x OA 79
X 4	Gallerförspänningslikriktare	OA 85

B Baskontroll	KV Kortvågsomkopplare
S Strömbrytare	FM FM-omkopplare
V Volymkontroll	AA AM-avstämning
BA Bandspelaromkopplare	FA FM-avstämning
GR Grammofonomkopplare	D Diskantkontroll
LV Långvågsomkopplare	BK Balanskontroll (baksida)
MV Mellanvågsomkopplare	

BLÖCKSCHEMA



S	13	12	24	25	20	22	23	21	26	31	27	28	29	14	11	15	30	12	18	16	19	17	
C	70	72	71	73	45	25	26	19	28	29	178	78											
R					37	137																	44
																							144



Utgångstransformator 1
 Utgångstransformator 2
 Pos. S133-S137

