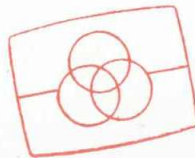


Hi-Fi Record player F7230/00/05/30R

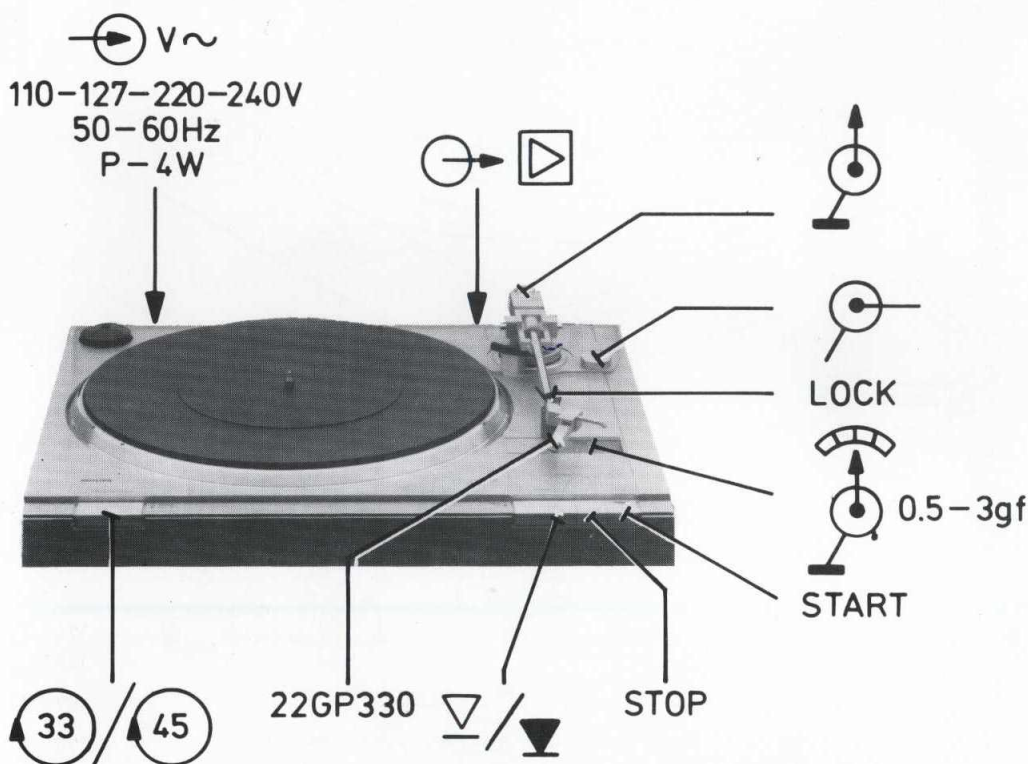
Service
Service
Service



Free service manuals
Gratis schema's
Digitized by

www.freeservicemanuals.info

Service Manual



	NOM.	TYP.
WOW AND FLUTTER : DIN	0.15%	0.09%
WRMS		0.04%
RUMBLE : DINA	-38dB	-43dB
DINB	-58dB	-65dB

DIMENSIONS (wxhxd)
420 x 118 x 355

32 518A12

Documentation Technique Service Dokumentation Documentazione di Servizio Huolto-Ohje Manual de Servicio Manual de Servicio



"Pour votre sécurité, ces documents doivent être utilisés par des spécialistes agréés, seuls habilités à réparer votre appareil en panne".

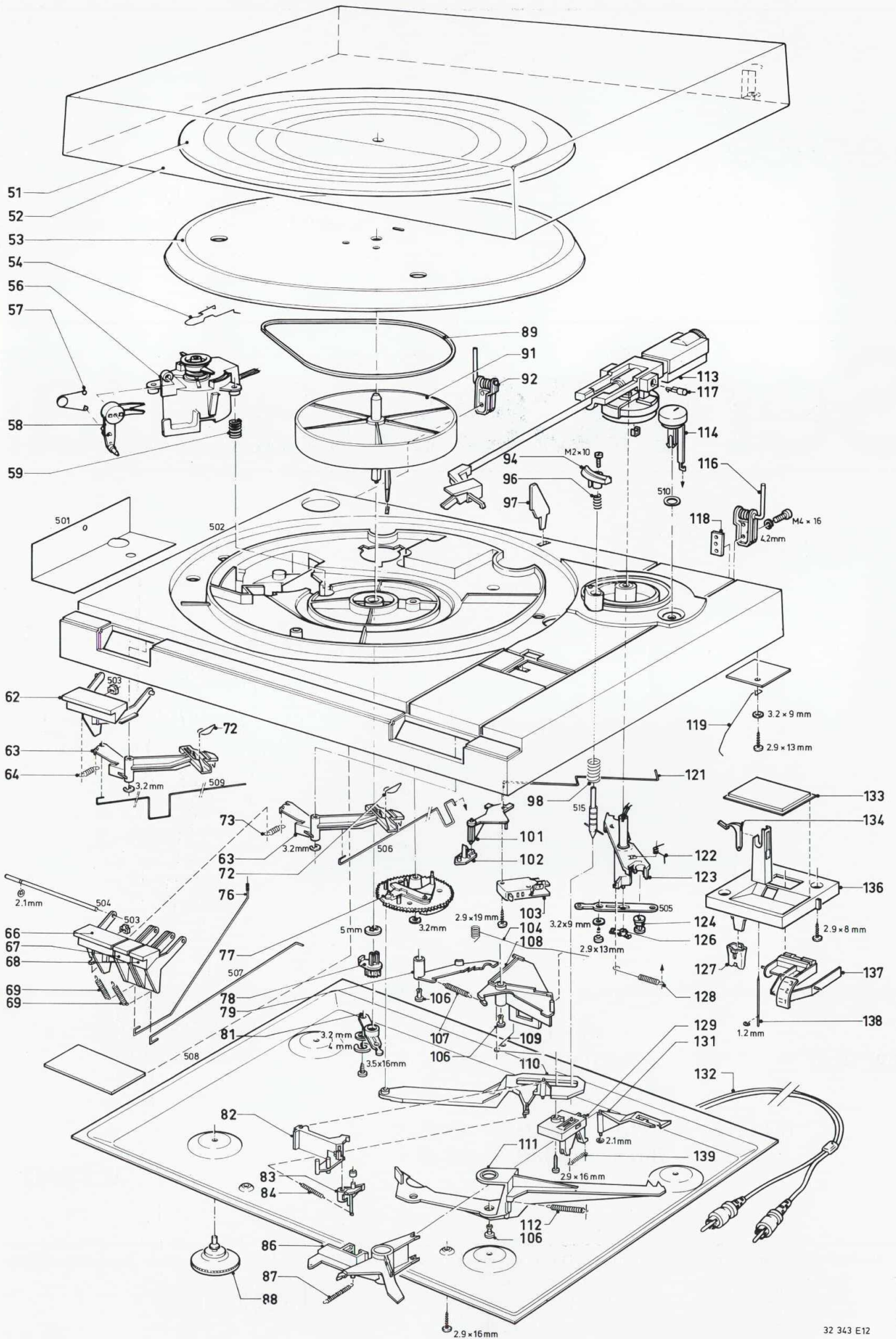
Subject to modification

4822 725 15483

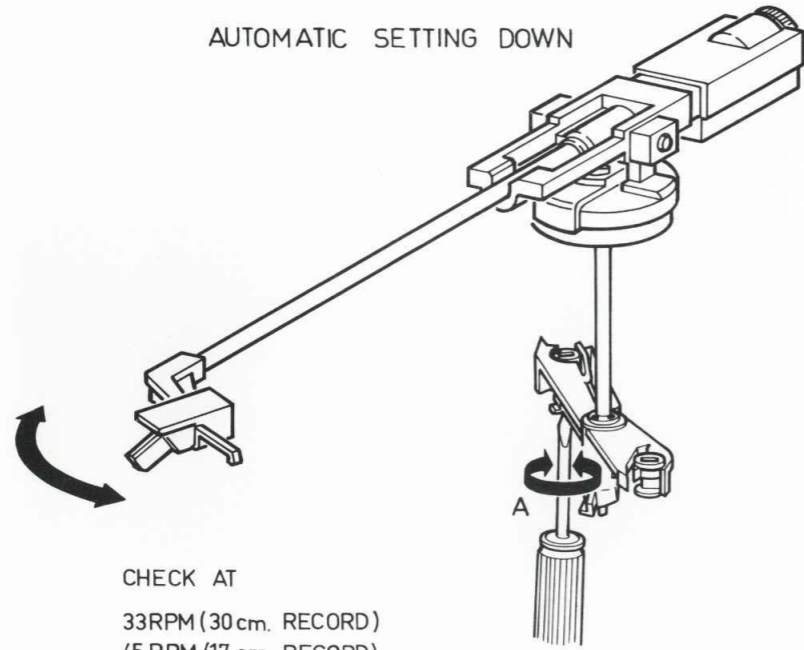
Printed in The Netherlands

PHILIPS

CS 88 827

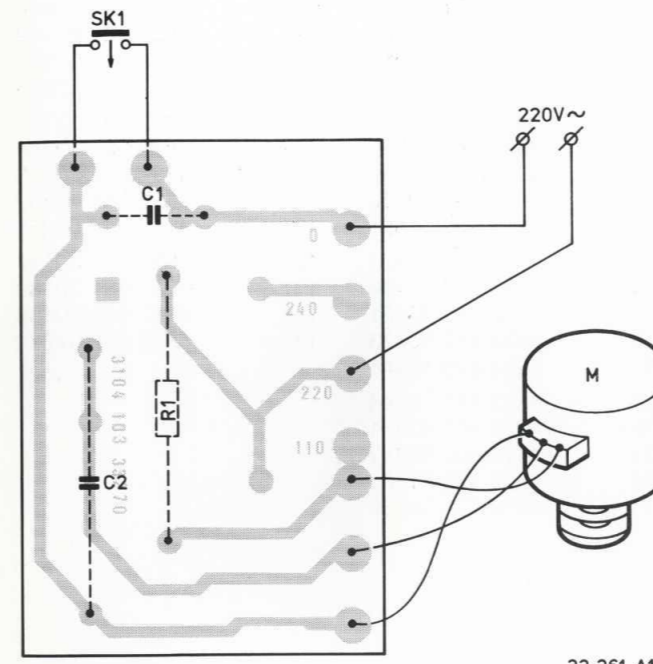


AUTOMATIC SETTING DOWN

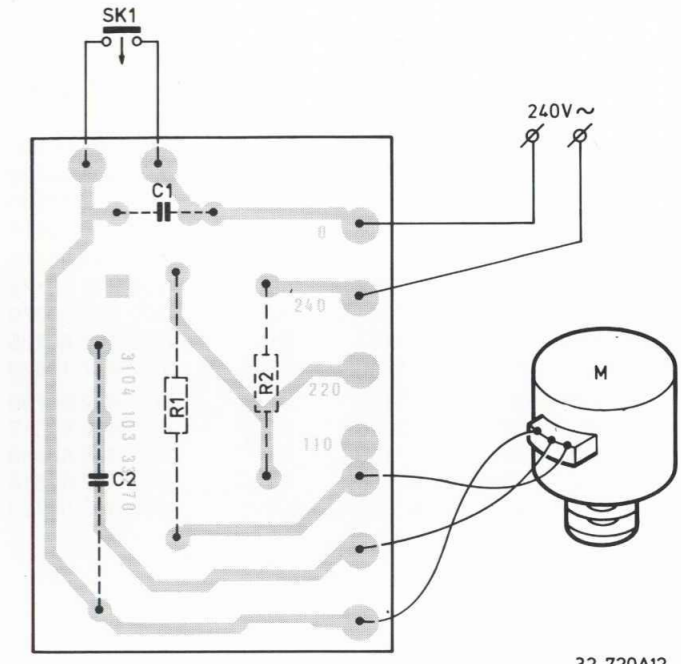


CHECK AT
33RPM (30 cm. RECORD)
45 RPM (17 cm. RECORD)

32 467 C12



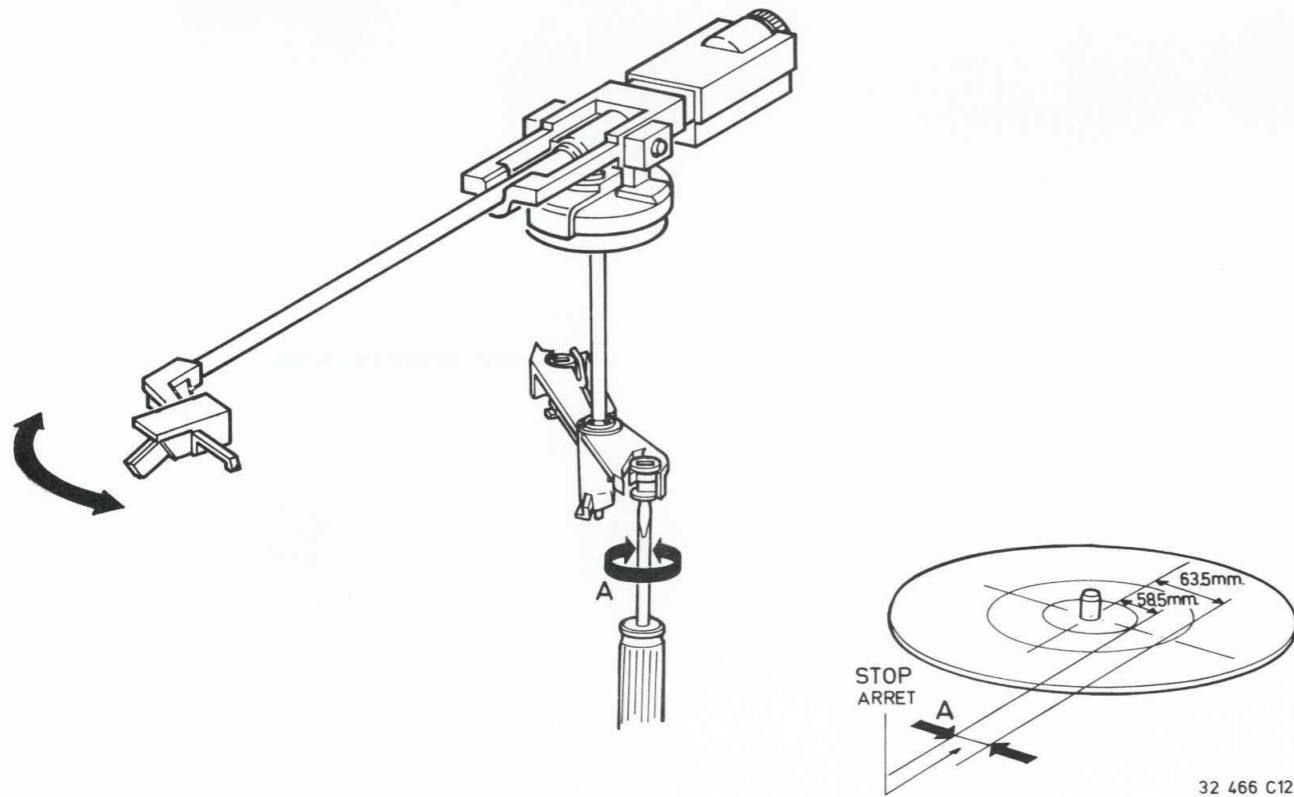
32 261 A12



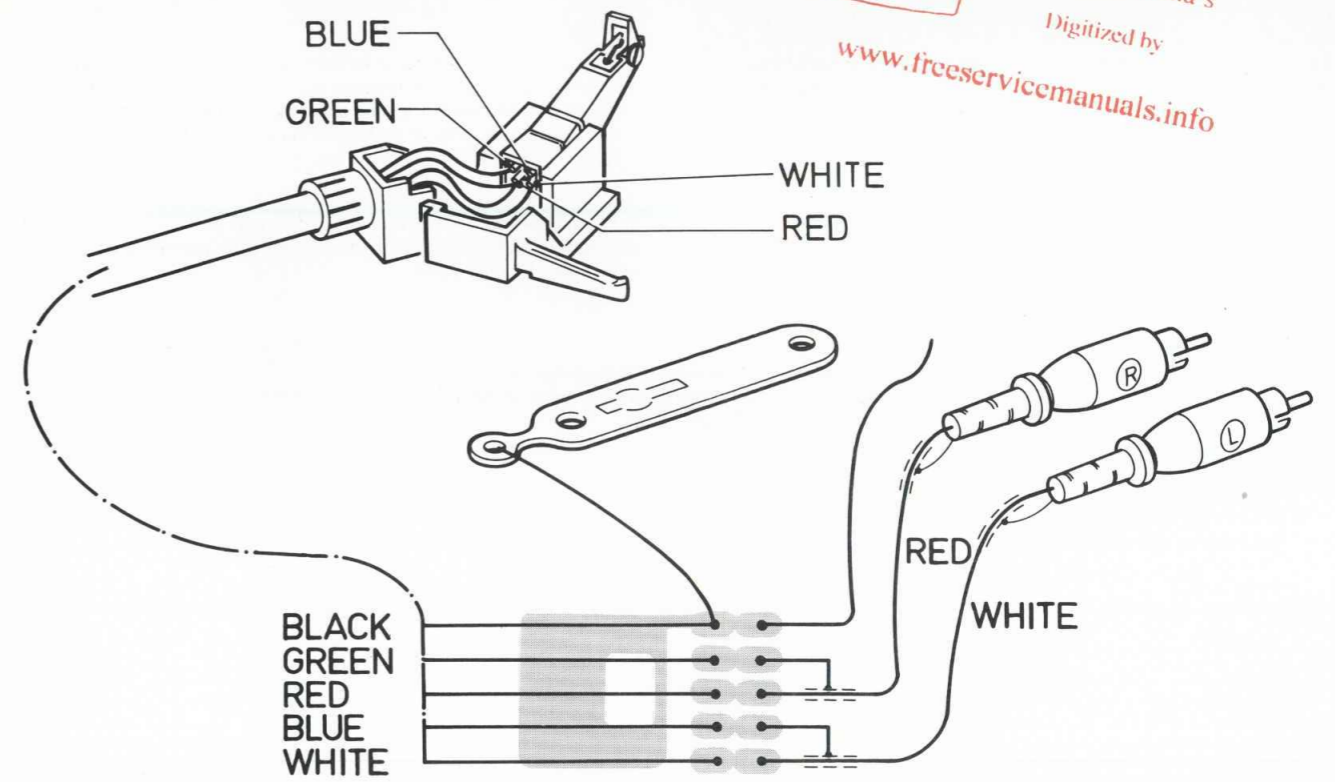
32 720A12

R1	6.8 kΩ ± 5% - 5.5 W	4822 112 41129
R2	1 kΩ ± 5% - 0.5 W	4822 111 50143
C1	2700 pF ± 10%	4822 122 40327
C2	0.82 μF 250 V	4822 121 40286
M		4822 361 20187
SK1	Switch only for /30R	4822 271 30336
		4822 277 10398

AUTOMATIC STOP



32 466 C12



Free service manuals
Gratis schema's
Digitized by
www.freeservicemanuals.info

32 449C12

51	4822 466 50133	73	4822 492 32253	102	4822 402 60633	124	4822 528 30234
52	4822 462 71301	76	4822 402 60857	103	4822 271 30336	126	4822 402 60686
53	4822 528 10405	77	4822 522 31212	104	4822 492 31659	127	4822 325 80229
54	4822 492 62722	78	4822 522 20161	106	4822 462 71061	128	4822 492 31655
56	4822 361 20187	79	4822 402 30108	107	4822 492 31234	129	4822 402 60855
57	4822 492 31654	81	4822 520 10442	108	4822 402 60734	131	4822 402 50158
58	4822 402 60726	82	4822 402 60732	109	4822 492 62582	132/00	4822 321 20384
59	4822 492 50845	83	4822 402 60733	110	4822 402 60731	132/30R	4822 321 20713
62/00	4822 410 22906	84	4822 492 31656	111	4822 402 50156	133	4822 381 10652
62/30R	4822 410 23153	86	4822 402 50157	112	4822 492 31657	134	4822 402 60853
63	4822 402 60856	87	4822 492 31234	113	4822 251 70223	136	4822 691 30122
64	4822 492 32257	88	4822 402 30134	114/00	4822 413 41144	137	4822 691 30088
66/00	4822 410 22944	89	4822 358 30279	114/30R	4822 410 23161	138	4822 535 60069
66/30R	4822 410 23157	91	4822 402 60735	116	4822 417 10673	139	4822 492 32252
67/00	4822 410 22946	92	4822 417 10674	117	4822 520 10441		
67/30R	4822 410 23158	94	4822 402 60736	118	4822 417 10544		
68/00	4822 410 22945	96	4822 492 51517	119	4822 492 62851		
68/30R	4822 410 23159	97	4822 402 60858	121	4822 402 60842		
69	4822 492 32256	98	4822 492 51518	122	4822 492 31661		
72	4822 492 62832	101	4822 402 60729	123	4822 535 60052		

GB

Safety regulations require that the set be restored to its original condition and that parts which are identical with those specified, be used.

NL

Veiligheidsbepalingen vereisen, dat het apparaat bij reparatie in zijn oorspronkelijke toestand wordt teruggebracht en dat onderdelen, identiek aan de gespecificeerde, worden toegepast.

F

Les normes de sécurité exigent que l'appareil soit remis à l'état d'origine et que soient utilisées les pièces de rechange identiques à celles spécifiées.

D

Bei jeder Reparatur sind die geltenden Sicherheitsvorschriften zu beachten. Der Originalzustand des Geräts darf nicht verändert werden; für Reparaturen sind Original-Ersatzteile zu verwenden.

SF

Korjatessa laitetta on turvallisuussyistä ehdottomasti eneteltävä oikein ja käytettävä tehtaan määäämiä alkuperäisvaraosia.

I

Le norme di sicurezza esigono che l'apparecchio venga rimesso nelle condizioni originali e che siano utilizzati i pezzi di ricambio identici a quelli specificati.

S

Säkerhetsbestämmelserna kräver att varje reparation skall utföras korrekt med hänsyn till ursprunglig placering av komponenter, ledningar etc. och med användning av föreskrivna reservdelar.

DK

Myndighedernes sikkerheds- og radiostøjbestemmelser kræver, at enhver reparation skal udføres korrekt m.h.t. overholdelse af originalplacering og montering af komponenter, ledningsbundter, etc. og ved anvendelse af de foreskrevne reservedele.

N

Sikkerhetsbestemmelser kreves at apparatet blir gjenopprettet til original utførelse og at deler som er identiske med de som er spesifisert, blir benyttet.