

Service  
Service  
Service

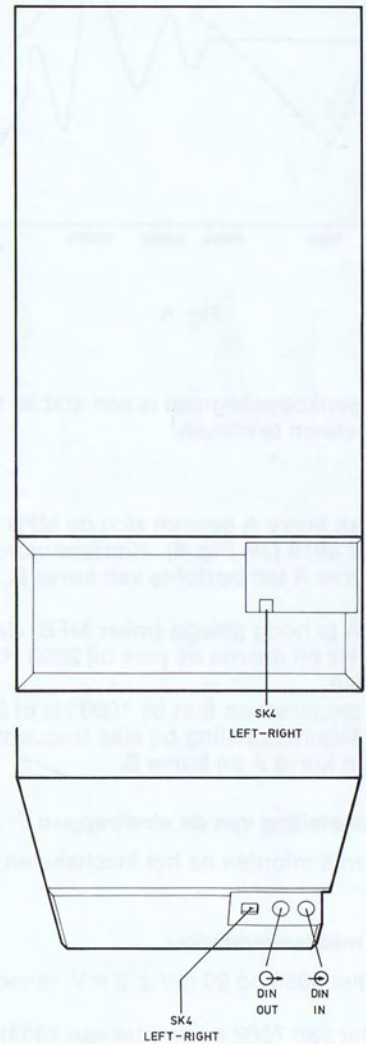
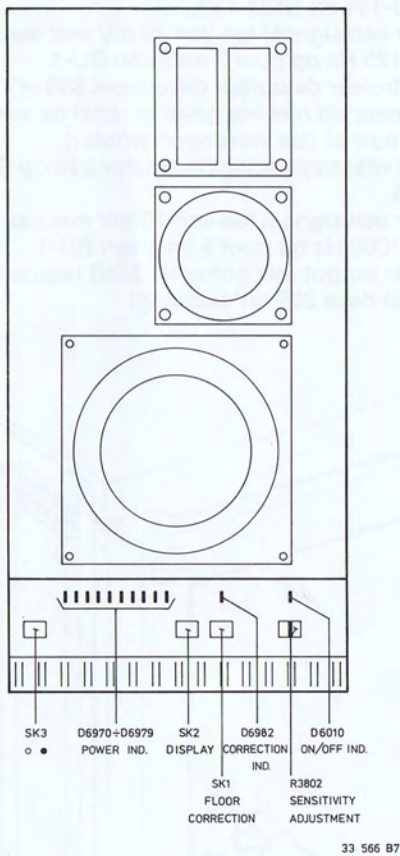
This document was downloaded from  
[www.mfbfreaks.com](http://www.mfbfreaks.com)

Collecting vintage Philips Audio and more!



31398A22

# Service Manual



Veiligheidsbepalingen vereisen, dat het apparaat bij reparatie in zijn oorspronkelijke toestand wordt teruggebracht en dat onderdelen, identiek aan de gespecificeerde, worden toegepast.



## SPECIFICATIES

Volume (inwendig/uitwendig)	: 26/42 liter
Afmetingen	: 310 x 630 x 235 mm
Gewicht	: 16,2 kg
Uitgangsvermogen	: 85 Watt
Frequentiebereik	: 27-40.000 Hz
Ingangsgoedigheid	: 0,5-22 V (variabel)
Bedrijfsspanning	: 220 V

## SERVICEWENKEN

### Demontage versterkergeedeelte

#### Achterzijde:

1. Verwijder het afdekrooster (6 schroeven) van de achterzijde.
2. Verwijder de 4 schroeven waarmee de versterker bevestigd is.
3. Koppel de 4 stekerverbindingen los.
4. Bij het monteren van het versterkergeedeelte, kleefband onder de luidsprekerbox opnieuw aanbrengen.

#### Voorzijde:

5. Verwijder de 2 schroeven achter klepje pos. 107 (zie fig. 33532E).
6. Neem daarna de complete versterker uit de luidsprekerkast.

### Belangrijk

1. Na reparatie dienen de pakkingen die van hun plaats zijn geweest, te worden vervangen door nieuwe. Alsmede dient men de woofer sierring opnieuw te bevestigen met dubbelzijdige kleefband.
2. Na reparatie de luidsprekerbox controleren op luchtdichtheid. Doe een luisterproef bij een frekwentie van 80-125 Hz.
3. Na reparatie dient men de luidsprekerbox te controleren op ritsel. Doe hierbij een luisterproef over het gehele frekwentiegebied.

## INSCHAKELAUTOMATIEK

De box kan op 2 manieren automatisch ingeschakeld worden.

### 1. Inschakelen met LF-audio signaal

Hiervoor wordt signaal afgenomen vóór preset-level potmeter R3802. Dit signaal wordt versterkt, begrensd en gelijkgericht in de trappen met TS7929, 7931, en 7932. Elco C2923 wordt opgeladen en zorgt voor een vertraagd afvallen van het relay na wegvallen van het signaal. Afvaltijd is 5 à 10 minuten.

Is elco C2923 voldoende geladen waarbij  $V_C \geq 2,5 V$  komt op mute pen 7 van IC7930 ( $\mu$ PC1237H-relay driver) een positieve spanning van  $\geq 1,8$  Volt, waardoor relais aangetrokken wordt.

### 2. Inschakelen met een externe stuurspanning

Als op punt 6 van de DIN input plug een stuurspanning wordt aangeboden  $\geq 4 V$  dan zal de box worden ingeschakeld. Deze stuurspanning overruled de werking van inschakelautomatiek beschreven onder 1 doordat deze ingrijpt direkt op pen 7 IC7930.

## ANTI PLOP CIRCUIT

### Inschakelvertraging

Om tijdens het inschakelen geen hinderlijke geluiden te horen wordt de eindtrap dichtgestuurd. Dit gebeurt door op punten 3 van IC7860 en IC7886 'n positieve spanning aan te leggen.

Bij inschakelen is elco 2949 leeg. Op punt 3 staat dan +1 via 3959.

Hierdoor wordt de stroombron zodanig gestuurd, dat de verschilversterker geen signaal doorgeeft.

Elco 2949 wordt opgeladen zodat de spanning op punt 3 zal dalen.

De eindtrap IC's wordt nu in het werkpunt ingesteld.

### Uitschakel onderdrukking

Bij het uitschakelen, zal de spanning afkomstig van diode 6892 onmiddellijk wegvallen. Transistor 7938 heeft dan via 3955 'n positieve sturing op de basis. Transistor 7938 raakt in verzadiging, waardoor 7937 volledig uitgestuurd wordt. Op de collector van 7937 staat nagenoeg de +1.

Dus ook op 3 van de eindtrap IC's 7860 en 7886 staat +1, zodat de eindtrap niet uitgestuurd wordt (zie inschakelvertraging).

## D.C. BEVEILIGING

Vanaf uitgangen woofer en midrange/tweeter zijn R3925 en R3926 verbonden met DC- of overload detector pin 2 van IC7930.

Bij optredende DC-fout wordt C2938 aan pen 2 opgeladen en doet flip-flop in IC7930 omklappen. Relais valt of en komt niet meer op alvorens de voedingspanning (pen 4 en 8) van relay-driver voldoende verlaagd is.

Dit kan door SK-3 uit te schakelen voor meer dan 5 seconden, of door netstekker uit te trekken gedurende meer dan 5 seconden.

Wanneer het F9638 chassis ingeschakeld wordt zonder belastingsweerstand op woofer- en midrange uitgang (resp.  $4 \Omega$ ;  $8 \Omega$ ) dan kan een positieve of negatieve lading op die uitgangen niet tijdig wegglekken naar aarde en het relais valt direkt na het aantrekken weer af, dus steeds belastingsweerstand of speakers aangesloten houden.

## FEEDBACK-FEEDFORWARD

Om stabiel te kunnen tegenkoppelen moet het teruggevoerde signaal in tegenfase blijven met het ingangssignaal.

Luidspreker en opnemer geven een signaal af aan uitgangopnemer dat:

- 1) Afloopt beneden de resonantiefrequentie ( $\approx 80$  Hz) met 12 dB/okt. tot  $\pm 20$  Hz.
- 2) Afloopt vanaf 200 Hz tot  $\pm 400$  Hz met 3 dB/okt.
- 3) Een onrustig gedrag vertoont vanaf  $> 800$  Hz ten gevolge van het opbreken van de conus (1000 Hz) en resonanties van de conus en het opneemelement (2800 Hz). Zie Fig. 1.

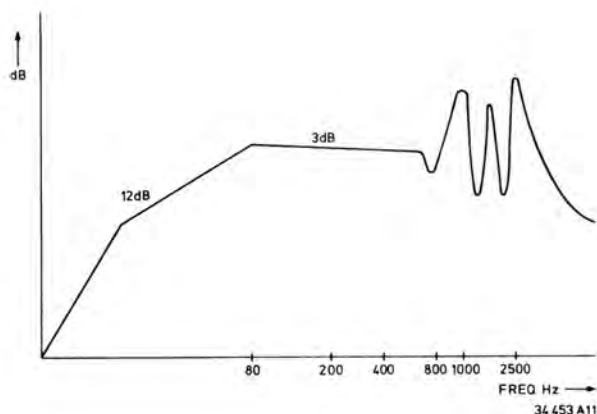


Fig. 1

Deze weergavecurve wordt van 20 Hz tot 1000 Hz amplitude- en fase vlak gemaakt in de voorwaartse versterker. Bij meer dan 1000 Hz worden resonantiepieken weggefilterd met dip-filter rond 7885 en 7887.

Nadat elco 2846 losgemaakt is van de collector van TS7811 krijgen we de volgende grafiek (Open-lus meting vanaf input tot aan opneemsignaal, dit is de emitter van TS7882).

Opmerking: men dient hiervoor wel R3922 los te nemen. Zie Fig. 2.

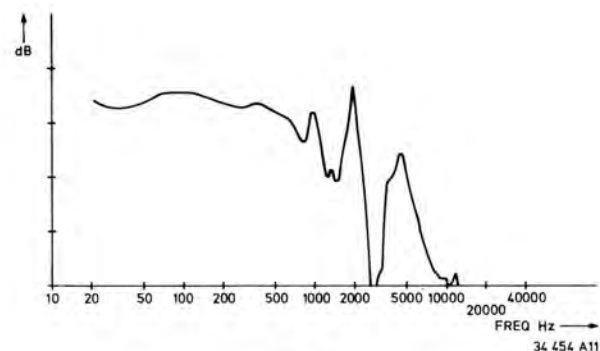


Fig. 2

Om over een systeem met weergavecurve zoals in Fig. 2 tegen te koppelen, moet de rondgaande versterking beneden 20 Hz en boven 700 Hz kleiner zijn dan 1 daar anders het systeem oscilleert.

Om toch veel te kunnen tegenkoppelen worden er "hulpsignalen" toegevoegd aan het tegenkoppelsignaal (of opnemersignaal) die fase- en amplitude corrigerend werken buiten het gebied van 20 Hz tot 700 Hz.

In feite gebruiken we beneden de 20 Hz en boven 700 Hz niet het tegenkoppelsignaal als tegenkoppelcorrectie, doch een signaal dat vanaf de ingang is afgeleid en versterkt.

Dit "feedforward" signaal wordt afgenomen aan uitgang van 1e menger (pen 1 van 7883).

Rond 7884 is een filter-versterker gebouwd die frequenties tussen 100 en 500 Hz zoveel als nodig wegfiltert en in de probleemgebieden van tegenkoppeling voldoende signaal kan bijsturen naar menger 2 (pen 6 van 7883) waar opneemsignaal en feedforward signaal gemengd worden. De feedforward curve gemeten vanaf de ingang bij elco 2846 tot aan pin 1 van 7884 ziet er schematisch zo uit (aan elco 2846 signaal aanleggen nadat C2846 eerst losgemaakt is van collector van TS7811). Zie Fig. 3.

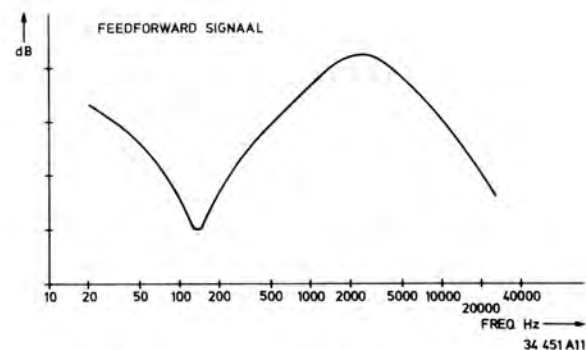


Fig. 3

Stel dat we de volgende metingen doen:

- A. Vanaf input tot aan pen 7 van 7883. Hierdoor wordt R3922 losgemaakt en R3895 aan de zijde van 7684 naar massa gelegd (open loop meting van het voorwaartse systeem).
- B. Vanaf input tot aan pen 7 van 7883. Ook hier wordt R3922 losgemaakt maar bij deze metingen wordt pen 5 van 7883 naar massa gelegd (feedforward meting, waarbij het voorwaartse signaal weggenomen werd).

Door deze metingen krijgen we de volgende curve:

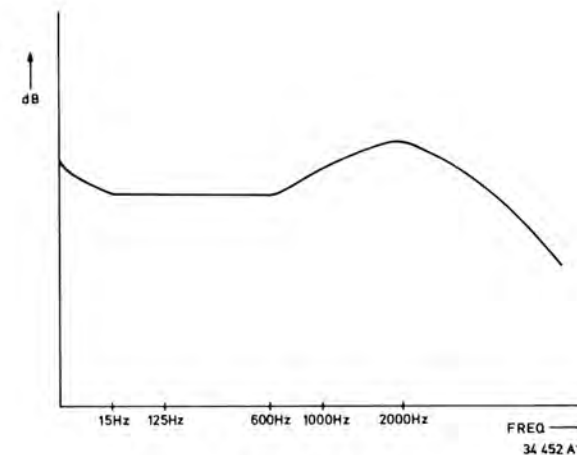


Fig. 4

De som van A en B wordt gebruikt als tegenkoppelsignaal voor het systeem. Deze som ziet er als volgt uit:

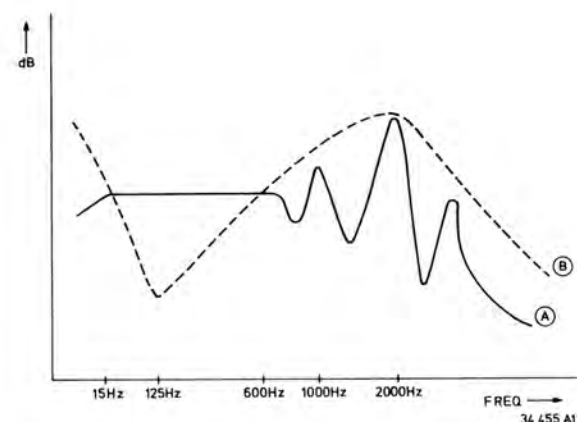


Fig. 5

Met dit als tegenkoppelsignaal is een stabiel tegengekoppeld systeem te maken.

## Schematisch

In de keten van curve A bevindt zich de MFB regelpotentiometer 3919 (zie Fig. 4). Hiermee wordt het hele niveau van curve A ten opzichte van curve B verschoven.

Wordt curve A te hoog gelegd (meer MFB) dan zal de piek bij 1000 Hz en daarna de piek bij 2000 Hz de curve B overschrijden.

Het systeem oscilleert en fluit bij 1000 Hz of 2000 Hz. De mate van tegenkoppeling bij elke frequentie is de afstand tussen curve A en curve B.

## Gelijkstroominstelling van de eindtrappen

Instelling doen 5 minuten na het inschakelen van het apparaat.

## IC Hoog- en middenversterker

IC instellen met 3866 op  $20 \text{ mV} \pm 2 \text{ mV}$ , te meten over 3867. (tussen emitter van 7862 en emitter van 7863).

## IC laag-versterker

IC instellen met 3914 op  $20 \text{ mV} \pm 2 \text{ mV}$ , te meten over 3923. (tussen emitter van 7889 en emitter van 7890).

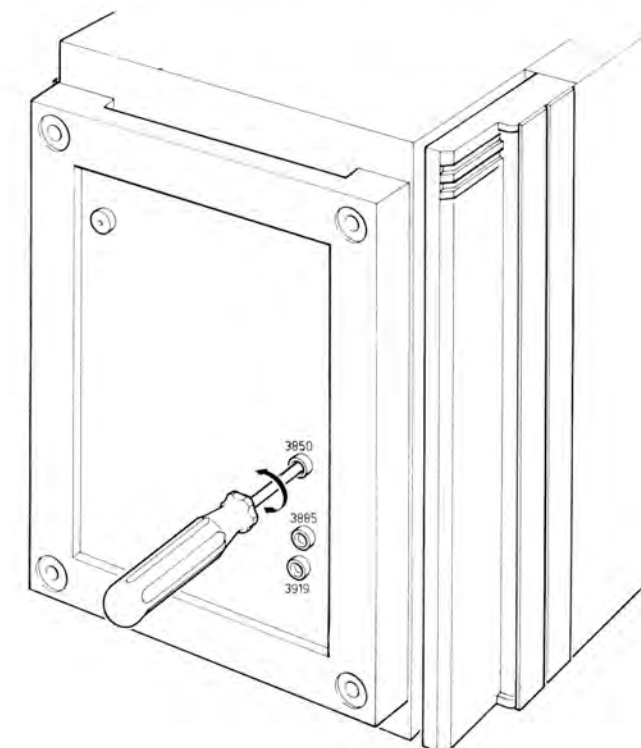
## Instelling van de versterkerniveau's en akoestische terugkoppeling

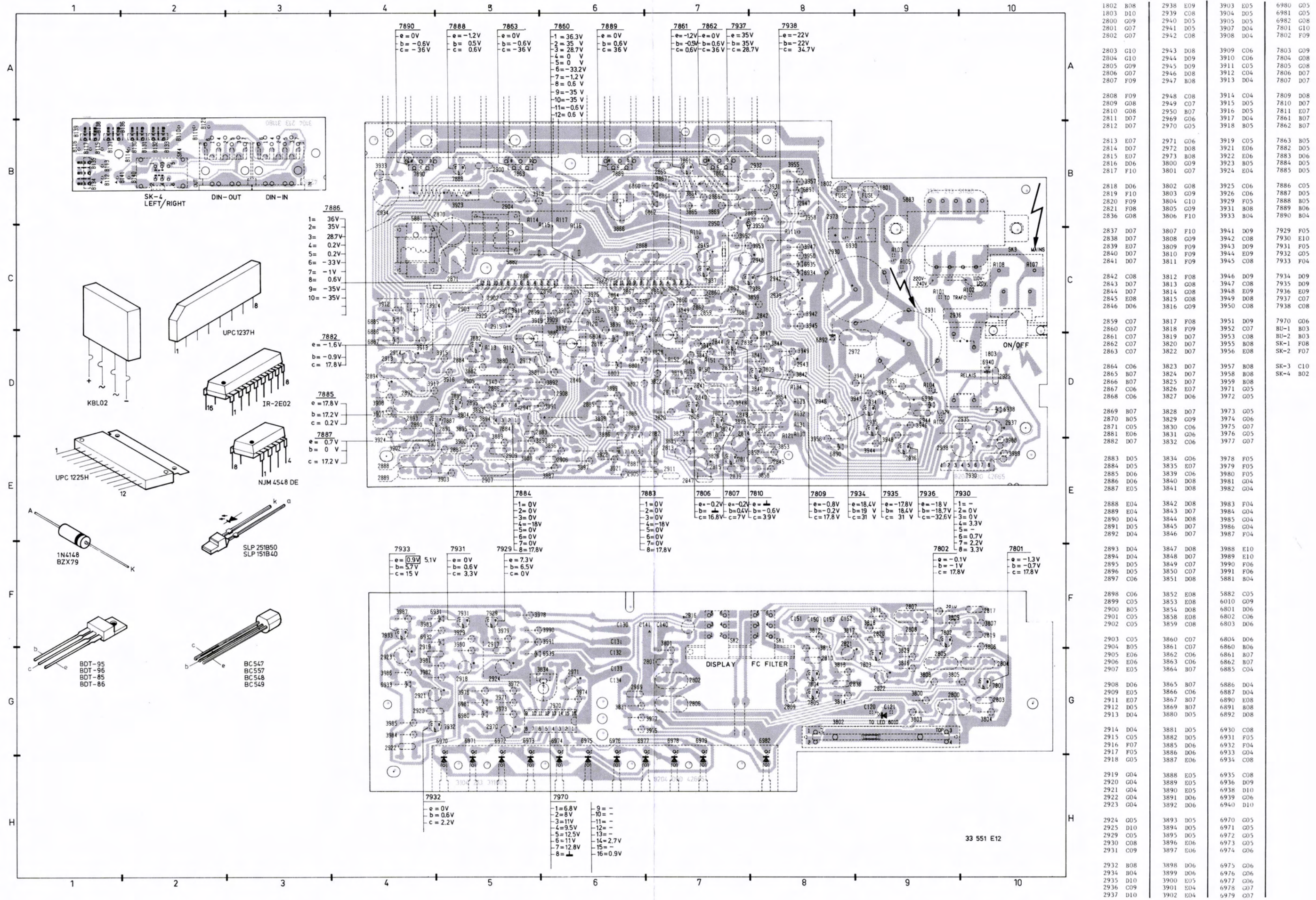
### A. Vervangen en instellen van de woofer AD80681/MFB4

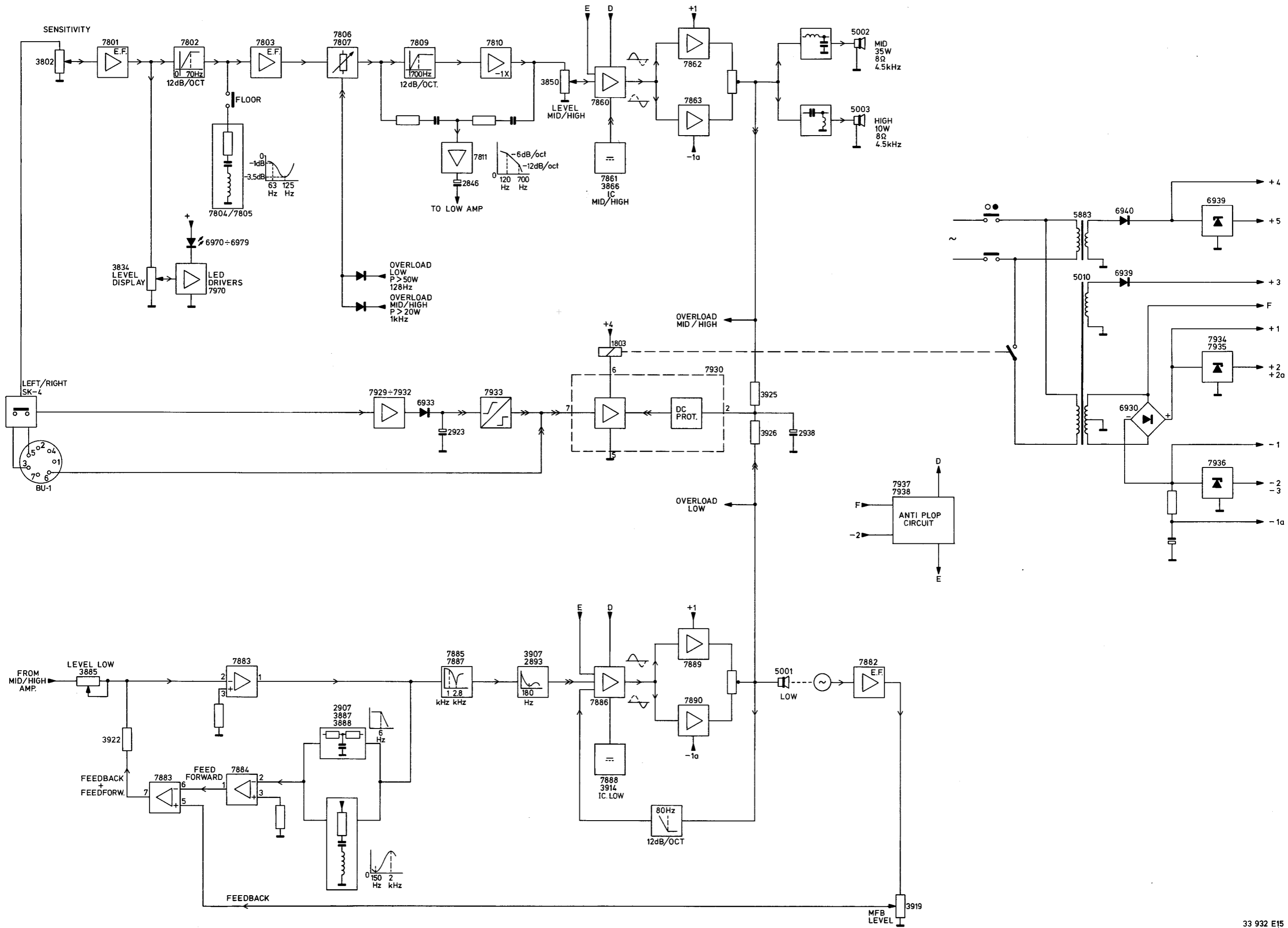
- Zet de „Floor“-correctiefilter in de uit-stand.
- Zet de ingangsgevoeligheidsregelaar op maximale gevoeligheid, dit is stand 11.
- Verwijder achterwand van versterkergedeelte.
- Draai de looper van potmeter 3919 (MFB) naar aarde dit is max. rechts om gezien tegen de onderzijde van de luidsprekerbox (zie tekening).
- Draai de looper van potmeter 3885 (woofer) maximaal rechtsom d.i. minimale versterking.
- Sluit een wisselspanningsvoltmeter aan op plug B130-B131 en B132-B133.
- Voer een signaal toe van 10 mV 125 Hz op punt 3 en 5 van BU-1.
- Regel met de potmeter 3885 totdat de output 1400 mV bedraagt.
- Regel potmeter 3919 totdat output 330 mV bedraagt.
- Sluit een wisselspanningsvoltmeter aan op B114 en B115.
- Voer een signaal toe van 10 mV met een frequentie van 1000 Hz op punt 3 en 5 van BU-1.
- Controleer de output deze moet 205 mV bedragen. Regel eventueel bij met potmeter 3850 (squawker, tweeter).

### B. Vervangen van Mid Range AD02170/SQ8 en/of Isofase tweeter AD21601/RT8

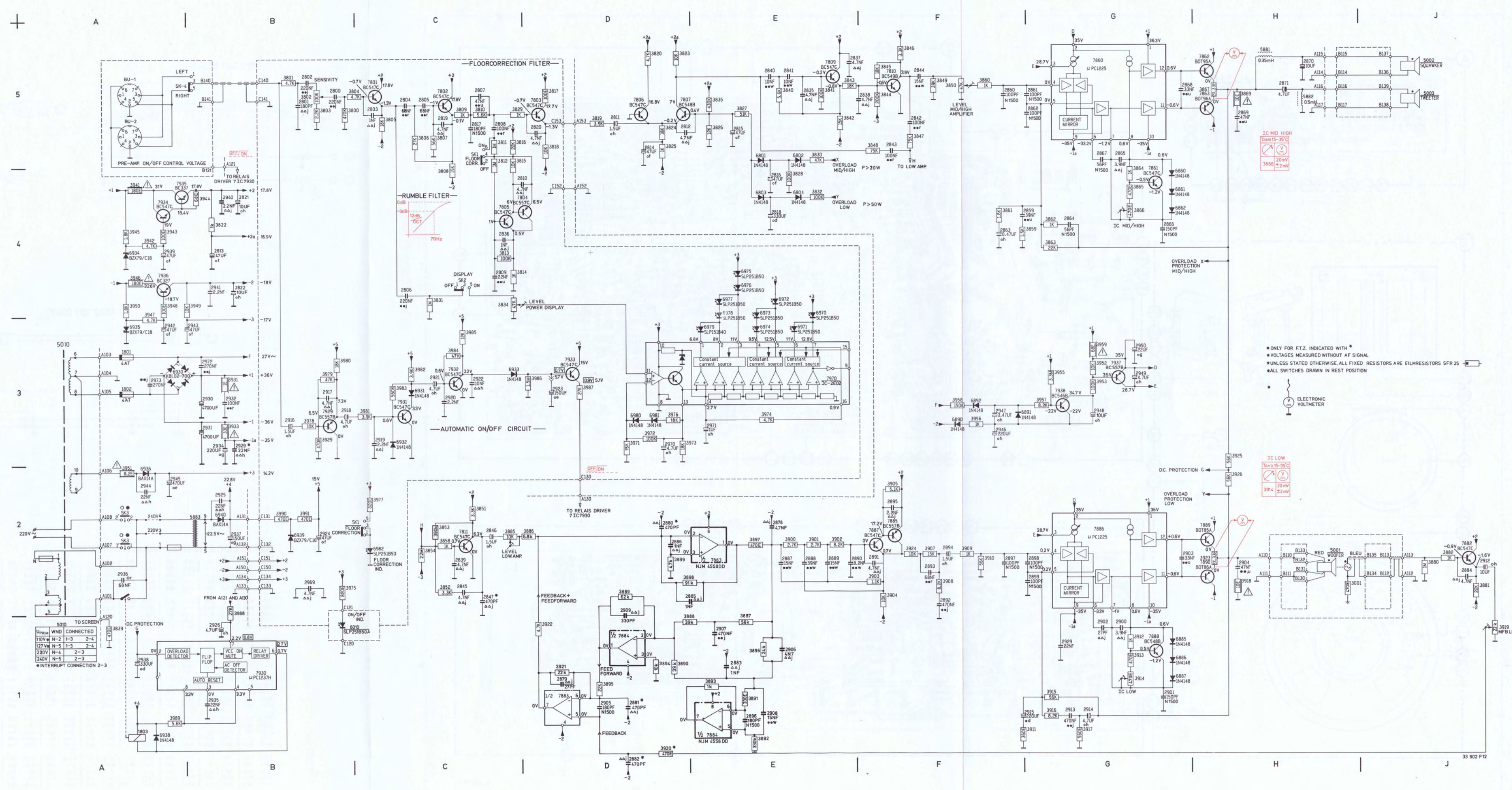
- Sluit een wisselspanningsvoltmeter aan op plug B130-131 en B132-133.
- Voer een signaal toe van 10 mV met een frequentie van 125 Hz op punt 3 en 5 van BU-1.
- Controleer de output deze moet 330 mV bedragen, wanneer dit niet het geval is regel de woofer opnieuw af (zie vervangen woofer).
- Sluit wisselspanningsvoltmeter aan op B114 en B115.
- Voer een signaal toe van 10 mV met een frequentie van 1000 Hz op punt 3 en 5 van BU-1.
- Regel output met potmeter 3850 (squawker-tweeter) totdat deze 205 mV bedraagt.





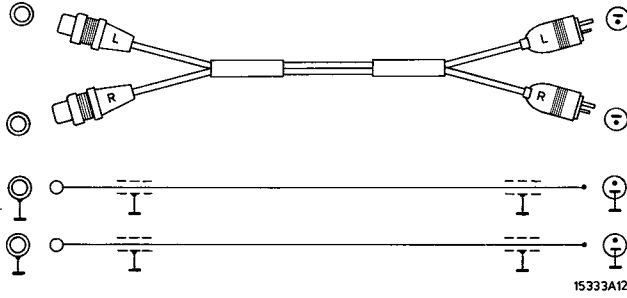


1401 AU3	2938 A01	3903 F02	6977 E04
1802 A03	2939 A04	3904 F02	6978 E04
1803 A01	2940 B04	3905 F02	6979 E03
2800 B05	2941 B04	3907 F02	6980 C03
2801 B05	2942 A03	3908 F02	6981 C03
2802 B05	2943 B03	3909 F02	6982 C02
2803 C05	2944 A02	3910 F02	7801 C05
2804 C05	2945 F02	3911 G01	7802 D05
2805 C05	2946 F03	3912 G01	7803 D05
2806 C04	2947 F03	3913 G01	7804 C04
2807 C05	2948 G03	3914 G01	7805 C04
2808 C05	2949 G03	3915 G01	7806 D05
2809 C04	2950 G03	3916 G01	7807 D05
2810 C04	2949 B02	3917 G01	7809 E05
2811 D05	2970 C03	3918 H02	7810 F05
2812 D05	2971 E03	3919 J01	7811 C02
2813 B04	2972 B01	3922 D01	7861 C04
2814 D05	2973 A03	3924 F02	7862 H05
2815 E05	3001 H02	3924 F02	7863 H05
2816 E04	3508 C05	3925 H03	7882 J02
2817 C05	3800 B05	3926 H02	7883 E02
2818 A04	3801 B05	3928 D01	7884 E01
2819 C05	3802 B05	3929 B03	7885 F02
2820 D05	3803 B05	3931 B03	7886 G02
2821 B04	3804 B05	3933 B03	7887 F02
2822 C04	3805 C05	3941 A04	7888 C01
2835 E05	3806 C05	3942 A04	7889 H02
2836 C04	3807 C05	3943 A04	7890 H02
2837 E05	3809 C05	3944 B04	7929 B03
2838 F05	3810 C05	3945 A04	7930 B01
2839 C02	3811 C05	3946 A04	7931 C03
2840 E05	3812 C05	3947 A04	7932 C03
2841 E05	3813 C04	3948 A04	7933 C03
2842 F05	3814 C04	3949 A04	7934 A04
2843 F05	3815 C05	3950 A04	7935 A04
2844 F05	3816 C05	3951 A02	7936 A04
2845 C02	3817 D05	3953 C03	7937 C03
2846 C02	3818 D05	3955 C03	7938 C03
2847 C02	3819 D05	3956 F03	7970 E03
2859 G04	3820 D05	3957 G03	BU-1 A05
2860 F05	3822 B04	3958 F03	BU-2 A05
2861 D05	3823 D05	3959 G03	SK-1 C05
2862 D05	3824 D05	3971 C03	SK-2 C04
2863 F04	3825 D04	3972 C03	SK-3 A02
2864 G04	3826 E05	3973 C03	SK-4 A05
2865 G05	3827 E05	3974 E05	3975 B02
2866 G04	3828 E04	3976 C03	3977 C02
2867 C05	3829 C05	3977 C02	3978 C03
2868 A05	3830 E05	3978 C03	
2869 H05	3831 C04	3978 H03	
2870 H05	3832 E04	3979 B03	
2884 J02	3834 C04	3980 B03	
2885 U02	3835 E05	3981 C03	
2886 E02	3839 A01	3982 C03	
2887 E02	3840 E05	3983 C03	
2888 E02	3841 E05	3984 C03	
2889 E02	3842 E05	3985 C03	
2890 E02	3843 E05	3986 C03	
2891 F02	3844 F05	3987 C03	
2892 F02	3845 F05	3988 B01	
2893 F02	3846 F05	3989 A01	
2894 F02	3847 F05	3990 B02	
2895 F02	3848 F05	3991 B02	
2896 E01	3849 F05	5001 H02	
2897 F02	3850 F05	5002 J05	
2898 G02	3851 C02	5003 J05	
2899 G02	3852 C02	5881 H05	
2900 G01	3853 C02	5882 H05	
2901 G01	3854 C02	5883 B02	
2902 G01	3858 C02	6010 B01	
2903 G02	3859 G04	6801 E05	
2904 H02	3860 F05	6802 E05	
2905 D01	3861 F04	6803 E04	
2906 E01	3862 G04	6804 E04	
2907 E01	3863 G04	6860 G04	
2908 E01	3864 G04	6861 G04	
2909 D02	3865 G04	6862 G04	
2910 D01	3866 G04	6885 G01	
2912 J02	3869 H05	6886 G01	
2913 C01	3880 J02	6887 G01	
2914 G01	3881 J02	6890 F03	
2915 G01	3882 J02	6891 F03	
2916 B03	3885 C02	6892 F03	
2917 B03	3886 B02	6930 A03	
2918 B03	3887 E01	6931 C03	
2919 C03	3888 B01	6932 C03	
2920 C03	3889 B02	6933 C03	
2921 C03	3890 B01	6934 A03	
2922 C03	3891 E01	6935 A04	
2923 C03	3892 E01	6936 A02	
2924 B02	3893 E01	6938 A01	
2925 B02	3894 E01	6939 B02	
2929 G01	3895 E01	6940 B02	
2930 B03	3896 E01	6970 E04	
2931 B03	3897 E02	6971 E03	
2932 B03	3898 H02	6972 E04	
2934 B03	3899 H02	6973 E04	
2935 B01	3900 H02	6974 E03	
2936 A02	3901 E02	6975 E04	
2937 B02	3902 B02	6976 E04	



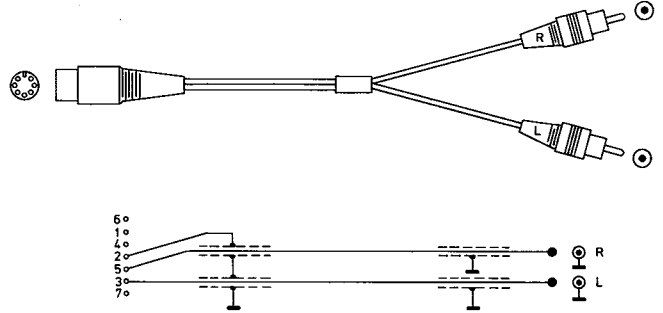
\* ONLY FOR F.T.Z. INDICATED WITH \*  
 \* VOLTAGES MEASURED WITHOUT AF SIGNAL  
 \* UNLESS STATED OTHERWISE, ALL FIXED RESISTORS ARE FILM RESISTORS SFR 25  
 \* ALL SWITCHES DRAWN IN REST POSITION  
 ELECTRONIC VOLTMETER

4822 321 20374



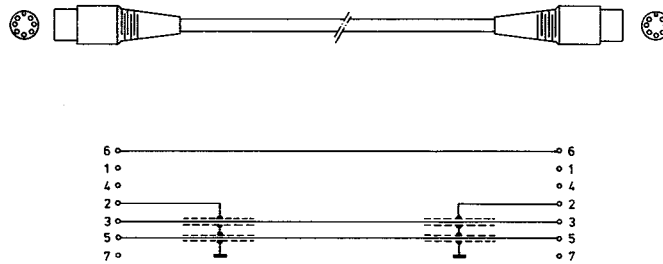
15333A12

4822 321 20828



33 568 A7

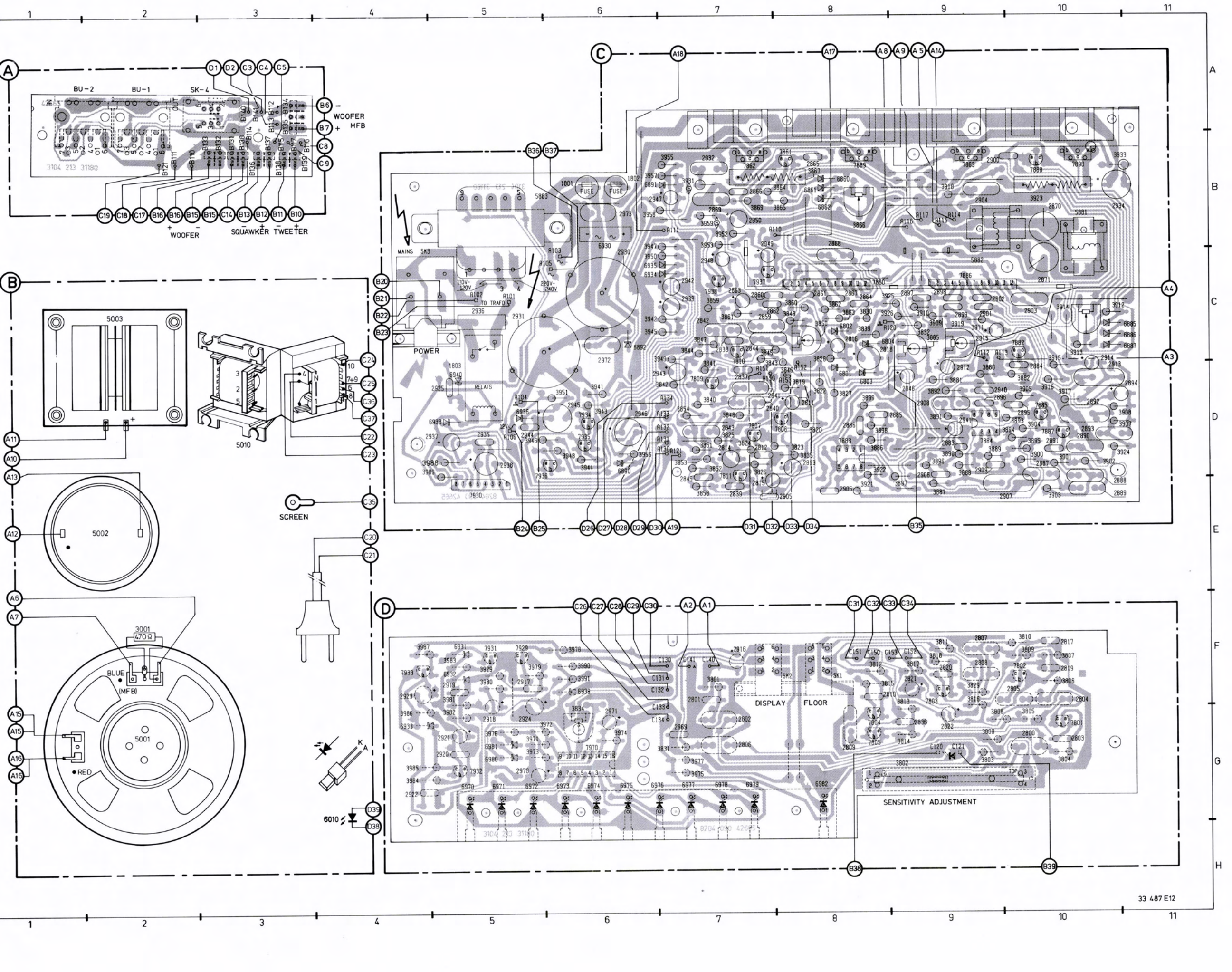
4822 321 20827



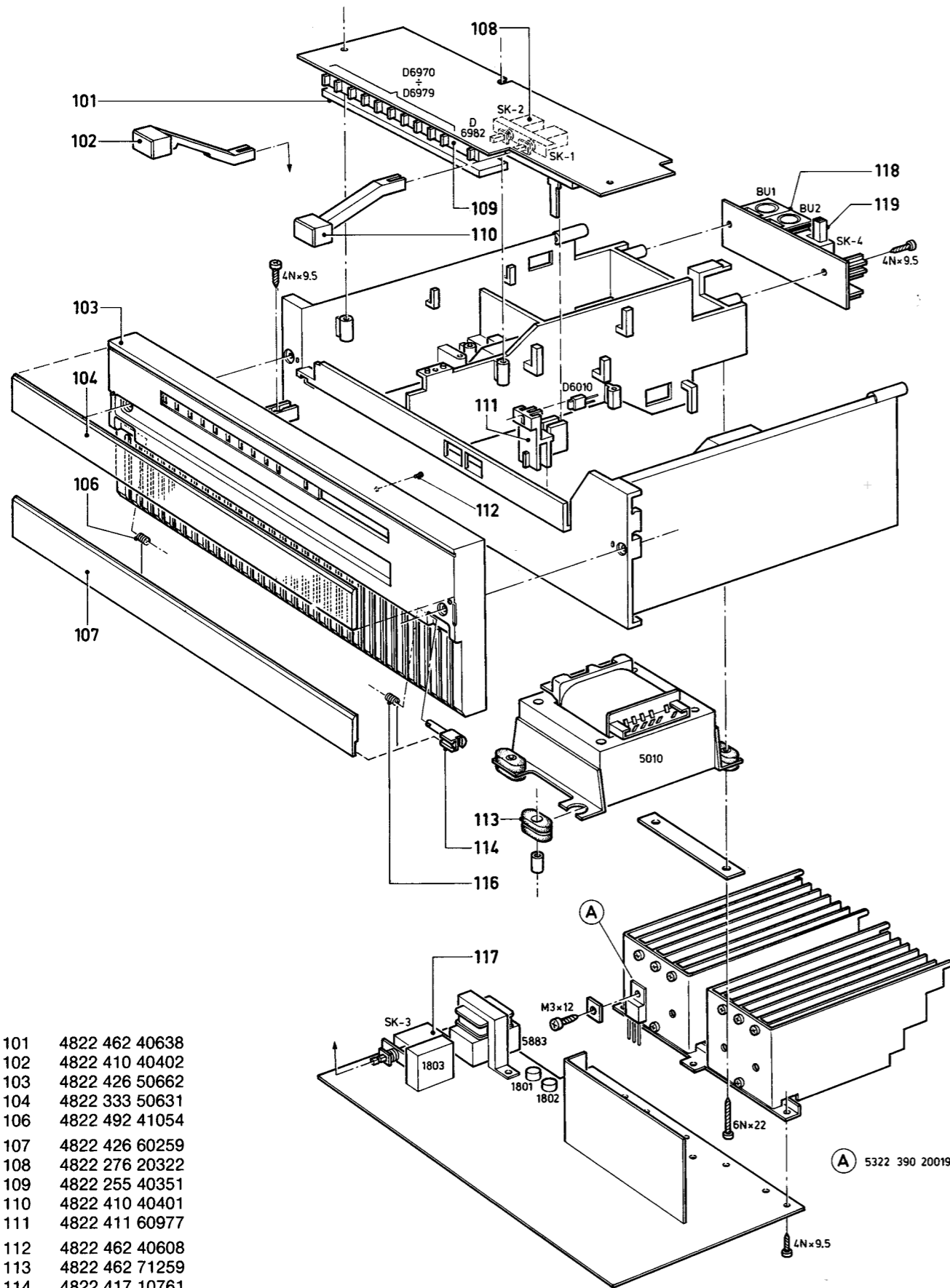
33 569 A7

**PARTS LOCATION ON WIRING DIAGRAM**

1801 B06	2802 G07	2807 F09	2812 D07	2818 C08	2836 G09	2841 D08	2846 D09	2862 C07	2867 C08
1802 B06	2803 G10	2808 F09	2813 D08	2819 F10	2837 D07	2842 C07	2847 E08	2863 C07	2868 B08
1803 C05	2804 F10	2809 G08	2815 E07	2820 F09	2838 C07	2843 D07	2859 C07	2864 C08	2869 B07
2800 G10	2805 F10	2810 F08	2816 C08	2821 F09	2839 E07	2844 C07	2860 C07	2865 B08	2870 B10
2801 F07	2806 G07	2811 D08	2817 F10	2822 G09	2840 D07	2845 D07	2861 C08	2866 B08	2871 C10
2881 E08	2886 D08	2891 D10	2896 D09	2901 C09	2906 D09	2913 D10	2918 G05	2923 F04	2932 B07
2882 D08	2887 D10	2892 D10	2897 C09	2902 C09	2907 E09	2914 C10	2919 F05	2924 G05	2934 B10
2883 D09	2888 E10	2893 D10	2898 C09	2903 C10	2908 D09	2915 C09	2920 G05	2925 D05	2935 D05
2884 D10	2889 E10	2894 D11	2899 C09	2904 B09	2909 D09	2916 F07	2921 G05	2929 C10	2936 C05
2885 D09	2890 D10	2895 D10	2900 B09	2905 E08	2912 D09	2917 F05	2922 G04	2931 C05	2937 D04
2938 D05	2943 D07	2948 C07	2971 G06	3802 G09	3807 F10	3812 F08	3817 F09	3823 D08	3828 C08
2939 C07	2944 D05	2949 B07	2972 C06	3803 G09	3808 G09	3813 F09	3818 F09	3824 D07	3829 F09
2940 D09	2945 D06	2950 B07	3001 F02	3804 G10	3809 F10	3814 G09	3819 D08	3825 D07	3830 C08
2941 D09	2946 D06	2969 G07	3800 G09	3805 G10	3810 F10	3815 F08	3820 D08	3826 D07	3831 G07
2942 C07	2947 B06	2970 G05	3801 F07	3806 F10	3811 F09	3816 F09	3822 D08	3827 D08	3832 C09
3834 G06	3842 D07	3847 C07	3852 D07	3860 C08	3865 B08	3881 D09	3888 D09	3893 D10	3898 D08
3835 D08	3843 C07	3848 D07	3853 D07	3861 C07	3866 B08	3882 D10	3889 D09	3894 D10	3899 D08
3839 C08	3844 C07	3849 C08	3854 D07	3862 C08	3867 B08	3885 C09	3890 D09	3895 D10	3900 D10
3840 D07	3845 C07	3850 C08	3858 E07	3863 C08	3869 B07	3886 D08	3891 D09	3896 D09	3901 D10
3841 C07	3846 D08	3851 D07	3859 C07	3864 B08	3880 D09	3887 E09	3892 D09	3897 E09	3902 D10
3903 E10	3909 C09	3914 C10	3919 C09	3925 C08	3941 D06	3946 D05	3951 D06	3957 B06	3973 G05
3904 D10	3910 C09	3915 C10	3921 E08	3926 C08	3942 C06	3947 B06	3952 B07	3958 B06	3974 G06
3905 D10	3911 C09	3916 D10	3922 D08	3929 F05	3943 D06	3948 D06	3953 B07	3959 B07	3975 G07
3907 D11	3912 C10	3917 D10	3923 B10	3931 B07	3944 D06	3949 C07	3955 B07	3971 G05	3976 G05
3908 D11	3913 C10	3918 B09	3924 D11	3933 B10	3945 C06	3950 C06	3956 D06	3972 G05	3977 G07
3978 F06	3983 F05	3988 D04	5002 E02	5883 B05	6860 B08	6887 C11	6931 F05	6936 D05	6971 G05
3979 F05	3984 G04	3989 D04	5003 C02	6801 D08	6861 B08	6890 D06	6932 F05	6938 D05	6972 G05
3980 F05	3985 G04	3990 F06	5010 D03	6802 C08	6862 B08	6891 B06	6933 G04	6939 F06	6973 G06
3981 F05	3986 G04	3991 F06	5881 B10	6803 D08	6885 C11	6892 C06	6934 C06	6940 D05	6974 G05
3982 G05	3987 F04	5001 G02	5882 C09	6804 C08	6886 C11	6930 B06	6935 C06	6970 G05	6975 G06
6976 G06	6981 G05	7804 G08	7810 C07	7863 B09	7886 C09	7929 F05	7934 D06	7970 G06	SK-3 C04
6977 G07	6982 G08	7805 G08	7811 D07	7882 C10	7887 D10	7930 E05	7935 D06	BU-1 A02	SK-4 A03
6978 G07	7801 G10	7806 B08	7860 C08	7883 D08	7888 B10	7931 F05	7936 D05	BU-2 A02	
6979 G07	7802 F10	7807 D07	7861 B08	7884 D09	7889 B08	7932 G05	7937 C07	SK-1 F08	
6980 G05	7803 F09	7809 D07	7862 B07	7885 D10	7890 B10	7933 F04	7938 C07	SK-2 F08	



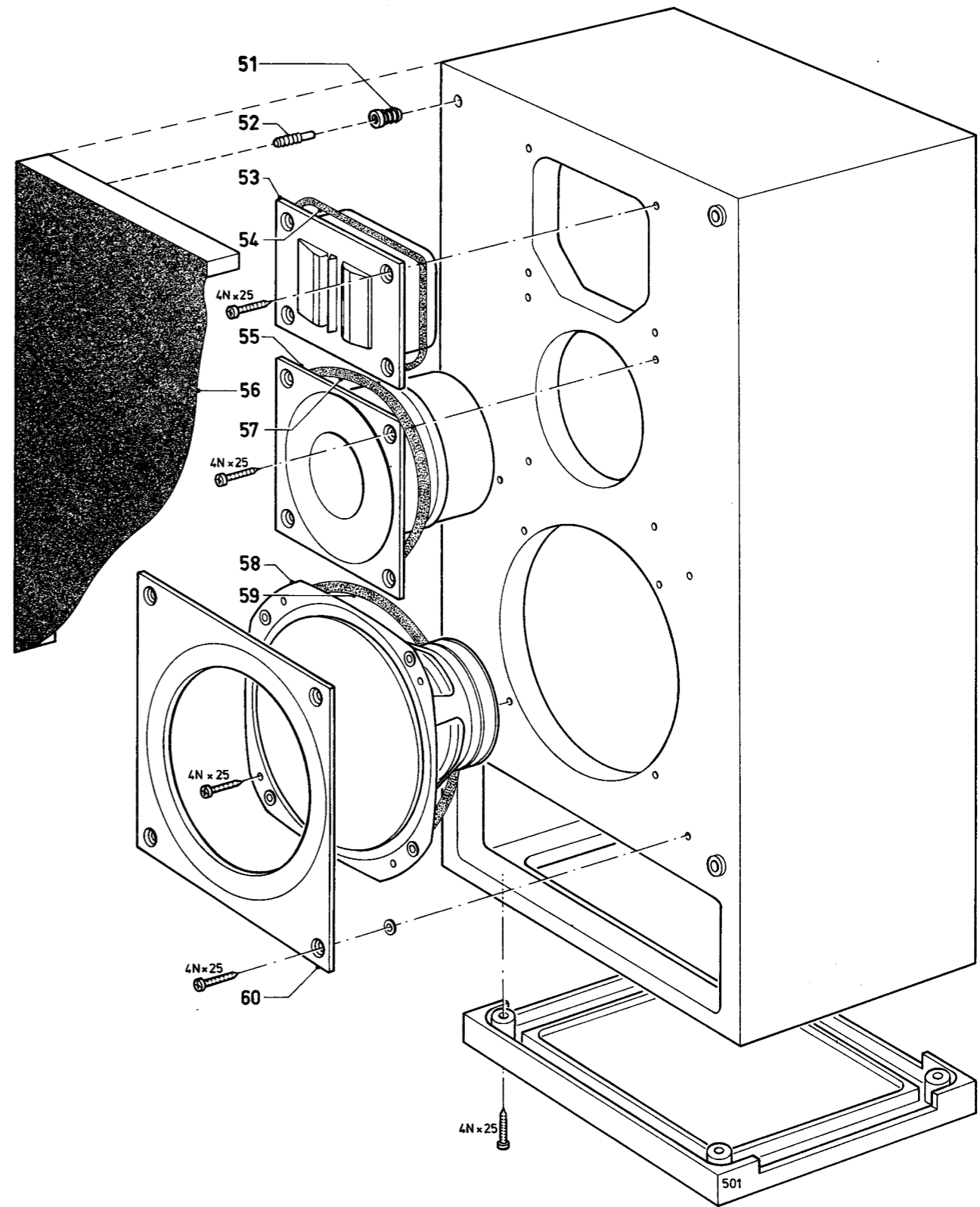




- 101 4822 462 40638
- 102 4822 410 40402
- 103 4822 426 50662
- 104 4822 333 50631
- 106 4822 492 41054
- 107 4822 426 60259
- 108 4822 276 20322
- 109 4822 255 40351
- 110 4822 410 40401
- 111 4822 411 60977
- 112 4822 462 40608
- 113 4822 462 71259
- 114 4822 417 10761
- 116 4822 492 41053
- 117 4822 276 11227
- 118 4822 267 50435
- 119 4822 277 20892

**A** 5322 390 20019

33 532 E12



- 51 4822 325 80223
- 52 4822 535 91649
- 53 4822 240 30244
- 54 4822 532 51513
- 55 4822 240 50231
- 56 4822 445 30088
- 57 4822 532 51312
- 58 4822 532 51514
- 59 4822 240 60163
- 60 4822 532 51484

32202 D12

2817	Cer. cap. 180 pF N1500	5322 122 34232	7801÷7803	BC547C	4822 130 44503
2860	Cer. cap. 100 pF 2% 100 V	4822 122 32031	7804	BC557B	4822 130 44568
2861	Cer. cap. 100 pF 2% 100 V	4822 122 32031	7805÷7806	BC547C	4822 130 44503
2862	Cer. cap. 100 pF 2% 100 V	4822 122 32031	7807	BC548B	4822 130 40937
2864	Cer. cap. 56 pF N1500	4822 122 31457	7809	BC547C	4822 130 44503
2866	Cer. cap. 150 pF 2% 100 V	4822 122 31308	7810	BC549B	4822 130 40936
2867	Cer. cap. 56 pF N1500	4822 122 31457	7811	BC547C	4822 130 44503
2870	Bip elco 10 μF 63 V	4822 124 21411	7861	BC547C	4822 130 44503
2871	Bip elco 4.7 μF	4822 124 21402	7862	BDT95A	4822 130 42105
2896	Cer. cap. 180 pF N1500	4822 122 34232	7863	BDT96A	4822 130 42106
2897	Cer. cap. 100 pF 100 V	4822 122 32031	7882	BC547C	4822 130 44503
2898	Cer. cap. 100 pF 100 V	4822 122 32031	7885	BC557B	4822 130 44568
2899	Cer. cap. 100 pF 100 V	4822 122 32031	7887	BC547C	4822 130 44503
2901	Cer. cap. 150 pF 100 V	4822 122 31308	7888	BC548B	4822 130 40937
2905	Cer. cap 180 pF	4822 122 31507	7889	BDT85A	4822 130 42143
2930	Elco 4700 μF	4822 124 21388	7890	BDT86A	4822 130 42144
2931	Elco 4700 μF	4822 124 21388	7929	BC557B	4822 130 44568
			7931÷7934	BC547C	4822 130 44503
3802	Potm. 100 k	4822 105 10536	7935	BC337	4822 130 40855
3834	Potm. trim. 47 k	4822 100 10079	7936	BC327	4822 130 40854
3850	Potm. trim. 47 k	4822 100 10079	7937	BC557B	4822 130 44568
3866	Potm. trim. 470 E	4822 100 10038	7938	BC546B	4822 130 44461
3867	Res. w.w. 2x0.33 E	4822 113 80317			
3869	Res. safe 10 E	4822 111 30508	7860	μPC1225H	4822 209 81561
3885	Potm. trim. 10 k	4822 100 10035	7883÷7884	NJM4558DE	4822 209 81054
3914	Potm. trim. 470 E	4822 100 10038	7886	μPC1225H	4822 209 81561
3918	Res. safe 10 E	4822 111 30508	7930	μPC1237H	4822 209 81567
3919	Potm. trim. 22 k	4822 100 10051	7970	IR-2E02	4822 209 80943
3923	Res. w.w. 2x0.33 E	4822 113 80317	<b>Miscellaneous</b>		
3931	Res. carbon 1 E	4822 111 30339	1801	Fuse 4A slow	4822 253 30028
3933	Res. fuse 33 E	4822 116 52094	1802	Fuse 4A slow	4822 253 30028
3941	Res. safe 180 E	4822 111 30542	1803	Relay	4822 280 70222
3946	Res. safe 180 E	4822 111 30542	5883	Transformer (print) Transformer	4822 146 20842 4822 146 20843
3951	Res. safe 8 E2	4822 111 30506			
3959	Res. safe 68 E	4822 111 30007	5881	Coil 0,35 mH	4822 158 10393
			5882	Coil 0,5 mH	4822 156 10427
			6801÷6804 1N4148 4822 130 30621		
6860÷6862 1N4148 4822 130 30621			6885÷6887 1N4148 4822 130 30621		
6890÷6892 1N4148 4822 130 30621			6930 KBL02 4822 130 32037		
6931÷6933 1N4148 4822 130 30621			6934÷6935 BZX79-B18 4822 130 31024		
6936 BAX14A 4822 130 31719			6938 1N4148 4822 130 30621		
6939 BZX79-B16 4822 130 34268			6940 BAX14A 4822 130 31719		
6970÷6978 SLP251B50A LED 4822 130 32057			6979 SLP151B-40 LED 4822 130 31703		
6980÷6981 1N4148 4822 130 30621			6982 SLP251B50A LED 4822 130 32057		

	Carbon film 0.2 W 70°C 5%		Ceramic plate Tuning ≤ 120 pF NP.0 2% Others -20/+80%	*a = 2,5 V b = 4 V. c = 6,3 V d = 10 V e = 16 V f = 25 V g = 40 V h = 63 V j = 100 V l = 125 V m = 150 V n = 160 V q = 200 V r = 250 V s = 300 V t = 350 V u = 400 V v = 500 V w = 630 V x = 1000 V A = 1,6 V B = 6 V C = 12 V D = 15 V E = 20 V F = 25 V G = 50 V H = 75 V I = 80 V
	Carbon film 0.33 W 70°C 5%		Polyester flat foil 10%	
	Metal film 0.33 W 70°C 5%		Metalized polyester flat film 10%	
	Carbon film 0.5 W 70°C 5%		Polyester flat foil small size (Mylar) 10%	
	Carbon film 0.67 W 70°C 5%		Polysterene film/foil 1%	
	Carbon film 1.15 W 70°C 5%		Tubular ceramic	
			Miniature single	
			Subminiature tantalum ± 20%	

27 037A/C