

BEDIENINGSORGANEN

1. Geluidssterkte (R30/31)
2. Klink (R36)
3. Netschakelaar
4. PU-schakelaar
5. Golfgebiedschakelaar
6. Afstemming

SPECIFICATIE

Middengolf	187 - 572	m (1620 - 510 kHz)
Lange golf	1154 - 2000	m (260 - 150 kHz)
FM	3,43 - 2,88	m (87,5 - 104 MHz)
Luidspreker	AD 3386 PX, 15 ohm, 3 W	
Netspanning	110-127-220-240 V~	
Uitgangsvermogen	1,8 W	
Afmetingen	19 x 39 x 30 cm	
Platenspeler	AG 2031	

AANSLUITINGEN

AM-buitenantenne
FM-buitenantenne

PRINCIPESHEMA pagina 105

SNAARLOOP pagina 105

BLOKSHEMA pagina 105

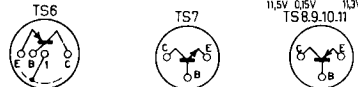
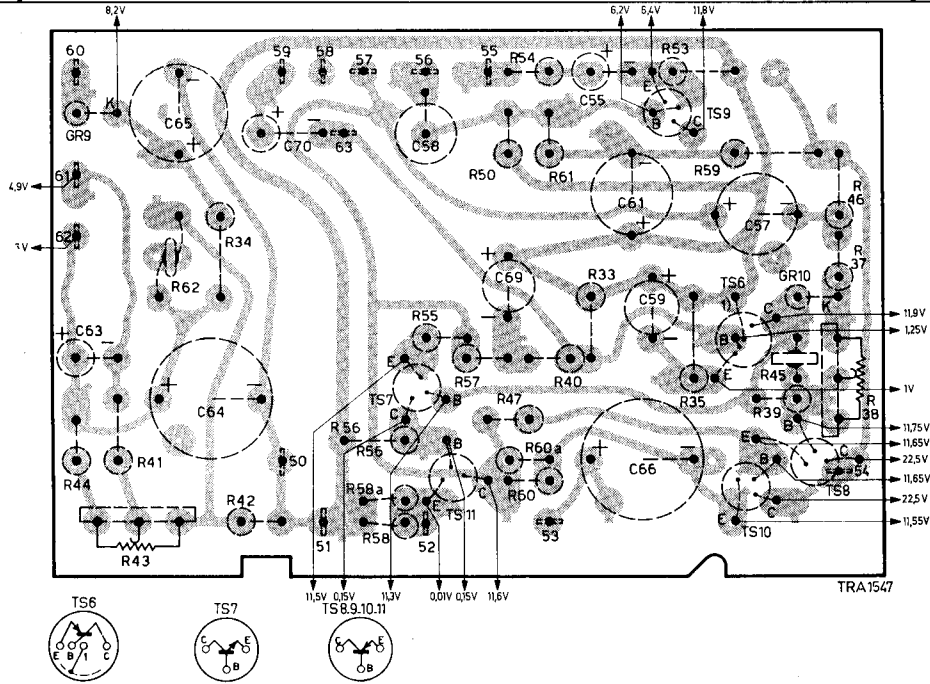
CODENUMMERS

Kast (/00/22)	4822 127 00176
Voetje	4822 127 00177
Bevestigingsbeugel voor luidspreker	4822 127 00178
Achterwand	4822 127 00179
Antennebuis	JR 303 02
Luidsprekerplug	979/S2 x 4
Druktoets	4822 127 00181
Drukknopeenheid	4822 127 00182
Tule	A3 642 11
Netschakelaar	4822 134 00225
Nylon tandwiel, aandrijving variabele condensator	4832 127 00183
Nylon tandwiel op as voor golfgebiedschakelaar	4822 127 00184
Nylon-schuif, aangedreven door	4822 127 00185
4822 127 00184	4822 127 00186
Afstemtrommel	A9 885 07
Schaalachtergrond	A3 311 15
Lamphouder	4822 127 00187
Front	4822 127 00188
Schaal	4822 109 00331
Schroef bevestiging schaal	4822 127 00189
Knop, geluidssterkte	4822 127 00191
Knop, gebiedschakelaar	4822 127 00192
Schroef, bevestiging knoppen	4822 127 00194
Ferroceptor	4822 127 00195
Voedingstransformator	4822 059 00353
Afstemcondensator	916/GL4K - 16K
Geluidssterkeregelbaar R30/R31	916/GL200K + 800K
Klankregelaar	955/D6,3 x 320
Schaalverlichtingslampje	

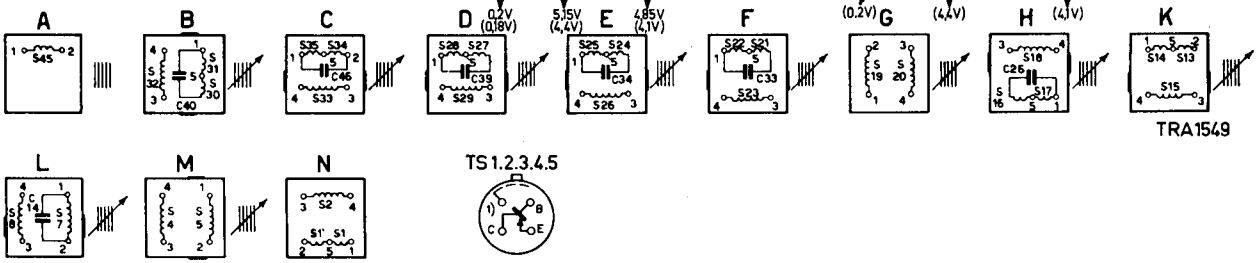
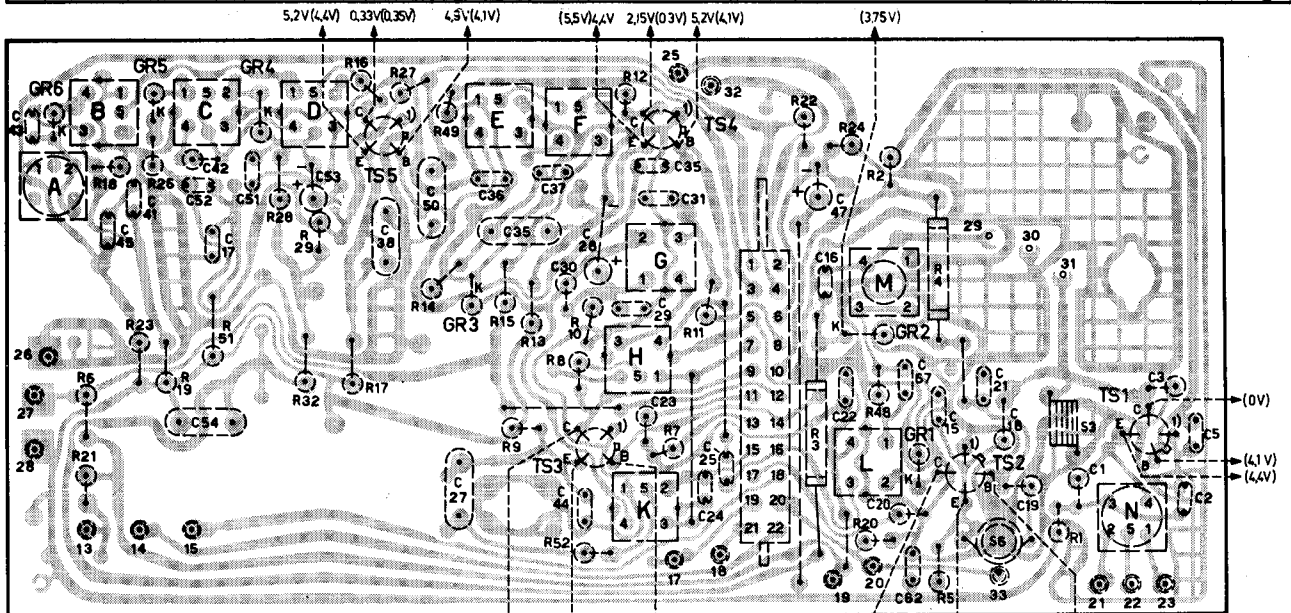
OVERZICHT HALFGELEIDERS

TS 1	AF 124	HF-versterker FM
TS 2	AF 125	Oscillator en mengedeelte FM
TS 3	AF 126	MF-versterker FM en oscillator-mengedeelte AM
TS 4	AF 126	MF-versterker AM en FM
TS 5	AF 126	MF-versterker AM en FM
TS 6	AF 117	LF-versterker
TS 7	AC 127	Eindversterker
TS 8	AC 132	Eindversterker
TS 9	AC 126	LF-voorversterker
TS 10	AC 128	Eindversterker
TS 11	AC 128	Eindversterker
GR 1	AA 119	Regeldiode AVR
GR 2	BA 102	Regeldiode AFR
GR 3	AA 119	Regeldiode
GR 4	AA 119	Detector FM
GR 5	AA 119	Detector FM
GR 6	AA 119	Detector AM
GR 9	BA 100	Gelijkrichter (voeding)
GR 10	BA 114	Stabiliseerdiod
GR 11	BY 114	Gelijkrichter (voeding)
GR 12	BY 114	Gelijkrichter (voeding)

C	63	65	64	70	58	69	55	61	66	59	57	C																
R	44	43	41	62	34	42	56	58a	58	55	57	50	47	54	60	60a	61	40	33	53	35	59	39	45	46	37	38	R

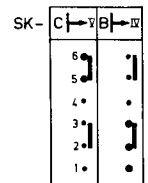
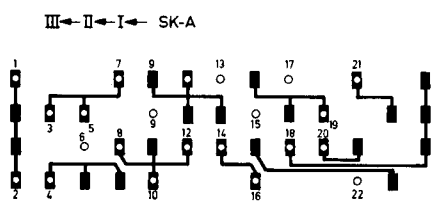
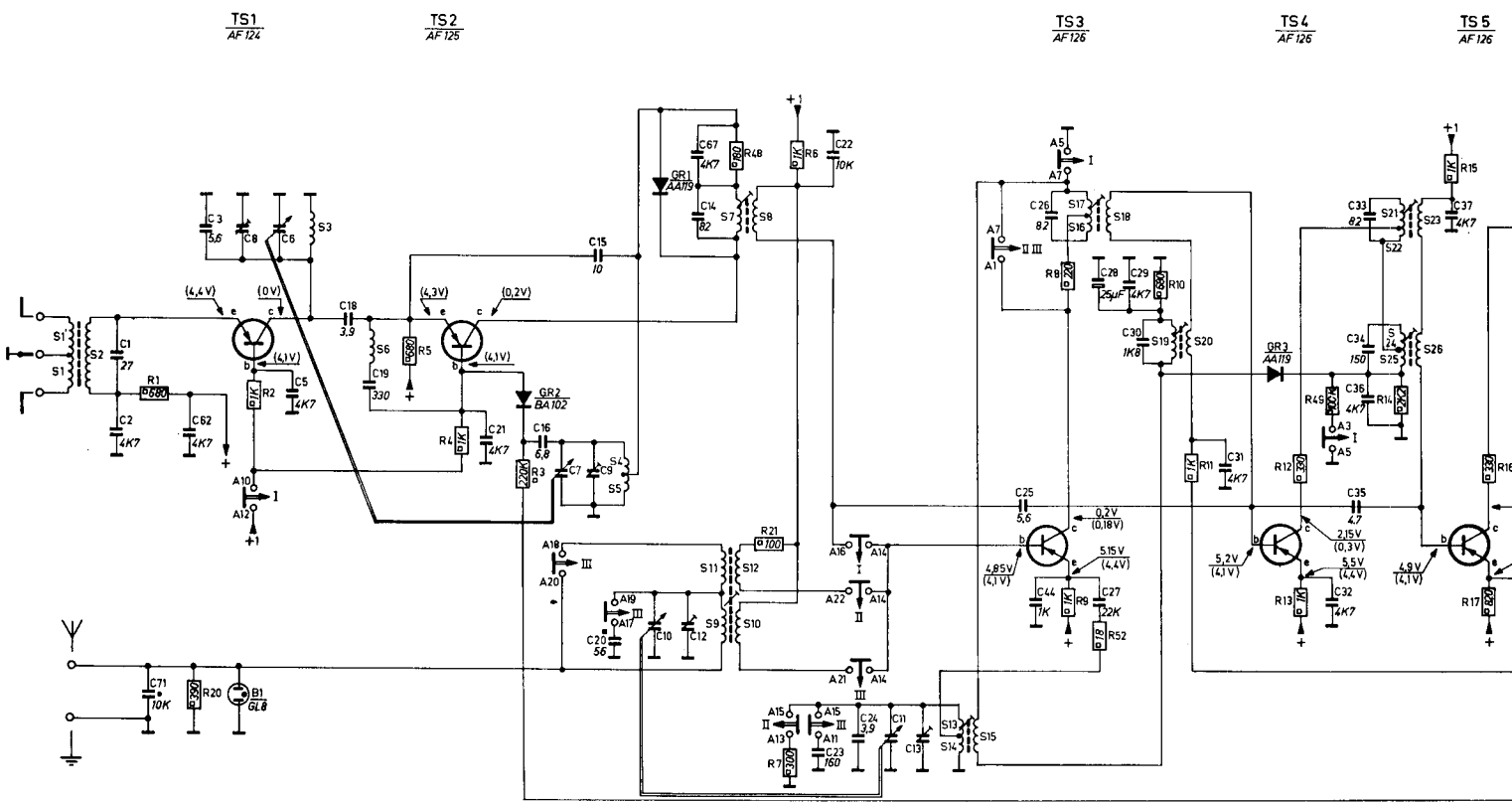


A	B	C	D	E	F	H	K	G	L	M	6	3	N	S																								
43	45	41	42	52	54	17	51	53	38	50	27	36	32	37	30	44	28	23	29	35	31	25	24	47	16	22	62	20	67	15	21	18	19	1	3	2	5	C
6	21	18	23	26	19	51	28	29	32	16	17	27	14	49	15	13	9	8	10	52	12	7	11	22	3	24	2	48	20	4	5	1					R	

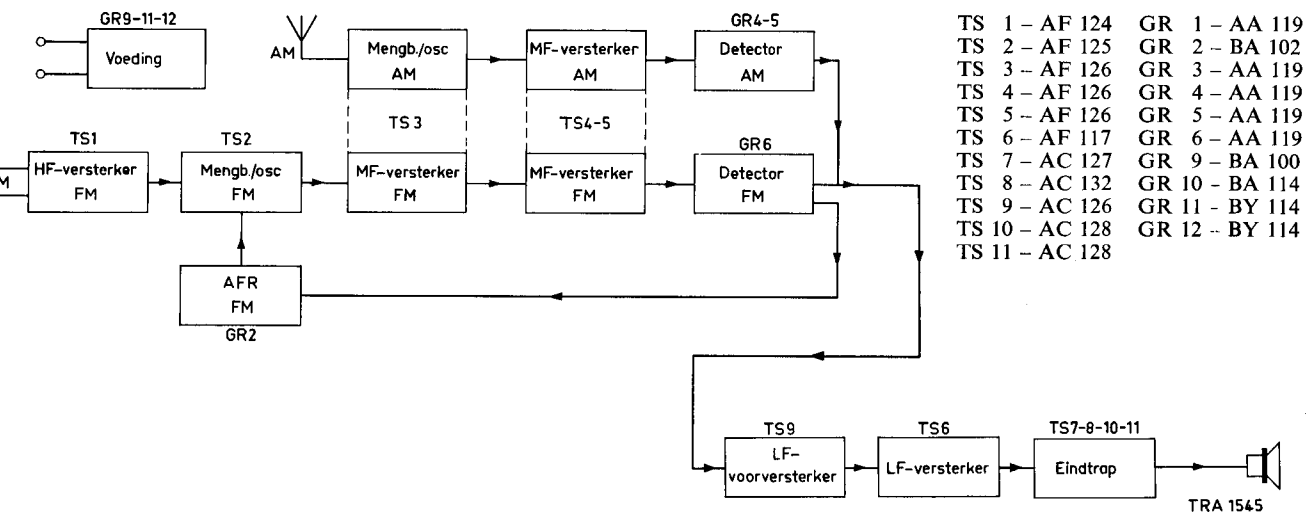


CHEMA H3 X 52 AT

S	1, 2	3	6	4, 5	11, 12, 10	7, 8	13, 14, 15	17, 16, 18	19, 20	21, 22, 23, 24, 25, 26	37						
C	1, 2	71, 62, 3	8, 6, 5	18, 19	21	16, 7, 9, 15, 20	10, 12, 67, 14	23, 22, 24	11, 13	25, 44, 26	28, 27, 29, 30	31	32, 35, 33, 34, 36				
R	1	20	2	5	4	3	48	21	76	2	88	52	10, 11	12, 13, 49	14	15	16, 17



- I - FM-UKW
- II - MW-MG-PO-OM
- III - LW-LG-GO-OL
- IV - PU-TA
- Y - ON-AAN-CONNECTER-EIN-CONNECTADO



- | | |
|----------------|----------------|
| TS 1 - AF 124 | GR 1 - AA 119 |
| TS 2 - AF 125 | GR 2 - BA 102 |
| TS 3 - AF 126 | GR 3 - AA 119 |
| TS 4 - AF 126 | GR 4 - AA 119 |
| TS 5 - AF 126 | GR 5 - AA 119 |
| TS 6 - AF 117 | GR 6 - AA 119 |
| TS 7 - AC 127 | GR 9 - BA 100 |
| TS 8 - AC 132 | GR 10 - BA 114 |
| TS 9 - AC 126 | GR 11 - BY 114 |
| TS 10 - AC 128 | GR 12 - BY 114 |
| TS 11 - AC 128 | |

TRA 1545

