

STRENG VERTROUWELIJK

Alleen voor Philips
Service Handelaren

Auteursrechten voorbehouden

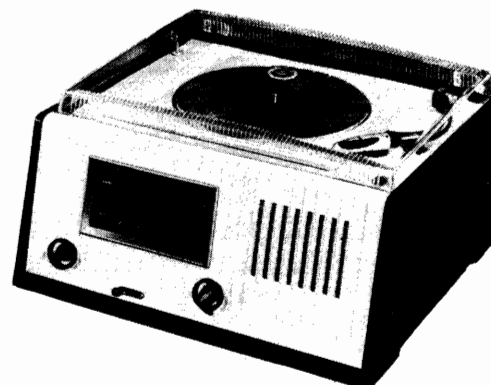
Uitgave van de
CENTRALE SERVICE AFDELING
N.V. Philips' Gloeilampenfabrieken
Eindhoven

PHILIPS

SERVICE DOCUMENTATIE

voor de ontvangers

H3X78A 00-01



1957 Voor voeding uit wisselstroomnetten.

Golfbereiken

M.G. : 185 - 580 m (1622 - 517 kHz)
L.G. : 1150 - 2000 m (260 - 150 kHz)

Knoppen

Van links naar rechts:

1. Volumeregelaar + netschakelaar.
2. Golfbereikschakelaar.
3. Afstemming.

Onder deksel:

Radio-Gram.schakelaar.

Buizen

B1 : UCH42
B2 : UF41
B3 : UBC41
B4 : UL41
B5 : UY42

Schaallampje

H3X78A-00 : 8009D-07
H3X78A-01 : 8034D-07

Platenspeler

Type: AE 151 50
(zie verder blz.2)

M.F.: 452 kHz.

Netspanning

H3X78A-00 : 220 V
H3X78A-01 : 110 - 127 V

Luidspreker

Type : AD3500 (Z= 5Ω).

Afmetingen

Lengte : 374 mm
Diepte : 355 mm
Hoogte : 195 mm

93 989 69.1.22

BELANGRIJK

Indien het apparaat voor reparaties of trimmen aangesloten wordt op de netspanning, is het noodzakelijk een scheidingstransformator te gebruiken.

De secundaire wikkeling mag niet geaard zijn, terwijl slechts één apparaat op de transformator aangesloten mag worden.

Platenspeler

De platenspeler AE151 50 is gelijk aan de platenspeler AG 2002 voor 50 Hz, echter met enkele veranderingen, nl:

1. de motor is vervangen door AE 150 29,
2. het tussenwiel is vervangen door AE 150 48,
3. de p.u. arm is vervangen door 49 946 10.

H3X78A-00Netspanningen.

Indien men het apparaat geschikt wil maken voor aansluiting op 110 V gaat men als volgt te werk:

1. L1 : 8009D-07 wordt 8034D-07.
2. R1 : 1800 Ω wordt 1000 Ω A9 999 00/1K
3. R11 en R12 kortsluiten.
4. Grammofoonmotor aansluiten zoals in fig. 5 is getekend.
zie voor princieschema fig. 4.

127 V

Voor aansluiting op 127 V moet, buiten de hierboven gegeven punten, ook nog een weerstand van 280 Ω code nr. 48 494 10/280E in serie met de motor worden opgenomen.

H3X78A-01

Indien men het apparaat geschikt wil maken voor aansluiting op 220 V gaat men als volgt te werk.

1. L1 : 8034D-07 wordt 8009D-07.
2. R1 : 1000 Ω wordt 1800 Ω B1 636 10
3. Breng de weerstanden R11 en R12 aan zoals bij de H3X78A-00.
4. Grammofoonmotor aansluiten zoals in fig. 6 getekend is.

127 V

Voor aansluiting op een 127 V net behoeft alleen de kortsluitverbinding over R30 verwijderd worden.

Trimmen van het apparaatAlgemeen.

Tijdens het afregelen geldt:

Volumeregelaar op maximum.

Rad-Gram.schakelaar in stand radio.

Voltmeter via een trimtransformator aansluiten op de luidsprekerklemmen

Indien niet anders aangegeven worden alle signalen via een normale kunstantenne aan de antennebus toegevoerd.

M.F. trimmen

Draai de kernen van S5, S6, S7, S8, S12 en S13 zover mogelijk uit.

H.F. en Oscillatorkringen

Alvorens met het afregelen begonnen wordt moet de stationswijzer op het meest linkse trimpunt worden ingesteld. Hierbij staat de variabele condensator in de stand minimum capaciteit.

	Golflengte	Wijzer op trimpunt	Signaal	Trim op max. output
M.F. band-filters	M.G.	1	452kHz via 33000 pF-g1B1	S8, S7, S5, S6
M.F. zuigen sperkring	M.G.	2	452 kHz	S12, S13, S12 op <u>min.</u> output
H.F. en oscillatorkringen	M.G.	2 1	550 kHz 1630kHz	S3, S1 C8, C6 } herhalen.
	L.G.	1	175 kHz	S1a

Snaarloop

De lengte en loop der snaren is in fig. 1 gegeven. Hierbij staat de variabele condensator in de stand maximum capaciteit.

Uitgangstransformatoren

Indien de originele uitgangstransformator defect raakt, moet deze vervangen worden door de standaard transformator genoemd in de elektrische stuklijst.

LIJST VAN ONDERDELEN

Bij bestelling steeds vermelden:

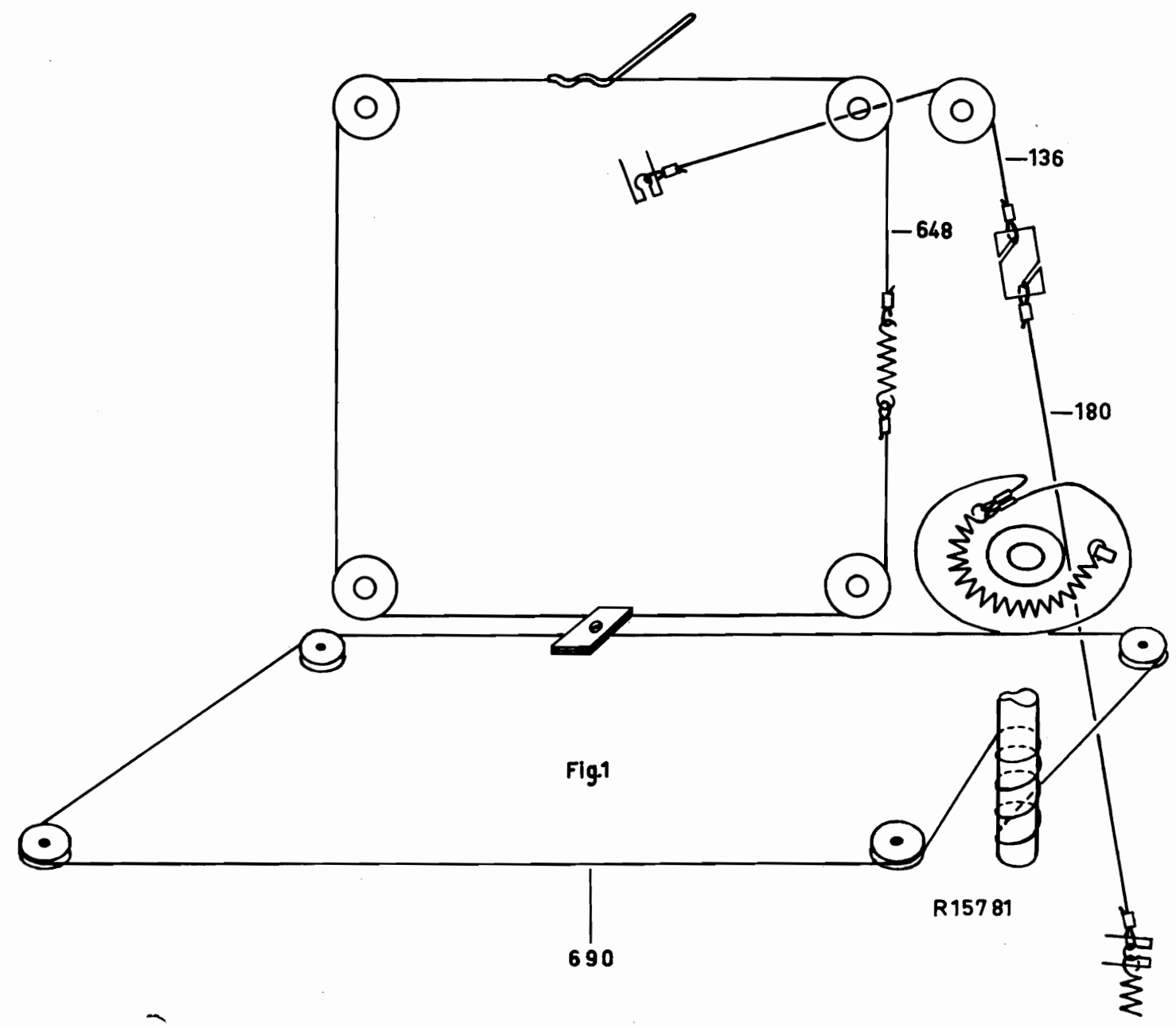
1. Codenummer en kleur.
2. Omschrijving.
3. Typenummer van het apparaat.

	Omschrijving	Codenummer
	Kast	A3 750 82.0
	Klep	A3 750 11.0
	Tule (klepstang doorvoer)	P5 420 00/08
	Siervenster	A3 701 28.0
	Aansluitplaat (antenne-aarde)	A3 382 13.0
	Knop (afstemming-volumereg.)	A3 738 49.0
	Knop (Golf-Rad.-Gram-schakelaar)	
	Knop kleur UC	P4 076 51.0
	Knop kleur MJ	P4 076 51.1/19
	Lamphouder	A3 359 16.1
	Buishouder	B1 506 53.0
	Veer (dubbele spoelbusbevestiging)	A3 652 58.3
	Moer (pot.meter bevestiging)	49 758 21.0
	Tule (onder variable condensator)	A3 642 11.0
	Veer (in varco trommel)	A3 646 57.0
	Tule (onder platenspeler)	28 725 52.1
	Stationsschaal	

H3X78A-00-01

S1)		A3 117 83.0	C21	220 pF	A9 999 04/220E
S1a)			C22	1500 pF	A9 999 04/1K5
S3)		A3 125 99.1	C23	3300 pF	A9 999 05/3K3
S4)			C24	400 pF	A9 999 07/ 360E-575E
S5)			C25	175 pF	A9 999 07/ 45E-275E
S6)			C26	6800 pF	A9 999 06/6K8
C10)	110 pF	A9 999 25/452	C27	1000 pF	A9 999 06/V1K
C11)	195 pF		C28	2200 pF	A9 999 06/V2K2
S7)			C29	2200 pF	A9 999 06/V2K2
S8)			C30	4700 pF	A9 999 06/V4K7
C13)	110 pF	A9 999 25/452	C31	10 pF	A9 999 04/10E
C14)	195 pF		C32	100 pF	A9 999 04/100E
S9)			C33	1000 pF	A9 999 06/1K
S10)		A3 169 25.0	R1*	1800 Ω	B1 636 10.0
S15)			R3	18000 Ω	A9 999 00/18K
S12)		A3 126 85.0	R4	2.7 MΩ	A9 999 00/2M7
S13)			R5)	0.4 MΩ	A9 999 16/ DL400K+1M6
C1)	50 μF	A9 999 12/ L50+50	R6)	1.6 MΩ	A9 999 00/4M7
C2)	50 μF		R7	4.7 MΩ	A9 999 00/220K
C3)	11-489 pF	49 001 56.1	R8	0.22 MΩ	A9 999 00/680K
C4)	11-489 pF		R9	0.68 MΩ	A9 999 00/150E
C5)	1000 pF	A9 999 06/V1K	R10	150 Ω	49 417 12.0
C6)	10 pF	A9 999 08/10E	R11)	950 Ω	49 379 55.0
C7)	15000 pF	A9 999 06/15K	R12)	130 Ω	A9 999 00/27K
C8)	30 pF	A9 999 08/30E	R13	N.T.C.	A9 999 00/100K
C9)	270 pF	A9 999 04/270E	R15	27000 Ω	A9 999 00/47K
C10)		zie spoelen	R17	0.1 MΩ	A9 999 00/82K
C11)		voir bobines	R19	47000 Ω	A9 999 00/56K
C13)		see coils	R20	82000 Ω	A9 999 00/47K
C14)			R21	56000 Ω	A9 999 00/100K
C12)	82000 pF	A9 999 06/82K	R22	47000 Ω	A9 999 00/390K
C15)	100 pF	A9 999 04/100E	R23	0.1 MΩ	A9 999 00/270K
C16)	10000 pF	A9 999 04/10K	R24	0.39 MΩ	A9 999 00/270K
C17)	10000 pF	A9 999 06/10K	R25	0.27 MΩ	A9 999 00/270K
C18)	10000 pF	A9 999 06/V10K	R26	0.27 MΩ	A9 999 00/4M7
C19)	22000 pF	A9 999 06/V22K	R27	4.7 MΩ	
C20)	365 pF	A9 999 07/ 250E-400E			
			*R1	1000 Ω	A9 999 00/1K
			R30	280 Ω	48 494 10/280E

H3X78A-01



S:	E.				D.		C.B.				1a.	1.
C:	19.	17.	16.	26.	12.	7.	8.	21,24.	25,20.	9,31,23.	1,2.	
R:	6,5,21,1,10.	8.	9,7.		13,12,3,4.		11,20.		19.	17.		

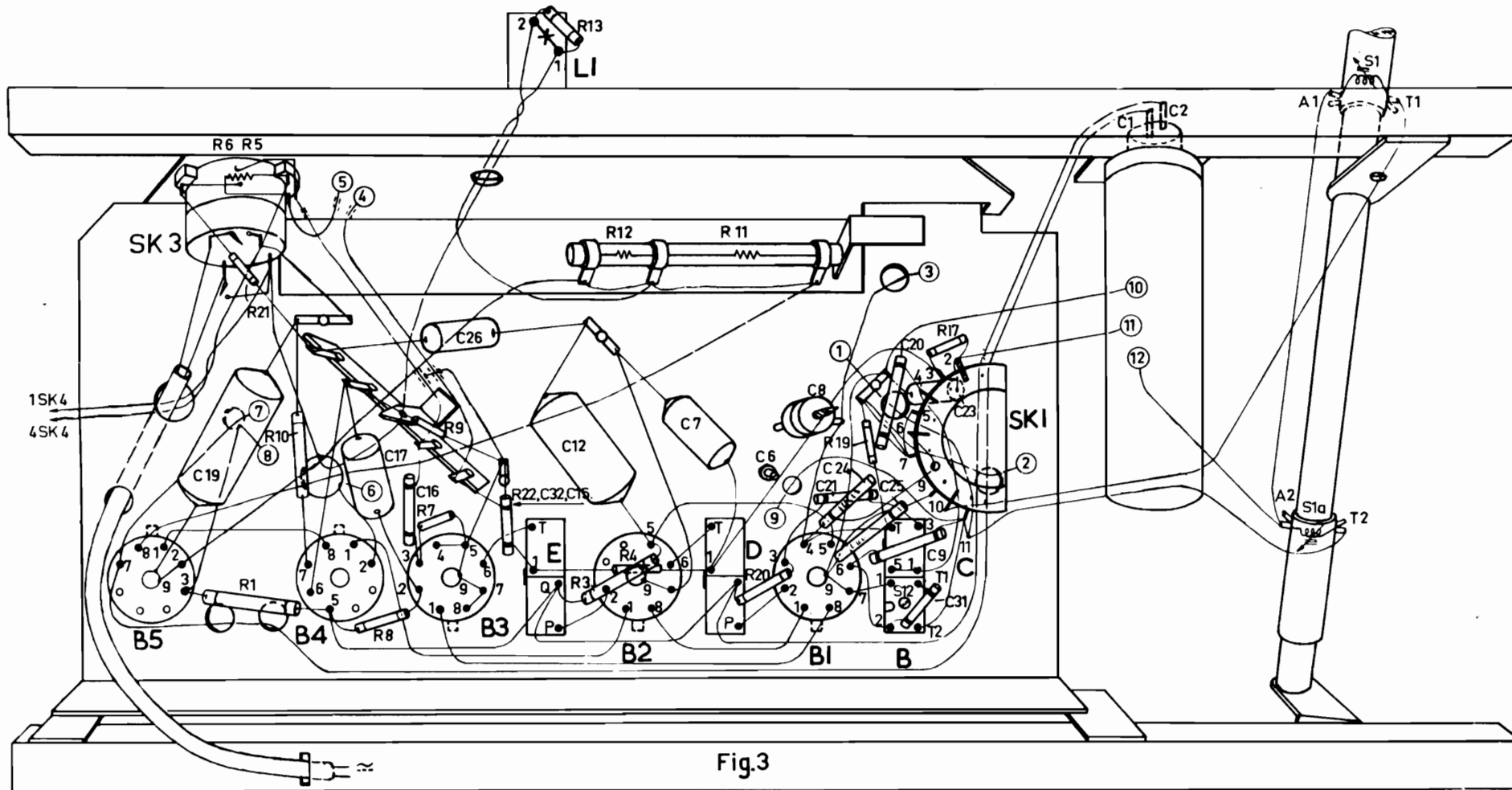
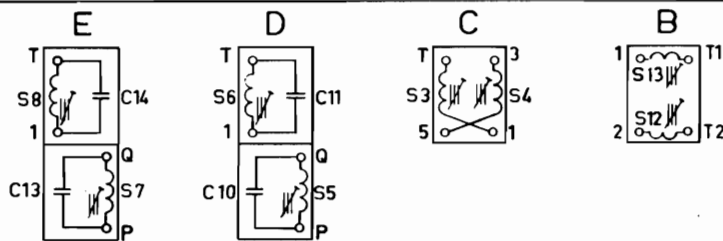


Fig.3

R15778



S:	1.	1a.	12.	13.	3.	4.	5.	6.	7.	8.	15.	9.	10.	11.
C:	5.	22.	23.	30.	6.	25.	3.	9.	31.	24.	4.	8.	20.	21.
R:	15.	23.	17.	19.	20.	4.	3.	12.	13.	14.	32.	15.	26.	27.

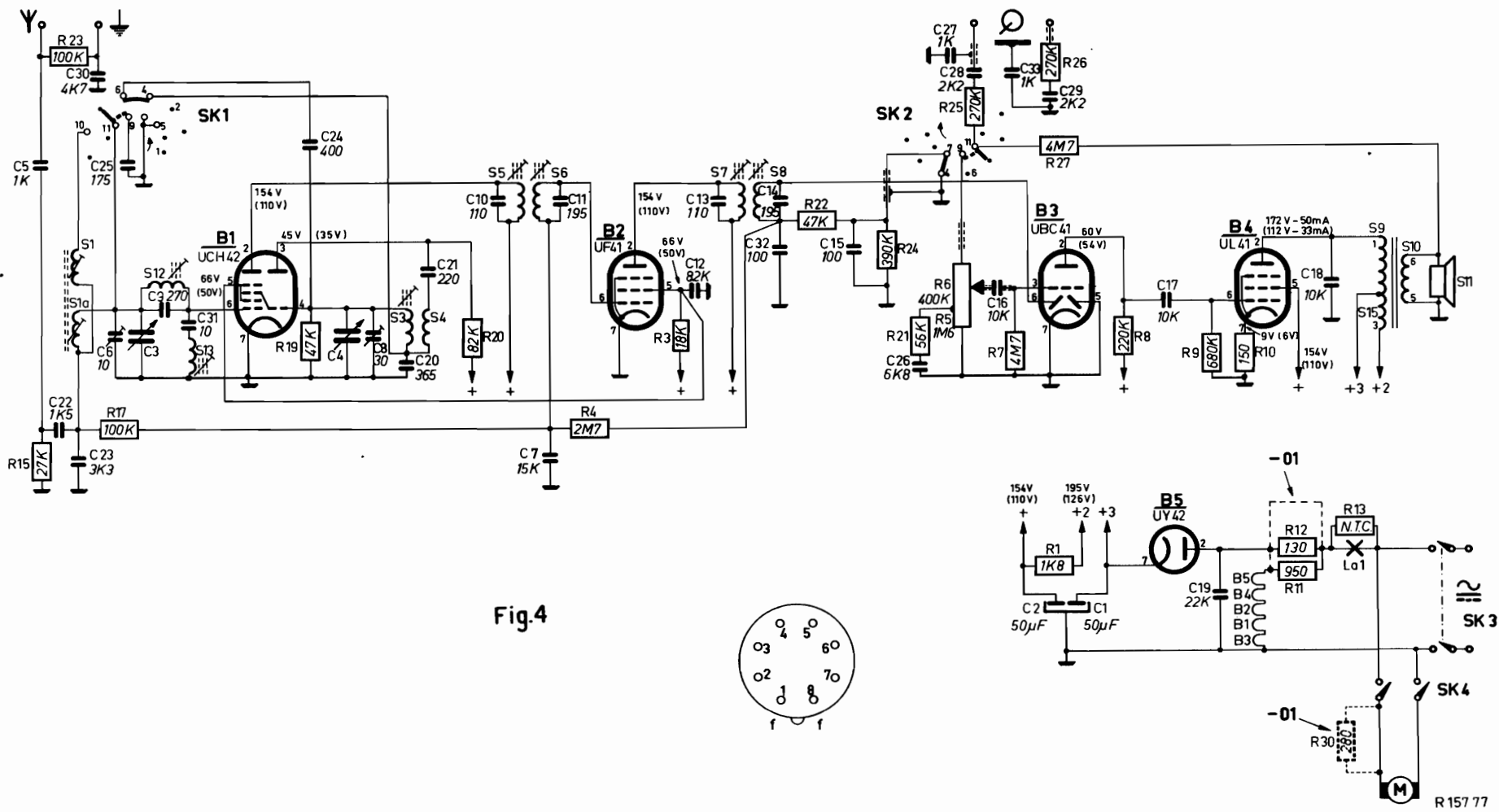
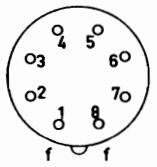


Fig.4



H3X78A-00-01

IV

