



H 4 F 74 A/01

Année de lancement 1957

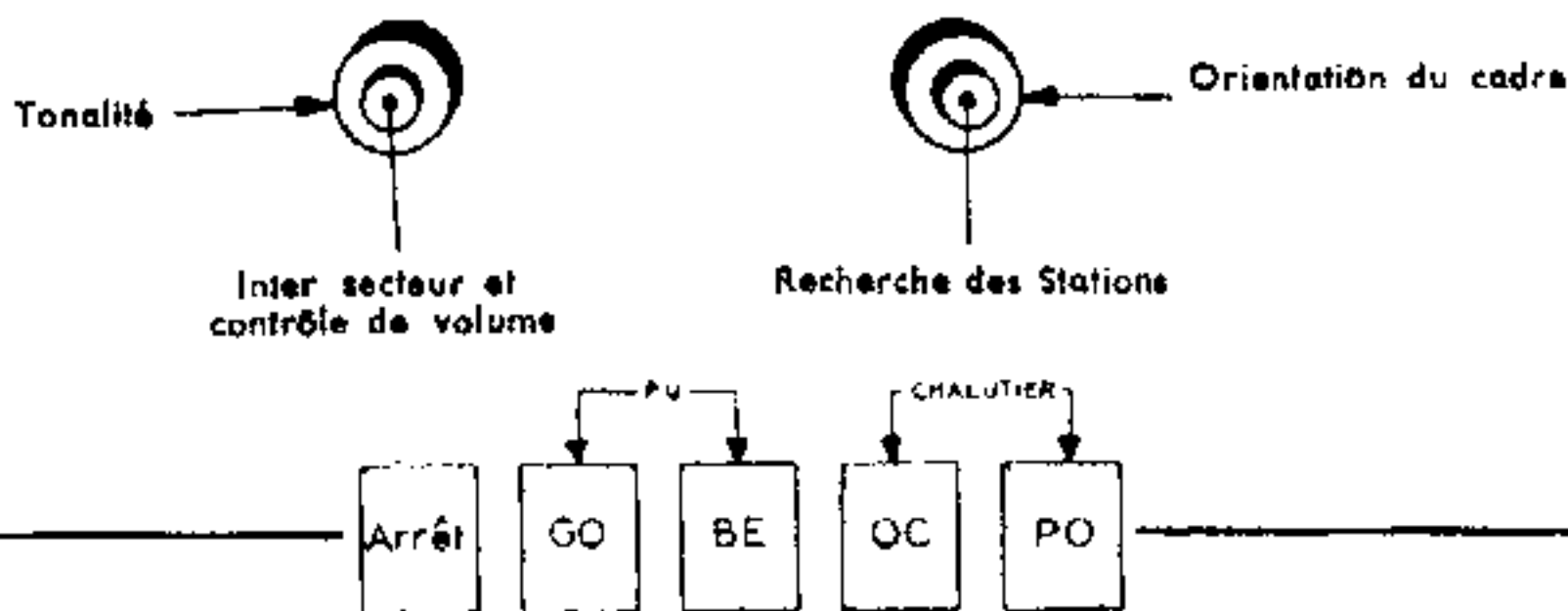
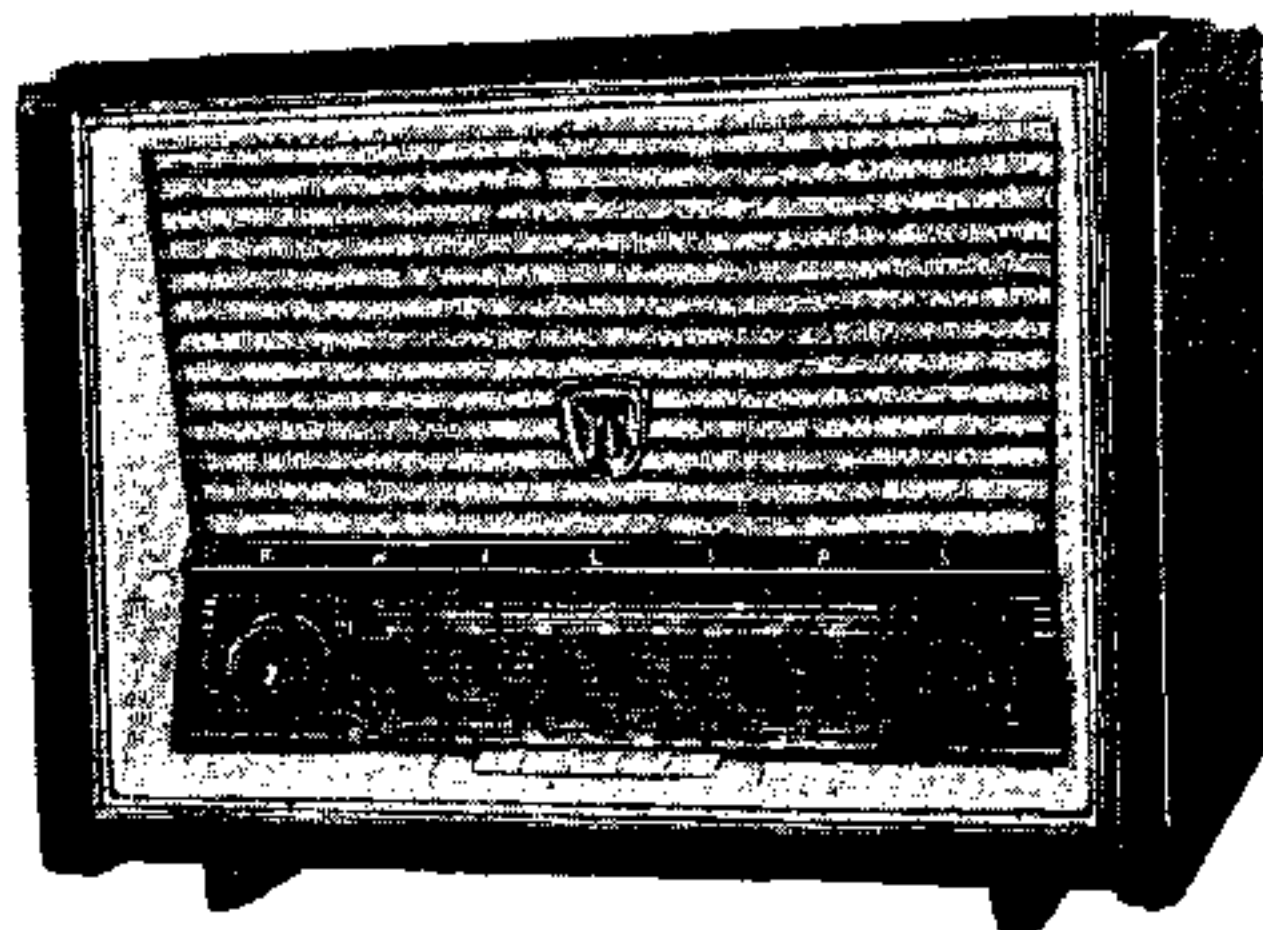
RADIOPHONO DE TABLE
dérivé de B 4F 60A.

ADAPTATEUR CHALUTIER FD 002 79

Pour le montage et le réglage de l'Adaptateur Chalutier FD 002 79, se reporter à la notice de montage n° PS1 077 04/00.

TOURNE-DISQUE NG 2072

Pour le service, l'entretien et le graissage de cet appareil, se reporter à l'Information Express Provisoire n° 989 et à la documentation Service n° PS1 078 12/00.



CARACTÉRISTIQUES GÉNÉRALES

PRÉSENTATION :

Coffret noyer verni avec cadre décoratif.
Deux boutons doubles dans le cadran.
Cadran verre incliné.
Dimensions du cadran : 420 x 70 mm.
Aiguille en fil d'acier peint.
Course de l'aiguille : 220 mm.
Commutation de gammes par clavier éclairé (5 touches).
Commutation P.U. par touches G.O. + B.E.

Commutation chalutier par touches P.O. + O.C.
Cadran prévu pour adaptateur chalutier FD 002 79 ;

DIMENSIONS :

		nu	emballé
Largeur.....	mm	460	580
Hauteur.....	mm	350	470
Profondeur.....	mm	370	470

CARACTÉRISTIQUES ÉLECTRIQUES

Récepteur superhétérodyne.
Cadre Fxc de (2x14 cm.) orientable et blindé.
Plaque antenne O.C.
Correction physiologique.
Correction de tonalité à variation continue.
Filtre Image P.O. agissant vers 500-700 kHz.
Prise miniature 4 broches pour P.U. (commutée) et modulation (non commutée).
Indicateur visuel électronique.
Haut-parleur type 16 121/13.

TUBES

- L1 ECH 81 Changeur de fréquence.
- L2 EBF 80 Ampli. MF et détecteur.
- L3 ECL 82 Pré. BF et BF de puissance.
- L4 EZ 80 Redresseur.
- L5 } 8034-D/00 (10 V - 0,2 A).
- L6 }
- L7 EM 81

GAMMES :

- B.E. : 47 à 50,5 m.
- O.C. : 18 à 51 m.
- P.O. : 185 à 572 m.
- G.O. : 1 100 à 1 950 m.
- Chalutier: 80 à 200 m.
- F.I. : 455 kHz.

ALIMENTATION :

Secteur alternatif 50 Hz.
Tensions : 110 - 127 - 220 - 240 volts.
Consommation moyenne sous 110 V : 420 mA.
Fusible cartouche : FK 820 68.



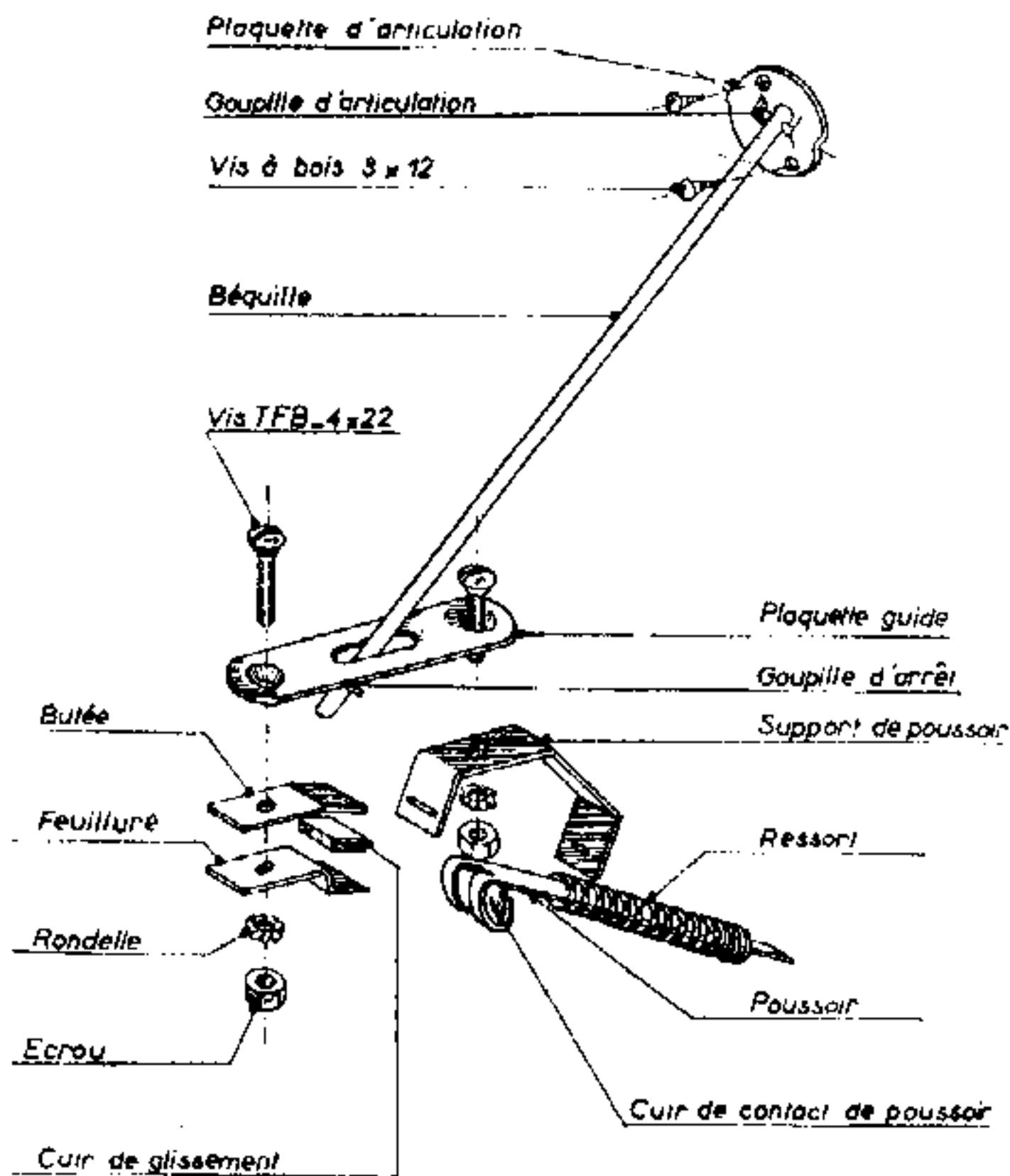
S. A. PHILIPS, SIÈGE SOCIAL : 50, AVENUE MONTAIGNE — PARIS (8^e)
CAPITAL 4.500.000.000 DE FRANCS.

R. C. Seine 56 B 4726

Strictement confidentiel — Document uniquement destiné aux commerçants chargés du SERVICE Philips. — Reproduction Interdite.

N° de code: PS1 059 08/20

DÉTAIL DU COMPAS FR 804 91

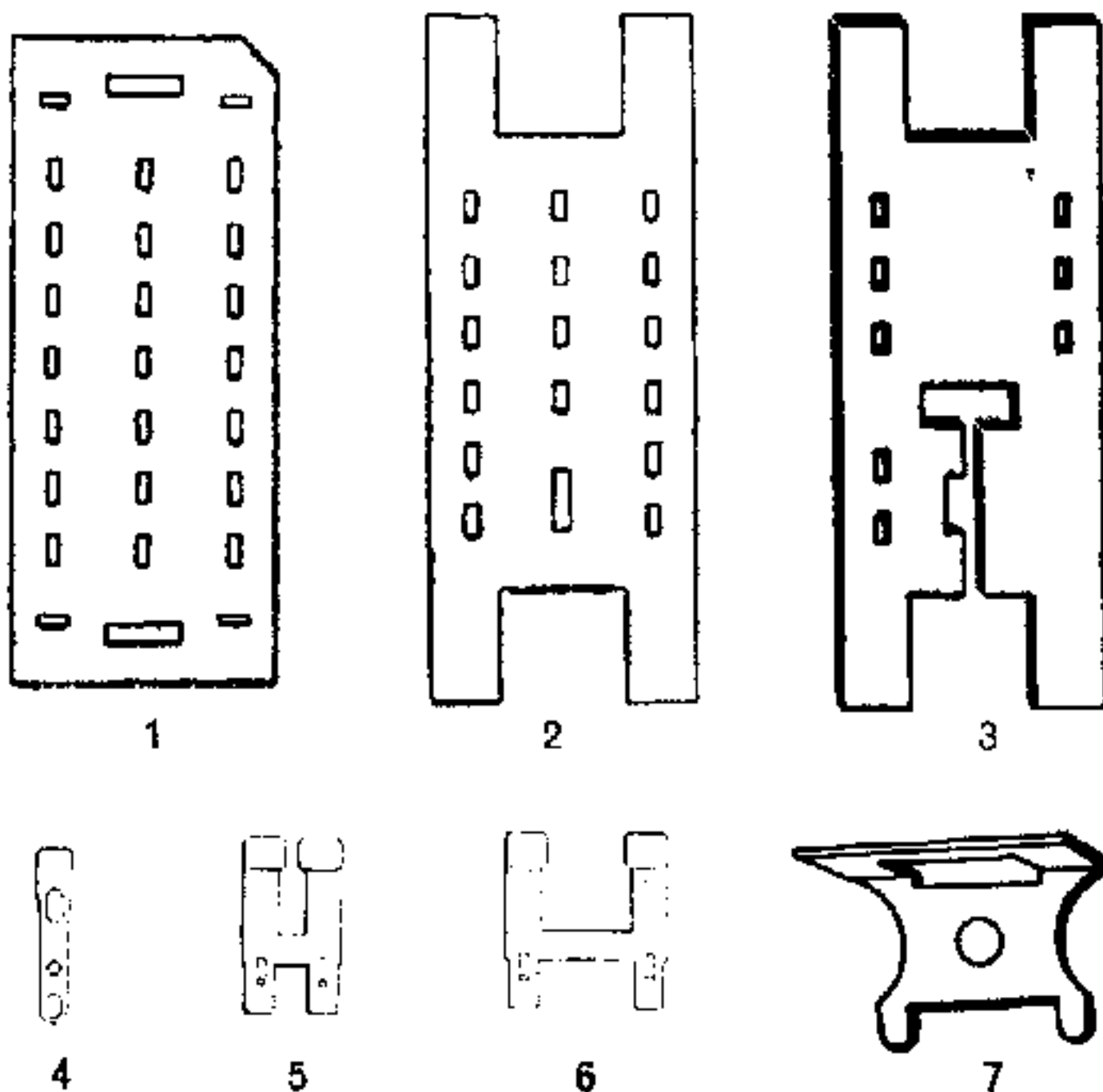


ENSEMBLE POSTE

Coffret avec couvercle et charnière.	FK 419 43
Ensemble compas	FR 804 91
Motifs décoratifs	
Cadre	FD 670 63
Cadre pour ex. noyer	FD 670 63
— pour ex. chêne	FD 670 63/01
— pour ex. frêne	FD 670 63/02
Barre avec signature	FK 260 11
Ecusson	FK 320 21/01
Cadran	
Entretoise plastique	FK 927 71
Ecran réflecteur de cadran	FK 324 70
FR 804 50	
Boutons	
Tonalité	FD 670 41
Commande cadre	FD 670 28
Volume	FD 671 20/01
Syntonisation	FD 671 19/01
Arrêteur pour grand bouton	FK 707 56
Touche de clavier	FK 326 93
Baffle	
Baffle pour ex. noyer	FD 700 48
— pour ex. chêne	FD 700 48/01
— pour ex. frêne	
Enjoliveur EM 81	A3 701 15
Tourne-disque	
Support de suspension (x1)	FK 075 03
Support de suspension (x2)	FK 074 53
Ressort de suspension (x4)	FK 855 24
Palonnier	FK 074 54
Divers	
Dos	FK 419 41
Fond métallisé	FK 419 42
Equerre pour dos (x2)	FK 066 55
Patte de fixation dos (x2)	FK 057 86
Vis spéciale pour dos	FK 011 84

Fig. COMMUTATEURS

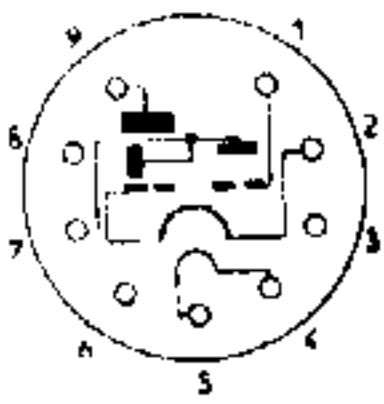
1. Plaquette	FK 326 52
2. Tiroir PO. OC. GO. BE.	FK 326 54
3. Tiroir Secteur	FK 327 37
4. Contact pour plaquette	FK 707 74
5. Contact pour tiroir std.	FK 707 73
6. Contact pour tiroir secteur	FK 708 08
7. Entretoise	FK 078 20



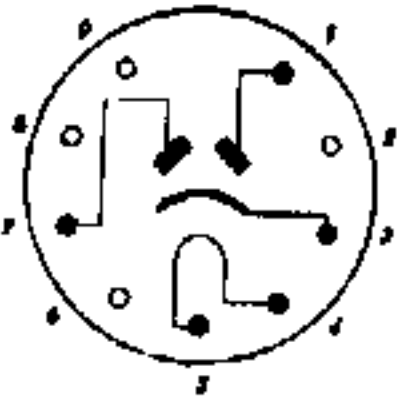
ENSEMBLE CHASSIS

Entraînement	
Ensemble tambour	FK 858 86
Tambour de commande cadre	FK 324 68
Ressort pour ce tambour	FK 707 49
Ficelle nylon	K 030 JB/1
Bowden	R255RW/2,2x0,4
Embout de gaine	FK 071 90
Ressort de ficelle	FK 705 47
Chariot d'aiguille	FK 325 08
Œillet	A9 999 61/3
Pièces diverses	
Support Noval	A9 999 76/9 x 12
Support lampe cadran	FK 510 80
Plaquette miniature 3 br.	FK 510 85
Plaquette miniature 4 br.	FK 510 81
Bouchon 3br.	FK 510 78
Bouchon 4 br.	FK 510 79
Blindage pour bouchon	FK 510 77
Ressort pour bobine ronde	FK 707 69
Ressort fix. MF.	A3 652 58
Ressort fix. self.	A3 652 75
Plaquette à douilles	A9 999 79/2 x 19
Cordon alimentation	FK 827 66
Capot de protection du cadre	FK 323 21

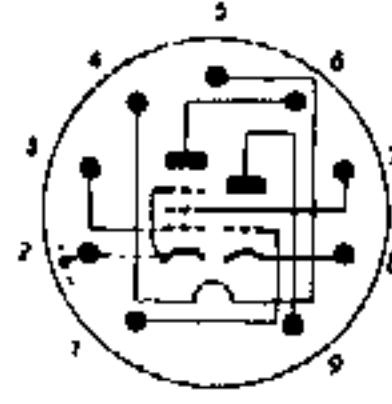
Pour les pièces ne figurant pas dans les listes ci-dessus, se reporter au Catalogue Général Service Standard.



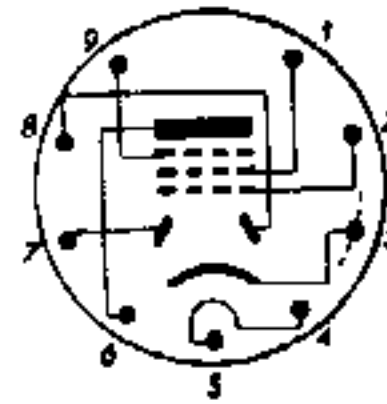
L 7
EM 81



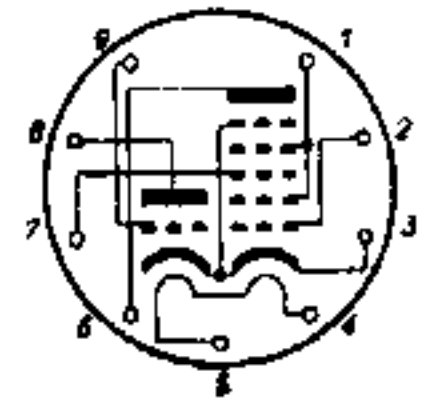
L 4
EZ 80



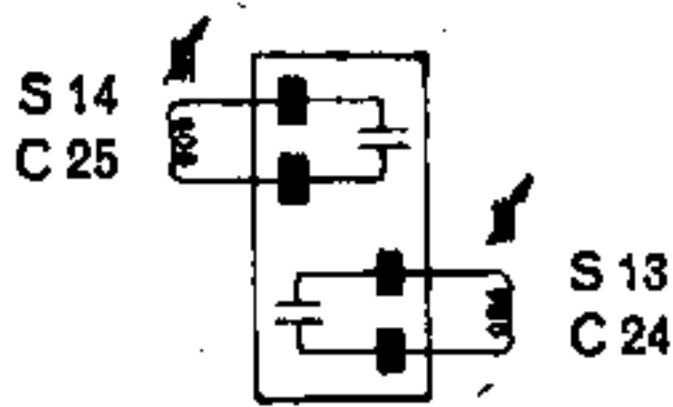
L 3
ECL 82



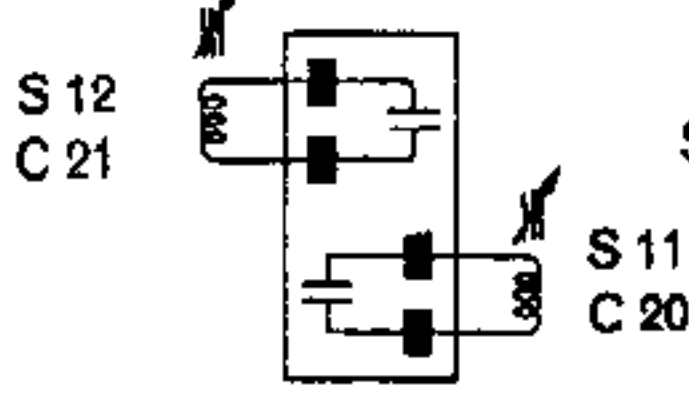
L 2
EBF 80



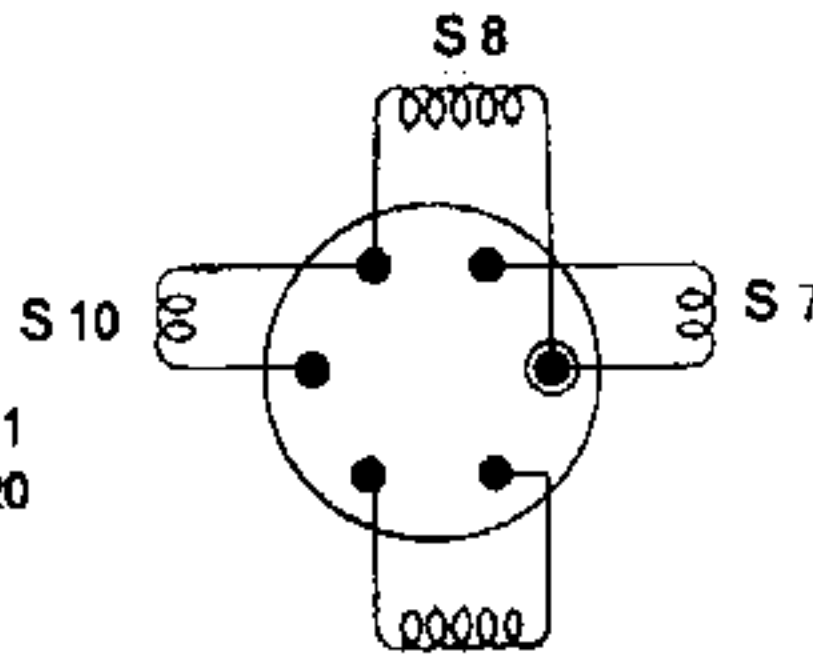
L 1
ECH 81



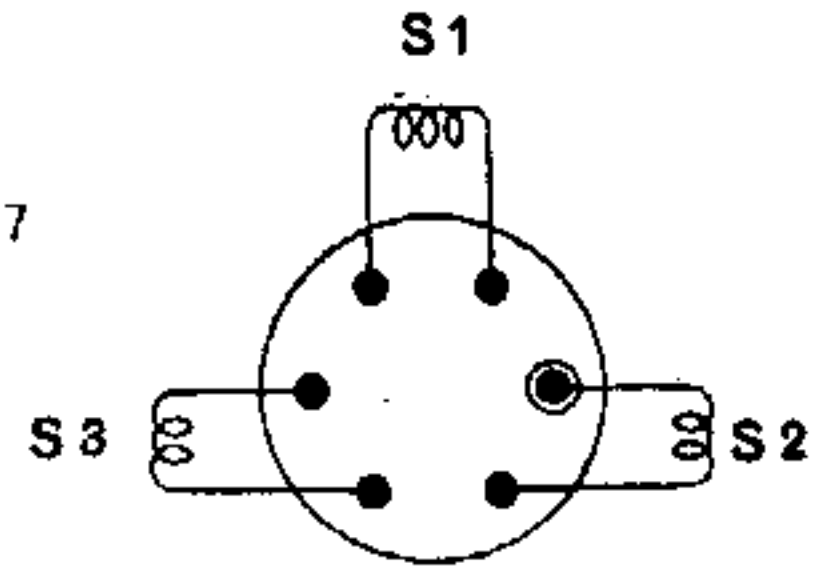
Filtre MF 2
FK 853 18



Filtre MF 1
FK 853 17



Oscillateur
FK 858 19



Accord OC
FD 000 71

NOTE RELATIVE AUX FILTRES MF

Filtre MF1 - FK 853 17

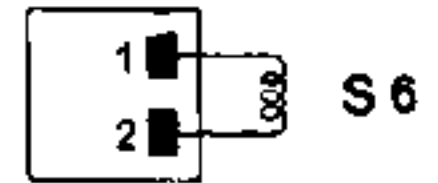
L'identité absolue des deux inductances permet de les utiliser indifféremment, soit comme primaire, soit comme secondaire.

Filtre MF2 - FK 853 18

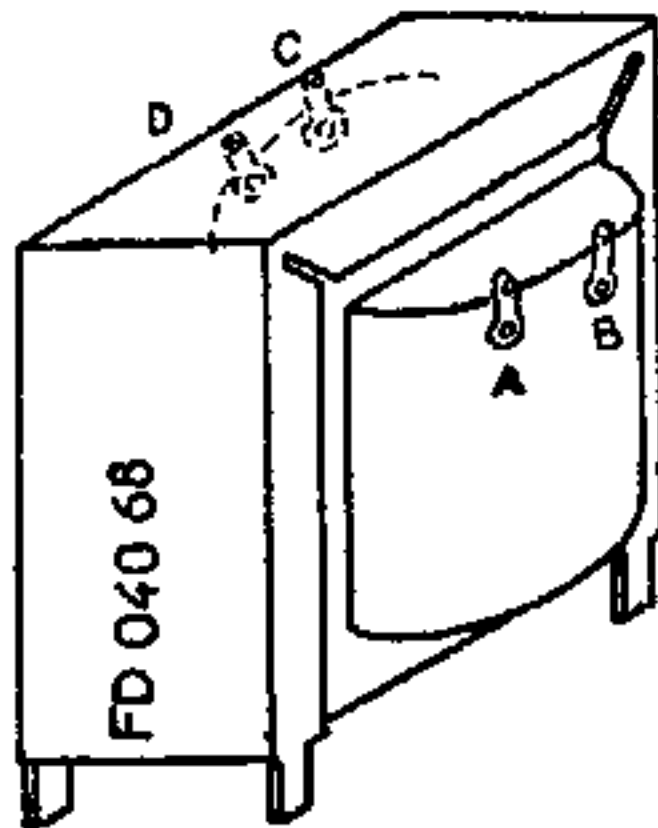
Le tube support d'une des bobines est marqué d'un point rouge visible. Le côté marqué du point rouge doit être utilisé comme circuit ayant le maximum de capacité parasite à ses bornes. En général, on le prendra comme primaire.



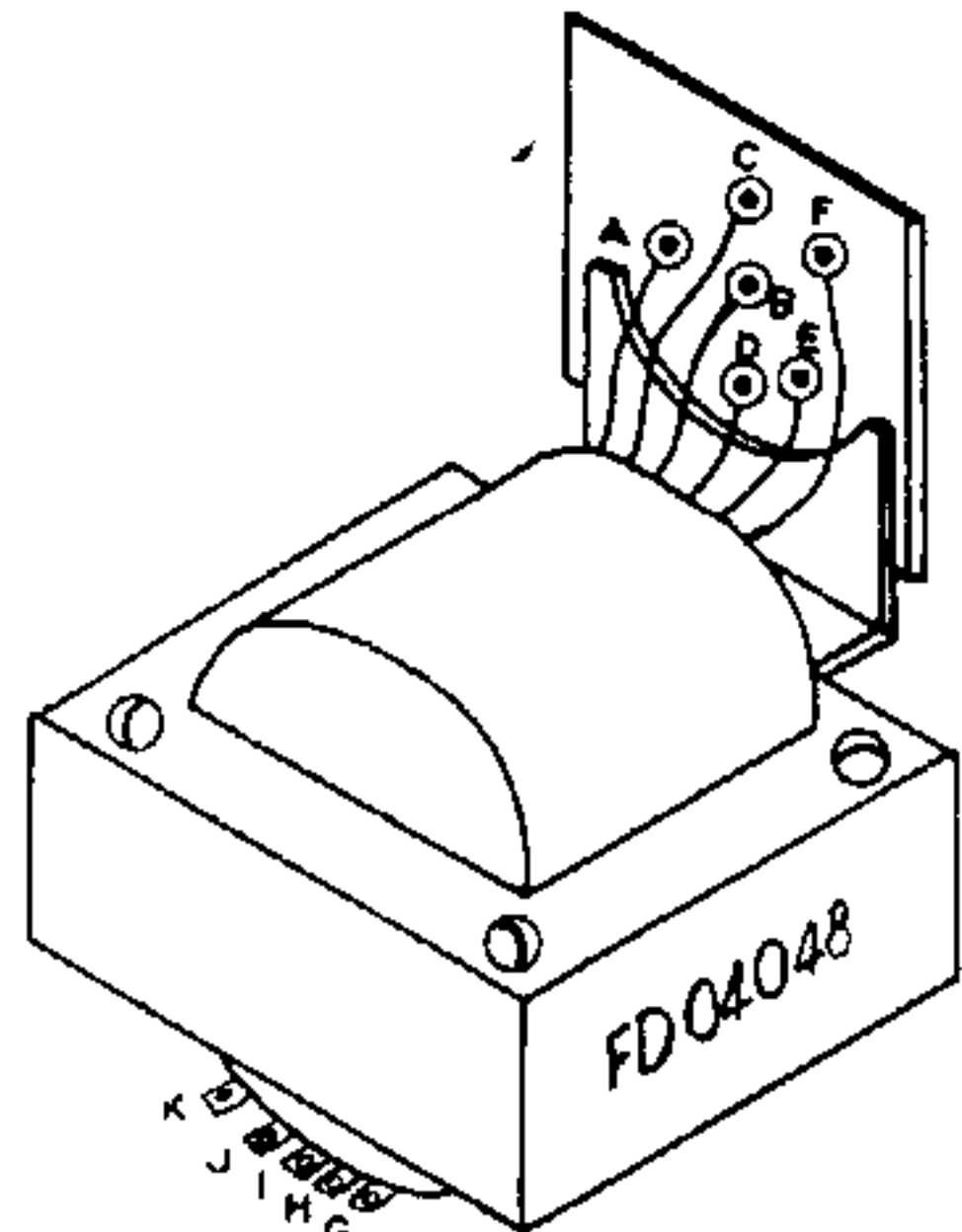
Découplage
FK 849 64



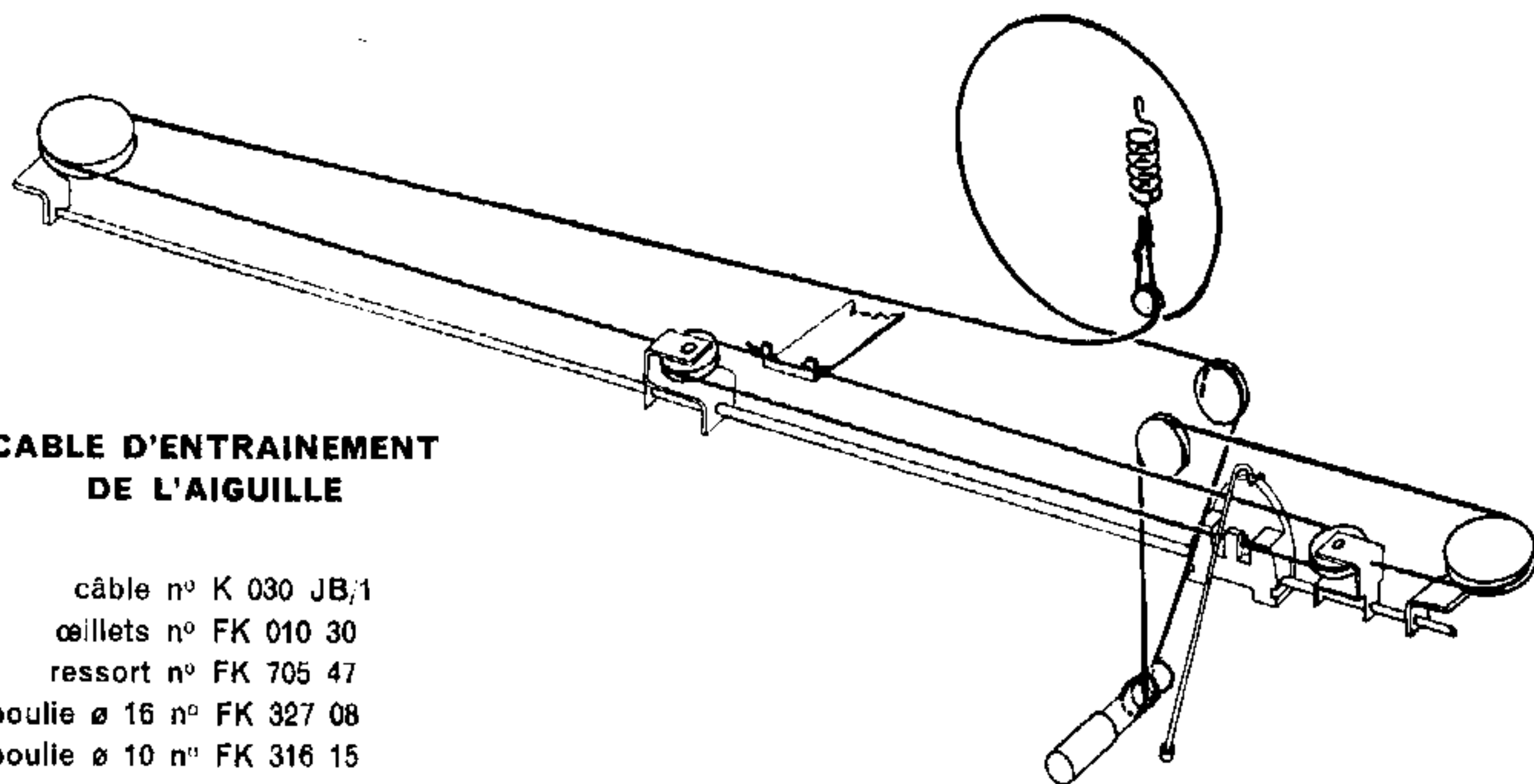
Filtre image
FK 841 14



Transformateur de HP
FD 040 68

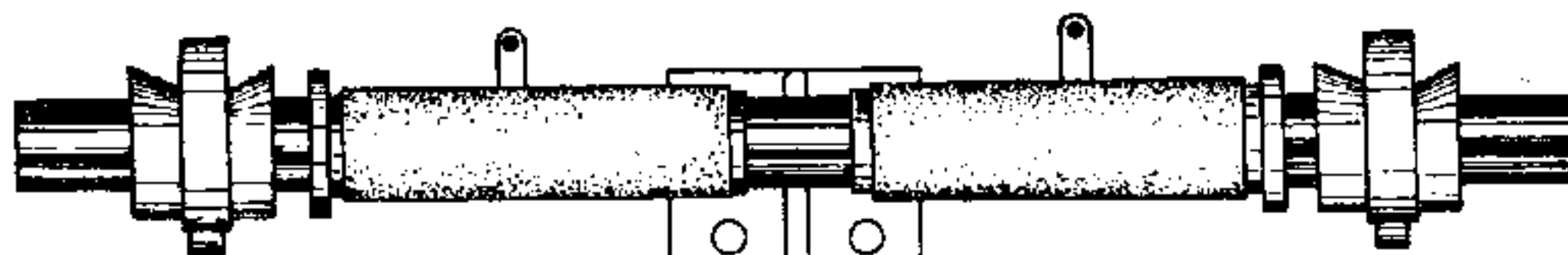


Transformateur d'alimentation
FD 040 48



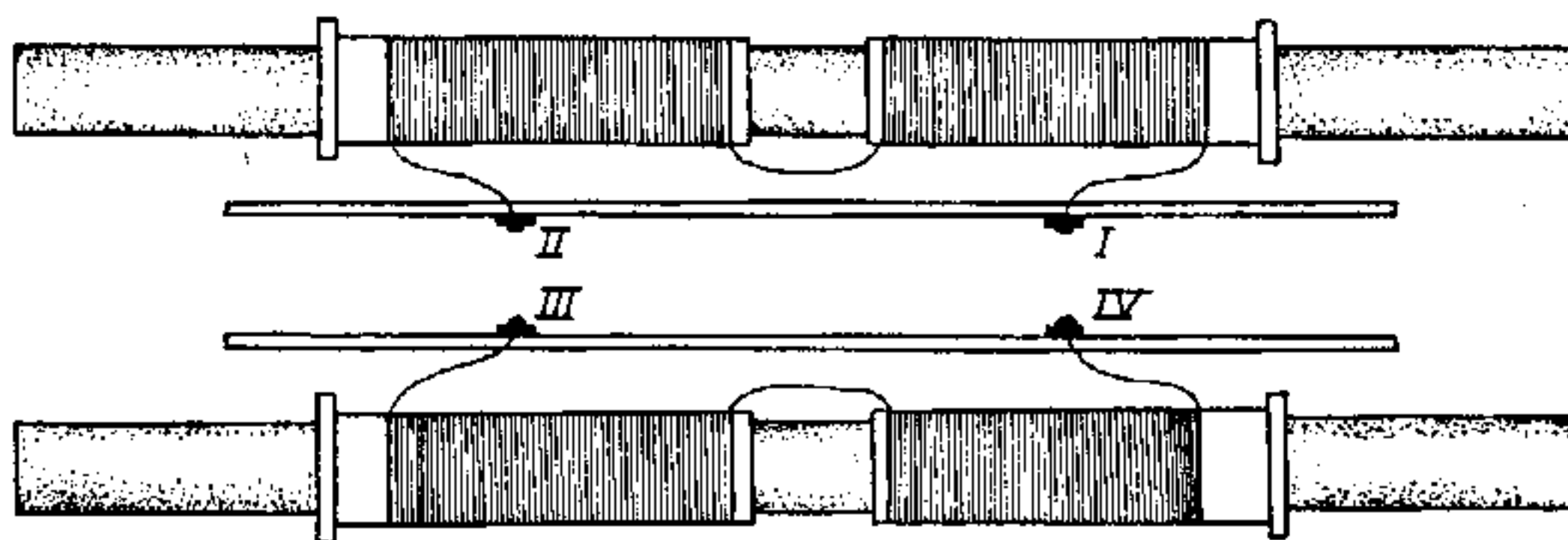
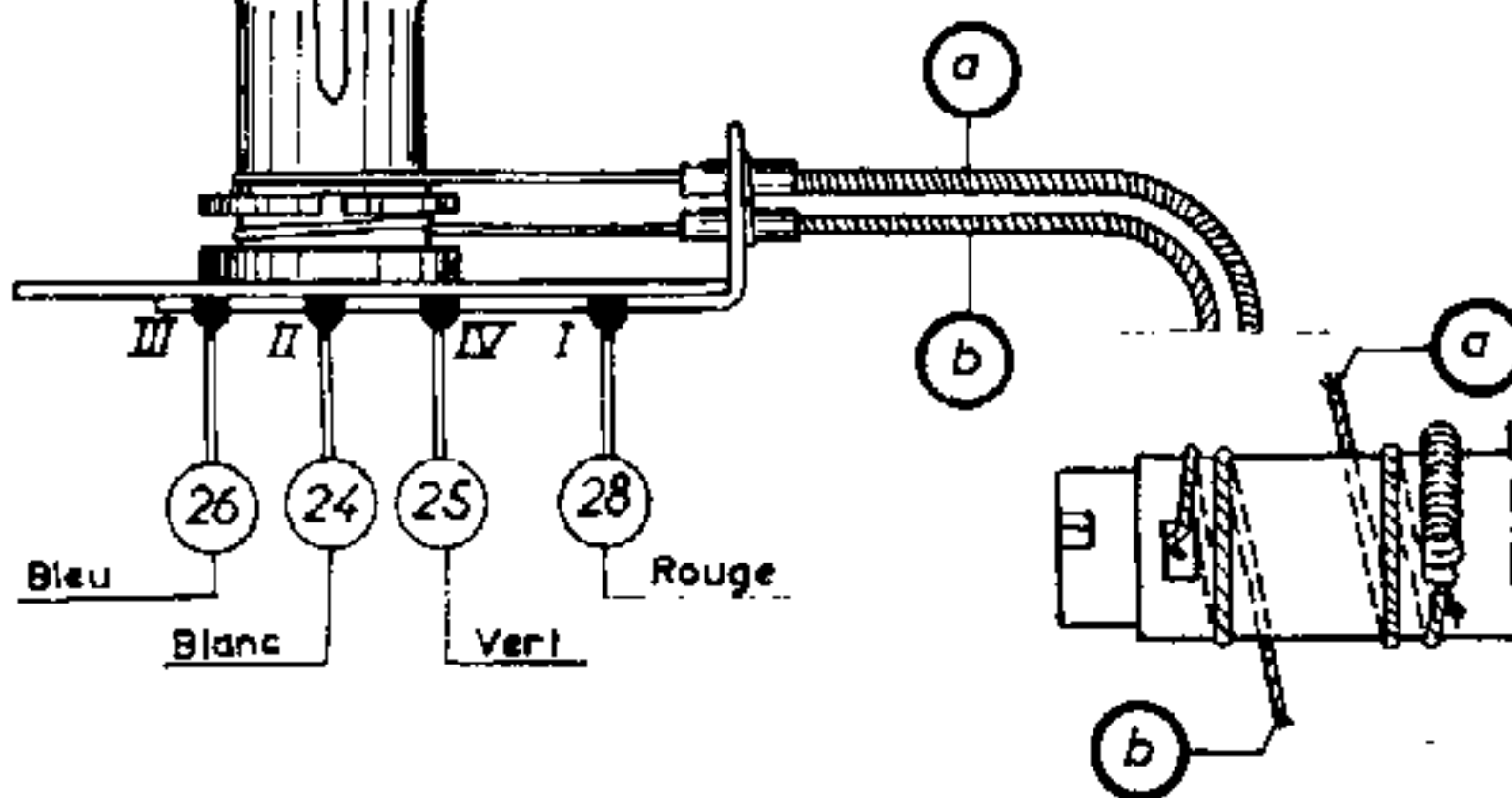
**CABLE D'ENTRAÎNEMENT
DE L'AIGUILLE**

câble n° K 030 JB/1
 œillets n° FK 010 30
 ressort n° FK 705 47
 poulie ø 16 n° FK 327 08
 poulie ø 10 n° FK 316 15



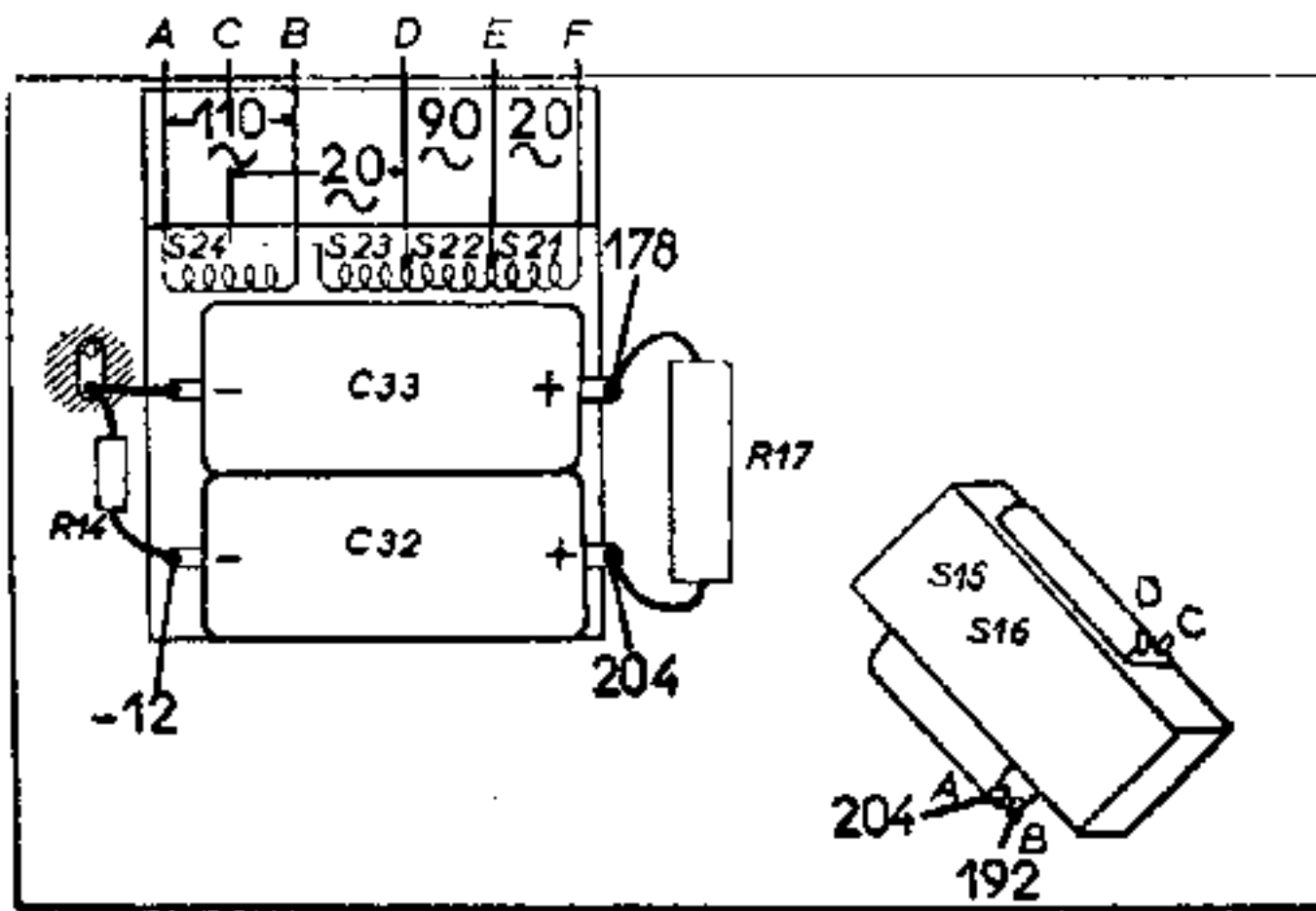
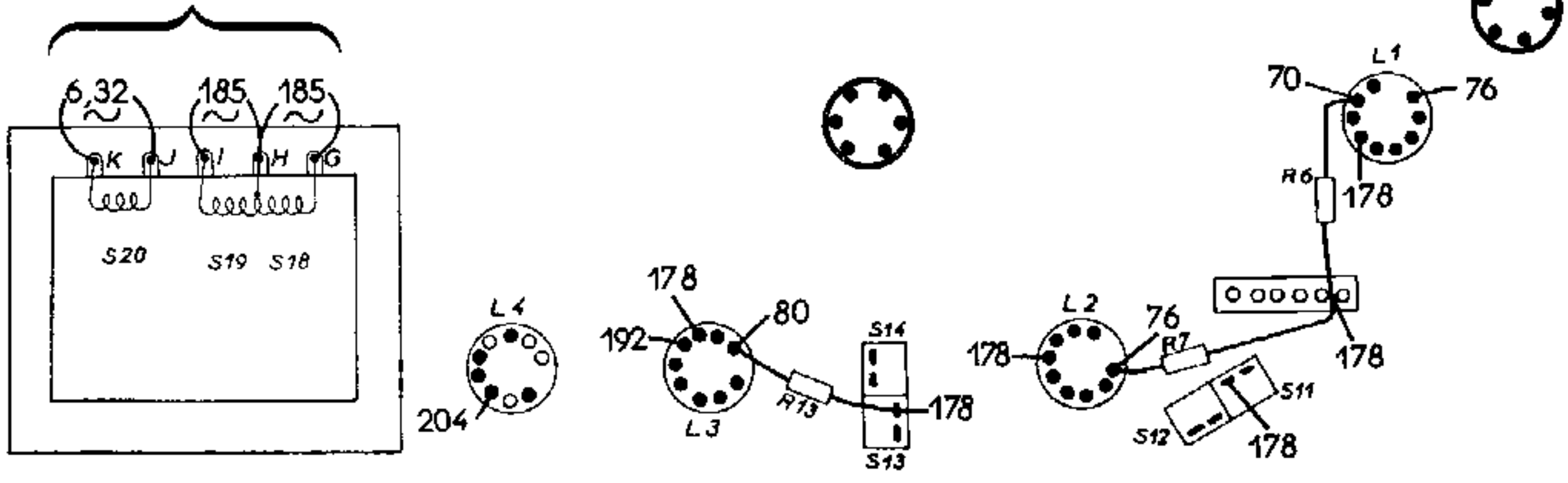
**CABLE D'ENTRAÎNEMENT
DU CADRE Fxc**

câble n° K 030 JB/1
 œillets n° FK 010 30
 ressort n° FK 707 49
 tambour n° FK 324 68
 bowden n° R255 RW/2,2x0,4
 embouts n° FK 071 90



Tensions alternatives mesurées aux bornes de chaque enroulement

Les tensions (en volts) sont mesurées par rapport à la masse.



Caractéristiques électriques du transformateur de H.P. FD 040 68

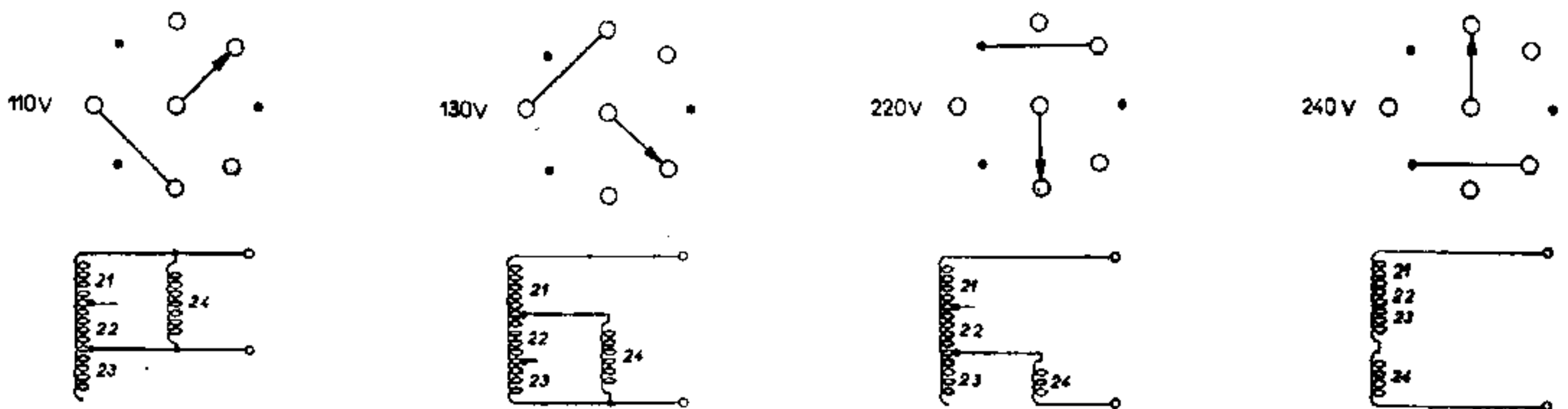
Indice	Rapport P : S	Ren Ω
S15	33	5500
S16		5

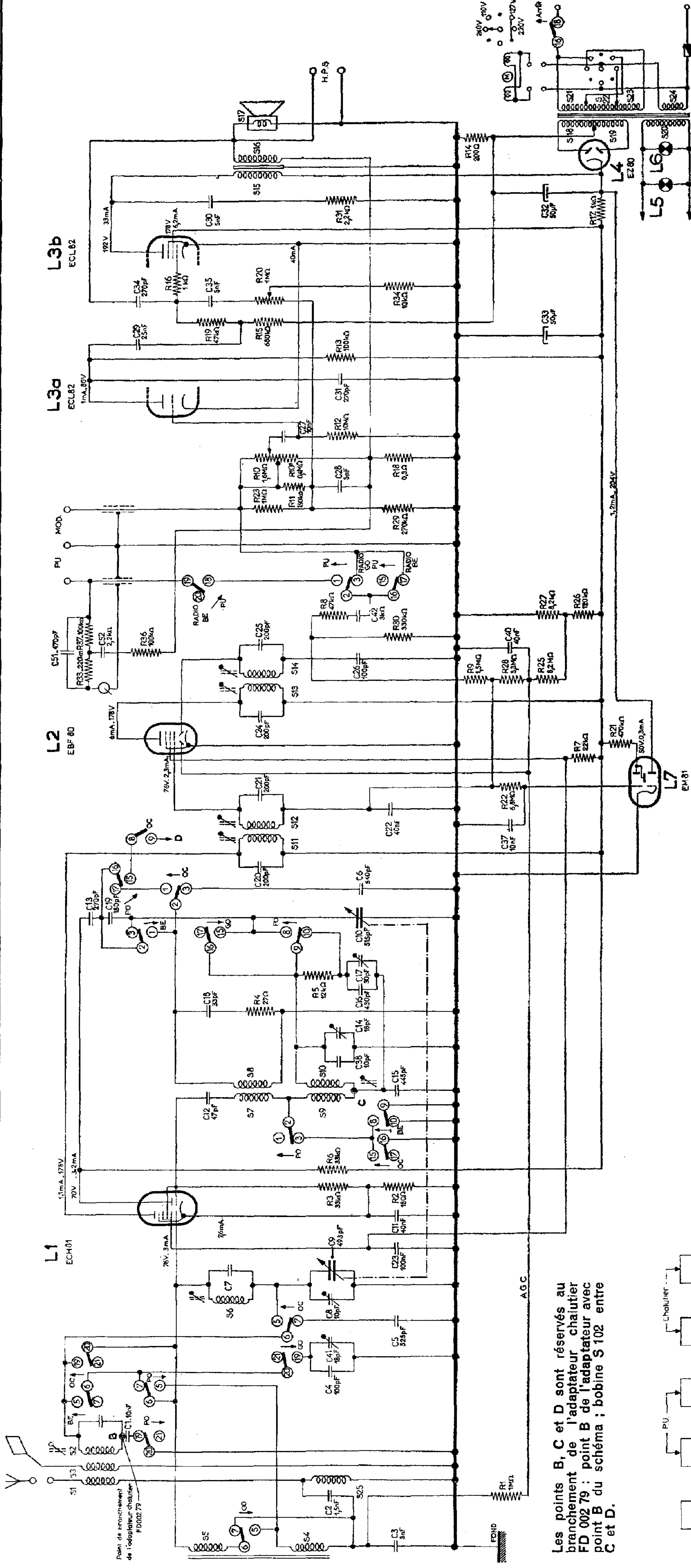
Caractéristiques électriques et commutations du transformateur d'alimentation FD 040 48

Indice	Résistance des enroulements valeur en Ω		Tension en V (en charge)	Intensité du courant en mA
		mesurée entre		
S24	19,0	A - B	110	70 70 2800
S23	3,7	C - D	20	
S22	17,2	D - E	90	
S21	4,0	E - F	20	
S18	103,0	G - H	185	
S19	107,0	H - I	185	
S20	< 1	J - K	6,32	

Adaptation à la tension du réseau :

Sans enlever le dos, faire tourner le bouton pour placer horizontale l'indication de la tension désirée.



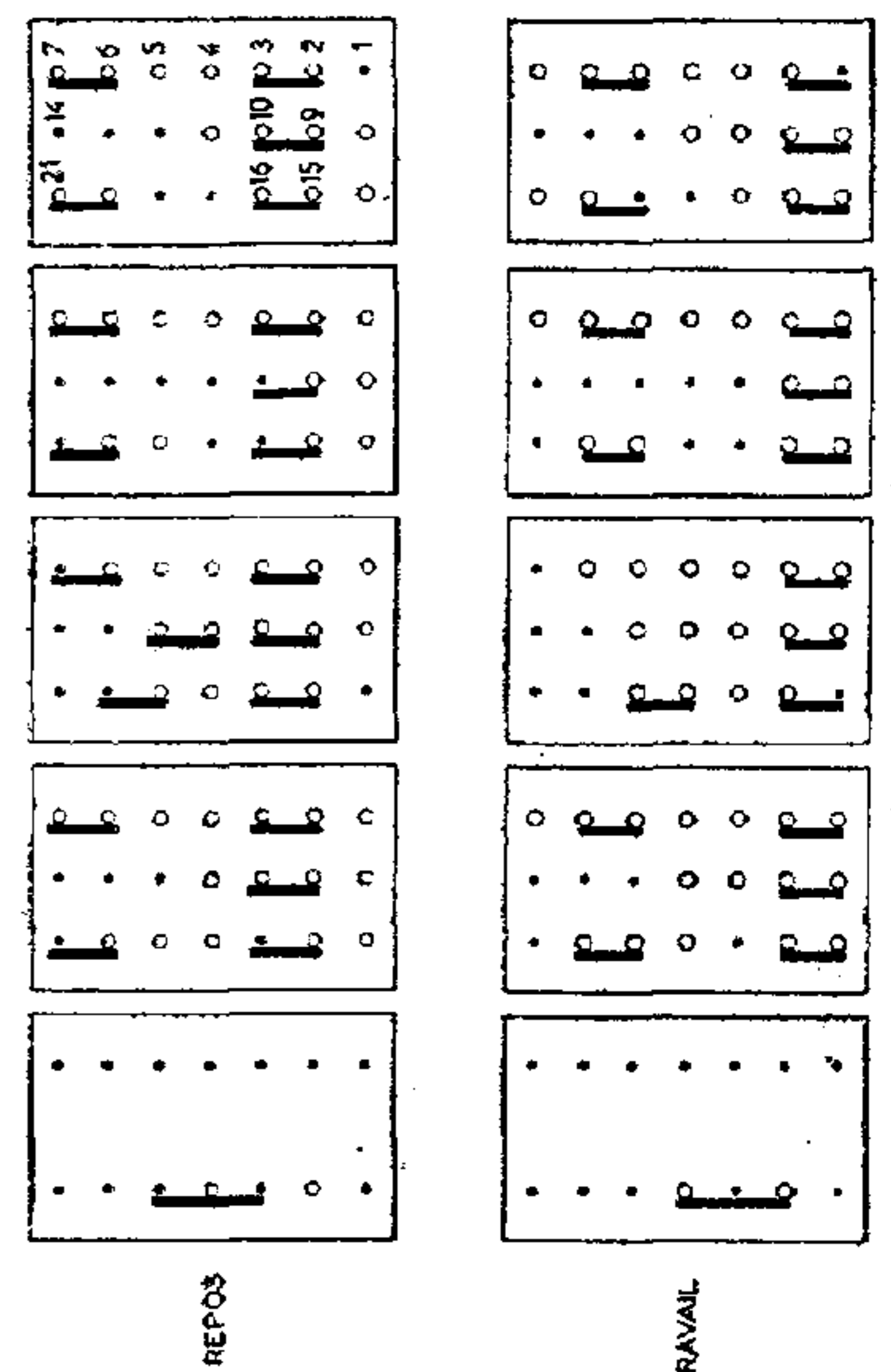
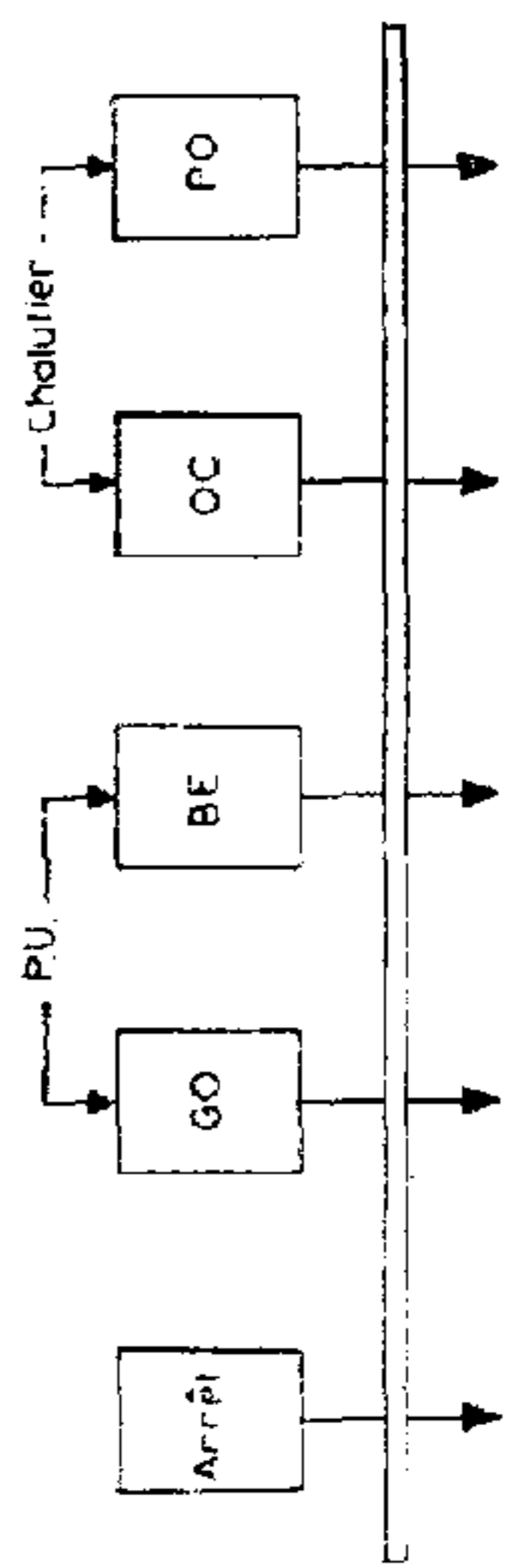
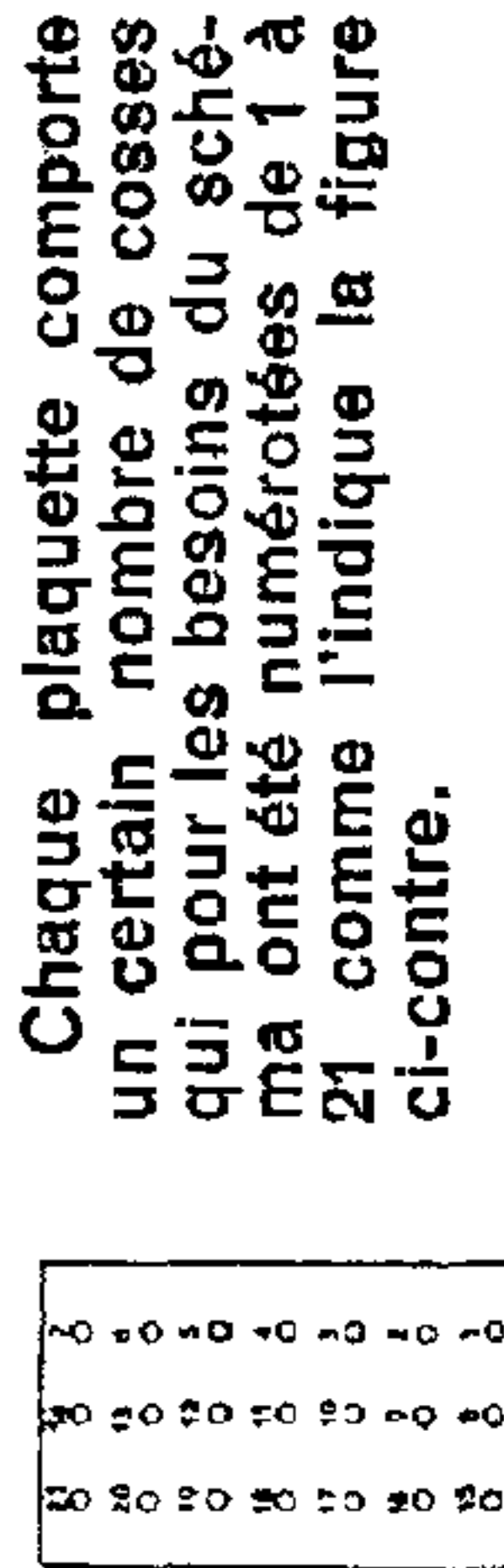


Les points B, C et D sont réservés au branchement de l'adaptateur chalutier FD 002 79 ; point B de l'adaptateur avec point B du schéma ; bobine S 102 entre C et D.

INSTRUCTION CONCERNANT LA LECTURE DES COMMUTATIONS

Afin de faciliter la lecture du schéma les commutateurs ont été décomposés et les divers contacts répartis aux endroits des circuits qu'ils intéressent.

Toutes les commutations ont été représentées dans la position "repos" (touches relevées) ; les flèches indiquent le sens de déplacement des contacts pour obtenir la position "travail" (touche abaissée).



Tensions et Intensités

Appareil réglé sur 200 m. environ, sans signal. Valeurs moyennes (tension en volts par rapport à la masse ; intensités en mA).

(les valeurs des tensions sont encadrées) ; (les valeurs des intensités sont encadrées) ; Secteur 110 Volts 50 Hz.

Consommation sous 110 V/50 Hz	
Sans TD : I = 420 mA.	P = 40 watts.
Avec TD : I = 475 mA.	P = 45 watts.

Electrode	Type du tube					Unit.
	ECH81	EBF80	ECL82	EZ80	EM81	
Va (2 + 4)	178	178	192	204	204	V
Vg (2 + 4)	76	76	178	50	50	V
Vg 1 pen.	70	6	80	1,2	1,2	V
Va T	1,4	2,3	33	0,3	0,3	mA
la	3	8,3	6,2	57,6	57,6	mA
lg (2 + 4)	3,2	0,3	1	0,6	0,6	mA
la T	7,6	0,3	40,2	1,5	1,5	mA
lk	0,3	0,3	0,78	0,3	0,3	mA
lf						A

BOBINAGES

Indice	Désignation	N° de code
S 1	Bobine antenne OC	FD 000 71
S 2		
S 3		
S 4	Cadre Fxc 4 B + 3 B	FD 001 74
S 5		
S 6	Filtre image PO	FK 841 14
S 7	Oscillateur	FK 858 19
à S 10		
S 11	Filtre MF 1	FK 853 17
S 12		
S 13	Filtre MF 2	FK 853 18
S 14		
S 15	Transformateur HP	FD 040 68
S 16		
S 17	HP 16121-13	FD 040 88
S 18	Transformateur d'alimentation	FD 040 48
à S 24		
S 25	Découpl. antenne	FK 849 64

RÉSISTANCES

Indice	Valeur service en Ω	Puls. en W
R 1	1 M	1/8
R 2	180	1/2
R 3	33 K	1/8
R 4	27	1/8
R 5	12 K	1/8
R 6	33 K	1
R 7	22 K	1
R 8	47 K	1/8
R 9	1 M 5	1/8
* R 10	Potentiomètre	
R 11	150 K	1/8
R 12	10 M	1/8
R 13	100 K	1/2
R 14	200	1
R 15	680 K	1/8
R 16	1 K	1/8
* R 17	1 K	2
* R 18	0,3	
R 19	47 K	1/8
* R 20	Potentiomètre	
R 21	470 K	1/4
R 22	6 M 8	1/8
R 23	1 M	1/8
R 25	8 M 2	1/8
R 26	180 K	1/2
R 27	8 K 2	1/4
R 28	3 M 3	1/8
R 30	330 K	1/8
R 31	2 K 2	1/8
R 33	220 K	1/8
R 34	10 K	1/8
R 35	470 K	1/8
R 36	100 K	1/8
R 37	100 K	1/8

Les éléments figurant dans les listes ci-dessous et pour lesquels il n'est indiqué aucun "N° de Code Service" doivent être remplacés par des éléments standard. Ceux-ci portent les références suivantes :

Résistances 1 w	A 9 999 00/...
— 1/8 à 1/4 w	A 9 999 01/...
Condensateurs céramique	A 9 999 04/...
— mica	A 9 999 05/...
— papier	A 9 999 06/...
— ajust. à fil	A 9 999 07/...
— ajust. céramique ou à air ...	A 9 999 08/...

Il suffit donc d'ajouter à cette référence, la valeur Service donnée par les tableaux ci-dessous pour obtenir le N° de Code complet de la pièce à commander. L'astérisque renvoie aux tableaux spéciaux.

CONDENSATEURS

Indice	Valeur service en pF
C 1	10 K céramique
C 2	1 K 5 —
* C 3	3 K métallisé
C 4	75 mica
C 5	510 —
	+15 —
C 6	510 —
	+30 —
C 7	150 —
C 8	10 ajust. céram.
* C 9	493 —
* C 10	515 — CV
* C 11	40 K métallisé
C 12	47 céramique
C 13	270 —
C 14	18 ajust. céram.
C 15	430 mica
	+15 —
C 16	430 —
C 17	10 - 50 ajust. à fil
C 18	33 céramique
C 19	150 mica
C 20	200 —
C 21	200 — dans MF 1
* C 22	40 K métallisé
C 23	100 K papier
C 24	200 —
C 25	200 — dans MF 2
C 26	100 céramique
* C 27	10 K métallisé
C 28	4 K 7 papier
C 29	27 K —
C 30	4 K 7 —
C 31	270 céramique chimique
* C 32	—
* C 33	—
C 34	270 céramique
C 35	8 K 2 papier
C 36	18 céramique
C 37	10 K papier
C 38	10 céramique
C 39	82 —
* C 40	40 K métallisé
C 41	18 ajust. céram.
C 42	3 K spécial
C 51	470 céramique
C 52	2 K 2 papier

TUBES

Indice	Fonction	Type
L 1	Ch. de fréquence	ECH 81
L 2	Ampli MF - Délect.	EBF 80
L 3	Pré BF + BF de puis.	ECL 82
L 4	Redresseur	EZ 80
L 5	Indicateur visuel	EM 81
L 6-	Ampl. cadran	8045 D/00
L 7	(6,3 V-0,3 A)	

FUSIBLE : FK 820 68**CONDENSATEURS SPÉCIAUX**

Indice	Valeur service	N° de code
C 3	3 nF mét.	FR 998 06/3 K
C 8	493 pF	FK 510 82
C 10	515 pF	
C 11	40 nF mét.	FA F5 004 4
C 22	40 nF mét.	FA F5 004 4
C 27	10 nF mét.	FR 99806/10 K
C 32	50 pF	FK 509 59
C 33	50 pF	FK 509 59
C 40	40 nF mét.	FA F5 004 4
C 42	3 nF	FR 998 06/3 K

**POTENTIOMÈTRES
ET RÉSISTANCES SPÉCIALES**

Indice	Valeur service	N° de code
R 17	1 000 Ω filtrage	49 379 81
R 18	0,3 Ω	FK 678 06
R 10	1,6 M Ω } contr. de 0,4 M Ω } puis. 1 M Ω tonalité	FK 511 25
R 10'		
R 20		