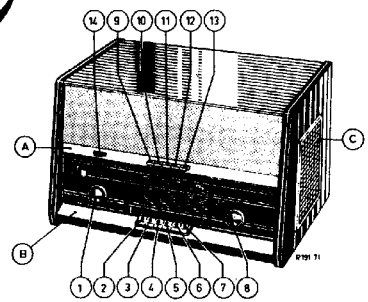


# PHILIPS Service

## RADIO

H4X 05A/00/05/60/65



Controls	Bediening	Bedienung	Organs de commande	Organos de mando
Volume control	1 Volumeregelaar	Lautstärkereglér	Contrôle de volume	1 Control de volumen
Mains switch	2 Netschakelaar	Netzschalter	Interr. de réseau	2 Interr. de red
P.U. switch	3 P.U. schakelaar	P.U. Schalter	Comm. de P.U.	3 Comm. de P.U.
M.W. switch	4 M.G. schakelaar	M.W. Schalter	Comm. de P.O.	4 Comm. de O.N.
S.W.3 switch	5 S.W.3 schakelaar	K.W.3 Schalter	Comm. de O.C.3	5 Comm. de O.C.3
S.W.2a switch	6 S.W.2a schakelaar	K.W.2a Schalter	Comm. de O.C.2a	6 Comm. de O.C.2a
S.W.2b switch	7 S.W.2b schakelaar	K.W.2b Schalter	Comm. de O.C.2b	7 Comm. de O.C.2b
Tuning	8 Afstemming	Abstimmung	Syntonisation	8 Sintonía
Mono switch	9 Mono-schakelaar	Monoschalter	Comm. de Mono	9 Comm. mono
Stereo switch	10 Stereo-schakelaar	Stereoschalter	Comm. de Stereo	10 Comm. de estereo
Bass control	11 Lage tonenregel.	Bassregler	Contrôle des graves	11 Rel. de bajos
Treble control	12 Hoge tonenregel.	Höhenregler	Contrôle des aigus	12 Rel. de agudos
Treble control	13 Hoge tonenregel.	Höhenregler	Contrôle des aigus	13 Rel. de agudos
Balans control	14 Balansregelaar	Balanzregler	Reg. d'éguil	14 Control de balance

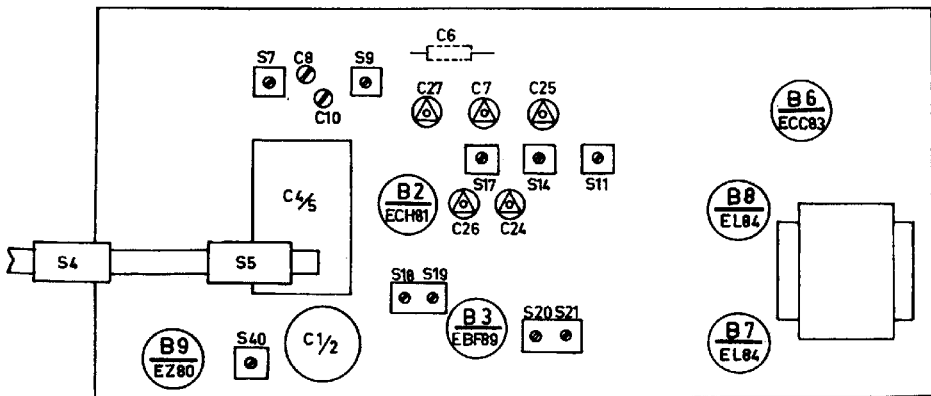
Specification	Specificatie	Spezifikation	Specificacion	Specificación		
Loudspeakers	2x AD3700AM	Luidsprekers	Lautsprecher	Haut-parleurs	2x AD3700AM	Altavoces
I.F.	452 kc/s	M.F.	Z.F.	M.F.	452 kc/s	P.I.
Mains voltages	90-110-127 145-190-220V	Netspanningen	Netzspannungen	Tensions de réseau	90-110-127 145-190-220V	Tensiones de red
Consumption	74 W (220 V)	Verbruik	Verbrauch	Consumation	74 W (220 V)	Consumo
Dimension	552x347x196 mm 22x 14x 16"	Afmetingen	Abmessungen	Dimensions	552x347x196 mm 22x 14x 16"	Dimensiones
Record-changer	AG1024-95(00-05) AG1024-96(60-65)	Platenwisselaar	Plattenwechsler	Changeur de disques	AG1024-95(00-05) AG1024-96(60-65)	Cambia-discos

Wave ranges - Golfbereiken - Wellenbereiche - Gammas d'ondes - Margenes de ondas	Valves - Buizen - Röhren	Valvulas - Tubes
M.W. - M.G. - M.W. - P.O. - O.N. : 185.2 - 580 m (517 - 1620 kc/s)	B2 - ECH81	B8 - EL84
S.W.3 - K.G.3 - K.W.3 - O.C.3 - O.C.3 : 30 - 95 m (3.16 - 10 Mc/s)	B3 - EBF89	B9 - EZ80
S.W.2a - K.G.2a - K.W.2a - O.C.2a - O.C.2a : 11.4 - 23 m (13 - 26.3 Mc/s)	B6 - ECC85	B10 - EM80
S.W.2b - K.G.2b - K.W.2b - O.C.2b - O.C.2b : 24.8 - 32 m (9.4 - 12.1 Mc/s)	B7 - EL84	L1+L2 - 8024N/71

LC/GK

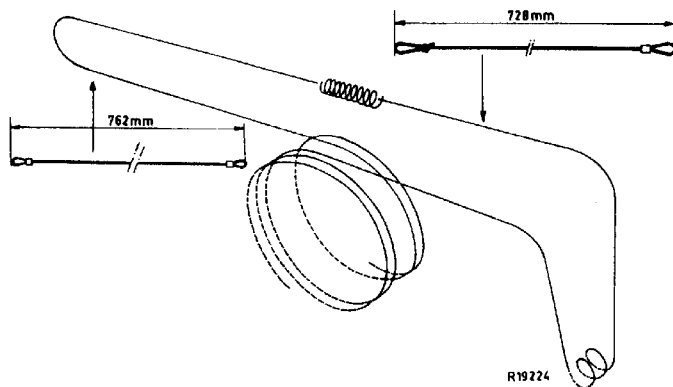
SERVICE INFORMATION									
---------------------	--	--	--	--	--	--	--	--	--

Copyright Central Service Division N.V. PHILIPS' GLOEILAMPENFABRIEKEN, Eindhoven  
Confidential information for Philips Service Dealers

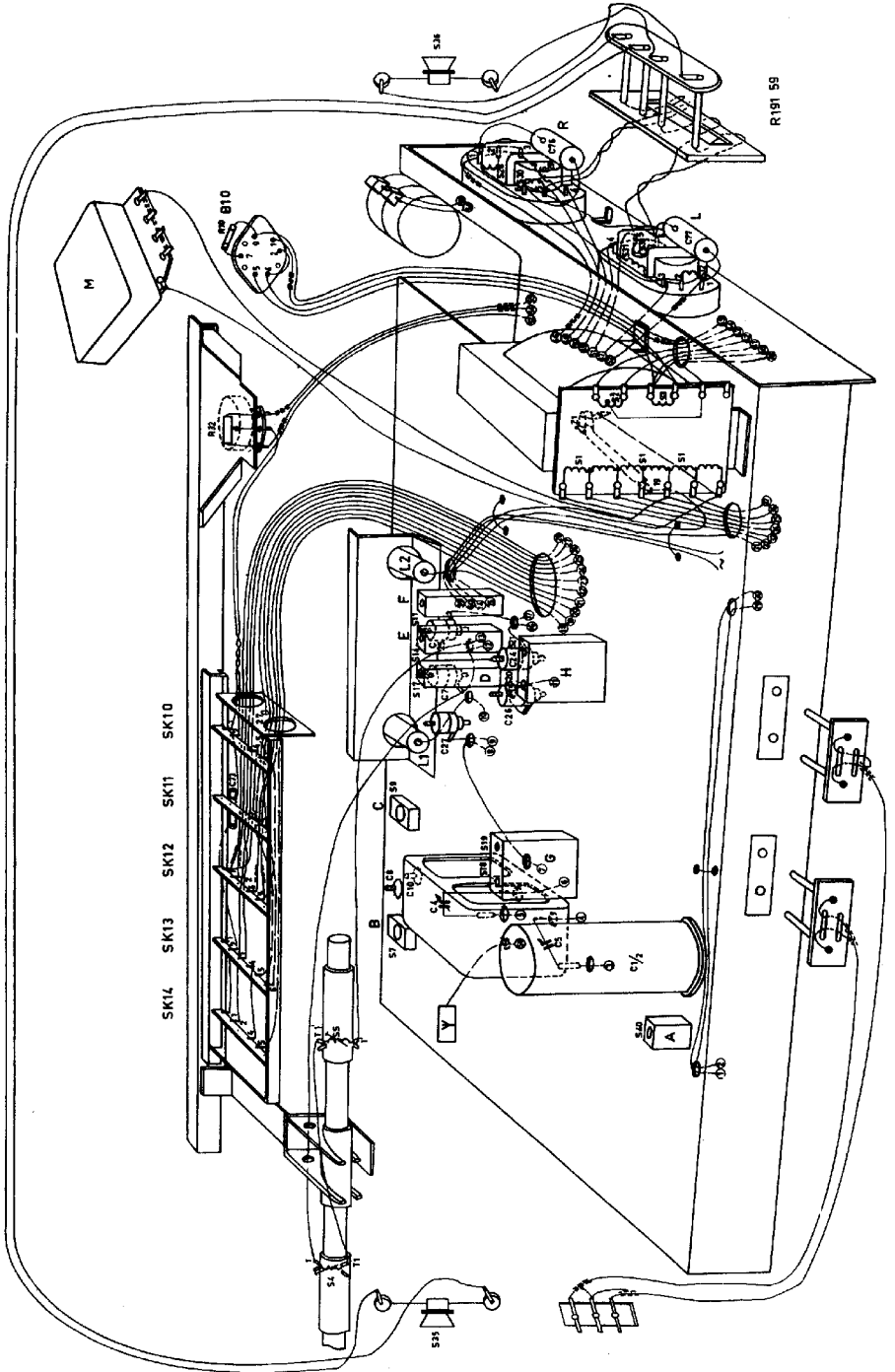


R191 60

Serv-o-mecum E-A-1	Push button Druktoets Drucktaste Touche pousseiroe Pulsador	Trimming point Tripunt Trimpunkt Point de reglage Punto de ajuste	Signal Signaal Signal Signal Señal	Trim Afregeien Abgleichen Régler Ajustése	Indication Aanwijzing Anzeige Indication Indicaci6n
I.F.-M.F.	4	1	452 kc/s via 33000 pF g1B2	S21, S20, S18, S19	Max. output
Z.F.-M.F.-P.L.		3	452 kc/s	S40	Min. output
R.F. circuits	4	3	550 kc/s	S11, S4, S5	Max. output
H.F. kringen		2	1500 kc/s	C24, C7	
H.F. Kreise	5	3	3.4 mc/s	S14, S7	
Circuits H.F.		2	9.4 mc/s	C25, C8	
Circuitos de R.F.	6	3	13 Mc/s	S17, S9	
		2	25 Mc/s	C26, C10	
	7	2	12 Mc/s	C27, C6	



R19224









S	40. 5. 6. 7. 9.										12. 15. 10. 13. 16. 11. 14. 17.										18. 19.																													
C	40. 6.			38.			7. 9. 11.			8. 10.			12. 4.			13. 14. 16.			15.			20. 17. 18.			19. 5.			21. 22. 23. 28.			24. 25. 26. 27. 29.			30. 31. 33.																
R	13.										2. 3.										4. 5.										6. 10.										14. 7. 8. 9.									

