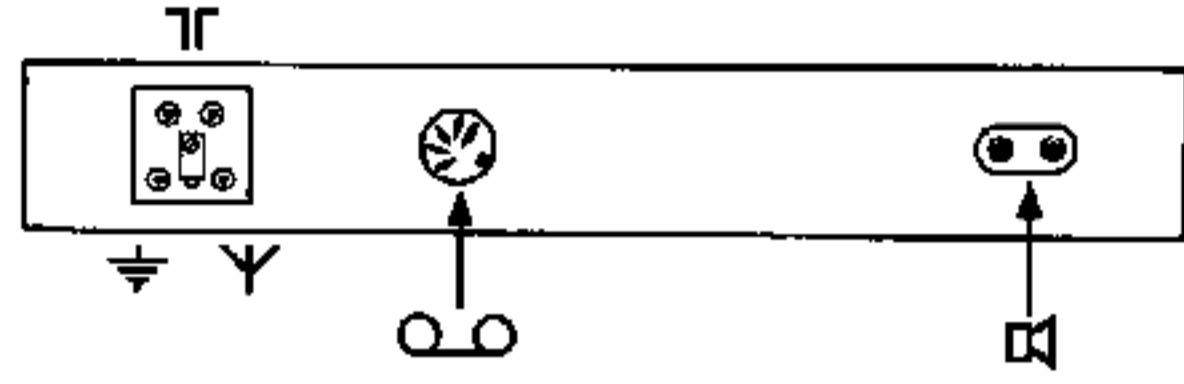


NVHR

H 4 X 32 A

Zie ook Philips B3W22A



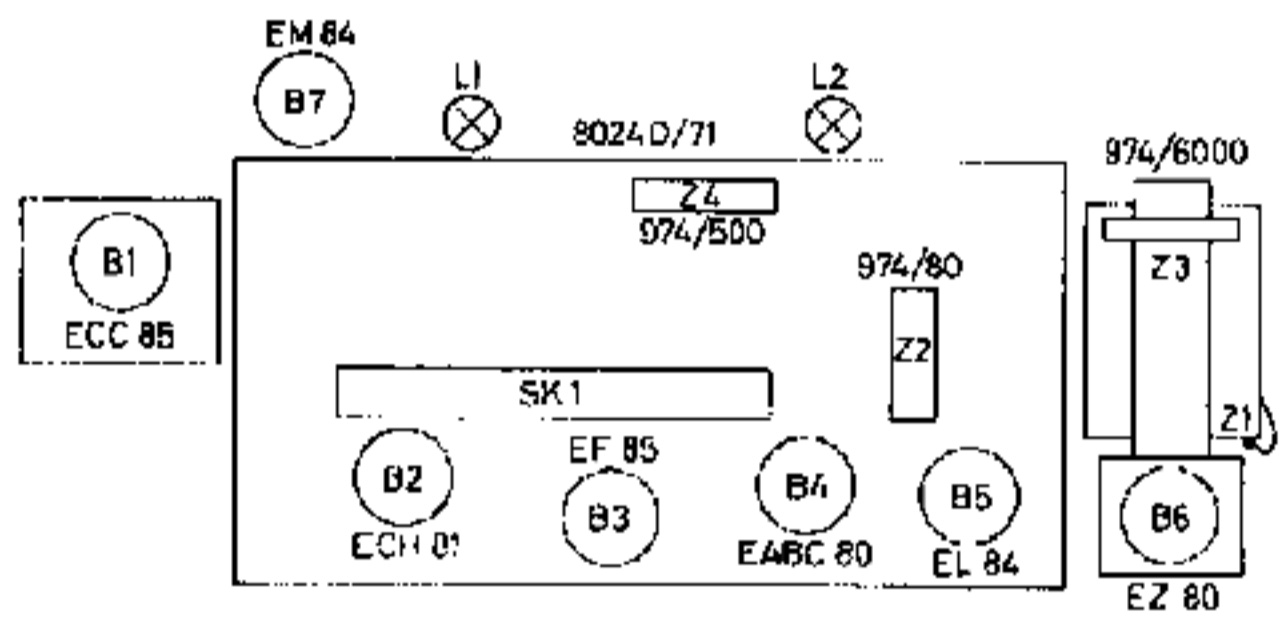
**BEDIENINGSORGANEN**

- 1 = Lagetonenregelaar
- 2 = Volumeregelaar
- 3 = Golfgebiedschakelaar
- 4 = Netschakelaar
- 5 = Afstemming
- 6 = Hogetonenregelaar

**PRINCIPESHEMA**

Hiervoor wordt verwezen naar pagina 39.

**BUIZENPLAATSING**



**BUIZENOVERZICHT**

- |              |                |
|--------------|----------------|
| B1 = ECC 85  | B7 = EM 84     |
| B2 = ECH 81  | Z2 = 974/80    |
| B3 = EF 85   | Z3 = 974/6000  |
| B4 = EABC 80 | Z4 = 974/500   |
| B5 = EL 84   | L1 = 8024 D/71 |
| B6 = EZ 80   | L2 = 8024 D/71 |

**SPECIFICATIE**

- |                  |                     |
|------------------|---------------------|
| Luidspreker      | AD 3460 M (5 ohm)   |
| Netspanningen    | 110-127-220-245 V ~ |
| Verbruik         | 52 W bij 220 V      |
| Uitgangsvermogen | 2 W                 |
| Afmetingen       | 31 x 49 x 23 cm     |
| Platenspeler     | AG 2040             |
| P.U-kop          | AG 3310             |

**GOLFGEBIEDEN**

- |                                       |
|---------------------------------------|
| LG : 750 — 2000 m ( 400 -150 kc/s)    |
| MG : 185 — 580 m (1622 -517 kc/s)     |
| KG : 16,5 — 50,8 m ( 18,2- 5,9 Mc/s)  |
| FM : 2,88 — 3,43 m ( 104 - 87,5 Mc/s) |

**CODENUMMERS**

- |                                |           |
|--------------------------------|-----------|
| Knoppen                        |           |
| (afstemming en volumeregelaar) | A3 236 67 |
| Veer in knoppen                | A3 818 38 |

**EXTRA LUIDSPREKER (5 ohm)**

Type AD 3500 M

**TOELICHTING OP DE AANSLUITING EN DE BEDIENING**

**Ingebouwde antennes**

De in het toestel aanwezige Ferroceptor is geschikt voor midden- en langegolfontvangst. Voor ontvangst van FM- en kortegolfzenders maakt men gebruik van de aanwezige draadantenne.

**Antennes**

Voor aansluiting van een AM-buitenantenne en FM-dipoolantenne zie onderstaande figuur. In geval a wordt de draadantenne ontrold en bij FM-ontvangst op de zender gericht. In geval d kan indien de invoerkabel niet is afgeschermd, de dipoolantenne ook worden gebruikt voor AM-ontvangst.

**Bandrecorder**

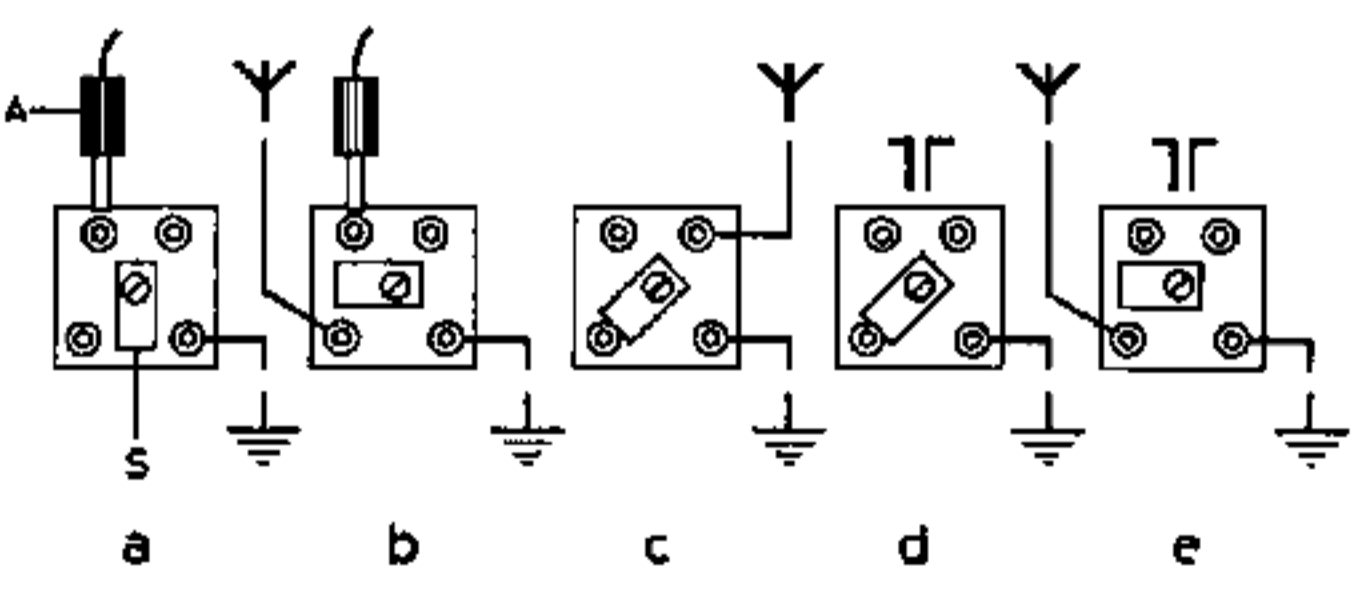
Bij aansluiting van een bandrecorder hebben noch de volumeregelaar noch de klankkleurregelaars van het radiotoestel invloed op de opname.

**Aardleiding**

Gebruik van een goede aardleiding is altijd wenselijk omdat dan minder last van storingen wordt ondervonden.

**AANSLUITING ANTENNES**

- |  |   |
|--|---|
| a Geen AM-buitenantenne<br>Geen FM-dipoolantenne | d Geen AM-buitenantenne<br>Wel FM-dipoolantenne |
| b Wel AM-buitenantenne<br>Geen FM-dipoolantenne  | e Wel AM-buitenantenne<br>Wel FM-dipoolantenne  |
| c Wel AM-buitenantenne<br>Geen FM-dipoolantenne  | Let op de juiste stand van de strip!            |



- = aarde
- = draadantenne
- = AM-buiten-antenne
- = FM-dipoolantenne

## SERVICEWENKEN

Hieronder zijn enkele storingen vermeld, de mogelijke oorzaken hiervan en hoe een en ander te verhelpen is. Zie in dit verband ook de afbeelding van de buizenplaatsing.

### A. RADIO WERKT NIET

1. De buizen lichten niet op en het verlichtingslampje brandt niet.
2. Alleen buis B6 licht op.
3. Het afstemmoog reageert bij afstemming op een zender.
4. Het afstemmoog reageert niet op een zender.

### B. DE RADIO WERKT TEN DELE

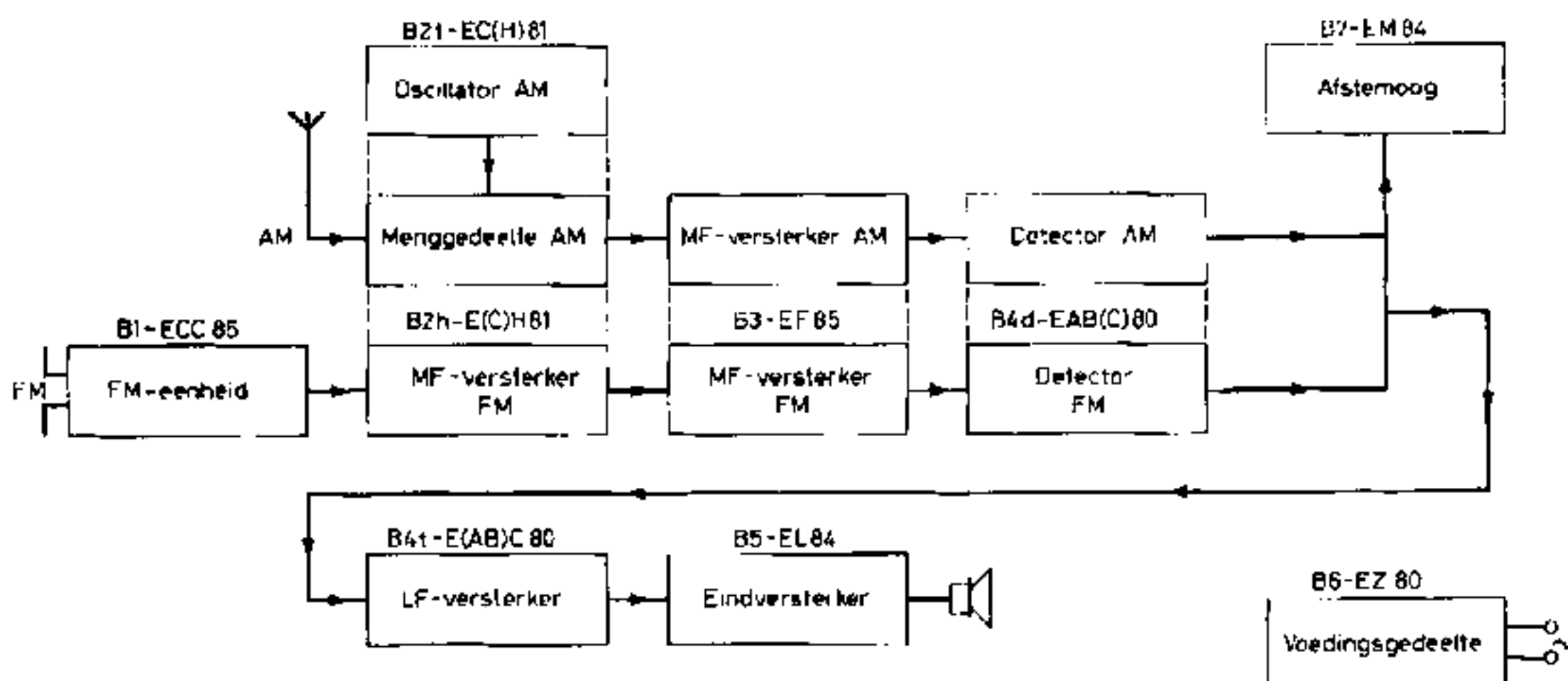
1. De grammofoonmotor werkt niet.
2. Grammofoonweergave mogelijk maar apparaat werkt niet op FM en AM.
3. Het apparaat werkt op FM maar niet op AM.
4. Het apparaat werkt op AM maar niet op FM.
5. De radio werkt normaal maar afstemmoog werkt niet.

### C. DE RADIO WERKT ONBEIROUWBAAR

1. De radio kraakt en/of onderbreekt.

- a. Controleer of de spanningsomschakelaar op de juiste spanning is ingesteld.
- b. Controleer of de smeltveiligheid Z1 in orde is.
- a. Controleer de smeltveiligheid Z3.
- a. Controleer de smeltveiligheid Z2.
- b. Sluit een extra luidspreker aan op de luidsprekerbussen. Werkt het apparaat nu wel, dan duidt dit op een defecte luidspreker. Eerst aansluitdraden van ingehouwde luidspreker los solderen!
- c. Vervang B4 en/of B5.
- a. Vervang B6.
- a. Vervang de smeltveiligheid Z4.
- a. Vervang B2 en/of B3 en/of B4.
- a. Vervang B4.
- a. Vervang B1 en/of B4.
- a. Vervang B7.
- a. Ga na of de storing van buiten komt (luchtstoring, elektrische apparaten enz.).
- b. Controleer of de spanningschakelaar goed is ingesteld.
- c. Ga na of de antenne- en aardstekers goed contact maken.
- d. Maak de pennetjes van de buizen goed schoon en druk de buizen weer goed aan.
- e. Laat enkele druppeltjes schakelaarolie over de schuif van de schakelaars lopen.
- f. Ga na of het verschijnsel is op te heffen door de buizen om beurten te verwisselen.

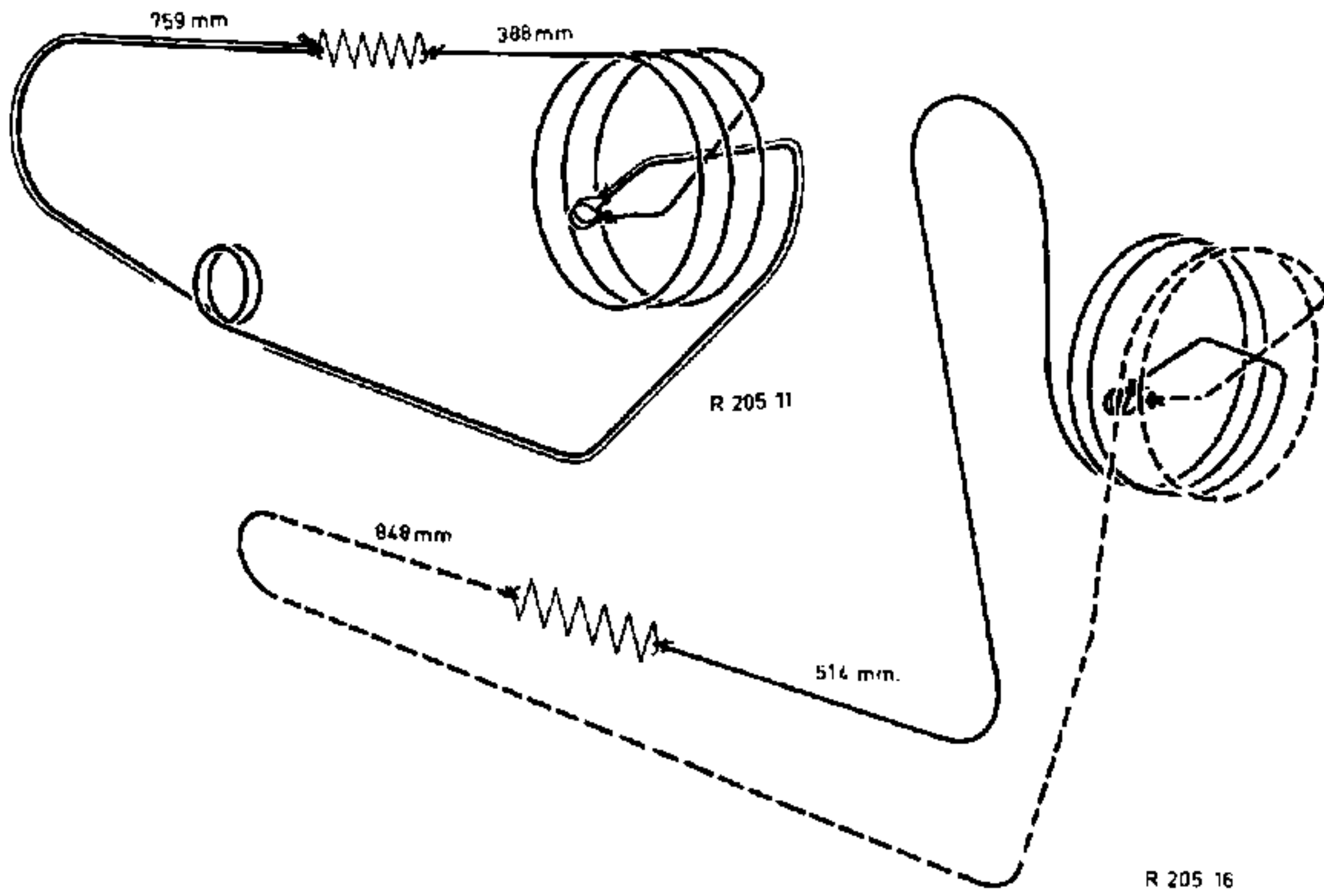
## BLOKSCHEMA



In het blokschema zijn bij de kringen de hierbij toegepaste buizen genoemd.

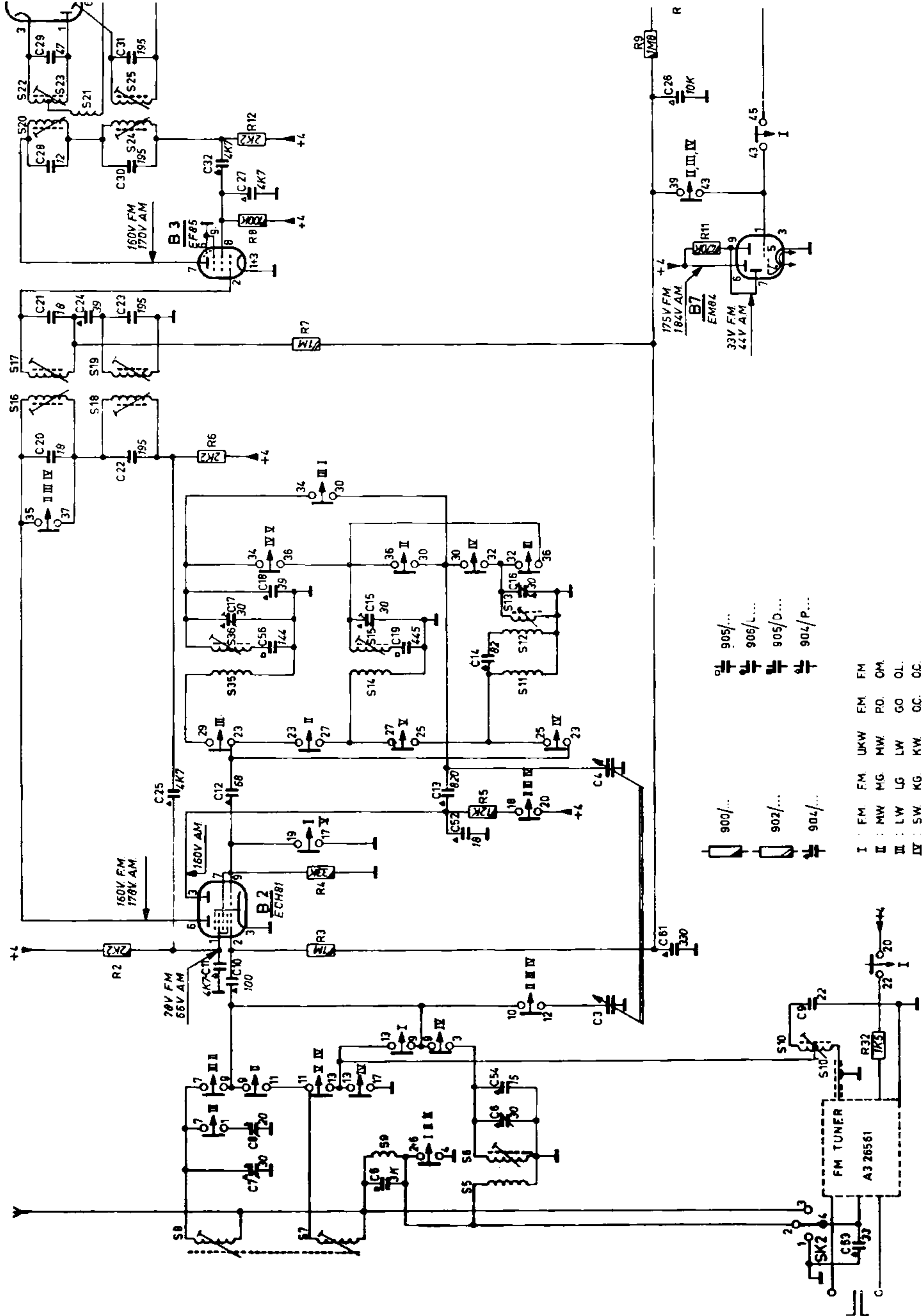
Staat een buistype tussen twee blokjes dan heeft deze buis meerdere functies. Zo doet het heptode-gedeelte van de E(C)H 81

(B2h) dienst als mengbuis voor AM-ontvangst en tevens als MF-versterker voor FM. Het triodegedeelte van deze buis (B2t) doet dienst als oscillator voor AM-gemoduleerde zenders op LG, MG en KG. EC(H)81.



S	8.7	5	6.9	10	10	11.14.35	36.15.12.13	16.18.	17.19.	24.	20.	21.	22.	25.				
C	53	7.5.	8.	6.	54.	3.9.	11.10.61.	22.	20.	21.	24.23	27.	30.	32.	28.	26.	29.	31.
R		32.	2.	3.	3.	5.	52.	25.	12.	13.	4.	5.	11.	8.	12.	9.	10.	

B4  
EABCE



26	27	28	29	30	31	32	33	34	35	36	37	38	39	40	41	42	43	44	45	46	47	48	49	50	51	52	53	54	55	56	57	58	59	60	61	62	63	64	65	66	67	68	69	70	71	72	73	74	75	76	77	78	79	80	81	82	83	84	85	86	87	88	89	90	91	92	93	94	95	96	97	98	99	100
----	----	----	----	----	----	----	----	----	----	----	----	----	----	----	----	----	----	----	----	----	----	----	----	----	----	----	----	----	----	----	----	----	----	----	----	----	----	----	----	----	----	----	----	----	----	----	----	----	----	----	----	----	----	----	----	----	----	----	----	----	----	----	----	----	----	----	----	----	----	----	----	----	----	-----

