

STRENG VERTROUWELIJK

Alleen voor Philips
Service Mandelaren

Autoreparateurs vervaardigers

Uitgever van de
CENTRALE SERVICE AFDELING
N.V. Philips' Gloeilampenfabrieken
Eindhoven

Ned. Ver. v. Historie v/d Radio

PHILIPS

SERVICE DOCUMENTATIE

voor de radio-grammofoon



H5X63A

1957. Voor voeding uit wisselstroomnetten

ALGEMEEN

Drukknopschakelaar

Van links naar rechts:

Netschakelaar

Pick-up schakelaar

L.G. : 870 - 2000 m (345 - 150 KHz)
M.G. : 186 - 578 m (1610 - 519 KHz)
K.G. : 16,5 - 50,5 m (18,1 - 5,9 MHz)
F.M. : 3 - 3,43 m (100 - 87,5 MHz)

Bedieningsknoppen

Van links naar rechts:

Kleine knop : Lage tonen regelaar

Grote knop : Afstemknop

Ferroceptor + schakelaar

Kleine knop : Volume regelaar

Grote + kleine knop : Afstemming

Kleine knop : Hoge tonen regelaar

Buizen

B1 - ECC 85	B6 - EL 84
B2 - ECH 81	B7 - EZ 80
B3 - EF 89	B8 - EM 80
B4 - EF 85	B9 - UL 41
B5 - EABC 80	

M.F.

A.M. - 452 KHz

F.M. - 10,7 MHz

Netspanningen

110-127-145-160-180-220 V.

Verbruik

ca. 75 Watt.

Luidspreker

AD 3800 AM.

Afmetingen

Breedte : 604 mm

Hoogte : 413 mm

Diepte : 395 mm.

Schaalverlichtingslampje

L1 - 8024 N-91

Platenwisselaar

AG 1003-75

9390013122

Het afregelen van de ontvangerA.M. gedeelteAlgemeen

Volumeregelaar op maximum.

Voltmeter via trimtransformator aansluiten op extra luidspreker aansluitingen.

Trimpunt 1 ligt geheel links op stationsschaal.

Trimpunt 2 ligt juist rechts naast trimpunt 1.

Trimpunt 3 ligt geheel rechts op de stationsschaal.

Kernen der M.F. bandfilters zo ver mogelijk uitdraaien.

Indien niet anders aangegeven, worden de signalen via een normale kunstantenne aan de antenne-bussen toegevoerd.

	Aanwijzingen	Golf- bereik	Trim- punt	Signaal	Afregelen	Indicatie
M.F. band- fil- ters	-	M.G.	1	452 KHz via 32000 p ^F aan g1 - B2	S33, S32 S28, S29 S32	max. output

M.F. sper- en zuigkringen

Kernen van S11 en S12 zover mogelijk uitdraaien.
S6-S6a kortsluiten.

1. Stationswijzer instellen op trimpunt 3.
2. Signaal van 452 kHz toevoeren via normale kunstantenne aan antennebus.
3. S11 trimmen op minimum output.
4. Kern van S11, 1/4 slag doordraaien.
5. S12 trimmen op minimum output.
6. S11 natrimmen.

Verbinding van antennebus naar punt 11 SK-ant. losnemen

	Golf- bereik	Trim- punt	Signaal	Afregelen	Indicatie	Aanwijzing
H.F. en oscil- lator krin- gen	M.G.	3	550 KHz	S25 S6 - S6a	max. output	Herhalen
		2	1500 KHz	C33 C10	max. output	
	L.G.	3	158,5 KHz	S10 S7 - S7a S8	max. output	Herhalen
		2	340 KHz	C20 C21	max. output	
	K.G.	3	6,38 MHz	S23 S5	max. output	Herhalen
		2	17,1 MHz	C32 C9	max. output	

Verbinding van antennebus naar punt 11 - SK ant. weer aanbrengen.

Het afregelen met behulp van een A.M. Service oscillator

Volume regelaar op maximum.

Hoge tonen regelaar op maximum hoog.

Lage tonen regelaar op maximum laag.

Tijdens het afregelen dient de uitgangsspanning van de Service oscillator dusdanig te worden ingesteld dat de diode voltmeter (D.V.) een spanning van ca. 8 Volt aanwijst.

De signalen zijn ongemoduleerd.

Kernen van S21, S27, S31 en S36 zover mogelijk uitdraaien.

S43 en S44 kortsluiten

	Golf- bereik	Stand stations- wijzer	Signaal	Service oscillator aansluiten	Afregelen	Ind.
M.F. band- fil- ters	F.M.	87,5 MHz	10,7 MHz	via 1500 pF aan g1 - B4 **	S34	max.D.V.
					S36-S36a	0 D.V.
				via 1500 pF aan g1 - B3 *	S30-S31	max.D.V.
				via 1500 pF aan g1 - B2	S26-S27	max.D.V.
				aan antennebus	S58- S21	max.D.V.

** Sluit parallel aan C67 twee in serie geschakelde weerstanden van 250 kΩ. Sluit de D.V. aan tussen het knooppunt van deze weerstanden en het knooppunt R22, C51.

* Verwijder weerstanden van 250 kΩ en sluit de D.V. weer aan over C56.

M.F. Sperkringen

Kortsluiting S43 en S44 opheffen.

Antennebussen kortsluiten.

Ongemoduleerd signaal van 10,7 MHz toevoeren tussen antennebus en aarde.

S43 en S44 gelijktijdig aftrimmen op minimum aanwijzing D.V.

	Golf- bereik	Stand stations- wijzer	Signaal	Service oscillator aansluiten	Afregelen	Indicatie
H.F. en oscil- lator krin- gen	F.M.	87,5 MHz	87,5 MHz	F.M. \lrcorner $\frac{1}{\equiv}$	S55 S56 - S57	max.D.V. (1e piek) max.D.V.
		100 MHz	100 MHz	F.M. \lrcorner $\frac{1}{\equiv}$	C86 C89	max.D.V. (1e piek) max.D.V.

Aandrijfsnaren

De lengte en de loop van de aandrijfsnaren zijn gegeven in fig. 3.
De variabele condensatoren zijn hierbij in maximum stand getekend.

vG/JH

LIJST VAN ONDERDELEN

Bij bestelling steeds vermelden:

1. Codenummer en kleur
2. Omschrijving
3. Typenummer van het apparaat.

	Omschrijving	Codenummer
	Kast	A3 004 41.0
	Druktoets	A3 417 61.0
	Knop (toonregeling)	A3 752 69.0
	Knop (volumeregeling, afstemming)	A3 751 59.0
	Knop (afstemming)	A3 752 27.2
	Knop (ferroceptor)	A3 751 61.0
	Veer (voor knop afstemming)	A3 650 18.0
	Veer (snaarspanning)	A3 646 34.0
	Rubbertule (schaalbevestiging) H.A.	P5 420 03/08
	Veer (in trommel ferroceptor)	A3 522 08
	Veer (aan hefboom druktoets unit)	A3 651 16.0
	Drukveer (druktoets unit)	A3 644 85.0
	Netschakelaar	A3 182 24.0
	Trommel (ferroceptor en variabele cond.F.M.)	P4 380 53.0
	Trekveer netschakelaar	49 929 35.0
	Siervenster voor EM80	A3 758 13.0
	Kap voor steker dipool	P5 280 26/04
	Doos voor accessoires F.C.	P5 190 03/01
	Deksel F.C.	P5 190 02/01
	Ring voor 45 toeren platen U.X.	P4 380 39/17
		vG/JH

H5X63A

S1			S45		A3 153 36.0
S2			S46		
S3			S50		
S3a		A3 142 76.0	S51		A3 119 72.0
S4			S52		
S5		A9 999 21/16-50M	S53		
S6			S54		A3 119 79.0
S6a		A3 118 35.0	S55		
S7			S59		A3 127 82.0
S7a		A3 118 57.0	C1	50 μ F	
S8		A3 125 49.0	C1a	50 μ F	A9 999 13/W50+50+50
S9			C2	50 μ F	
S10		A9 999 23/780-2000M	C3	12-489 pF	
S11			C4	12-511 pF	A9 001 94.0
S12			C5	47 pF	A9 999 04/47E
C14	240 pF	A3 119 70.0	C6	47 pF	A9 999 04/47E
C15	5,6 pF		C7	47 pF	A9 999 04/47E
S20			C8	47 pF	A9 999 04/47E
S22			C9	30 pF	A9 999 08/30E
S23		A9 999 23/16-50M	C10	30 pF	A9 999 08/30E
S24			C11	33 pF	A9 999 04/33E
S25		A9 999 23/185-590M	C12	10 pF	A9 999 04/10E
S21			C13	6,8 pF	A9 999 04/68E
C31	15 pF	A3 127 33.0	C14		zie spoelen
S26			C15		voir bobines
S27			C16	68 pF	A9 999 04/68E
C34	33 pF		C17	445 pF	A9 999 05/15E
C35	33 pF	A9 999 26/10,7			A9 999 05/430E
S28			C18	100 pF	A9 999 04/100E
S29			C19	200 pF	A9 999 05/200E
C36	110 pF		C20	22 pF	A9 999 08/22E
C37	195 pF	A9 999 25/452	C21	22 pF	A9 999 08/22E
S30			C22	68 pF	A9 999 04/68E
S31			C23	10000 pF	A9 999 04/10K
C42	33 pF		C24	470 pF	A9 999 04/470E
C43	33 pF	A9 999 26/10,7	C25	33000 pF	A9 999 06/33K
S32			C26	110 pF	A9 999 04/110E
S33			C27	82 pF	A9 999 04/82E
C44	195 pF		C28	1800 pF	A9 999 06/1K8
C45	195 pF	A3 127 72.0	C29	2200 pF	A9 999 04/2K2
S34			C30	4700 pF	A9 999 06/4K7
S35			C31		zie spoelen
S36					voir bobines
S36a			C32	30 pF	A9 999 08/30E
C72	22 pF		C33	30 pF	A9 999 08/30E
C53	47 pF		C34		
S41			C35		zie spoelen
S42		WE 110 61.0	C36		voir bobines
			C37		
			C38	4700 pF	A9 999 04/4K7

H5X63A

C39	330	pF	A9 999 04/330E	C100	470	pF	A9 999 04/470E
C40	4700	pF	A9 999 04/4K7	R1	270	Ω serie	A9 999 00/120E
C41	6800	pF	A9 999 04/6K8	R2	600	Ω 2x	A9 999 00/150E
C42			zie spoelen voir bobines	R3	33000	Ω	A9 999 00/1K2 par
C43				R4	18	MΩ	A9 999 00/33K
C44				R5	1.5	MΩ	A9 999 00/18M
C45				R6	56000	Ω	A9 999 00/1M5
C46	33	pF		A9 999 04/33E	R8	47000	Ω
C47	47	pF	A9 999 04/47E	R9	33000	Ω	A9 999 00/33K
C48	4700	pF	A9 999 04/4K7	R10	1000	Ω	A9 999 00/1K
C49	10000	pF	A9 999 04/10K	R11	10000	Ω	A9 999 00/10K
C50	6800	pF	A9 999 04/6K8	R14	2200	Ω	A9 999 00/2K2
C51	4700	pF	A9 999 04/4K7	R15	82000	Ω	A9 999 00/82K
C52	1000	pF	A9 999 06/1K	R16	2200	Ω	A9 999 00/2K2
C53			zie spoelen voir bobines	R17	0.22	MΩ	A9 999 00/220K
C54	4700	pF		A9 999 04/4K7	R18	2.2	MΩ
C55	4700	pF	A9 999 04/4K7	R19	0.1	MΩ	A9 999 00/100K
C56	10	μF	A9 999 09/E10	R20	0.12	MΩ	A9 999 00/120K
C57	10000	pF	A9 999 04/10K	R21	15000	Ω	A9 999 00/15K
C58	15000	pF	A9 999 06/15K	R22	47000	Ω	A9 999 00/47K
C59	22000	pF	A9 999 06/22K	R23	10000	Ω	A9 999 00/10K
C60	2200	pF	A9 999 06/2K2	R24	0.8	MΩ	B1 638 19.0
C61	2200	pF	A9 999 06/2K2	R25	0.1	MΩ	
C62	6800	pF	A9 999 06/6K8	R25a	0.1	MΩ	
C64	68000	pF	A9 999 06/68K	R26	33000	Ω	A9 999 00/33K
C65	2200	pF	A9 999 06/2K2	R27	68	Ω	A9 999 00/68E
C66	10000	pF	A9 999 04/10K	R28	18	MΩ	A9 999 00/18M
C67	3000	pF	A9 999 05/3K	R29	0.22	MΩ	A9 999 00/220K
C69	8	μF	A9 999 11/L8	R30	100	Ω	A9 999 00/100E
C70	100	μF	A9 999 10/C100	R31	10	Ω	A9 999 00/10E
C71	680	pF	A9 999 04/680E	R32	0.1	MΩ	A9 999 00/100K
C72			zie spoelen voir bobines	R33	0.47	MΩ	A9 999 00/470K
C73	10000	pF		A9 999 04/10K	R34	1.6	MΩ
C80	6.8	pF	A9 999 04/6E8	R35	0.4	MΩ	B1 639 49
C81	1500	pF	A9 999 04/1K5	R36	0.47	MΩ	
C82	2.7	pF	A9 999 04/2E7	R37	0.05	MΩ	
C83	33	pF	A9 999 04/33E	R38	0.45	MΩ	
C84	2.5-12.5	pF	49 001 91.0	R39	0.22	MΩ	A9 999 00/220K
C92	2.5-12.5	pF		A9 999 04/15E	R40	1000	Ω
C85	15	pF	A9 999 08/5E5	R41	0.1	MΩ	A9 999 00/100K
C86	6	pF	A9 999 04/220E	R42	270	Ω	A9 999 00/120E
C87	220	pF	A9 999 04/12E	serie	A9 999 00/150E	A9 999 00/150E	
C88	12	pF	A9 999 08/5E5				
C89	6	pF	A9 999 04/56E				
C90	56	pF	A9 999 05/22E				
C91	933	pF par	A9 999 05/910E				
C93	10000	pF	A9 999 04/10K				
C94	12	pF	A9 999 04/12E				
C95	2200	pF	B1 664 25.0				
C96	2200	pF	B1 664 25.0				
C97	2200	pF	B1 664 25.0				

H5X63A

R55	3900 Ω	A9 999 00/3K9			
R56	20 Ω	A9 999 00/20E			
R57	56 Ω	A9 999 00/56E			
R58	56 Ω	A9 999 00/22M			
R59	22 $M\Omega$	A9 999 00/22M			
R60	180 Ω	A9 999 00/180E			
R61	27 Ω	A9 999 00/27E			
R62	1 $M\Omega$	A9 999 00/1M			
R63	2200 Ω	A9 999 00/2K2			
R64	10000 Ω	A9 999 00/10K			
R65	1500 Ω	A9 999 00/1K5			
R82	10.1 $M\Omega$	A9 999 00/100K			
R83	0.47 $M\Omega$	A9 999 00/470K			
R84	0.33 $M\Omega$	A9 999 00/330K			
		vG/JH			

H5X63A

S:	D.	B.							C.	A.
C:	85. 86.	87. 94. 95. 88	94. 93. 96.	87. 92. 91.	82. 90.	97. 81.	80.	89.		
R:		61.	62. 64.					63. 60.		

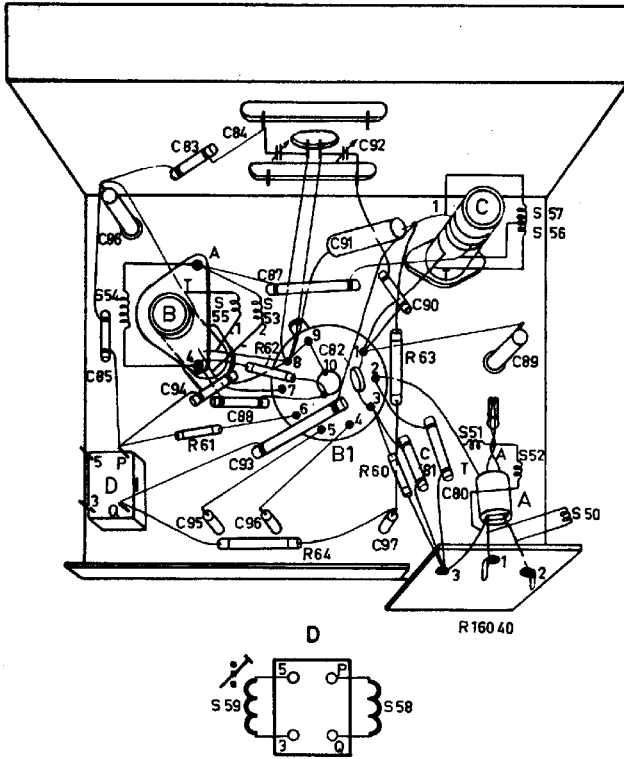


Fig.1

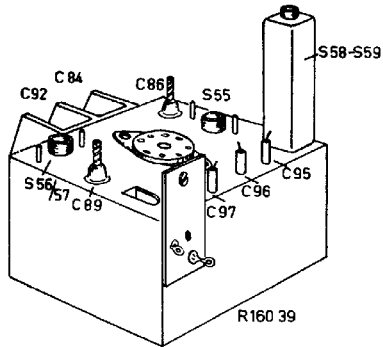
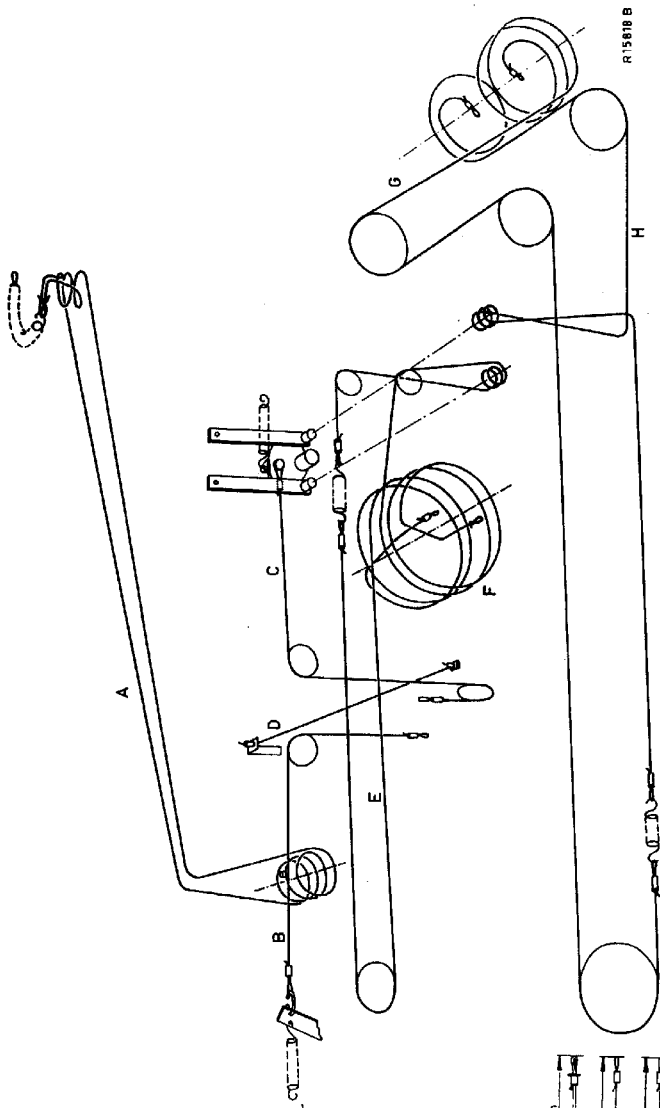


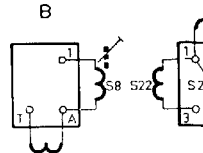
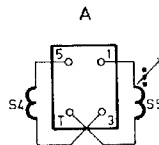
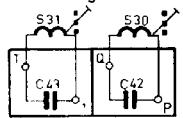
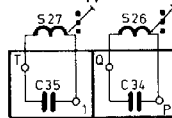
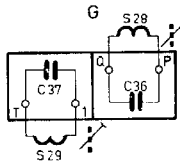
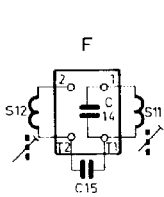
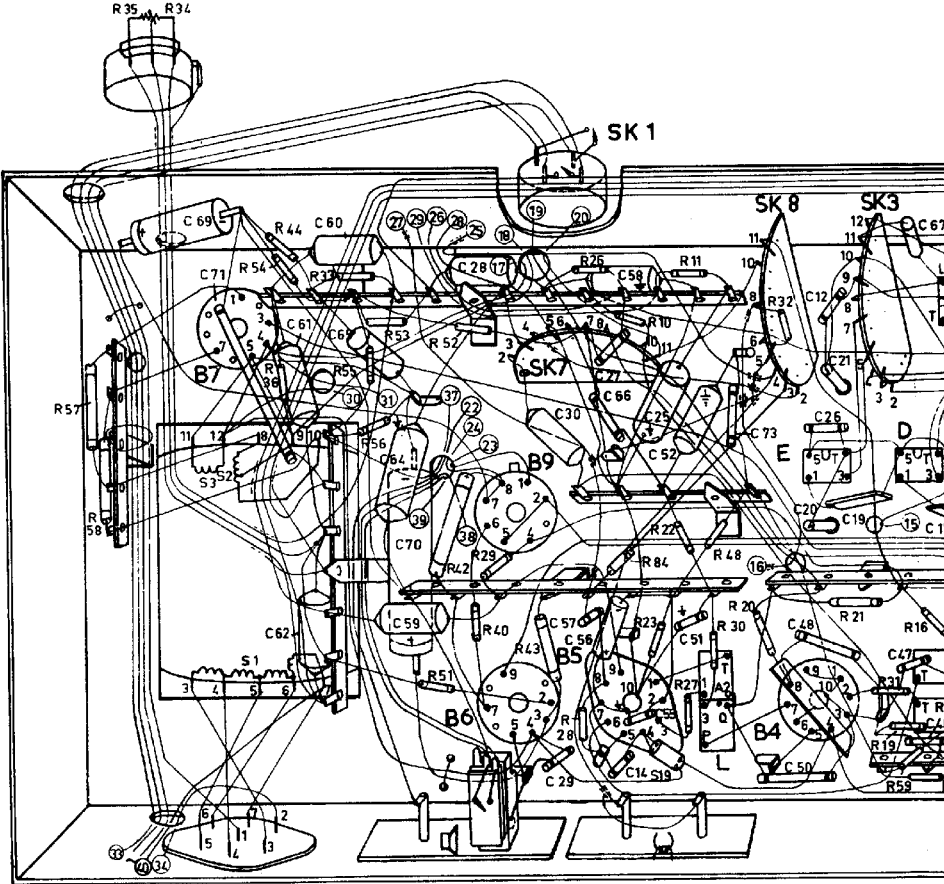
Fig.2



A	664mm	64mm
B	178mm	
C	215mm	
D	130 + 10mm	
E	770mm	
F	589mm	
G	1025mm	
H	707mm	

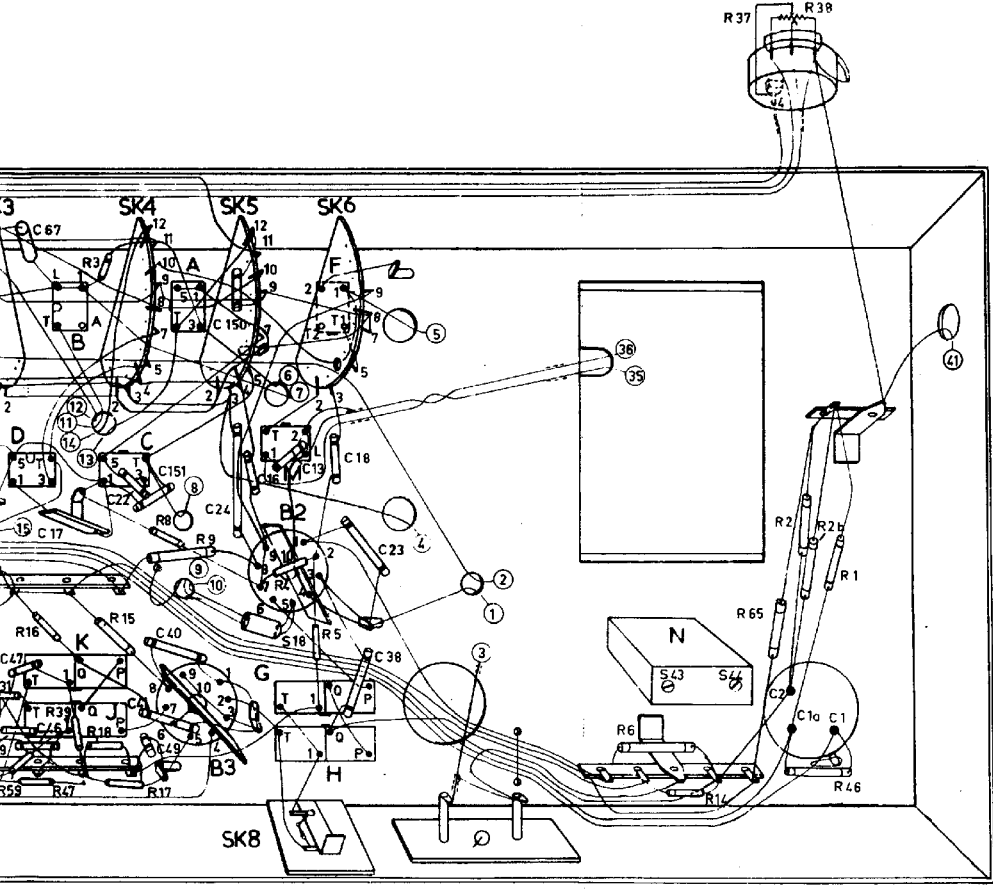
Fig.3

S:	3. 1. 2.								19.	L.	E.	D. 3. K.
C:	69. 71.	61. 62. 60. 65. 64. 70. 59.	28. 29. 30.	57. 27. 66. 54. 56. 55. 58. 25. 52. 51. 73.	50. 26. 20. 48. 12. 21. 19. 47. 4. 74. 6. 17.							
R:	57. 58. 35. 34.	44. 54. 36.	33. 55. 56. 53. 51. 47. 52. 40. 29.	43. 26. 84. 28. 10. 23. 22. 27. 11. 48. 30. 20.	32. 21.	31. 19. 59. 47. 16.						



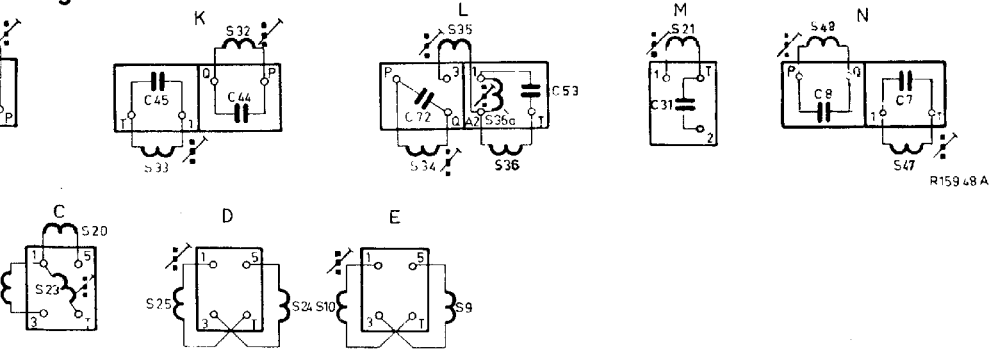
Fi

D. J. K. J. C. A.	18. M. G. H. F.
47. 47. 45. 17. 22. 41. 49. 40. 24. 36.	13. 18. 38. 23.
19. 59. 47. 16. 39. 18. 3. 15. 17. 8. 9.	4. 5.
	6. 14. 65. 37. 38. 2. 26. 46. 1.



R 169 45

Fig.4



R159 48 A

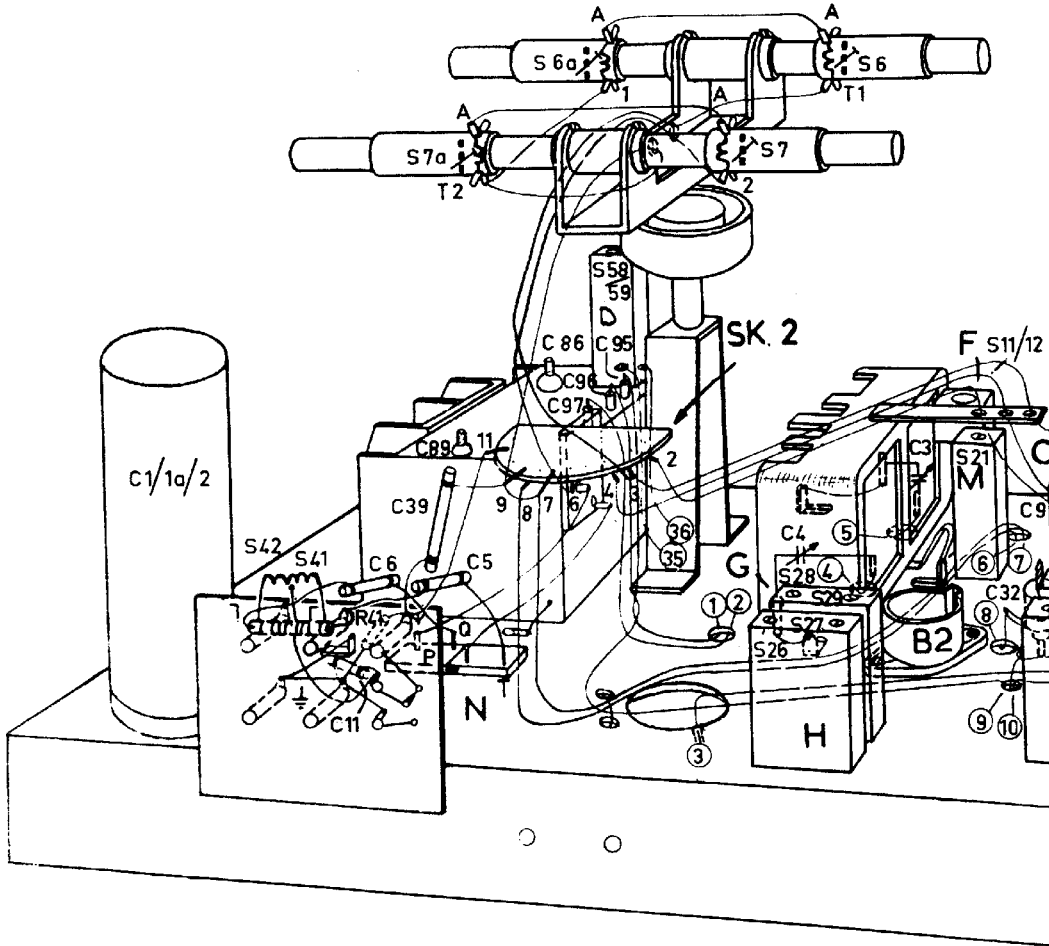
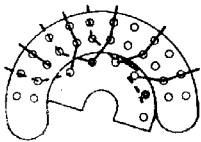
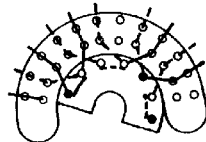


Fig.6



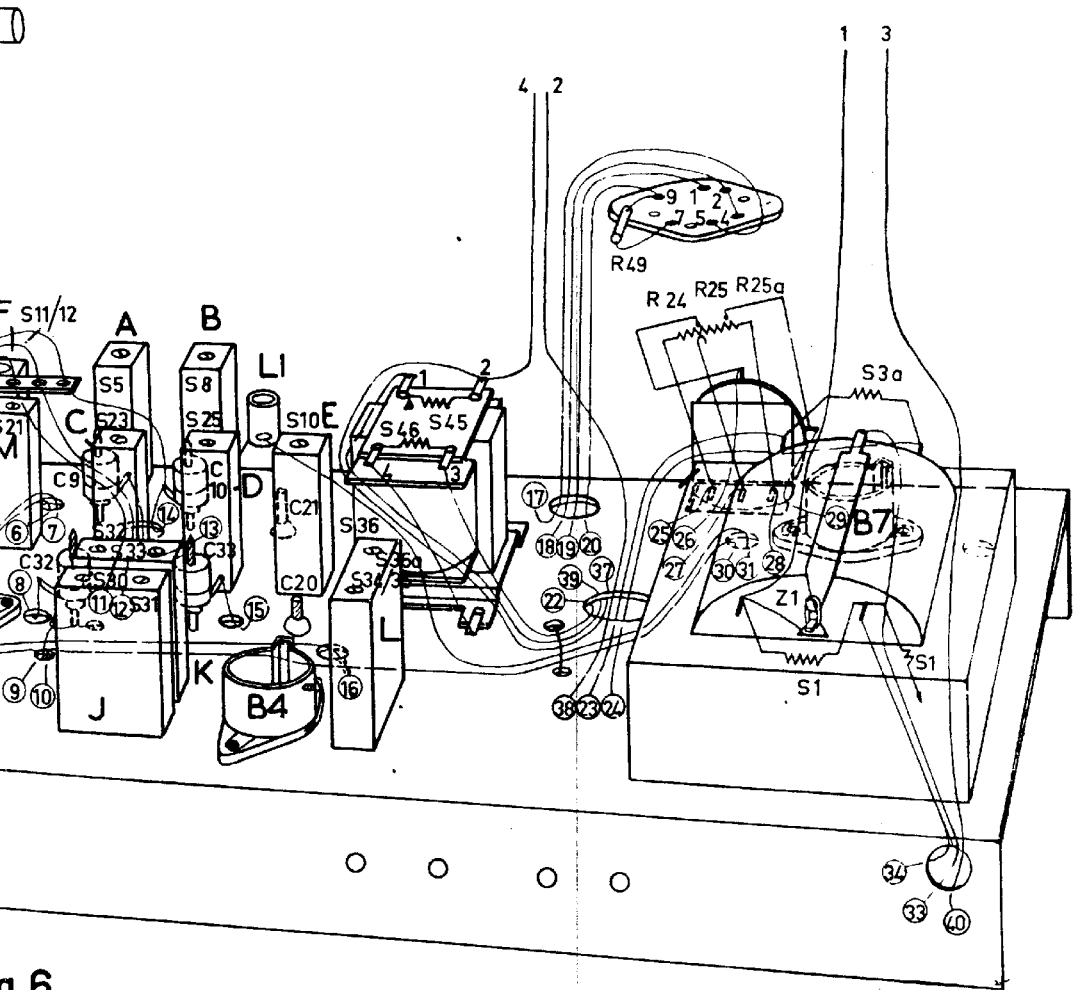
SK 2



SK 3-4-5

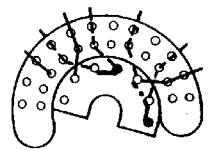


S

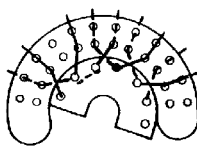


R 169 46

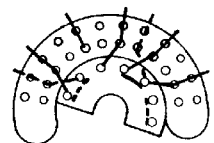
Fig. 6



SK6



SK7



SK8

R159 52

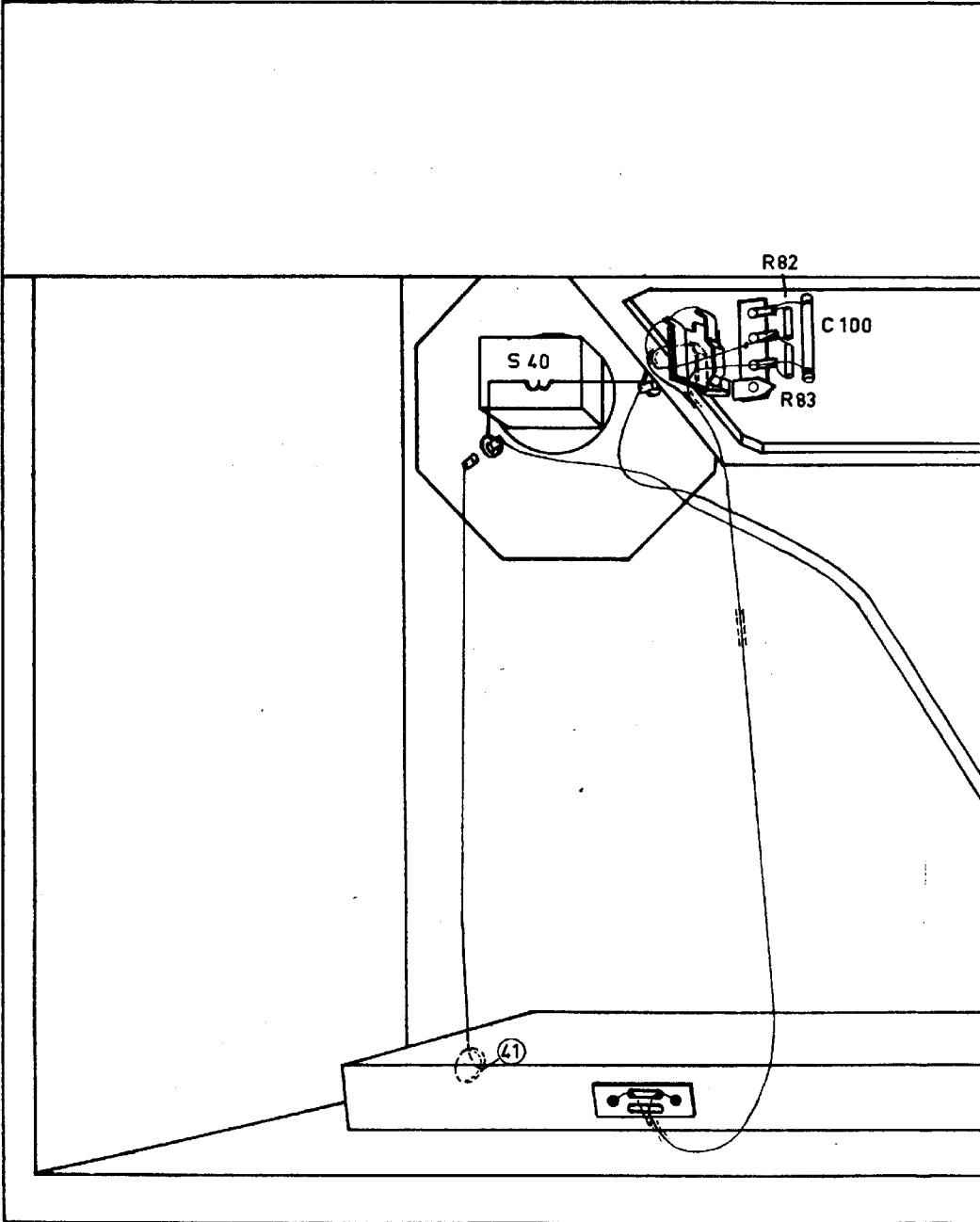
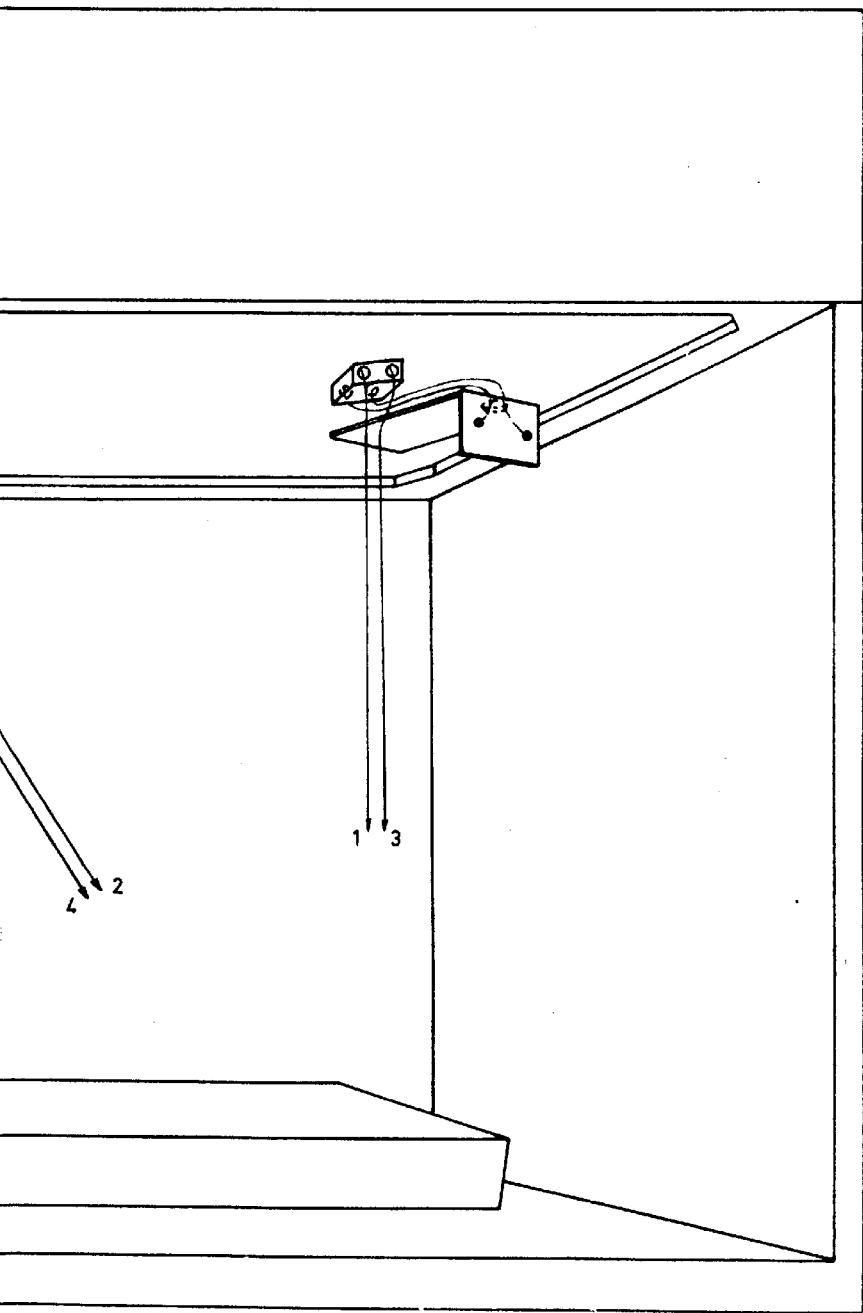


Fig.7



5	6	7	8	9	10	11	12	13	14	15	16	17	18	19	20	21	22	23	24	25	26	27	28	29	30	31	32	33	34	35	36	37	38	39	40	41	42	43	44	45	46	47	48	49	50	51	52	53	54	55	56	57	58	59	60				
41	42	43	44	45	46	47	48	49	50	51	52	53	54	55	56	57	58	59	60	61	62	63	64	65	66	67	68	69	70	71	72	73	74	75	76	77	78	79	80	81	82	83	84	85	86	87	88	89	90	91	92	93	94	95	96	97	98	99	100

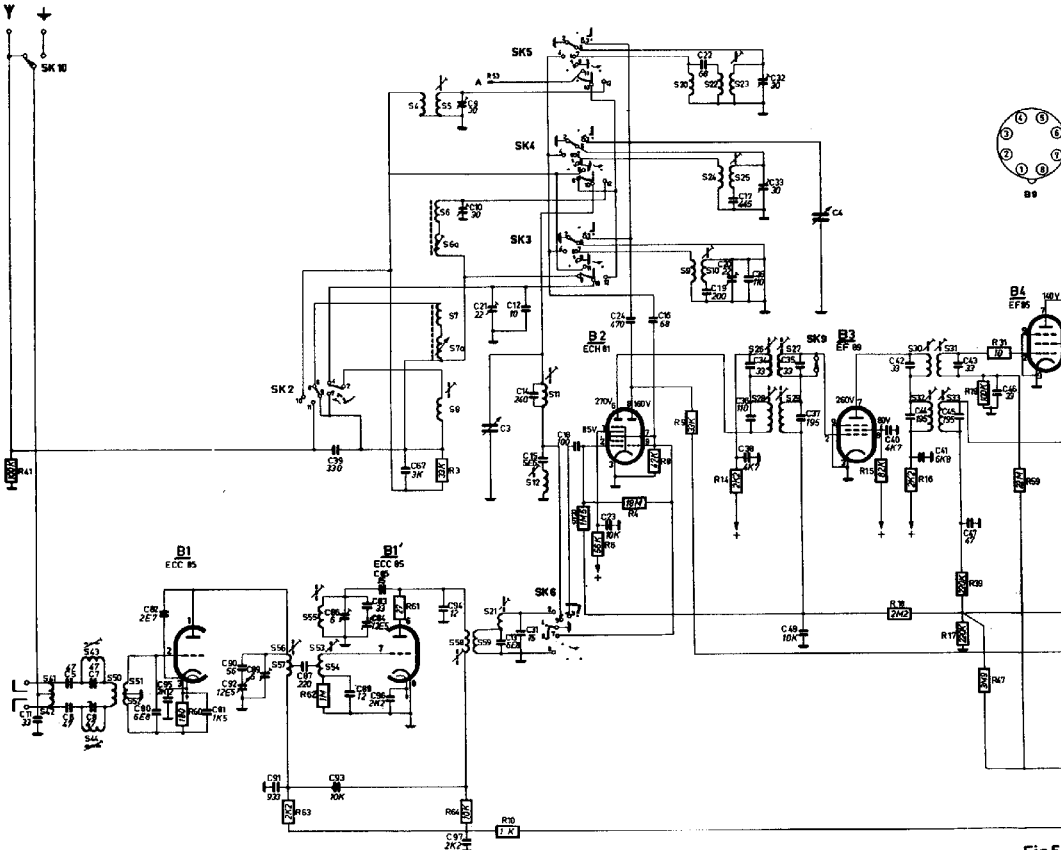


Fig.5

