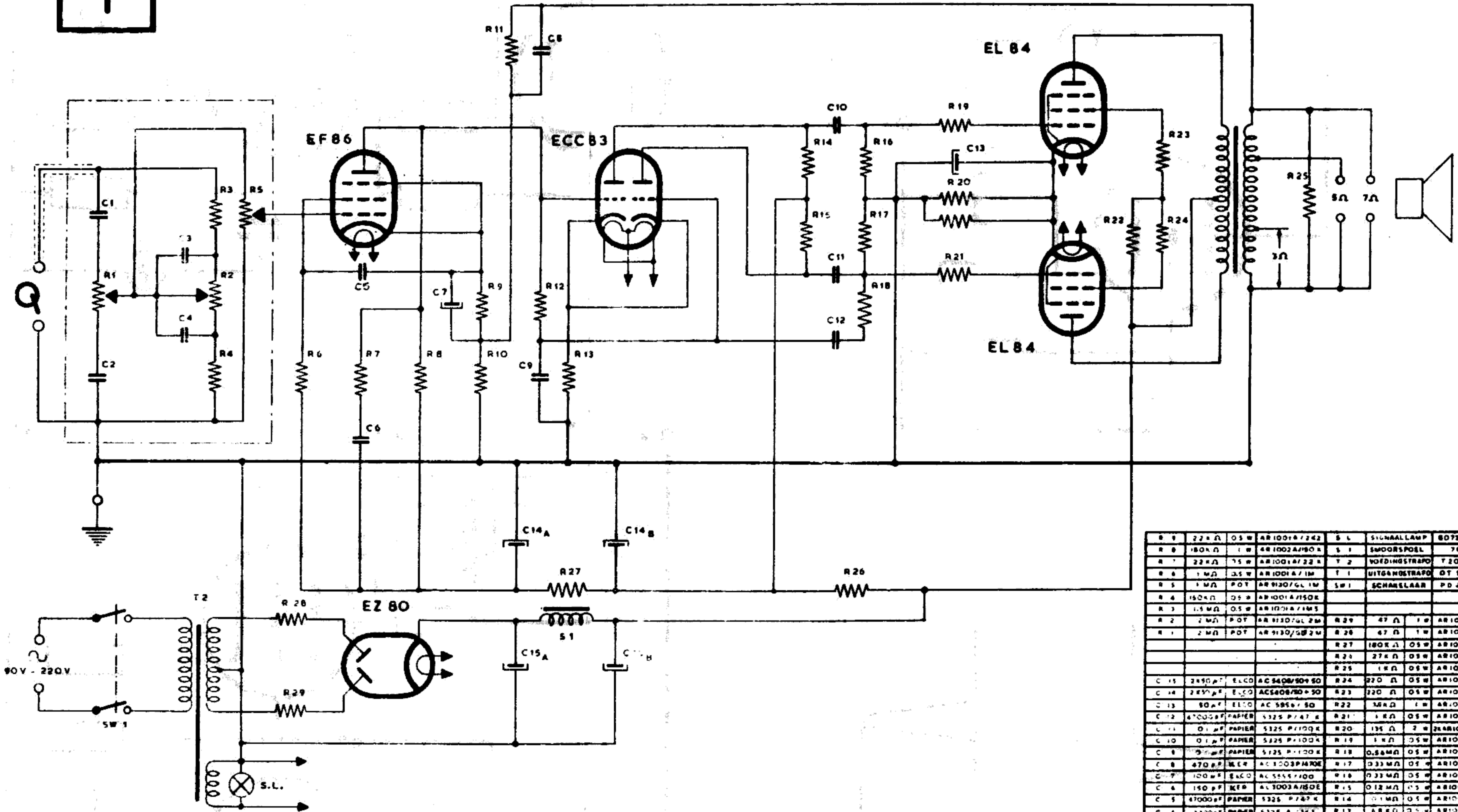
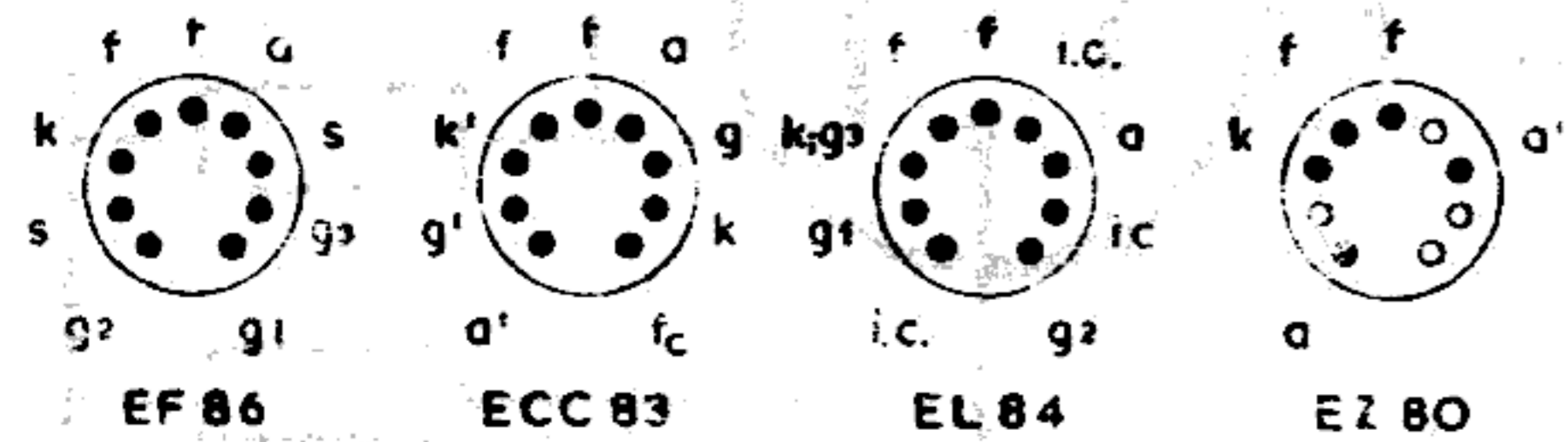


1



R 1	22 k Ω	0.5 W	AR 1001 A / 242	S 1	SIGNALLAMP	80730
R 2	180 k Ω	1 W	AR 1002 A / 180 k	S 1	SMOORS POEL	7633
R 3	22 k Ω	0.5 W	AR 1001 A / 22 k	T 2	VOEDINGSTRAP	T 2074 B
R 4	1 M Ω	0.5 W	AR 1001 A / 1 M	T 1	UITGANGSTRAP	DT 1801
R 5	1 M Ω	POT	AR 9130 / GL 1 M	SW 1	SCHAKELAAR	PD 2010
R 6	150 k Ω	0.5 W	AR 1001 A / 150 k			
R 7	1.5 M Ω	0.5 W	AR 1001 A / 1.5 M			
R 8	2 M Ω	POT	AR 9130 / GL 2 M	R 27	47 Ω	1 W
R 9	2 M Ω	POT	AR 9130 / GL 2 M	R 28	67 Ω	1 W
				R 27	180 k Ω	0.5 W
				R 21	27 k Ω	0.5 W
				R 25	1 k Ω	0.5 W
C 13	2450 pF	ELCO	AC 8408 / 50	R 24	220 Ω	0.5 W
C 14	2450 pF	ELCO	AC 8408 / 50	R 23	220 Ω	0.5 W
C 12	50 pF	ELCO	AC 5956 / 50	R 22	18 k Ω	1 W
C 11	47000 pF	PAPIER	5325 P / 47 k	R 21	1 k Ω	0.5 W
C 10	0.1 pF	PAPIER	5325 P / 100 k	R 20	135 Ω	2 W
C 9	0.1 pF	PAPIER	5325 P / 100 k	R 19	1 k Ω	0.5 W
C 8	0.1 pF	PAPIER	5325 P / 100 k	R 18	0.56 M Ω	0.5 W
C 7	470 pF	MER	AC 1003 P / 470	R 17	0.33 M Ω	0.5 W
C 6	100 nF	ELCO	AC 5545 / 100	R 16	0.33 M Ω	0.5 W
C 5	150 pF	MER	AC 1003 A / 150	R 15	0.12 M Ω	0.5 W
C 4	47000 pF	PAPIER	5325 P / 47 k	R 14	0.1 M Ω	0.5 W
C 3	1300 pF	PAPIER	5325 A / 13 k	R 13	68 k Ω	0.5 W
C 2	270 pF	MER	AC 1003 A / 270	R 12	1.2 M Ω	0.5 W
C 1	33 pF	MER	AC 3001 A / 33	R 11	2.7 k Ω	0.5 W
				R 10	10 Ω	0.5 W



10 W. KWALITEITSVERSTERKER.

VERSTERKER HF 10

GET: *Van W. Donkers*
 RECONTR: *Ruiter*
 GEZEM: *C. Van K.*

NUMMER: HF 791
 FORM: A⁴

PHILIPS NEDERLAND n.v.

DE INTELLECTUELE EIGENDOM VAN NIET VERNAMEDE DEZELVENDE ERVEN SCHEMA'S, BLIJFT VAN PHILIPS, OVERNEMINGEN EN VERLENINGEN, NIET TOEGESTAAN

R 9	22 K Ω	0.5 W	AR 1001A / 242	S 4	SIGNALLAMP	8073D	
R 8	180 K Ω	1 W	AR 1002A / 180 K	S 1	SMOORSPOEL	7033	
R 7	22 K Ω	0.5 W	AR 1001A / 22 K	T 2	VOEDINGSTRAP	T 2074 B	
R 6	1 M Ω	0.5 W	AR 1001A / 1M	T 1	MITGENOSTRAP	OT 1801	
R 5	1 M Ω	POT	AR 9130 / GL 1M	SW 1	SCHAKELAAR	PD 2010	
R 4	150 K Ω	0.5 W	AR 1001A / 150 K				
R 3	1.5 M Ω	0.5 W	AR 1001A / 1.5 M				
R 2	2 M Ω	POT	AR 9130 / GL 2M	R 29	47 Ω	1 W	AR 1002A / 47 E
R 1	2 M Ω	POT	AR 9130 / GL 2M	R 28	47 Ω	1 W	AR 1002A / 47 E
				R 27	180 K Ω	0.5 W	AR 1001A / 180 K
				R 26	27 K Ω	0.5 W	AR 1001A / 27 E
				R 25	1 K Ω	0.5 W	AR 1001A / 1 K
C 15	2450 pF	ELCO	AC 5408 / 50 + 50	R 24	220 Ω	0.5 W	AR 1001A / 220 E
C 14	2450 pF	ELCO	AC 5408 / 50 + 50	R 23	220 Ω	0.5 W	AR 1001A / 220 E
C 13	50 pF	ELCO	AC 5956 / 50	R 22	36 K Ω	1 W	AR 1002A / 36 E
C 12	47000 pF	PAPIER	5325 P / 47 K	R 21	1 K Ω	0.5 W	AR 1001A / 1 K
C 11	0.1 pF	PAPIER	5325 P / 100 K	R 20	135 Ω	2 W	24 AR 1002B / 270 E
C 10	0.1 pF	PAPIER	5325 P / 100 K	R 19	1 K Ω	0.5 W	AR 1001A / 1 K
C 9	0.1 pF	PAPIER	5325 P / 100 K	R 18	0.58 M Ω	0.5 W	AR 1001A / 580 K
C 8	470 pF	KER	AL 3003A / 470 E	R 17	0.33 M Ω	0.5 W	AR 1001A / 330 K
C 7	100 pF	ELCO	AC 5559 / 100	R 16	0.33 M Ω	0.5 W	AR 1001A / 330 K
C 6	150 pF	KER	AL 3003A / 150 E	R 15	0.12 M Ω	0.5 W	AR 1001A / 120 K
C 5	47000 pF	PAPIER	5325 P / 47 K	R 14	0.1 M Ω	0.5 W	AR 1001A / 100 K
C 4	1300 pF	PAPIER	5325 P / 13 K	R 13	40 K Ω	0.5 W	AR 1001A / 40 K
C 3	270 pF	KER	AL 3003A / 270 E	R 12	1.2 M Ω	0.5 W	AR 1001A / 1.2 M
C 2	480 pF	KER	AL 3003A / 480 E	R 11	2.7 K Ω	0.5 W	AR 1001A / 2.7 K
C 1	33 pF	KER	AL 3003A / 33 E	R 10	1.5 Ω	0.5 W	AR 1001B / 1.5 E

NUMMER	OMSCHRIJVING	CODERING	NUMMER	OMSCHRIJVING	CODERING
--------	--------------	----------	--------	--------------	----------

VERSTERKER HF 10

GET: *An. W. Ooms*

GECONT: *J. Buit*

GEZIEN: *C. Van*

DATUM

nr N 791

FORM. A⁴

PHILIPS NEDERLAND N.V.

DE INTELLECTUELE EIGENDOM, VAN NIET DE VOORAFVEMENDE TOEWIJZINGEN EN OF SCHEMA'S, BLIJFT VAN PHILIPS, OF ZIJN OMGE, OF NIET OF GEPATENTEERD, NIET TOEGESTAAN