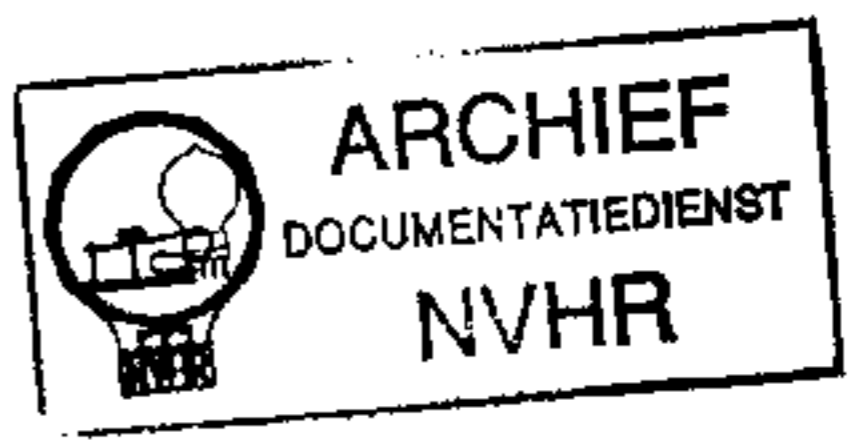
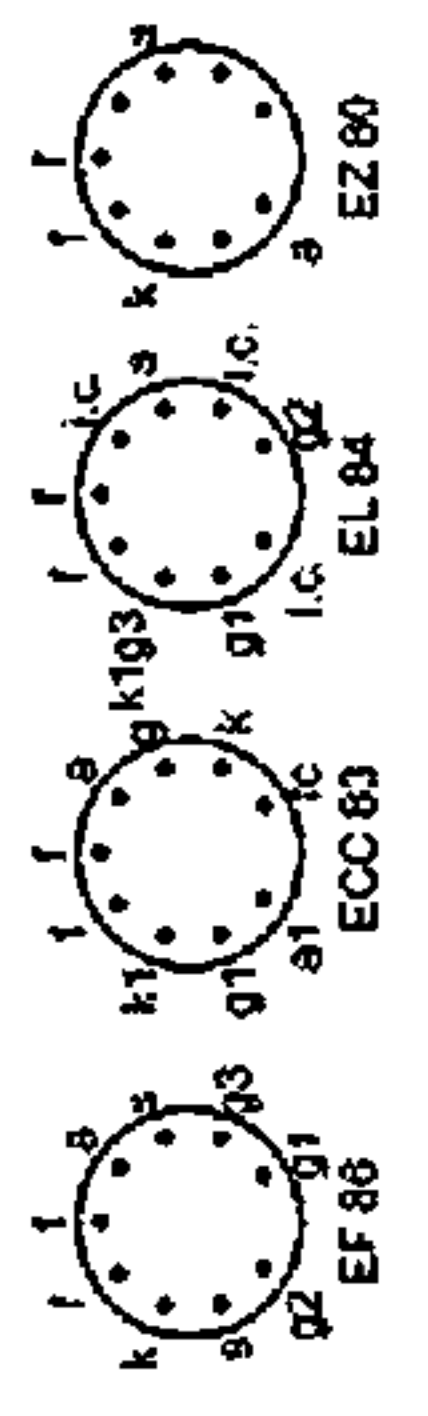


10 W. KWALITEITSVERSTERKER

Ned. Ver. v. Historie v/d Radio

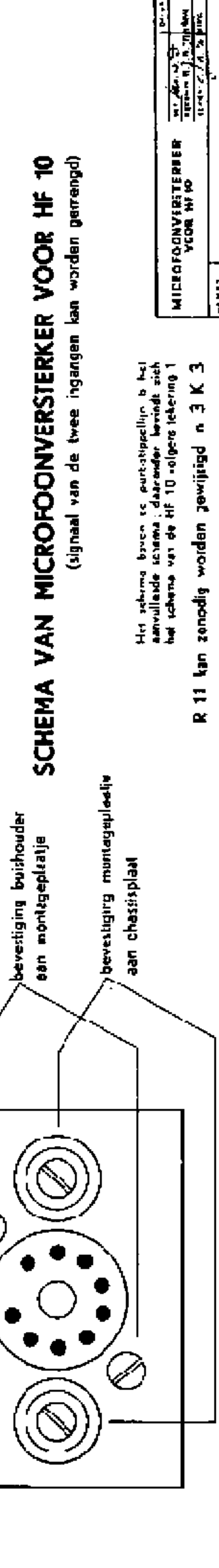
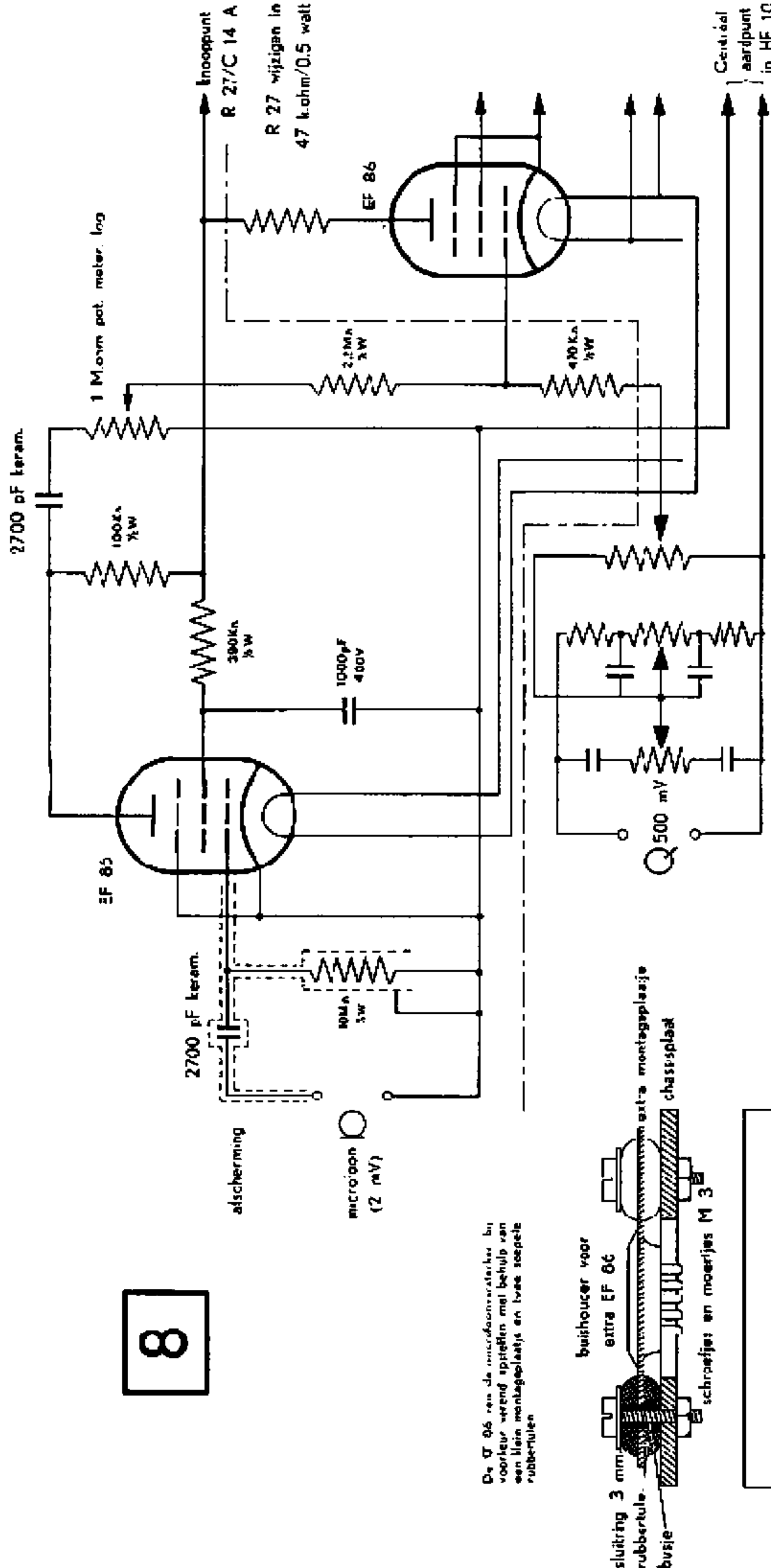


R9	01 M2	0.1 v	ARBEIDSLAMP	BO110
R8	01 M2	1 v	ARBEIDSLAMP	BO110
R7	01 M2	0.1 v	ARBEIDSLAMP	BO110
R6	01 M2	0.1 v	ARBEIDSLAMP	BO110
R5	01 M2	0.1 v	ARBEIDSLAMP	BO110
R4	01 M2	0.1 v	ARBEIDSLAMP	BO110
R3	01 M2	0.1 v	ARBEIDSLAMP	BO110
R2	01 M2	0.1 v	ARBEIDSLAMP	BO110
R1	01 M2	0.1 v	ARBEIDSLAMP	BO110
R26	01 M2	0.1 v	ARBEIDSLAMP	BO110
R25	01 M2	0.1 v	ARBEIDSLAMP	BO110
R24	01 M2	0.1 v	ARBEIDSLAMP	BO110
R23	01 M2	0.1 v	ARBEIDSLAMP	BO110
R22	01 M2	0.1 v	ARBEIDSLAMP	BO110
R21	01 M2	0.1 v	ARBEIDSLAMP	BO110
R20	01 M2	0.1 v	ARBEIDSLAMP	BO110
R19	01 M2	0.1 v	ARBEIDSLAMP	BO110
R18	01 M2	0.1 v	ARBEIDSLAMP	BO110
R17	01 M2	0.1 v	ARBEIDSLAMP	BO110
R16	01 M2	0.1 v	ARBEIDSLAMP	BO110
R15	01 M2	0.1 v	ARBEIDSLAMP	BO110
R14	01 M2	0.1 v	ARBEIDSLAMP	BO110
R13	01 M2	0.1 v	ARBEIDSLAMP	BO110
R12	01 M2	0.1 v	ARBEIDSLAMP	BO110
R11	01 M2	0.1 v	ARBEIDSLAMP	BO110
R10	01 M2	0.1 v	ARBEIDSLAMP	BO110
R9	01 M2	0.1 v	ARBEIDSLAMP	BO110
R8	01 M2	0.1 v	ARBEIDSLAMP	BO110
R7	01 M2	0.1 v	ARBEIDSLAMP	BO110
R6	01 M2	0.1 v	ARBEIDSLAMP	BO110
R5	01 M2	0.1 v	ARBEIDSLAMP	BO110
R4	01 M2	0.1 v	ARBEIDSLAMP	BO110
R3	01 M2	0.1 v	ARBEIDSLAMP	BO110
R2	01 M2	0.1 v	ARBEIDSLAMP	BO110
R1	01 M2	0.1 v	ARBEIDSLAMP	BO110
C10	01 M2	0.1 v	ARBEIDSLAMP	BO110
C9	01 M2	0.1 v	ARBEIDSLAMP	BO110
C8	01 M2	0.1 v	ARBEIDSLAMP	BO110
C7	01 M2	0.1 v	ARBEIDSLAMP	BO110
C6	01 M2	0.1 v	ARBEIDSLAMP	BO110
C5	01 M2	0.1 v	ARBEIDSLAMP	BO110
C4	01 M2	0.1 v	ARBEIDSLAMP	BO110
C3	01 M2	0.1 v	ARBEIDSLAMP	BO110
C2	01 M2	0.1 v	ARBEIDSLAMP	BO110
C1	01 M2	0.1 v	ARBEIDSLAMP	BO110
S1	01 M2	0.1 v	ARBEIDSLAMP	BO110
T1	01 M2	0.1 v	ARBEIDSLAMP	BO110
T2	01 M2	0.1 v	ARBEIDSLAMP	BO110
SW1	01 M2	0.1 v	ARBEIDSLAMP	BO110
S.L.	01 M2	0.1 v	ARBEIDSLAMP	BO110



R9	27 kΩ	0.5 w	AR1001A/47 E	S L	SIGNAALLAMP		8073D
R8	180 kΩ	1 w	AR1002A/180k	S 1	SMOORSPOEL		7633
R7	22 kΩ	0.5 w	AR1001A/22k	T 2	VOEDINGSTRAFO		T2074
R6	1 MΩ	0.5 w	AR1001A/1M	T 1	UITGANGSTRAFO		OT 1801
R5	1 MΩ	POT	AR9130/GL 1M	SW 1	SCHAKELAAR		PO 2010
R4	150 kΩ	0.5 w	AR1001A/150k				
R3	1.5 MΩ	0.5 w	AR1001A/1M5				
R2	2 MΩ	POT	AR9130/GL 2M	R29	47 Ω	1 w	AR1002A/47 E
R1	2 MΩ	POT	AR9130/GL 2M	R28	47 Ω	1 w	AR1002A/47 E
				R27	180 kΩ	0.5 w	AR1001A/180k
				R26	27 kΩ	0.5 w	AR1001A/27k
				R25	1 kΩ	0.5 w	AR1001A/1k
C15	2x 50 μF	ELCO	AC 5406/50 + 50	R24	220 Ω	0.5 w	AR1001A/220E
C14	2x 50 μF	ELCO	AC 5406/50 + 50	R23	220 Ω	0.5 w	AR1001A/220E
C13	50 μF	ELCO	AC5955/ 50	R22	3,9 kΩ	1 w	AR1002A/3k9
C12	47000 pF	PAPIER	5325 P / 47 k	R21	1 kΩ	0.5 w	AR1001A/1k
C11	0,1 μF	PAPIER	5325 P / 100 k	R20	2x 270Ω	2 w	AR1002A/270E
C10	0,1 μF	PAPIER	5325 P / 100 k	R19	1 kΩ	0.5 w	AR1001A/1k
C9	0,1 μF	PAPIER	5325 P / 100 k	R18	0,56 MΩ	0.5 w	AR1001A/560k
C8	470 pF	KER	AC 3003A /470E	R17	0,33 MΩ	0.5 w	AR1001A/330k
C7	50 μF	ELCO	AC5955/ 100	R16	0,33 MΩ	0.5 w	AR1001A/330k
C6	150 pF	KER	AC 3003A /150E	R15	0,12 MΩ	0.5 w	AR1001A/120k
C5	47000 pF	PAPIER	5325 P / 47 k	R14	0,1 MΩ	0.5 w	AR1001A/100k
C4	3300 pF	PAPIER	5325 P / 3k3	R13	68 kΩ	0.5 w	AR1001A/68k
C3	270 pF	KER	AC 3003A /270E	R12	1,2 MΩ	0.5 w	AR1001A/1M2
C2	560 pF	KER	AC 3003A /560E	R11	2,7 kΩ	0.5 w	AR1001A/2k7
C1	33 pF	KER	AC 3003A /33E	R10	10 Ω	0.5 w	AR1001A/10 E
NUMMER	OMSCHRIJVING		CODERING	NUMMER	OMSCHRIJVING		CODERING

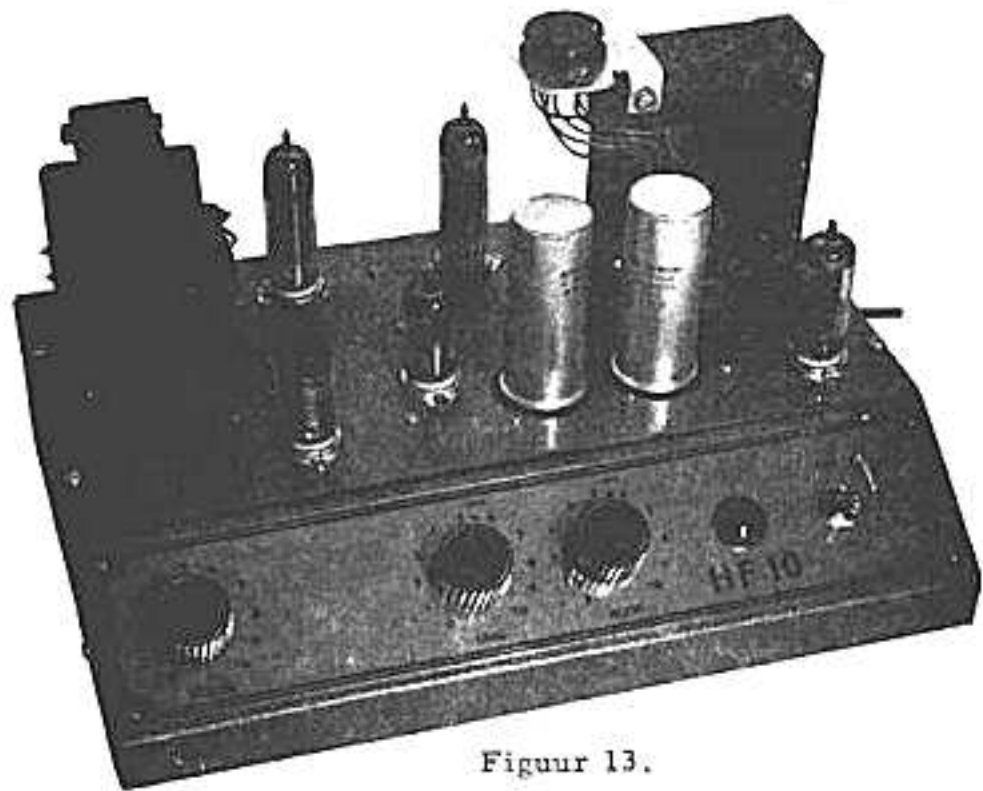
8



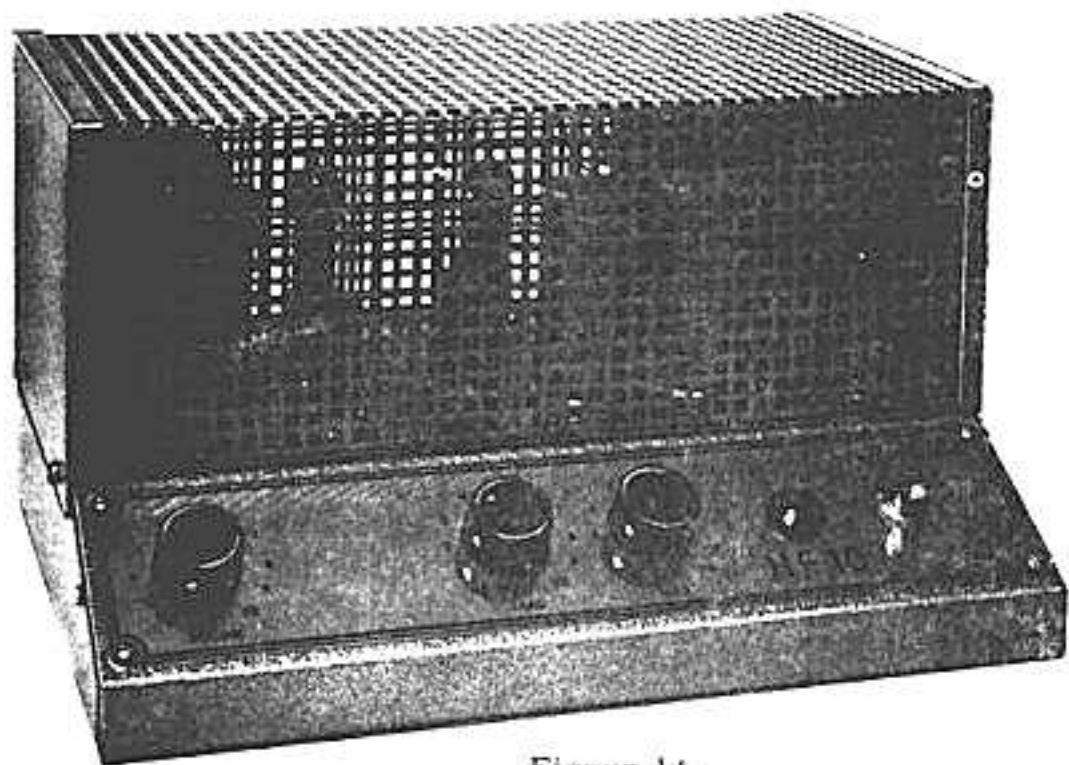
**SCHEMA VAN MICROFOONVERSTERKER VOOR HF 10**  
 (signaal van de twee ingangen kan worden gemengd)

Het schema boven te ontstippelij n het aanvullende schema; daardoor bevindt zich het schema van de HF 10 -olgers letering 1 R 11 kan zenudig worden gewijzigd n 3 K 3

MIDROFOONVERSTERKER VOOR HF 10		11-11-11
PHILIPS NEDERLAND B.V.		11-11-11



Figuur 13.



Figuur 14.

