

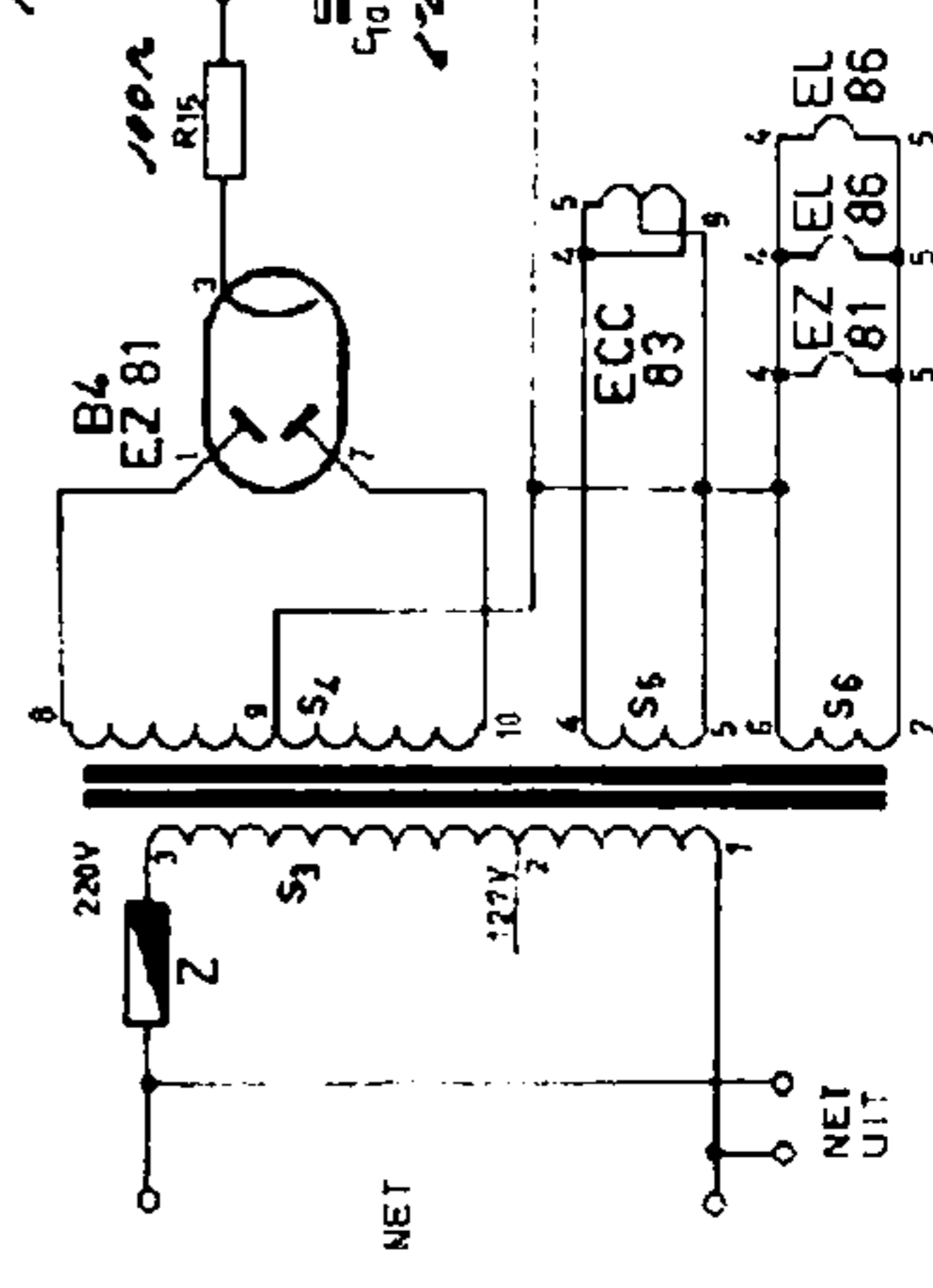
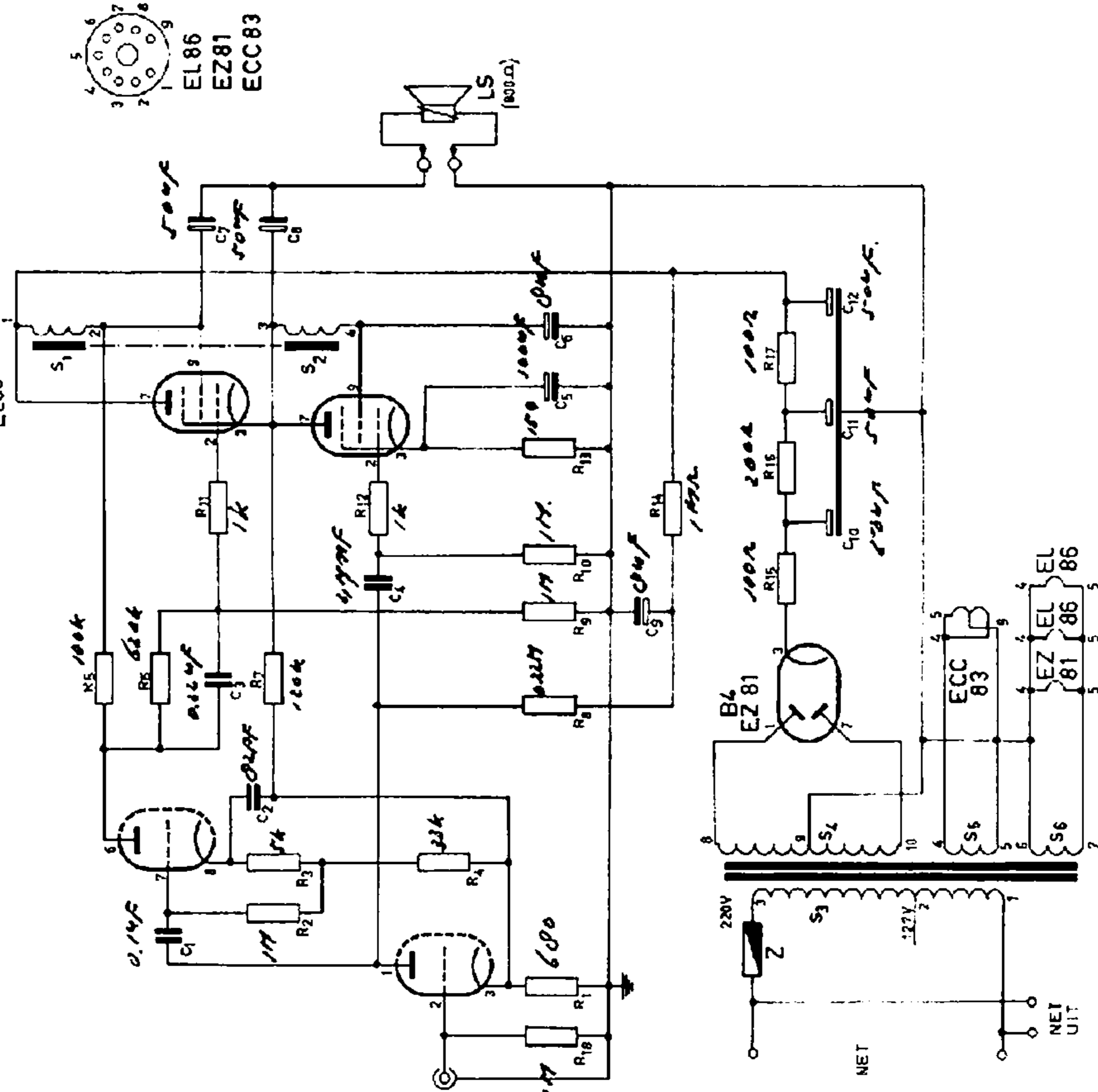
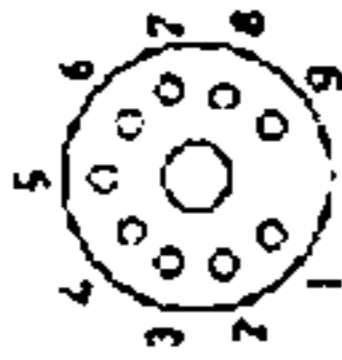
B1a EC(C) 83
B1b EC(C) 83

B2 EL86
B3 EL86

- C1 - 0.1 μ F - 400 V
- C2 - 82 pF - 50 V
- C3 - 0.22 μ F - 400 V
- C4 - 47 000 pF - 400 V
- C5 - 100 μ F - 25 V
- C6 - 8 μ F - 350 V
- C7 - 50 μ F - 350 V
- C8 - 50 μ F - 350 V
- C9 - 8 μ F - 350 V
- C10 - 50 μ F - 400 V
- C11 - 50 μ F - 400 V
- C12 - 50 μ F - 350 V

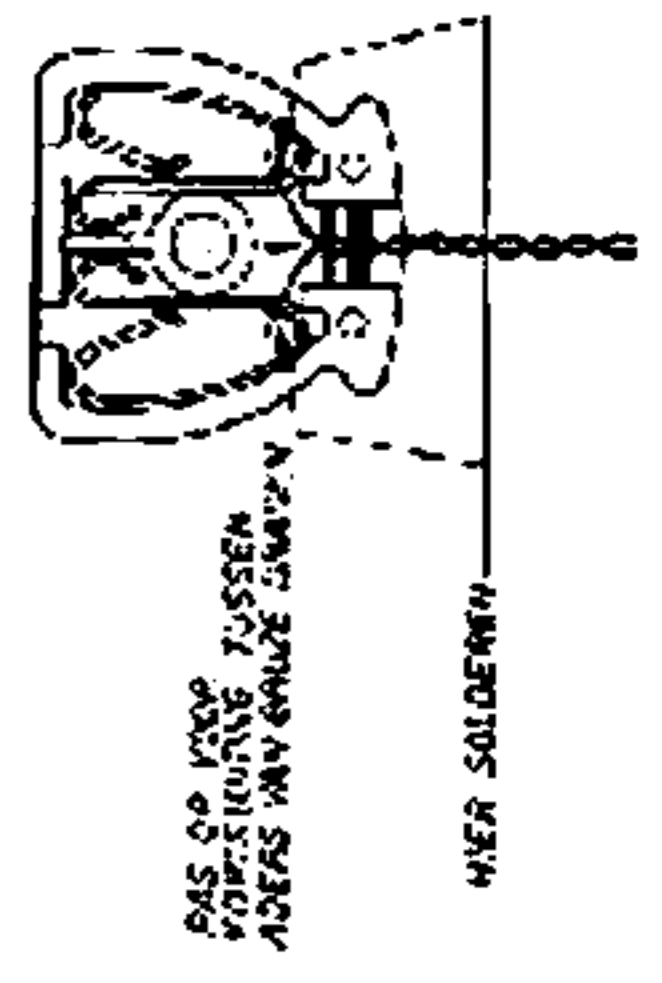
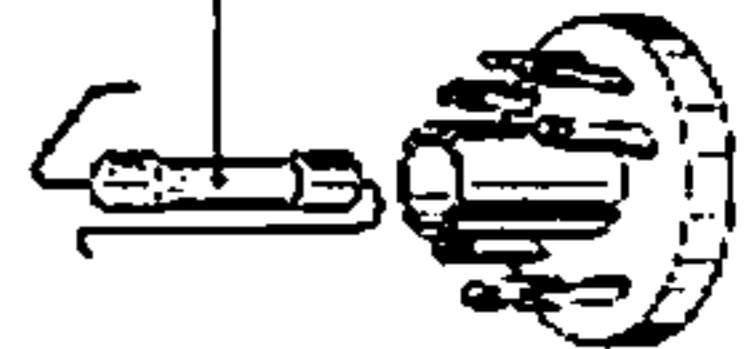
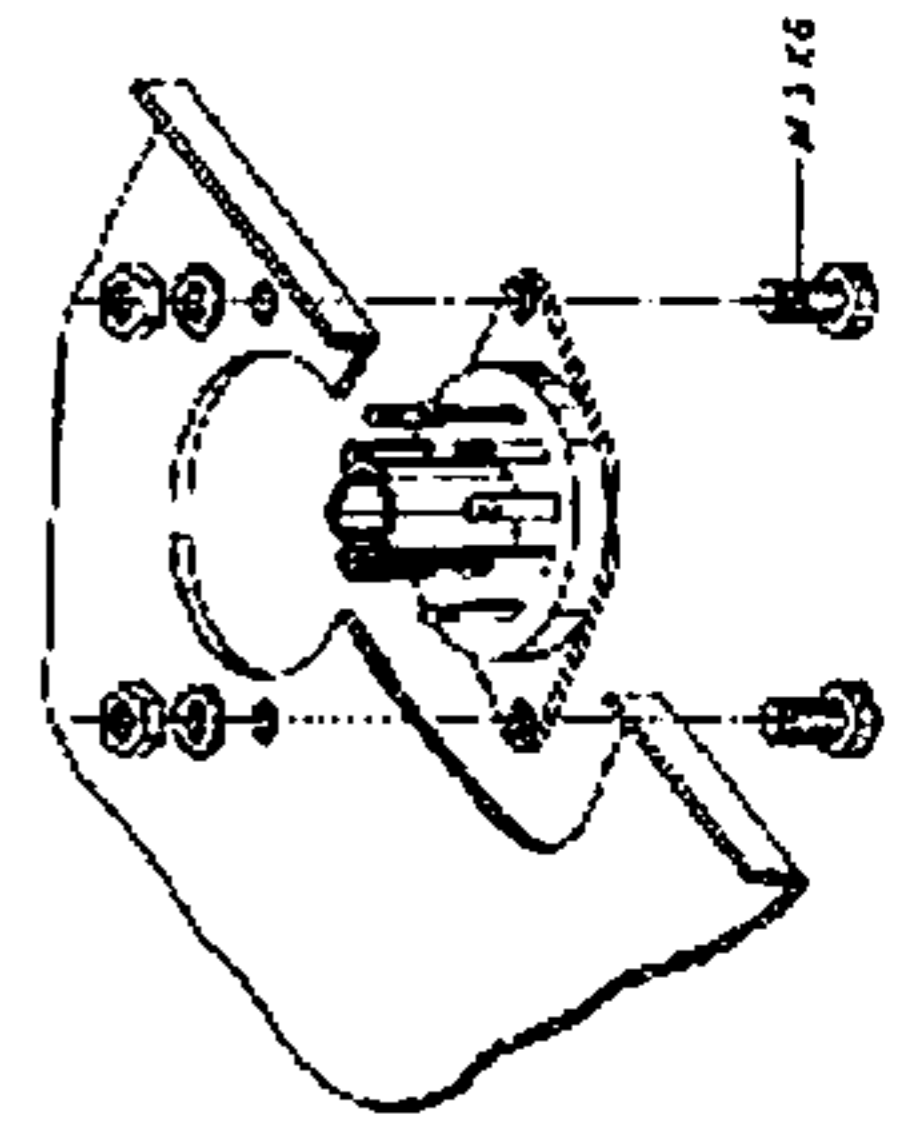
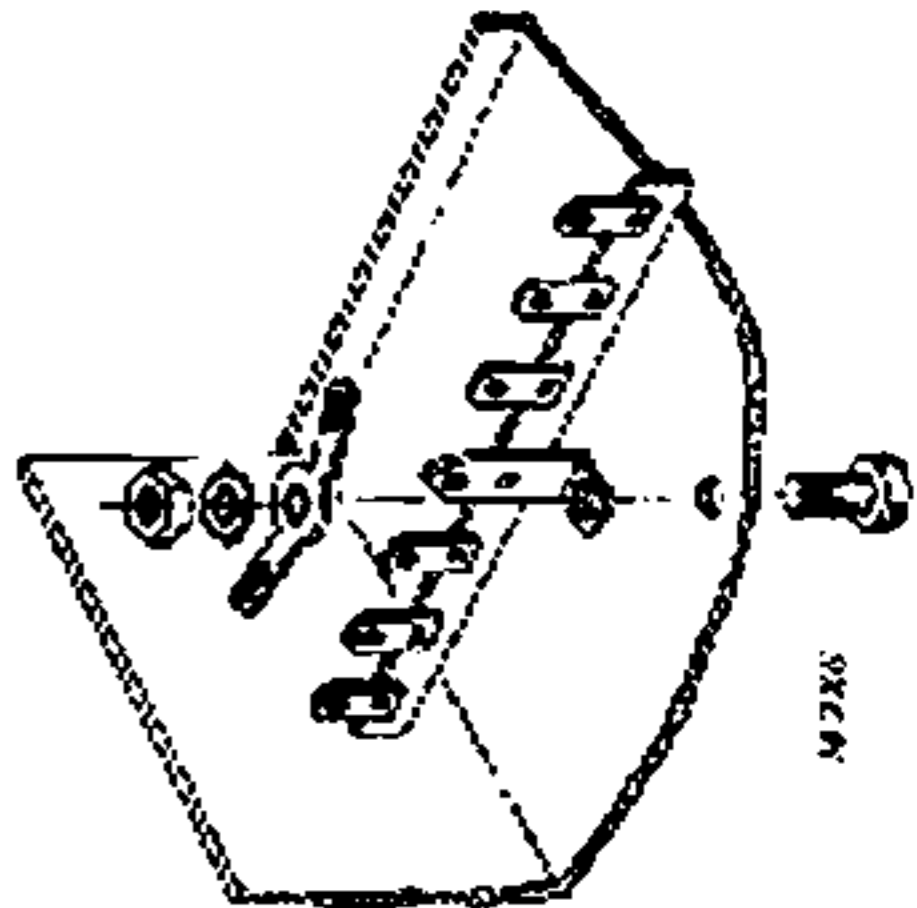
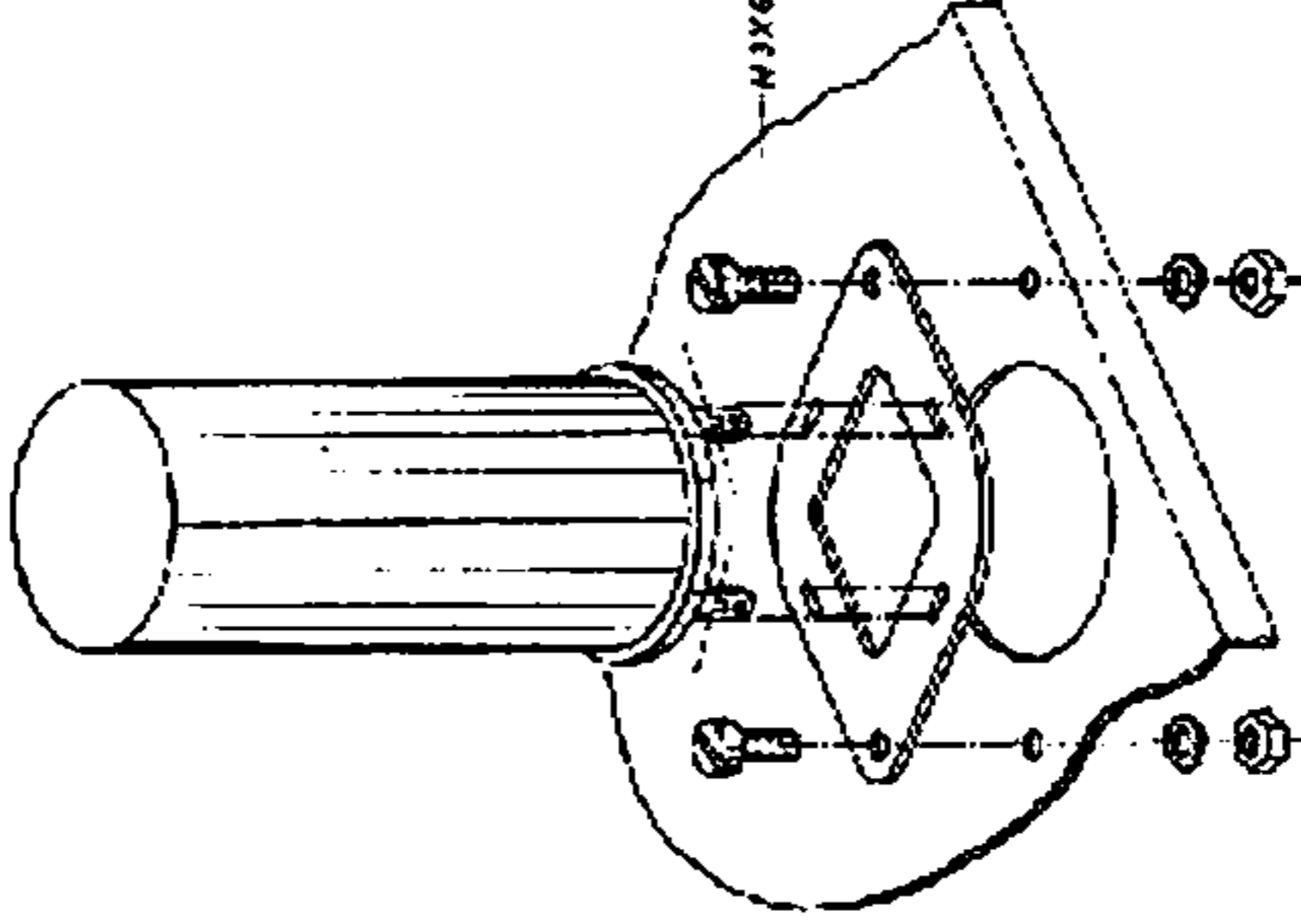
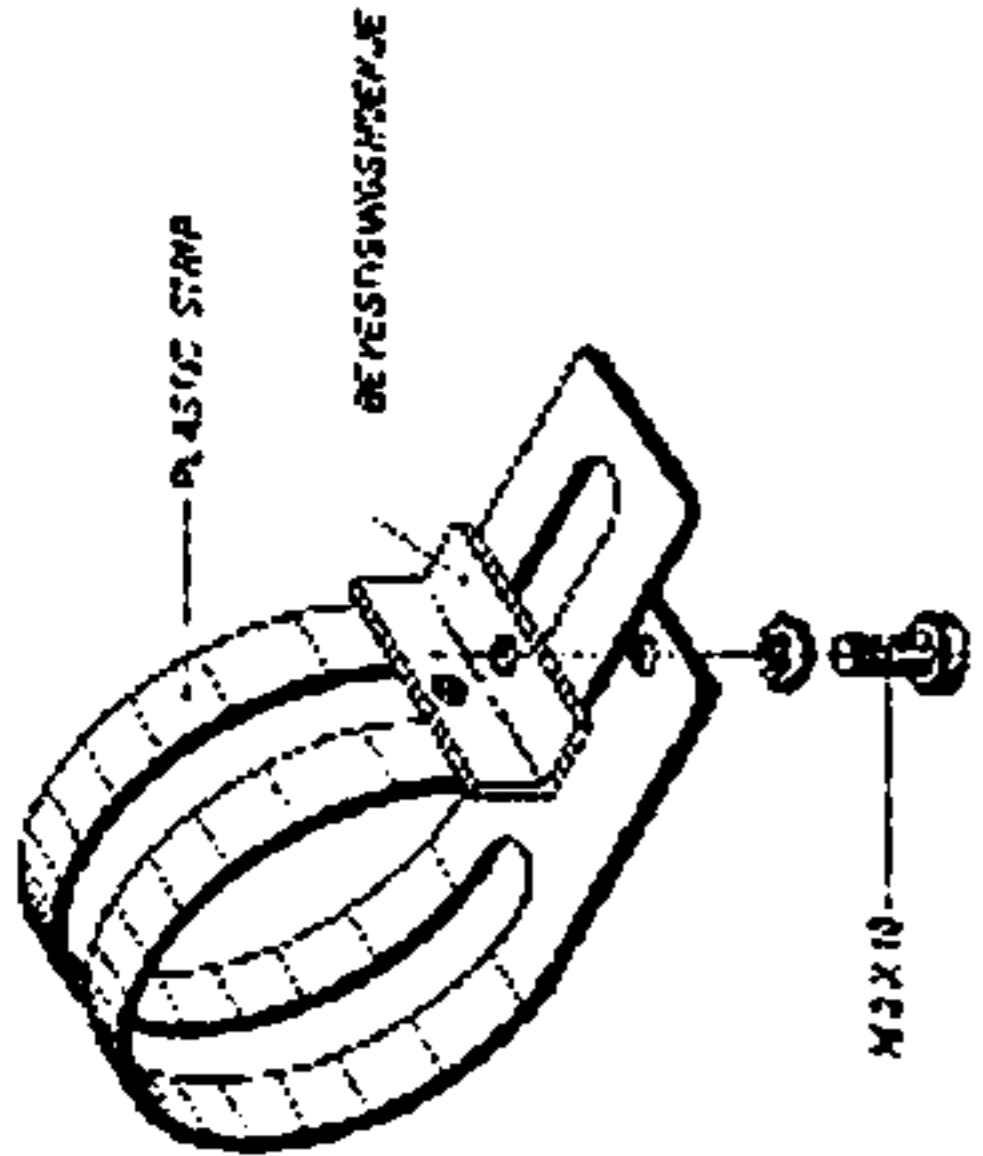
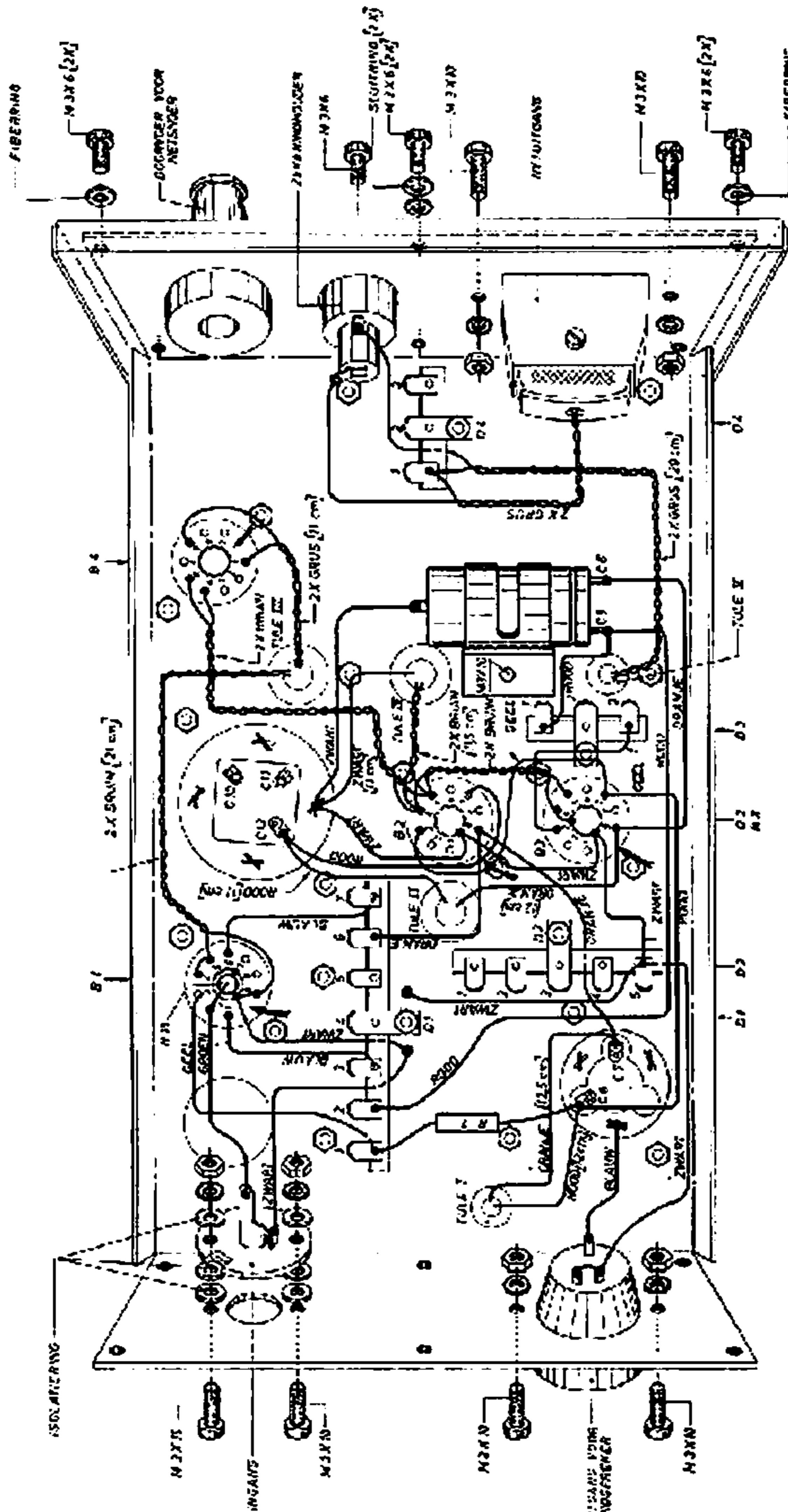
- R1 - 680 Ω - 1/4 W
- R2 - 1.000.000 Ω - 1/4 W
- R3 - 5000 Ω - 1/4 W
- R4 - 33.000 Ω - 1/4 W
- R5 - 100.000 Ω - 1/4 W
- R6 - 620.000 Ω - 1/4 W
- R7 - 120.000 Ω - 1/4 W
- R8 - 220.000 Ω - 1/4 W
- R9 - 1.000.000 Ω - 1/4 W
- R10 - 1.000.000 Ω - 1/4 W
- R11 - 1000 Ω - 1/4 W
- R12 - 1000 Ω - 1/4 W
- R13 - 150 Ω - 1/4 W
- R14 - 1.000.000 Ω - 1/4 W
- R15 - 100 Ω - 5 1/2 W
- R16 - 200 Ω - 5 1/2 W
- R17 - 100 Ω - 5 1/2 W
- R18 - 1.000.000 Ω - 1/4 W

- S1 - S2 - S3 - S4 - S5 - S6 - S7 - S8
 - S9 - S10 - S11 - S12
 - LS
 - Z
- dubbele smoorspoel
voedingsransformator
luidspreker
smeltveiligheid (vertraagd)
400 mA (220 V)
of 800 mA (127 V)



WEERSTANDEN EN CONDENSATOREN

- R_7 · 120.000 Ω · 1/4 watt (bruin · rood · geel)
- R_{11B} · 1.000.000 Ω · 1/4 watt (bruin · zwart · groen)
- C_{10} - C_{11} - C_{12} · 50 + 50 | 50 μF · 400/400/350 V (elektrolytisch)
- C_8 + C_9 · 8 + 8 μF · 350 V (elektrolytisch)
- C_7 + C_8 · 50 | 50 μF · 350 V (elektrolytisch)



WEERSTANDEN EN CONDENSATOREN

R ₁	680 Ω	1/4 watt	(blauw · grijs · bruin)
R ₂	1.000.000 Ω	1/4 watt	(bruin · zwart · groen)
R _{3a}	10.000 Ω	1/4 watt	(bruin · zwart · oranje)
R _{3b}	10.000 Ω	1/4 watt	(bruin · zwart · oranje)
R ₄	33.000 Ω	1/4 watt	(oranje · oranje · oranje)
R ₅	100.000 Ω	1/4 watt	(bruin · zwart · geel)
R _{6a}	470.000 Ω	1/4 watt	(geel · violet · geel)
R _{6b}	150.000 Ω	1/4 watt	(bruin · groen · geel)
R ₉	220.000 Ω	1/4 watt	(rood · rood · geel)
R ₉	1.000.000 Ω	1/4 watt	(bruin · zwart · groen)
R ₁₀	1.000.000 Ω	1/4 watt	(bruin · zwart · groen)
R ₁₁	1000 Ω	1/4 watt	(bruin · zwart · rood)
R ₁₂	1000 Ω	1/4 watt	(bruin · zwart · rood)

R ₁₃	150 Ω	1 watt	(bruin · groen · bruin)
R ₁₄	1.000.000 Ω	1/4 watt	(bruin · zwart · groen)
R ₁₅	100 Ω	5 1/2 watt	(draadweerstand)
R ₁₆	200 Ω	5 1/2 watt	(draadweerstand)
R ₁₇	100 Ω	5 1/2 watt	(draadweerstand)
C ₁	0,1 μF	400 V	(polyester; bruin · zwart · geel)
C ₂	92 pF	50%	(keramisch; grijs · rood · zwart)
C ₃	0,22 μF	400 V	(polyester; rood · rood · geel)
C ₄	47.000 pF	400 V	(polyester; geel · violet · oranje)
C ₅	100 μF	25 V	(elektrolytisch)

Indien bij de polyestercondensatoren kleurcodering is toegepast, komt daarop en vierde (gele) ring voor, die een werkspanning van max. 400 V aanduidt.

