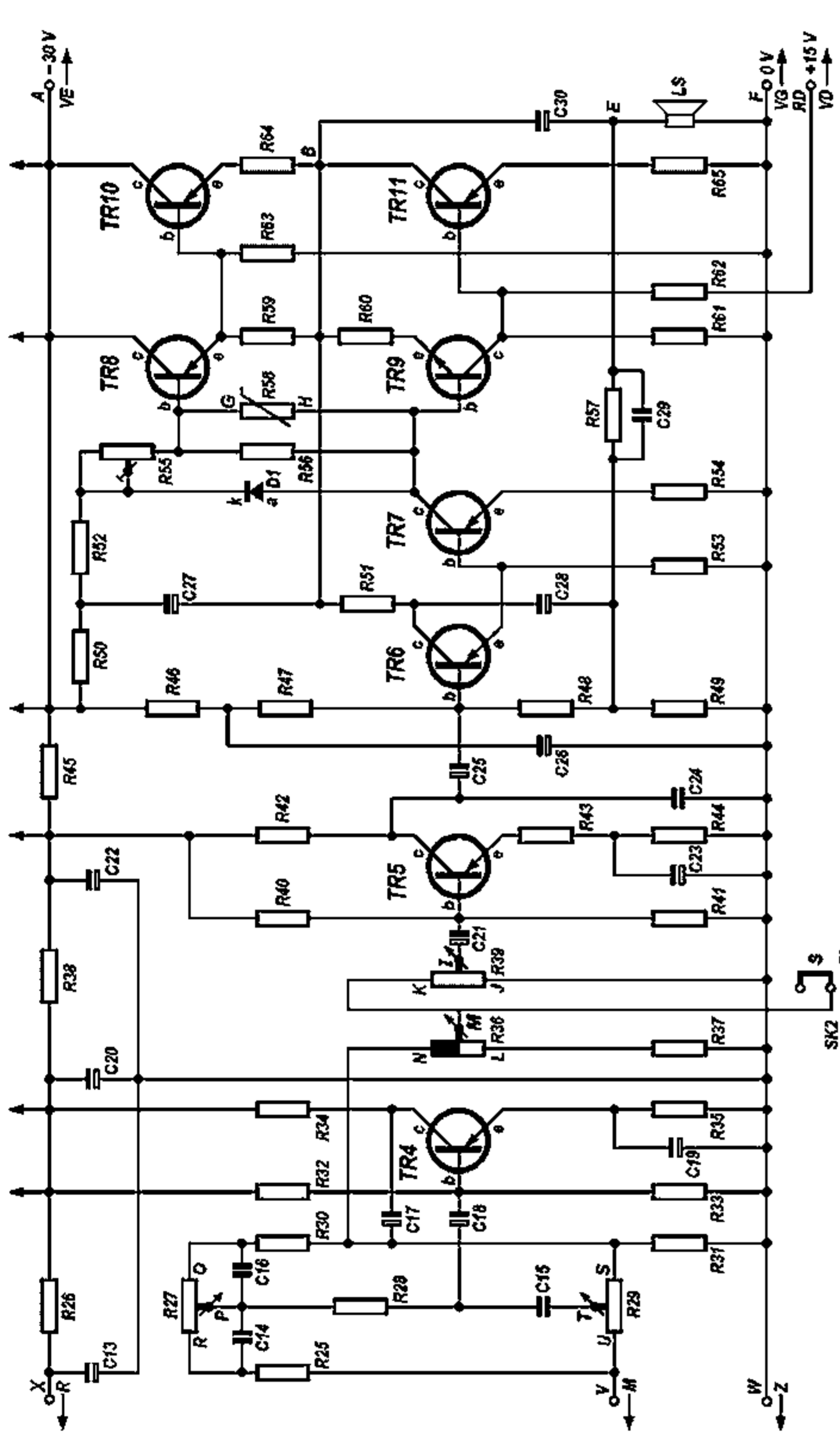


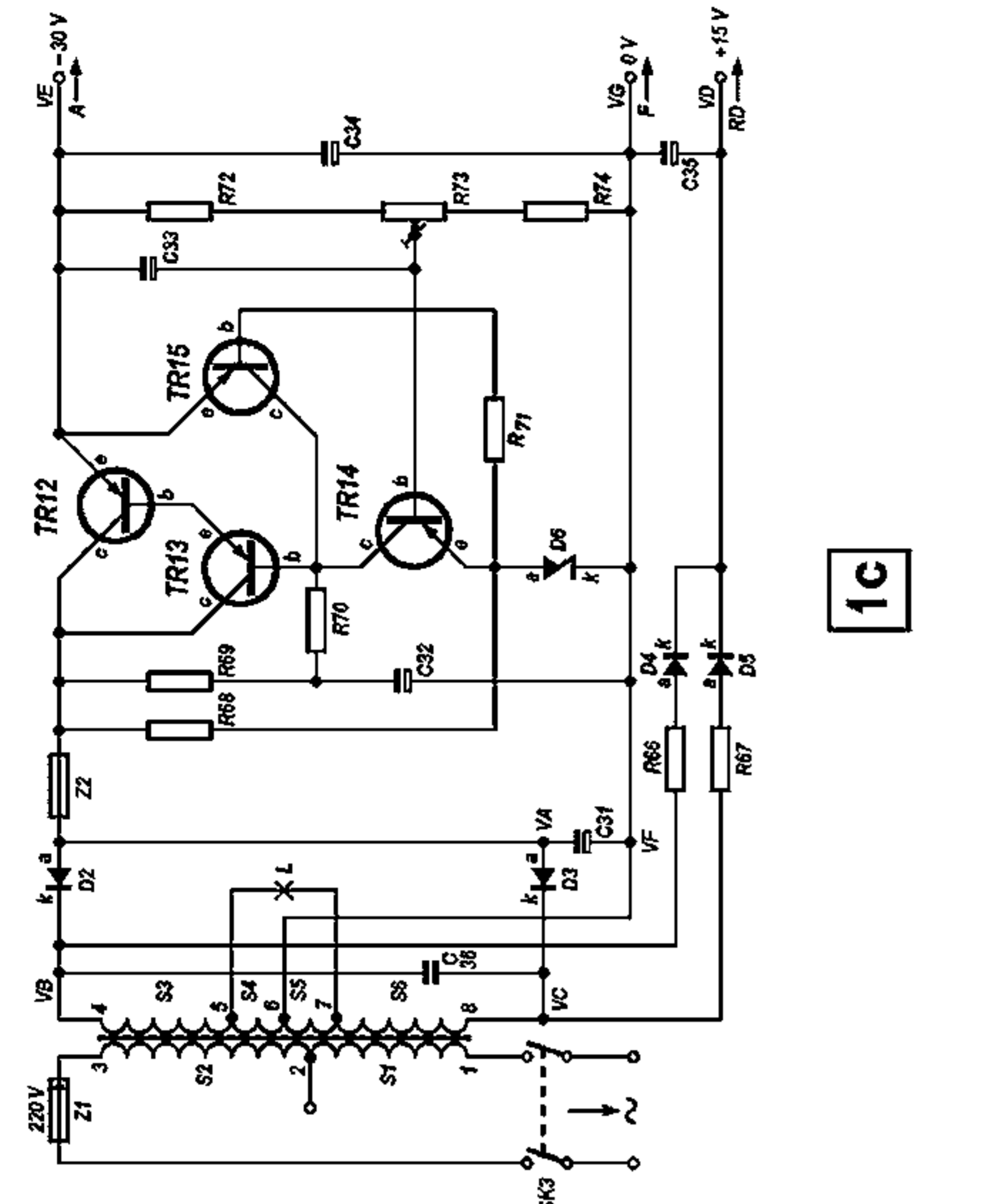
1a

- R1 - 47.000 ohm - 1/8 W
- R2 - 560 ohm - 1/8 W
- R3 - 220.000 ohm (instelpotentiometer)
- R4 - 220.000 ohm (instelpotentiometer)
- R5 - 220.000 ohm (instelpotentiometer)
- R6 - 47.000 ohm - 1/8 W
- R7 - 220.000 ohm - 1/8 W
- R8 - 8.200 ohm - 1/8 W
- R9 - 820 ohm - 1/8 W
- R10 - 220.000 ohm - 1/8 W
- R11 - 2.200 ohm - 1/8 W
- R12 - 220.000 ohm - 1/8 W
- R13 - 47.000 ohm - 1/8 W
- R14 - 3.300 ohm - 1/8 W
- R15 - 220 ohm - 1/8 W
- R16 - 220 ohm - 1/8 W
- R17 - 15.000 ohm - 1/8 W
- R18 - 1.000 ohm - 1/8 W
- R19 - 47.000 ohm - 1/8 W
- R20 - 120.000 ohm - 1/8 W
- R21 - 47.000 ohm - 1/8 W
- R22 - 5.600 ohm - 1/8 W
- R23 - 47.000 ohm - 1/8 W
- R24 - 4.700 ohm - 1/8 W
- C1 - 0,1 μF
- C2 - 125 μF - 16 V
- C3 - 10 μF - 16 V
- C4 - 10 μF - 16 V
- C5 - 1.800 pF
- C6 - 3.900 pF
- C7 - 0,22 μF
- C8 - 0,1 μF
- C9 - 125 μF - 16 V
- C10 - 0,1 μF
- C11 - 10 μF - 16 V
- C12 - 10 μF - 16 V
- TR 1 - BC 109
- TR 2 - BC 109
- TR 3 - BC 108
- SK 1 - ingangskeszeschakelaar



1b

- R25 - 8.200 ohm - 1/8 W
- R26 - 680 ohm - 1/4 W
- R27 - 100.000 ohm lin.
- R28 - 10.000 ohm - 1/8 W
- R29 - 100.000 ohm lin.
- R30 - 8.200 ohm - 1/8 W
- R31 - 47.000 ohm - 1/8 W
- R32 - 68.000 ohm - 1/8 W
- R33 - 15.000 ohm - 1/8 W
- R34 - 6.800 ohm - 1/8 W
- R35 - 2.200 ohm - 1/8 W
- R36 - 22.000 ohm
- R37 - 10.000 ohm - 1/8 W
- R38 - 1.000 ohm - 1/4 W
- R39 - 50.000 ohm log.
- R40 - 120.000 ohm - 1/8 W
- R41 - 15.000 ohm - 1/8 W
- R42 - 5.600 ohm - 1/8 W
- R43 - 270 ohm - 1/8 W
- R44 - 680 ohm - 1/8 W
- R45 - 220 ohm - 1/4 W
- R46 - 5.600 ohm - 1/8 W
- R47 - 15.000 ohm - 1/8 W
- R48 - 33 ohm - 1/8 W
- R49 - 1.200 ohm - 1/8 W
- R50 - 2.200 ohm - 1/8 W
- R51 - 2.700 ohm - 1/8 W
- R52 - 330 ohm - 1/8 W
- R53 - 22 ohm - 1/8 W
- R54 - 500 ohm
- R55 - 2.200 ohm - 1/8 W
- R56 - 180 ohm - 1/8 W
- R57 - 470 ohm - N.T.C.
- R58 - 82 ohm - 1/8 W
- R59 - 10 ohm - 1/8 W
- R60 - 82 ohm - 1/8 W
- R61 - 1.500 ohm - 1/8 W
- R62 - 1.500 ohm - 1/8 W
- R63 - 1 ohm
- R64 - 1 ohm (draadweerstand)
- R65 - 1 ohm (draadweerstand)
- C12 - 400 μF - 40 V
- C13 - 33.000 pF
- C14 - 2.700 pF
- C15 - 33.000 pF
- C16 - 10 μF - 16 V
- C17 - 15.000 ohm - 1/8 W
- C18 - 400 μF - 40 V
- C19 - 400 μF - 40 V
- C20 - 10 μF - 16 V
- C21 - 400 μF - 16 V
- C22 - 400 μF - 16 V
- C23 - 400 μF - 16 V
- C24 - 390 pF
- C25 - 10 μF - 16 V
- C26 - 50 μF - 40 V
- C27 - 80 μF - 25 V
- C28 - 125 μF - 16 V
- C29 - 10.000 pF
- TR 4 - AC 126
- TR 5 - AF 127
- TR 6 - AC 127
- TR 7 - AF 118
- TR 8 - AC 132
- TR 9 - AC 127
- TR 10 - AD 139
- TR 11 - AD 139
- D1 - BA 114
- LS - 7 ohm
- SK 2 - mono/stereo



1c

- R66 - 680 ohm - 1/8 W
- R67 - 680 ohm - 1/8 W
- R68 - 2.700 ohm - 1/4 W
- R69 - 330 ohm - 1/4 W
- R70 - 680 ohm - 1/4 W
- R71 - 15.000 ohm - 1/8 W
- R72 - 470 ohm - 1/8 W
- R73 - 220 ohm (instelpotentiometer)
- R74 - 220 ohm - 1/8 W
- C31 - 1.600 μF - 64 V
- C32 - 400 μF - 40 V
- C33 - 50 μF - 40 V
- C34 - 400 μF - 40 V
- C35 - 400 μF - 16 V
- C36 - 10.000 pF - 400 V
- TR 12 - AD 149
- TR 13 - ASY 77
- TR 14 - AC 128
- TR 15 - AC 126
- D2 - BY 100
- D3 - BY 100
- D4 - OA 202
- D5 - OA 202
- D6 - OAZ 207
- SK 3 - netschakelaar
- S1 t/m S6 - voedingstransformator
- L - 7121 D (indicatielampje)
- Z 1 - smeltveiligheid (vertraagd) 200 mA (220 V) of 400 mA (127 V)
- Z 2 - smeltveiligheid 1400 mA

