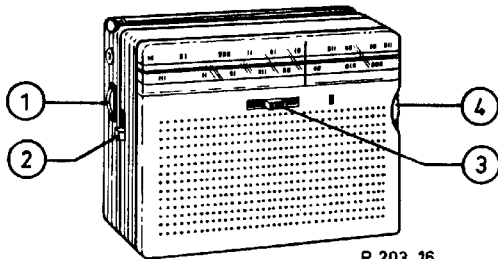


PHILIPS *Service*

RADIO

L1W22T/00G/00L/00X



R 203 16



CONTROLS

Volume control
Battery switch
Wave range switch
Tuning

1
2
3
4

BEDIENING

Volumeregelaar
Batterijschakelaar
Golfgebiedschak.
Afstemming

BEDIENUNG

Lautstärkeregler
Batterieschalter
Wellenbereichsch.
Abstimmung

COMMANDE

Contrôle de volume
Interrupteur
Comm. des gammes
Syntonisation

MANDOS

Control de volumen
Interruptor
Comm. de márgenes
Sintonía

Specification

Loudspeaker 49 242 92
(Z = 100 Ω)
I.F. AM : 452 kc/s
FM : 6,75Mc/s
Battery 9 V
Consumption 8-10 mA
Output 70 mW
Dimensions 105x75x30 mm

Specificatie

Luidspreker
M.P.
Batterij
Verbruik
Uitgangsverm.
Afmetingen

Spezifikation

Lautsprecher
Z.F.
Batterie
Verbrauch
Ausgangsleistg.
Abmessungen

Spécification

Haut-parleur
P.I.
Batterie
Consommation
Puissance
Dimensions

Especificación

Altavoz
F.I.
Batería
Consumo
Potencia de salida
Dimensiones

Wave ranges - Golfgebieden - Wellenbereiche - Gammes d'ondes - Márgenes de ondas

L.W. - L.G. - LW - G.O. - O.L. : 1154 - 2000 m (260 - 150 kc/s)
M.W. - M.G. - MW - P.O. - O.M. : 185 - 580 m (1622 - 517 kc/s)
F.M. - F.M. - UKW - F.M. - F.M. : 3 - 3,43 m (100 - 87,5 Mo/s)

Transistors

TS1 - AF124	TS5 - AF126	GR1 - 0A90
TS2 - AF125	TS6 - 0C59A	GR2 - 0A90
TS3 - AF126	TS7 - 0C79C	GR3 - 0A90
TS4 - AF126	TS8 - 0C79	GR4 - 0A90

USE ORIGINAL PHILIPS STANDARD PARTS:

GEbruik ORIGINELE PHILIPS STANDAARDONDERDELEN:

GEbrauchen Sie ORIGINALE PHILIPS STANDARDTEILE:

REPARER AVEC PHILIPS PIÈCES DÉTACHÉES:

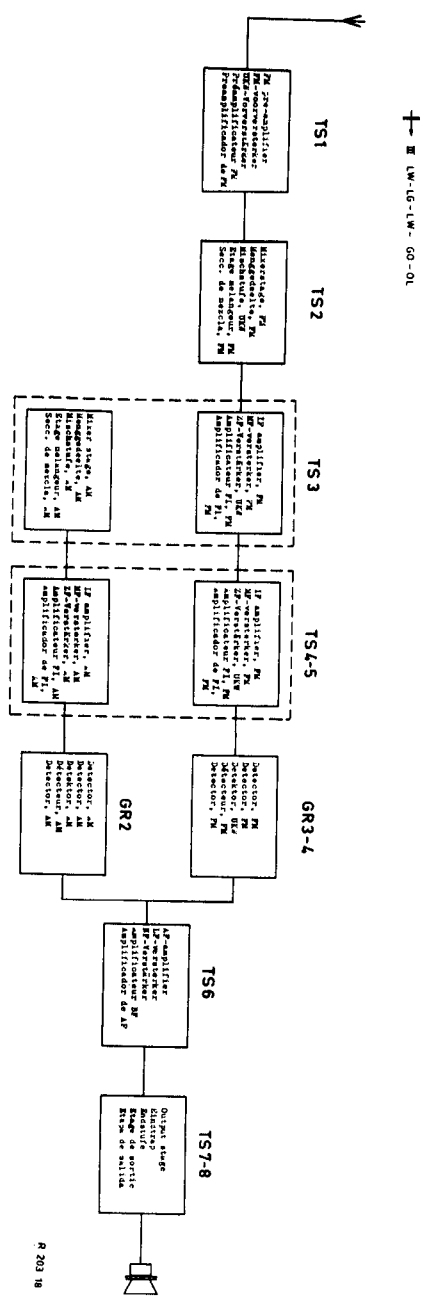
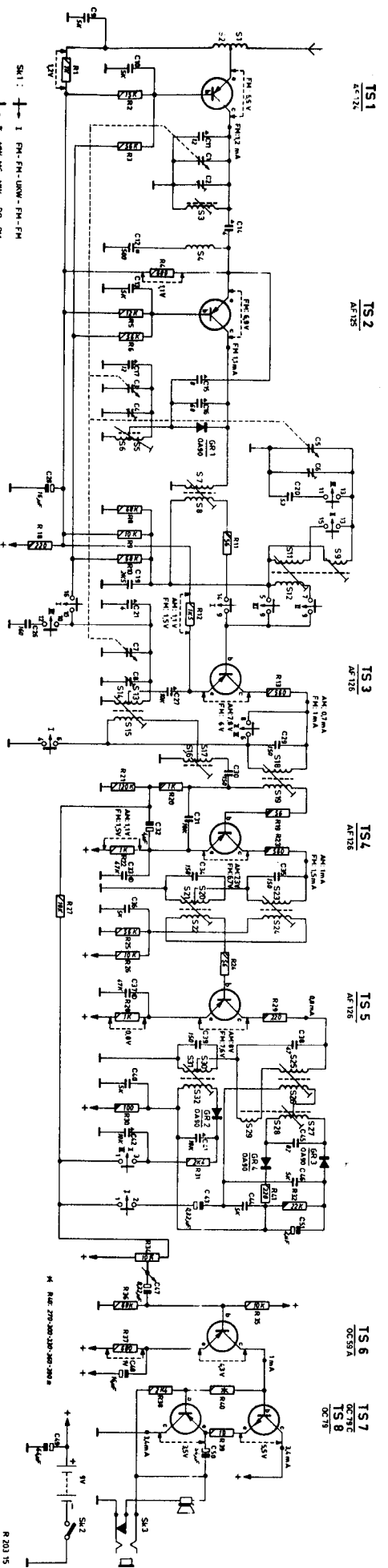
REPARENSE CON REPUESTOS ORIGINALES PHILIPS:

SERVICE INFORMATION									
---------------------	--	--	--	--	--	--	--	--	--

L1W22T

Serv-o-mecum E-a-1 E-a-2 E-a-3	Wave range Golfgebied Wellenbereich Gamme d'ondes Margen de ondas	Varco Varco Drehko Cond. var. Cond. var.	Signal Signaal Signal Signal Señal	Adjust Afragelen Abgleichen Régler Ajustense	Indication Aanwijzing Anzeige Indication Indicación	
I.F. circuits M.F.-kringen ZF-Kreise AM Circuits F.I. Circuitos de F.I.	II	min.	452 kc/s via 33000 pF - S18 453,75 kc/s via 33000 pF - S18 450,25 kc/s via 0,1 MΩ - S18	S30-31-32 S20-21-22 S16-17		
R.F. circuits H.F.-kringen HF-Kreise AM Circuits H.F. Circuitos de R.F.	III	max.	147 kc/s	S13-14-15	max. output max. uitg. spanning max. Ausg. spannung max. de sortie max. de salida	
	II	min.	1635 kc/s	C8		
	Repeat - Herhalen - Wiederholen - Répéter - Repitanse					
	III	160 kc/s	160 kc/s	S9		
	II	600 kc/s 1500 kc/s	600 kc/s 1500 kc/s	S11-12 C6		
Repeat - Herhalen - Wiederholen - Répéter - Repitanse						
I.F. circuits M.F.-kringen ZF-Kreise FM Circuits F.I. Circuitos de F.I.	I	max.	6,75 Mc/s via 1500 pF - b7a5 6,75 Mc/s via 1500 pF - b7a4 6,75 Mc/s via 1500 pF - b7a3 6,75 Mc/s via 1500 pF - b7a2	S25-26 S27-28-29 S23-24 S18-19 S7-8	max. DV 0 V. DV max. DV max. DV max. DV	
R.F. circuits H.F.-kringen HF-Kreise FM Circuits H.F. Circuitos de R.F.	I	86,5 Mc/s 101 Mc/s	86,5 Mc/s 101 Mc/s	S6 S3 C4 C2	max. DV	
Repeat - Herhalen - Wiederholen - Répéter - Repitanse						

5	1, 2	3	4	5	6	7	8	9, 10	11	12	13	14	15, 16, 17	18	19	20	21	22	23	24	25	26	27	28	29	30	31	32	33	34	35	36	37	38	39	40	41	42	43	44	45	46	47	48	49	50
C	9	10	11	12	13	14	15	16	17	18	19	20	21	22	23	24	25	26	27	28	29	30	31	32	33	34	35	36	37	38	39	40	41	42	43	44	45	46	47	48	49	50				
R	1	2	3	4	5	6	7	8	9	10	11	12	13	14	15	16	17	18	19	20	21	22	23	24	25	26	27	28	29	30	31	32	33	34	35	36	37	38	39	40	41	42	43	44	45	



- 901/...
- 902/...
- 904/...
- 905/...
- 906/...
- 906/L...
- 906/V...
- 907/...
- 908/...
- 904/P...
- 905/D...

R 203 15

PHILIPS *Service*

RADIO

L1W22T/01G/01L/01X
/ 22G/22L/22X



With the following exceptions the versions 01G-L-X and 22G-L-X are identical to the versions 00G-L-X

	<u>00 version</u>	<u>01 version</u>	<u>22 version</u>
Intermediate frequency	452kc/s	452Kc/s	460Kc/s
Transistors Ts 6	OC 59A	AC 125	AC 125
Ts 7/8	OC 79C/OC79	AC 127/132	AC 127/132
Resistors R35	10000 Ω	6800 Ω	6800 Ω
R38	2400 Ω	3300 Ω	3300 Ω
R40	270-390 Ω	220-330 Ω	220-300 Ω

Met de volgende uitzonderingen zijn de uitvoerigen 01G-L-X en 22G-L-X gelijk aan de 00G-L-X uitvoeringen.

	<u>00 uitv.</u>	<u>01 uitv.</u>	<u>22 uitv.</u>
Middenfrequentie	452Kc/s	452Kc/s	460Kc/s
Transistors Ts 6	OC 59A	AC 125	AC 125
Ts 7/8	OC 79C/OC79	AC 127/132	AC 127/132
Weerstand R35	10000 Ω	6800 Ω	6800 Ω
R38	2400 Ω	3300 Ω	3300 Ω
R40	270-390 Ω	220-300 Ω	220-300 Ω

SERVICE INFORMATION									
---------------------	--	--	--	--	--	--	--	--	--

Sauf les exceptions suivantes les exécutions 01G-L-X et 22G-L-X sont identiques aux exécutions 00G-L-X

		<u>exéc. 00</u>	<u>exéc. 01</u>	<u>exéc. 22</u>
Moyenne fréquence		452Kc/s	452Kc/s	460Kc/s
Transistors	Ts 6	OC 59A	AC 125	AC 125
	Ts 7/8	OC 79C/OC79	AC 127/132	AC 127/132
Résistance	R35	10000 Ω	6800 Ω	6800 Ω
	R38	2400 Ω	3300 Ω	3300 Ω
	R40	270-390 Ω	220-300 Ω	220-300 Ω

Mit den folgende Ausnahmen sind die Ausführungen 01G-L-X und 22G-L-X gleich den Ausführungen 00G-L-X

		<u>00 Ausf.</u>	<u>01 Ausf.</u>	<u>22 Ausf.</u>
Zwischenfrequenz		452Kc/s	452Kc/s	460Kc/s
Transistoren	Ts 6	OC 59A	AC 125	A8 125
	Ts 7/8	OC 79C/OC79	AC 127/132	AC 127/132
Widerstände	R35	10000 Ω	6800 Ω	6800 Ω
	R38	2400 Ω	3300 Ω	3300 Ω
	R40	270-390 Ω	220-300 Ω	220-300 Ω

Salvo las excepciones sequientes, los modelos 01G-L-X y 22G-L-X son iguales a los modelos 00G-L-X

		<u>Mod. 00</u>	<u>Mod. 01</u>	<u>Mod. 22</u>
Frecuencia intermedia		452Kc/s	452Kc/s	460Kc/s
Transistores	Ts 6	OC 59A	AC 125	AC 125
	Ts 7/8	OC 79C/OC79	AC 127/132	AC 127/132
Resistores	R35	10000 Ω	6800 Ω	6800 Ω
	R38	2400 Ω	3300 Ω	3300 Ω
	R40	270-390 Ω	220-300 Ω	220-300 Ω
