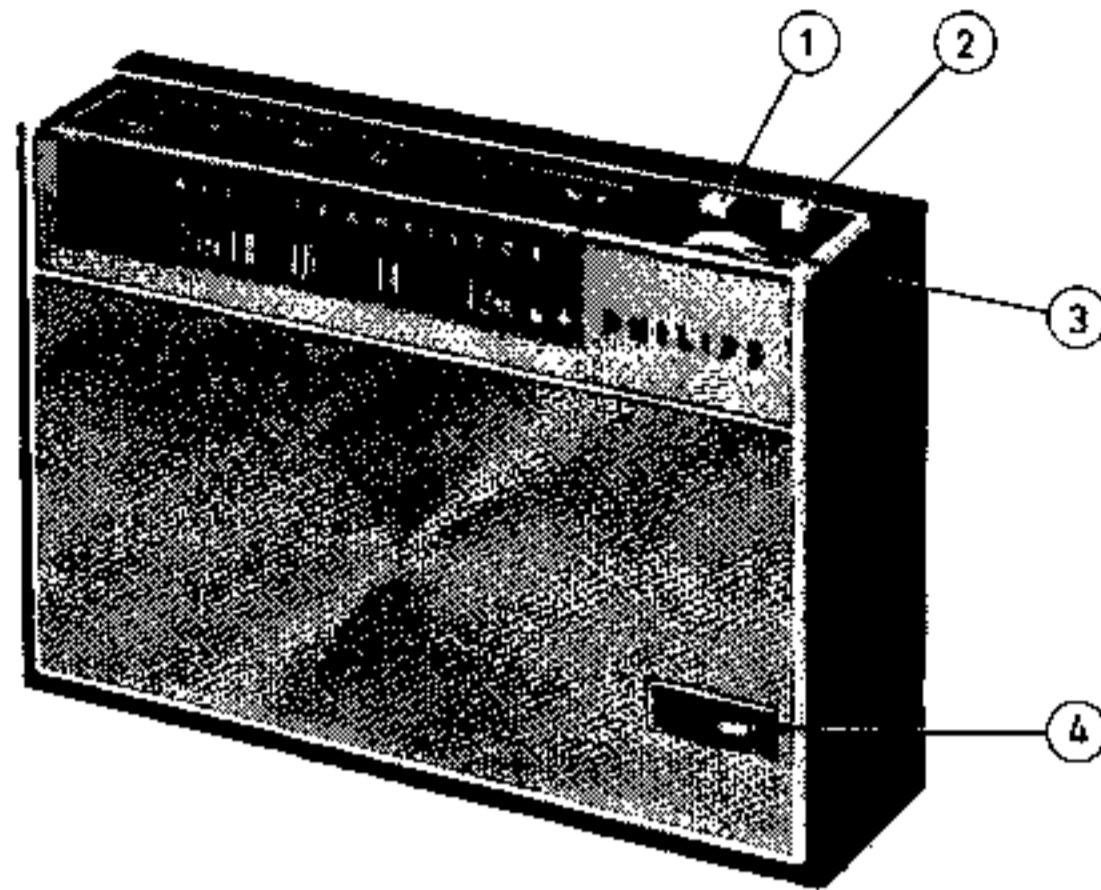


L 1 W 30 T



**CODENUMMERS**

Kast (00R-12R)	4822 125 00331
Kast (00D-12D-14D-72D)	4822 125 00332
Frontplaat (12G-14G-72G)	4288 198 00225
Frontplaat (12X-14X-72X)	4822 198 00226
Achterwand (12G-14G-72G)	4822 198 00217
Achterwand (12X-14X-72X)	4822 198 00222
Batterijdeksel (00R-12R)	4822 198 00197
Batterijdeksel (00D-12D-14D-72D)	4822 198 00198
Batterijdeksel (12G-14G-72G)	4822 198 00218
Batterijdeksel (12X-14X-72X)	4822 198 00223
Beugel bevestiging ferroceptor	4822 198 00188
Oortelefoonschakelaar	4822 198 00201
Verbindingsplaat	4822 198 00199
Trommel op C1, 2	4822 198 00184
Knop, afstemming	4822 198 00179
Knop, geluidsterkte	4822 101 90022
Druktoets	4822 198 00182
Schaalachtergrond	4822 198 00186
Wijzer	4822 198 00187
Oortelefoon	4822 198 00189
Buisje voor batterijen	P5 172 52/HA
Ferroceptor	4822 198 00245
Ingangstransformator	4822 198 00195
Oortelefoon (8 ohm)	4822 198 00189
Afstemcondensator	49 002 48
Geluidsterkteregelaar R11	4822 101 90022

**BEDIENINGSORGANEN**

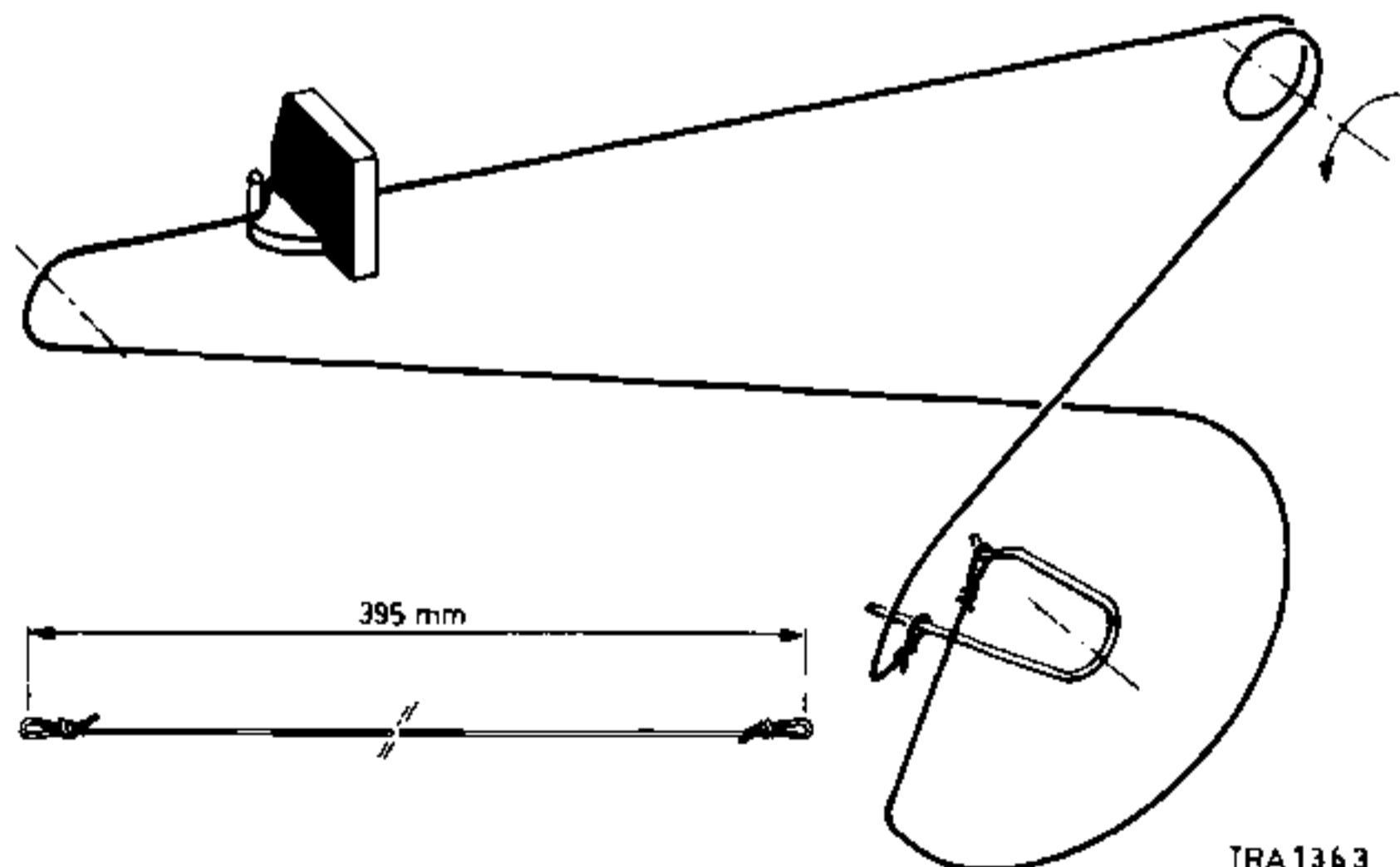
1. LG-schakelaar
2. MG-schakelaar
3. Afstemming
4. Geluidsterkte + netschakelaar (R11)

**SPECIFICATIE**

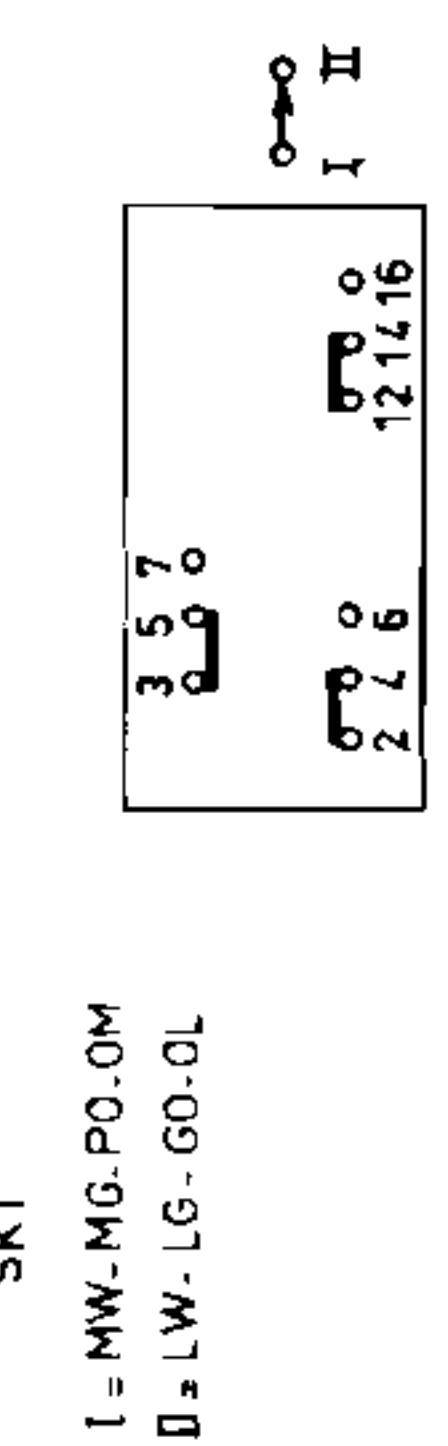
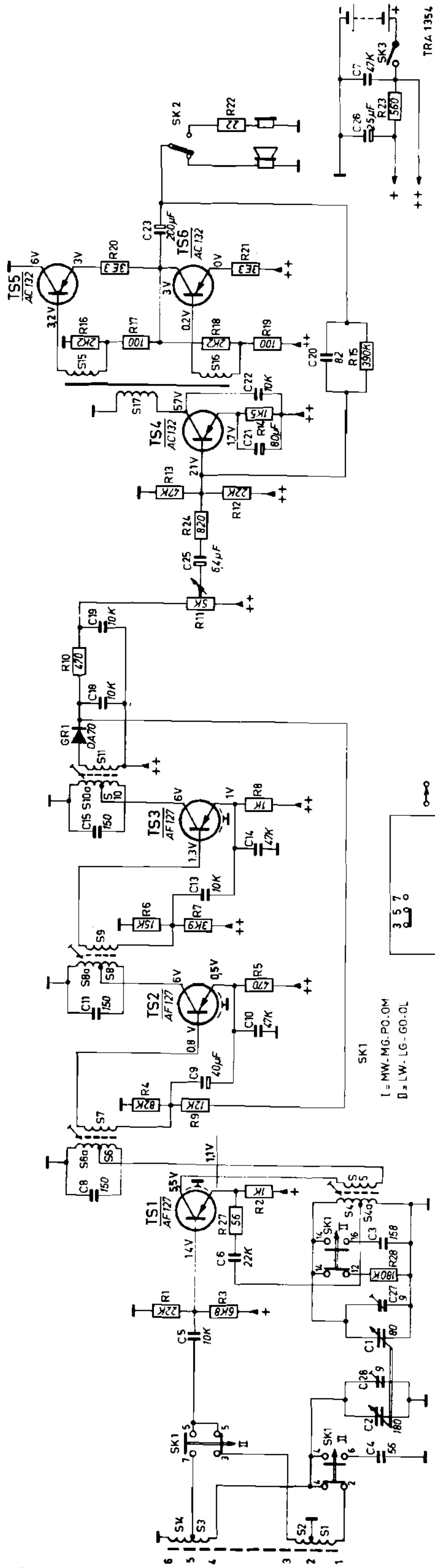
Middengolf	185 – 571 m (1622 – 525 kHz)
Langegolf	1175 – 2000 m ( 250 – 150 kHz)
Luidspreker	AD 3207 HZ, 25 ohm, 1/2 W
Voedingsspanning	6 V (4 × 1,5 V)
Verbruik zonder signaal	12 mA
Uitgangsvermogen	120 mW
Afmetingen	9 × 14 × 3,5 cm

**OVERZICHT HALFGELEIDERS**

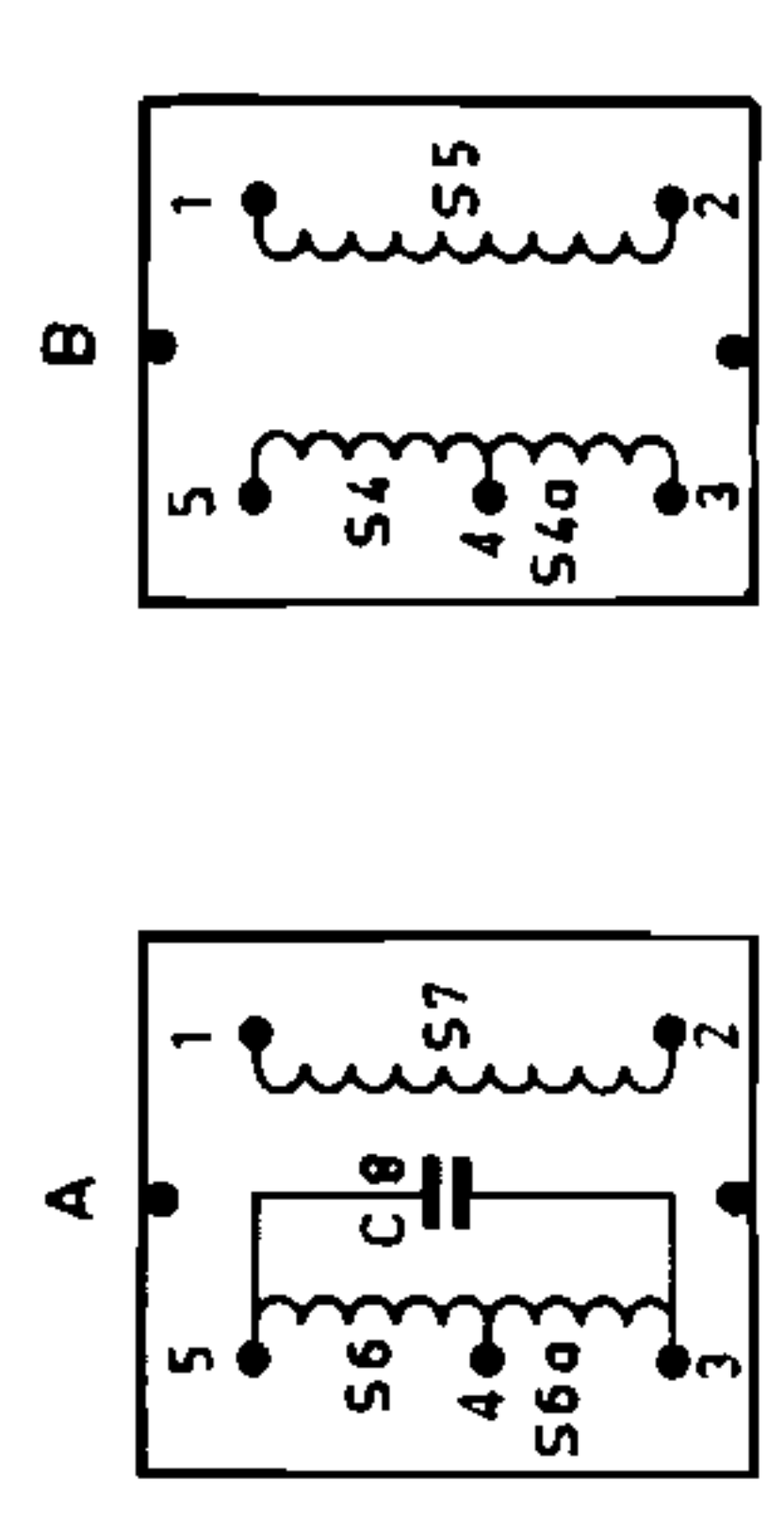
TS 1	AF 127	Oscillator en mengedeelte
TS 2	AF 127	MF-versterker
TS 3	AF 127	MF-versterker
TS 4	AC 132	LF-versterker
TS 5	2 × AC 132	Eindversterker
TS 6		
GR 1	OA 70	Detector



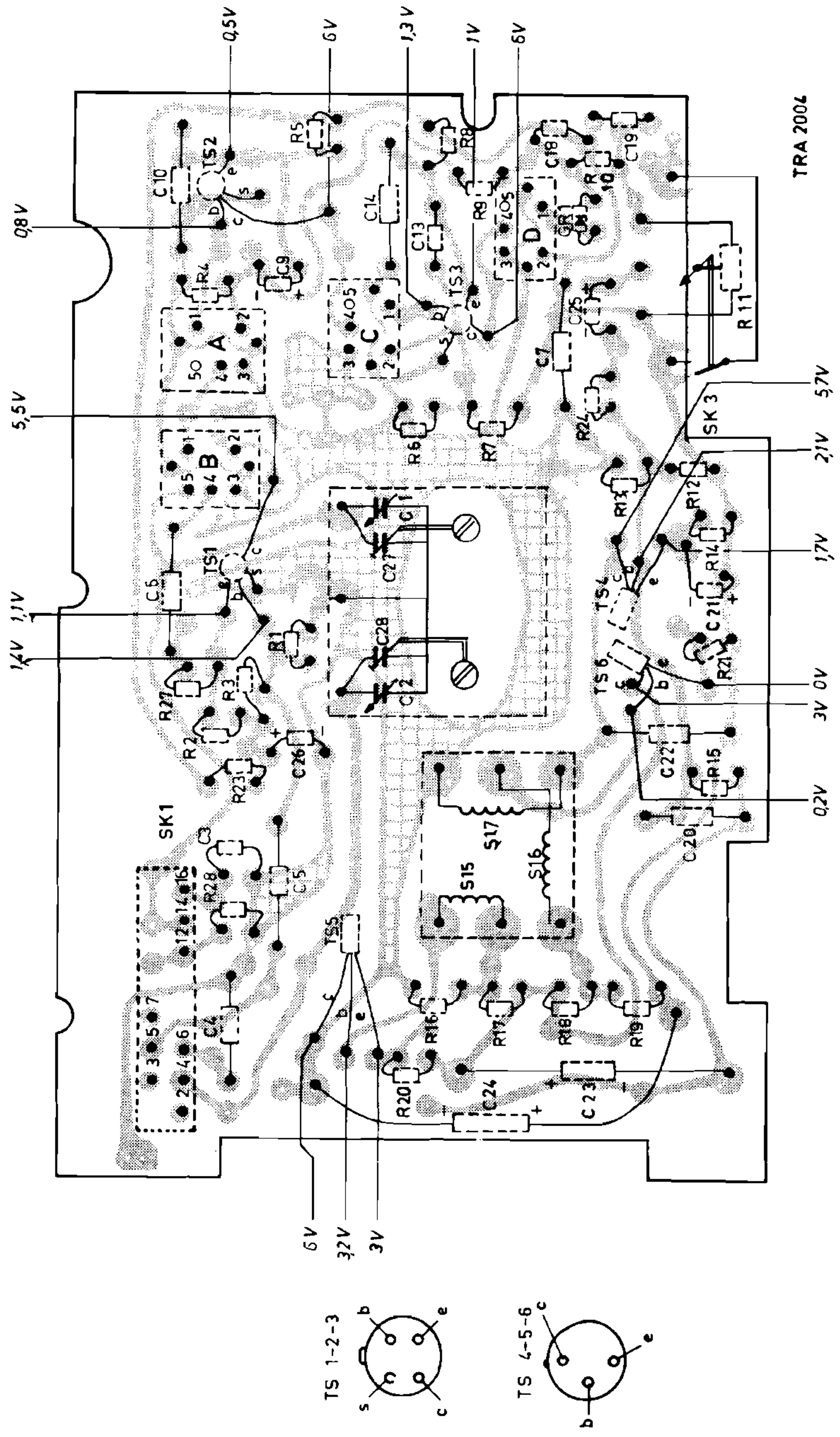
S	14	3	2	1	10	11	12	13	14	15	16	17	18	19	20	21	22	23	24	25	26	27	28	29	30	31	32	33	34	35	36	37	38	39	40	41	42	43	44	45	46	47	48	49	50	51	52	53	54	55	56	57	58	59	60	61	62	63	64	65	66	67	68	69	70	71	72	73	74	75	76	77	78	79	80	81	82	83	84	85	86	87	88	89	90	91	92	93	94	95	96	97	98	99	100
---	----	---	---	---	----	----	----	----	----	----	----	----	----	----	----	----	----	----	----	----	----	----	----	----	----	----	----	----	----	----	----	----	----	----	----	----	----	----	----	----	----	----	----	----	----	----	----	----	----	----	----	----	----	----	----	----	----	----	----	----	----	----	----	----	----	----	----	----	----	----	----	----	----	----	----	----	----	----	----	----	----	----	----	----	----	----	----	----	----	----	----	----	----	----	-----



S	15	16	17	18	19	20	21	22	23	24	25	26	27	28	29	30	31	32	33	34	35	36	37	38	39	40	41	42	43	44	45	46	47	48	49	50	51	52	53	54	55	56	57	58	59	60	61	62	63	64	65	66	67	68	69	70	71	72	73	74	75	76	77	78	79	80	81	82	83	84	85	86	87	88	89	90	91	92	93	94	95	96	97	98	99	100
---	----	----	----	----	----	----	----	----	----	----	----	----	----	----	----	----	----	----	----	----	----	----	----	----	----	----	----	----	----	----	----	----	----	----	----	----	----	----	----	----	----	----	----	----	----	----	----	----	----	----	----	----	----	----	----	----	----	----	----	----	----	----	----	----	----	----	----	----	----	----	----	----	----	----	----	----	----	----	----	----	----	----	----	----	----	-----



TRA 2037  
L 1 W 30 T  
L 1 W 40 T  
L 1 W 50 T



TRA 2004

English Description	Part Number	French Description	Part Number	Spanish Description	Part Number
Cabinet - R version	125 00331	Coffret - version R	125 00331	Caja - ejecución R	125 00331
Cabinet - D version	125 00332	Coffret - version D	125 00332	Caja - ejecución D	125 00332
Battery cover - R version	198 00197	Couvercle de pile - version R	198 00197	Tapa de pila - ejecución R	198 00197
Battery cover - D version	198 00198	Couvercle de pile - version D	198 00198	Tapa de pila - ejecución D	198 00198
Connection plate	198 00199	Plaque de connexion	198 00199	Placa de conexión	198 00199
Earphone switch	198 00201	Commutateur d'écouteur	198 00201	Commutador de auricular	198 00201
Slide switch	198 00177	Commutateur coulissant	198 00177	Commutador corredor	198 00177
Slide of switch	198 00178	Coullisse du commutateur	198 00178	Pestillo del conmutador corredor	198 00178
Knob, tuning	198 00179	Bouton d'accord	198 00179	Botón de sintonía	198 00179
Switch lever, wave range	198 00181	Levier de commutateur, gamme d'ondes	198 00181	Commutador palanca, margen de onda	198 00181
Push button	198 00182	Touche	198 00182	Pulsador	198 00182
Drum of tuning capacitor	198 00184	Tambour pour condensateur variable	198 00184	Tambor para condensador variable	198 00184
Spring on drum	198 00185	Ressort pour tambour	198 00185	Resorte para tambor	198 00185
Rocker arm	198 00183	Bras de balance	198 00183	Brazo de balance	198 00183
Dial back ground	198 00186	Fond de cadran	198 00186	Placa detrás escala	198 00186
Pointer	198 00187	Aiguille	198 00187	Aguja	198 00187
Bracket fixing ferroceptor	198 00188	Equerre fixation ferrocepteur	198 00188	Abrazadera fij. ferroceptor	198 00188
Earphone	198 00189	Ecouteur	198 00189	Auricular	198 00189
Knob, volume	198 00196	Bouton, volume	198 00196	Botón, volumen	198 00196
Kaast - R-uitvoering	198 00192	Drucktaste	198 00192	Gehäuse - R-Ausführung	198 00192
Kaast - D-uitvoering	198 00193	Trommel op variabele condensator	198 00193	Gehäuse - D-Ausführung	198 00193
Batterijdeksel - R-uitvoering	198 00194	Veer op trommel	198 00194	Batteriedeckel - R-Ausführung	198 00194
Batterijdeksel - D-uitvoering	198 00195	Balansarm	198 00195	Batteriedeckel - D-Ausführung	198 00195
Verbindingsplaat	198 00196	Schaalachtergrond	198 00196	Batteriedeckel - D-Ausführung	198 00196
Oortelefoonschakelaar	198 00197	Wijzer	198 00197	Verbindingsplatte	198 00197
Schuifschakelaar	198 00198	Beugel bev. ferroceptor	198 00198	Oortelefoonschakelaar	198 00198
Schuif van schakelaar	198 00199	Oortelefoon	198 00199	Schuifschakelaar	198 00199
Knop, afstemming	198 00200	Knop, volume	198 00200	Schuif van schakelaar	198 00200
Schakelaar hefboom, golfgebied	198 00201	Knop, Lautstärke	198 00201	Knop, afstemming	198 00201
Drukknop	198 00202	Zeiger	198 00202	Schakelaar hefboom, golfgebied	198 00202
Trommel op variabele condensator	198 00203	Bügel Bef. Ferroceptor	198 00203	Drukknop	198 00203
Veer op trommel	198 00204	Kopfhörer	198 00204	Trommel op variabele condensator	198 00204
Balansarm	198 00205	Knopf, Lautstärke	198 00205	Veer op trommel	198 00205
Schaalachtergrond	198 00206	IF coil	198 00206	Balansarm	198 00206
Wijzer	198 00207	MF-spoel	198 00207	Schaalachtergrond	198 00207
Beugel bev. ferroceptor	198 00208	ZF-Spule	198 00208	Wijzer	198 00208
Oortelefoon	198 00209	Transformateur FI	198 00209	Beugel bev. ferroceptor	198 00209
Knop, volume	198 00210	Transformador de FI	198 00210	Oortelefoon	198 00210
Red aerial	198 00191	IF coil	198 00191	Knop, volume	198 00210
Staafantenne	198 00191	MF-spoel	198 00191	Red aerial	198 00191
Stabantenne	198 00191	ZF-Spule	198 00191	Staafantenne	198 00191
Ferrocepteur	198 00191	Transformateur FI	198 00191	Stabantenne	198 00191
Ferroceptor	198 00191	Transformador de FI	198 00191	Ferrocepteur	198 00191
Oscillator coil	198 00192	Driver transformer	198 00192	Ferroceptor	198 00191
Oscillatorspoel	198 00192	Ingangstransformator	198 00192	Oscillator coil	198 00192
Oszillatorspule	198 00192	Treibertransformator	198 00192	Oscillatorspoel	198 00192
Bobine oscillatrice	198 00192	Transformateur déphaseur	198 00192	Oszillatorspule	198 00192
Bobina de oscilador	198 00192	Transformador de entrada	198 00192	Bobine oscillatrice	198 00192
				Bobina de oscilador	198 00192

S1 }  
 S2 } 198 00191  
 S3 }  
 S4 }  
 S5 }  
 S6 }  
 S6a } 198 00192  
 S7 }  
 S8 }  
 S8a }  
 S9 } 198 00193  
 S10 }  
 S10a } 198 00194  
 S11 }  
 S15 }  
 S16 } 198 00195  
 S17 }  
 C1  
 C2  
 C27  
 C28  
 C3  
 C4  
 C5  
 C6  
 C7  
 C9  
 C10  
 C14  
 C20  
 C21  
 C23  
 C25  
 C26

069 00591  
 069 00567  
 069 00589  
 C 280 AA/P22K  
 C 280 AA/P47K  
 C 426 AM/A32  
 C 280 AA/P47K  
 C 280 AA/P47K  
 069 00634  
 C 426 AM/A32  
 C 426 AM/C200  
 909/X3,2  
 C 426 AM/C20

49 002 48  
 069 00591  
 069 00567  
 069 00589  
 C 280 AA/P22K  
 C 280 AA/P47K  
 C 426 AM/A32  
 C 280 AA/P47K  
 C 280 AA/P47K  
 069 00634  
 C 426 AM/A32  
 C 426 AM/C200  
 909/X3,2  
 C 426 AM/C20

IF coil  
 MF-spoel  
 ZF-Spule  
 Transformateur FI  
 Transformador de FI  
 Driver transformer  
 Ingangstransformator  
 Treibertransformator  
 Transformateur déphaseur  
 Transformador de entrada

IF coil  
 MF-spoel  
 ZF-Spule  
 Transformateur FI  
 Transformador de FI  
 Driver transformer  
 Ingangstransformator  
 Treibertransformator  
 Transformateur déphaseur  
 Transformador de entrada

IF coil  
 MF-spoel  
 ZF-Spule  
 Transformateur FI  
 Transformador de FI  
 Driver transformer  
 Ingangstransformator  
 Treibertransformator  
 Transformateur déphaseur  
 Transformador de entrada

IF coil  
 MF-spoel  
 ZF-Spule  
 Transformateur FI  
 Transformador de FI  
 Driver transformer  
 Ingangstransformator  
 Treibertransformator  
 Transformateur déphaseur  
 Transformador de entrada

IF coil  
 MF-spoel  
 ZF-Spule  
 Transformateur FI  
 Transformador de FI  
 Driver transformer  
 Ingangstransformator  
 Treibertransformator  
 Transformateur déphaseur  
 Transformador de entrada

Serv-o-mecum E-a-1	Wave range Golfgebiet Wellenbereich Gamme d'ondes Margen de ondas	Tuning capacitor Afstemcondensator Drehkondensator Condensateur variable Condensador variable	Signal Signaal Signal Signal Señal	Adjust to max. output Afregelen op max. uitgangsep. Abgleichen auf max. Ausgangsep. Régler au max. de sortie Ajustense al max. de salida
IF circuits MF-kringen ZF-Kreise Circuits FI Circuitos de FI	MW MG MW PO OM	min.	452 kc/s-470 KpF-bTS3 452 kc/s-470 KpF-bTS2 452 kc/s-470 KpF-bTS2	S10-11 S8-9 S6-7
RF circuits HF-kringen HF-Kreise Circuits HF Circuitos de RF	LW-LG-LW-GO-OL MW-MG-MW-PO-OM	max. min.	148 kc/s-470 KpF-bTS1 1630 kc/s-470 KpF-bTS1	S4-5 C27
	Repeat - Herhalen - Wiederholen - Répéter - Repítanse			
	LW-LG-LW-GO-OL MW-MG-MW-PO-OM MW-MG-MW-PO-OM	190 kc/s 525 kc/s 1300 kc/s	190 kc/s 525 kc/s 1300 kc/s	S3-4 S1-2 C28
	Repeat - Herhalen - Wiederholen - Répéter - Repítanse			

