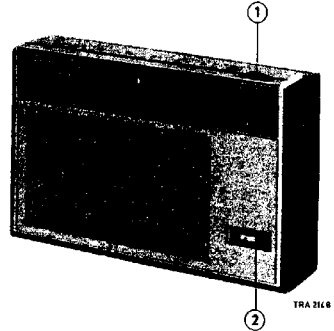


PHILIPS *Service*

RADIO

L1W35T/01D/01G/01X



① Tuning
Afstemming
Syntonisation
Abstimmung
Sintonia

C1-C2
+
C27-C28

② Volume + on-off switch
Volume + aan-uitschakelaar
Contr. de volume + interrupteur
Lautstärke + Ein-Ausschalter
Control de volumen + interruptor

RT1
+
SK-3

Loudspeaker 2422 256 12099
LF 452 kc/s
Battery 6 V (4x1,5 V)
Power consumption (without signal) 12 mA
Output power 120 mW
Dimensions 142x92x35 mm

Luidspreker MF
Haut-parleur FI
Batterij Batterie
Verbruik (zonder signaal) Consommation (sans signal)
Uitgangsvermogen Puissance de sortie
Afmetingen Dimensions

Lautsprecher ZF 2422 256 12099
452 kc/s
Batterie 6 V (4x1,5 V)
Verbrauch 12 mA
Ausgangsleistung 120 mW
Abmessungen 142x92x35 mm

Altavoz FI
Batería Consumo (sin señal)
Potencia de salida
Dimensiones

Wave range - Golfgebied - Gamme d'ondes - Wellenbereich - Margenes de ondas

MW - MQ - PO - MW - OM : 185 - 571 m (1622 - 525 kc/s)

Transistors

TS1 AF 127
TS2 AF 127
TS3 AF 127
TS4 AC 132
TS5) 2 x AC 132
TS6)

Diode

GR1 OA70

SERVICE INFORMATION										
---------------------	--	--	--	--	--	--	--	--	--	--

JFK/SN

Copyright Central Service N.V. PHILIPS' GLOEILAMPENFABRIEKEN, Eindhoven

93 754 78,1-90

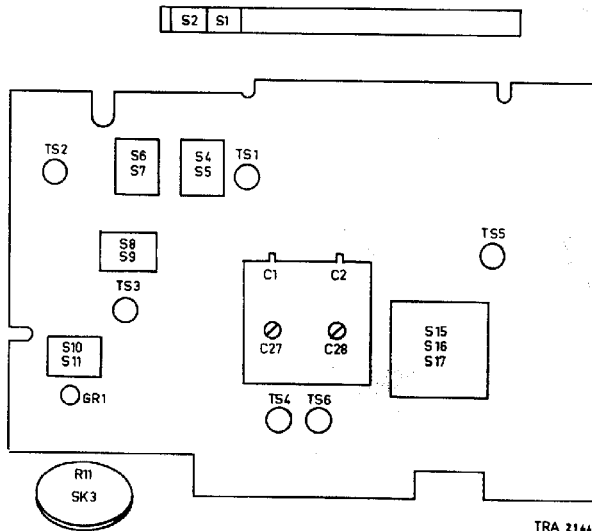
Confidential information for Philips Service Dealers

Serv-o-mecum E-a-1	Tuning capacitor Afstemcondensator Condensateur variable Drehkondensator Condensador de variable	Signal Signaal Signal Signal Señal		Adjust to max. output Afstellen op max. uitgangsspanning Régler au max. de sortie Abgleichen auf max. Ausgangsspannung Ajustar al max. de salida	
IF circuits MF-kringen Circuits FI ZF-Kreise Circuitos de FI	Min.	452 kc/s	via 470 kpF	bTS3	S10, 11
		451 kc/s		bTS2	S8, 9
		453 kc/s		bTS1	S6, 7
RF circuits HF-Krings Circuits HF HF-Kreise Circuitos de RF	Max.	515 kc/s	via 470 kpF		S4, 5
	Min.	1630 kc/s	b TS1		C27
	Repeat - Herhalen - Répéter - Wiederholen - Repitanse				
	525 kc/s *	525 kc/s **			S1, 2
	1300 kc/s *	1300 kc/s **			C28
	Repeat - Herhalen - Répéter - Wiederholen - Repitanse				

*
Tune the signal
Afstemmen op signaal
Accorder sur le signal
Auf Signal abstimmen
Sintonizar a la señal

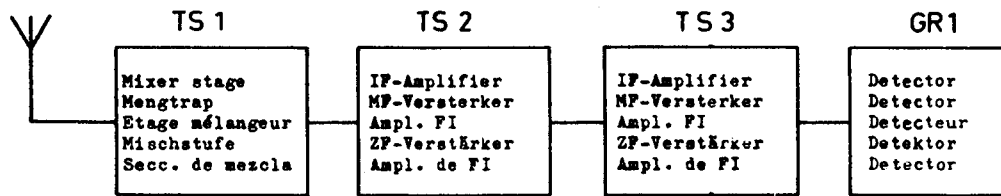
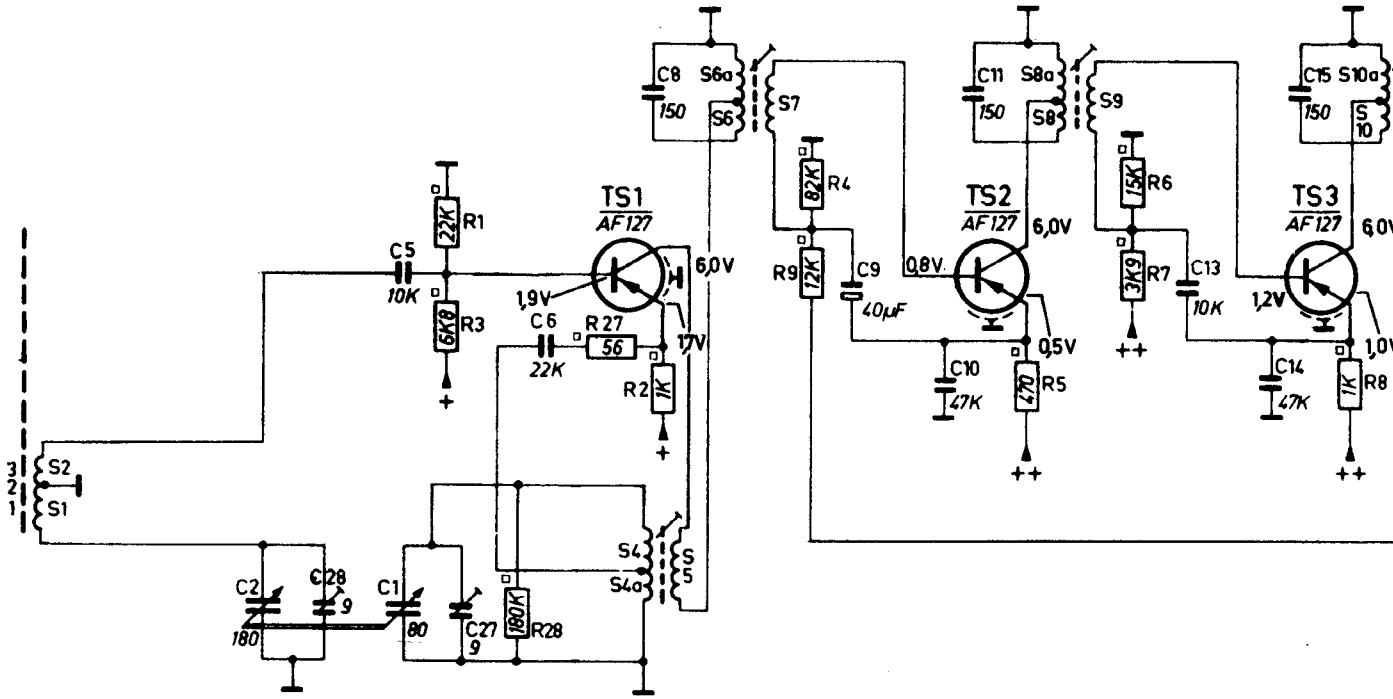
** Apply the signal via a couple winding to the ferroceptor.
Voer het signaal toe via een koppelwinding aan de ferroceptor.
Appliquer le signal via un enroulement de couplage au ferrocepteur.
Das Signal über Kopplungswicklung dem Ferroceptor zuführen.
Aplicar la señal a través del arrollamiento de acoplo al ferroceptor.

See note in parts list
Zie aantekening in stuklijst
Voir note dans la liste des pièces
Siehe Anmerkung in Einzelteilliste
Véase la nota de la lista de componentes

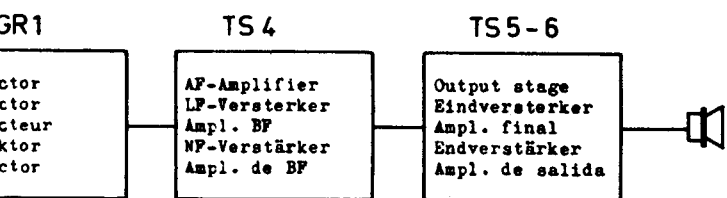
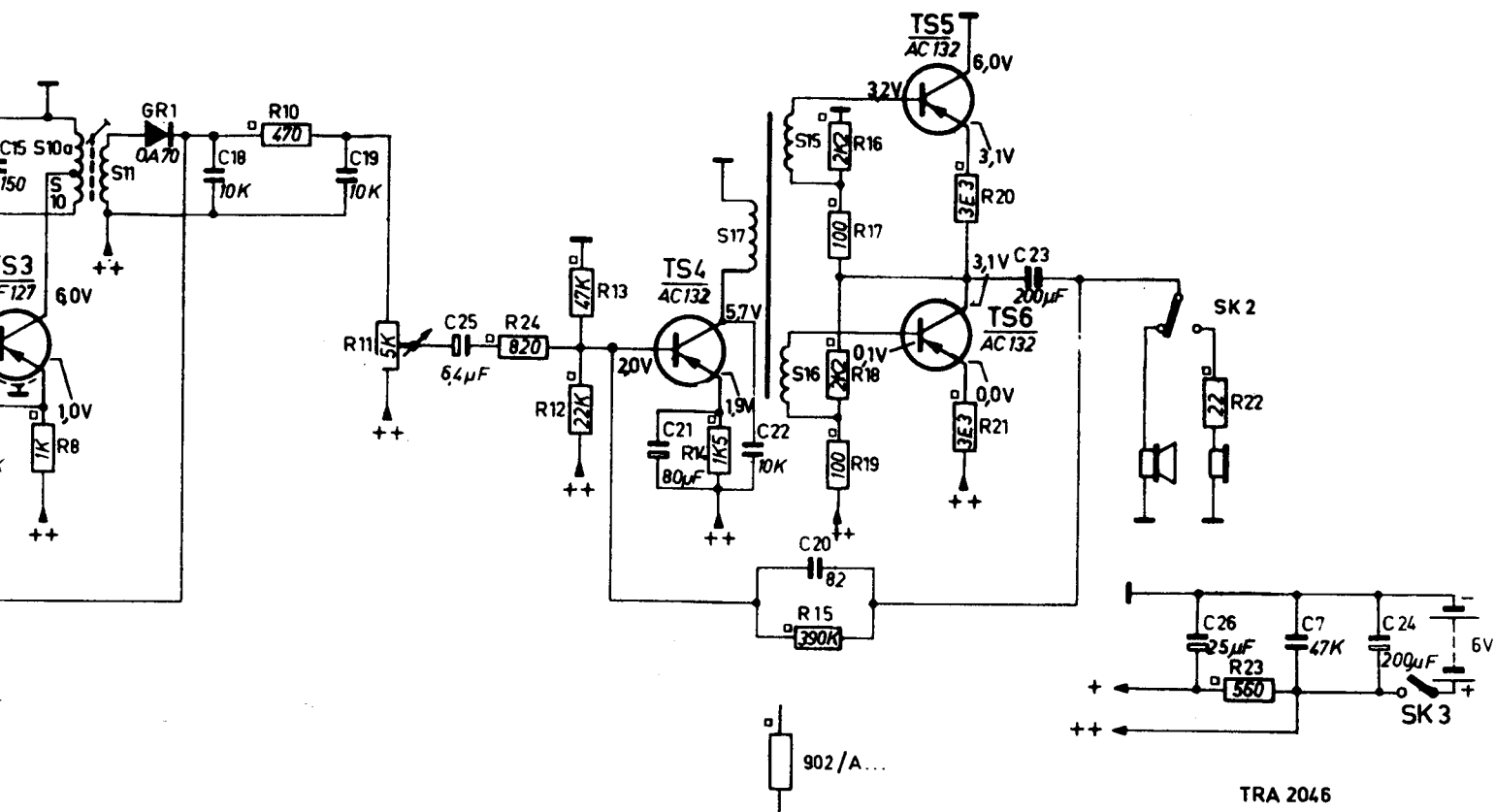


TRA 2144

S	2.1	4.4a.5				6a.6.7.	8a.8.9.			10a.11.
C	2	28.	1.5.27.	6.	8.	9.	10.11.	13.	14.15.	
R		1.3	28.	27.	2.	4.9.	5	6.7.	8.	



10.	10.	11.	17.	15.	16.										
5.	18.	19.	25.	21.	22.	20.	23.	26.	7.	24.					
8.	10.	11.	24.	13.	12.	14.	15.	16.	17.	18.	19.	20.	21.	22.	23.



TRA 632

TRA 2046

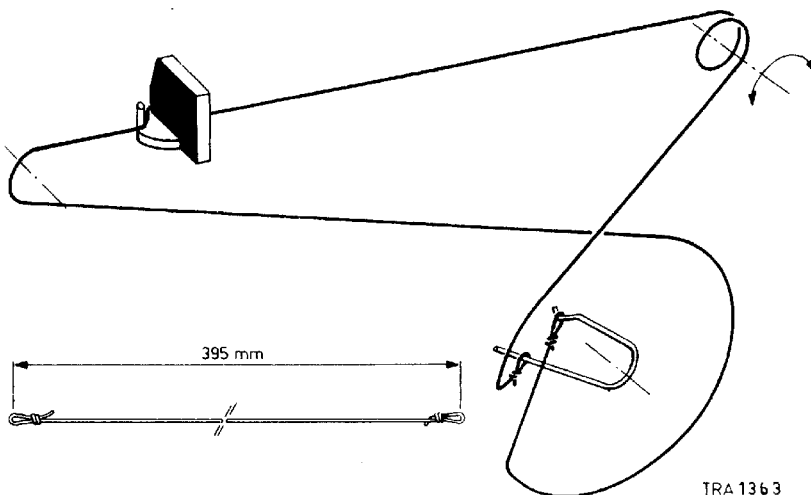
THE VOLTAGES ARE MEASURED WITH RESPECT TO THE "+" OF THE BATTERY WITH A MULTIMETER (40000 Ω/V).

DE SPANNINGEN ZIJN GEMETEN TEN OPZICHTE VAN DE "+" VAN DE BATTERIJ MET EEN UNIVERSEELMETER (40000 Ω/V).

LES TENSIONS ONT ETE MESUREES AVEC UN INSTRUMENT DE MESURE UNIVERSAL (40000 Ω/V) PAR RAPPORT A "+" DE LA TENSION DE LA BATTERIE.

DIE SPANNUNGEN SIND MIT EINEM UNIVERSALMESSGERAET (40000 Ω/V) IN BEZUG AUF "+" DER BATTERIESPANNUNG GEMESSEN.

LAS TENSIONES HAN SIDO MEDIDAS MEDIANTE UN INSTRUMENTO DE MEDIDA UNIVERSAL (40000 Ω/V) CON RESPECTO A "+" DE LA TENSION DE PILA.

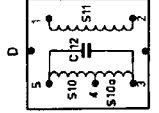
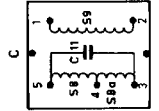
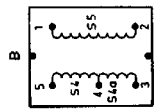
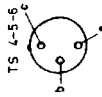
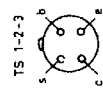
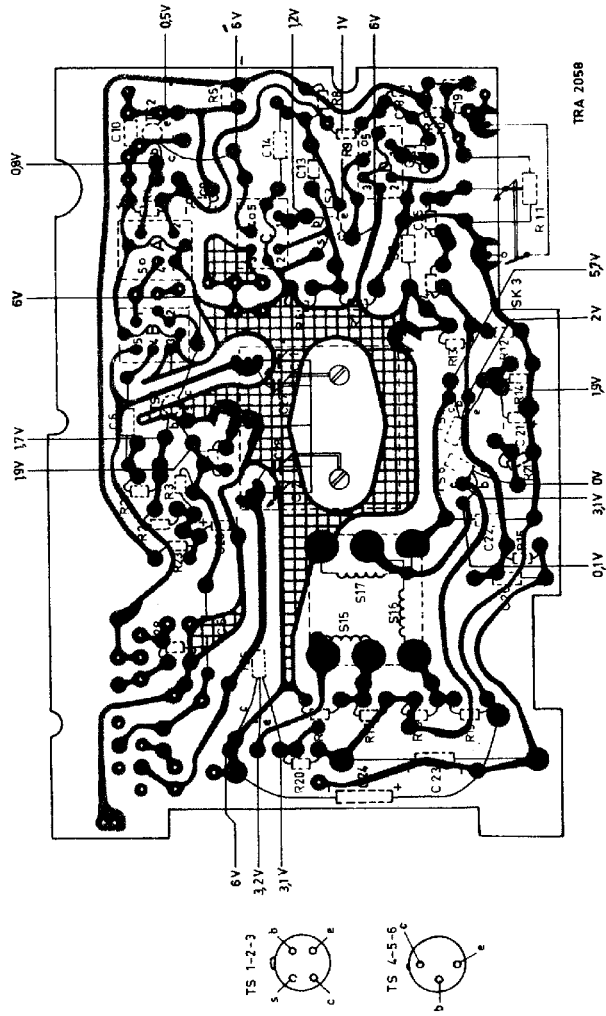


TRA 1363

Rear cover (-01D)	4822 198 00214	Achterwand (-/01D)	4822 198 00214	Dos (-/01D)	Rückwand (-/01D)	4822 198 00214	Tapa posterior (-/01D)
Rear cover (-01G)	4822 198 00217	Achterwand (-/01G)	4822 198 00217	Dos (-/01G)	Rückwand (-/01G)	4822 198 00217	Tapa posterior (-/01G)
Rear cover (-01X)	4822 198 00222	Achterwand (-/01X)	4822 198 00222	Dos (-/01X)	Rückwand (-/01X)	4822 198 00222	Tapa posterior (-/01X)
Front plate (-01D)	4822 420 10058	Front (-/01D)	4822 420 10058	Plaque frontale (-/01D)	Frontplatte (-/01D)	4822 420 10058	Placa frontal (-/01D)
Front plate (-01G)	4822 420 10059	Front (-/01G)	4822 420 10059	Plaque frontale (-/01G)	Frontplatte (-/01G)	4822 420 10059	Placa frontal (-/01G)
Battery cover (-01D)	4822 198 00061	Batterijdeksel (-/01D)	4822 198 00061	Convercle de piles (-/01D)	Batteriedeckel (-/01D)	4822 198 00061	Tapa de la batería (-/01D)
Battery cover (-01G)	4822 198 00218	Batterijdeksel (-/01G)	4822 198 00218	Convercle de piles (-/01G)	Batteriedeckel (-/01G)	4822 198 00218	Tapa de la batería (-/01G)
Battery cover (-01X)	4822 198 00223	Batterijdeksel (-/01X)	4822 198 00223	Couvercle de piles (-/01X)	Batteriedeckel (-/01X)	4822 198 00223	Tapa de la batería (-/01X)
Battery connection	4822 198 00199	Batterijansluiting	4822 198 00199	Connexion de batterie	Batterianschluss	4822 198 00199	Conexión de batería
Earphone, switch	4822 198 00201	Oortelefoon, schakelaar	4822 198 00201	Comm. d'écouteur	Kopfhörer (Schalter)	4822 198 00201	Commutador de auricular
Drum on Cl. 2	4822 198 00184	Trommel on Cl. 2	4822 198 00184	Trommel sur Cl. 2	Trommel auf Cl. 2	4822 198 00184	Tambor sobre Cl. 2
Dial background	4822 198 00186	Schaltentferground	4822 198 00186	Fond de	Stationshintergrund	4822 198 00186	Fondo de cuadrante
Bracket to fasten the ferroceptor	4822 198 00188	Bougel bov. ferroceptor	4822 198 00188	Equerre fix. ferroceptor	Bügel fest. Ferroceptor	4822 198 00188	Abrazadera fijación ferroceptor
Knob with spindle, tuning	4822 198 00209	Knop met as, afstemming	4822 198 00209	Bouton d'accord avec axe	Knopf mit Achse (Abstimmung)	4822 198 00209	Botón con eje para sintonización
Battery connection ("+" and "-"=)	4822 492 50405	Batterijansluiting ("+" en "-")	4822 492 50405	Connexions de piles ("+" et "-")	Batterianschlüsse ("+" und "-")	4822 492 50405	Conexión de batería (+ y -)
Battery tube	P5 172 52/HA	Buisje voor batterijen	P5 172 52/HA	Tubes pour piles	Röhre für Batterie	P5 172 52/HA	Tubo para pilas
Pointer	4822 198 00187	Wijzer	4822 198 00187	Aiguille	Zeiger	4822 198 00187	Aguja indicadora
Paraphone	4822 198 00189	Oortelefoon	4822 198 00189	Ecouleur	Kopfhörer	4822 198 00189	Auricular
S1	Ferroceptor	S6, S6a } S7, C8 } S8 } S8, S8a } S9, C11 }	4822 198 00193	IF band-pass filter	S15	4822 198 00195	Driver transformer
S2	Ferroceptor	a, b, c, d	4822 198 00194	MF-bandfilter	S16	4822 240 30029	Ingangstransforma
S3	Ferroceptor	1 . . . 4	4822 198 00194	MF-bandfilter	S17	(25.9)	Transformateur de déphasage
S4	Ferroceptor	S10 } S11 } S12 } S13 } S14 } S15 }	4822 198 00194	IF band-pass filter	S12	4822 240 30029	Treibertransformator
S5	Ferroceptor	a, b, c, d	4822 198 00194	MF-bandfilter	S12	(25.9)	Transformador de entrada
S6	Oscillator coil	2 . . . 4	4822 069 01093	IF band-pass filter	C21	4822 069 00846	Loudspeaker
S7	Oscillator coil	1 . . . 4	4822 069 01097	MF-bandfilter	C22-21	909/U200	Lautsprecher
S8	Bobine d'oscillateur	a, b, c, d	4822 069 01101	MF-bandfilter	C23	909/A6, 1	Haut-parleur
S9	Oscillatorspace	2 . . . 4	903/7310X	ZF-Bandfilter	C26	909/A25	Lautsprecher
S10	Bobins de oscillator	C15	4822 069 00831	Filtro de banda FI	R11	4822 101 90022	Altavoz
S11	Tuning capacitor	C5	4822 069 01093	Filtro de banda FI	C21	4822 069 00846	
S12	Auto-tuning capacitor	C6	4822 069 01097	Filtro de banda FI	C22-21	909/U200	
S13	Auto-tuning capacitor	C7	4822 069 01101	Filtro de banda FI	C23	909/A6, 1	
S14	Drehkondensator	C8	903/7310X	Filtro de banda FI	C26	909/A25	
S15	Condensator variable	C13-18-19-22	903/7310X	Filtro de banda FI	R11	4822 101 90022	
S16		C20	4822 069 00831	Filtro de banda FI			

FERROCEPTOR HAS TWO GROUPS OF COILS. THE ONE AT THE RIGHT SHOULD BE REMOVED (SEE TRIMMING INSTRUCTIONS; TRA2144)
 FERROCEPTOR HEEFT TWEE GROEPEN SPOELEN, WAARVAN DE RECHTER VERWIJDERD DIEN'T TE WORDEN (ZIE AFREGELVOORSCHRIFT; TRA2144)
 FERROCEPTOR HAT ZWEI GRUPPEN SPULLEN, WOVON DIE RECHTE ENTPRENT WERDEN MUSS (SIEHE ABGLEICHANLEITUNG; TRA2144)
 EL FERROCEPTOR TIENE DOS GRUPOS DE BOBINAS. EL DERECHO DEBE QUITARSE (VEASE LA TABLA DE AJUSTE; TRA2144)

S	15	16	17	B		A.C.		D																
C	24	23	5	20	26	2	28	6.2	1.27	1	8	7.11	25	9	12	13	14	10	18	19				
R	20	19	18	17	15	28	52	2	27	3	21	1	14	13	12	7	6	24	11	4	9	10	8	5



TRA 2058

TRA 2037

S	D.	C.A.	B.	2.	1, 17, 15, 15.							
C	19, 18, 10, 14, 13.	9	25, 11, 7	8	1	27	6, 21, 28	2.	22, 26.	20	5.	23, 24.
R	15, 8, 10, 9.	4, 11.	2, 4, 6, 7	12, 13, 14.	2, 4, 6, 7	12, 13, 14.	17, 13, 27, 2.	2, 3, 15.	28	16, 17, 18, 19	20	22.

