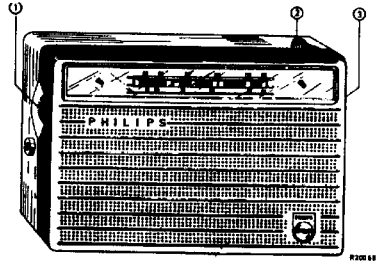


PHILIPS *Service*

RADIO

L1X15 T/00X/00L/00S



Controls

Battery switch volume + control
Wave range switch
Tuning

Bediening

1 Batterij schak. + volume regelaar
2 Golfgebiedschak.
3 Afsteming

Bedienung

Batterie Schalter + Lautstärkerreg.
Wellenbereichsch.
Abstimmung

Commande

Comm. de batterie + rég. d'intensité
Comm. de gammes
Syntonisation

Mandos

1 Comm. de batería + reg. de volumen
2 Comm. de márgenes
3 Sintonía

Specification

Loudspeaker AD3316Z
I.F. 452 kc/s
Battery 6 V (4x1,5 V)
Consumption 16 mA (0,1x max. output)
Output 100 mW (max.)
Dimensions 175x106x44 mm
 $6\frac{7}{8}'' \times 4\frac{1}{16}'' \times 1\frac{3}{4}''$

Specificatie

Luidspreker
M.F.
Batterij
Verbruik
Uitgangsverm.
Afmetingen

Spezifikation

Lautsprecher
ZF
Batterie
Verbrauch
Ausgangs Leistg.
Abmessungen

Specification

Haut-parleur
M.F.
Batterie
Consummation
Puissance
Dimensions

Especificación

AD3316Z
452 kc/s
6 V (4x1,5 V)
16 mA (0,1x max. output)
100 mW (max.)
175x106x44 mm
 $6\frac{7}{8}'' \times 4\frac{1}{16}'' \times 1\frac{3}{4}''$
Altavoz
P.I.
Batería
Consumo
Potencia de salida
Dimensiones

Wave ranges - Golfgebieden - Wellenbereiche - Gammes d'ondes - Márgenes de ondas

M.W. - M.G. - M.W. - P.O. - O.N. : 187 - 572 m (1605 - 525 Mc/s)
S.W.1 - K.G.1 - K.W.1 - O.C.1 - O.C.1 : 41,1 - 100 m (7,3 - 3 Mc/s)
S.W.2 - K.G.2 - K.W.2 - O.C.2 - O.C.2 : 13,6 - 31,6 m (22 - 9,5 Mc/s)

Transistors

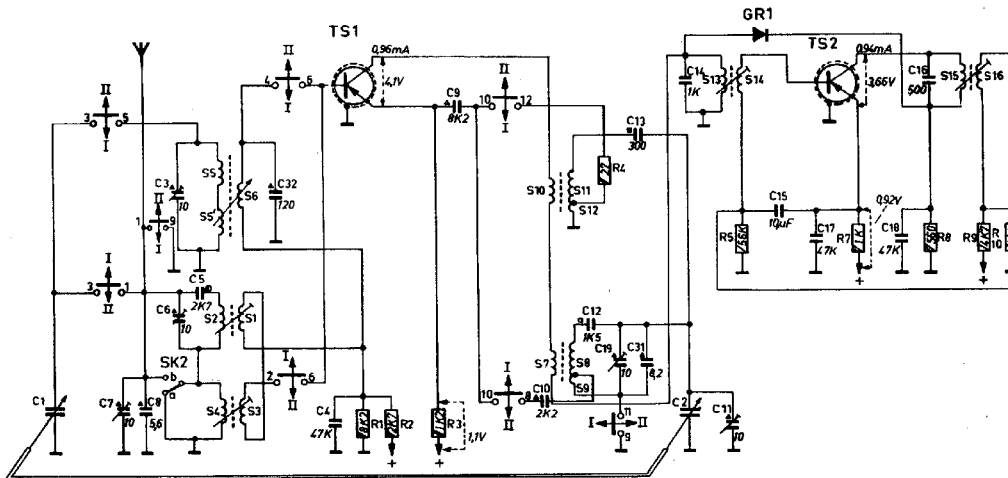
TS.1 - 0C170
TS.2 - 0C169
TS.3 - 0C169
TS.4 - 0C75
TS.5,6 - 2-0C72

SERVICE INFORMATION									
---------------------	--	--	--	--	--	--	--	--	--

Wave range Colligebied Wellenbereich Gama d'ondes Margen de ondas	Varco Drečko Cond. var. Cond. var.	Signal Signal Signal Signal Señal	Adjust to max. output Ajuste al max. de salida Ajuste al max. de salida Ajuste al max. de salida Ajuste al max. de salida
I.F. circuits M.F. circuits Z.F. Kreise Circuits M.F. Circuitos de F.I.	M.W. M.G. MW P.O. O.M.	452 kc/s via 33000 pF-S5	1) S17 - S18 - S19 2) # 3) S15 - S16, S13 - S14
M.W. M.G. MW P.O. O.M.	max. min.	550 kc/s 1500 kc/s	S10 - S11 - S12 S5 - S5a - S6 C11 - C3
Repeat - Herhalen - Wiederholen - Répéter - Repetarse			
S.W.1-K.G.1-KV1-O.C.1- O.C.1	max.	3 Mc/s	S7 - S8 - S9 S5 - S4
S.W.2-K.G.2-KW2-O.C.1- O.C.1	max.	9,9 Mc/s	S1 - S2
S.W.1-K.G.1-KV1-O.C.1- O.C.1	min.	7 Mc/s	C19 - C7
S.W.2-K.G.2-KW2-O.C.2- O.C.2	min.	21,9 Mc/s	66
Repeat - Herhalen - Wiederholen - Répéter - Repetarse			

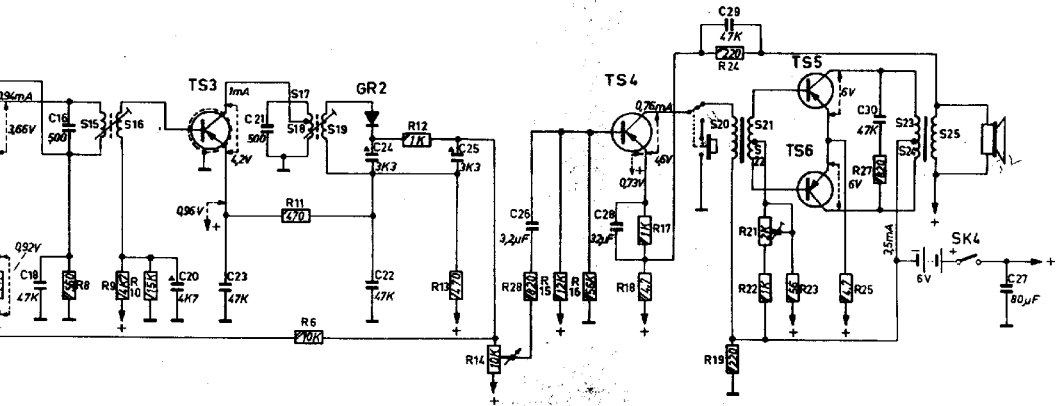
* Place cap on last I.F. stage.
Kappe on laatste M.F.-trap plaatsen.
Kappe auf letzte Z.F. Stufe setzen.
Placer le capot sur le dernier étage M.F.
Coloque la caperusa en la última etapa de F.I.












S	5 5' 2 4 6 13				10 7 11 12 8 9				13 14				15 16		
C	1	7 8	3 6 5	32	4	9	10	19	13 31	2 14	11	15	17	16	15
R				1. 2. 3.			4.			5.			7. 8. 9. 10.		

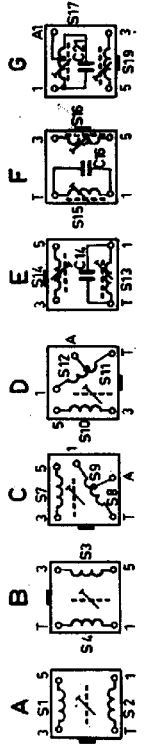
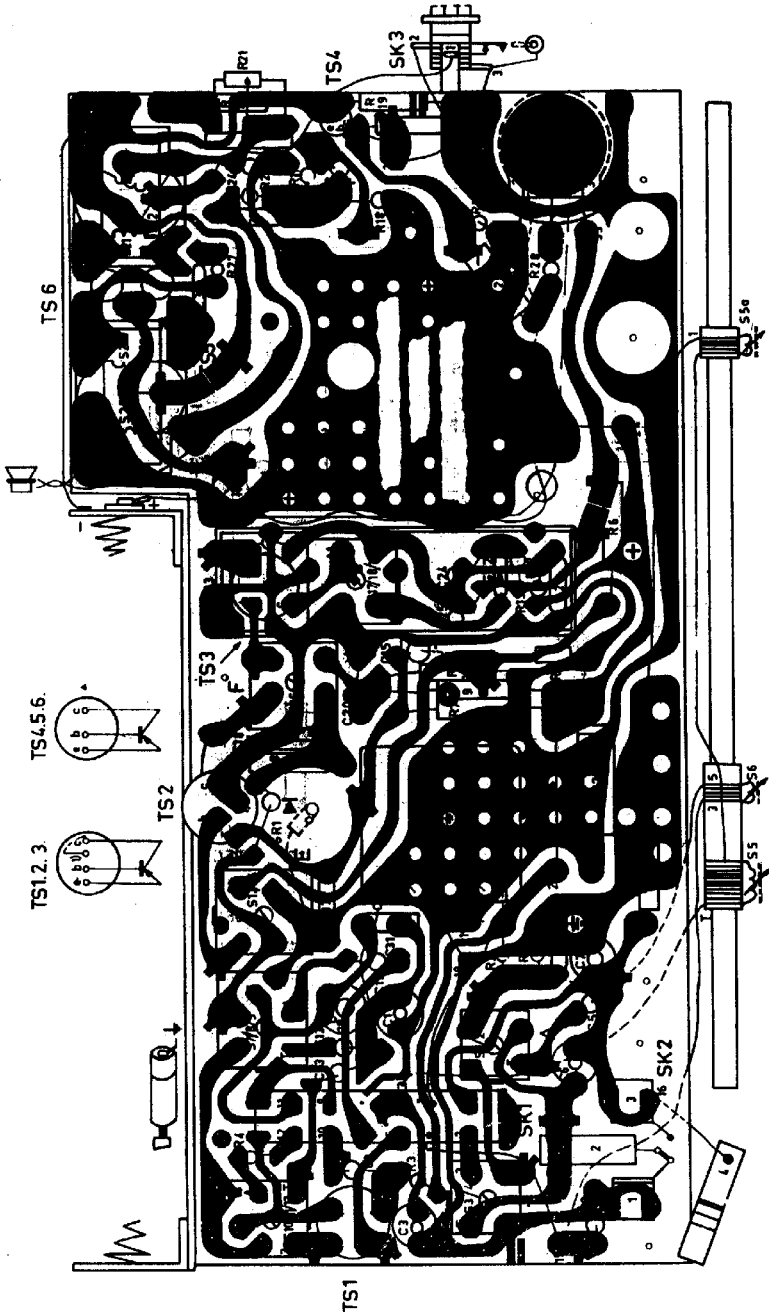


- SK1: I MW-MG-MW-P0-DN
 II SW-KG-KW-OC-OC
 SK2: a SW2-KG2-KW2-OC2-OC2
 b SW1-KG1-KW1-OC1-OC1

15.	16.	17.	18.	19.	20.	21.	22.	23.	24.	25.
18.	16.	20.	23.	21.	24.	22.	26.	26.	28.	30.
8.	9.	10.	11.	6.	12.	13.	14.	28.	15.	16.
								17.	18.	24.
								19.	21.	22.
								23.	25.	27.



-  901/... R 200 48A
-  902/...
-  904/...
-  905/...
-  906/...
-  906/L...
-  906/V...
-  907/...
-  908/...
-  904/P...
-  905/D...



R 200 49A

PHILIPS *Service*

INFORMATION

21-11-1961

L1X15T

Ba 562

The circuit diagram and the wiring diagram of the Service Notes of the above mentioned set have been modified.
The modified diagrams (R 200 48A and R 200 49A) are given below.

Van de Service documentatie van bovengenoemde apparaat is het prinsipschema en het bedradingsschema gewijzigd.
Zie hier de gewijzigde schema's (R 200 48A en R 200 49A).

De la documentation Service de l'appareil susmentionné, le schéma de principe et le schéma de câblage ont été modifiés.
Voici les schémas modifiés (R 200 48A et R 200 49A).

Von der Kundendienstanleitung von obengenannten Apparat wurden das Prinzipschaltbild und das Verdrahtungsschaltbild geändert.
Untenstehend werden die geänderten Schaltbilder dargestellt
(R 200 48A und R 200 49A)

De la Documentación de Servicio del aparato arriba indicado fueron modificados los esquemas de principio y cableado.
A continuación se representan los esquemas modificados (R 200 48A y R 200 49A).

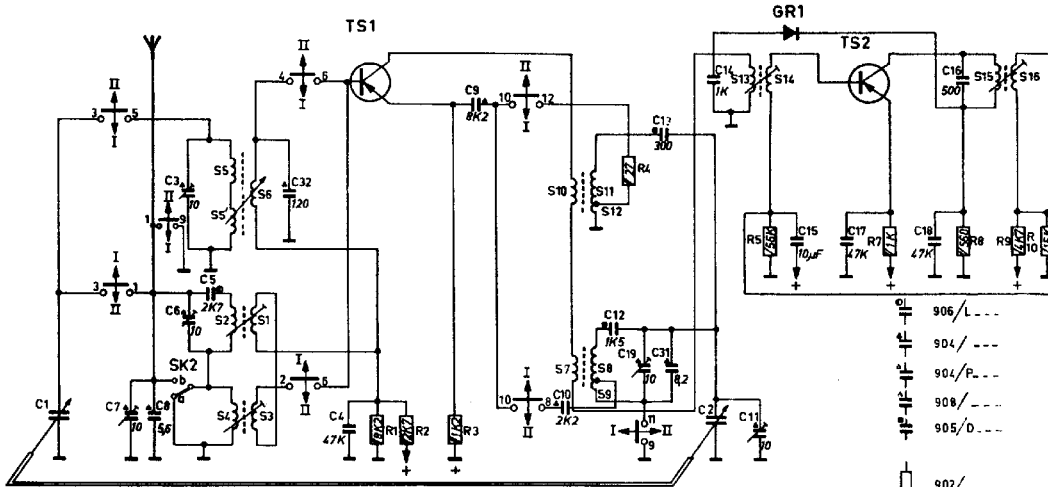
CENTRAL SERVICE DEPARTMENT

D.H. Jager

Vri/PS

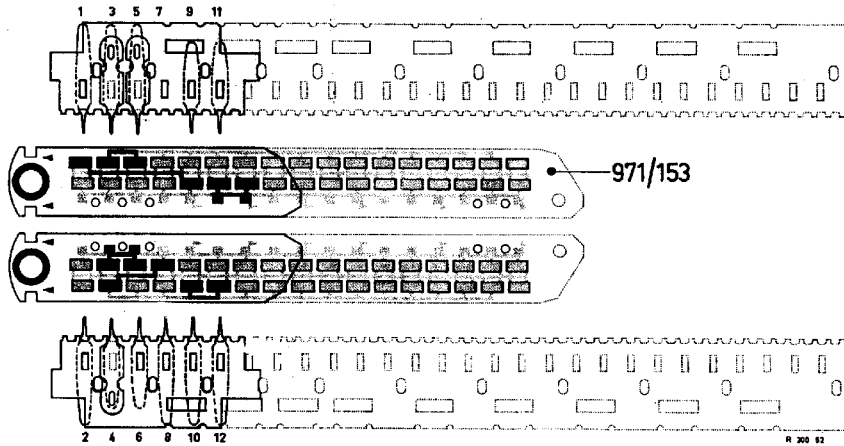
Cabinet, front part, OOX	A3 157 78	Kast, front, OOX	A3 157 78	Coffret, front, OOX	A3 157 78	Mueble, frente, OOX	A3 157 78
Cabinet, front part, OOL	A3 160 40	Kast, front, OOL	A3 160 40	Coffret, front, OOL	A3 160 40	Mueble, frente, OOL	A3 160 40
Cabinet, front part, OOS	A3 160 37	Kast, front, OOS	A3 160 37	Coffret, front, OOS	A3 160 37	Mueble, frente, OOS	A3 160 37
Cabinet, rear part	A3 147 45	Kast, achterwand	A3 147 45	Coffret, panneau arrière	A3 147 45	Mueble, panel posterior	A3 147 45
Ornamental front plate	A3 147 53	Sier frontplaat	A3 147 53	Plaque frontale enjoliveuse	A3 147 53	Placa frontal ornamental	A3 147 53
Slide of battery holder	F5 412 01/423/VY	Schuif van batterij houder	F5 412 01/423/VY	Coullisse du support de batterie	F5 412 01/423/VY	Corredor del porta-pila	F5 412 01/423/VY
Aerial	A3 147 10	Antenne	A3 147 10	Antenne	A3 147 10	Antena	A3 147 10
Socket plate, earphone	A3 966 21	Stekersplaat, oortelzfoom	A3 966 21	Fiche femelle, casque teleph.	A3 966 21	Clavija hembra, casco telef.	A3 966 21
Knob (1)	A3 147 18	Knop (1)	A3 147 18	Bouton (1)	A3 147 18	Botón (1)	A3 147 18
Block Assy. fixing aerial (2)	A3 147 46	Samengesteld blok, bev. antenne (2)	A3 147 46	Zus. Block, antennenbest.	A3 147 46	Conjunto bloque, fijación de antena (2)	A3 147 46
Drum on varco	F4 078 33/417/VG	Knop (3)	F4 078 33/417/VG	Knopf (3)	F4 078 33/417/VG	Botón (3)	F4 078 33/417/VG
Block, fixing ferroreceptor	F5 72 71/148	Trommel op varco	F5 420 54/148	Trommel auf drehko	F5 420 54/148	Tambor en cond. var.	F5 420 54/148
Battery holder	F5 72 71/148	Blok, bevestiging ferroreceptor	F5 72 71/148	Block, Befestigung Ferroreceptor	F5 72 71/148	Bloque, fijación antena de varilla	F5 72 71/148
Pen for earphone com.	A3 157 47	Batterijhouder	A3 157 47	Batteriehalter	A3 157 47	Porta-pila	A3 157 47
	A3 157 72	Pen voor oortel. aansl.	A3 157 72	Stift für Kopfhörer Verbindung	A3 157 72	Patilla para conexión de los auriculares	A3 157 72
Dial	A3 969 93	Schaal	A3 969 93	Skala	A3 969 93	Cuadrante	A3 969 93
Aerial coil, S.W. 2	S10	Oscillator coil, M.W.	S20	Input transformer	04		B1 655 09
Antennespoel, K.G.2	S11	Oscillator spool, M.G.	S21	Eingangstransformator	015		909/710
Antennespoel, K.G.2	S12	Oscillatortraps, M.W.	S22	Transf. de déphasage	017		B1 655 09
Bobine antenne, O.C.2	S13	Bobine de oscillateur, P.O.	S23	Output transformer	018		B1 655 09
Bobine antenne, O.C.1	S14	Bobine de oscillateur, O.N.	S24	Utg. transformator	022		B1 655 09
Bobine de antenne, O.C.1	S15	I.P. band-pass filter	S25	ausg. transformator	023		B1 655 09
Aerial coil, S.W.1	S16	M.F. bandfilter	C1	Transf. de salida	026		909/232
Antennespoel, K.G.1	S17	I.P. bandfilter	C2	Variable capacitor	027		909/480
Bobine antenne, O.C.1	S18	M.F. bandfilter	C3	Variable condenser	028		C 426 48/432
Bobine de antenne, O.C.1	S19	I.P. band-pass filter	C4	Variable condensator	029		B1 655 09
Rod aerial, M.W.	S20	Stabantenne, M.G.	C5	Potentioester	030		B1 655 09
Staantenne, M.G.	S21	Stabantenne, M.W.	C6	Potentioester			
Stabantenne, M.W.	S22	Cadre ferrocoque, P.O.	C7	Potentioester			
Cadre ferrocoque, P.O.	S23	Antena de varilla, O.N.	C8	Potentioester			
Antena de varilla, O.N.	S24	Oscillator coil, S.W.	C9	Potentioester			
Oscillator coil, S.W.	S25	Oscillatortraps, M.G.	C10	Potentioester			
Oscillatortraps, M.G.	S26	Bobine d'oscillateur, O.C.	C11	Potentioester			
Bobine d'oscillateur, O.C.	S27	Bobine de oscillateur, O.C.	C12	Potentioester			
Bobine de oscillateur, O.C.	S28		C13	Potentioester			
	S29		C14	Potentioester			
	S30		C15	Potentioester			
	S31		C16	Potentioester			
	S32		C17	Potentioester			
	S33		C18	Potentioester			
	S34		C19	Potentioester			
	S35		C20	Potentioester			
	S36		C21	Potentioester			
	S37		C22	Potentioester			
	S38		C23	Potentioester			
	S39		C24	Potentioester			
	S40		C25	Potentioester			
	S41		C26	Potentioester			
	S42		C27	Potentioester			
	S43		C28	Potentioester			
	S44		C29	Potentioester			
	S45		C30	Potentioester			
	S46		C31	Potentioester			
	S47		C32	Potentioester			
	S48		C33	Potentioester			
	S49		C34	Potentioester			
	S50		C35	Potentioester			
	S51		C36	Potentioester			
	S52		C37	Potentioester			
	S53		C38	Potentioester			
	S54		C39	Potentioester			
	S55		C40	Potentioester			
	S56		C41	Potentioester			
	S57		C42	Potentioester			
	S58		C43	Potentioester			
	S59		C44	Potentioester			
	S60		C45	Potentioester			
	S61		C46	Potentioester			
	S62		C47	Potentioester			
	S63		C48	Potentioester			
	S64		C49	Potentioester			
	S65		C50	Potentioester			
	S66		C51	Potentioester			
	S67		C52	Potentioester			
	S68		C53	Potentioester			
	S69		C54	Potentioester			
	S70		C55	Potentioester			
	S71		C56	Potentioester			
	S72		C57	Potentioester			
	S73		C58	Potentioester			
	S74		C59	Potentioester			
	S75		C60	Potentioester			
	S76		C61	Potentioester			
	S77		C62	Potentioester			
	S78		C63	Potentioester			
	S79		C64	Potentioester			
	S80		C65	Potentioester			
	S81		C66	Potentioester			
	S82		C67	Potentioester			
	S83		C68	Potentioester			
	S84		C69	Potentioester			
	S85		C70	Potentioester			
	S86		C71	Potentioester			
	S87		C72	Potentioester			
	S88		C73	Potentioester			
	S89		C74	Potentioester			
	S90		C75	Potentioester			
	S91		C76	Potentioester			
	S92		C77	Potentioester			
	S93		C78	Potentioester			
	S94		C79	Potentioester			
	S95		C80	Potentioester			
	S96		C81	Potentioester			
	S97		C82	Potentioester			
	S98		C83	Potentioester			
	S99		C84	Potentioester			
	S100		C85	Potentioester			

S	5. 5' 2.4. 6.1.3.					10. 7. 11.12. 8. 9.					13. 14.					15. 16.																								
C	1.	7. 8.	3	6	5	32.	4.	9.	10.	19.	13. 31.	2. 14.	11.	15.	17.	18.	16.	10.	9	10																				
R						1. 2. 3.					4.					5.					7.					8.					9					10				



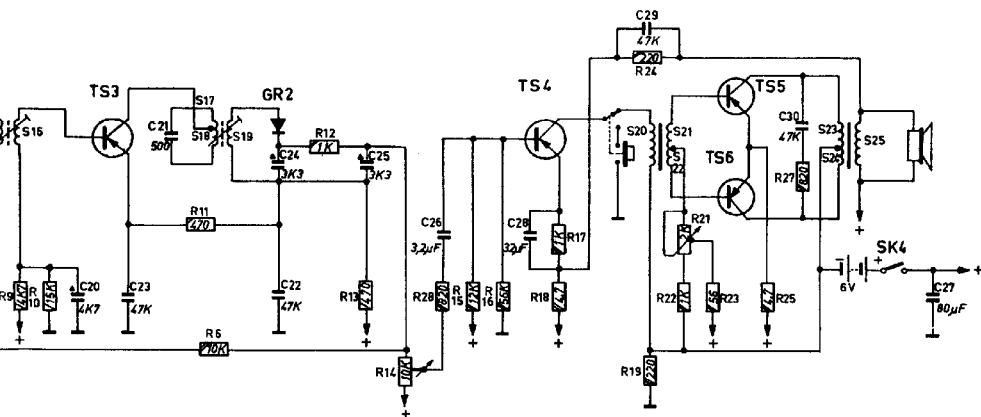
- SK1: I MW-MG-MW-P0-ON
 II SW-K0-KW-OC-OC
- SK2: a SW2-KG2-KW2-OC2-OC2
 b SW1-KG1-KW1-OC1-OC1

- 971/158
- 971/155
- 971/157
- 971/156
- 971/162

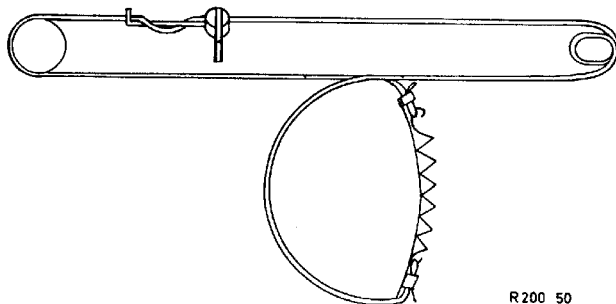


L1X15T

5	16			17	18	19				20	21	22		23	24	25					
		20	23	21			24	22		25		26		28		29	30	27			
9	10			11	6		12	13	14	28	15	16	17	18	24	19	21	22	23	25	27



R 200 48



R 200 50

