

PHILIPS *Service*

RADIO

L1X16T/88L/88S/88X



CONTROLS

BEDIENING

BEDIENUNG

COMMANDOS

MANDOS

Battery switch + volumecontrol	1	Batterij-schakelaar + volumeregelaar	Batterieschalter + Lautstärkeregl.	Interrupteur de batt. + rég. d'intensité	1	Interruptor de pila + reg. de volumen
Wave range switch	2	Golfgebiedschakelaar	Wellenbereichschalter	Comm. de gammes	2	Comm. de márgenes
Tuning	3	Afstemming	Abstimmung	Syntonisation	3	Sintonía

SPECIFICATION

SPECIFICATIE

SPEZIFIKATION

SPECIFICATION

ESPECIFICACIÓN

Loudspeaker	AD 3316Z (3 Ω)	Luidspreker	Lautsprecher	Haut-parleur	AD 3316Z (3 Ω)	Altavoz
IF	452 kc/s	MP	ZP	FI	452 kc/s	FI
Battery	6 V (4X1,5 V)	Batterij	Batterie	Batterie	6 V (4X1,5 V)	Batería
Consumption	16 mA (10 mW)	Verbruik	Verbrauch	Consommation	16 mA (10 mW)	Consumo
Output	100 mW	Uitg. vermogen	Ausg. Leistung	Puissance	100 mW	Potencia de salida
Dimensions	175X106X44 mm	Afmetingen	Abmessungen	Dimensions	175X106X44 mm	Dimensiones

Wave ranges - Golfgebieden - Wellenbereichen - Gammes d'ondes - Márgenes de ondas

MW - MG - MW	- PO - OM	: 187 - 572	m	(1605 - 525	kc/s)
SW1 - KG1 - KW1	- OC1 - OC1	: 41,1 - 100	m	{ 7,3 - 3	Mc/s)
SW2 - KG2 - KW2	- OC2 - OC2	: 13,6 - 31,6	m	{ 22 - 9,5	Mc/s)

<u>Transistors:</u>	TS1 - OC170	TS4 - OC75	GR1 - OA79
	TS2 - OC169	TS5) - 2-OC72	GR2 - OA95
	TS3 - OC169	TS6)	

PHILIPS STANDARD PARTS ARE RECOMMENDED FOR SATISFACTORY REPAIRS

IN PHILIPS APPARATEN BEHOEVEN PHILIPS STANDAARDONDERDELEN

FÜR STANDARDTEILE SIEHE UNSEREN KATALOG

REPARER AVEC PIÉCES DÉTACHÉES PHILIPS

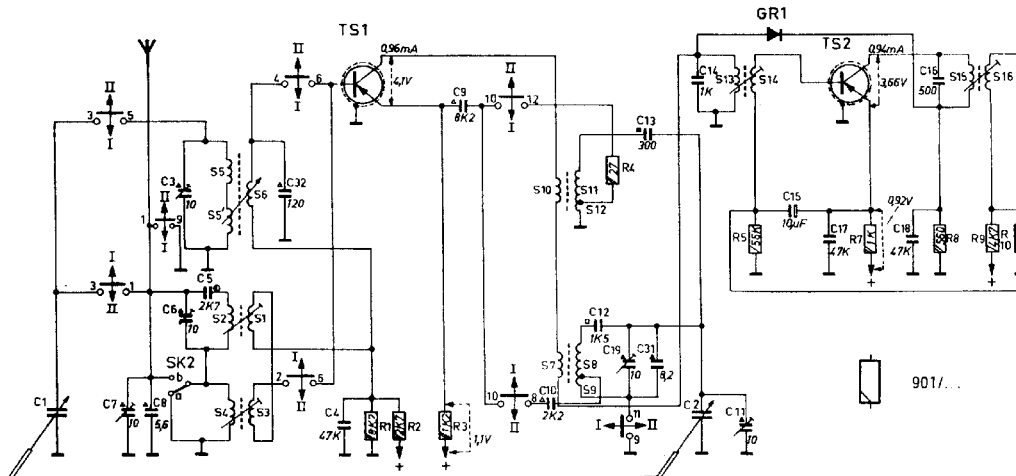
APARATOS PHILIPS - REPUESTOS PHILIPS

SERVICE INFORMATION									
---------------------	--	--	--	--	--	--	--	--	--

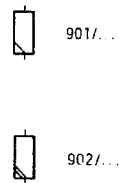
Cabineet:	Kaas:	Gehaue:	Coffret:	Caja:
front part-88L-orange	202 00739	Vorderseite-88L-oraanje	partie frontale-88L-orange	parte frontal-88L-naranjado
front part-88S-green	202 00738	Vorderseite-88S-grün	partie frontale-88S-vert	parte frontal-88S-verde
front part-88X-blue	202 00737	Vorderseite-88X-blau	partie frontale-88X-bleu	parte frontal-88X-azul
rear part	A3 147 08	Rückseite	partie arrière	parte posterior
Battery cover	F5 412 01/422/VY	Batterijdeksel	Couvercle de batterie	Cubierta de pila
Battery holder	A3 147 47	Batterijhouder	Porte-pile	Portapila
Aerial	A3 147 10	Antenne	Antenne	Antena
Block assembly fixing aerial	A3 147 46	Samenstelling blok bevestiging antenne	Ensemble bloc fixation antenne	Conjunto bloque fijación antena
Switch	A3 145 45	Schakelaar	Commutateur	Conmutador
Socket earphone	A3 966 21	Oortelefoon aansluiting	Douille écouteur	Hembra fijación auricular
Hot fixing socket	A3 715 60	Hoer bevestiging cortese-foon aansluiting	Ecroû fixation douille	Tuerca fijación hembra
Knob (volumen)	A3 236 30	Knop (volume)	Bouton (volume)	Botón (volumen)
Knob (tuning)	F4 078 33/417/VG	Knop (afstemming)	Bouton (sintonisation)	Botón (sintonía)
Drum on variable capacitor	F5 420 54/148/HA	Trommel op variabele condensator	Tambour sur condensateur variable	Tambor en condensador variable
Carrying bag	218 00195	Draagtas	Sac	Bolsa
Dial	202 00741	Schaal	Gradé	Cuadrante

S1) A3 162 51	Aerial coil SW2	Oscillator coil MW	Input transformer	C4 C 280 AA/P4TK
S2)	Antennespoel WX2	Oscillatorspoel MC	Ingangstrafo	
	Antennenspoel WX2	Oscillatorspoel MW	Treibtrafo	C15 909/W10
	Bob. d'antenne OC2	Bob. oscillatrice MO	Transf. d'échasseur	
	Bob. de antena OC2	Bob. de oscilador OM	Transf. de entrada	C17 C 280 AA/P4TK
S3) A3 162 52	Aerial coil SW1	IF band-pass filter	Output transformer	C18 C 280 AA/P4TK
S4)	Antennespoel WX1	MF-bandfilter	Uitgangstrafo	
	Antennenspoel WX1	ZF-bandfilter	Ausgangstrafo	C22 C 280 AA/P4TK
	Bob. d'antenne OC1	Transformator FI	Transf. de sortie	
	Bob. de antena OC1	Transformador de FI	Transf. de salida	C23 C 280 AA/P4TK
S5) A3 162 49	Ferroreceptor	IF band-pass filter	Variable capacitor	C26 909/X3,2
S6)	Ferroreceptor	MF-bandfilter	Variable condensator	
	Ferroreceptor	ZF-Bandfilter	Dreikondensator	C27 909/A80
	Ferroreceptor	Transformator FI	Condensateur variable	
	Ferroreceptor	Transformador de FI	Condensador variable	C28 C 426 AM/A32
S7) A3 162 54	Oscillator coil SW	Detector coil	Potentiometer	C29 C 280 AA/P4TK
S8)	Oscillatorspoel WX	Detector spoel	Potentiometer	
S9)	Oscillatorspoel WX	Bob. d'origine	Potentiometer	
	Bob. oscillatrice OC	Bob. de detector	Potenciometro	C30 C 280 AA/P4TK
	Bob. de oscilador OC			

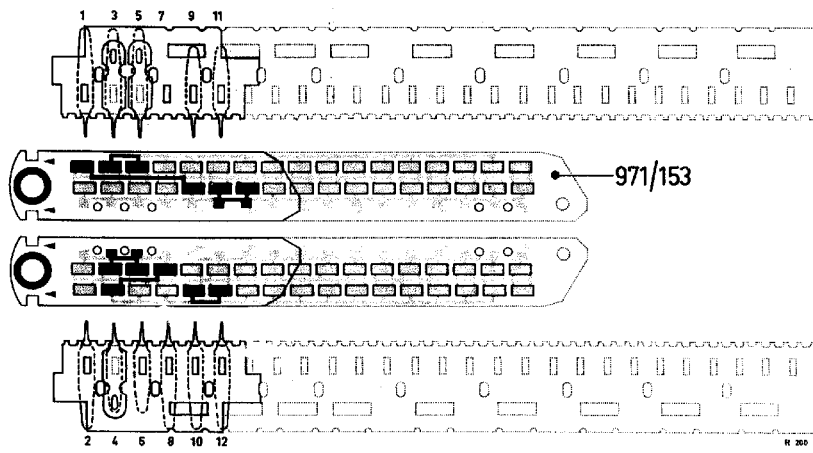
S			5. 5' 2.4. 6. 1.3.							10. 7. 11. 12. 8. 9.			13. 14.			15. 16.
C	1.	7. 8.	3. 6. 5.	32.	4.			9.		10.	19. 13. 31.	2. 14. 11.	15.	17.	18. 15.	
R								1. 2. 3.			4.		5.		7.	8. 9. 10.



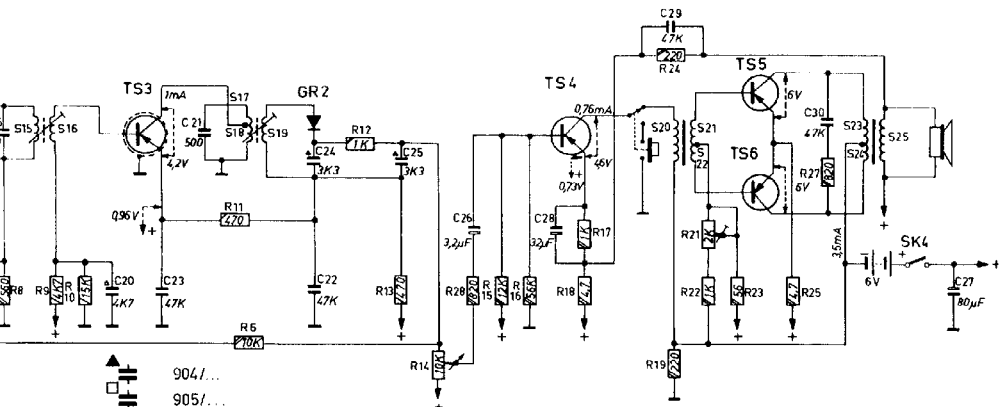
- SK1: I MW-M 6-MW-P 0-ON
 II SW-K 6-KW-OC-OC
 SK2: a SW2-K 62-KW2-OC2-OC2
 b SW1-K 61-KW1-OC1-OC1



- 971/158
- 971/155
- 971/157
- 971/156
- 971/162

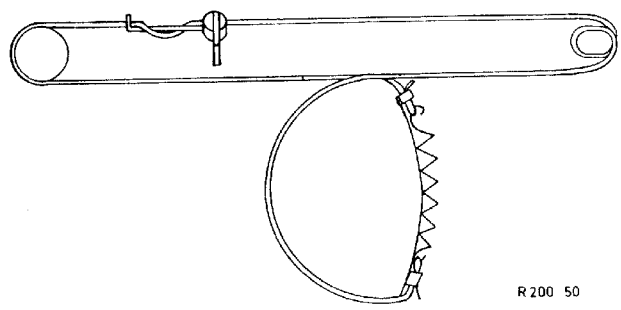
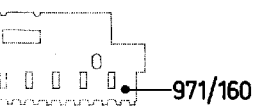


15	16	17	18	19	20	21	22	23	24	25	26	27	28	29	30	27		
9	10	11	6	12	13	14	28	15	16	17	18	24	19	21	22	23	25	27

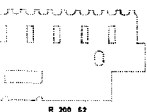


- 904/I...
- 905/I...
- 906/I...
- 906/L...
- 906/V...
- 907/I...
- 908/I...
- 904/P...
- 905/D...
- 908/P...

R 200 48A

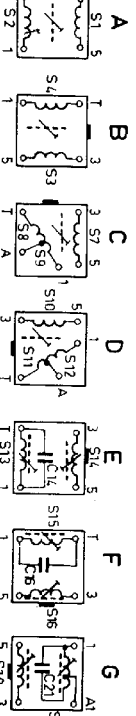
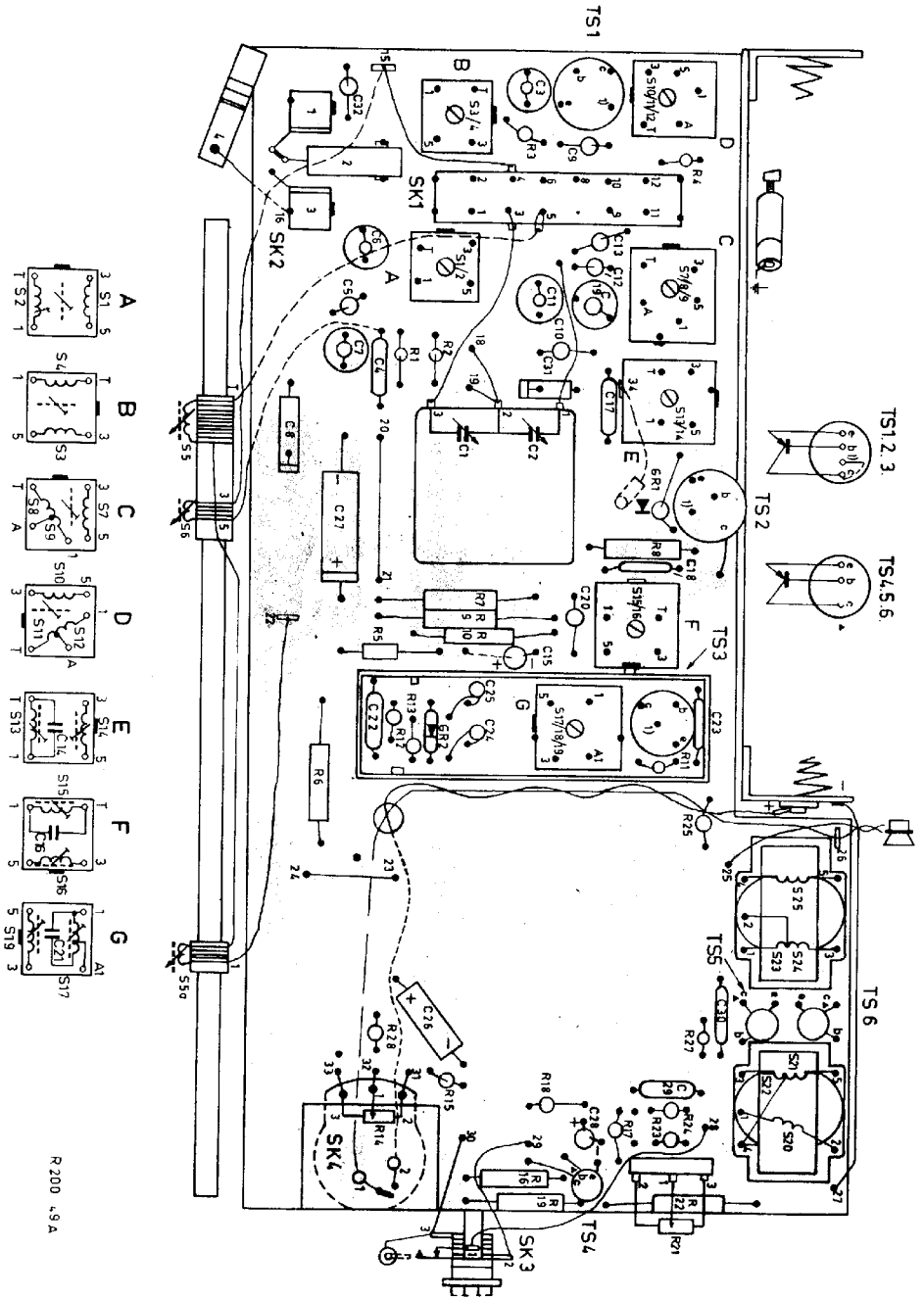


R 200 50



R 200 52

Serv-O-Mecum E-a-1	Wave range Golfegebied Wellenbereich Gamme d'ondes Márgen de ondas	Variable capacitor Variábele condensator Drehkondensator Condensateur variable Condensador variable	Signal Signaal Signal Signal Señal	Adjust to maximum output Afregelel op maximale uitgangsspanning Abgleichen auf maximale Ausgangsspannung Régler au maximum de sortie Ajustense al máximo de salida
IF circuits MF-kringen ZF-Kreise Circuits FI Circuitos de FI	MW MG MW PO OM	Min.	452 kc/s via 33000 pF	S 7-18-19 S15-16 S13-14
	MW MG MW PO OM	Max. Min.	550 kc/s 1500 kc/s	S10-11-12 S5-6 C11, C3
Repeat - Herhalen - Wiederholen - Répéter - Repitarse				
RF circuits HF-kringen HF-Kreise Circuits HF Circuitos de RF	SW1-KG1-KW - OC1-OC1	Max.	3 Mc s	S7-8-9 S3-4
	SW2-KG2-KW2- OC2-OC2	Max.	9,9 Mc/s	S1-2
	SW1-KG1-KW1- OC1-OC1	Min.	7 Mc/s	C19, C7
	SW2-KG2-KW2- OC2-OC2	Min.	21,9 Mc/s	C6
Repeat - Herhalen - Wiederholen - Répéter - Repitarse				



R 200 4,9 A