

STRICTLY CONFIDENTIAL

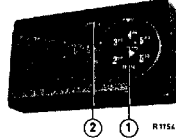
For Philips
Service Dealers only
Copyright

Published by
THE CENTRAL SERVICE DIVISION
N.V. Philips' Gloeilampenfabrieken
Eindhoven

PHILIPS

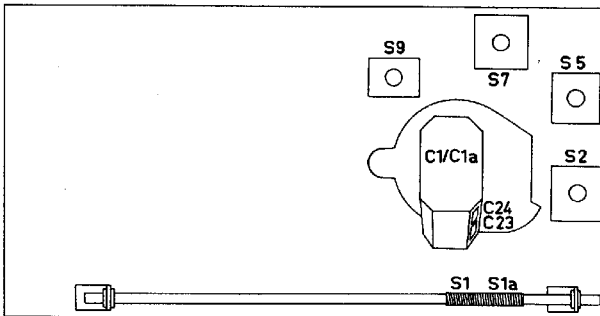
SERVICE NOTES

L1X75T-01



Wave range Golfbereik	Wellenbereich. Margen de ondes Gamme d'ondes.	Loudspeaker Luidspeaker	Lautsprecher Altavos. Haut-parleur
N.W. 185 - 580 M (1622 - 517 kc/s)			AD 2200 Z
I.F. 452 kc/s.		Battery	Baterfa Batterie
Transistors-Transistoren-Transistoren.		Batterij	Batterie
T _{st} - 2N219 T _{st} - 2N219 T _{st} - 2N219 T _d - OC 71 T _{st} - OC 71 T _{st} - 2OC 72 X ₁ - OA 79			5 V.
		Dimensions Afmetingen	Abmessungen Dimensiones Dimensiones
			160 x 88 x 54 mm.
Controls Bedieningsorganen	Bedieningsorgane Mandos. Organes de commande	Consumption Verbruik	Verbrauch Consumo Consumation
① Tuning. Afstemming. Abstemmung. Accord. Sintonía.	② Volume control + battery switch. Volume regelaar + batterijschakelaar. Lautstärkeregler + Batterieschalter. Contrôle de volume + commutateur de batterie Control de volumen + interruptor de baterfa.	I _{tot} - 6 - 9mA	without signal. zonder signaal. ohne Signal. sans signal. sin señal.

The set is suitable for connection of an ear-phone.
Het apparaat is geschikt voor aansluiting van een oortelefoon.
Das Gerät ist für Anschluss eines Kopfhörers geeignet.
L'appareil convient pour la connexion d'un écouteur téléphonique.
El aparato es adecuado para la conexión de auriculares.



Printed in Holland

93 954 77.1

R 176 83

If not otherwise stated, the signals are applied to the ferroceptor by means of a coupling winding.

Indien niet anders aangegeven, worden de signalen d.m.v. een koppelwikkeling aan de ferroceptor toegevoerd.

Falls nicht anders angegeben, werden die Signale mittels einer Kopplungswicklung des Ferroceptor zugeführt.

Sauf indication contraire, les signaux sont appliqués au ferrocepteur au moyen d'un enroulement de couplage.

Salvo que se indique otra cosa las señales se aplican al ferroceptor por medio de un arrollamiento de acoplo.

	Wave range Golfbereik Gamme d'ondes Wellenbereich Margen de ondas	Tuning capacitor Afstemkondensator Condensateur variable Dreikko Condensador variable	Signal Signaal Signal Signal Señal	Adjust to max. Afregelen op max. Régler au max. Auf max. regeln Ajustese al máximo	Remarks. Aanwijzing Indication Anweisung Indicación
I.F. circuits. M.F. kringen. Circuits M.F. Z.F. Kreise. Circuitos de F.I.	M.W. M.G. P.O. M.W. O.W.	Minimum al mínimo	452 kc/s on tap op tap sur branchement auf Anzapfung A la derivación via par a través de 33000 Ohm.	S4 S8, S6, S4	
H.F. and oscillator circuits H.F. en oscillator kringen Circuits H.F. et d'oscillateur. H.F. und Oszilatorkreise Circuitos de R.F. y osciladores	M.W. M.G. P.O. M.W. O.W.	Max.	512 kc/s	S2	Repeat Herhalen Répéter Wiederholen Repitarse
		Min.	1630 kc/s	C23	
			600 kc/s. Tune receiver Ontvanger hierop afst. Accorder le récepteur. Empfänger abstimmen Ajustese el receptor	S1	Repeat Herhalen Répéter Wiederholen Repitarse
			1500 kc/s Tune receiver Ontvanger hierop afst. Accorder le récepteur. Empfänger abstimmen. Ajustese el receptor	C24	

To pull the chassis.

Remove the batteries.

Unscrew the ornamental screw of knob 1.

The large knob and the dial can now be removed.

Remove the three countersunk screws under the dial.

The hexagonal distance piece in the apparatus must be removed with a pair of pliers.

The chassis can now be removed from the cabinet.

When putting it again into the cabinet, care should be taken that the guide pins of the pertinax plate fall just in the cabinet on the loudspeaker side.

Uitkisten.

Batterijen verwijderen.

De sierschroef van knop 1 losschroeven.

De grote knop en de schaal kunnen nu afgenomen worden.

De drie verzinkten schroeven onder de schaal verwijderen.

Het zeshoekige afstandstuk in het apparaat met een tang losschroeven.

Het chassis kan nu zonder meer uit de kast gelicht worden.

Bij het inkisten moeten de zoeknokken van de pertinaxplaat aan de luidsprekerzijde goed in de kast vallen.

Ausbauen.

Die Batterien entfernen.

Die Sierschraube von Knopf 1 losschrauben.

Der grosse Knopf und die Skala können nun abgenommen werden.

Die drei verzinkten Schrauben unterhalb der Skala entfernen.

Das sechskantige Abstandstück im Apparat mittels Zange losschrauben.

Das Chassis kann nun ohne weiteres aus dem Kasten gehoben werden.

Beim Einbauen müssen die Führungstifte der Perfinaxplatte an der Lautsprecherseite gut in den Kasten sitzen.

Enlèvement du boîtier.

Enlever les piles.

Dévisser la vis ornementale du bouton 1.

Le grand bouton et le cadran peuvent alors être enlevés.

Enlever les trois vis enfoncées sous le cadran.

Dévisser l'entretoise hexagonale dans l'appareil au moyen d'une pince.

On peut maintenant enlever le chassis du boîtier.

A la mise dans le boîtier, veiller à ce que les broches de guidage de la plaque pertinax se trouvent juste dans le boîtier du côté haut-parleur.

Extracción del chasis.

Quitense las baterías.

Desatornillese el tornillo de adorno del botón 1.

Ahora el gran botón y el cuadrante pueden retirarse.

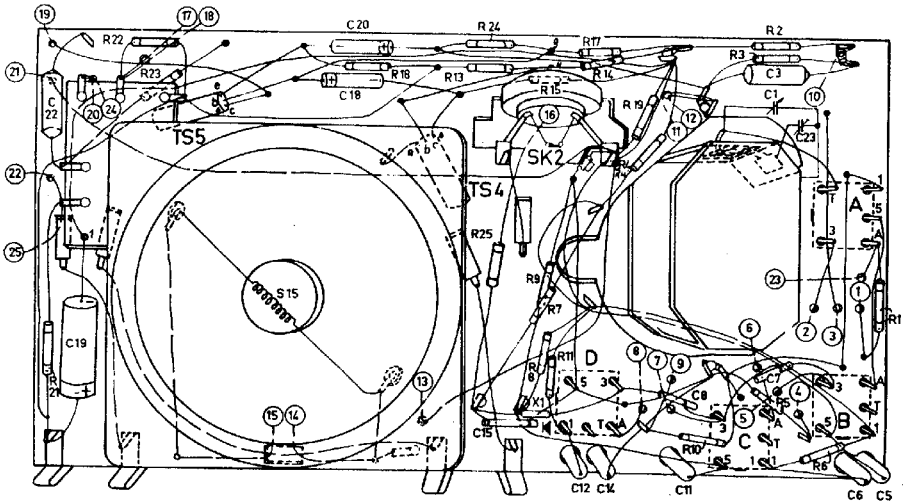
Quitense los tres tornillos empotrados por debajo del cuadrante.

Desatornillese el espaciador hexagonal en el aparato con unas piezas.

Ahora el chasis puede extraerse sin dificultad del mueble.

Al colocar el chasis en el mueble las uñas de la placa de papel duro al lado de altavoz deben caer bien en el mueble.

S	15.				D.				C.				B. A.												
C	22	19			20	18.		15.	12.	16.		8.	11.	7	11	3	23	6.	5.						
R	21		22	23		18.		25.	24.	13.	15	9	7	8	11	17	14.	19.	4	10.	5	2	3	6.	1.



S	12, 10.				1.				1a.	7.	5.	2.		
C					12		12.	14.	4.	11.	1a.	24.	6.	2, 5.
R	20.				16.	12.								

