

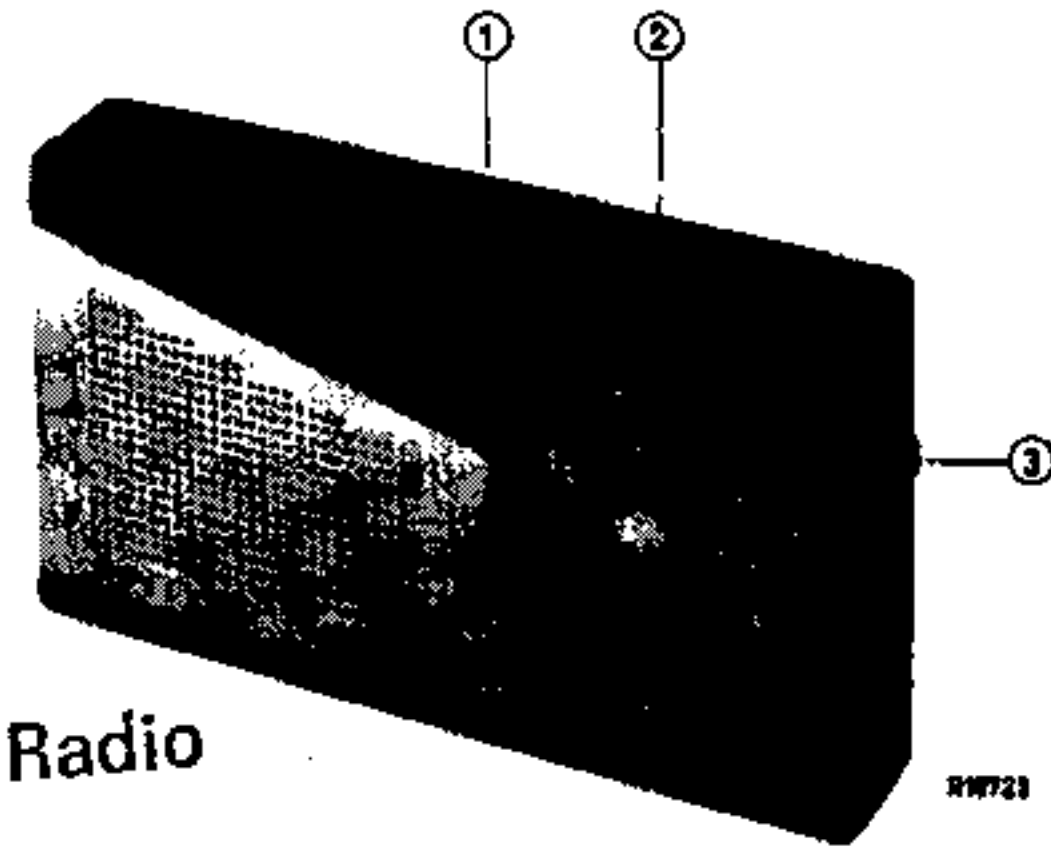
# PHILIPS

# Service

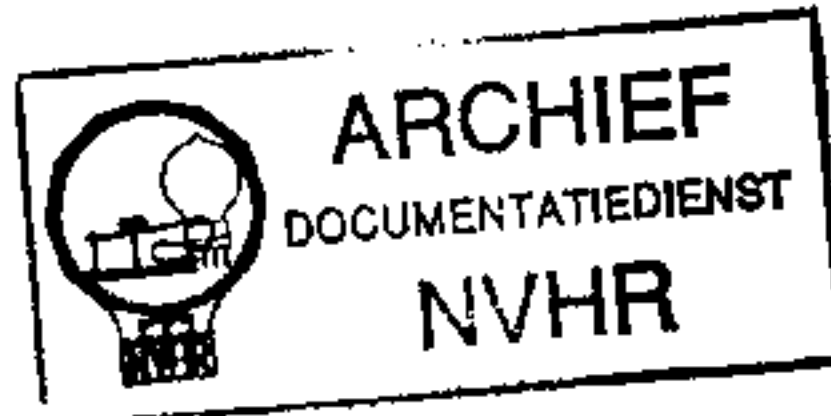
## RADIO

### L1 X 90T-00R

Ned. Ver. v. Historie v/d Radio



RW721



Controls - Bedieningsorganen - Organes de commande - Bedienungsorganen - Mandos.

Volume control  
+ battery switch

Tuning.

Wave range switch

Volumeregelaar  
+ batterijschakelaar

Afstemming

Golbereichschakelaar

①

Régulateur d'intensité  
+ comm. de batterie

②

Syntonisation

③

Comm. de gammes

Lautstärkeregler  
+ Batterieschalter

Abstimmung

Wellenbereichschalter

Regulador de volumen  
+ comm. de batería

Sintonía

Comm. de margenes

Transistors - Transistoren - Transistors  
Transistoren - Transistores

TS 1 - OC 44  
TS 2 - OC 45  
TS 3 - OC 45  
TS 4 - OC 71

TS 5 - OC 71  
TS 6) - 2x OC 72  
TS 7)

X 1 - OA 95

X 2 - OA 95

Loudspeaker - Luidspreker - Haut-parleur  
Lautsprecher - Altavoz

AD 2200 Z

Dimensions - Afmetingen - Dimensiona  
Abmessungen - Dimensiones

160 x 88 x 34 mm

Wave ranges - Golfbereiken - Gammes d'ondes  
Wellenbereiche - Margenes de ondas

MW - MG - PO - MW - OM : 185 - 570 m (1622 - 525 kc/s)  
LW - LG - GO - LW - OL : 1200 - 1950 m ( 255 - 154 kc/s)

I.F. - M.F. - M.F. - Z.F. - F.I.

452 kc/n.

Battery - Batterij - Batterie  
Batterie - Batería

6 V (4x1,5 V)

Consumption - Verbruik - Consommation  
Verbrauch - Consumo

Without signal }  
Zonder signaal }  
Sans signal } 6 - 9 mA  
Ohne Signal }  
Sin señal }

SERVICE  
INFORMATION

Copyright Central Service Division N.V. PHILIPS' GLOEILAMPENFABRIEKEN, Eindhoven

Confidential information for Philips Service Dealers



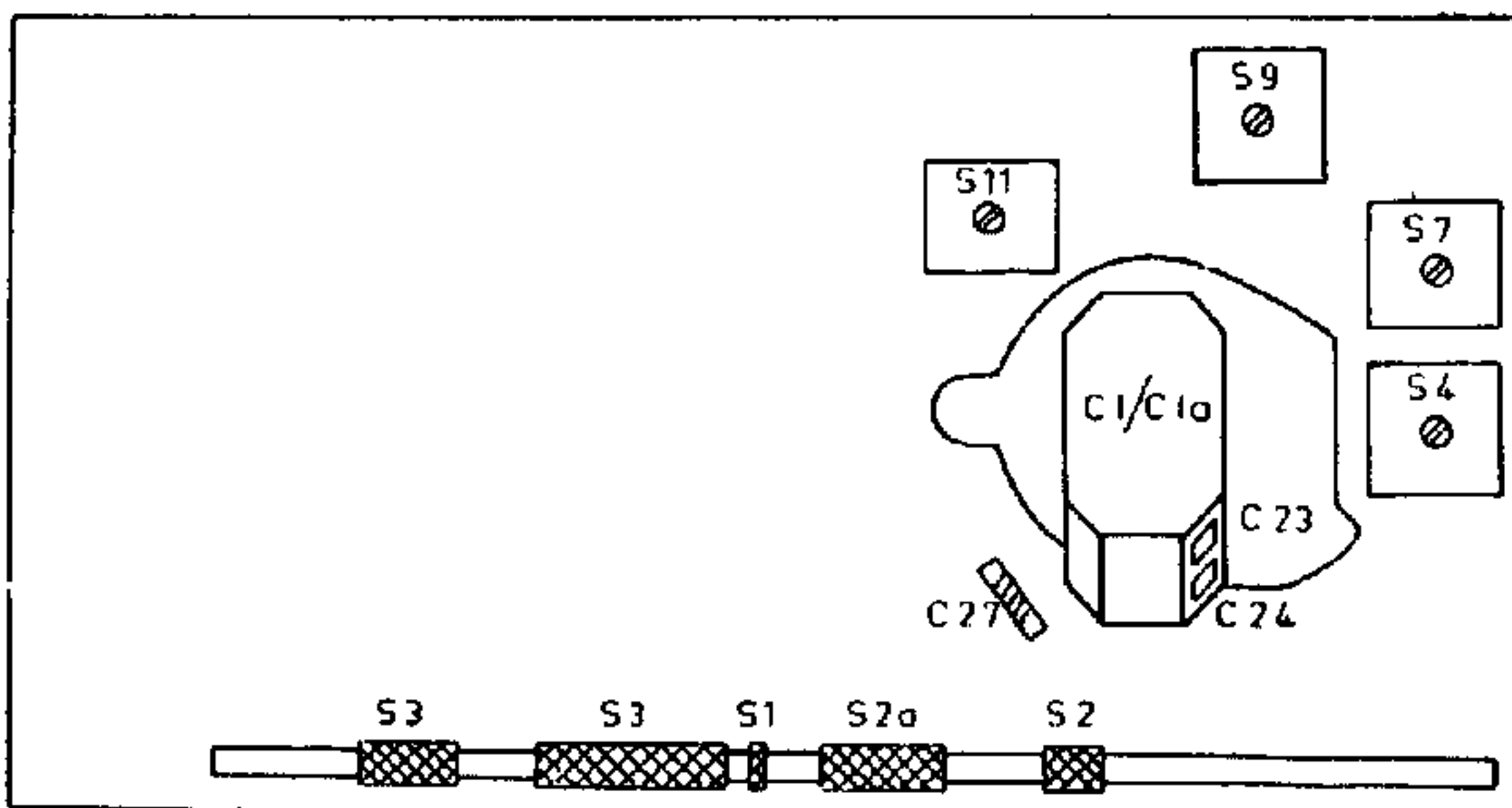
I.F. circuits - M.F. kringen - Circuits M.F. - Z.F.Kreise - Circuitos de F.I.

Wave range	Tuning capacitor	Signal	Adjust to max. output
Golfbereik	Afstemcondensator	Signaal	Afregelen op max. uitg. spanning
Gamme	Cond. variable	Signal	Régler au max. de sortie
Wellenbereich	Drehkondensator	Signal	Abgleichen auf Max. Ausg. Spannung
Margen	Cond. variable	Señal	Ajustense al max. de salida
M W M G P O M W O M	Min.	452 kc/s - 33.000 pF - b - Ts1	S10, S8, S6

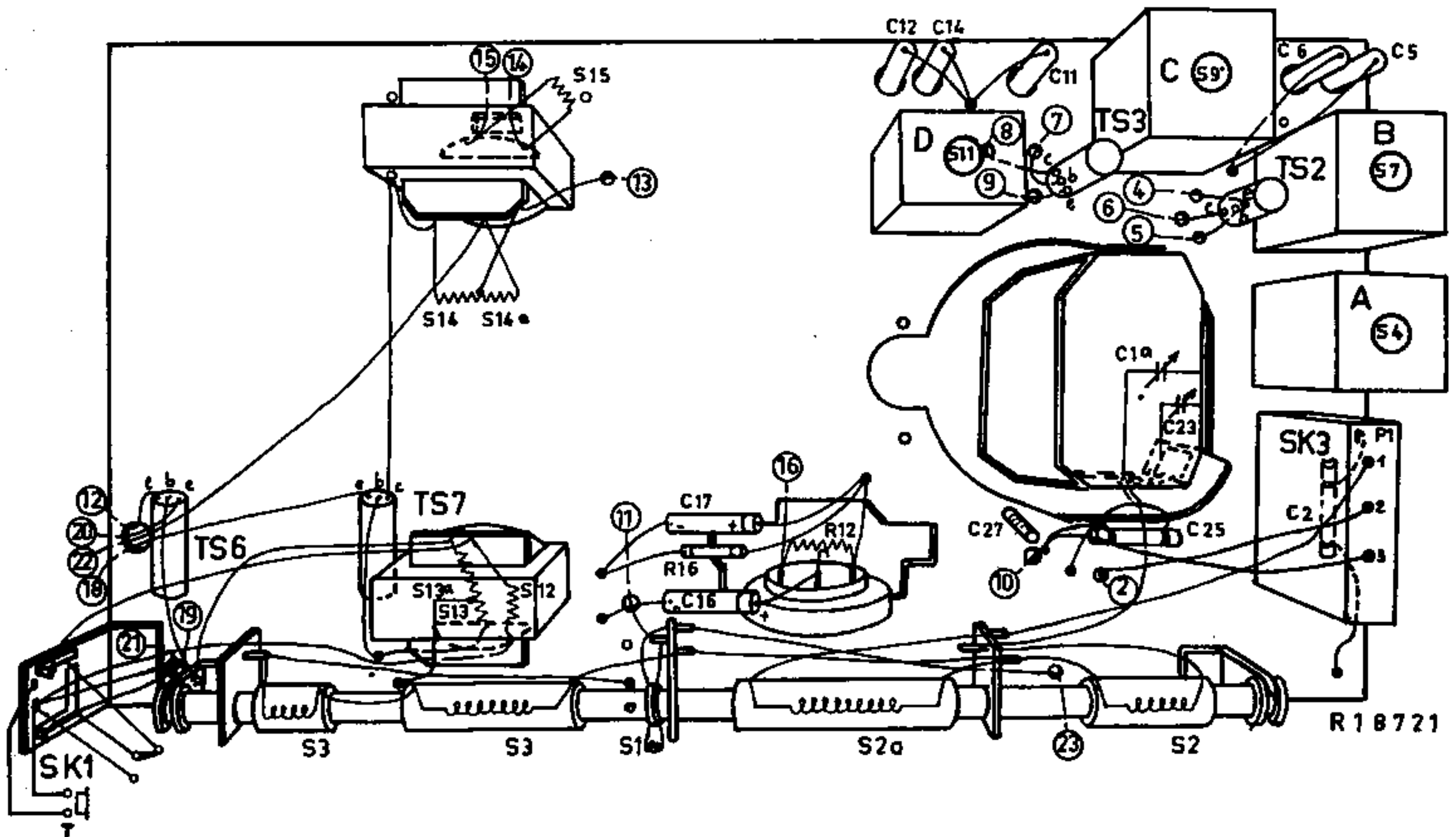
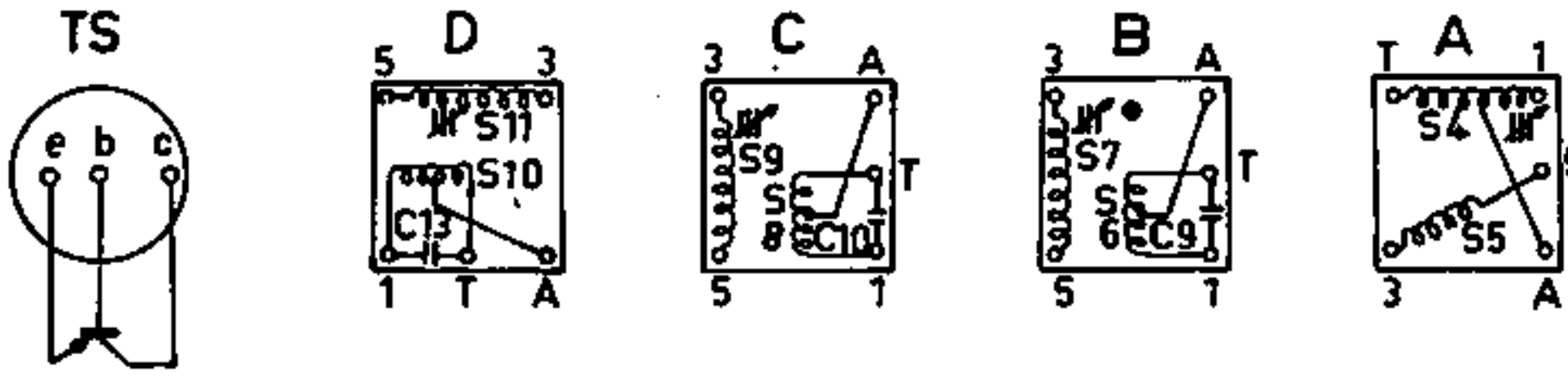
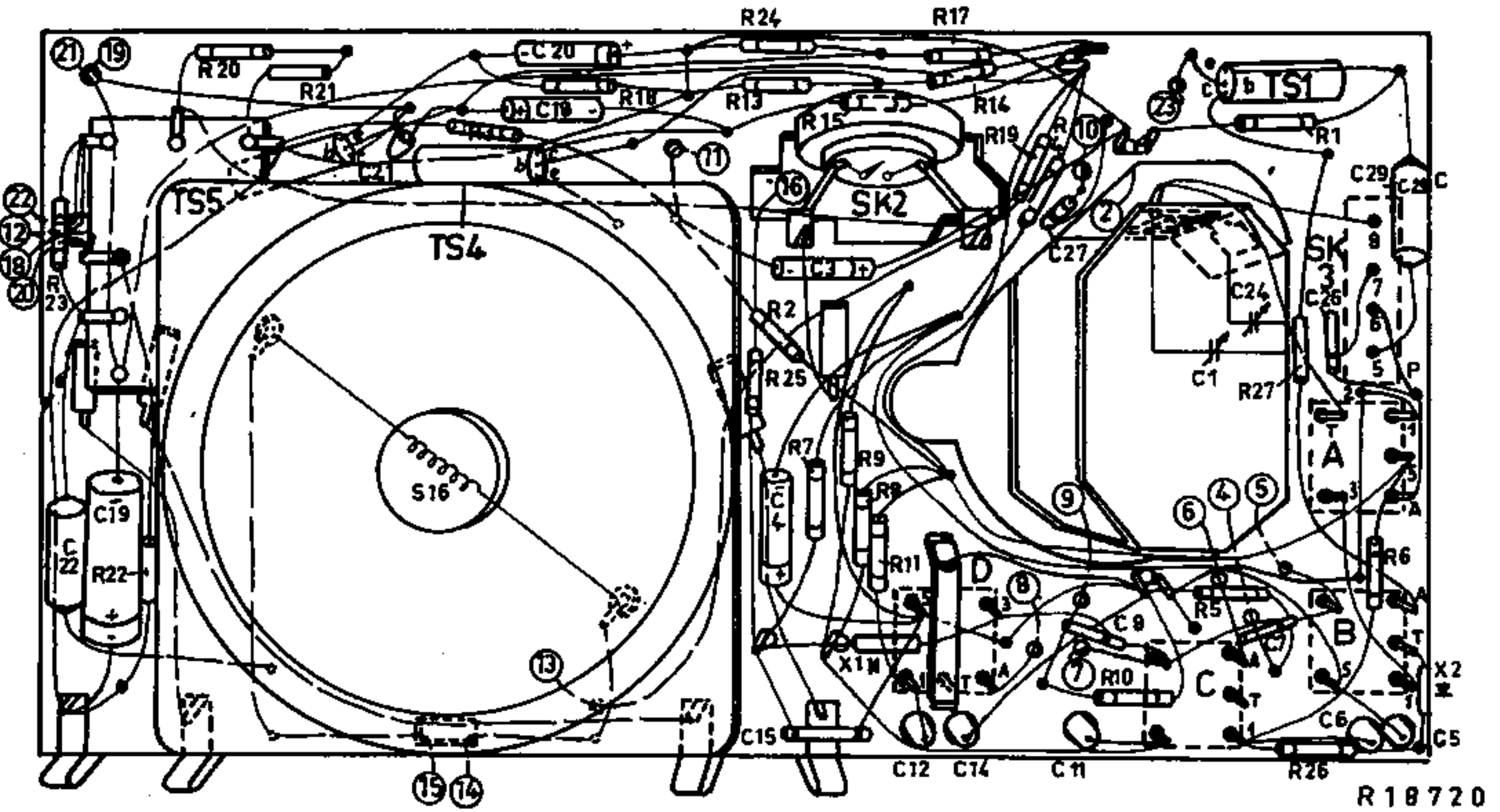
R.F. circuits - H.F. kringen - Circuits H.F. - H.F. Kreise - Circuitos de R.F.

The signals are applied to the ferroceptor by means of a coupling winding  
 De signalen worden door middel van een koppelwikkeling aan de ferroceptor toegevoerd  
 Les signaux sont appliqués au ferrocepteur au moyen d'un enroulement de couplage  
 Die Signale werden mittels einer Kopplungswicklung dem Ferroceptor zugeführt  
 Las señales se aplican al ferroceptor por medio de un arrollamiento de acopla

Wave range	Tuning capacitor	Signal	Adjust to max. output
Golfbereik	Afstemcondensator	Signaal	Afregelen op max. uitg. spanning
Gamme	Cond. variable	Signal	Régler au max. de sortie
Wellenbereich	Drehkondensator	Signal	Abgleichen auf Max. Ausg. Spannung
Margen	Cond. variable	Señal	Ajustense al max. de salida
M.W	Max.	525 kc/s	S4
M.G	Min.	1620 kc/s	C24
P O	Repeat - Herhalen - Répéter - Wiederholen - Repítanse		
M W		1500 kc/s	
O M		Tune receiver Apparaat afstemmen Accorder le récepteur Empfänger abstimmen Sintonícese el receptor	C23
L W		240 kc/s	
L G		Tune receiver Apparaat afstemmen Accorder le récepteur Empfänger abstimmen Sintonícese el receptor	C27
G O			
L W			
O L			



S	4.	3. 14. 14a. 13a. 13. 12. 15.	D. 2a.	C.	2. B. A.
C	22. 19.	21.	20. 18.	4. 3. 15. 17. 16. 12. 14. 27. 11. 8.	1. 24. 7. 25. 1a. 26. 6. 23. 5. 2. 29.
R	23. 22.	20. 21.	3.	18.	13. 25. 24. 2. 7. 9. 15. 11. 8. 16. 17. 14. 12. 19. 4. 10. 5. 1. 27. 26. 6.



**PHILIPS**

*Service* RADIO

TELEVISIE

**RADIO**

*van Edmond*

FRANSELAAN 283 ROTTERDAM TEL. 52830

**L1X90T-00S-00X-01R-01S-01X**



With the following exceptions the versions -00S, -00X, 01R, -01S and 01X are identical to the -00R version.

Met de volgende uitzonderingen zijn de uitvoeringen -00S, -00X, -01R, 01S en -01X gelijk aan de -00R uitvoering.

Avec les exceptions suivantes, les exécutions -00S, -00X, -01R, -01S et -01X sont identiques à l'exécution -00R.

Mit Ausnahme des Untenstehenden sind die Ausführungen -00S, 00X, -01R, 01S und -01X gleich an die -00R Ausführung.

Con las excepciones siguientes, las ejecuciones -00S, -00X, -01R, -01S y -01X son idénticas a la ejecucion -00R.

SERVICE INFORMATION										
---------------------	--	--	--	--	--	--	--	--	--	--

		Delete Afvoeren Rayer Abzüglich Suprimase	Add Toevoegen Ajouter Zuzüglich Añadase
<u>-00S</u>	Cabinet Kast Coffret Gehäuse Caja	A3 960 02	A3 960 27
<u>-00X</u>	Cabinet Kast Coffret Gehäuse Caja  Cover Deksel Couvercle Deckel Cubierta	A3 960 02  P5 190 04/350/HA	A3 960 50  P5 190 04/350/MC
<u>-01R</u>	Loudspeaker Luidspreker Hautparleur Lautsprecher Altavoz  S14-14a-15	AD 2200 Z  A3 153 90	AD 2216 Z  A3 154 23
<u>-01S</u>	Cabinet Kast Coffret Gehäuse Caja  Cover Deksel Couvercle Deckel Cubierta  Loudspeaker Luidspreker Hautparleur Lautsprecher Altavoz  S14-14a-15	A3 960 02  P5 190 04/350/HA  AD 2200 Z  A3 153 90	A3 960 27  P5 190 04/350/JT  AD 2216 Z  A3 154 23
<u>-01X</u>	Cabinet Kast Coffret Gehäuse Caja  Cover Deksel Couvercle Deckel Cubierta  Loudspeaker Luidspreker Hautparleur Lautsprecher Altavoz  S14-14a-15	A3 960 02  P5 190 04/350/HA  AD 2200 Z  A3 153 90	A3 960 50  P5 190 04/350/MC  AD 2216 Z  A3 154 23

**Portable  
L 1 X 90 T**

**M.F.-INSTABILITEIT**

**SM 25—34**

Bij bovengenoemd apparaat kan soms M.F.-instabiliteit optreden.

Dit is te verhelpen door C11 van de emitter van T.S. 3 los te maken en te aarden.