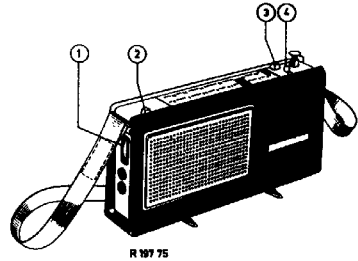


# PHILIPS *Service*

## RADIO

### L2X05T/00L/00R/00W



Controls

Volume control  
Tone control  
Battery switch  
S.W.1  
S.W.2  
M.W.  
Tuning

Bediening

1 Volumeregelaar  
2 Toonregelaar  
3 Batterijschakelaar  
4a K.G.1  
4b K.G.2  
4c M.G.  
5 Afstemming

Bedienung

Lautstärkereglér  
Tonregler  
Batterieschalter  
K.W.1  
K.W.2  
M.W.  
Abstimmung

Commande

Contrôle de volume  
Contrôle de tonalité  
Comm. de batterie  
O.C.1  
O.C.2  
P.O.  
Syntonisation

Organes de mando

1 Control de volumen  
2 Regulador de tono  
3 Comm. para pila  
4a O.C.1  
4b O.C.2  
4c O.N.  
5 Sintonia

Specification

Loudspeaker  
I.F.  
Battery voltage  
Consumption  
(without signal)  
Dimensions

AD 221 6Z  
452 Kc/s  
6V(4x1,5V)  
15 mA  
206x105x41mm  
 $8\frac{1}{8}'' \times 4\frac{1}{8}'' \times 1\frac{5}{8}''$

Specificatie

Luidspreker  
M.F.  
Batterijspanning  
Verbruik  
(zonder signaal)  
Afmetingen

Spezifikation

Lautsprecher  
Z.F.  
Batteriespannung  
Verbrauch  
(Ohne Signal)  
Abmessungen

Specification

Haut-parleur  
M.F.  
Tens. de batterie  
Consommation  
(sans signal)  
Dimensions

Especificación

Altavoz  
F.I.  
Tens. de pila  
Consumo  
(sin señal)  
Dimensiones

Wave ranges - Golfbereiken - Wellenbereiche - Gammes d'ondes - Marges de ondas.

M.W. - M.G. - M.W. - P.O. - O.N. : 185 - 580 m (1620 - 517 Kc/s).  
S.W.2 - K.G.2 - K.W.2 - O.C.2 - O.C.2 : 34.9 - 923 m (8,6 - 325 Mc/s).  
S.W.1 - K.G.1 - K.W.1 - O.C.1 - O.C.1 : 1635 - 385 m (18,6 - 7,8 Mc/s).

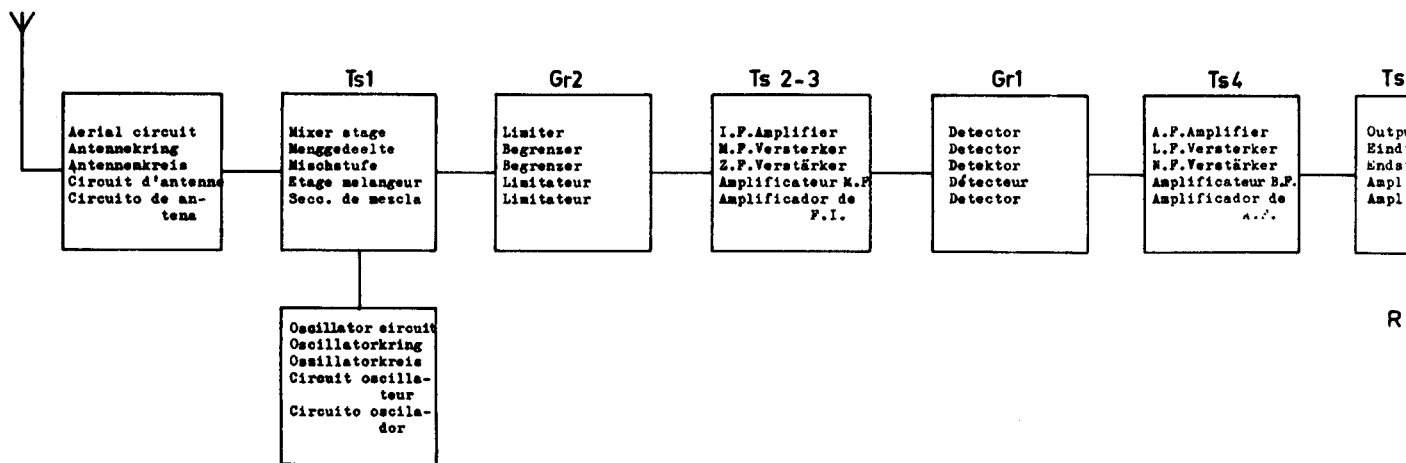
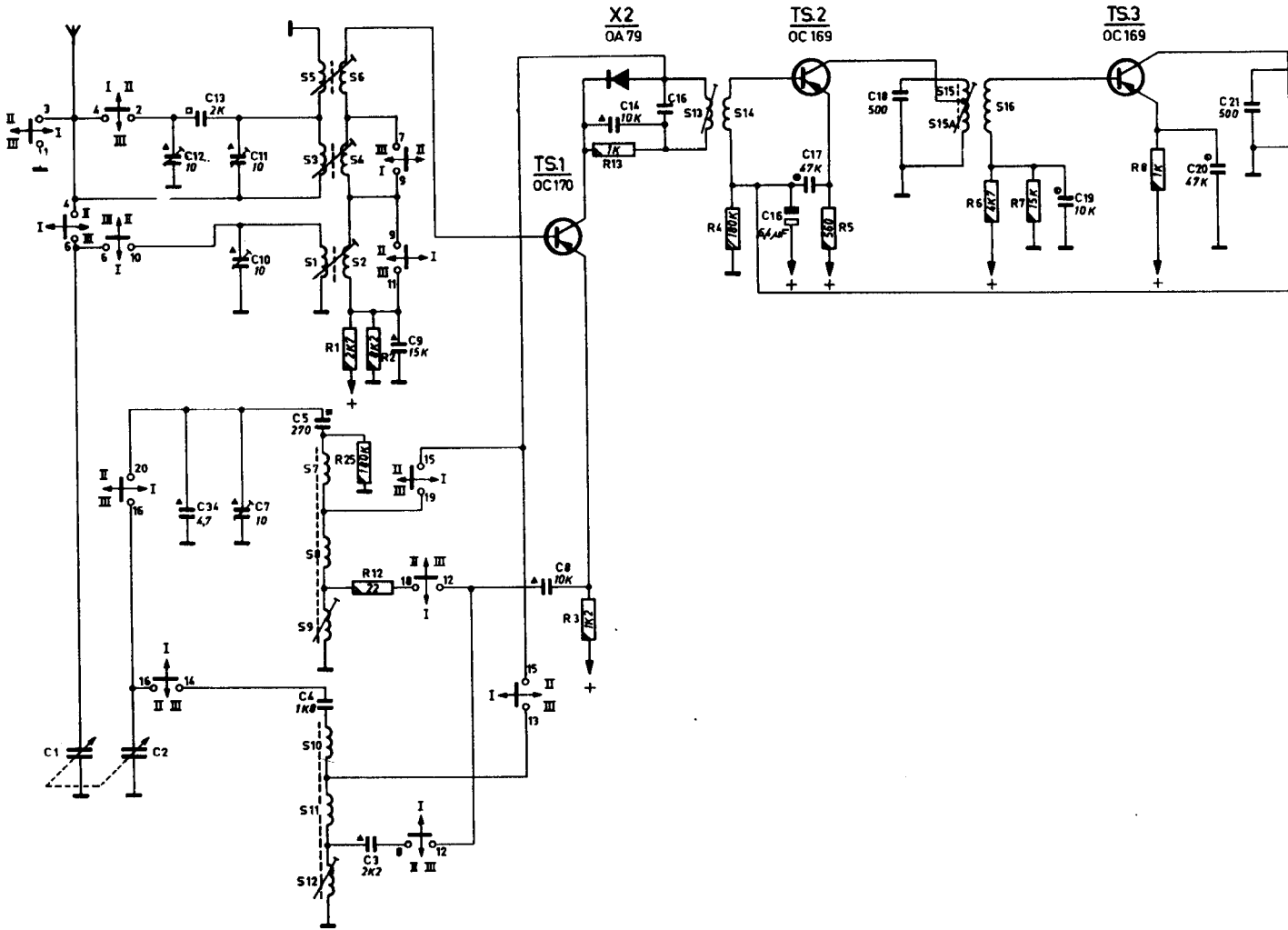
Transistors :

T.S.1 : OC 170  
T.S.2 : OC 169  
T.S.3 : OC 169  
T.S.4 : OC 71  
T.S.5 : OC 71  
T.S.6,7 : 2xOC72  
T.S.8 : OA 79

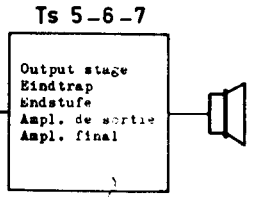
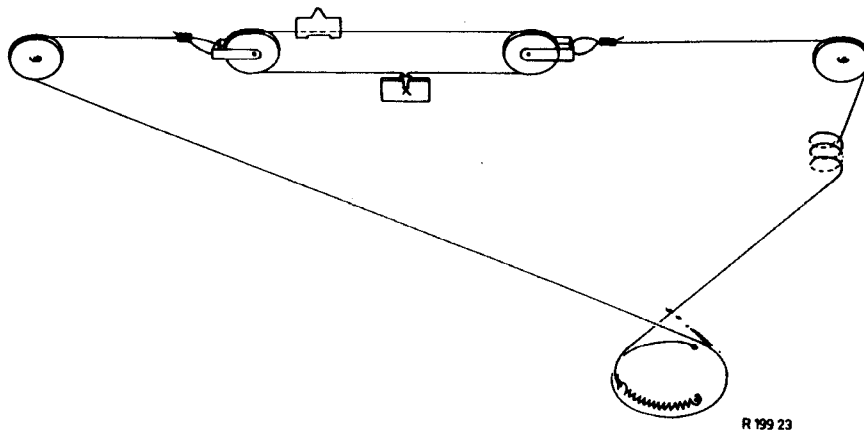
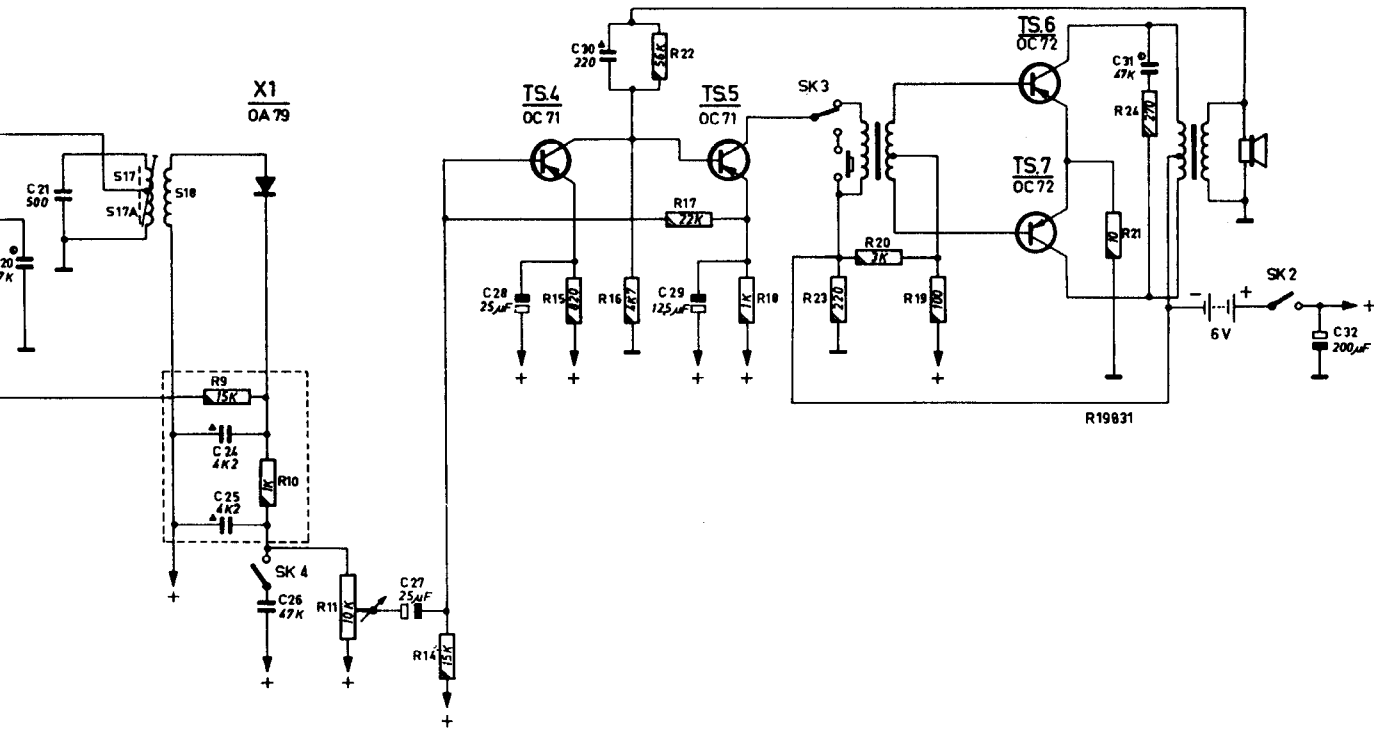
SERVICE INFORMATION										
---------------------	--	--	--	--	--	--	--	--	--	--

Serv.-O.-Mecum E-a-1	Wave range Golfbereik Wellenbereich Gamme d'ondes Margen de ondas	Varco Varco Drehko Cond. var Cond. var	Signal Signaal Signal Signal Señal	Adjust to max. output Afregeien op max. uitgangsspanning Abgleichen auf max. Ausgangsspannung Régler au max. sortie Ajustense al max. de salida
I.F. circuits M.F. kringen Z.F. Kreise Circuits de M.F. Circuitos de F.I.	M.W. M.G. M.W. P.O. O.N.	Min.	452 Kc/s via 4700 Ω to C. TS3  452 Kc/s via 33000 pF to top S1	S17 - S18  S15 - S16 S13 - S14
<p>The signals are applied by means of a couple winding De signalen worden door middel van een koppelwikkeling toegevoerd. Die Signale werden mittels einer Kopplungswicklung zugeführt. Les signaux sont appliqués au moyen d'un enroulement de couplage. Las señales se aplican por medio de un arrollamiento de acoplo.</p>				
R.F. Circuits H.F. kringen H.F. Kreise Circuits de H.F. Circuitos de R.F.	M.W. M.G. M.W. P.O. O.N.  SW1-MG1-MW1 OC1-OC1  S.W.2 K.G.2 K.W.2 C.S.2 C.C.2	Max. Min. 600 Kc/s 1500 Kc/s  9.6 Mc/s 17.8 Mc/s  Max. Min. 3.3 Mc/s 7.2 Mc/s	507 Kc/s 1630 Kc/s 600 Kc/s 1500 Kc/s  9.6 Mc/s 17.8 Mc/s  3.2 Mc/s 8.7 Mc/s 3.3 Mc/s 7.2 Mc/s	S7 - S8 - S9 C7 S1 C10  S5 C12  S10 - S11 - S12 C6 S3 C11

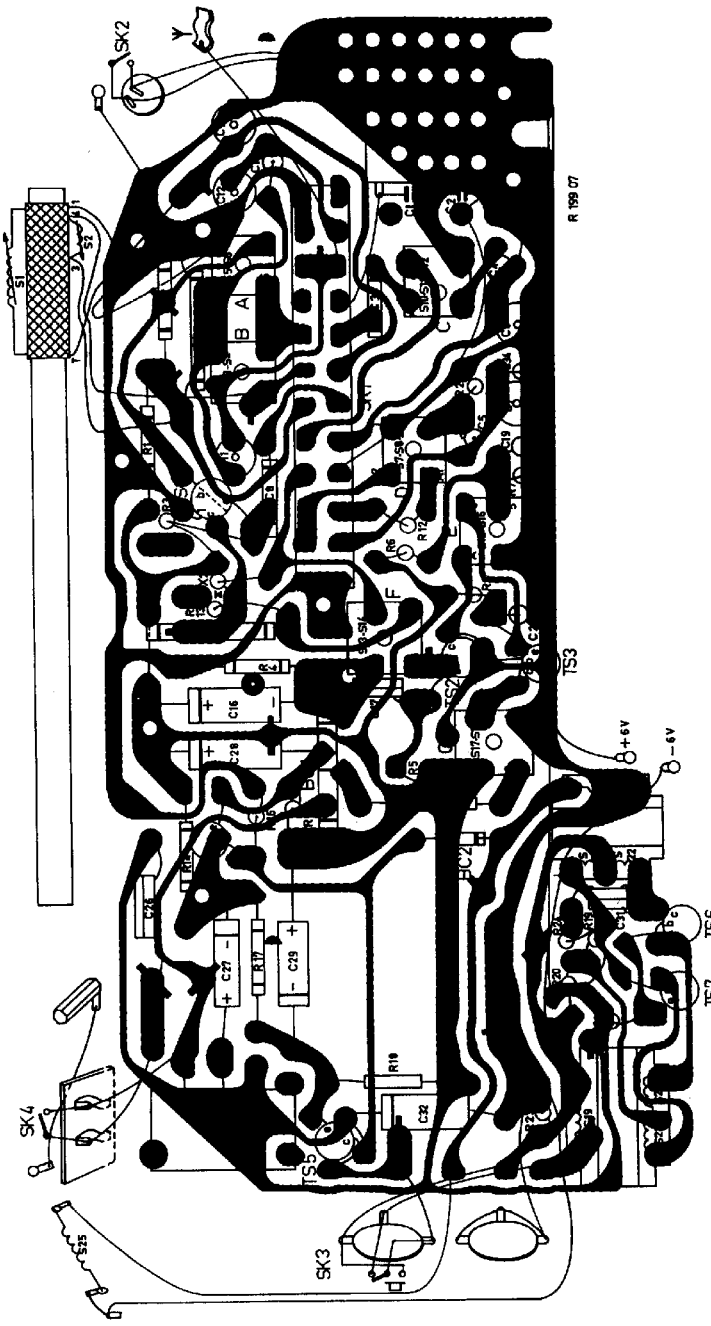
S	5. 3. 1. 7. 8. 9. 10. 11. 12. 6. 4. 2.											13. 14.		15. 15a. 16.						
C	1.	2.	12.	34.	13.	10.	11.	7.	4.	5.	3.	8.	14.	15.	16.	17.	18.	19.	20.	21.
R	1. 25. 2. 12.											3. 13.	4.	5.	6.	7.	8.			



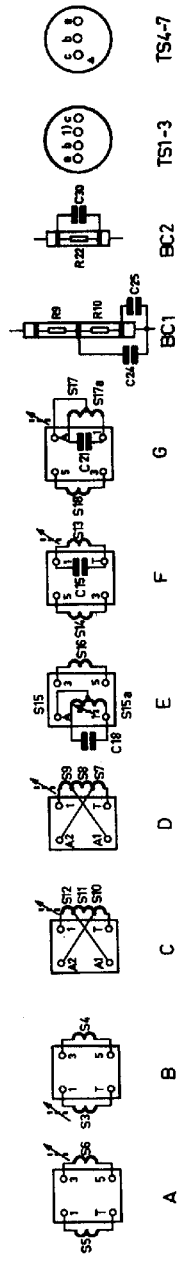
0.	21.	17. 17a. 18.	24. 25. 26.	27.	28.	30.	29.	31.	32.
			9. 10. 11. 14.	15.	16. 22. 17.	18.	23. 20. 19.	21. 24. 23.	



R198 91






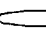
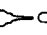
R 199 07

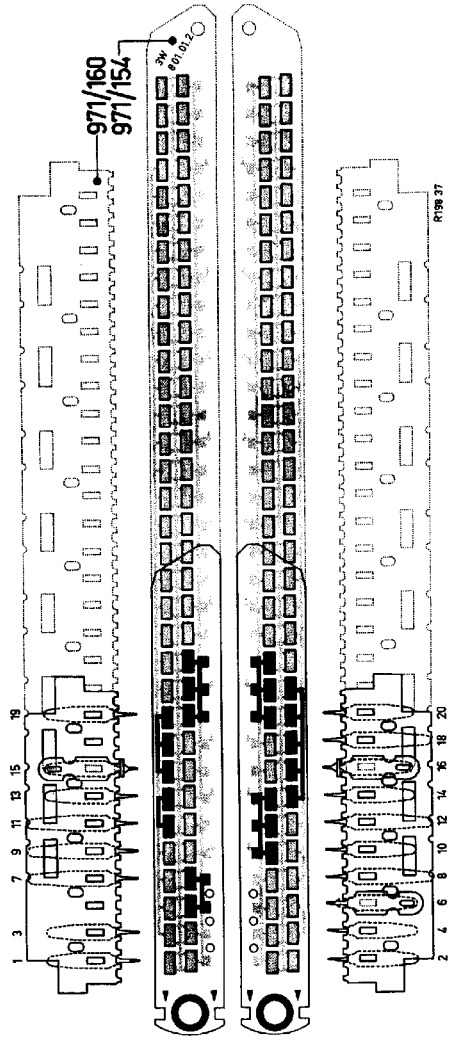


A B C D E F G

BC1 BC2 TS1-3 TS4-7

RADIO SERV-O-MECUM F-a-8

-  971/158
-  971/155
-  971/157
-  971/156
-  971/162



Part Description	Part Number	Part Description	Part Number	Part Description	Part Number	Part Description	Part Number
Cabinet OOR(black)	A3 961 32	Gehäuse OOR(schwarz)	A3 961 32	Cofrat OOR(notr)	A3 961 32	Caja OOR(negro)	A3 961 32
Cabinet OOR(yellow)	A3 966 89	Gehäuse OOR(geel)	A3 966 89	Cofrat OOR(orange)	A3 966 89	Caja OOR(rojo)	A3 966 89
Cabinet OOR(orange)	A3 961 48	Gehäuse OOR(orange)	A3 961 48	Cofrat OOR(orange)	A3 961 48	Caja OOR(amarelo)	A3 961 48
Cover OOR	A3 348 54	Richtwand OOR	A3 348 54	Convertis OOR	A3 348 54	Cubierta OOR	A3 348 54
Cover OOL	A3 056 90	Achterwand OOL	A3 056 90	Convertis OOL	A3 056 90	Cubierta OOL	A3 056 90
Cover OOW	A3 348 57	Achterwand OOW	A3 348 57	Convertis OOW	A3 348 57	Cubierta OOW	A3 348 57
Foot	A3 830 45	Footje	A3 830 45	Pied	A3 830 45	Pie	A3 830 45
Aerial	A3 832 83	Antenne	A3 832 83	Antenne	A3 832 83	Antena	A3 832 83
Bush for fixing aerial	P5 172 55/ 152/HA	Serv. bus antenne	P5 172 55/ 152/HA	Antenne	P5 172 55/ 152/HA	Manguito para fijar antena	P5 172 55/ 152/HA
Battery box	P5 172 51/ 159/HA	Batterijdoos	P5 172 51/ 159/HA	Boite à pile	P5 172 51/ 159/HA	Caja de pila	P5 172 51/ 159/HA
Battery holder	A3 959 52/ 159/HA	Batterijhouder	A3 959 52/ 159/HA	Porte pile	A3 959 52/ 159/HA	Forja pila	A3 959 52/ 159/HA
Spring in battery box	A3 957 02	Veer in batterij- doos	A3 957 02	Ressort en porte-pile	A3 957 02	Resorta en porta pila	A3 957 02
Plate for tone switch	A3 997 04	Plaatje voor toon- schakelaar	A3 997 04	Plaque pour contrôle de tonalité	A3 997 04	Placa para regulador de tono	A3 997 04
Knob (tone)	P5 260 70/ 146/HA	Knop (toon)	P5 260 70/ 146/HA	Boton (tonalid)	P5 260 70/ 146/HA	Boton (tono)	P5 260 70/ 146/HA
Knob (battery switch)	P5 260 69/ 352/HA	Knop (batterij- schakelaar)	P5 260 69/ 352/HA	Boton (batterieschalter)	P5 260 69/ 352/HA	Boton (interruptor)	P5 260 69/ 352/HA
Ring around aerial	P5 350 67/ 146/HA	Ring um antenne	P5 350 67/ 146/HA	Anneau autour de l'antenne	P5 350 67/ 146/HA	Anillo alrededor de antena	P5 350 67/ 146/HA
Grill in cover	A3 833 35	Roster in achterwand	A3 833 35	Grille en panneau arrière	A3 833 35	Rejilla en panel posterior	A3 833 35
Handle	A3 687 34	Handvat	A3 687 34	Poignée	A3 687 34	Asa	A3 687 34
Driving drum	P5 095 14/ 799/AA	Aandrijftrommel	P5 095 14/ 799/AA	Tambour d'entraînement	P5 095 14/ 799/AA	Tambor de arrastre	P5 095 14/ 799/AA
Knob (volume control)	P4 078 18/ 799/AA	Knop (volume regelaar)	P4 078 18/ 799/AA	Boton (Contrôle de volume)	P4 078 18/ 799/AA	Boton (Regulador de volumen)	P4 078 18/ 799/AA
On-off switch	F 075 44/01	Aan-uit schakelaar	F 075 44/01	Interrupteur	F 075 44/01	Interruptor	F 075 44/01
Socket plate for earphone	A3 966 21	Contra plug voor oortele- foon	A3 966 21	Pinch femelle (écouteur)	A3 966 21	Enchufe hembra (auriculares)	A3 966 21
Ornamental window	A3 216 07	Siervenster	A3 216 07	Fenêtre ornementale	A3 216 07	Ventana ornamental	A3 216 07
Screw for fixing cover	B 055 0K/3x10	Schroef bevestigings- deksel	B 055 0K/3x10	Vis pour fixation panneau arrière	B 055 0K/3x10	Tornillo para fijar panel posterior	B 055 0K/3x10
Slide (on-off switch)	P5 411 83/ 352/BB	Schif (aan-uit schake- laar)	P5 411 83/ 352/BB	Coulisse (interrupteur)	P5 411 83/ 352/BB	Corredora (interruptor)	P5 411 83/ 352/BB
Knob (tuning)	799/HA 19/ 799/HA	Knop (afstemming)	799/HA 19/ 799/HA	Boton (accord)	799/HA 19/ 799/HA	Botón (sintonía)	799/HA 19/ 799/HA
Knob side panel	A3 510 60	Knop in zij-paneel	A3 510 60	Boton en panneau latéral	A3 510 60	Botón (en panel lateral)	A3 510 60
Dial	A3 968 47	Schaal	A3 968 47	Gaiguier	A3 968 47	Cuadrante	A3 968 47

81) A3 987 16 } 910 }  
 82) } 911 }  
 83) A3 910 42 } 911 } (A3 910 46) A3 162 37  
 84) } 912 }  
 85) A3 910 43 } 912 }  
 86) } 913 }  
 87) } 914 }  
 88) } 915 }  
 89) } 916 }  
 90) } 917 }  
 91) } 918 }  
 92) } 919 }  
 93) } 920 }  
 94) } 921 }  
 95) } 922 }  
 96) } 923 }  
 97) } 924 }  
 98) } 925 }  
 99) } 926 }