

OVERZICHT HALFGELEIDERS

TS 1	AF 117	Oscillator en menggedeelte
TS 2	AF 117	MF-versterker
TS 3	AF 117	MF-versterker
TS 4	OC 81	Stuurtransistor
TS 5	OC 81	Eindversterker
TS 6	OC 81	Eindversterker
GR 1	OA 70	Detector

CODENUMMERS

Kast, bruin	
Voorzijde	4822 198 00232
Achterzijde	4822 198 00229
Handvat	4822 198 00227
Batterijschuif	4822 198 00231
Kast, zwart	
Voorzijde	4822 198 00243
Achterzijde	4822 198 00241
Handvat	4822 198 00239
Batterijschuif	4822 198 00242
Bevestiging voor handvat	4822 198 00228
Batterijcontactplaat	4822 198 00199
Buisje voor batterijen	P5 172 52/HA
Bevestiging voor ferroceptor	4822 198 00188
Snaartrommel	4822 198 00184
Schaal	4822 198 00244
Oortelefoon-aansluiting	4822 198 00233
Knop, golfbereik	4822 198 00236
Knop, afstemming	4822 198 00237
Ferroceptor	4822 198 00245
Ingangstransformator	4822 198 00238
Afstemcondensator	49 002 48
Geluidsterkteregelaar R11	4822 101 90022

BEDIENINGSORGANEN

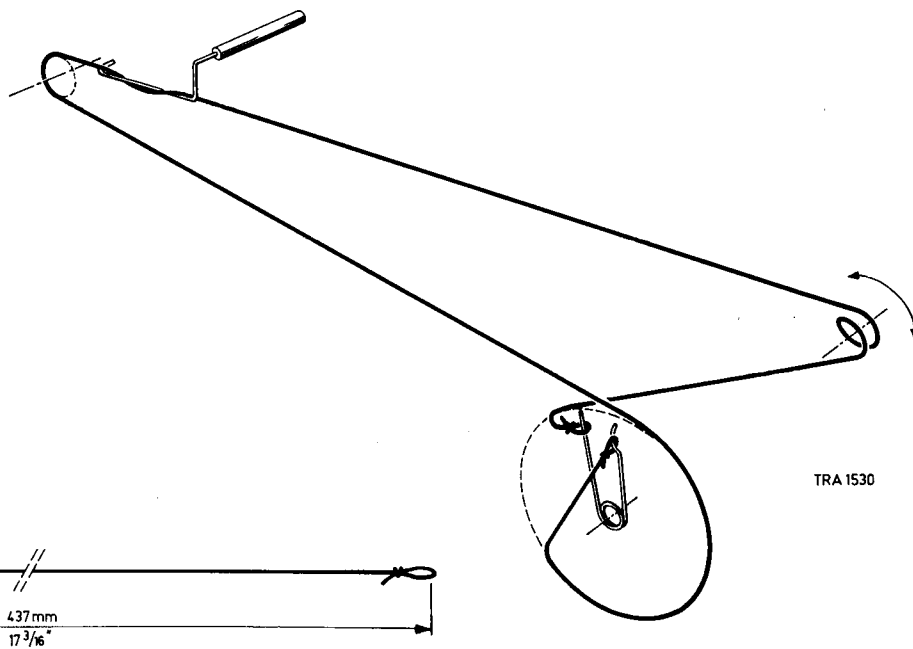
1. Afstemming
2. Golfgebiedenschakelaar
3. Geluidsterkte + batterijschakelaar (R11)

SPECIFICATIE

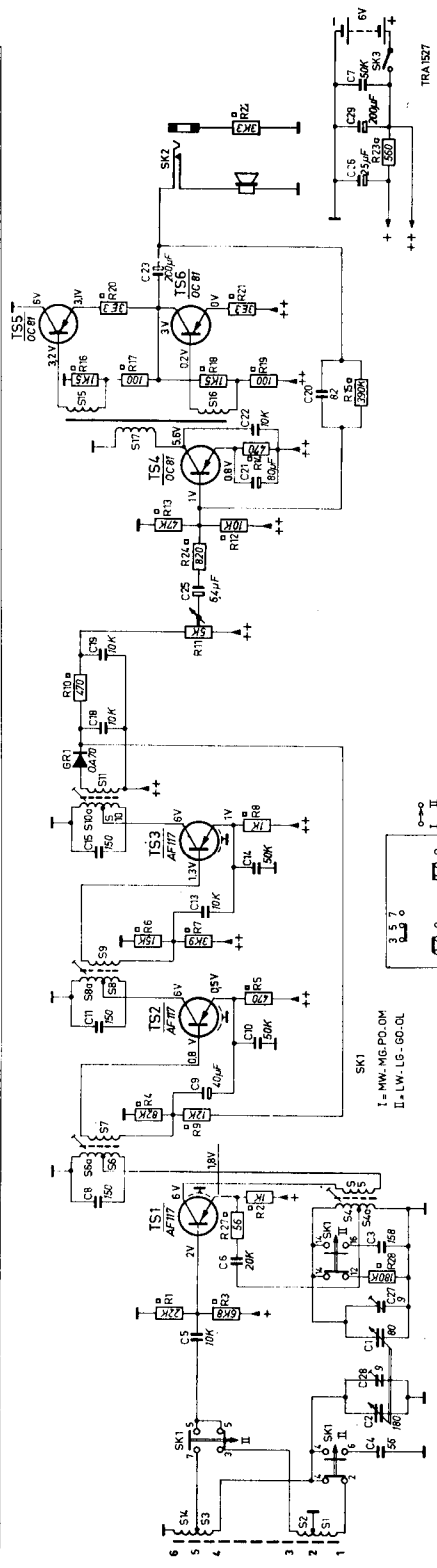
Middengolf	185 - 571 m (1622 - 525 kHz)
Lange golf	1175 - 2000 m (250 - 150 kHz)
Luidspreker	AD 2309 SY, 8 ohm, 2 W
Voedingsspanning	6 V (4 x 1,5 V)
Verbruik (zonder signaal)	9-15 mA
Uitgangsvermogen	200 mW
Afmetingen	11 x 18 x 5 cm

AANSLUITINGEN

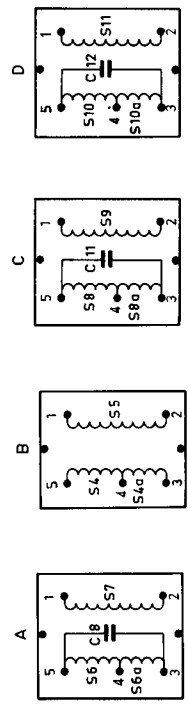
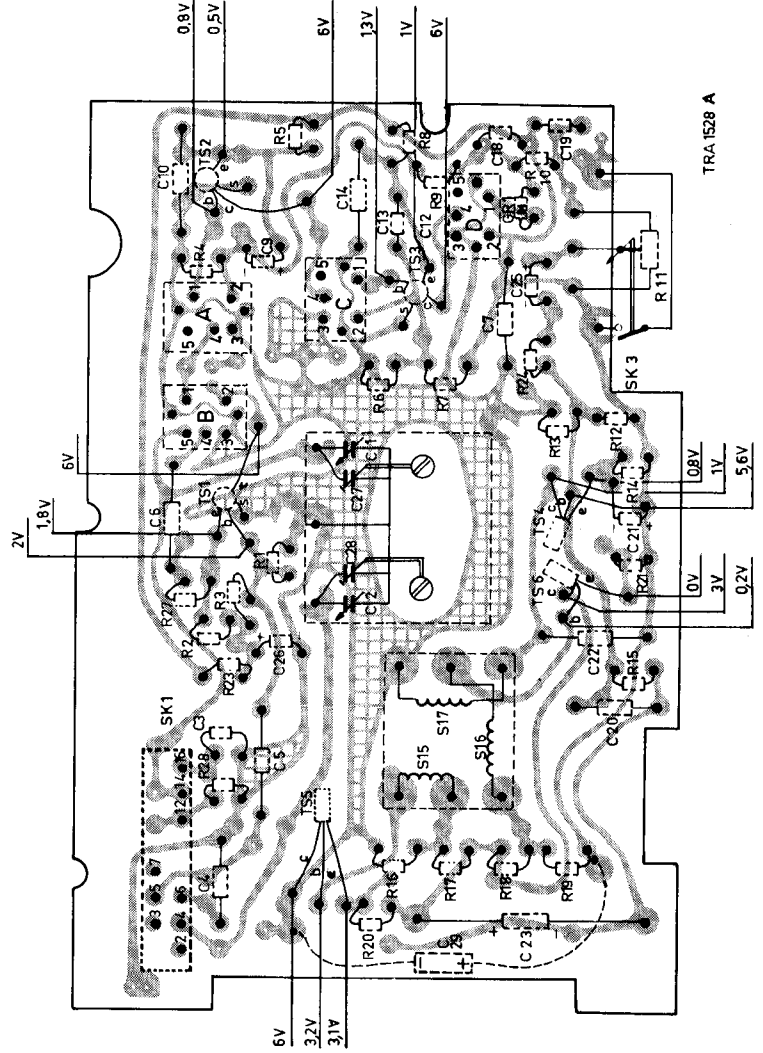
Oortelefoon



1 2 3 4 5 6 7 8 9 10 11 12 13 14 15 16 17 18 19 20 21 22 23 24 25 26 27 28 29 30 31 32 33 34 35 36 37 38 39 40 41 42 43 44 45 46 47 48 49 50 51 52 53 54 55 56 57 58 59 60 61 62 63 64 65 66 67 68 69 70 71 72 73 74 75 76 77 78 79 80 81 82 83 84 85 86 87 88 89 90 91 92 93 94 95 96 97 98 99 100



S	15	16	17	B	A	C	D
C	29	23	4	5	3	20	26
R	20	19	18	17	15	28	28



TRA 2037

