

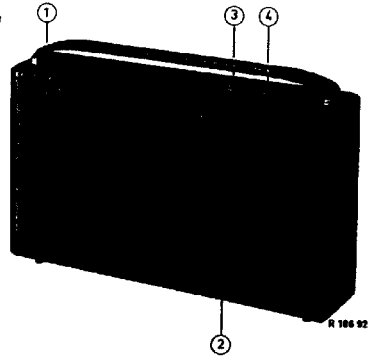
PHILIPS

Service

Med. Ver. v. Historie v/d Radi

RADIO

L3D00T



Controls

Volume control +
battery switch
Tuning
M.W.
L.W.

1
2
3
4

Bediening

Volume regelaar +
batterijschakelaar
Afstemming
M.G.
L.G.

Bedienung

Lautstärkeregelung +
Schalter
Abstimmung
M.W.
L.W.

Commande

Contrôle de volume +
Comm. de batterie
Syntonisation
P.O.
G.O.

Organes de mando

1
2
3
4

Control de volumen
Comm. para pila
Sintonía
O.N.
O.L.

Specification

Loudspeaker
I.P.
Battery voltage
Consumption
(without signal)
Dimensions

49 242 89
460 Kc/s
4,5 V (3x1,5V)
11-14 mA
238x135x60 mm
9 3/8" x 5 1/8" x 2 3/8"

Specificatie

Luidspreker
M.P.
Batterijspanning
Verbruik
(zonder signaal)
Afmetingen

Spezifikation

Lautsprecher
Z.F.
Batteriespannung
Verbrauch
(ohne Signal)
Abmessungen

Specification

Haut-parleur
M.F.
Tens. de Batterie
Consommation
(sans signal)
Dimensions

49 242 89
460 Kc/s
4,5 V (3x1,5V)
11-14 mA
238x135x60 mm
9 3/8" x 5 1/8" x 2 3/8"

Especificación

Altavoz
F.I.
Batería
Consumo
(sin señal)
Dimensiones

Wave ranges - Golfbereiken - Wellenbereiche - Gammas d'ondes - Márgenes de ondas

M.W. - M.G. - M.W. - P.O. - O.N. : 184 - 580 m (1620 - 517 Kc/s)
L.W. - L.G. - L.W. - G.O. - O.L. : 1150 - 2000 m (260 - 150 Kc/s)

Transistors

TS1 : OC44 TS5 : OC71
TS2 : OC45 TS6, 7 : 2xOC72
TS3 : OC45 X1 : OA79
TS4 : OC71

| | | | | | | | | | |
|---------------------|--|--|--|--|--|--|--|--|--|
| SERVICE INFORMATION | | | | | | | | | |
|---------------------|--|--|--|--|--|--|--|--|--|

JH/PC

Printed in Holland

Copyright Central Service Division N.V. PHILIPS' GLOEILAMPENFABRIEKEN, Eindhoven

Confidential information for Philips Service Dealers

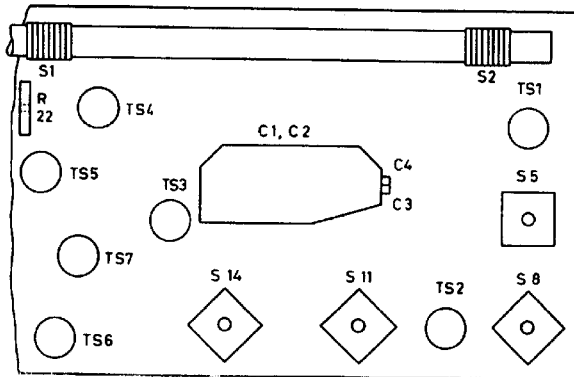
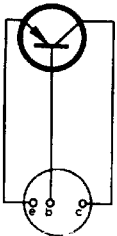
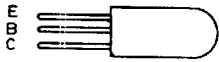
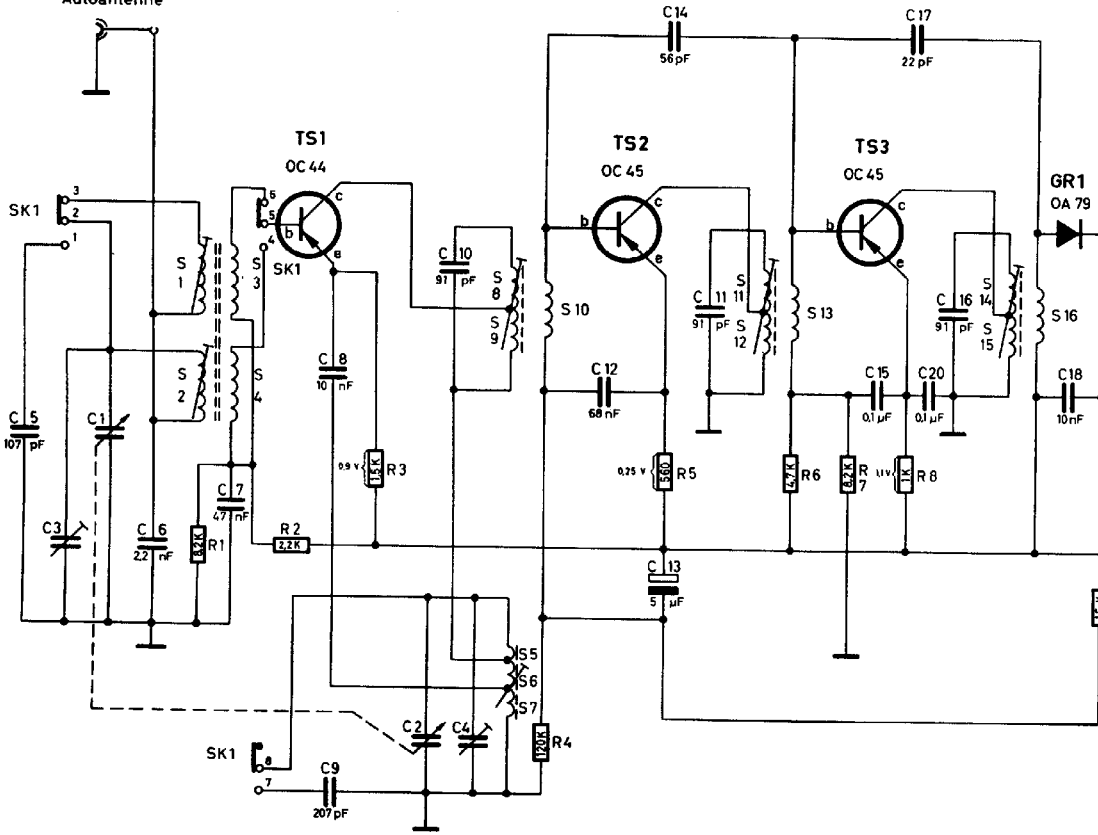
93 724 65.1.90

| | | | | |
|---|---|--|--|--|
| Serv-O-Mecum - 1 | Push-button Druktoets Drucktaste Touche pousseoire Pulsador | Varco Varco Drehko Cond. var. Cond. var. | Signal Signaal Signal Signal Senal | Adjust to max. output Afregelen op max. uitgangsspanning Abgleiten auf Max. Ausgangsspannung Régler an max. de sortie Ajustense al max. de salida. |
| I.F. circuits M.F. kringen Z.F. Kreise Circuits M.F. Circuitos de F.I | M.W. | min. | 458 Kc/s } 462 Kc/s } 460 Kc/s } | 33 KΩ to C. TS2 |

The signals are applied by means of a couple winding.
De signalen worden door middel van een koppelwinding toegevoerd.
Die Signale werden mittels einer Kopplungswicklung zugeführt.
Les signaux sont appliqués au moyen d'un enroulement de couple.
Las senales se aplican por medio de un enrollamiento de acoplo.

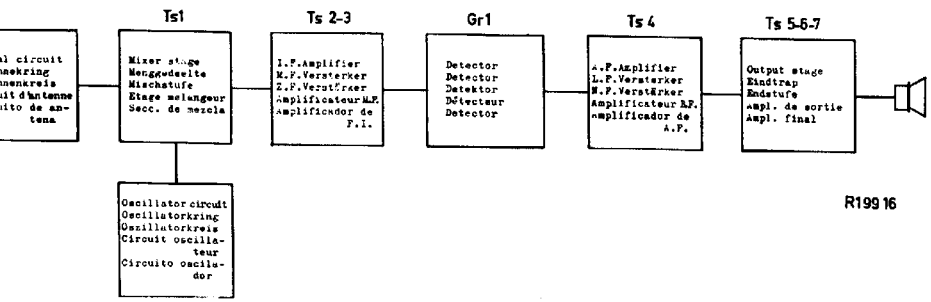
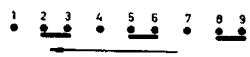
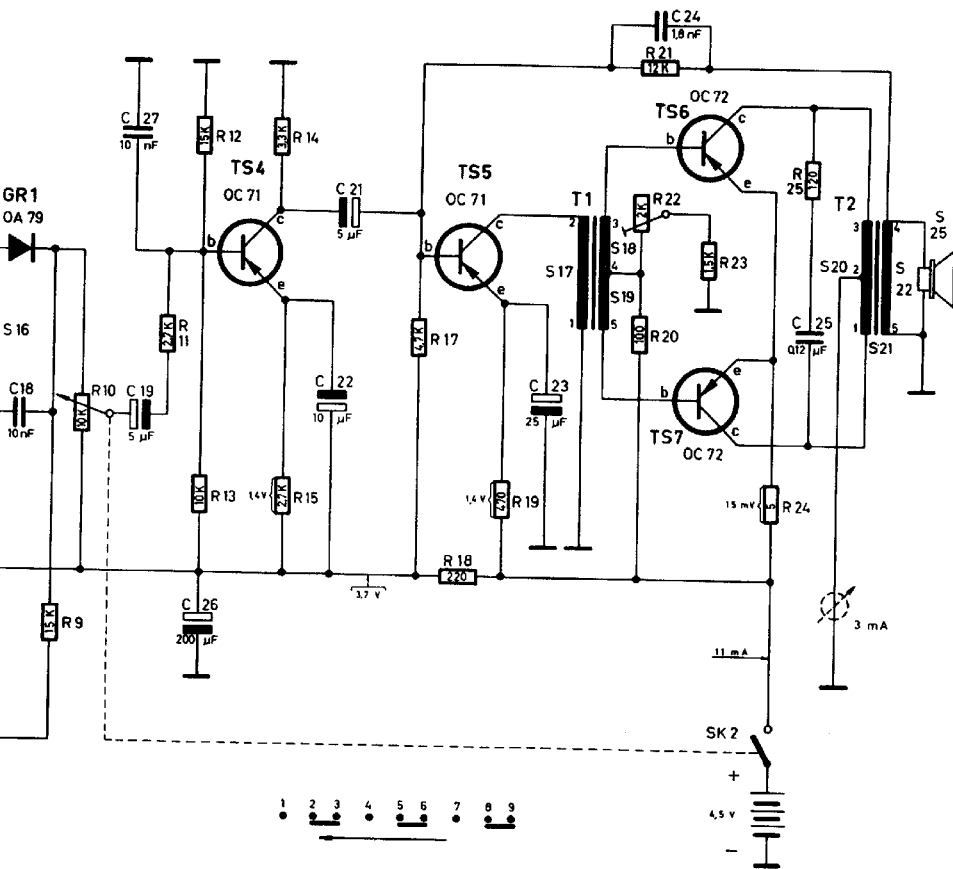
| | | | | |
|--|----------------------|---|--|----------------------------|
| R.F. circuits H.F. kringen H.F. Kreise Circuits H.F. Circuitos de H.F. | M.W. L.W. M.W. | max. min. 170 Kc/s 600 Kc/s 1500 Kc/s | 512 Kc/s 1635 Kc/s 170 Kc/s 600 Kc/s 1500 Kc/s | S5 C4 S2 S1 C3 |
|--|----------------------|---|--|----------------------------|

Autoantenne

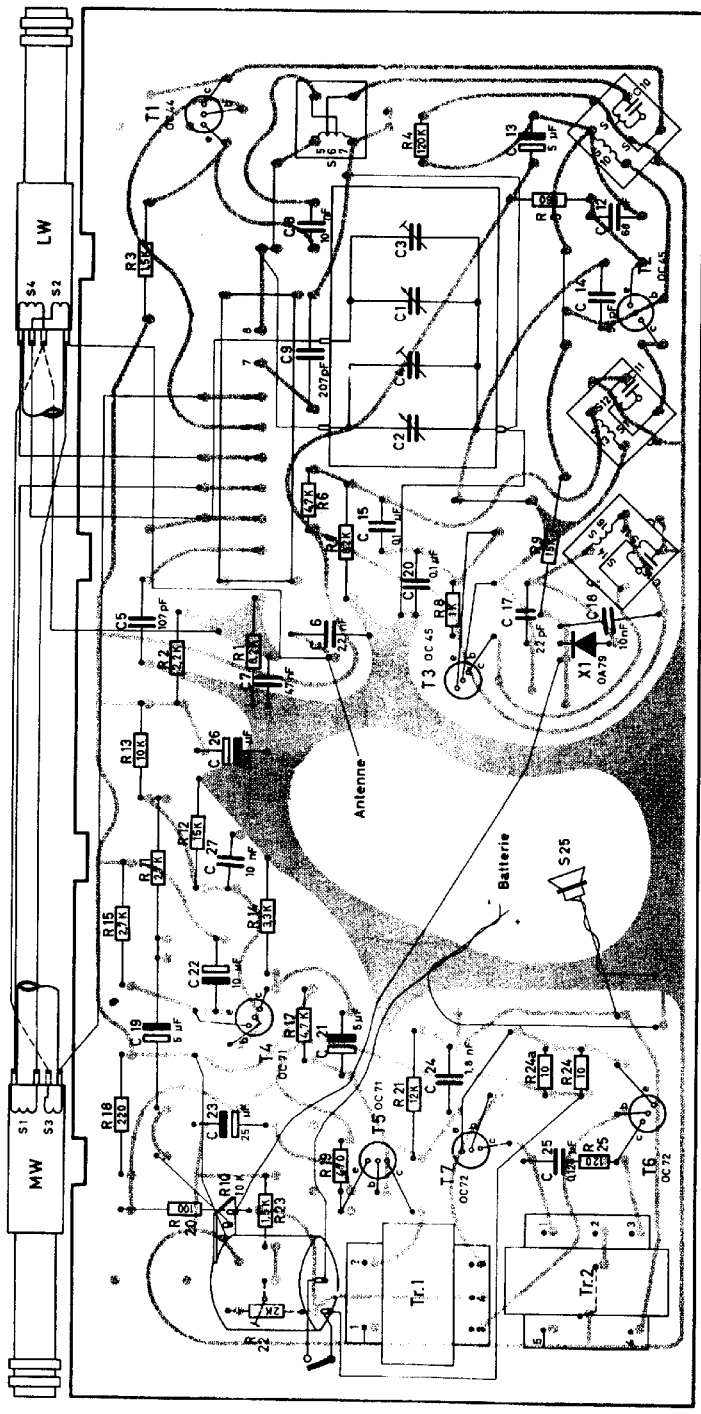


Aerial circuit
 Antennenkreis
 Circuit d'antenna
 Circuito de antena

| | | | | | | | | |
|-----|---------|-------------|---------|-----|---------|-----|-------------|---|
| 16, | 9, 10, | 11, 13, 12, | 14, 15, | 17, | 18, 19, | 20, | 21, 22, 25, | S |
| 18, | 27, 19, | 26, | 22, 21, | 23, | 24, | 25, | | R |
| | | | | | | | | C |



R199 16



| | | | | | | |
|-----------------------------|--------------|---------------------------|-----------------------------|--------------------------------|--------------|--------------------------------------|
| Cabinet (green) | WE 743 51/01 | Kast (groen) | Gebäuse (grün) | Coffret (vert) | WE 743 31/01 | Caja (verde) |
| Cabinet (grey) | WE 743 31/02 | Kast (grijs) | Gebäuse (grau) | Coffret (gris) | WE 743 31/02 | Caja (gris) |
| Front | WE 741 22 | hoordoor | Front | Front | WE 741 22 | Fronte |
| Side-mark | A3 855 37 | markering | Schriftplatte | deusson | WE 327 57 | Pièce de texto |
| Label | A3 855 44 | etiket | emblem | emblème | A3 855 44 | etiquette |
| Cover (green) | WE 743 25/01 | Achterwand (groen) | Rückwand (grün) | Convercle (vert) | WE 943 25/01 | Cubierta (verde) |
| Cover (grey) | WE 743 25/02 | Achterwand (grijs) | Rückwand (grau) | Convercle (gris) | WE 743 25/02 | Cubierta (gris) |
| nut for cover | WE 579 92 | meer voor achterwand | Mutter für Rückwand | Bron pour panneau arrière | WE 579 92 | Tueta para panel posterior |
| Assistance piece | A3 832 14 | afstandsstuk | Abstandsstück | Entretrise | A3 832 14 | Espaciador |
| Cover for batteries (green) | WE 346 77 | Batterideksel (groen) | Batteriedeckel (grün) | Convercle de batterie (vert) | WE 346 77 | Cubierta para porta pila (verde) |
| Cover for batteries (grey) | WE 346 78 | Batterideksel (grijs) | Batteriedeckel (grau) | Convercle de batterie (gris) | WE 346 78 | Cubierta para porta pila (gris) |
| Handle | WE 309 33 | Handvat | Henkel | Poignée | WE 309 33 | Asa |
| Rush fixing handle | WE 308 79 | Bus bev. handvat | Buchse Bef. Henkel | Manchon p. fixation de poignée | WE 308 79 | Manguito para fiija el asa |
| Knob (tuning) | A3 785 66 | Knop (afstemming) | Knopf (Abstimmung) | Bouton (accord) | A3 785 66 | Botón (sintonía) |
| Knob (volume control) | A3 785 53 | Knop (volume regelaar) | Knopf (lautstärke-regler) | Bouton (contrôle de volume) | A3 785 53 | Botón (reg. de volumen) |
| Small plug-serial | A3 555 84 | small plug antenna | Kontrastecker Antenne | fiche femelle, antenne | A3 555 84 | enchufe hembra, antena |
| Screw for knob (tuning) | WE 579 91 | schroef bev. knop (afst.) | Schraube Bef. Knopf (Abst.) | Vis pour fix. bouton (accord) | WE 579 91 | Tornillo para fijar botón (sintonía) |
| Push-button | WE 743 30/01 | dranknop | Drucktaste | bouton pousseoir | WE 743 30/01 | resorte para pulsador |
| Spring for push-button | A3 645 45 | veer voor dranknop | Feder für Drucktaste | Ressort p. bouton pousseoir | A3 645 45 | resorte para pulsador |
| Wave switch | A3 792 21 | golfbereik schakelaar | Wellenbereichschalter | Commutateur des gammes | A3 792 21 | Commutador de ondas |
| contactstrip | A3 665 55 | contactstrip | Kontaktstreifen | Bande de contact | A3 665 55 | banda de contacto |
| contact-slide | A3 665 54 | contactenschuif | Kontaktschiebe | Callaise de contact | A3 665 54 | Corredera de contacto |
| contact-spring | A3 955 71 | contactveer | Kontaktfeder | Ressort de contact | A3 665 62 | Muelle de contacto |
| contacttip | WE 955 71/72 | contacttip | Kontaktmesser | Lame de contact | A3 955 71/72 | Faja de contacto |
| Dial | WE 220 53 | scherm | Skaal | Cadran | WE 220 53 | Cadrante |

| | | | | | | |
|----|-----|-----------|-----|-----|-----------|-------------------|
| S1 | S8 | A3 129 60 | S14 | C1 | 49 002 42 | 023 909/A25 |
| S2 | S9 | A3 129 61 | S15 | C2 | | 025 C 426 CE/0200 |
| S3 | S10 | | S16 | C13 | 909/E5 | R10 B1 514 85 |
| S4 | | | | C19 | 910/C5 | B22 B1 514 54 |
| S5 | S11 | A3 129 60 | S17 | C21 | 910/C5 | |
| S6 | S12 | | S18 | C22 | 909/E10 | |
| S7 | S13 | | S19 | | | |
| | | | S20 | | | |
| | | | S21 | | | |
| | | | S22 | | | |

